



# ERSATZTEILKATALOG

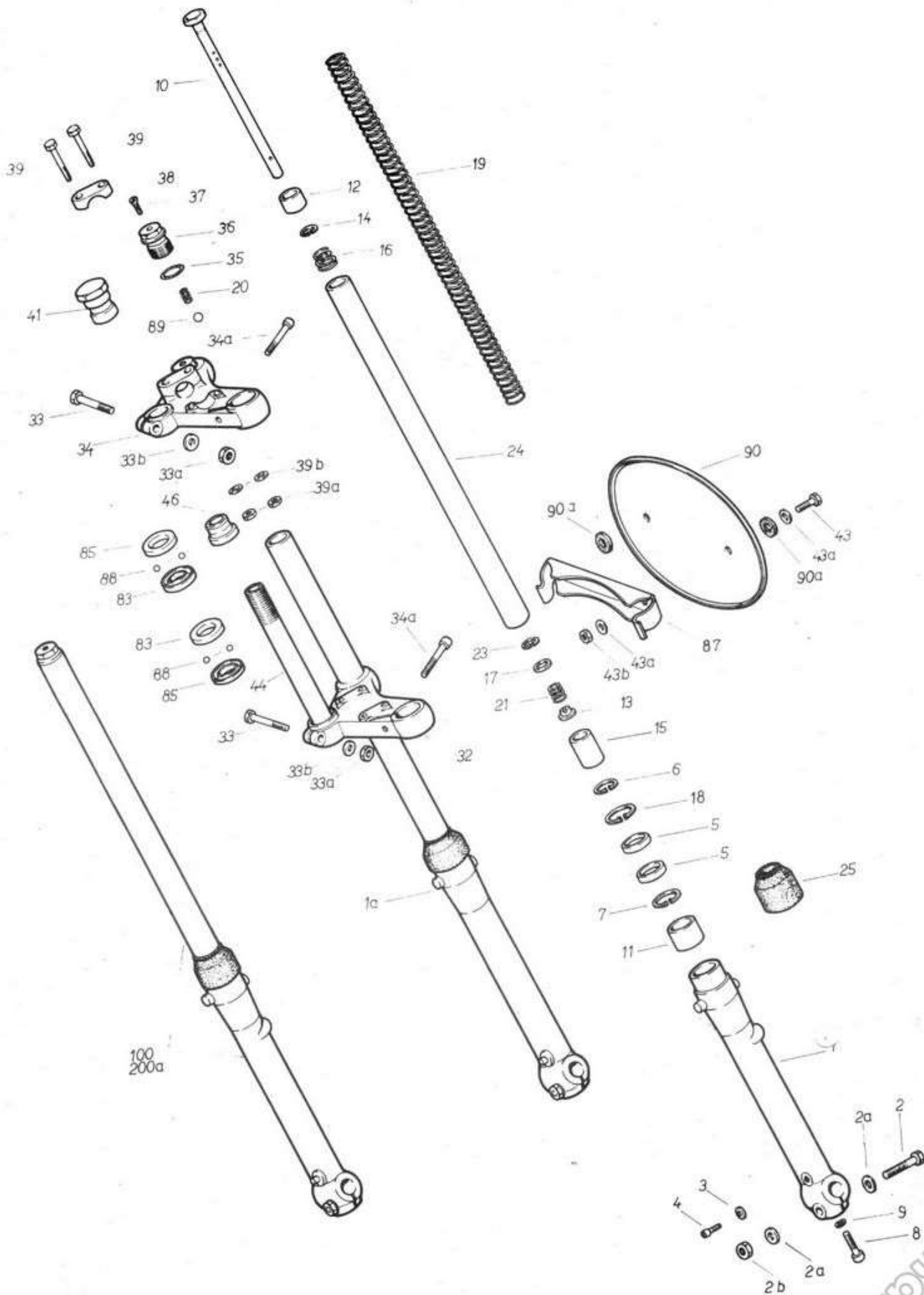
SPARE PARTS MANUAL - PEZZI DI RICAMBIO



**MOTORFAHRZEUGBAUGES.**

5230 MATTIGHOFEN · AUSTRIA

Telefon 07742-443 · Telex 027-773 · Telegramm: KTM-Mattighofen



Gruppe: 01 Teleskopgabel  
 Group: 01 Front fork  
 Gruppo: 01 Forcella anteriore

Bild-Nr. Picture Foto No	Teile-Nr. Part-No. Parte No	Benennung Description Descrizione	Stk./Fzg. Pcs./Mach. Pezzi/Macch.
-	ES 14870 15179	Teleskopgabel kpl. Front fork compl. Forcella anteriore cpl.	143750 03 132129 03
1	1.621102 151907	Gleitrohr, rechts Fork slider tube R/S Assieme scorrevole destro	1 41890
1a	1.621103 151908	Gleitrohr, links Fork slider tube L/S Assieme scorrevole sinistro	1 1390
2	1.2091032 1980612	Sechskantschraube DIN 831 Hexagon head bolt Vite serra morsetto testa asta di forcia	2 500
2a	1.69.024	Scheibe 8,4 DIN 125 Flat washer 8,4 Rondella per vite 8,4	8 40
2b	1.42.05.01.07	Sechskantmutter M 8 DIN 934 Hexagon nut M 8 Dado M 8	2 50
3	1.88.0512	Dichtring für Ablassschraube Washer - drain plug Guarnizione per vite scarico olio	2 50
4	1.88.0511	Zylinderschraube M 6x8 DIN 84 Drain plug M 6x8 Vite scarico olio M 6x8	2 50
5	1.205.0511 1503091	Simmerring Seal Guarnizione tenuta olio asta di forza	4 1200
6	1.20910613 1503066	Seegerring Circlip Seeger ritegno corpo vaivola	2 115
7	1.1101064 1503075	Seeger-Sprengring Snap ring Anello seeger	2 115
8	1.40610106 1503076	Innensechskantschraube Allen head screw Vite bloccaggio variatore allo scorrevole	2 165
9	1.691049 1503077	Kupferdichtring Washer Guarnizione per vite	2 105
10	1.6211061 1519061	Kolbenstange Stop valve Assieme variatore	2 9
11	1.6211063 1503074	Führungsbüchse Lower bushing Bussola di guida	2 2600

www.rpw.it

Gruppe: 01 Teleskopgabel  
 Group: 01 Front fork  
 Gruppo: 01 Forcella anteriore

Bild-Nr. Picture Foto No	Teile-Nr. Part-No. Parte No	Benennung Description Descrizione	Stk./Fzg. Pcs./Mach. Pezzi/Macch.
12	1.209.067	Kolben Bushing Pistone	2
13	1.209.0610	Anschlagring Stop valve Ghiera limitatrice	2
14	1.209.068	Seegerring Circlip Seeger ritegno pistone	2
15	1.622.0612	Ventilkörper Upper bushing Corpo valvola semplice	2
16	1.209.069	Ventilrückholfeder Valve return spring Moletta richiamo valvola	2
18	1.209.092	Seegerring Circlip Seeger ritegno guarnizione	2
19	1.672.10	Druckfeder Fork spring Molla	2
20	1.240.023	Ventilfeder Valve spring Molla spingi valvola	2
23	1.622.0611	Ventil Valve Valvola	2
24	1.672.05	Gabelholm lose Fork tube, loose Asta di forza	2
25	1.637.09	Gummimanschette Fork boot Manicotto in gomma	2
30		Scheinwerferhalter Headlight bracket Aletta porta faro	2
31		Schraube für Scheinwerferhalter Bolt for headlight bracket Vite per aletta porta faro	2
32	1.672.031	Gabelbrücke unten Bottom fork plate Base sterzo semplice	1
33	1.211.042	Sechskantschraube Hexagon head bolt Vite serra morsetto testa perno sterzo	2
34	1.622.011	Gabelbrücke oben Top fork plate Testa di sterzo	1
34a	1.209.035	Innensechskantschraube Allen head screw Vite serra morsetto testa asta di forza	2

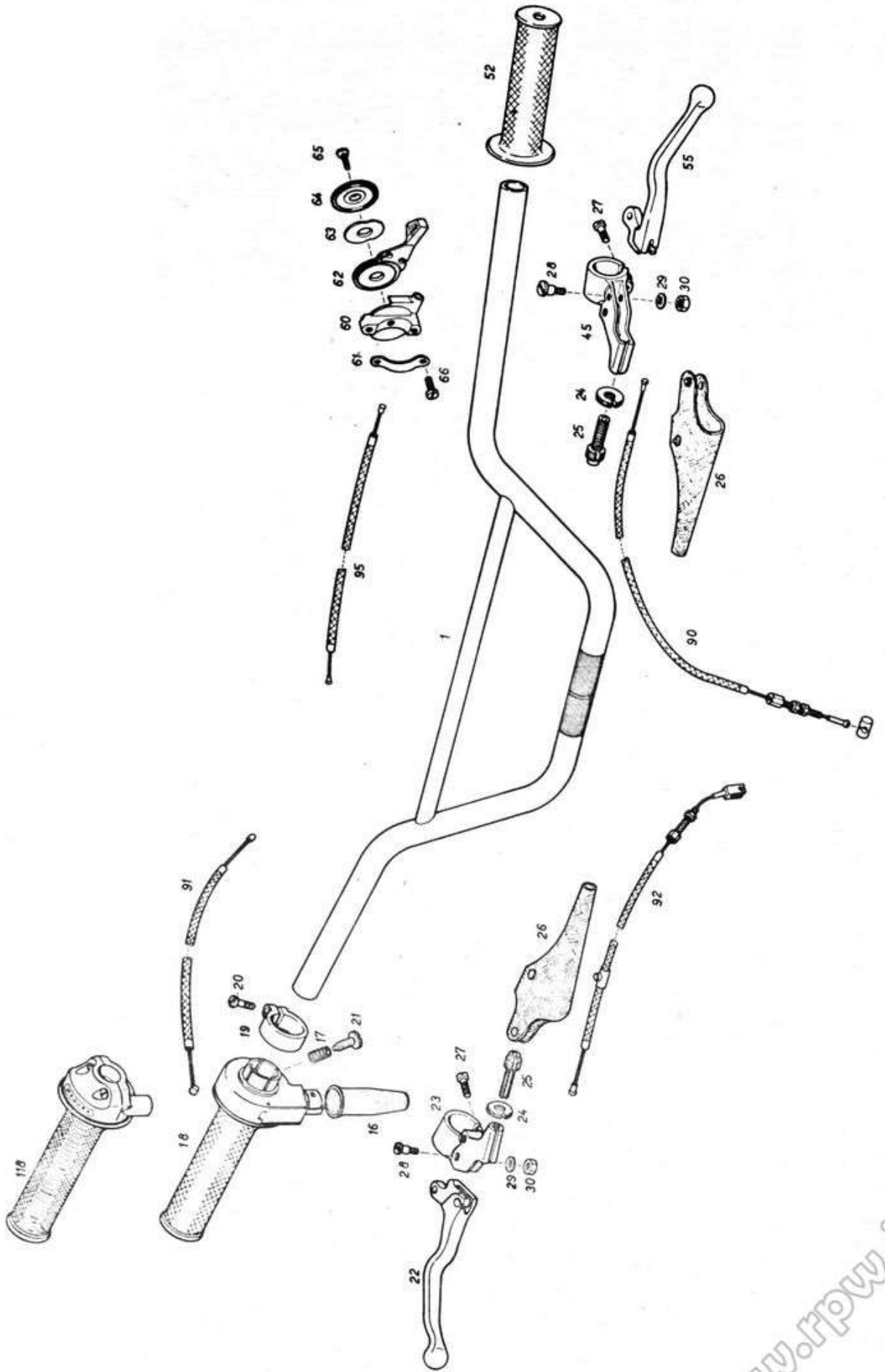
www.rpw.it

**Gruppe:** 01 Teleskopgabel  
**Group:** 01 Front fork  
**Gruppo:** 01 Forcella anteriore

Bild-Nr. Picture Foto No	Teile-Nr. Part-No. Parte No	Benennung Description Descrizione	Stk./Fzg. Pcs./Mach. Pezzi/Macch.
35	1.209.022	Dichtring f. Verschlusschraube Seal Anello di tenuta per tappo	2
36	1.622.021	Holmverschlusschraube Nut - fork tube Tappo bloccaggio asta di forza semplice	2
37	1.240.022	Linsensenkschraube Tapered head screw Vite per tappo bloccaggio	2
38	1.211/1012	Lenkerklemmbrücke Handlebar clamp Morsetto serraggio manubrio	2
39	1.207.TL.014	Sechskantschraube M 6 Hexagon head bolt M 6 Vite per morsetto M 6	4
39a	1.55/1.01.023	Sechskantmutter M 6 Hexagon nut M 6 Dado M 6	4
39b	1.55/1.01022	Federring B 6 DIN 127 Spring washer B 6 Rondella grower B 6	2
41	1.623.032	Abschlussmutter f. Gabelschaftröhre Nut - top fork plate Dado per perno sterzo	1
43	HH 6x20	Sechskantschraube M 6x20 Hexagon head bolt M 6x20 Vite per morsetto M 6x20	2
43a	FW 6,4x17	Beilagscheibe 6,4 DIN 125 Flat washer 6,4 Rondella 6,4	4
43b	SLN 6	SS-Mutter M 6 DIN 934 Self-locking nut M 6 Dado M 6	2
44	1.623.036	Gabelschaftröhre Fork stem Perno sterzo	1
46	1.623.042	Einstellmutter Threaded bushing Ghiera regolazione calotte	1
83	51.01.083.000	Steuerschale innen Bearing race Calotta telaio	2
85	51.01.085.000	Steuerschale außen Bearing race Calotta	

Gruppe: 01 Teleskopgabel  
Group: 01 Front fork  
Gruppo: 01 Forcella anteriore

Bild-Nr. Picture Foto No	Teile-Nr. Part-No. Parte No	Benennung Description Descrizione	Stk./Fzg. Pcs./Mach. Pezzi/Macch.
87	51.01.087.000	Nummerntafelhalterung Bracket for number plate Calotta	1
88	SB 1/4"	Stahlkugel 1/4" DIN 5401 (6,35 mm $\phi$ ) Steel ball 1/4" Sfera 1/4"	32
89	1.88.043	Kugelventil (Kugel 4 $\phi$ ) Steel ball 4 mm $\phi$ Sfera 4 mm $\phi$	2
90	51.01.090.000	Startnummerntafel vorne Front number plate Portanumero anteriore	1
90a	RW	Gummibeilage 22x5x4 Rubber washer Rondella in gomma	2
91	51.01.091.000	Startnummerntafel mit Ausschnitt Cut-out front number plate Portanumero anteriore	1
100	1.662.08.01	Gabelbein links kpl. Fork leg compl. L/S Gamba sinistra compl.	1
100a	1.622/1.08.01	Gabelbein rechts kpl. Fork leg compl. R/S Gamba destra compl.	1
-	1.672.12	Dichtungssatz kpl. Gasket set compl. Serie completa di guarnizione	1
-	1.672.11	Schraubensatz kpl. Bolt set compl. Serie completa di bulloni	1



Gruppe: 02 Lenker - Lenkerarmaturen  
 Group: 02 Handlebar - controls  
 Gruppo: 02 Manubrio - leve

Bild-Nr. Picture Foto No	Teile-Nr. Part-No. Parte No	Benennung Description Descrizione	Stk./Fzg. Pcs./Mach. Pezzi/Macch.
1	51.02.001.000	Lenker Handlebar Manubrio	1
-	54.02.010.000	Gasdrehgriff kpl. Twist grip assy. Comando gas compl.	1
3	<del>54.02.015.000</del>	<del>Gehäuse Twist grip Comando gas</del>	1
16	54.02.016.000	Schutzkappe Rubber twist grip Cuffia comando	1
17	51.02.017.000	Druckfeder <sup>mit</sup> <del>zu</del> Rändelschraube Pressure spring Molla fermo	1
18	54.02.018.000	Griffrohr kpl. mit Gehäuse Twist grip tube Manopola destra	1
118	54.02.118.000	Gasdrehgriff-Kunststoff Twist grip - plastic Comando gas - plastica	1
19	51.01.019.000	Klemmschelle Drum - twist grip Corpo comando	1
20	51.02.020.000	Klemmschraube Screw Vite fermo comando	1
21	51.02.021.000	Rändelschraube Screw - throttle tension Vite fermo acceleratore	1
22	54.02.022.000	Handhebel Front brake lever - loose Leva freno	1
23	54.02.023.000	Gelenkstück Lever holder R/S Corpo comando freno	1
24	51.02.024.000	Rändelmutter geschlitzt Split lock nut Fermo registro	2
25	51.02.025.000	Seilzug-Verstellschraube Cable adjuster Registro	2
26	51.02.026.000	Schutzkappe - Kunststoff Plastic cover Coprileva	





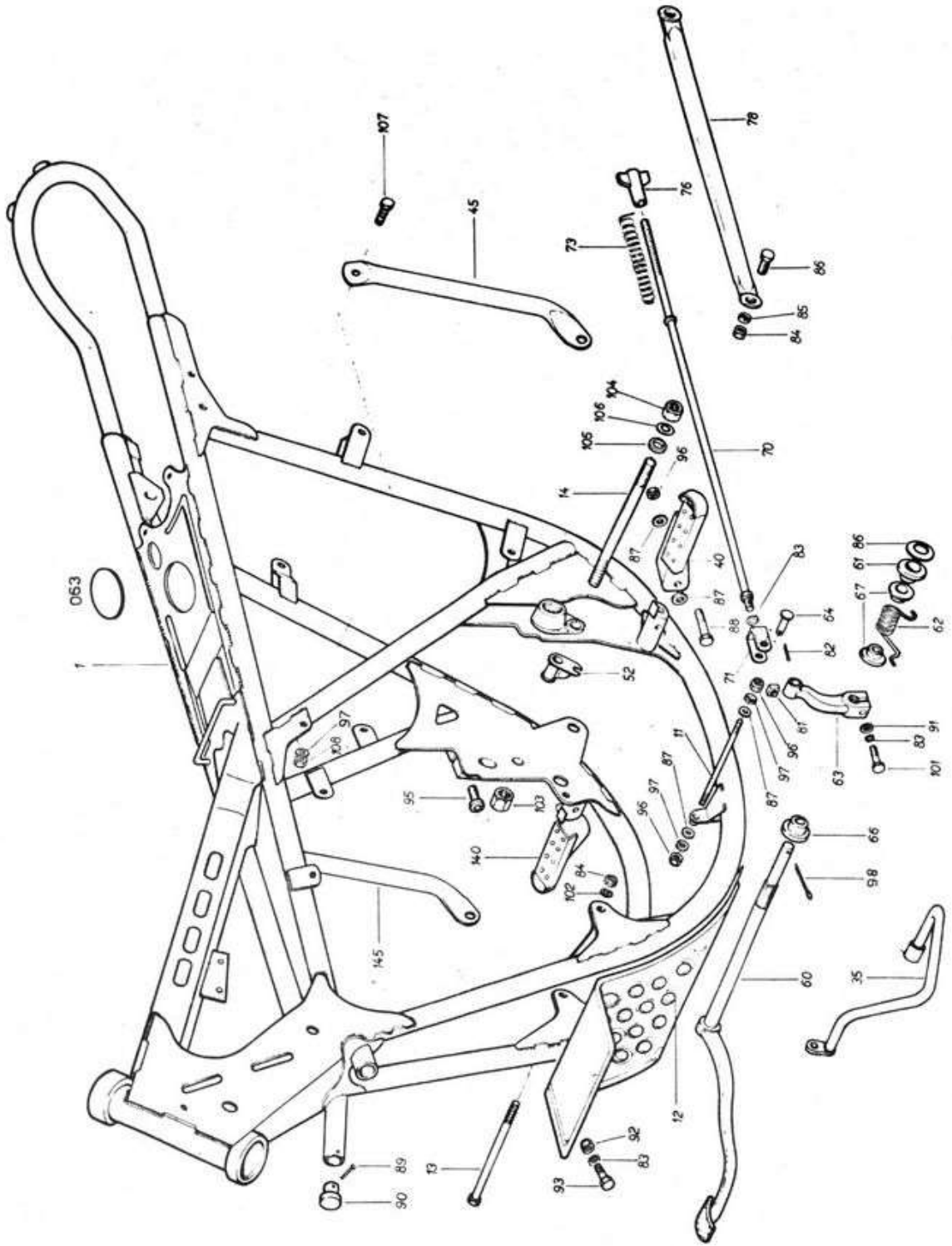
**Gruppe:** 02 Lenker - Lenkerarmaturen  
**Group:** 02 Handlebar - controls  
**Gruppo:** 02 Manubrio - leve

Bild-Nr. Picture Foto No	Teile-Nr. Part-No. Parte No	Benennung Description Descrizione	Stk./Fzg. Pcs./Mach. Pezzi/Macch.
27	51.02.027.000	Linsenschraube M 6x15 Flat head bolt M 6x15 Vite 6x15	2
28	51.02.028.000	Hebelschraube Pivot pin Vite leva	2
29	LW 6,4	Zahnscheibe J 6,4 DIN 6797 Lock washer J 6,4 Rondella J 6,4	2
30	HN 6	Sechskantmutter M 6 DIN 934 Hexagon Nut M 6 Dado M 6	2
-	54.02.031.000	Handbremshebel kpl. Brake lever assy. R/S Comando compl. destro	1
-	54.02.040.000	Kupplungshebel kpl. Clutch lever assy. L/S Comando compl. sinistro	1
45	54.02.045.000	Gelenkstück Lever holder L/S Corpo comando frizione	1
52	51.02.052.000	Festgriff Rubber grip L/S Manopola sinistra	1
55	54.02.055.000	Kupplungshebel Clutch lever - loose Leva frizione	1
-	52.02.059.000	Luftregulierhebel kpl. Lever assy. - choke Leva starter compl.	1
60	52.02.060.000	Gehäuse Choke lever base Base per leva starter	1
61	52.02.061.000	Schelle, Choke lever clamp Morsetto leva starter	1
62	52.02.062.000	Luftschiebehebel Lever - choke Leva starter	1
63	52.02.063.000	Federscheibe Spring washer Rondella per leva starter	1
64	52.02.0641000	Deckel Cover Coperchio	1

Gruppe: 02 Lenker - Lenkerarmaturen 475a  
 Group: 02 Handlebar - controls  
 Gruppo: 02 Manubrio - leve

Bild-Nr. Picture Foto No	Teil-Nr. Part-No. Parte No	Benennung Description Descrizione	Stk./Fzg. Pcs./Machine Pezzi/Macch.
--------------------------------	----------------------------------	---	---

65	FH 6x15	Linsensenkschraube AM 6x15 DIN 88 Flat head screw AM 6x15 Rondella AM 6x15	1
66	52.02.066.000	Zylinderschraube M 5x12 Cylinder head screw M 5x12 Vite M 5x12	2
90	52.02.090.000	Kupplungsseilzug Clutch cable Cavo frizione	1
91	52.02.091.000	Gasseilzug Throttle cable Cavo acceleratore	1
-	52.02.091.100	Gasseilzug f. Kunststoff-Drehgriff Throttle cable for plastic twist grip Cavo acceleratore per comando gas in plastica	1
92	51.02.092.000	Handbremsseilzug Front brake cable Cavo freno anteriore	1
95	52.02.095.000	Luftreguliererseilzug Choke cable Cavo starter	1



Gruppe: 03 Rahmen, Fußraster, Fußbremse . 175a  
 Group: 03 Frame, footrests, rear brake  
 Gruppo: 03 Telaio, pedane, freno posteriore

Bild-Nr. Picture Foto No	Teil-Nr. Part-No. Parte No	Benennung Description Descrizione	Stk./Pzg. Pezzi/Macch. Pcs./Machine
1	52.03.001.300	Rahmen Frame Telaio	1
11	51.03.011.000	Gewindebolzen Engine mount bolt, bottom Peano motore	1
12	51.03.012.000	Steinschlagblech Skid plate Protezione motore	1
13	HH 10x160	Sechskantschraube M 10x160 DIN 931 Hexagon head bolt M 10x160 Vite 10x160	1
14	51.03.014.000	Gewindebolzen M 8 Engine mount bolt, rear Peano motore posteriore	1
35	52.03.035.000	Schutzbügel Protection bar	1
40	51.03.040.000	Fußraste links Foot peg, L/S Pedana sinistra	1
140	51.03.140.000	Fußraste rechts Foot peg, R/S Pedana destra	1
45	52.03.045.000	Rahmenversteifungsbügel links Frame reinforcement brace L/S	1
145	52.03.145.000	Rahmenversteifungsbügel rechts Frame reinforcement brace R/S	1
52	52.03.052.200	Distanzstück Spacer Distanzials	1
60	51.03.060.000	Bremspedal Brake pedal Pedane freno	1
61	51.03.061.100	Lagerbüchse f. Bremswelle links Nylon bushing, L/S Boccola naylor	1
62	51.03.062.000	Drehfeder für Bremspedal Spring for brake pedal Molla pedale freno	1
63	1.51.03.063.000	Übertragungshebel kpl. Actuating arm for brake rod cpl. Tirante freno posteriore cpl.	1
063	54.03.063.000	Verschlusskappe, PVC Plastic cap	1
64	51.03.064.000	Bolzen für Übertragungshebel Pin 7 $\emptyset$ Spinotto anteriore asta freno	1

Gruppe: 03 Rahmen, Fußraster, Fußbremse  
 Group: 03 Frame, footrests, rear brake  
 Gruppo: 03 Telaio, pedane, freno posteriore

Bild-Nr. Picture Foto No	Teil-Nr. Part-No. Parte No	Benennung Description Descrizione	Stk./Fzg. Pcs./Machine Pezzi/Macch.
66	51.03.066.100	Lagerbüchse f. Bremswelle rechts Nylon bushing, R/S Boccola naylon per pedale	1
67	51.03.067.000	Lagerbüchse für Drehfeder Bushing for brake spring Boccola naylon per molla	2
-	1.51.03.070.000	Bremsgestänge kpl. Brake rod cpl. Asta freno cpl.	1
70	51.03.070.000	Bremsstange lose Brake rod - loose Asta freno	1
71	51.03.071.100	Gabelstück Yoke for brake rod Forcellina asta freno	1
73	32.03.073.000	Druckfeder Pressure spring Molla asta freno	1
76	51.03.076.000	Einstellmutter Wing nut Registro freno	1
78	51.03.078.000	Bremszuganker (hinten) Rear brake anchor rod Asta ferma mozzo	1
81	SN 6	Vierkantmutter M 6 DIN 557-4D Square nut M 6 Dado M 6	1
82	PIN 1,5x12	Splint 1,5x12 DIN 94 Pin 1,5x12 Cupiglia 1,5x12	1
83	LW 6,4	Zahnscheibe J 6,4 DIN 6797 Lock washer J 6,4 Rondella J 6,4	6
84	SLN 10	SS-Mutter M 10 DIN 985-5S Self-locking nut M 10 Dado M 10	2
85	FW 10,5	Scheibe 10,5 DIN 125 Flat washer 10,5 Rondella 10,5	2
86	HH 10x20	Sechskantschraube M 10x20 DIN 931-8G Hexagon head bolt M 10x20 Vite 10x20	1

www.fpw.it

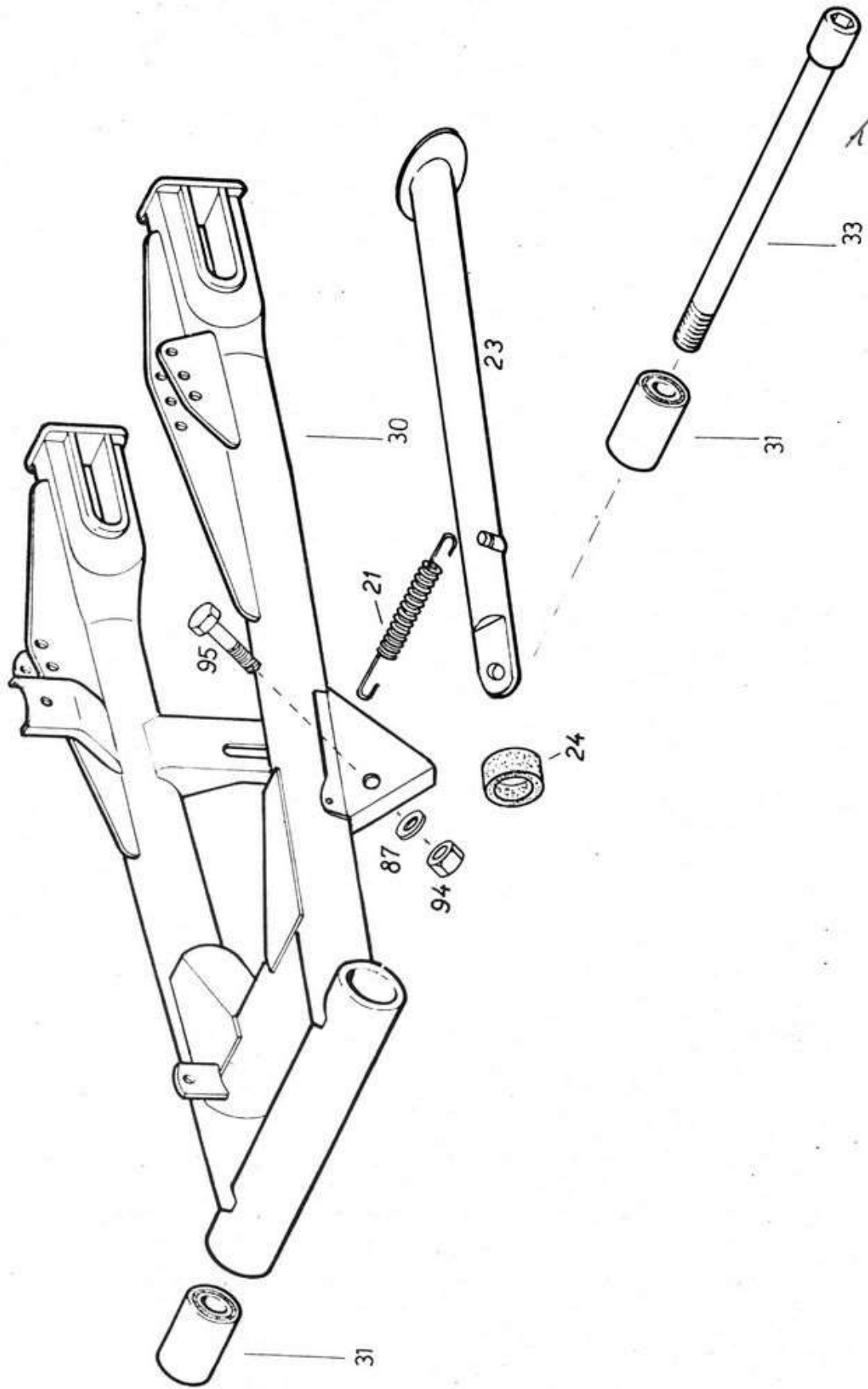
Gruppe: 03 Rahmen, Fußraster, Fußbremse  
 Group: 03 Frame, footrests, rear brake  
 Gruppo: 03 Telaio, pedane, freno posteriore

Bild-Nr. Picture Foto No	Teil-Nr. Part-No. Parte No	Benennung Description Descrizione	Stk./ <sup>z</sup> zg. Pcs./Machine Pezzi/Macch.
87	FW 8,4	Scheibe 8,4 DIN 125 Flat washer 8,4 Rondella 8,4	2
88	HH 8x40 Ø	Sechskantschraube M 8x40 DIN 931-8G Hexagon head bolt M 8x40 Dado 8x40	2
89	51.03.089.000	Stahlnagel 2x16 Halbrundkopf Steel nail 2x16 Spina 2x16	2
90	51.03.090.000	PVC-Gabelanschlag Fork stop bumper Fermasterzo gomma	2
91	FW 6,4	Scheibe 6,4 DIN 125 St Flat washer 6,4 Rondella 6,4	1
92	HN 6	Sechskantmutter M 6 DIN 934-5D Hexagon nut M 6 Dado M 6	4
93	HH 6x10	Sechskantschraube M 6x10 DIN 933 Hexagon head bolt M 6x10 Vite 6x10	4
94	HN 10	Sechskantmutter M 10 DIN 934 Hexagon head bolt M 10 Dado M 10	1
95	AH 10x30	Imbusschraube M 10x30 DIN 912-8G Allen head bolt M 10x30 Vite fermo forcellone	1
96	SLW 8	SS-Sechskantmutter M 8 DIN 985-5S Self-locking nut M 8 Dado M 8	2
97	LW 8,4	Zahnscheibe J 8,4 DIN 6797 Lock washer 8,4 Rondella J 8,4	4
98	PIN 3x28	Splint 3x28 DIN 94 Pin 3x28 Cupiglia 3x28	1
101	HH 6x25	Sechskantschraube M 6x25 DIN 931-5D Hexagon head bolt M 6x25 Dado M 6x25	1
102	LW 10,5	Zahnscheibe J 10,5 DIN 6797 Lock washer J 10,5 Rondella J 10,5	1

www.fpw.it

Gruppe: 03 Rahmen, Fußraster, Fußbremse  
 Group: 03 Frame, footrests, rear brake  
 Gruppo: 03 Telaio, pedane freno posteriore

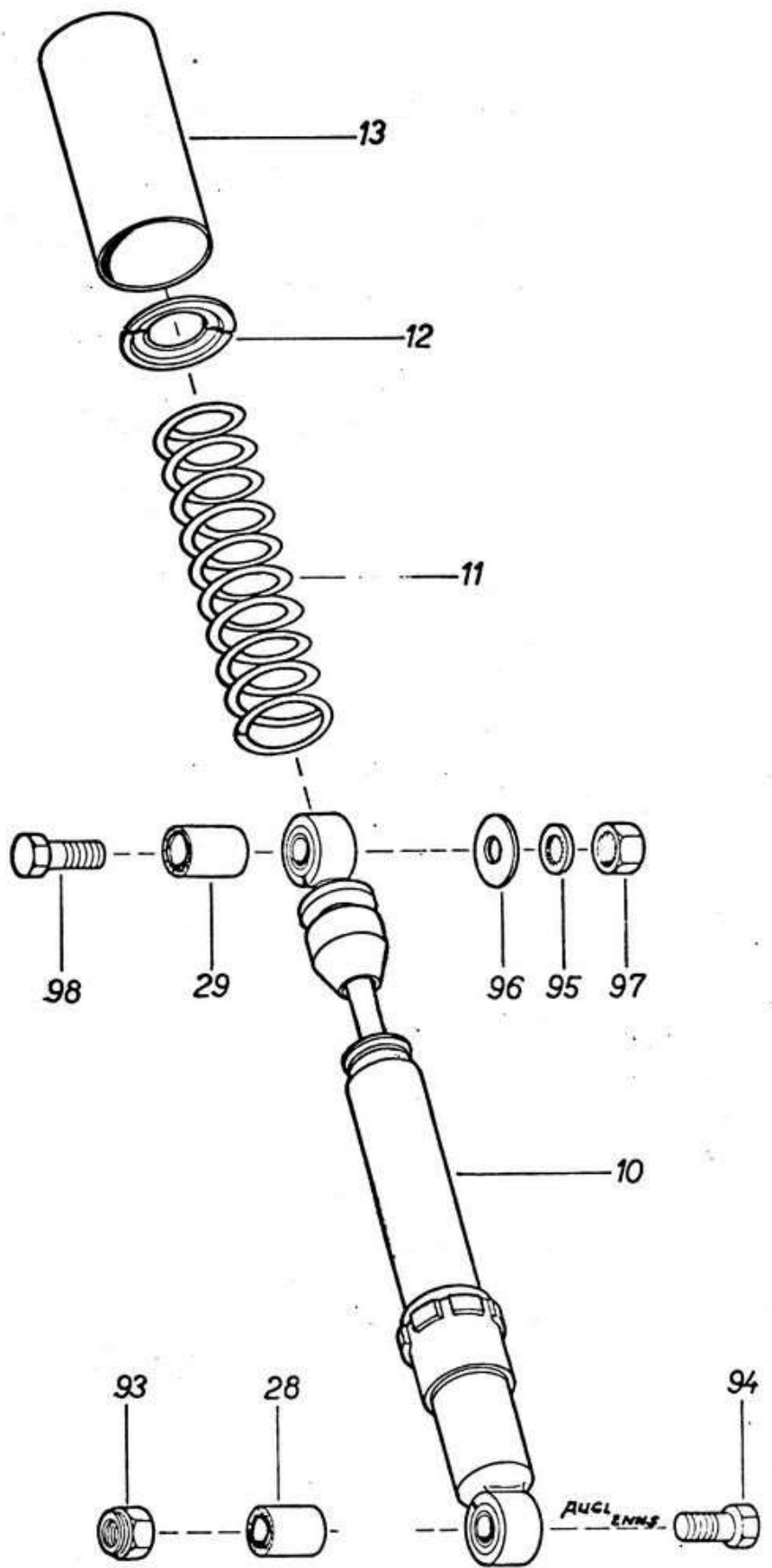
Bild-Nr. Picture Foto No	Teil-Nr. Part-No. Parte No	Benennung Descrizione Description	Stk./Fzg. Pcs./Machine Pezzi/Macch.
103	HN 12	Sechskantmutter M 12 DIN 934 Hexagon <del>xxxxxxx</del> <sup>nut</sup> M 12 Dado M 12	1
104	SLN 12	SS-Mutter M 12 DIN 985-5S Self-locking nut M 12 Dado M 12	1
105	FW	Scheibe 12,5 DIN 125 Flat washer 12,5 Rondella 12,5	1
106	LW 12,5	Zahnscheibe J 12,5 Lock washer J 12,5 Rondella J 12,5	1
107	HH 8x15	Sechskantschraube M 8x15 DIN 933 Hexagon head bolt M 8x15 Vite M 8x15	1
108	HN 8	Sechskantmutter M 8 DIN 934 Hexagon nut M 8 Dado M 8	2





Gruppe: 03 a Schwingarm - Seitenständer 175 cc  
 Group: 03 a Swingarm - sidestand  
 Gruppo: 03 a Forcellone - cavalletto laterale

Bild-Nr. Picture Foto No	Teil-Nr. Part-No. Parte No	Benennung Description Descrizione	Stk./Fzß. Pcs./Machine Pezzi/Macch.
21	51.03.021.000	Ständerfeder Side stand spring Molla cavalletto	1
23	51.03.023.300	Seitenständer kpl. Side stand compl. Cavalletto laterale compl.	1
24	51.03.024.000	Anschlaggummi	1
30	52.03.030.300	Schwingarm kpl. Swingarm compl. Forcellone compl.	1
31	51.03.031.000	Silentblock Swingarm bushing Silenblok forcellone	2
33	51.03.033.000	Schwingarmbolzen Swingarm bolt Perno forcellone	1
87	FW 8,4	Scheibe 8,4 Flat washer 8,4 Rondella 8,4	1
94	SLN 8	SS-Sechskantmutter M 8 SS Self-locking nut M 8 SS Dado M 8 SS	1
95	HH 8x25	Sechskantschraube M 8x25/10 Hexagon head screw M 8x25/10 Vite M 8x25/10	1

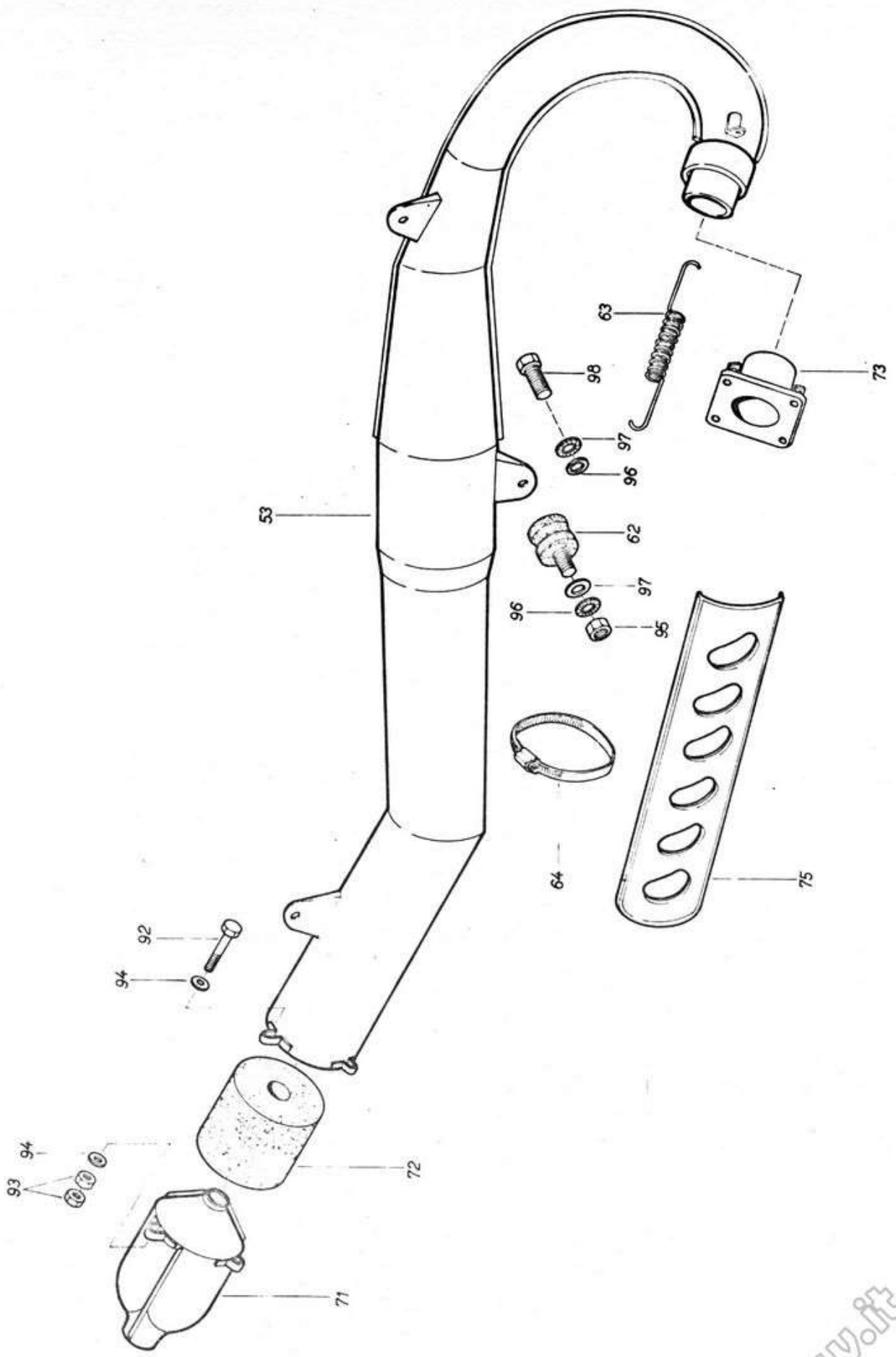


Gruppe: 04 Federbeine  
 Group: 04 Shock absorber  
 Gruppo: 04 Amortizzatori

7-5  
 25r

Bild-Nr. Picture Foto No	Teile-Nr. Part-No. Parte No	Benennung Description Descrizione	Stk./Fzg. Pcs./Mach. Pezzi/Macch.
10	51.04.010.100	Federbein kpl. Rear shock assy Ammortizzatore compl.	2
11	51.04.011.000	Feder Spring Molla	2
12	51.04.012.000	Keil Spring holder	4
13	51.04.013.000	Chromhülse Dirt shield	2
28	51.04.028.100	Silentblock unten Lower bushing Silenblok	2
29	51.04.029.100	Silentblock oben Upper bushing Silenblok	2
93	SLN 8	SS-Sechskantmutter M 8 DIN 995 Self-locking nut M 8 Dado M 8	2
94	HH 8x35	Sechskantschraube M 8x35 DIN 931 Hexagon head bolt M 8x35 Vite M 8x35	2
95	LW 10,5	Zahnscheibe J 10,5 Lock washer J 10,5 Rondella J 10,5	2
96	FW 10,5	Scheibe 10,5 DIN 9021 Flat washer 10,5 Rondella Piama 10,5	2
97	HN 10	Sechskantmutter M 10 DIN 934 Hexagon nut M 10 Dado M 10	2
98	HH 10x55	Sechskantschraube M 10x55 DIN 931 Hexagon head bolt M 10x55 Vite M 10x55	2

175 alt



Gruppe: 05 Auspuffanlage  
 Group: 05 Exhaust system  
 Gruppo: 05 Tubo di scarico

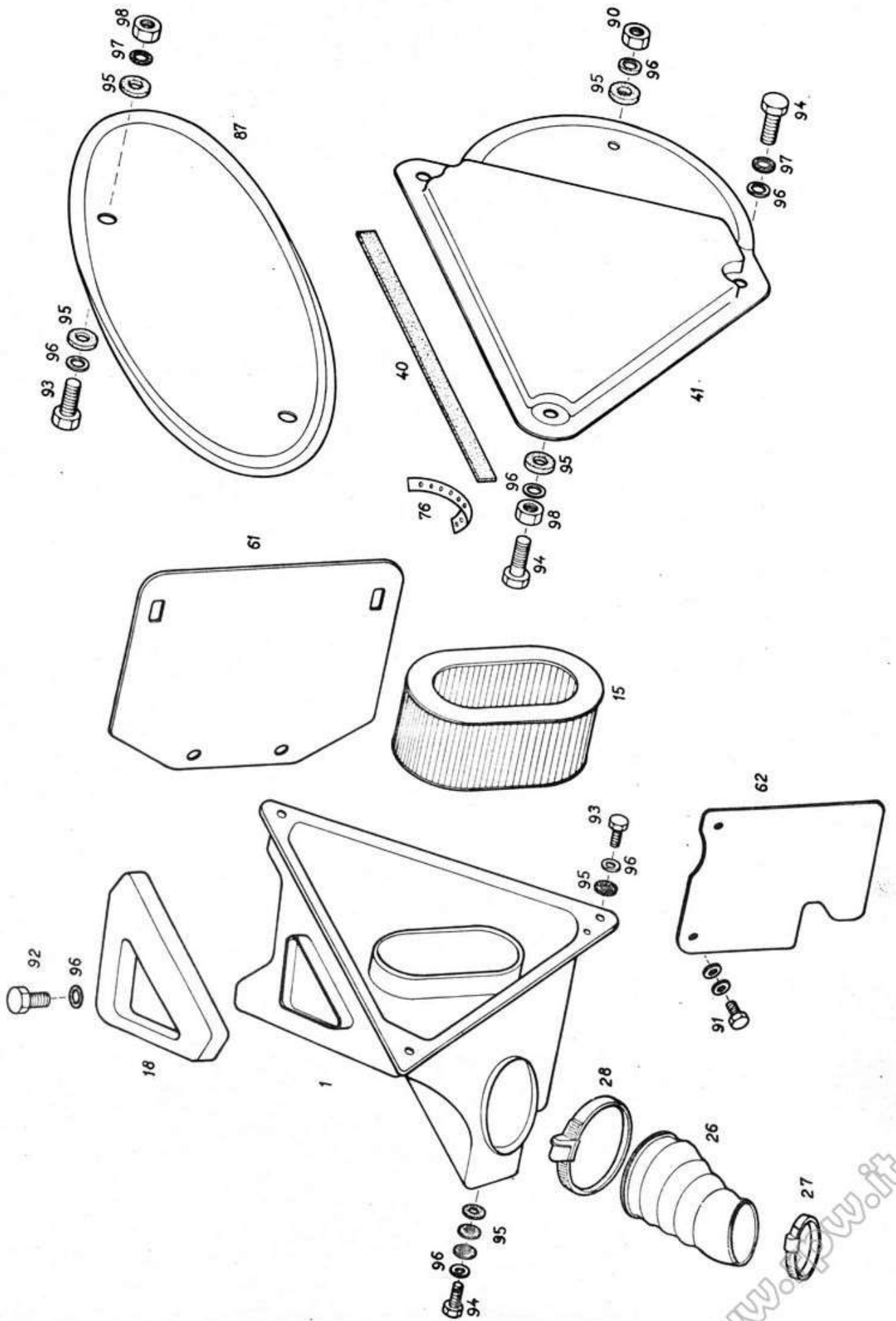
Bild-Nr. Picture Foto No	Teil-Nr. Part-No. Parte No	Benennung Description Descrizione	Stk./Fzg. Pcs./Machine Pezzi/Macch.
--------------------------------	----------------------------------	---	---

-	52.05.070.000	Auspuffanlage kpl. mit Endkappe Exhaust cpl. with muffler end Tubo scarico compl.	1
53	52.05.053.000	Auspufftopf lose Exhaust pipe - loose Tube scarico	1
62	51.05.062.000	Gummiblock Rubber grommet Gomma marmitta	3
63	51.05.063.000	Auspufffeder Exhaust spring Molla marmitta	5
64	51.05.064.000	Schlauchbinder 90 mm Clamp - 90 mm Fascetta metallica 90 mm	2
71	52.05.071.000	Auspuffendkappe Muffler end Coda tubo scarico	1
72	-	Glaswollfüllung <b>Fiber glass packing</b> Silenziatore in Lana di vetro	
73	52.05.073.000	Auspuffflansch Engine exhaust flange Frangia tubo scarico	1
75	51.05.075.000	Auspuffverkleidung Exhaust heat guard Mascherina di protezione	1
92	HH 6x40	Sechskantschraube M 6x40 DIN 931 Hexagon head bolt M 6x40 Dado M 6x40	1
93	HN 6	Sechskantmutter M 6 DIN 934 Hexagon nut M 6 Dado M 6	2
94	FW 6,4	Scheibe 6,4 DIN 125 Flat Washer 6,4 Rondella 6,4	2
96	FW 8,4	Scheibe 8,4 DIN 125 Flat washer 8,4 Rondella 8,4	6

www.fpw.it

Gruppe: 05 Auspuffanlage  
Group: 05 Exhaust system  
Gruppo: 05 Tubo di scarico

Bild-Nr. Picture Foto No	Teil-Nr. Part-No. Parte No	Benennung Description Descrizione	Stk./Fzg. Pcs./Machine Pezzi/Macch.
97	LW 8,4	Zahnscheibe J 8,4 DIN 6797 Lock washer J 8,4 Rondella 8,4	6
98	HH 8x10	Sechskantschraube M 8x10. DIN 933 Hexagon head bolt M 8x10 Dado M 8x10	3



Gruppe: 06 Filterkasten 175 cc  
 Group: 06 Airfilter box  
 Gruppo: 06 Cassetta del filtro

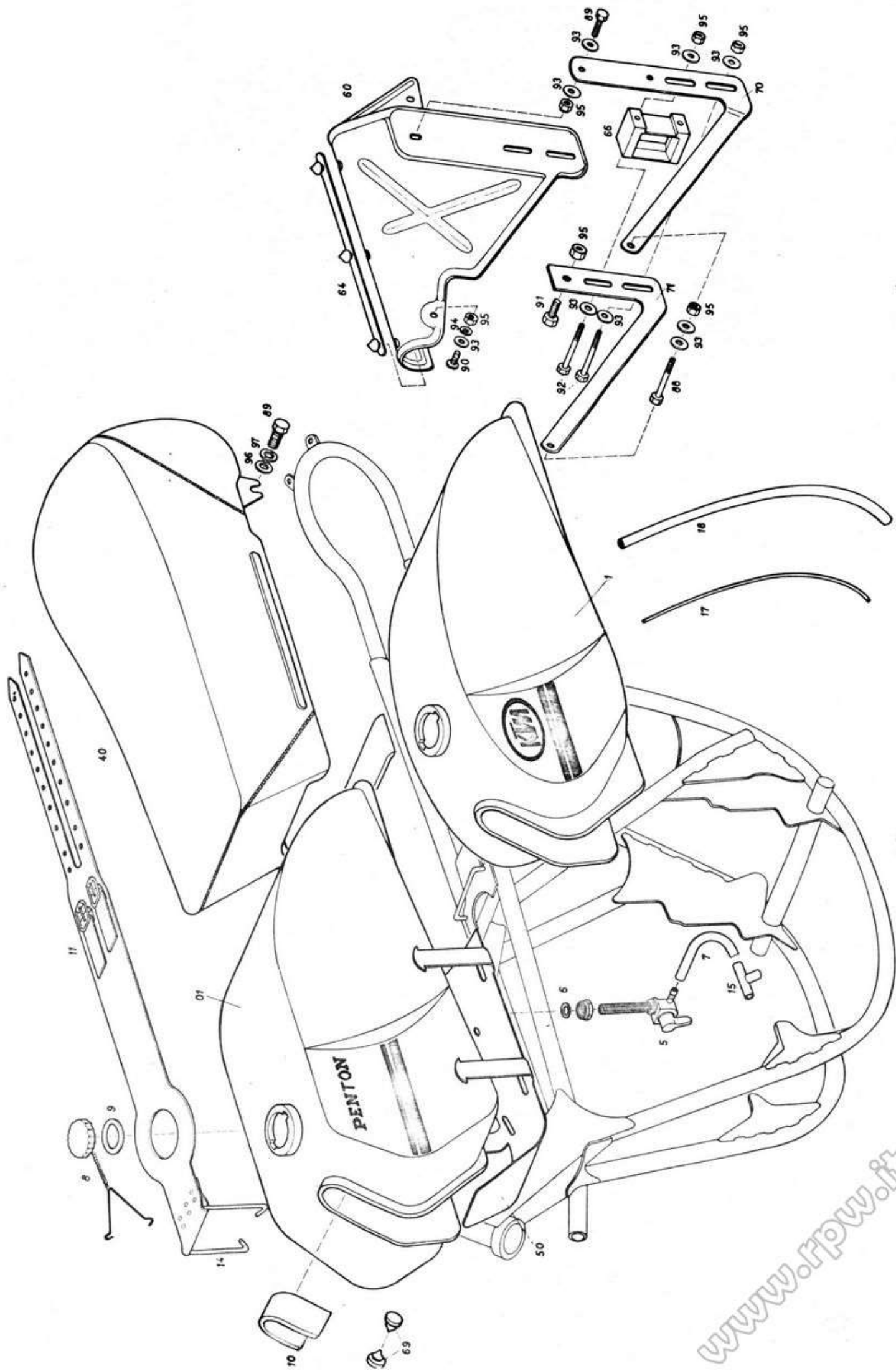
Bild-Nr. Picture Foto No	Teil-Nr. Part-No. Parte No	Benennung Description Descrizione	Stk./Fzg. Pcs./Machine Pezzi/Macch.
-	1.51.06.001.300	Filterkasten kpl. (ohne Alu-Deckel) Airfilter box cpl. (without spacer) Cassetta filtro cpl.	1
1	51.06.001.300	Filterkasten gelb Airfilter box Cassetta filtro	1
15	51.06.015.000	Filterpatrone Airfilter Filtro	1
18	54.06.018.000	Dichtung für Filterkasten Foam rubber seal	1
26	51.06.026.200	Luftfiltermanschette Airfilter boot Gomma carburatore filtro	1
27	51.06.027.000	Schlauchbinder A 6 Clamp A 6 Fascetta A 6	1
28	51.06.028.000	Schlauchbinder A 11 Clamp A 11 Fascetta A 11	1
40	51.06.040.000	Filterkastendichtung Rubber gasket Guarnizione coperchio filtro	1
41	51.06.041.000	Filterkastendeckel Air filter cover Coperchio filtro laterale	1
61	51.06.061.300	Spritzlappen oben Mud flap - upper Pattella gomma sup.	1
62	51.06.062.000	Spritzlappen unten Mud flap - lower Pattella gomma	1
76	51.06.076.000	Kabelband mit PVC-Nagel Plastic band with plastic nail Fascetta in gomma	2
87	51.06.087.100	Startnummerntafel rechts Numberplate R/S Tabella portanumero	1
90	SLN 6	SS-Mutter M 6 DIN 985 Self-locking nut M 6 Dado M 6	2
91	HH 6x10	Sechskantschraube M 6x10 DIN 933 Hexagon head bolt M 6x10 Vite M 6x10	



Gruppe: 06 Filterkasten  
Group: 06 Airfilter box  
Gruppo: 06 Cassetta del filtro

175a

Bild-Nr. Picture Foto No	Teil-Nr. Part-No. Parte No	Benennung Description Descrizione	Stk./Fzg. Pcs./Machine Pezzi/Macch.
93	HH 6x20	Sechskantschraube M 6x20 DIN 933 Hexagon head bolt M 6x20 Vite M 6x20	4
94	HH 6x25	Sechskantschraube M 6x25 DIN 933 Hexagon head bolt M 6x25 Vite M 6x25	4
95	RW	Gummischeibe Rubber washer Rondella	11
96	FW 6,4	Scheibe 6,4 DIN 125 Flat washer 6,4 Rondella 6,4	12
98	HN 6	Sechskantmutter M 6 Hexagon nut M 6 Dado M 6	4



117  
925  
227

Gruppe: 07 Kraftstoffbehälter - Sitzbank - Kettenschutz  
Group: 07 Petrol tank - seat - chainguard  
Gruppo: 07 Serbatoio - sella - carter catena

Bild-Nr. Picture Foto No	Teile-Nr. Part-No. Parte No	Benennung Description Descrizione	Stk./Fzg. Pcs./Mach. Pezzi/Macch.
1	52.07.001.000	Kraftstoffbehälter GS gelb Gastank, Enduro, yellow Serbatoio, GS, giallo	1
01	52.07.001.100	Kraftstoffbehälter MC gelb Gastank, MC, yellow Serbatoio, MC, giallo	1
5	31.07.005.000	Kraftstoffhahn kpl. Gas tap cpl. Rubinetto cpl.	2
6	31.07.006.000	Dichtung für Kraftstoffhahn Washer - fiber Guarnizione rubinetto	2
7	31.07.007.000	Kraftstoffschlauch Fuel line Tubo benzina	3
8	51.07.008.000	Tankverschluß mit Kette Gas cap with chain Tappo benzina	1
9	51.07.009.000	Dichtung für Tankverschluß Gasket for gas cap Guarnizione tappo	2
10	51.07.010.000	Filzunterlage Felt pad Tampone feltro	2
11	51.07.011.000	Tankriemen kpl. Leather strap cpl. Cinghia serbatoio cpl.	1
14	51.07.014.000	Bügel für Tankriemen Bracket for leather strap Ganlio per cinghia serbatoio	1
15	52.07.015.300	Y-Stück 6x6x8 Y-connector Raccordo tubo benzina	1
16	52.07.016.000	Kraftstoffschlauch Fuel line	1
17	52.07.017.000	Entlüftungsschlauch f. Vergaser Breather hose for carburettor	1
18	52.07.018.000	Entlüftungsschlauch f. Getriebe Breather hose for transmission	1
40	51.07.040.000	Sitzbank Seat Sella	

www.rpw.it

**Gruppe:** 07 Kraftstoffbehälter - Sitzbank - Kettenschutz  
**Group:** 07 Petrol tank - seat - chainguard  
**Gruppo:** 07 Serbatoio - sella - carter catena

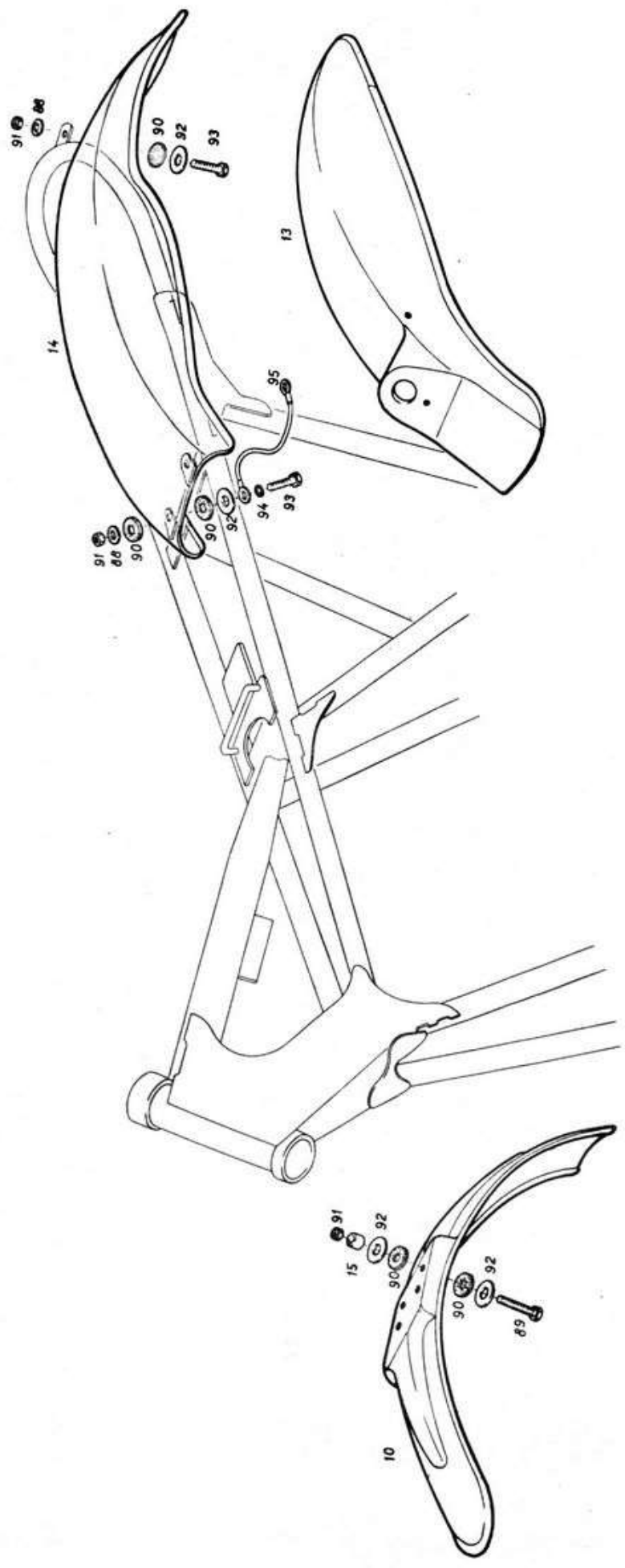
Bild-Nr. Picture Foto No	Teile-Nr. Part-No. Parte No	Benennung Description Descrizione	Stk./Fzg. Pcs./Mach. Pezzi/Macch.
-	51.07.040.050	Sitzbanküberzug Seat cover Fodera sella	1
50	51.07.050.000	Spritzlappen vorne Mudflap front	1
60	51.07.060.100	Kettenschutz Chain guard Carter catena	1
64	51.07.064.000	PVC-Kettenauflauf Rubber chain guard Gomma ripara carter	1
66	51.07.066.200	Kettenführungsstück Chain guard Gomma catena	1
69	51.07.069.100	Gummipuffer für Tank Rubber bushing for gastank Tamponi di gomma per serbatoio	2
70	51.07.070.300	Bügel für Kettenführung innen Chain guide bracket - inside Protezione guida catena - interna	1
71	51.07.071.300	Bügel für Kettenführung außen Chain guide bracket - outside Protezione guida catena - esterna	1
88	HH 6x50	Sechskantschraube M 6x50 DIN 931 Hexagon head bolt M 6x50 Vite M 6x50	1
89	HH 6x18	Sechskantschraube M 6x18 Hexagon head bolt M 6x18 Vite M 6x18	1
90	FH 6x10	Linsenschraube M 6x10 Flat head screw M 6x10 Vite M 6x10	1
91	HH 6x12	Sechskantschraube M 6x12 Hexagon head bolt M 6x12 Vite M 6x12	1
92	HH 6x60	Sechskantschraube M 6x60 Hexagon head bolt M 6x60 Vite M 6x60	2
93	FW 6,4	Scheibe 6,4 DIN 125 Flat washer 6,4 Rondella 6,4	9
94	LW 6,4	Zahnscheibe J 6,4 Lock washer J 6,4 Rondella J 6,4	6



175  
A9  
01

**Gruppe:** 07 Kraftstoffbehälter - Sitzbank - Kettenschutz  
**Group:** 07 Petrol tank - seat - chainguard  
**Gruppo:** 07 Serbatoio - sella - carter catena

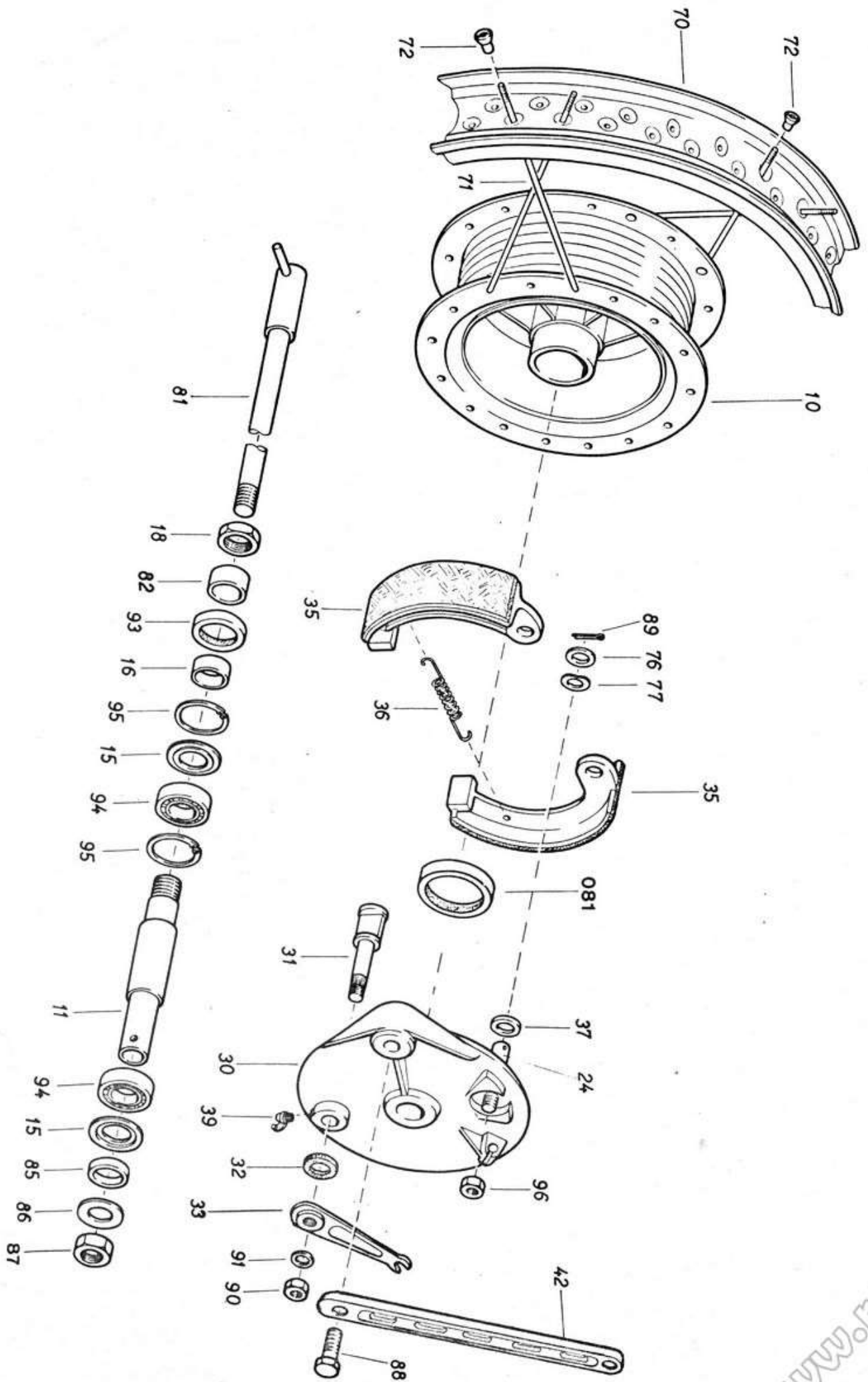
Bild-Nr. Picture Foto No	Teile-Nr. Part-No. Parte No	Benennung Description Descrizione	Stk./Fzg. Pcs./Mach. Pezzi/Macch.
95	HN 6	Sechskantmutter M 6 DIN 934 Hexagon nut M 6 Dado M 6	6
96	FW 8,4	Scheibe 8,4 DIN 125 Flat washer 8,4 Rondella 8,4	4
97	LW 8,4	Zahnscheibe J 8,4 DIN 6797 Lock washer J 8,4 Rondella J 8,4	3
98	HH 8x20	Sechskantschraube M 8x20 Hexagon head bolt M 8x20 Vite M 8x20	3
99	HN 8	Sechskantmutter M 8 Hexagon nut M 8 Dado M 8	1



175  
175  
75

Gruppe: 08 Schutzbleche  
Group: 08 Fenders  
Gruppo: 08 Parafanghi

Bild-Nr. Picture Foto No	Teile-Nr. Part-No. Parte No	Benennung Description Descrizione	Stk./Fzg. Pcs./Mach. Pezzi/Macch.
10	54.08.010.000	Vorderradschutzblech Front fender Parafango anteriore	
13	54.08.013.000	Schutzblech hinten für GS Rear fender for Enduro Parafango posteriore per GS	1
14	54.08.014.000	Schutzblech hinten für MC Rear fender for MC Parafango posteriore per MC	1
15	10.03.022.000	Distanzbüchse Spacer Distanziali	4
88	FW 6,4	Scheibe 6,4 DIN 125 Flat washer 6,4 Rondello 6,4	4
89	HH 6x30	Sechskantschraube M 6x30 Hexagon head bolt M 6x30 Vite M 6x30	4
90	RW	Gummibeilagscheibe Rubber washer Rondella gomma	14
91	SLN 6	SS-Mutter M 6 Self-locking nut M 6 Dado M 6	4
92	FW 6,4	Scheibe 6,4 Flat washer 6,4 Rondella 6,4	12
93	HH 6x15	Sechskantschraube M 6x15 Hexagon head bolt M 6x15 Vite M 6x15	4
94	LW 6,4	Zahnscheibe J 6,4 Lock washer J 6,4 Rondella J 6,4	1
95	54.08.095.000	Massekabel Ground cable	1





Gruppe: 09 Vorderrad  
 Group: 09 Front wheel  
 Gruppo: 09 Ruota anteriore

175 cc

Bild-Nr. Picture Foto No	Teil-Nr. Part-No. Parte No	Benennung Description Descrizione	Stk./Fzgl Pcs./Machine Pezzi/Macch.
1	1.51.09.001.300	Vorderrad kpl. ohne Bereifung Front wheel cpl. without tyre Ruota anteriore cpl. senza gomma	1
-	1.51.09.002.300	Vorderradnabe kpl. Front hub cpl. Mozzo cpl.	1
10	31.09.010.300	Nabenkörper Front hub - loose Corpo mozzo	1
11	51.09.011.300	Hohlachse Spacer tube Distanziale cuscinetti	2
15	31.09.015.000	Nilosring 6003 AV Dust cover 6003 AV Anello gomma 6003 AV	2
16	31.09.016.000	Distanzbüchse für Simmerring Bushing for seal Distanziale paraolio	1
18	31.09.018.000	Sechskantmutter Hexagon nut Dado distanziale	1
24	51.10.024.300	Ankerschraube Brake anchor bolt	1
-	1.51.09.030.300	Bremsankerdeckel vorne kpl. Brake anchor plate, front, cpl. Cartella portaceppi cpl.	1
30	51.09.030.300	Bremsankerdeckel lose Brake anchor plate, front, loose Cartella portaceppi	1
31	31.09.031.000	Bremsnocke Cam Camme	1
32	31.09.032.000	PVC-Dichtring Plastic seal Guarnizione	1
33	51.09.033.000	Nabenbremshebel vorne Brake arm - front hub Leva freno mozzo	1
35	31.09.035.000	Bremsbacke kpl. Brake shoe cpl. Ceppi freno cpl.	2

Gruppe: 09 Vorderrad  
 Group: 09 Front wheel  
 Gruppo: 09 Ruota anteriore

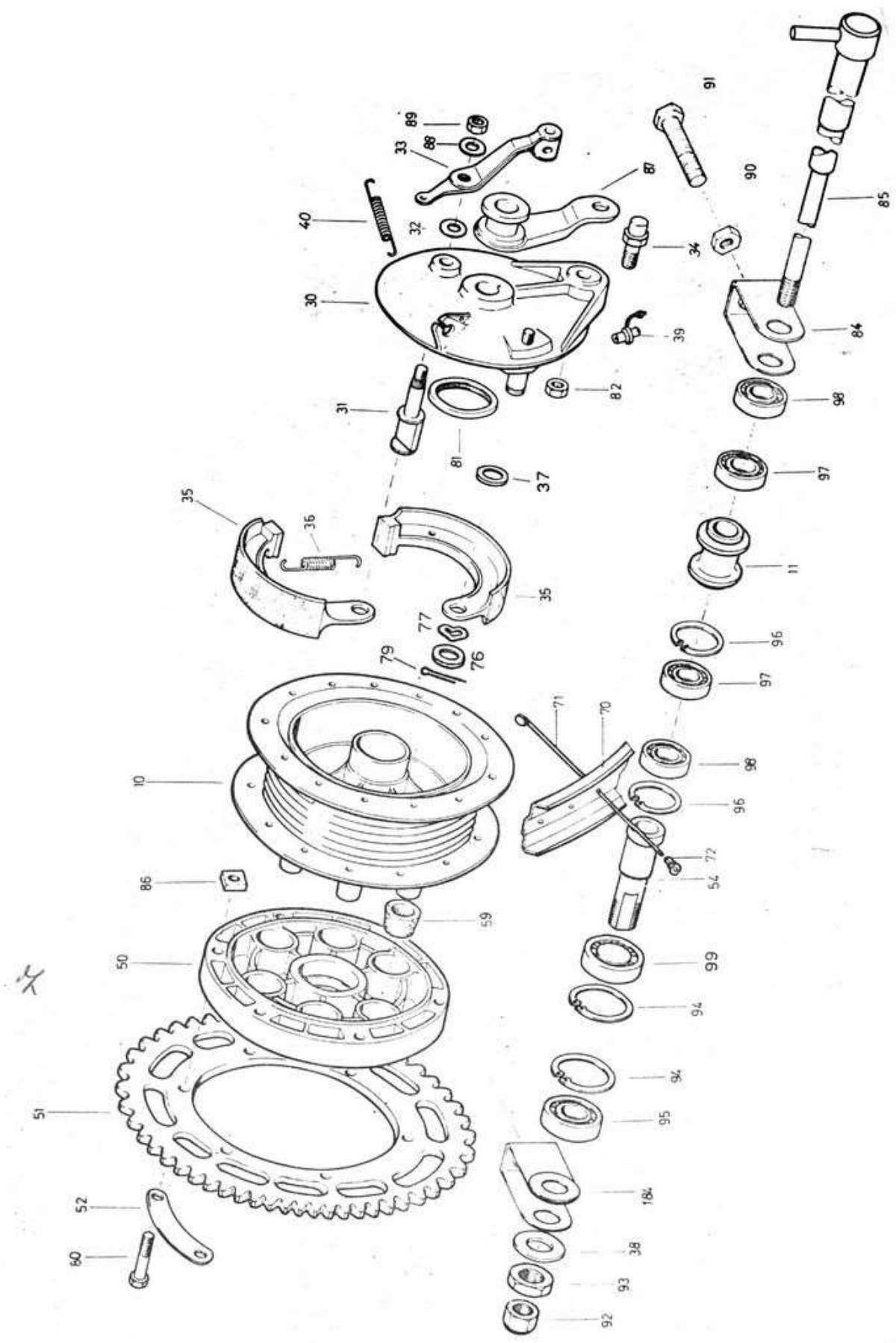
175 cc

Bild-Nr. Picture Foto No	Teil-Nr. Part-No. Parte No	Benennung Description Descrizione	Stk./Fzg. Pcs./Machine Pezzi/Macch.
36	31.09.036.000	Bremsbackenfeder Return spring for brake shoe Molla	1
37	31.09.037.000	Scheibe Flat washer Rondella	1
39	31.09.039.000	Plastikschmiernippel Grease fitting Ingrassatore	1
40	51.10.040.000	Bremsrückzugfeder Return spring for brake arm Molla leva	1
42	51.09.042.300	Bremszuganker Front brake anchor Asta frermamozzo	1
70	51.09.070.000	Stahlfelge 21" Steel rim 21" Cerchio 21"	1
71	51.09.071.100	Speiche Spoke Raggio	36
72	51.09.072.000	Nippel Nipple Niple	36
-	51.09.073.000	Felgenband Rim band Flap	1
-	51.09.074.000	Reifen 3.00x21" Tyre 3.00x21" Gomma 3.00x21"	1
-	51.09.075.000	Schlauch Tube Camera d'aria	1
76	54.09.076.000	Scheibe 12x18x0,5 Flat washer 12x18x0,5 Rondella 12x18x0,5	1
77	54.09.077.000	Federscheibe 12 Ø Spring washer 12Ø Rondella 12 Ø	1
81	52.09.081.100	Steckachse Axle - front hub Perno ruota anteriore	1
081	SEAL 39,5/50/5	Simmerring 39,5-50-5 Dust seal 39,5-50-5 Paraolio 39,5-50-5	1
82	51.09.082.000	Distanzbüchse Spacer bushing Distanziale	1

www.rpw.it

Gruppe: 09 Vorderrad 775 cc  
 Group: 09 Front wheel  
 Gruppo: 09 Ruota anteriore

Bild-Nr. Picture Foto No	Teil-Nr. Part-No. Parte No	Benennung Description Descrizione	Stk./Fzg. Pcs./Machine Pezzi/Macch.
85	51.09.085.000	Distanzbüchse Spacer bushing Distanziale	1
86	FW 13	Scheibe 13 DIN 125 Flat washer 13 Rondella 13	1
88	HH 10x35	Sechskantschraube M 10x35 DIN 933 Hexagon head bolt M 10x35 Vite M 10x35	1
89	PIN 3x28	Splint 3x28 Pin 3x28 Cupiglia 3x28	1
90	HN 8x1	Sechskantmutter M 8x1 DIN 934 Hexagon nut M 8x1 Dado M 8x1	1
91	LW 8,4	Zahnscheibe J 8,4 DIN 6797 Lock washer J 8,4 Rondella 8,4	1
92	<del>HN 16x1</del>	<del>Sechskantmutter M 16x1</del> <del>Hexagon nut M 16x1</del> <del>Dado M 16x1</del>	<del>1</del>
93	SEAL 22/35/7	Simmerring 22-35-7 DIN 6504 Dust seal 22-35-7 Paraolio 22-35-7	1
94	RB 6003	Rillenkugellager 6003 DIN 625 Bearing 6003 Cuscinetto 6003	2
95	C 35x1,5	Seegerring 35x1,5 DIN 472 Circlip 35x1,5 Anello seeger 35x1,5	2
96	SLN 10	SS-Mutter M 10 DIN 985 Self-locking nut M 10 Dado M 10	1



Gruppe: 10 Hinterrad, Kette 175 cc  
 Group: 10 Rear wheel, chain  
 Gruppo: 10 Ruota posteriore, catena

Bild-Nr. Picture Foto No	Teil-Nr. Part-No. Parte No	Benennung Description Descrizione	Stk./Fzg. Pcs./Machine Pezzi/Macch.
-	1.51.10.001.300	Hinterrad kpl. ohne Bereifung Rear wheel cpl. without tyre Ruota posteriore cpl. senza gomma	1
-	1.51.10.002.300	Hinterradnabe kpl. Rear hub cpl. Mozzo posteriore cpl.	1
15/25	51.10.010.300	Hinterradnabe lose Rear hub, loose Mozzo posteriore	1
20/2/25 <del>45/25</del>	11/1050 51.10.011.000	Distanzbüchse Spacer bushing Distanziale	1
-	1.51.10.030.000	Bremsankerdeckel kpl. Brake anchor plate, rear, cpl. Cartella portaceppi cpl.	1
30	51.09.030.300	Bremsankerdeckel lose Brake anchor plate, rear, loose Cartella portaceppi	1
31	31.09.031.000	Bremsnocke Cam Camme	1
32	31.09.032.000	PVC-Dichtring Plastic seal Guarnizione	1
33	51.10.033.000	Nabenbremshebel Brake arm - rear hub Leva freno mozzo	1
34	51.10.034.000	Zapfen für Bremszuganker Brake anchor bolt Fermo distanziale ruota	1
35	31.09.035.000	Bremsbacke Brake shoe Ceppi freno	2
36	31.09.036.000	Bremsbackenfeder Return spring for brake shoe Molla freno	1
37	31.09.037.000	Scheibe Flat washer Rondella	1
38	51.10.038.000	Scheibe ( 3 mm stark) Flat washer 3mm Rondella 3 mm	1
39	31.09.039.000	Plastikschmiernippel Grease fitting Ingrassatore	1
40	51.10.040.000	Rückholfeder Return spring Molla	

18/1/25

Gruppe: 10 Hinterrad, Kette 475 cc

Group: 10 Rear wheel, chain

Gruppo: 10 Ruota posteriore, catena

Bild-Nr. Picture Foto No	Teil-Nr. Part-No. Parte No	Benennung Description Descrizione	Stk./Fzg. Pcs./Machine Pezzi/Macch.
--------------------------------	----------------------------------	---	---

-	1.52.10.050.300	Kettenradnabe kpl. Sprocket carrier cpl. Mozzo portacorona cpl.	1
2245 50	52.10.050.300	Kettenradnabe lose Sprocket carrier, loose Mozzo portacorona	1
51	52.10.051.000	Kettenrad (52 Z, 57 Z) Bei Bestellung Zähnezahl anführen Sprocket (52 T, 57 T)-spezify size Corona dentata 52/57	1
52	51.10.052.000	Sicherungsblech Sprocket locking plate Piastra fermo viti	3
54	51.10.054.300	Kettenradachse Bushing for sprocket carrier Perno portacorona	1
300 59	51.10.059.300	Mitnehmergummielement Cushion drive rubber Gomma parastrappi	6
-	52.10.065.000	Kette 5/8x3/8 Chain 5/8x3/8 Catena 5/8x3/8	1
-	52.10.066.000	Steckglied Master link Giunto catena	1
70	51.10.070.000	Stahlfelge 18" Steel rim 18" Cerchio 18"	1
71	51.10.071.100	Speiche Spoke Raggio	36
72	51.09.072.000	Nippel Nipple Niple	36
-	51.10.073.000	Felgenband 18" Rim band 18" Flap 18"	1
-	52.10.074.000	Reifen 4.00x18" Tyre 4.00x18" Gomma 4.00x18"	1
-	52.10.075.000	Schlauch 4.00x18" Tube 4.00x18" Camera d'aria 4.00x18"	1
76	54.09.076.000	Scheibe 12x18x0,5 Flat washer 12x18x0,5 Rondella 12x18x0,5	1
77	54.09.077.000	Federscheibe 12 Ø Spring washer 12 Ø Rondella 12 Ø	

www.fpw.it

Gruppe: 10 Hinterrad, Kette  
 Group: 10 Rear wheel, chain  
 Gruppo: 10 Ruota posteriore, catena

1130

Bild-Nr. Picture Foto No	Teil-Nr. Part-No. Parte No	Benennung Descrizione Description	Stk./Fzg. Pcs./Macch. Pezzi/Macch.
79	PIN 3x28	Splint 3x28 Pin 3x28 Cupiglia 3x28	1
80	HH 8x35	Sechskantschraube M 8x40 DIN 931 Hexagon head bolt M 8x40 Vite M 8x40	6
81	SEAL 39,5/50/5	Simmerring 39,5-50-5 Dust seal 39,5-50-5 Paraolio 39,5-50-5	1
82	SLN 10	SS-Sechskantmutter M 10 DIN 985 Self-locking nut M 10 Dado M 10	1
84	1.51.10.084.000	Kettenspanner links kpl. Chain adjuster L/S cpl. Tendicatena sinistra cpl.	1
184	51.10.184.000	Kettenspanner rechts kpl. Chain adjuster R/S cpl. Tendicatena destra cpl.	1
85	51.10.085.000	Steckachse hinten Axle, rear hub Ferno ruota	1
86	SN 8	Vierkantmutter M 8 DIN 934 Square nut M 8 Dado quadro M 8	6
87	51.10.087.000	Distanzstück Spacer Distanziale	1
88	FW 8,4	Scheibe 8,4 DIN 125 Flat washer 8,4 Rondella 8,4	1
89	HN 8x1	Sechskantmutter M 8x1 DIN 125 Hexagon nut 8x1 Dado 8x1	1
90	HN 8	Sechskantmutter M 8 DIN 934 Hexagon nut M 8 Dado M 8	2
91	HH 8x50	Sechskantschraube M 8x50 DIN 933 Hexagon head bolt 8x50 Vite tendicatena 8x50	2
92	SLN 12	SS-Sechskantmutter M 12 DIN 985 Self-locking nut M 12 Dado M 12	1
93	HN 20	Sechskantmutter M 20x1,5 DIN 936 Hexagon nut M 20x1 Vite M 20x1	1
94	6 42x1,75	Seegerring 42x1,75 DIN 472 Circlip 42x1,75 Anello seeger 42x1,75	

www.fpw.it

Gruppe: 10 Hinterrad, Kette  
 Group: 10 Rear wheel, chain  
 Gruppo: 10 Ruota posteriore, catena

175 cc

Bild-Nr. Picture Foto No	Teil-Nr. Part-No. Parte No.	Benennung Description Descrizione	Stk./Zg. Pcs./Mach. Pezzi/Macch.
95	RB 6204 RS	Rillenkugellager 6204 RS DIN 625 Bearing 6204 RS Cuscinetto 6204 RS	1
96	C 35x1,5	Seegerring 35x1,5 DIN 472 Circlip 35x1,5 Anello seeger 35x1,5	2
2862 97	RB 6003	Rillenkugellager 6003 DIN 625 Bearing 6003 Cuscinetto 6003	2
98	RB 6003 RS	Rillenkugellager 6003 RS DIN 625 Bearing 6003 RS Cuscinetto 6003 RS	2
99	RB 6005 RS	Rillenkugellager 6005 RS Bearing 6005 RS Cuscinetto 6005 RS	1



