

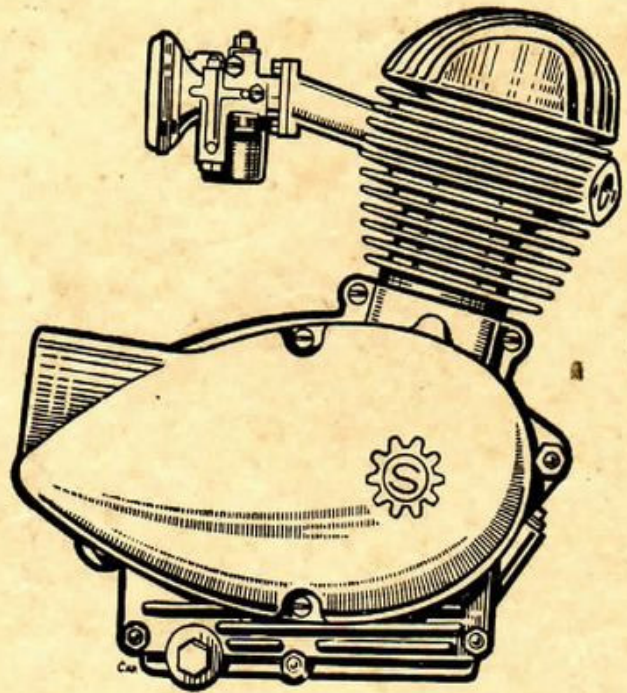


MOTORE

" ULTRA 48 "

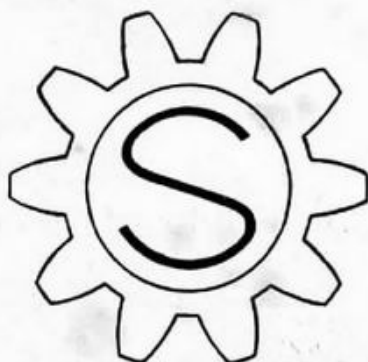
4 TEMPI

3 VELOCITÀ



Officina Meccanica di Precisione
GIOVANNI SOMASCHINI
Trescore Balneario (Bergamo)
Telefono 29

C A T A L O G O
P A R T I D I R I C A M B I O
E L I S T I N O P R E Z Z I



MARCA DEPOSITATA

MOTORE ULTRA 48

OFFICINA MECCANICA DI PRECISIONE

GIOVANNI SOMASCHINI

STABILIMENTO E AMMINISTRAZIONE

TRESCORE BALNEARIO (Bergamo)

TELEFONO N. 29



CATALOGO PARTI DI RICAMBIO

E

LISTINO PREZZI

www.rpw.it

**NORME DA ESEGUIRE PER LE ORDINAZIONI
DEI PEZZI DI RICAMBIO**

Indicare chiaramente:

- Il quantitativo dei pezzi occorrenti
- La denominazione del particolare
- Il numero della tavola sulla quale si trova
- Il numero di matricola
- Il numero del motore
- Il mezzo di trasporto. Mancando questa indicazione, la spedizione verrà effettuata col mezzo ritenuto più conveniente.
- Il nome, cognome e l'indirizzo del richiedente.

CONDIZIONI DI VENDITA

PREZZI — I prezzi s'intendono netti per contanti, per merce franco Trescore B. (Bergamo). Imballo al costo.

CONSEGNE — La consegna dei ricambi s'intende fatta presso il ns. Stabilimento di Trescore B. (Bergamo). La merce viaggia a rischio e pericolo del committente anche se spedita in porto franco.

MODIFICHE nella costruzione — Ci riserviamo di apportare le variazioni tecniche ritenute opportune, senza preavviso anche per ordini in corso.

GARANZIE — Accordiamo una garanzia di sei mesi dalla data di acquisto. La garanzia si estende ai difetti di materiale o di montaggio. I pezzi riconosciuti difettosi saranno cambiati gratuitamente.

La garanzia è limitata alla pura sostituzione dei pezzi difettosi con pezzi nuovi. In nessun caso l'acquirente ha diritto al risarcimento dei danni maggiori, (o alla sostituzione del motore). I motori o i veicoli saranno spediti franchi di ogni spesa alla fabbrica, la riconsegna al Cliente sarà fatta in porto assegnato.

Le spese di mano d'opera e quelle per carburante e lubrificante sono a carico dell'acquirente.

Sono esclusi dalla garanzia: i cuscinetti a sfere, i volani magnete, i carburatori ed in genere tutti i particolari non fabbricati nel ns. stabilimento.

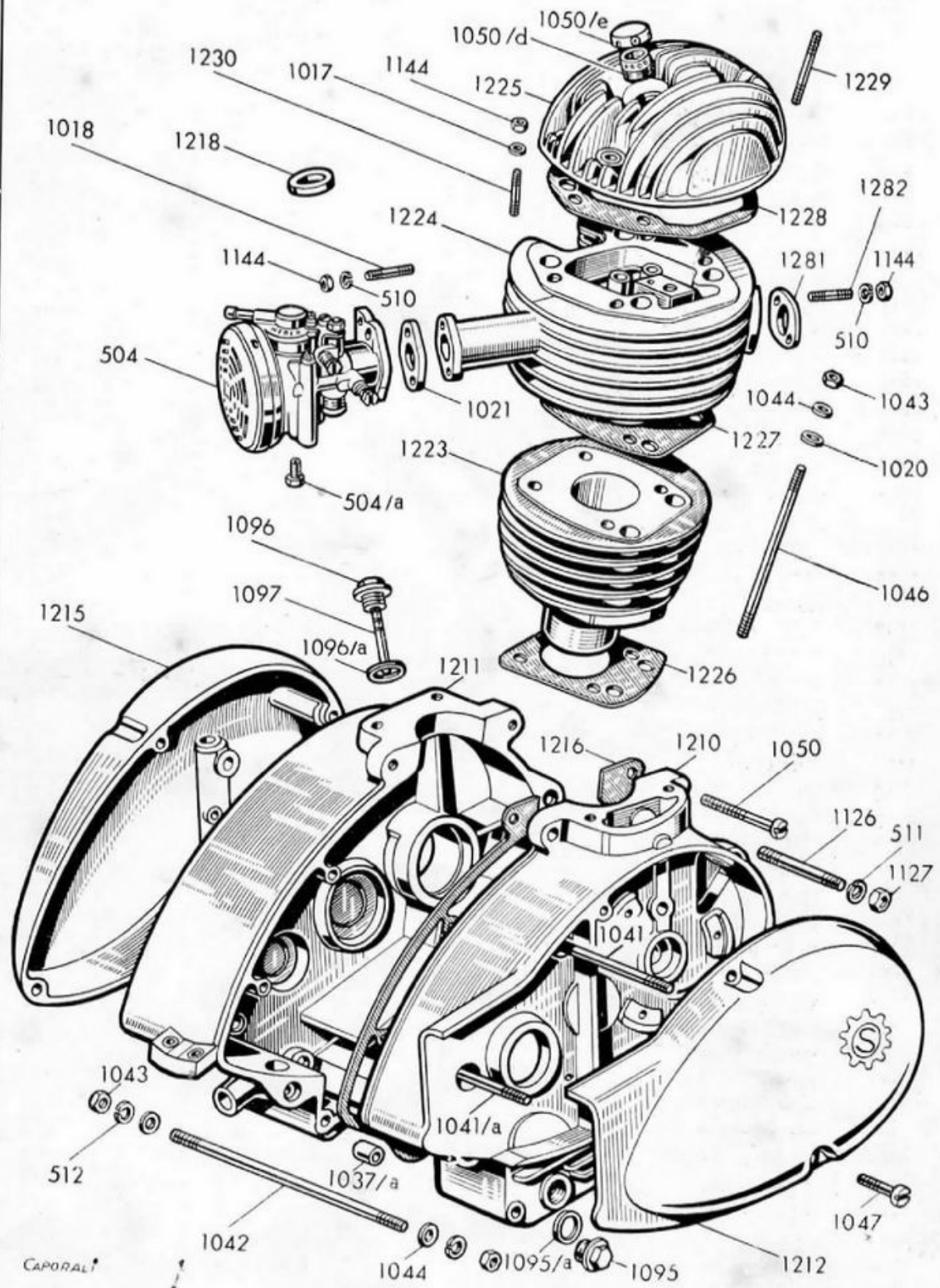
La garanzia non ha più valore: quando il motore o alcuni dei suoi particolari sono stati modificati o riparati fuori del ns. Stabilimento, quando i motori vengono adibiti a noleggio oppure a corse, quando sono soggetti ad insufficiente manutenzione oppure quando sono sottoposti a sovraccarico.

GIURISDIZIONE — In caso di contestazioni il Tribunale di Bergamo sarà il solo competente per qualsiasi motivo.

1. - CARTER - COPERCHI - CILINDRO - TESTA - CARBURATORE

N. dis.	Denominazione	Quantità	Prezzo unitario
504	Carburatore Weber 14 MFS	1	3.380
504/α	Spruzzatore	1	190
510	Ranella elastica per prig. tubo scarico e carburatore	4	3
511	Ranella elastica per prig. chiusura anteriore carter	2	8
512	Ranella elastica per tiranti unione carter	10	3
1017	Ranella per prigioniero coperchio valvole	4	3
1018	Prigioniero attacco carburatore	2	17
1020	Ranella di rame per prigioniero cilindro	4	8
1021	Guarnizione per carburatore	1	39
1037/α	Boccola di centraggio unione semicarter	2	63
1041	Tirante per unione carter	1	34
1041/α	Tirante per unione carter	1	38
1042	Tirante per unione carter	3	38
1043	Dado per tirante unione carter e cilindro	14	5
1044	Ranella per tiranti carter e cilindro	14	3
1046	Prigioniero fissaggio cilindro	4	88
1047	Vite per coperchio carter	6	14
1050	Vite per unione carter	2	18
1050/d	Sfiatatoio	1	175
1050/e	Cappellotto per sfiatatoio	1	80
1095	Tappo olio scarico	1	248
1095/α	Guarnizione per tappo olio scarico	1	5
1096	Tappo olio riempimento	1	208
1096/α	Guarnizione per tappo olio riempimento	1	5
1097	Astina per livello olio	1	13
1126	Prigioniero chiusura anteriore carter	1	38
1127	Dado per prigioniero chiusura anteriore carter	2	39
1144	Dado fiss. carburat., coperchio valvole e tubo scarico	8	4
1210	Semi carter destro	1	9.000
1211	Semi carter sinistro	1	7.500
1212	Coperchio destro	1	1.900
1215	Coperchio sinistro	1	2.400
1216	Guarnizione per carter	1	27
1218	Bussola per sede valvole	2	250
1223	Cilindro di ghisa	1	3.250
1224	Testa per cilindro	1	5.000
1225	Coperchio valvole	1	900
1226	Guarnizione per appoggio cilindro	1	27
1227	Guarnizione per cilindro in Klingherite	1	120
1228	Guarnizione per coperchio valvole	1	27
1229	Prigioniero anteriore fissaggio coperchio valvole	2	20
1230	Prigioniero posteriore fissaggio coperchio valvole	2	18
1281	Guarnizione per tubo scarico	1	19
1282	Prigioniero attacco tubo di scarico	2	17

TAVOLA 1

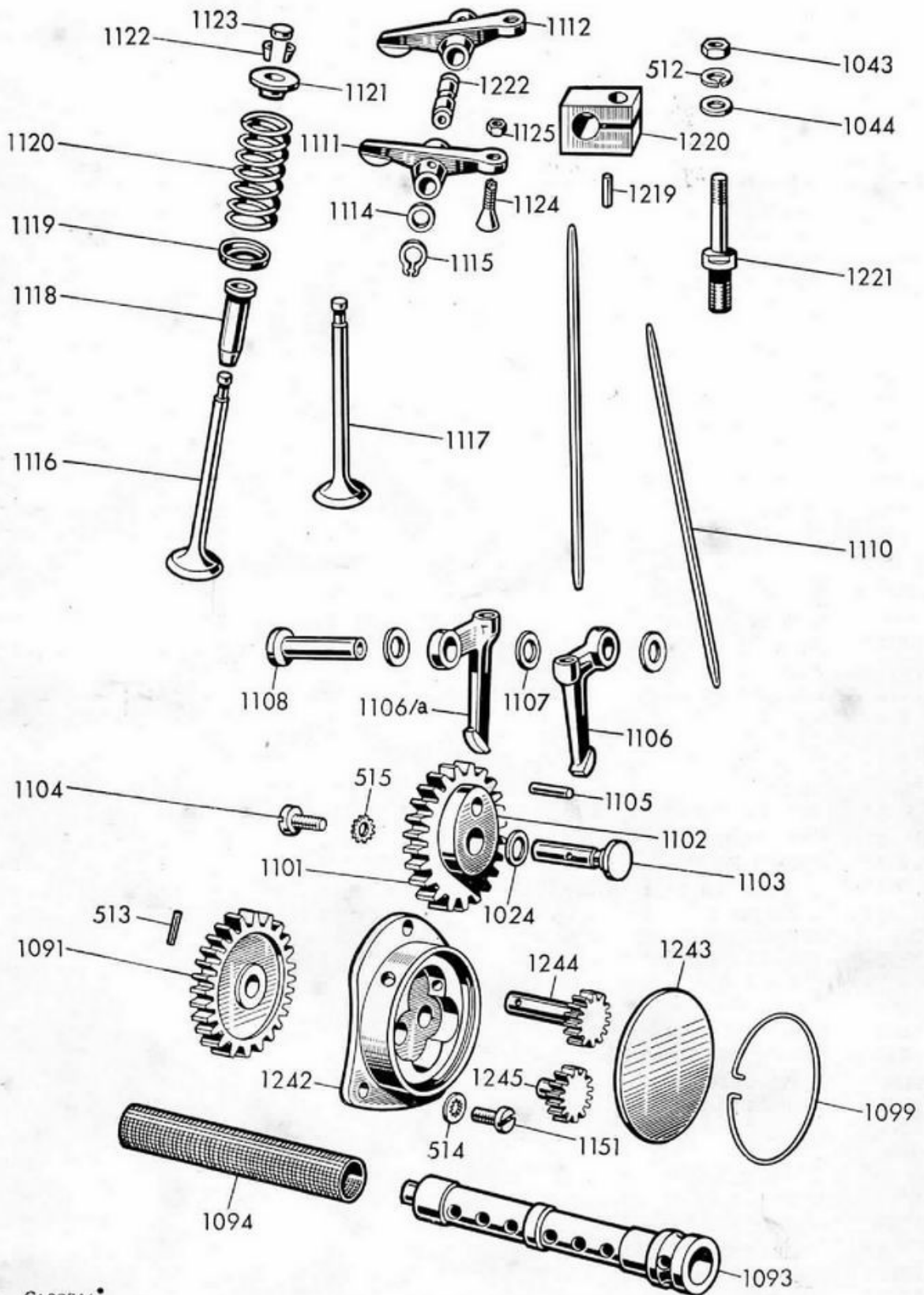


CAPORALI

www.fpw.it

2. - ORGANI DISTRIBUZIONE - POMPA LUBRIFICAZIONE

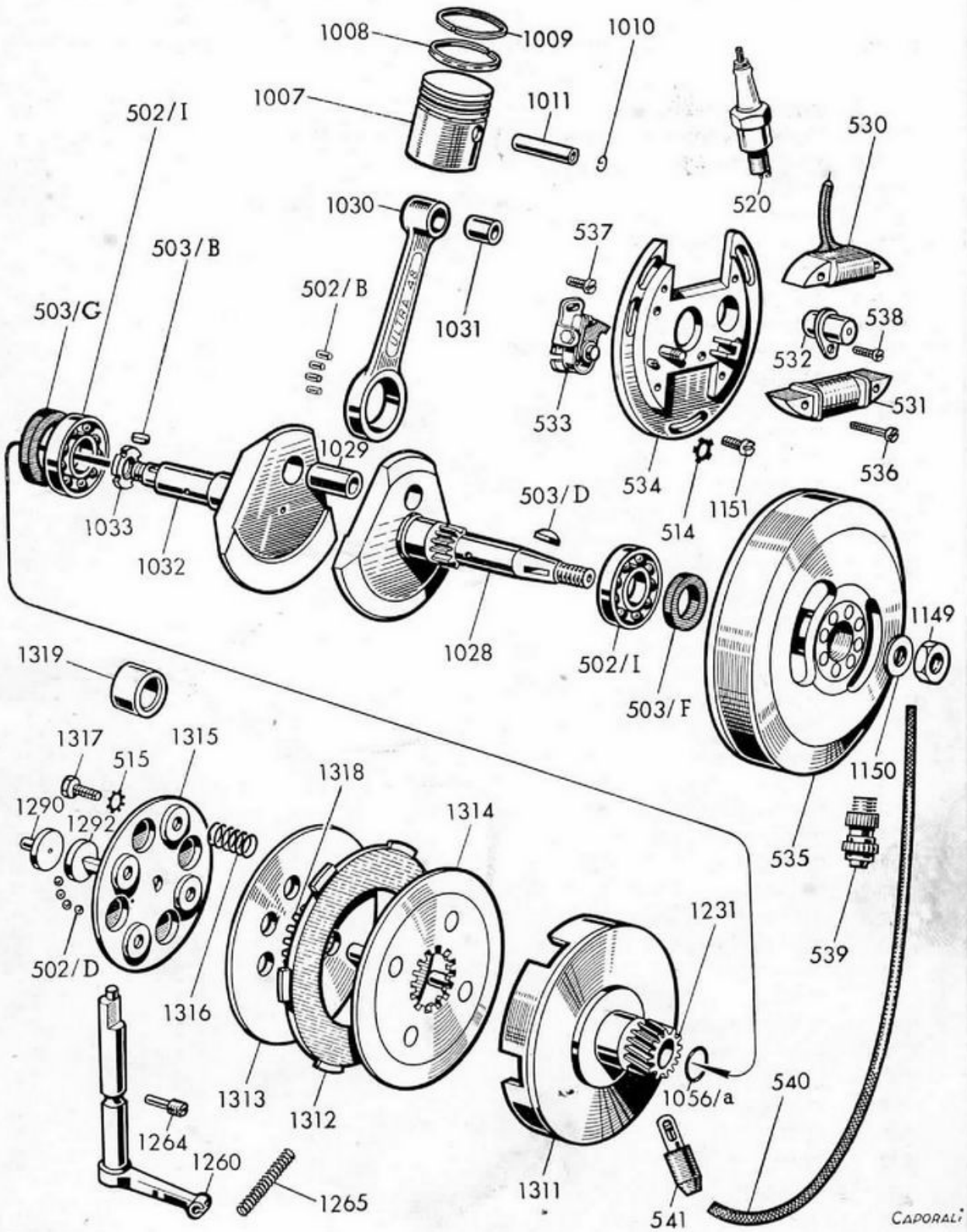
N. dis.	Denominazione	Quantità	Prezzo unitario
512	Ranella elast. per prigion. fissaggio supporto bilanceri	1	3
513	Spina elastica per pignone comando pompa olio	1	20
514	Ranella dentellata per vite fissaggio pompa olio	3	4
515	Ranella dentellata per vite perno camma	1	4
1024	Guarnizione per perno camma	1	3
1043	Dado per prigion. fissaggio supporto bilancere	1	5
1044	Ranella per prigion. fissaggio supporto bilancere	1	3
1091	Pignone comando pompa olio	1	625
1093	Corpo per filtro olio	1	213
1094	Rete per filtro olio	1	158
1099	Anellino di ritegno per pompa olio	1	8
1101	Ingranaggio per camma	1	875
1102	Camma	1	700
1103	Perno per ingranaggio della camma	1	425
1104	Vite per perno camma	1	63
1105	Ribattino per ingranaggio camma	1	13
1106	Pattino per valvola di aspirazione	1	413
1106/α	Pattino per valvola di scarico	1	413
1107	Ranella spallamento pattino camma	3	18
1108	Perno per pattino camma	1	150
1110	Asta comando valvola	2	125
1111	Bilancere per valvola di ammissione	1	325
1112	Bilancere per valvola di scarico	1	325
1114	Ranella di spallamento bilancere	2	18
1115	Anello per perno bilancere valvole	2	13
1116	Valvola di ammissione	1	260
1117	Valvola di scarico	1	325
1118	Guida per valvola	2	250
1119	Ranella per molla valvola	2	20
1120	Molla per valvola	2	60
1121	Scodellino per molla valvola	2	55
1122	Semi cono per ritegno valvola	4	15
1123	Capellotto per valvola	2	18
1124	Vite per registro valvole	2	88
1125	Dado per vite registro valvole	2	4
1151	Vite fissaggio pompa olio	3	10
1219	Spina per fermo supporto bilancere	1	3
1220	Supporto bilancere	1	500
1221	Prigioniero fissaggio supporto bilancere	1	175
1222	Perno per bilancere	1	375
1242	Corpo pompa olio	1	1.563
1243	Coperchio pompa olio	1	130
1244	Pignone conduttore	1	425
1245	Pignone condotto	1	350



CAPORALI

3.- MANOVELLISMO - PISTONE - FRIZIONE - VOLANO MAGNETE

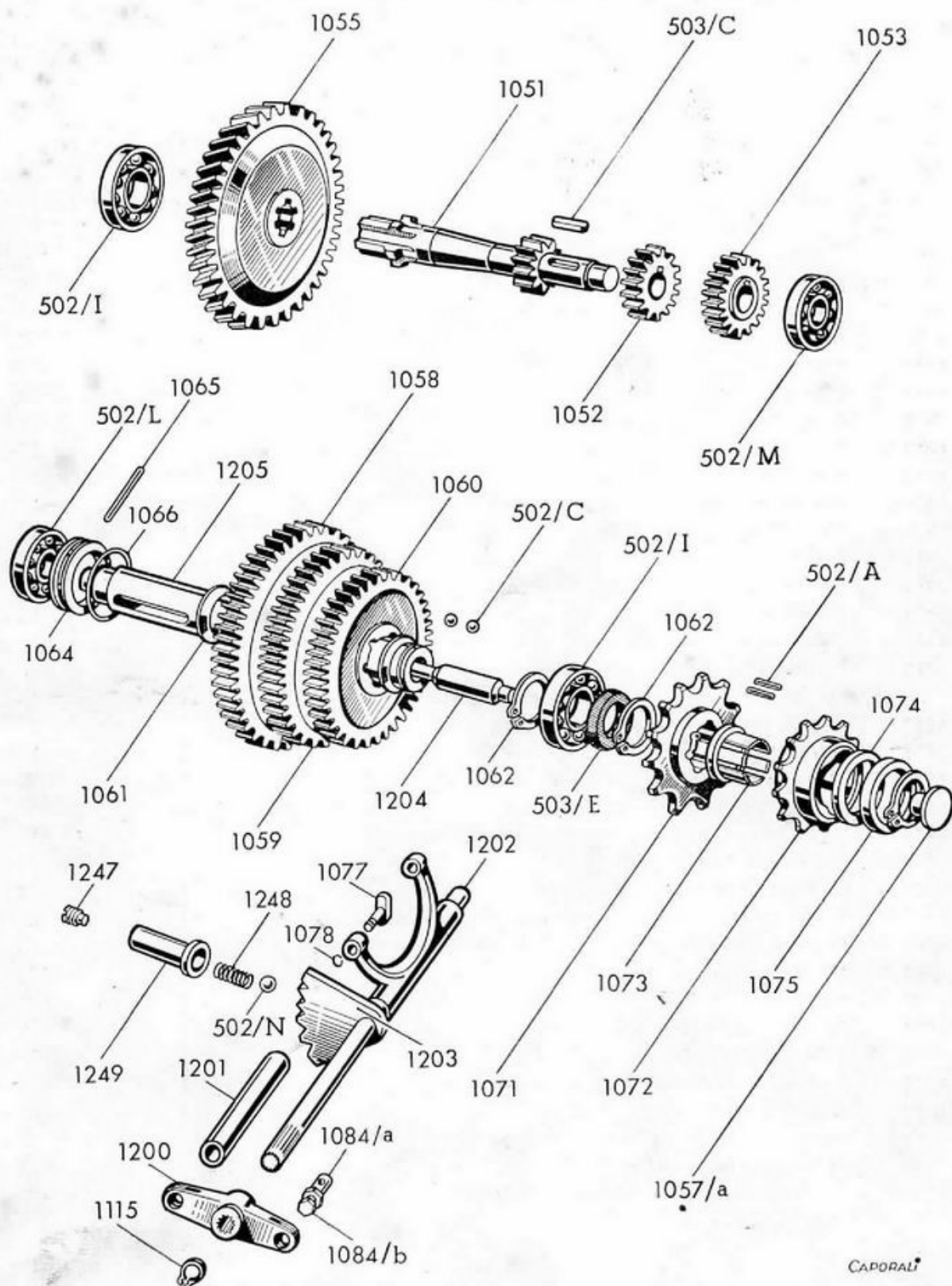
N. dis.	Denominazione	Quantità	Prezzo unitario
502/B	Rullo per biella	17	15
502/D	Sfera per calotta frizione	8	7
502/I	Cuscinetto per semi albero destro e sinistro	2	913
503/B	Chiavetta per semi albero sinistro	1	52
503/D	Linguetta per semi albero destro	1	52
503/F	Anello di tenuta per semi albero destro	1	208
503/G	Anello di tenuta per pignone di rinvio	1	188
514	Ranella dentellata per vite nucleo magnete	3	4
515	Ranella dentellata per bulloncino fiss. coperchio di reaz.	4	4
520	Candela	1	675
530	Bobina volano Alta Tensione	1	2.700
531	Bobina volano per illuminazione	1	850
532	Condensatore	1	338
533	Coppia di contatti	1	475
534	Piastra statore volano magnete	1	813
535	Rotore volano magnete	1	7.250
536	Vite fissaggio bobine	4	8
537	Vite fissaggio contatti	1	5
538	Vite fissaggio condensatore	1	5
539	Isolatore uscita cavo per candela	1	75
540	Cavo per candela	1	25
541	Attacco candela	1	125
1007	Fistone	1	780
1008	Anello raschia olio per pistone	1	143
1009	Anello di compressione per pistone	2	118
1010	Anellino di fermo spinotto	2	10
1011	Spinotto per pistone	1	125
1028	Semi albero destro	1	2.750
1029	Asse accoppiamento	1	500
1030	Biella	1	1.500
1031	Boccola in bronzo per piede biella	1	250
1032	Semi albero sinistro	1	2.000
1033	Ghiera fissaggio frizione	1	88
1056/a	Guarnizione pignone di rinvio	1	68
1149	Dado per volano magnete	1	10
1150	Ranella per volano magnete	1	25
1151	Vite fissaggio volano magnete	3	10
1231	Pignone di rinvio	1	1.500
1260	Leva comando spingidisco frizione	1	625
1264	Grano fermo leva comando spingidisco frizione	1	25
1265	Molla per richiamo frizione	1	20
1290	Spingidisco della frizione	1	263
1292	Calotta porta sfere della frizione	1	500
1311	Campana della frizione	1	325
1312	Disco di frizione	1	390
1313	Disco di spinta con innesti interni	1	363
1314	Disco appoggio con colonnine	1	475
1315	Coperchio di reazione	1	143
1316	Molla per disco frizione	4	32
1317	Bulloncino per fissaggio coperchio reazione	4	13
1318	Mozzo dentato per disco di spinta	1	363
1319	Beccola porta grasso frizione	1	250



CAPORALI

4. - CAMBIO - COMANDO MARCE

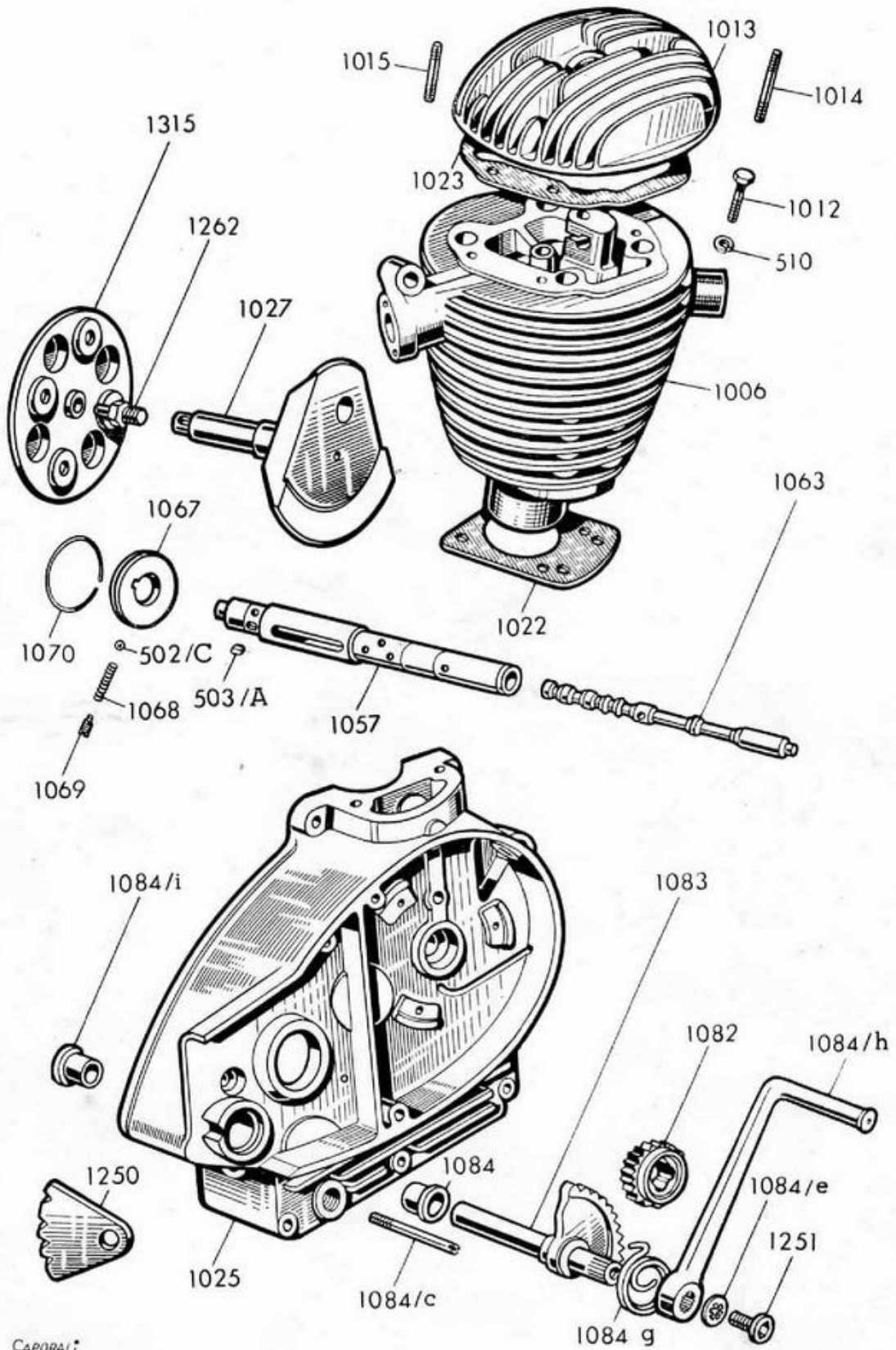
N. dis.	Denominazione	Quantità	Prezzo unitario
502/A	Rullo per ruota libera	5	15
502/C	Sfera per bloccaggio marce e pignone catena	12	8
502/I	Cuscinetto per albero secondario e primario	2	913
502/L	Cuscinetto per albero secondario	1	913
502/M	Cuscinetto per albero primario	1	600
502/N	Sfera per fermo settore	1	17
503/C	Chiavetta per albero primario	1	58
503/E	Anello di tenuta per albero secondario	1	213
1051	Albero primario	1	1.500
1052	Pignone primario II ^a velocità	1	575
1053	Pignone primario III ^a velocità	1	625
1055	Ingranaggio di rinvio	1	2.250
1057/α	Tappo per albero secondario	1	65
1058	Ingranaggio secondario I ^a velocità	1	1.375
1059	Ingranaggio secondario II ^a velocità	1	1.250
1060	Ingranaggio secondario III ^a velocità	1	1.125
1061	Ranella rasamento ingranaggi secondari	2	20
1062	Anello ritegno ingranaggi secondari	3	30
1064	Ghiera per comando marce	1	375
1065	Spina per alberino cambio	1	10
1066	Anello ritegno per ghiera cambio	1	13
1071	Pignone per catena trasmissione finale	1	875
1072	Pignone ruota libera	1	1.000
1073	Gabbia per rulli ruota libera	1	250
1074	Ranella per spallamento rulli ruota libera	1	150
1075	Anello distanziatore albero secondario	1	100
1077	Pattino per ghiera cambio	2	200
1078	Anellino ritegno pattino	2	5
1084/α	Barilotto fissaggio fili comando marce	2	20
1084/b	Bulloncino per barilotto fissagg. fili comando marce	2	20
1115	Anello ritegno bilancere per forcella cambio	1	13
1200	Bilancere per forcella cambio	1	263
1201	Boccola guida per forcella cambio marce	1	125
1202	Forcella cambio marce	1	625
1203	Settore fissamarce	1	500
1204	Alberino scorrevole per innesto marce	1	625
1205	Albero secondario	1	1.750
1247	Grano spingi molla per fermo settore	1	25
1248	Molla per fermo settore	1	13
1249	Boccola per guida molla fermo settore	1	113



CAPORALI

5. - VARIANTE CARTER DESTRO CON MESSA IN MOTO - CILINDRO E PARTICOLARI PRIMA SERIE

N. dis.	Denominazione	Quantità	Prezzo unitario
502/C	Sfera per catenaccio	2	8
503/A	Chiavetta per albero secondario	1	43
510	Ronella elastica per vite fissaggio perno bilancere	1	3
1006	Cilindro	1	4.500
1012	Vite fissaggio perno per bilancere	1	25
1013	Coperchio delle valvole	1	1.500
1014	Prigioniero anteriore coperchio valvole	2	25
1015	Prigioniero posteriore coperchio valvole	2	23
1022	Guarnizione per cilindro	1	27
1023	Guarnizione per coperchio valvole	1	27
1025	Semi carter destro con messa in moto	1	10.500
1027	Semi albero sinistro	1	2.000
1057	Albero secondario	1	2.125
1063	Alberino scorrevole per innesto marce	1	1.375
1067	Catenaccio per bloccaggio marce	1	675
1068	Molla per catenaccio	2	13
1069	Grano per catenaccio	2	25
1070	Anello ritegno grano per catenaccio	1	13
1082	Pignone ruota libera per messa in moto	1	1.250
1083	Settore di avviamento	1	2.250
1084	Bussola per settore di avviamento	1	500
1084/c	Astina di fermo settore avviamento	1	175
1084/e	Ronella dentellata per leva messa in moto	1	8
1084/g	Molla di richiamo per leva messa in moto	1	125
1084/h	Leva per messa in moto	1	1.125
1084/i	Bussola cieca per settore avviamento	1	575
1250	Settore fissamarce per messa in moto	1	625
1251	Vite per leva messa in moto	1	250
1262	Vite fissaggio frizione	1	375
1315	Coperchio di reazione	1	143



CAPORAL*

EDIZIONE
BICICLETTA
SCOOTER MOTO
VIA MAMELI, 7 - PARMA
S.p.A. TIP. Donati - Parma