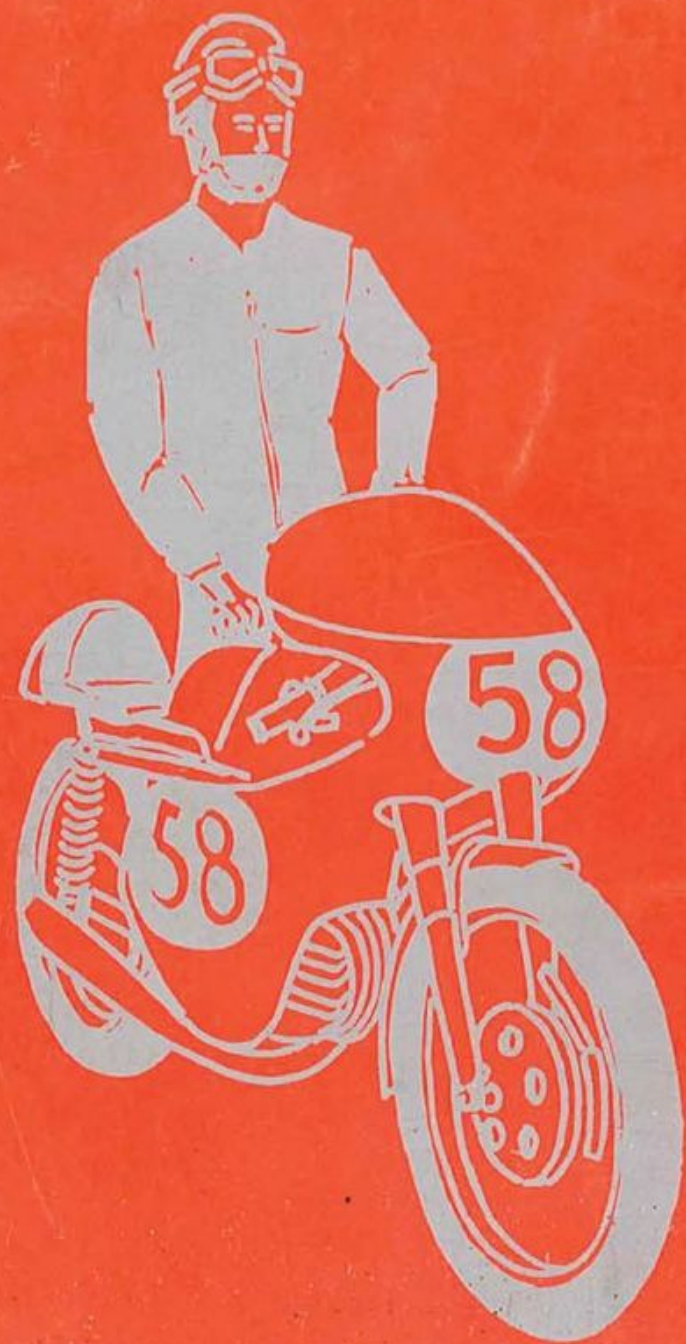


**catalogo
delle
parti
di
ricambio**



motobi *200*

4 TEMPI 200 cc.

“SPIRITTE”



MOTOBI

MOTOBI - FAM - PESARO

STRADA ADRIATICA 44 - TEL. 3208
TELEG.: MOTOBI - PESARO

elis domenighini

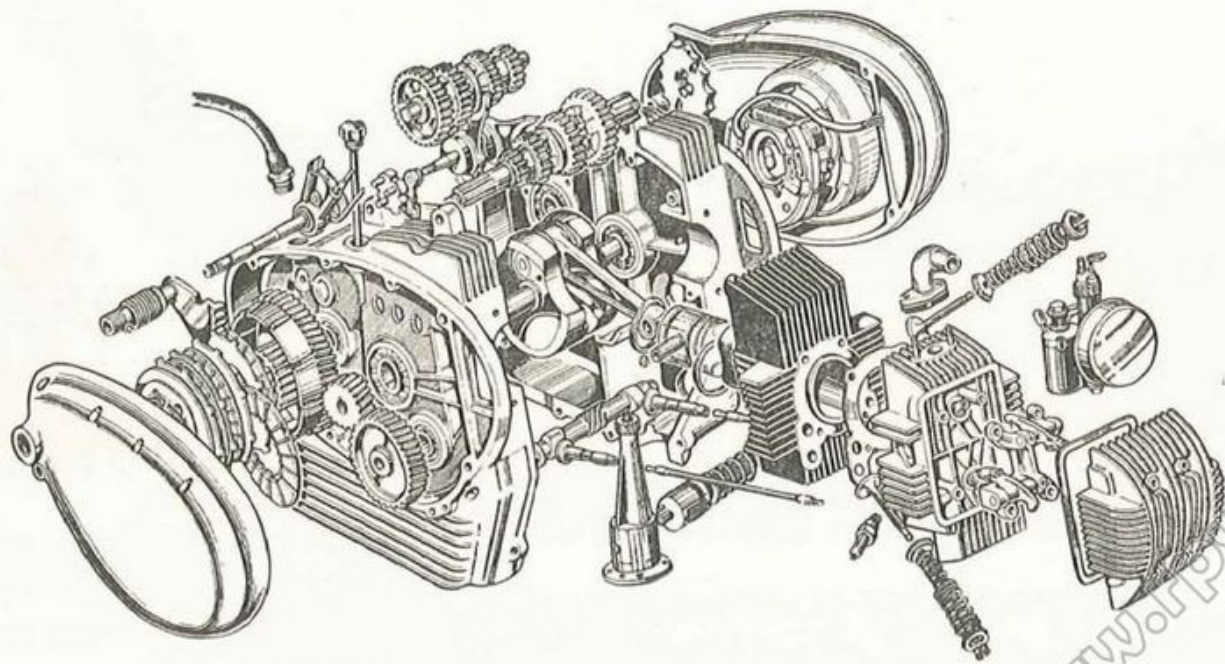
***catalogo
delle
parti
di
ricambio***

www.fpw.it

I TECNICI DELLA MOTOBİ SI TENGONO A DISPOSIZIONE DELLA
CLIENTELA PER QUALSIASI NECESSITÀ O CHIARIMENTO RICHIESTO

www.fpw.it

**per
la
massima
garanzia
di
funzionamento
usate
esclusivamente
ricambi
originali
motobi**



elis domenighini

www.wolp.wolp.it

NORME

da osservare nella compilazione delle richieste di pezzi di ricambio

INDICARE CHIARAMENTE

- Il numero di disegno del pezzo preceduto sempre dalla sigla.
- La sua denominazione (è sufficiente la prima parola stampata in neretto).
- Il quantitativo dei pezzi desiderati.
- Il numero di matricola del motore e veicolo per cui il pezzo è richiesto.

Le sostituzioni in garanzia vengono effettuate soltanto dopo l'esame del nostro ufficio tecnico al pezzo da sostituire che dovrà essere reso franco fabbrica.

CONDIZIONI GENERALI DI VENDITA

(Depositate in atti Dott. Marchionni Notaio in Pesaro
- in data 17 Giugno 1959 - Rep. 27762/4500)

www.fpw.it

INDICE DELLE TAVOLE

MOTORE

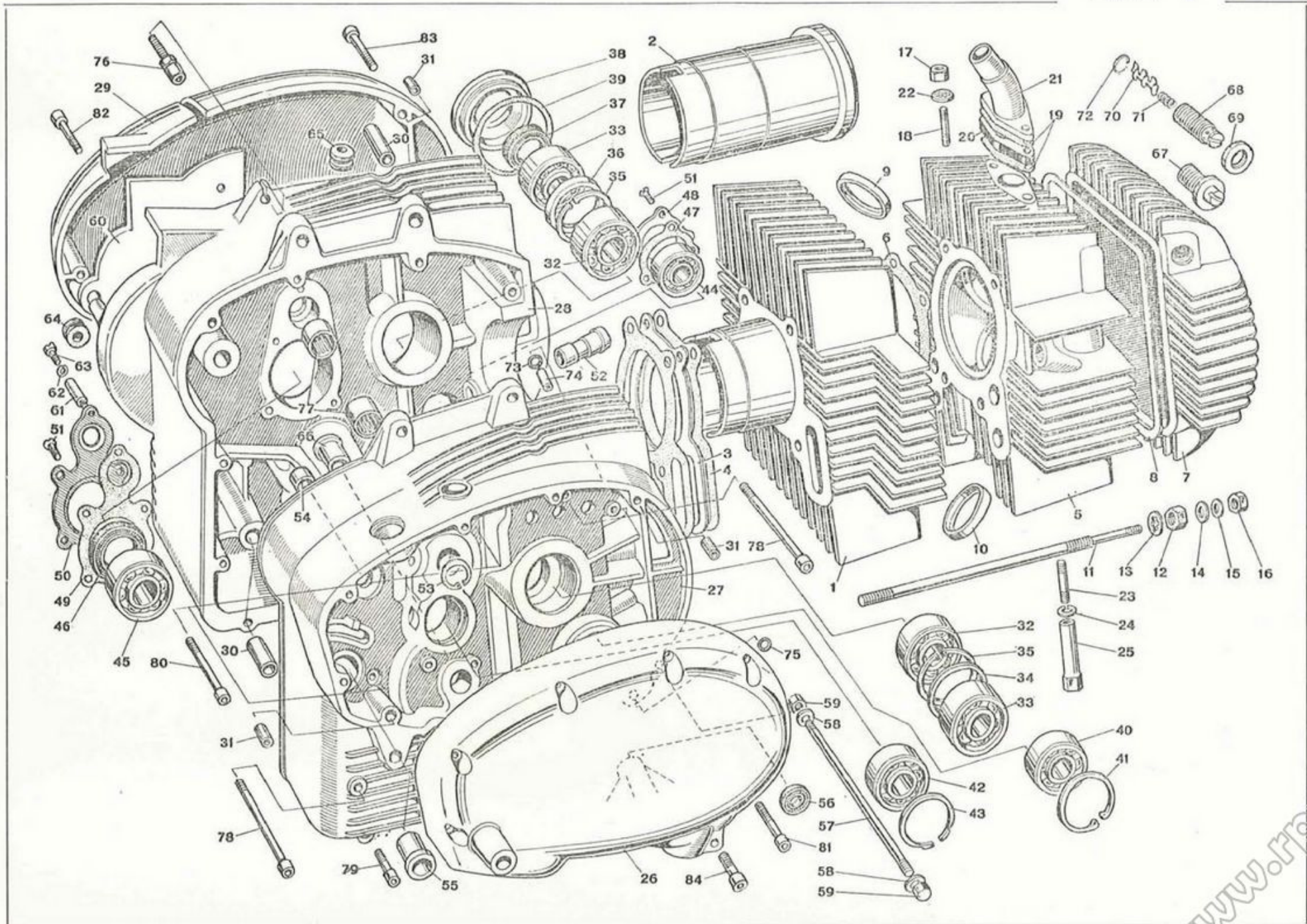
- 1** CARTER E COPERCHI - TESTA E CILINDRO
- 2** BIELLISMO - DISTRIBUZIONE - POMPA OLIO - VOLANO MAGNETE
- 3** FRIZIONE - CAMBIO - PRESELETTORE - AVVIAMENTO

MACCHINA

- 4** TELAIO
- 5** SOSPENSIONE ANTERIORE
- 6** RUOTA ANTERIORE E POSTERIORE
- 7** ALIMENTAZIONE - SCARICO
- 8** PARTI ELETTRICHE - CONTACHILOMETRI

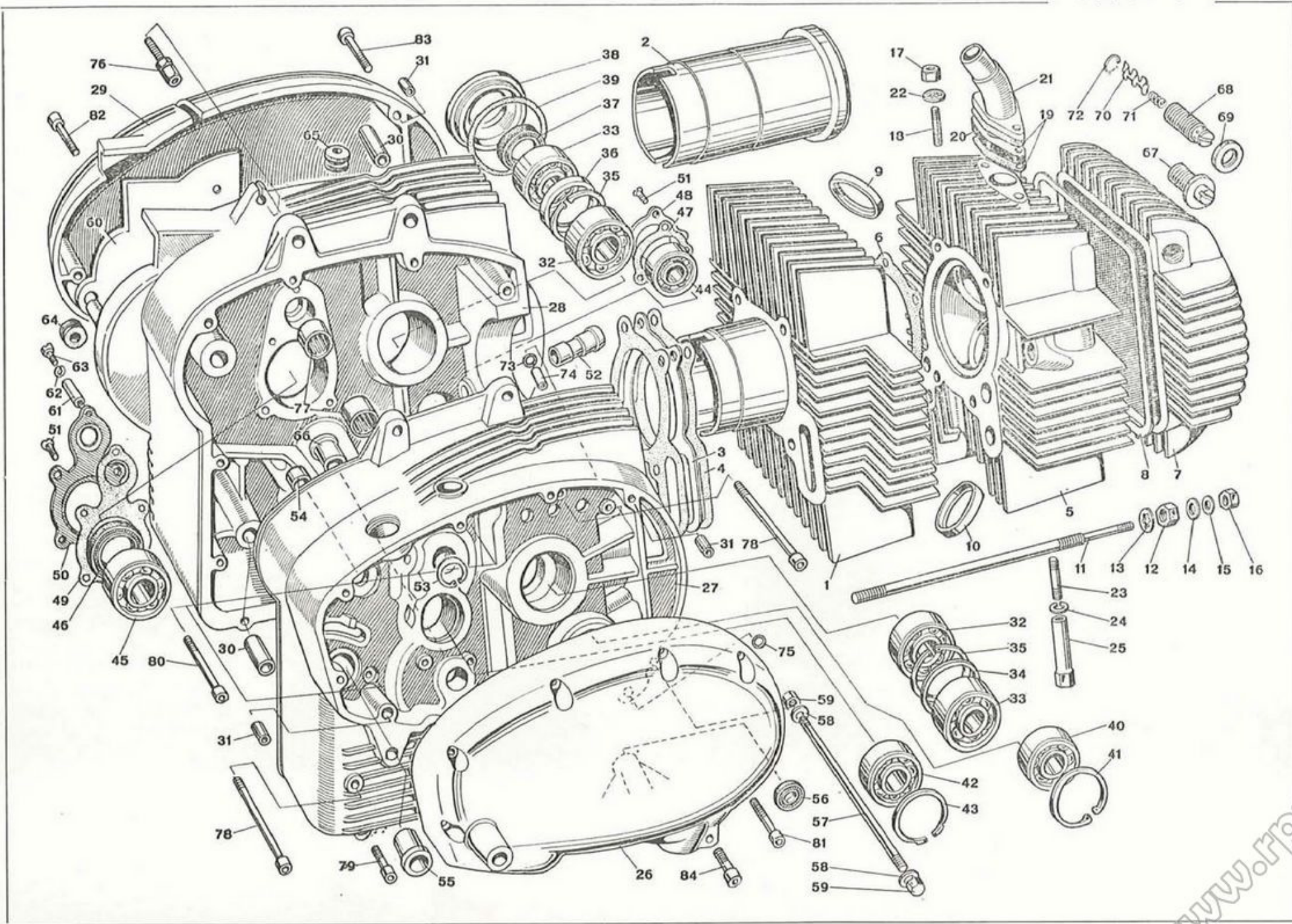
MOTORE - Carter e Coperchi, Testa e cilindro**Tav. 1**

| N. fig. | N. disegno | Denominazione | Quantità | N. fig. | N. disegno | Denominazione | Quantità |
|---------|------------|--|----------|---------|------------|--|----------|
| 1 | 3601 | Cilindro completo | 1 | 32 | 2911 | Cuscinetto albero motore (25-47-12) | 2 |
| 2 | 3600 | Camicia del cilindro | 1 | 33 | 2874 | Cuscinetto albero motore (20-47-20,6) lato magnete | 2 |
| 3 | 3826 | Guarnizione base cilindro (Allum.) | 1 | 34 | 2920 | Anello spessore per cuscinetti lato frizione | 1 |
| 4 | 3876 | Guarnizione base cilindro (Carta) | 2 | 35 | 3220 | Seeger per cuscinetti albero motore (J 47x1,75) | 2 |
| 5 | 3602 | Testa del cilindro | 1 | 36 | 2919 | Anello spessore per cuscinetti albero motore lato magnete | 1 |
| 6 | 3712 | Guarnizione fra testa e cilindro | 1 | 37 | 1765 | Anello tenuta olio albero motore lato magnete (20-30-7) | 1 |
| 7 | 2420 | Coperchio testa | 1 | 38 | 2849 | Ghiera tenuta cuscinetto lato magnete | 1 |
| 8 | 2421 | Guarnizione coperchio testa | 1 | 39 | 2875 | Guarnizione per ghiera tenuta cuscinetto lato magnete | 1 |
| 9 | 2826 | Sede valvola aspirazione | 1 | 40 | 2244 | Cuscinetto per albero a cammes (17-40-12) lato frizione | 1 |
| 10 | 2837 | Sede valvola scarico | 1 | 41 | CS 46 | Seeger fermo cuscinetto albero cammes (J 40x1,75) | 1 |
| 11 | 3320 | Colonna fissaggio testa e cilindro | 4 | 42 | 2244 | Cuscinetto per albero primario lato frizione (17-40-12) | 1 |
| 12 | 3818 | Dado per colonna | 4 | 43 | 3209 | Seeger fermo cuscinetto alb. prim. lato frizione (J 40x1,75) | 1 |
| 13 | 3817 | Rondella dentellata per dado colonna (9 i) | 4 | 44 | 2540 | Cuscinetto per albero cammes lato magnete (12-32-10) | 1 |
| 14 | 2541 | Guarnizione per colonna fiss. coperchio testa | 4 | 45 | 2530 | Cuscinetto per presa diretta (25-52-9) | 1 |
| 15 | 2510 | Rondella per dado fiss. coperchio testa | 4 | 46 | 2536 | Anello tenuta olio per presa diretta (30-40-7) | 1 |
| 16 | 2511 | Dado fiss. coperchio testa | 4 | 47 | 2435 | Guarnizione per coperchio cuscinetto albero cammes | 1 |
| 17 | 2511 | Dado fiss. collettore aspirazione | 2 | 48 | 3176 | Coperchio cuscinetto albero cammes | 1 |
| 18 | 2695 | Prigioniero fiss. collettore aspirazione | 2 | 49 | 2433 | Guarnizione per custodia anello tenuta olio presa diretta | 1 |
| 19 | 2543 | Guarnizione per collettore aspirazione (Sp. 1) | 2 | 50 | 2432 | Custodia per anello tenuta olio presa diretta | 1 |
| 20 | 2688 | Guarnizioni per collettore aspirazione (Sp. 8) | 1 | | | | |
| 21 | 2866 | Collettore aspirazione | 1 | | | | |
| 22 | 2556 | Rondella dentellata per dado fiss. collettore aspir. (6 l) | 2 | | | | |
| 23 | 2542 | Prigioniero fissaggio tubo scarico | 2 | | | | |
| 24 | 2509 | Rondella elastica per dado fiss. tubo scarico | 2 | | | | |
| 25 | 2550 | Dado speciale serr. tubo scarico | 2 | | | | |
| 26 | 3605 | Coperchio destro lato frizione | 1 | | | | |
| 27 | 3827 | Semicarter destro lato frizione | 1 | | | | |
| 28 | 3828 | Semicarter sinistro lato magnete | 1 | | | | |
| 29 | 3606 | Coperchio sinistro lato magnete | 1 | | | | |
| 30 | 2380 | Boccola riferimento semicarter | 2 | | | | |
| 31 | 2383 | Boccola riferimento coperchi | 3 | | | | |



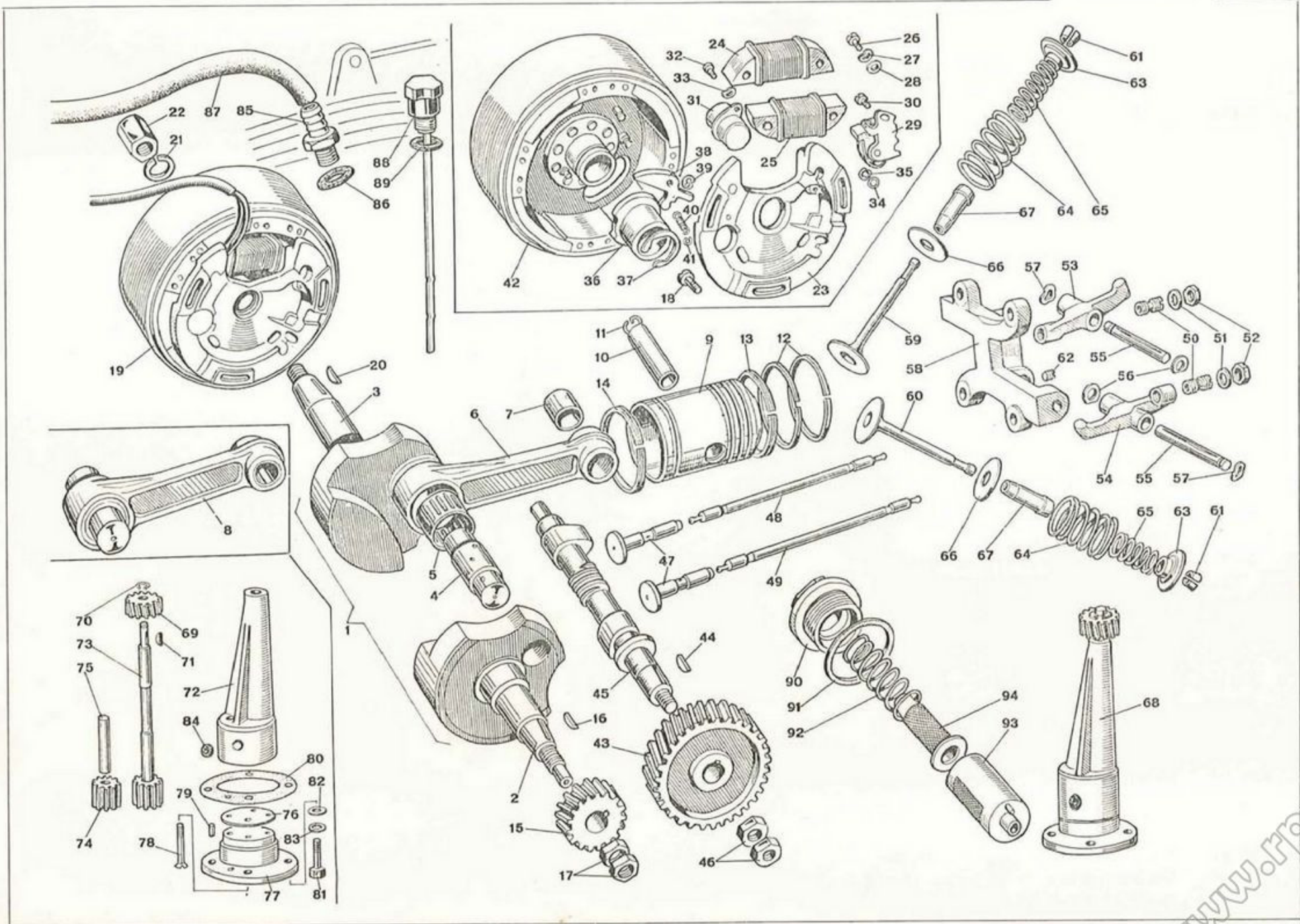
MOTORE - Carter e Coperchi, Testa e cilindro**Tav. 1**

| N. fig. | N. disegno | Denominazione | Quantità | N. fig. | N. disegno | Denominazione | Quantità |
|---------|------------|--|----------|---------|------------|--|----------|
| 51 | 2436 | Vite T.S.C. per custodia e coperchio cuscinetto | 7 | 69 | 2698 | Ghiera per sfiatatoio | 2 |
| 52 | 2294 | Boccola per punteria | 2 | 70 | 2699 | Labirinto per sfiatatoio | 2 |
| 53 | 3245 | Seeger per guscio a rullini albero sec. lato frizione (J 20x1) | 1 | 71 | 2700 | Molla tenuta labirinto sfiatatoio | 2 |
| 54 | 2353 | Boccola per albero desmodromico | 1 | 72 | 2696 | Anello fermo labirinto sfiatatoio | 2 |
| 55 | 2566 | Boccola per corpo preselettore | 1 | 73 | 2417 | Anellino tenuta olio fra semicarter | 1 |
| 56 | 2314 | Anello tenuta olio sul coperchio destro (10-19-7) | 1 | 74 | 3152 | Tubeetto per foro mandata olio alle punterie | 1 |
| 57 | 3151 | Prigioniero serraggio semicarter | 1 | 75 | 2417 | Anellino tenuta olio fra semicarter e coperchio destro | 1 |
| 58 | 3561 | Rondella per prigioniero serraggio semicarter | 2 | 76 | CS 229 | Registro guaina filo comando frizione | 1 |
| 59 | 3796 | Dado chiuso per prigioniero serraggio semicarter | 2 | 77 | 3230 | Guscio a rullini per albero secondario cambio | 2 |
| 60 | 3646 | Custodia per pignone catena | 1 | 78 | 2385 | Vite T.C.E.I. serraggio semicarter (6x75) | 3 |
| 61 | 2806 | Colonna fissaggio custodia pignone catena | 1 | 79 | 2555 | Vite T.C.E.I. serraggio semicarter (6x20) | 4 |
| 62 | 2521 | Rondella elastica per vite fiss. custodia pignone catena | 1 | 80 | 2387 | Vite T.C.E.I. serraggio semicarter e coperchio destro (6x50) | 5 |
| 63 | 3594 | Vite T.C. fiss. custodia pignone catena | 1 | 81 | 2388 | Vite T.C.E.I. serraggio coperchio destro (6x45) | 5 |
| 64 | 2807 | Gommino per custodia pignone catena | 1 | 82 | 2390 | Vite T.C.E.I. serraggio coperchio destro e sinistro (6x30) | 4 |
| 65 | 2572 | Anello passafili volano magnete | 1 | 83 | 2389 | Vite T.C.E.I. serraggio coperchio destro e sinistro (6x40) | 1 |
| 66 | 2248 | Boccola per albero avviamento | 1 | 84 | 2554 | Vite T.C.E.I. serraggio coperchio destro (6x25) | 1 |
| 67 | SD 3 | Sfiatatoio anteriore completo | 2 | | | | |
| 68 | 2697 | Corpo sfiatatoio anteriore | 2 | | | | |



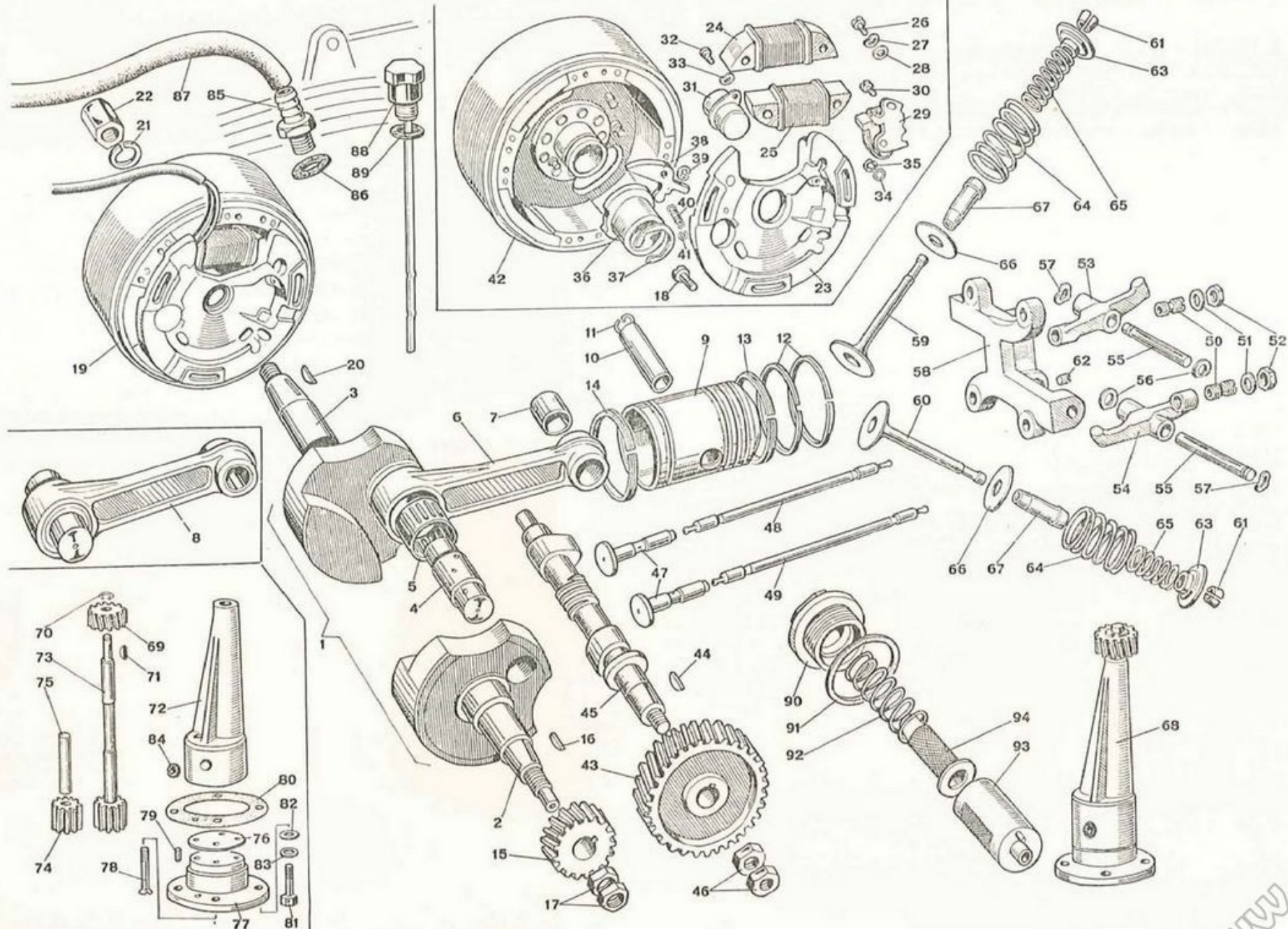
MOTORE - Biellismo, Distribuzione, Pompa olio, Volano magnete**Tav. 2**

| N. fig. | N. disegno | Denominazione | Quantità | N. fig. | N. disegno | Denominazione | Quantità |
|---------|------------|---|----------|---------|------------|---|----------|
| 1 | 3439 | Biellismo completo | 1 | 32 | SD 15 | Vite T.C. fissaggio condensatore (4x8) | 1 |
| 2 | 3440 | Volano destro lato frizione | 1 | 33 | SD 16 | Rondella ondulata per vite fiss. condensatore | 1 |
| 3 | 3441 | Volano sinistro lato magnete | 1 | 34 | SD 17 | Rondella per perno rotazione ruttore | 1 |
| 4 | 2964 | Perno unione volani | 1 | 35 | SD 18 | Seeger per perno rotazione ruttore | 1 |
| 5 | 2965 | Gabbietta a rullini per biella | 1 | 36 | SD 19 | Camma anticipo automatico | 1 |
| 6 | 3442 | Biella | 1 | 37 | SD 20 | Anello elastico ritegno camma | 1 |
| 7 | 3238 | Boccola spinotto | 1 | 38 | SD 21 | Massa espansione | 1 |
| 8 | SD 230 | Biella completa di gabbia - Perno unione - Boccola spinotto | 1 | 39 | SD 22 | Seeger fermo massa espansione | 1 |
| 9 | 3596 | Pistone | 1 | 40 | SD 23 | Molla per massa espansione | 1 |
| 10 | 3597 | Spinotto pistone | 1 | 41 | SD 24 | Seeger fermo molla per massa espansione | 1 |
| 11 | 2892 | Anello fermo spinotto | 2 | 42 | SD 232 | Parte rotante volano magnete | 1 |
| 12 | 3599 | Anello compressione | 2 | 43 | 3656 | Ingranaggio comando distribuzione | 1 |
| 13 | 3598/0 | Anello raschiaolio ROF/BB | 1 | 44 | 2528 | Chiavetta americana per ingranaggio com. distrib. (3x5) | 1 |
| 14 | 3598 | Anello raschiaolio ROF | 1 | 45 | 3657/0 | Albero a cammes (profilo sport) | 1 |
| 15 | 2311 | Ingranaggio motore | 1 | 46 | 2313 | Dado serraggio ingranaggio distribuzione | 2 |
| 16 | 2544 | Chiavetta americana per ingr. motore (4x5) | 1 | 47 | 2871 | Punteria a piattello | 2 |
| 17 | 2313 | Dado serraggio ingranaggio motore | 2 | 48 | 2819 | Asta comando bilanciere aspirazione (lunga) | 1 |
| 18 | 3594 | Vite T.C. fiss. piastra volano magnete (5x12) | 3 | 49 | 2818 | Asta comando bilanciere scarico (corta) | 1 |
| 19 | SD 231 | Volano magnete completo | 1 | 50 | 3366 | Registro a bicchiere per bilancieri | 2 |
| 20 | 2528 | Chiavetta americana per volano magnete (3x5) | 1 | 51 | 3667 | Rondella per controdado registro a bicchiere | 2 |
| 21 | 3508 | Rondella elastica serr. volano magnete | 1 | 52 | 3367 | Controdado per registro a bicchiere | 2 |
| 22 | 2576 | Dado serraggio volano magnete | 1 | 53 | 3205 | Bilanciere comando valvola aspirazione | 1 |
| 23 | SD 6 | Piastra porta bobine volano magnete | 1 | 54 | 3206 | Bilanciere comando valvola scarico | 1 |
| 24 | SD 7 | Bobina superiore per accensione | 1 | 55 | 3199 | Perno rotazione bilancieri | 2 |
| 25 | SD 8 | Bobina inferiore per impianto elettrico | 1 | 56 | 3276 | Rondella rasamento bilancieri | 2 |
| 26 | SD 9 | Vite T.C. fissaggio bobine (5x25) | 4 | 57 | 3275 | Rondella elastica reggispinta bilancieri | 2 |
| 27 | SD 10 | Rondella ondulata per viti fiss. bobine | 4 | 58 | 3198 | Castelletto bilancieri | 1 |
| 28 | SD 11 | Rondella piana per viti fiss. bobina impianto elet. | 2 | 59 | 3824 | Valvola aspirazione | 1 |
| 29 | SD 12 | Ruttore | 1 | 60 | 3825 | Valvola scarico | 1 |
| 30 | SD 13 | Vite T.C. fissaggio ruttore (4x8) | 1 | 61 | 3317 | Semiconi per valvole | 2 |
| 31 | SD 14 | Condensatore | 1 | 62 | 2656 | Grano arresto perno bilancieri | 2 |



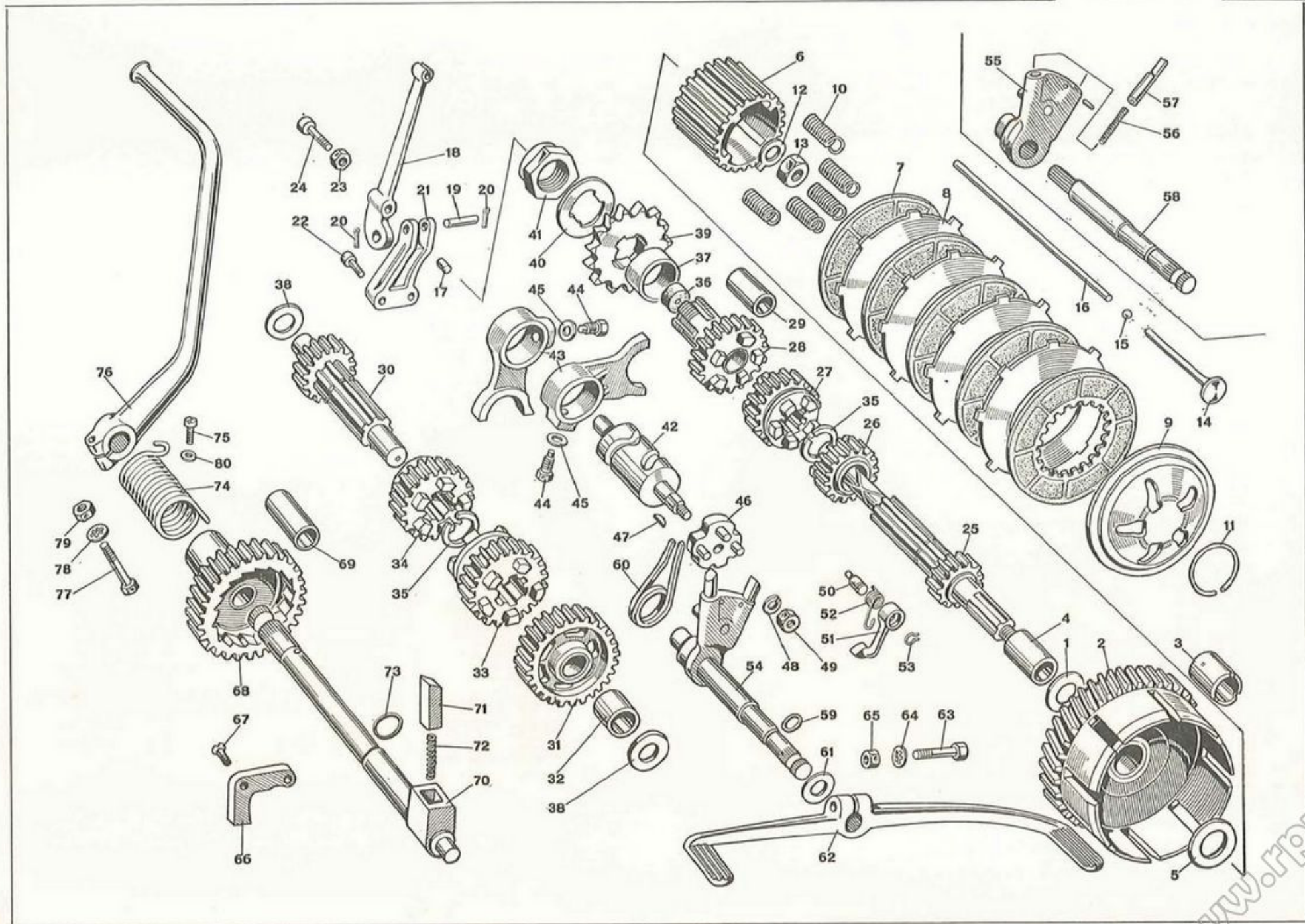
MOTORE - Biellismo, Distribuzione, Pompa olio, Volano magnete**Tav. 2**

| N. fig. | N. disegno | Denominazione | Quantità | N. fig. | N. disegno | Denominazione | Quantità |
|---------|------------|---|----------|---------|------------|--|----------|
| 63 | 3202 | Piattello superiore molle valvole | 2 | 78 | 2400 | Vite T.S.C. serraggio coperchio pompa (4x35) | 4 |
| 64 | 3208 | Molla esterna per valvole | 2 | 79 | 2401 | Grano riferimento pompa olio | 1 |
| 65 | 3269 | Molla interna per valvole | 2 | 80 | 2398 | Guarnizione pompa olio | 1 |
| 66 | 3203 | Piattello inferiore per molle valvole | 2 | 81 | 2402 | Vite T.E. fissaggio pompa olio (6x22) | 4 |
| 67 | 3823 | Guidavalvole | 2 | 82 | 2541 | Guarnizione per vite fissaggio pompa olio | 4 |
| 68 | 2391 | Pompa olio completa | 1 | 83 | 2510 | Rondella per vite fissaggio pompa olio | 4 |
| 69 | 2392 | Ingranaggio comando pompa olio | 1 | 84 | 2403 | Gommino tenuta olio sulla mandata | 1 |
| 70 | 2393 | Seeger fermo ingr. comando pompa olio (E 8) | 1 | 85 | 2705 | Bocchettone attacco tubo sfiatatoio | 1 |
| 71 | 2368 | Chiavetta americana per ingr. com. pompa olio (2x2,6) | 1 | 86 | 2682 | Guarnizione per bocchettone | 1 |
| 72 | 2903 | Corpo pompa olio | 1 | 87 | SD 26 | Tubo sfiatatoio | 1 |
| 73 | 2904 | Ingranaggio conduttore pompa olio | 1 | 88 | 2412 | Tappo carico olio con asta livello | 1 |
| 74 | 2905 | Ingranaggio condotto pompa olio | 1 | 89 | 2414 | Guarnizione per tappo carico olio | 1 |
| 75 | 2396 | Perno rotazione ingranaggio condotto | 1 | 90 | 2411 | Tappo filtro olio | 1 |
| 76 | 2906 | Disco di appoggio ingranaggi pompa olio | 1 | 91 | 2410 | Guarnizione per tappo filtro olio | 1 |
| 77 | 2399 | Coperchio pompa olio | 1 | 92 | 2409 | Molla per filtro olio | 1 |
| | | | | 93 | 3169 | Filtro olio esterno completo | 1 |
| | | | | 94 | 3171 | Filtro olio interno completo | 1 |



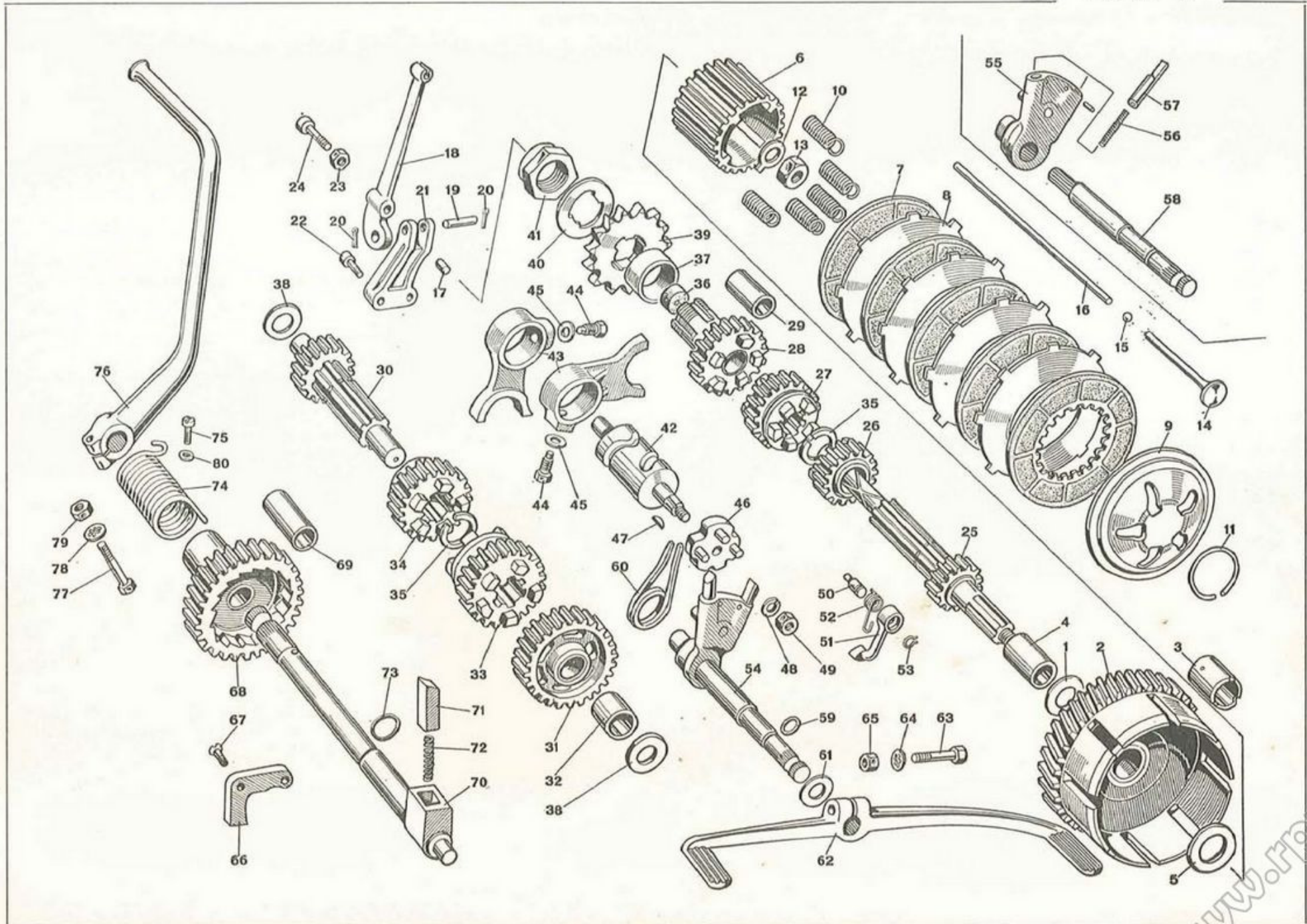
MOTORE - Frizione, Cambio, Preselettore, Avviamento**Tav. 3**

| N. fig. | N. disegno | Denominazione | Quantità | N. fig. | N. disegno | Denominazione | Quantità |
|---------|------------|---|----------|---------|------------|--|----------|
| 1 | 3587 | Rondella di spallamento corona frizione | 1 | 33 | 3652 | Ingranaggio 2. marcia A.S. cambio | 1 |
| 2 | 3623 | Corona frizione con bronzina | 1 | 34 | 3653 | Ingranaggio 3. marcia A.S. cambio | 1 |
| 3 | 3625 | Bronzina per corona frizione | 1 | 35 | 2535 | Anello fermo ingranaggi cambio | 2 |
| 4 | 3626 | Boccola rotazione corona frizione | 1 | 36 | 2531 | Gommino tenuta olio sull'asta comando frizione | 1 |
| 5 | 3857 | Rondella di rasamento mozzo e corona frizione | 1 | 37 | 2250 | Distanziale per ingranaggio rinvio cambio | 1 |
| 6 | 2207 | Tamburo porta dischi frizione | 1 | 38 | 3244 | Rondella rasamento per A.S. cambio | 2 |
| 7 | 3537 | Disco condotto frizione guarnito | 6 | 39 | 2031 | Ingranaggio rinvio cambio (Z=17) | 1 |
| 8 | 2211 | Disco conduttore frizione | 5 | 40 | 2534 | Rondella per dado serr. ingran. rinvio cambio | 1 |
| 9 | 2209 | Disco di pressione completo | 1 | 41 | 2533 | Dado serr. ingran. rinvio cambio | 1 |
| 10 | 3789 | Molla ritorno dischi frizione | 5 | 42 | 2347 | Albero desmodromico | 1 |
| 11 | 2090 | Anello agganciamento molle frizione | 1 | 43 | 2350 | Forcella spostamarce | 2 |
| 12 | 2102 | Rondella per dado serr. tamburo frizione | 1 | 44 | 2440 | Grano guida forcella spostamarce | 2 |
| 13 | 2092 | Dado serraggio tamburo frizione | 1 | 45 | 2441 | Rondella per grano guida forcella spostamarce | 2 |
| 14 | 2093 | Spingitoio comando frizione | 1 | 46 | 2346 | Tamburo con piolini | 1 |
| 15 | 2560 | Sfera per asta comando frizione (3/16") | 1 | 47 | 2368 | Chiavetta americana per tamburo con piolini | 1 |
| 16 | 3858 | Asta comando frizione | 1 | 48 | 2558 | Rondella elastica per dado fiss. tamburo con piolini | 1 |
| 17 | 2235 | Rullo cilindrico per registro frizione | 1 | | | | |
| 18 | 2234 | Leva comando frizione | 1 | 49 | 2557 | Dado serraggio tamburo con piolini | 1 |
| 19 | 2236 | Perno per leva comando frizione | 1 | 50 | 2354 | Perno per levetta arresto marce | 1 |
| 20 | 2237 | Coppiglia per perno leva frizione | 2 | 51 | 2357 | Levetta arresto marce | 1 |
| 21 | 3608 | Supporto per leva comando frizione | 1 | 52 | 3663 | Molla per levetta arresto marce | 1 |
| 22 | 2555 | Vite T.C.E.I. fiss. supporto leva frizione (6x20) | 2 | 53 | 2355 | Anello fermo levetta arresto marce | 1 |
| 23 | 2506 | Controdado per vite registro frizione | 1 | 54 | 3729 | Corpo preselettore con alberino | 1 |
| 24 | 2555 | Vite T.C.E.I. registro frizione (6x20) | 1 | 55 | 3730 | Corpo preselettore | 1 |
| 25 | 3647 | Albero primario cambio | 1 | 56 | 3183 | Molla ritorno arpioni | 2 |
| 26 | 3648 | Ingranaggio 2. marcia A. P. cambio | 1 | 57 | 2361 | Arpione | 2 |
| 27 | 3649 | Ingranaggio 3. marcia A.P. cambio | 1 | 58 | 3622 | Alberino comando preselettore | 1 |
| 28 | 3670 | Ingranaggio 4. marcia A.P. cambio con boccola | 1 | 59 | 2562 | Gommino per alberino preselettore | 1 |
| 29 | 2245 | Boccola per ingran. 4. marcia A.P. cambio | 1 | 60 | 2365 | Molla ritorno corpo preselettore | 1 |
| 30 | 3671 | Albero secondario cambio | 1 | 61 | 2366 | Rondella spallamento alberino preselettore | 1 |
| 31 | 3651 | Ingranaggio 1. marcia A.S. cambio con boccola | 1 | 62 | 3662 | Pedale comando cambio | 1 |
| 32 | 3246 | Boccola per ingran. 1. marcia A.S. cambio | 1 | 63 | 2372 | Vite T.E. serraggio pedale cambio (6x35) | 1 |

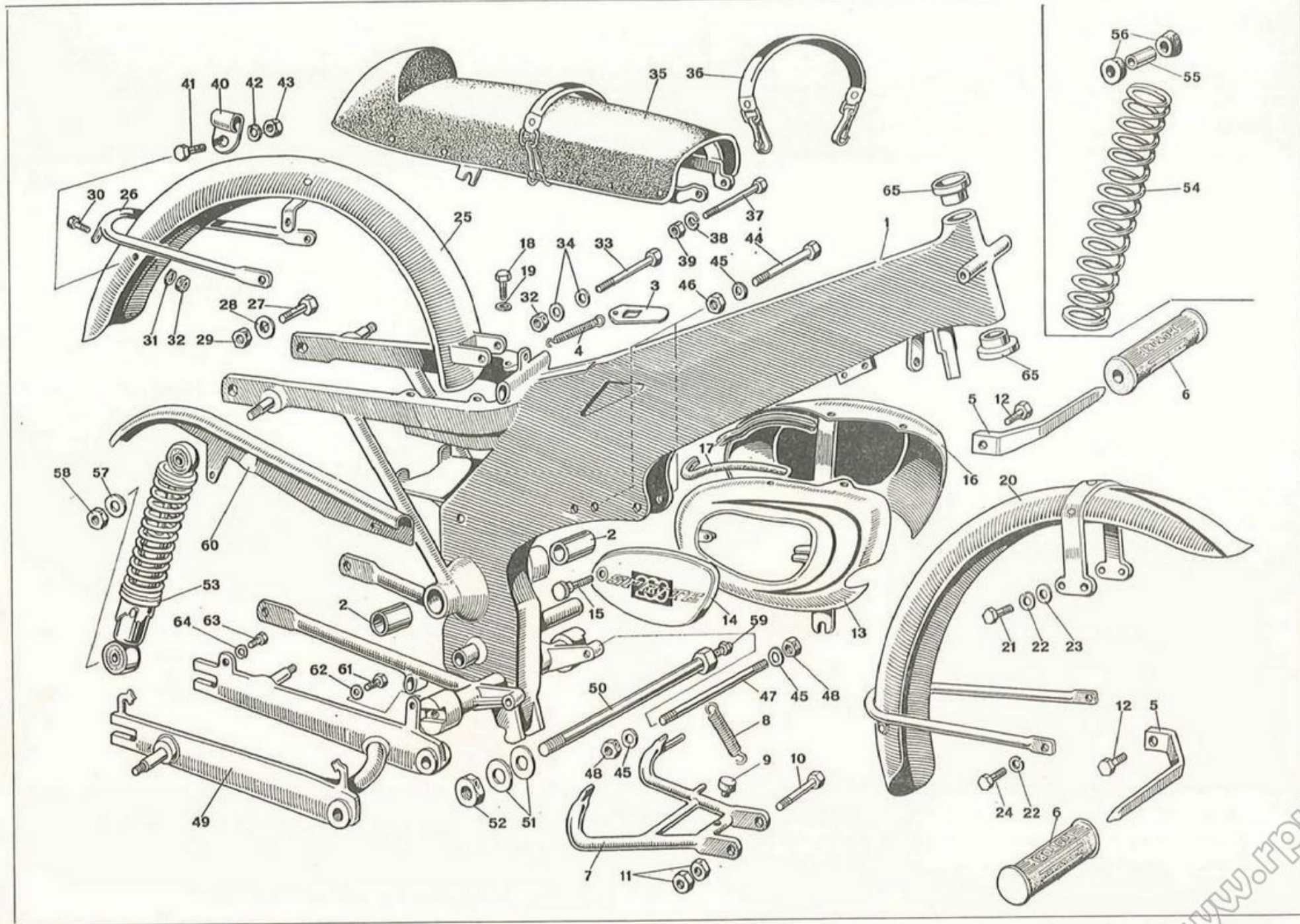


MOTORE - Frizione, Cambio, Preselettore, Avviamento**Tav. 3**

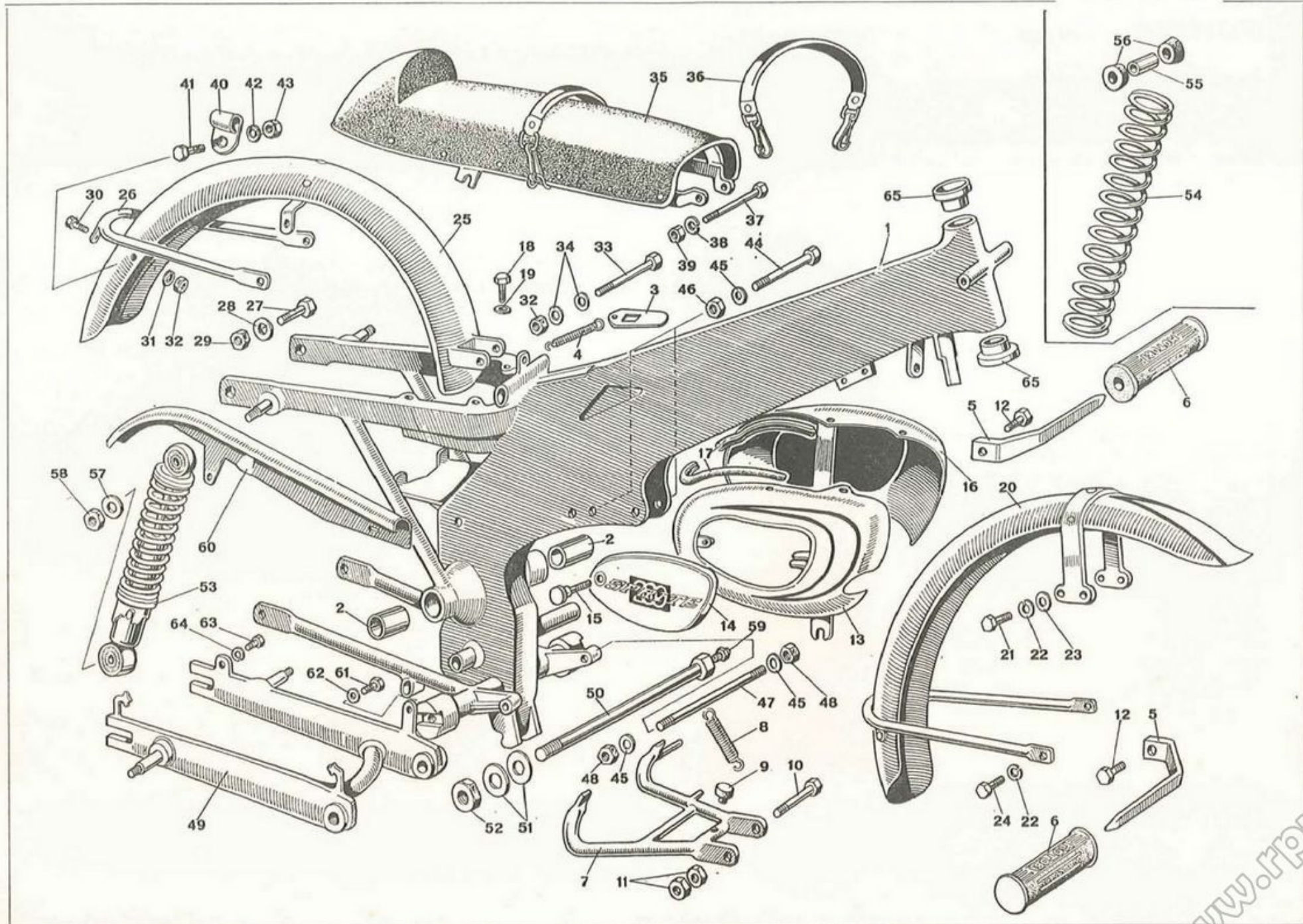
| N. fig. | N. disegno | Denominazione | Quantità | N. fig. | N. disegno | Denominazione | Quantità |
|---------|-------------|---|----------|---------|-------------|--|----------|
| 64 | 2556 | Rondella dentellata per dado serr. pedale cambio (J 6) | 1 | 72 | 3609 | Molla per nottolino avviamento | 1 |
| 65 | 2511 | Dado serraggio pedale cambio | 1 | 73 | 3874 | Gommino tenuta olio sull'albero avviamento | 1 |
| 66 | 3619 | Guida per nottolino e arresto albero avviamento | 1 | 74 | 3610 | Molla ritorno pedivella avviamento | 1 |
| 67 | 3620 | Vite T.S.P. per fiss. guida nottolino (5x18) | 2 | 75 | 3594 | Vite T.C. fiss. molla ritorno pedale av. (5x12) | 1 |
| 68 | 3616 | Ingranaggio avviamento con bronzina | 1 | 76 | 3621 | Pedale avviamento | 1 |
| 69 | 3618 | Bronzina per ingranaggio avviamento | 1 | 77 | 2372 | Vite T.E. serr. pedale avviamento (6x35) | 1 |
| 70 | 3614 | Albero per ingranaggio avviamento | 1 | 78 | 2556 | Rondella dentellata per dado serr. pedale avv. | 1 |
| 71 | 3612 | Nottolino avviamento | 1 | 79 | 2511 | Dado serraggio pedale avviamento | 1 |
| | | | | 80 | 3515 | Rondella per vite fiss. molla ritorno pedale avv. | 1 |



| N. fig. | N. disegno | Denominazione | Quantità | N. fig. | N. disegno | Denominazione | Quantità |
|---------|------------|---|----------|---------|------------|--|----------|
| 1 | 2491/1 | Telaio | 1 | 27 | 3704 | Vite T.E. fissaggio paraf. poster. e sella (8x30 UNI 183) | 2 |
| 2 | 2162 | Bronzina rotazione forcella posteriore | 2 | 28 | 2549 | Rondella piana fiss. paraf. poster. e sella (8,4 UNI 1734) | 2 |
| 3 | 3700 | Piastrino agganciamento serbatoio | 1 | 29 | 2512 | Dado fissaggio parafango poster. e sella (8 UNI 207) | 2 |
| 4 | 3701 | Molla per piastrino agganciamento serbatoio | 1 | 30 | 2520 | Vite T.E. fissaggio paraf. posteriore (6x12 UNI 187) | 1 |
| 5 | 2578 | Sostegno pedante di gomma | 2 | 31 | 2509 | Rondella elastica fiss. paraf. poster. (6,4 UNI 1751) | 1 |
| 6 | 2579 | Pedana di gomma | 2 | 32 | 2511 | Dado fiss. paraf. poster. (6 UNI 205) | 1 |
| 7 | SD 40 | Cavalletto macchina | 1 | 33 | 3323 | Vite T.E. fiss. paraf. poster. (6x60 UNI 185) | 1 |
| 8 | 2600 | Molla ritorno cavalletto | 1 | 34 | 2510 | Rondella piana fiss. paraf. poster. (6,4 UNI 1734) | 1 |
| 9 | 2595 | Gommino fine corsa cavalletto | 1 | 35 | SD 48 | Sella | 1 |
| 10 | 3688 | Vite T.E. fissaggio cavalletto (12x85 UNI 186) | 1 | 36 | SD 49 | Maniglia per sella | 1 |
| 11 | CS431 | Dado per fissaggio cavalletto | 2 | 37 | 2515 | Vite T.E. fiss. anter. sella (8x75 UNI 185) | 1 |
| 12 | 2519 | Vite T.E. fissaggio sostegno pedane (10x20 UNI 187) | 2 | 38 | 2508 | Rondella elastica per fiss. anter. sella (8,4 UNI 1751) | 1 |
| 13 | SD 41 | Borsetta accessori destra | 1 | 39 | 2512 | Dado fiss. anteriore sella | 1 |
| 14 | SD 42 | Portello per borsetta accessori destra | 1 | 40 | 3690 | Fascietta fiss. tubo sfiatoio | 1 |
| 15 | 3685 | Pomello per portello borsetta accessori destra | 1 | 41 | 2520 | Vite T.E. fiss. fascietta tubo sfiatoio (6x12 UNI 187) | 1 |
| 16 | SD 43 | Borsetta accessori sinistra | 1 | 42 | 2509 | Rondella elastica fiss. fascietta tubo sfiatoio (6,4 UNI 1751) | 1 |
| 17 | SD 44 | Guarnizione in gomma per borsette accessori | 2 | 43 | 2511 | Dado fiss. fascietta tubo sfiatoio (6 UNI 205) | 1 |
| 18 | 2520 | Vite T.E. fissaggio borsette accessori (6x12 UNI 187) | 4 | 44 | 2545 | Vite T.E. fiss. motore al telaio (10x50 UNI 194) | 2 |
| 19 | 2510 | Rondella piana per viti fissaggio borsette accessori | 4 | 45 | 2636 | Rondella piana fiss. motore al telaio | 4 |
| 20 | SD 277 | Parafango anteriore | 1 | 46 | 2546 | Dado fiss. motore al telaio superiormente | 2 |
| 21 | 2520 | Vite T.E. fissaggio parafango anter. (6x12 UNI 187) | 4 | 47 | 3873 | Prigioniero fiss. motore al telaio | 1 |
| 22 | 2509 | Rondella elastica fissaggio paraf, anter. (6,4 UNI 187) | 6 | 48 | 2514 | Dado fiss. motore al telaio inferiormente (10 UNI 208) | 2 |
| 23 | 2510 | Rondella piana fis. paraf. anter. (6,4 UNI 1734) | 4 | 49 | 2640 | Forcella posteriore | 1 |
| 24 | 2520 | Vite T.E. fis. parafango anter. (6x12 UNI 187) | 2 | | | | |
| 25 | SD 46 | Parafango posteriore | 1 | | | | |
| 26 | SD 47 | Forcellino sostegno paraf. poster. | 1 | | | | |

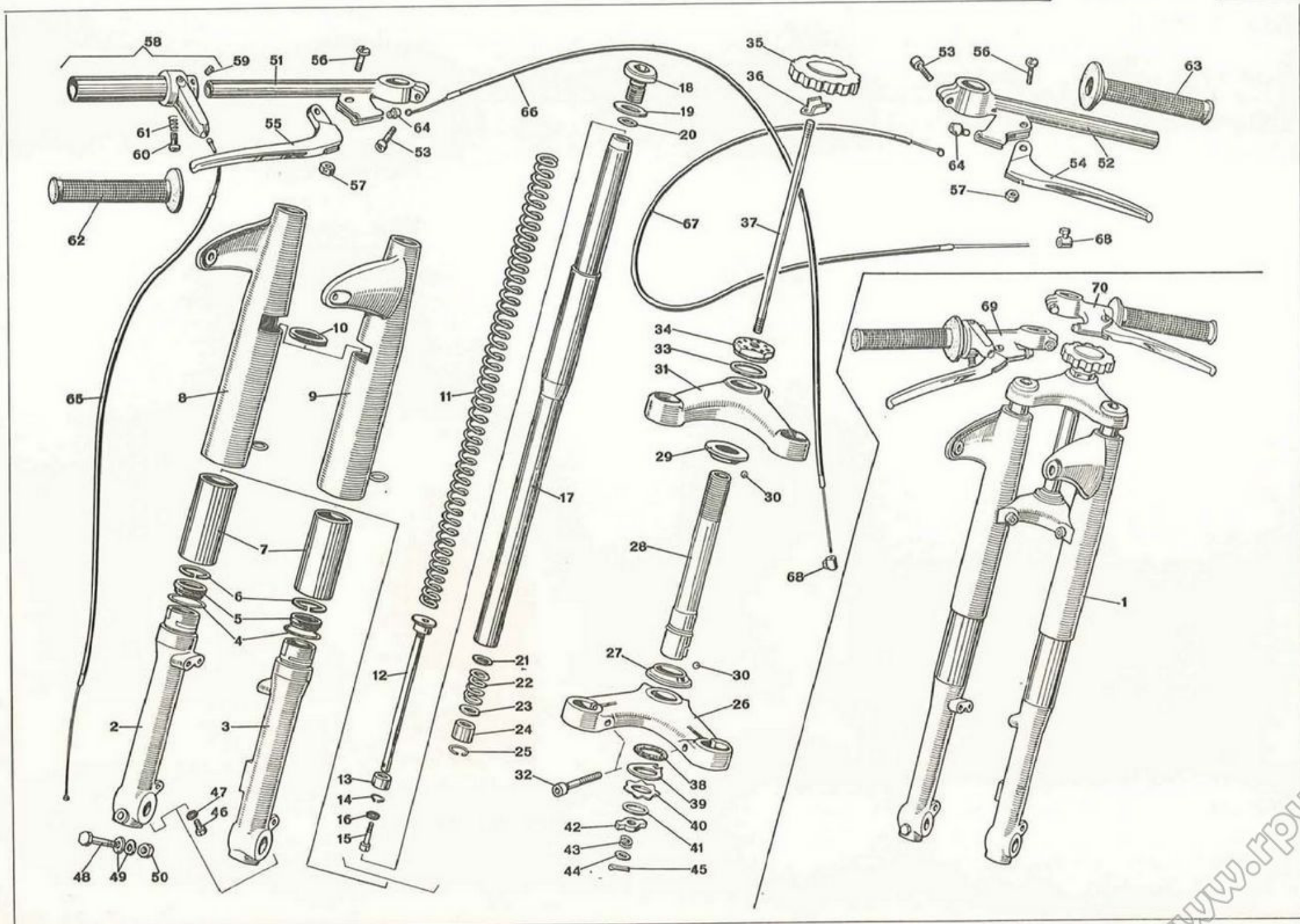


| N. fig. | N. disegno | Denominazione | Quantità | N. fig. | N. disegno | Denominazione | Quantità |
|---------|------------|--|----------|---------|------------|--|----------|
| 50 | 2185 | Perno per forcella posteriore | 1 | 59 | 3030 | Ingrassatore per perno forcella posteriore | 1 |
| 51 | 2186 | Rondella rasamento per snodo forcella posteriore | 2 | 60 | SD 54 | Carter copricatena | 1 |
| 52 | 2187 | Dado per perno forcella posteriore | 1 | 61 | 2523 | Vite T.E. fiss. anter. copricatena (6x10 UNI 187) | 1 |
| 53 | SD 50 | Ammortizzatore posteriore | 2 | 62 | 2510 | Rondella piana fiss. anter. copricatena (6,4 UNI 1734) | 1 |
| 54 | SD 51 | Molla per ammortizzatore | 2 | 63 | 2520 | Vite T.E. fiss. poster. copricatena | 1 |
| 55 | SD 52 | Tubetto per perno attacco ammortizzatori | 4 | 64 | 2509 | Rondella elastica fiss. poster. copricatena (6,4 UNI 1751) | 1 |
| 56 | SD 53 | Gommino per tubetto perno attacco ammortiz. | 8 | 65 | 2574 | Anello del telaio per cuscinetto di sterzo | 2 |
| 57 | 2517 | Rondella serraggio ammortizzatori | 4 | | | | |
| 58 | 2514 | Dado serraggio ammortizzatori | 4 | | | | |



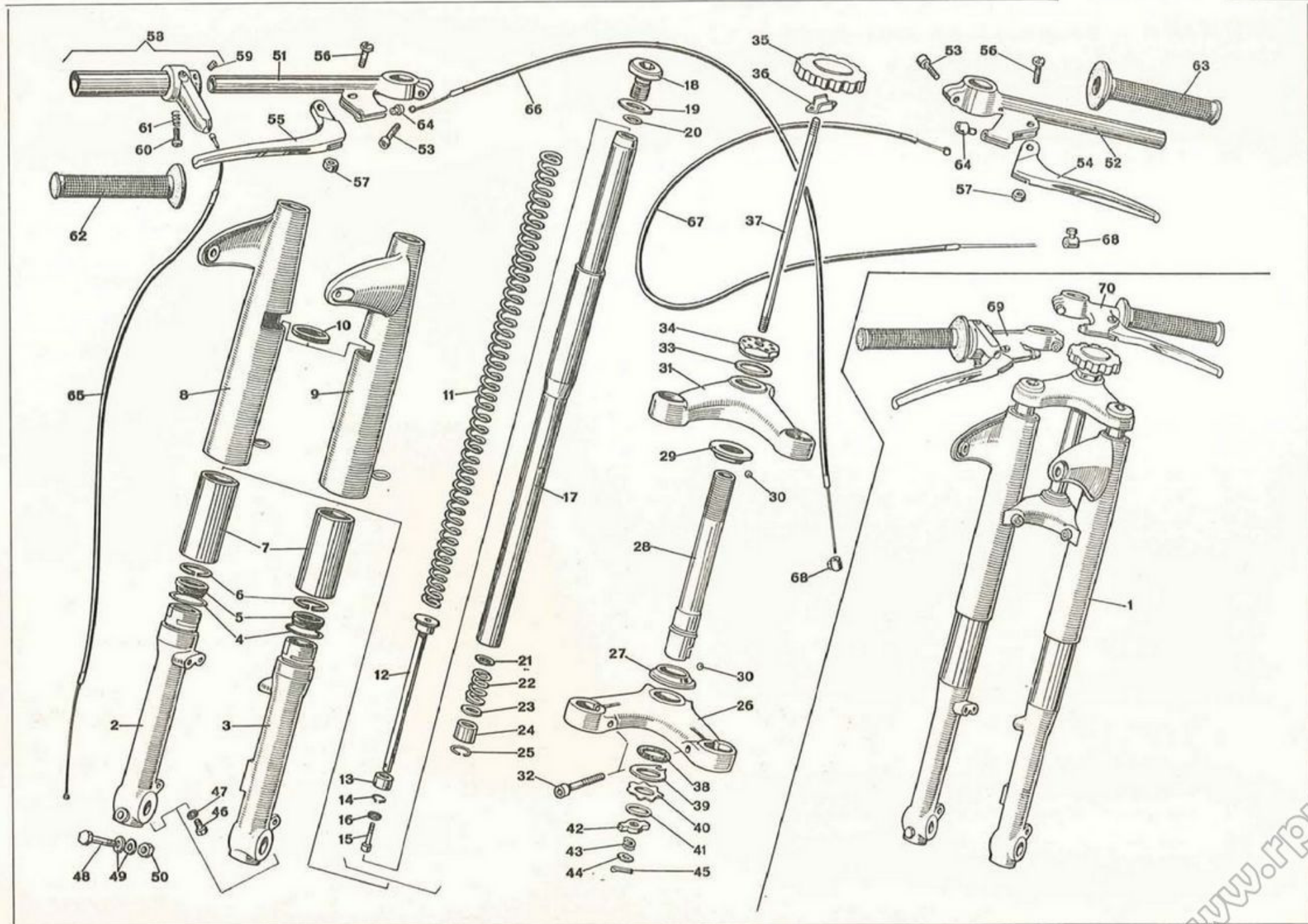
MACCHINA - Sospensione anteriore**Tav. 5**

| N. fig. | N. disegno | Denominazione | Quantità | N. fig. | N. disegno | Denominazione | Quantità |
|---------|------------|---|----------|---------|------------|--|----------|
| 1 | SD 233 | Forcella anteriore completa | 1 | 30 | 2560 | Sfera per cuscinetti di sterzo (3/16") | 44 |
| 2 | SD 234 | Gamba destra | 1 | 31 | SD 260 | Crociera superiore della forcella | 1 |
| 3 | SD 235 | Gamba sinistra | 1 | 32 | SD 261 | Vite T.C.E.I. Serr. canne porta molle alla crociera inf. (8x40 UNI 2383) | 2 |
| 4 | SD 236 | Gommino per foderini lucidi | 2 | 33 | SD 262 | Rondella per controdado serr. forcella al telaio | 1 |
| 5 | SD 237 | Anello tenuta olio per canne porta molle | 2 | 34 | SD 263 | Controdado serraggio forcella al telaio | 1 |
| 6 | SD 238 | Seeger fermo anello tenuta olio per canne porta molle | 2 | 35 | SD 264 | Pomello per frenasterzo | 1 |
| 7 | SD 239 | Foderino lucido | 1 | 36 | SD 265 | Molla per pomello frenasterzo | 1 |
| 8 | SD 240 | Fodero destro | 1 | 37 | SD 266 | Asta frenasterzo | 1 |
| 9 | SD 241 | Fodero sinistro | 1 | 38 | SD 267 | Guarnizione frenasterzo | 1 |
| 10 | SD 242 | Gommino per foderi | 2 | 39 | SD 268 | Rondella a forchetta per frenasterzo | 1 |
| 11 | SD 243 | Molla portante forcella | 2 | 40 | SD 269 | Molla a stella per frenasterzo | 1 |
| 12 | SD 244 | Stelo per tampone idraulico | 2 | 41 | SD 270 | Rondella per nottolino filettato frenasterzo | 1 |
| 13 | SD 245 | Tampone idraulico | 2 | 42 | SD 271 | Nottolino filettato per frenasterzo | 1 |
| 14 | SD 246 | Anello seeger fermo tampone idraulico (12 E) | 2 | 43 | SD 272 | Molla per frenasterzo | 1 |
| 15 | SD 247 | Vite T.C.E.I. fiss. stelo tampone idraulico (8x20 UNI 2383) | 2 | 44 | 2549 | Rondella piana per molla frenasterzo (8,4 UNI 1734) | 1 |
| 16 | SD 248 | Guarnizione per vite fissaggio tampone idraulico | 2 | 45 | SD 273 | Coppiglia per frenasterzo | 1 |
| 17 | SD 249 | Canna porta molle forcella | 2 | 46 | SD 274 | Vite T.C. scarico olio forcella (6x10 UNI 240) | 2 |
| 18 | SD 250 | Tappo per canne porta molle forcella | 2 | 47 | SD 275 | Guarnizione per vite scarico olio | 2 |
| 19 | SD 251 | Rondella per tappo canne porta molle | 2 | 48 | SD 276 | Vite T.E. serr. gamba destra al perno ruota (8x60 UNI 185) | 1 |
| 20 | SD 252 | Gommino per tappo canne porta molle | 2 | 49 | 2549 | Rondella per vite serr. gamba destra al perno ruota (8,4 UNI 1734) | 2 |
| 21 | SD 253 | Rondella superiore per molla ammortizzatrice | 2 | 50 | 2512 | Dado serr. Gamba destra al perno ruota (8 UNI 207) | 1 |
| 22 | SD 254 | Molla ammortizzatrice | 2 | 51 | SD 87 | Manubrio destro | 1 |
| 23 | SD 255 | Rondella inferiore per molla ammortizzatrice | 2 | 52 | SD 88 | Manubrio sinistro | 1 |
| 24 | SD 256 | Tampone per molla ammortizzatrice | 2 | 53 | 2873 | Vite T.C.E.I. per serraggio manubrio | 2 |
| 25 | SD 257 | Anellino elastico fermo tampone per molla ammortizzatrice | 2 | 54 | 2645 | Leva manubrio sinistra (frizione) | 1 |
| 26 | SD 258 | Crociera inferiore della forcella | 1 | 55 | 2646 | Leva manubrio destra (freno anter.) | 1 |
| 27 | 2573 | Anello inf. della forcella per cuscinetto di sterzo | 1 | 56 | 2582 | Vite T.C. serr. leve manubrio | 2 |
| 28 | SD 259 | Cannotto per crociera forcella | 1 | | | | |
| 29 | 2575 | Anello sup. della forcella per cuscinetto di sterzo | 1 | | | | |



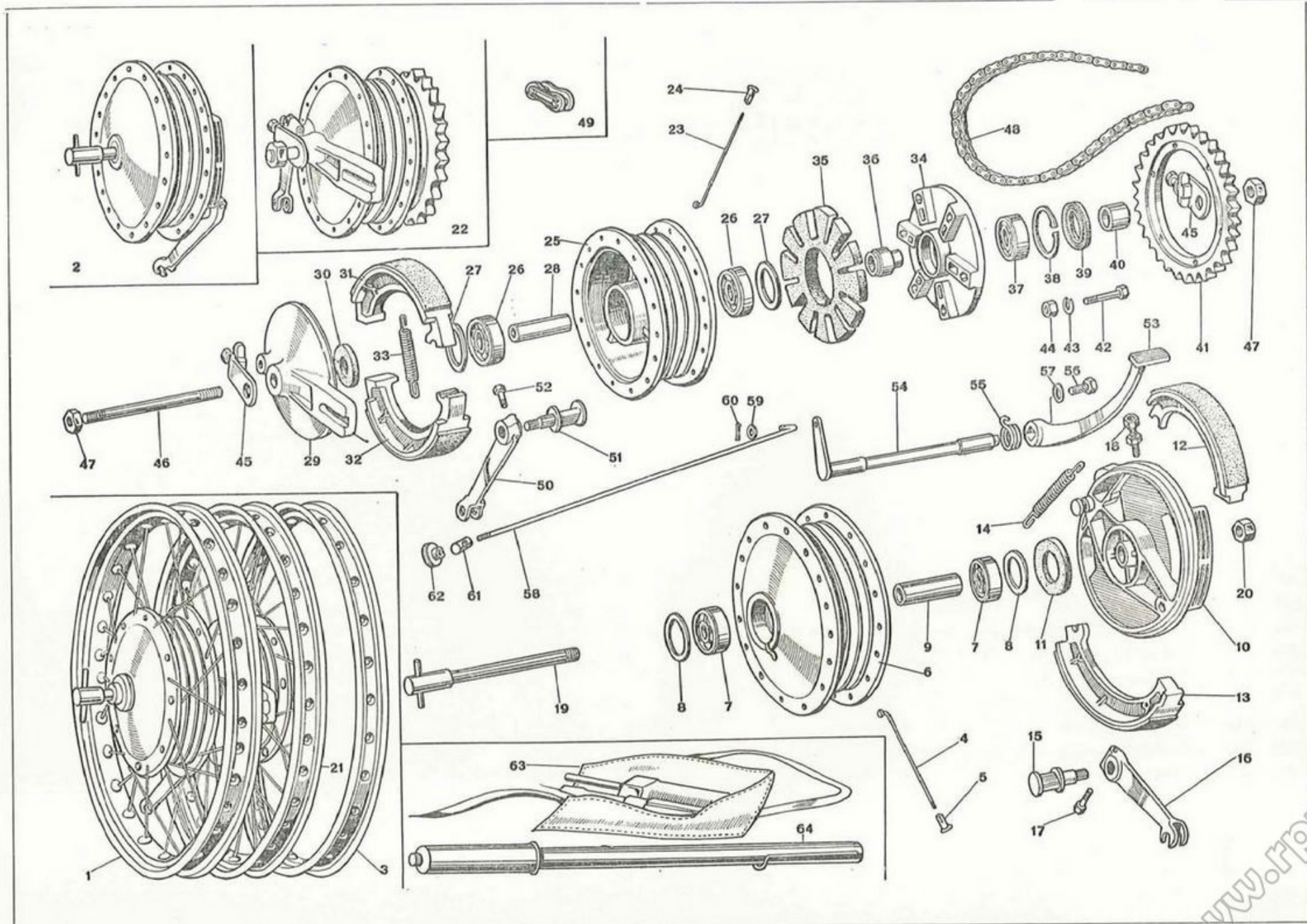
MACCHINA - Sospensione anteriore**Tav. 5**

| N. fig. | N. disegno | Denominazione | Quantità | N. fig. | N. disegno | Denominazione | Quantità |
|---------|--------------|--|----------|---------|---------------|--|----------|
| 57 | 2587 | Dado serraggio leve manubrio | 2 | 64 | SD 95 | Capocorda per fili sul manubrio | 2 |
| 58 | SD 89 | Comando gas completo | 1 | 65 | SD 96 | Filo comando gas con guaina | 1 |
| 59 | SD 90 | Grano filettato fermo comando gas | 2 | 66 | SD 97 | Filo comando freno anter. con guaina | 1 |
| 60 | SD 91 | Vite registro comando gas | 1 | 67 | SD 98 | Filo comando frizione con guaina | 1 |
| 61 | SD 92 | Molla per registro comando gas | 1 | 68 | SD 99 | Morsetto per fili frizione e freno anter. | 3 |
| 62 | SD 93 | Manopola destra | 1 | 69 | SD 100 | Parte manubrio destro completa | 1 |
| 63 | SD 94 | Manopola sinistra | 1 | 70 | SD 101 | Parte manubrio sinistro completa | 1 |

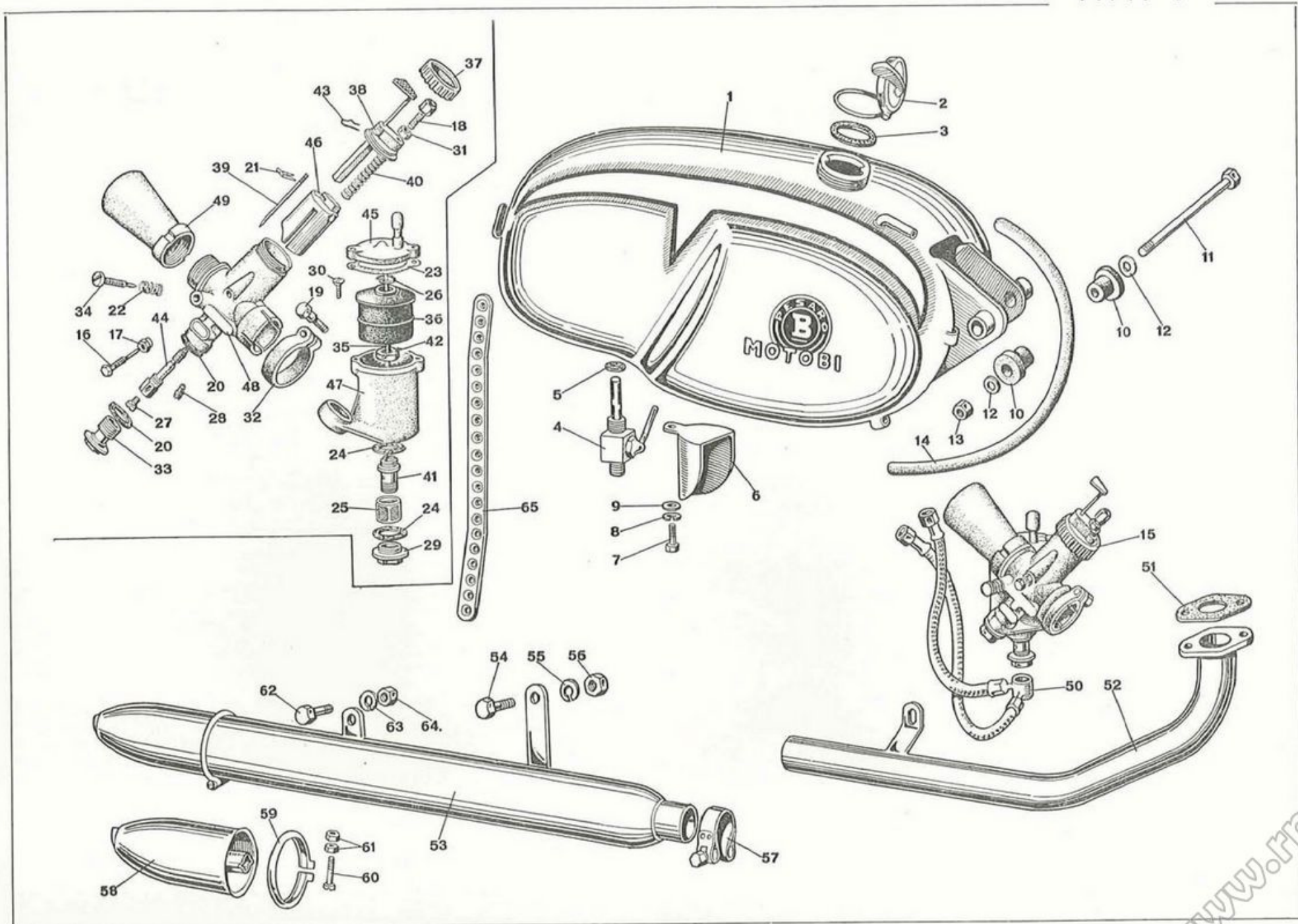


| N. fig. | N. disegno | Denominazione | Quantità | N. fig. | N. disegno | Denominazione | Quantità |
|---------|------------|---|----------|---------|------------|--|----------|
| 1 | SD 278 | Ruota anteriore completa | 1 | 35 | SD 294 | Parastrappi ruota posteriore | 1 |
| 2 | SD 279 | Mozzo ruota anteriore completo | 1 | 36 | SD 295 | Distanziale interno per piatto parastrappi | 1 |
| 3 | SD 280 | Cerchio ruota anteriore e posteriore | 2 | 37 | SD 296 | Cuscinetto per piatto parastrappi (20-42-12) | 1 |
| 4 | SD 105 | Raggio ruota anteriore | 36 | 38 | SD 297 | Anello seeger per cuscinetto piatto parastrappi (J 42) | 1 |
| 5 | SD 106 | Niples per raggio ruota anteriore | 36 | 39 | SD 298 | Anello tenuta olio per piatto parastrappi ruota posteriore (25-42-6) | 1 |
| 6 | SD 281 | Mozzo nudo per ruota anteriore | 1 | 40 | SD 299 | Distanziale esterno per piatto parastrappi | 1 |
| 7 | SD 108 | Cuscinetto per ruota anteriore (15-35-11) | 2 | 41 | SD 300 | Corona dentata ruota posteriore | 1 |
| 8 | SD 109 | Rondella copricuscinetti mozzo ruota anteriore | 2 | 42 | SD 301 | Vite T.E. fiss. corona dentata (7x30) | 6 |
| 9 | SD 282 | Distanziale per cuscinetti ruota anteriore | 1 | 43 | SD 137 | Rondella elast. fiss. corona dentata (7,4 UNI 1751) | 6 |
| 10 | SD 283 | Piatto portaceppi ruota anteriore | 1 | 44 | SD 138 | Dado fiss. corona dentata (7 UNI 205) | 6 |
| 11 | SD 112 | Feltro per piatto portaceppi ruota anteriore | 1 | 45 | SD 150 | Tendicatena completo | 2 |
| 12 | SD 284 | Ceppo superiore per ruota anteriore | 1 | 46 | SD 148 | Perno ruota posteriore | 1 |
| 13 | SD 285 | Ceppo inferiore per ruota anteriore | 1 | 47 | SD 149 | Dado per perno ruota posteriore | 2 |
| 14 | SD 286 | Molla per ceppi ruota anteriore | 2 | 48 | SD 302 | Catena di trasmissione | 1 |
| 15 | SD 116 | Perno oliva comando ceppi ruota anteriore | 1 | 49 | SD 152 | Maglia di congiunzione per catena | 1 |
| 16 | SD 117 | Leva comando perno oliva ruota anteriore | 1 | 50 | SD 303 | Leva comando perno oliva ruota posteriore | 1 |
| 17 | SD 118 | Vite T.E. serr. leva com. freno ant. (6x20 UNI 187) | 1 | 51 | SD 116 | Perno oliva comando ceppi ruota posteriore | 1 |
| 18 | SD 119 | Registro guaina filo freno anter. | 1 | 52 | SD 118 | Vite T.E. serr. leva com. freno post. (6x20 UNI 187) | 1 |
| 19 | SD 287 | Perno ruota anteriore | 1 | 53 | 2504 | Pedale freno posteriore | 1 |
| 20 | SD 121 | Dado per perno ruota anteriore | 1 | 54 | 3680 | Perno con leva comando freno posteriore | 1 |
| 21 | SD 288 | Ruota posteriore completa | 1 | 55 | 2581 | Molla ritorno pedale freno | 1 |
| 22 | SD 289 | Mozzo ruota posteriore completo | 1 | 56 | 2518 | Vite T.E. fiss. pedale freno (8x16 UNI 187) | 1 |
| 23 | SD 105 | Raggio ruota posteriore | 36 | 57 | 2549 | Rondella piana fiss. pedale freno (8,4 UNI 1734) | 1 |
| 24 | SD 106 | Niples per raggio ruota posteriore | 36 | 58 | 3683 | Tirante freno posteriore | 1 |
| 25 | SD 290 | Mozzo nudo per ruota posteriore | 1 | 59 | 2510 | Rondella piana per coppiglia tirante freno posteriore (6,4 UNI 1734) | 1 |
| 26 | SD 108 | Cuscinetto per mozzo ruota poster. (15-35-11) | 2 | 60 | 2237 | Coppiglia per tirante freno | 1 |
| 27 | SD 109 | Rondelle copricuscinetti mozzo ruota poster. | 2 | 61 | SD 153 | Barilotto per registro tirante freno posteriore | 1 |
| 28 | SD 291 | Distanziale per cuscinetti mozzo ruota poster. | 1 | 62 | 3684 | Dado per registro tirante freno posteriore | 1 |
| 29 | SD 292 | Piatto portaceppi ruota posteriore | 1 | 63 | SD 122 | Trousse accessori | 1 |
| 30 | SD 112 | Feltro per piatto portaceppi ruota poster. | 1 | 64 | SD 123 | Pompa | 1 |
| 31 | SD 113 | Ceppo superiore per ruota posteriore | 1 | | | | |
| 32 | SD 114 | Ceppo inferiore per ruota posteriore | 1 | | | | |
| 33 | SD 115 | Molla per ceppi ruota posteriore | 2 | | | | |
| 34 | SD 293 | Piatto porta parastrappi ruota posteriore | 1 | | | | |

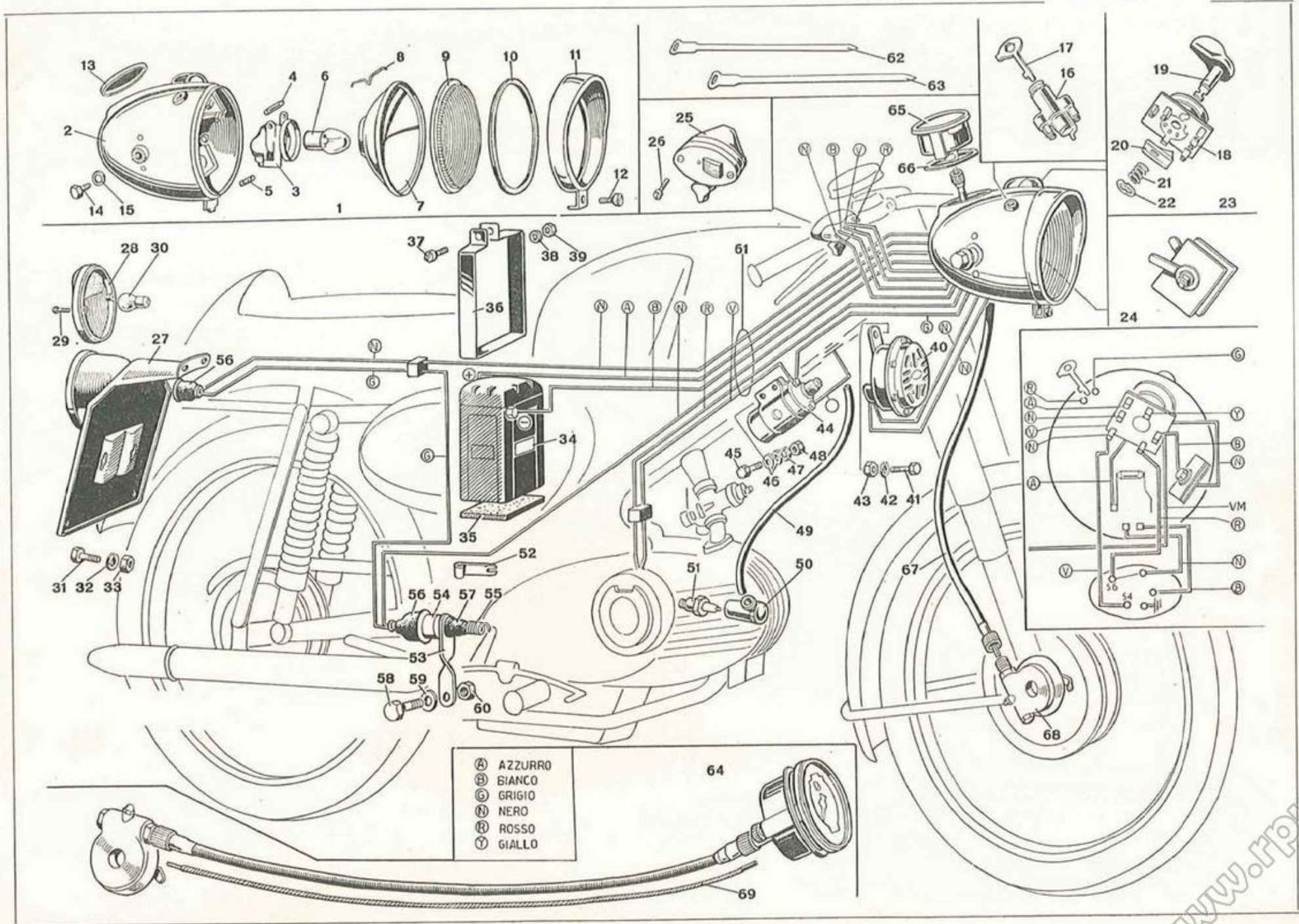
www.fpw.it



| N. fig. | N. disegno | Denominazione | Quantità | N. fig. | N. disegno | Denominazione | Quantità |
|---------|------------|---|----------|---------|------------|--|----------|
| 1 | SD 154 | Serbatoio | 1 | 33 | 2086 D | Tappo fissaggio corpo vaschetta | 1 |
| 2 | SD 155 | Tappo serbatoio | 1 | 34 | 2115 D | Vite regolazione aria minimo | 1 |
| 3 | SD 156 | Guarnizione per tappo serbatoio | 1 | 35 | 2117 D | Astina chiusura benzina | 1 |
| 4 | SD 157 | Rubinetto carburante | 2 | 36 | 2189 D | Galleggiante | 1 |
| 5 | SD 158 | Guarnizione per rubinetto carburante | 2 | 37 | 2324 D | Ghiera bloccaggio coperchio camera miscela | 1 |
| 6 | SD 159 | Cuffia per cornetto carburatore | 1 | 38 | 2330 D | Coperchio camera miscela | 1 |
| 7 | 2523 | Vite T.E. fiss. cuffia per cornetto (6x10 UNI 187) | 1 | 39 | 2343 D | Spillo conico tipo E | 1 |
| 8 | 2509 | Rondella elast. fiss. cuffia cornetto (6,4 UNI 1751) | 1 | 40 | 2372 D | Molla richiamo valvola gas | 1 |
| 9 | 2510 | Rondella piana fiss. cuffia corn. (6,4 UNI 1734) | 1 | 41 | 3169 D | Sede astina chiusura benzina | 1 |
| 10 | 2568 | Gommino ammortizzatore fiss. anter. serbatoio | 2 | 42 | 3170 D | Dado bloccaggio sede astina | 1 |
| 11 | 2525 | Vite T.E. fiss. anter. serbatoio (6x102) | 1 | 43 | 3570 D | Fermaglio asta comando tegolo | 1 |
| 12 | 2510 | Rondella piana fiss. ant. serbatoio (6,4 UNI 1734) | 2 | 44 | 2058 D | Polverizzatore tipo B | 1 |
| 13 | 2511 | Dado fiss. anter. serbatoio (6 UNI 205) | 1 | 45 | 4100 D | Coperchio vaschetta con agitatore | 1 |
| 14 | SD 160 | Tubetto sfiatatoio per serbatoio | 1 | 46 | 4361 D | Valvola gas | 1 |
| 15 | 4048 D | Carburatore completo (UB 22 BS Dell'Orto) | 1 | 47 | 4891 D | Corpo vaschetta con attacco inclinato 50° | 1 |
| 16 | 1095 D | Vite arresto valvola gas | 1 | 48 | D | Corpo carburatore | 1 |
| 17 | 1096 D | Dado bloccaggio vite arresto valvola gas | 1 | 49 | 3100 D | Cornetto presa aria tronco conico | 1 |
| 18 | 1104 D | Vite tendifilo comando valvola gas | 1 | 50 | SD 161 | Cannetta benzina a due vie | 1 |
| 19 | 1111 D | Vite serraggio anello manicotto | 1 | 51 | 2473 | Guarnizione per tubo scarico | 1 |
| 20 | 1382 D | Guarnizione tappo fiss. corpo vaschetta e attacco vaschetta | 2 | 52 | SD 304 | Tubo scarico | 1 |
| 21 | 1407 D | Fermaglio spillo conico | 1 | 53 | SD 305 | Marmitta di scarico | 1 |
| 22 | 1411 D | Molla vite regolazione aria minimo | 1 | 54 | 2519 | Vite T.E. fiss. anter. marmitta (10x20 UNI 187) | 1 |
| 23 | 1414 D | Guarnizione coperchio vaschetta | 1 | 55 | 2513 | Rondella elast. fiss. ant. marm. (10,5 UNI 1751) | 1 |
| 24 | 1416 D | Guarnizione pipetta e tappo fissaggio pipetta | 2 | 56 | 3247 | Dado fissaggio anteriore marmitta (10 UNI 209) | 1 |
| 25 | 1419 D | Filtro benzina | 1 | 57 | SD 167 | Fascetta serraggio tubo scarico alla marmitta | 1 |
| 26 | 1452 D | Anello ritegno astina | 1 | 58 | SD 306 | Codino per marmitta | 2 |
| 27 | 1486 D | Getto massimo | 1 | 59 | SD 307 | Fascetta serraggio codino marmitta | 2 |
| 28 | 1488 D | Getto minimo | 1 | 60 | SD 170 | Vite T.C. serr. fascietta per codino marmitta | 2 |
| 29 | 1494 D | Tappo fissaggio pipetta | 1 | 61 | SD 171 | Dado serr. fascietta per codino marmitta | 4 |
| 30 | 1580 D | Vite fissaggio coperchio vaschetta | 2 | 62 | 2518 | Vite T.E. fiss. marmitta (8x16 UNI 187) | 1 |
| 31 | 1691 D | Dado bloccaggio vite tendifilo | 1 | 63 | 2508 | Rondella elast. fiss. marmitta (8,4 UNI 1751) | 1 |
| 32 | 1722 D | Anello serraggio manicotto | 1 | 64 | 2512 | Dado fiss. marmitta (8 UNI 207) | 1 |
| | | | | 65 | 3703/1 | Asta forata attacco marmitta | 1 |

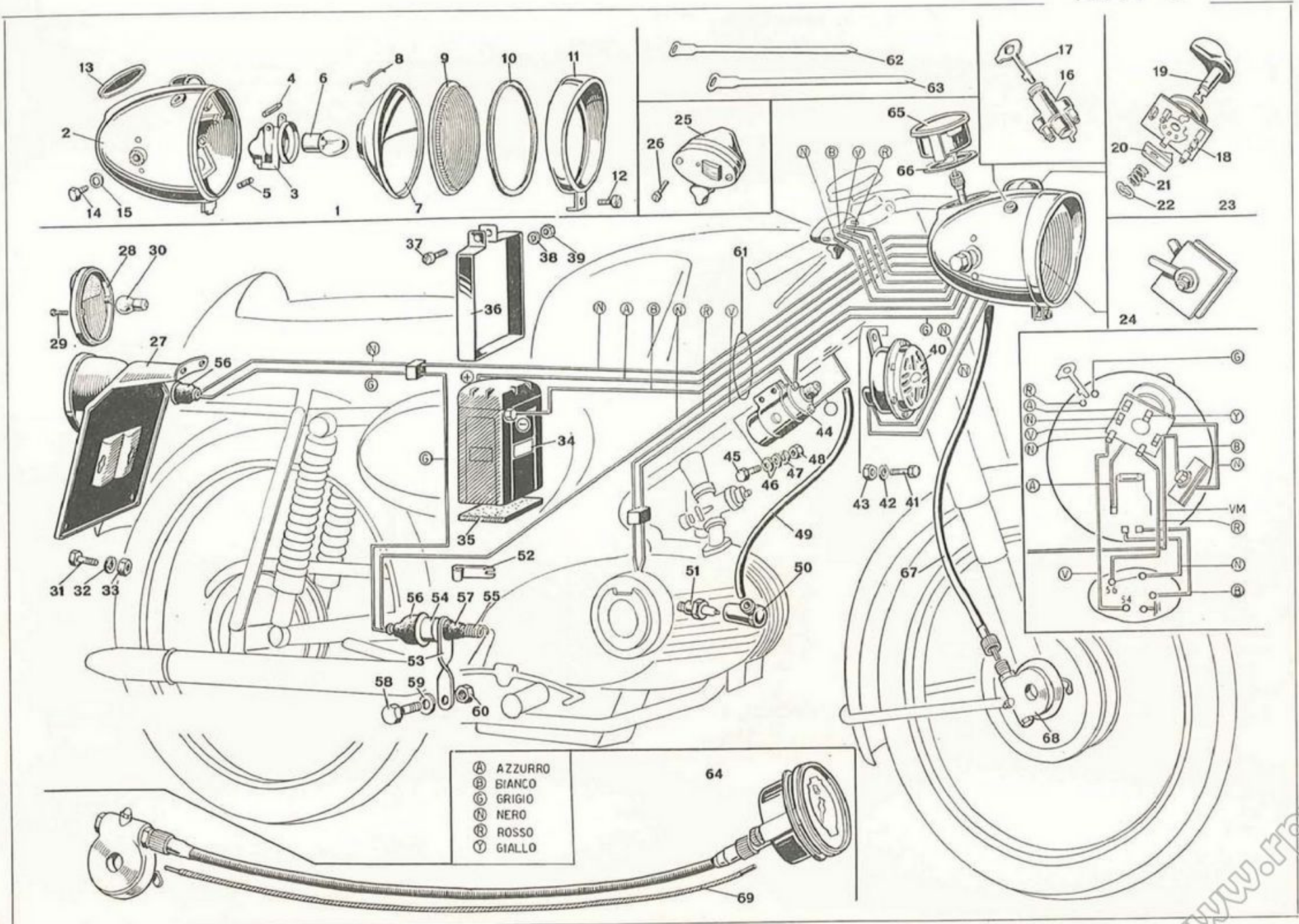


| N. fig. | N. disegno | Denominazione | Quantità | N. fig. | N. disegno | Denominazione | Quantità |
|---------|------------|--|----------|---------|------------|--|----------|
| 1 | SD 172 | Faro anteriore completo | 1 | | | | |
| 2 | SD 173 | Calotta faro | 1 | 32 | 2509 | Rondella elastica fiss. portatarga (6,4 UNI 1751) | 4 |
| 3 | SD 174 | Portalampada per faro | 1 | 33 | 2511 | Dado fissaggio portatarga (6 UNI 205) | 4 |
| 4 | SD 175 | Lampada a siluro per faro (6V - 3W) | 1 | 34 | SD 202 | Batteria | 1 |
| 5 | SD 176 | Valvolina fusibile per faro | 1 | 35 | 2599 | Feltro per batteria | 1 |
| 6 | SD 177 | Lampada biluce per faro (6V - 25-25W) | 1 | 36 | 3687 | Staffa fissaggio batteria | 1 |
| 7 | SD 178 | Parabola argentata per faro | 1 | 37 | 2612 | Vite T.C. per staffa fissaggio batteria (5x18 UNI 240) | 1 |
| 8 | SD 179 | Molletta fermo parabola | 8 | | | | |
| 9 | SD 180 | Vetro per faro | 1 | 38 | 3515 | Rondella piana fiss. staffa batteria (5,3 UNI 1734) | 1 |
| 10 | SD 181 | Guarnizione per vetro faro | 1 | 39 | 2516 | Dado fissaggio batteria (5 UNI 205) | 1 |
| 11 | SD 182 | Ghiera portavetro per faro | 1 | 40 | SD 203 | Avvisatore acustico | 1 |
| 12 | SD 183 | Vite T.E. fissaggio ghiera alla calotta faro | 1 | 41 | 2518 | Vite T.E. fiss. avvisatore acustico (8x16 UNI 187) | 1 |
| 13 | SD 184 | Coperchietto per foro contachilometri | 1 | 42 | 2508 | Rondella elastica fiss. avvisatore acustico (8,4 UNI 1751) | 1 |
| 14 | SD 185 | Vite T.E. fissaggio faro | 2 | | | | |
| 15 | SD 186 | Rondella piana per vite fissaggio faro | 2 | 43 | 2512 | Dado fissaggio avvisatore acustico (8 UNI 207) | 1 |
| 16 | SD 187 | Interruttore generale | 1 | 44 | SD 204 | Bobina accensione esterna con fascietta | 1 |
| 17 | SD 188 | Chiavetta per interruttore generale | 1 | 45 | 2522 | Vite T.E. fissaggio bobina (5x14 UNI 187) | 2 |
| 18 | SD 189 | Quadro luci con bobina per raddrizzatore | 1 | 46 | 3515 | Rondella piana per vite fissaggio bobina (5,3 UNI 1734) | 4 |
| 19 | SD 190 | Levetta per quadro luci | 1 | | | | |
| 20 | SD 191 | Piastrina per quadro luci | 1 | 47 | 2521 | Rondella elastica per vite fiss. bobina (5,3 UNI 1751) | 2 |
| 21 | SD 192 | Molla per levetta quadro luci | 1 | | | | |
| 22 | SD 193 | Rondella ritegno levetta per quadro luci | 1 | 48 | 2516 | Dado fissaggio bobina (5 UNI 205) | 2 |
| 23 | SD 194 | Quadro luci completo di levetta | 1 | 49 | SD 205 | Cavo per candela | 1 |
| 24 | SD 195 | Raddrizzatore | 1 | 50 | SD 206 | Pipetta per candela | 1 |
| 25 | SD 196 | Commutatore luci sul manubrio | 1 | 51 | SD 207 | Candela per accensione | 1 |
| 26 | SD 197 | Vite fissaggio commutatore luci | 2 | 52 | 3518 | Fascietta per filo interruttore stop | 1 |
| 27 | SD 198 | Portatarga con calotta e portalampada fanalino poster. | 1 | 53 | 3517 | Attacco interruttore stop | 1 |
| 28 | SD 199 | Vetro per fanalino posteriore | 1 | 54 | SD 208 | Interruttore stop | 1 |
| 29 | SD 200 | Vite fissaggio vetro fanalino posteriore | 2 | 55 | SD 209 | Molla per interruttore stop | 1 |
| 30 | SD 201 | Lampada biluce per fanalino posteriore (6V - 3-15W) | 1 | 56 | SD 210 | Cappello grande per inter. stop e fanal. post. | 2 |
| | | | | 57 | SD 211 | Cappello piccolo per interruttore stop | 1 |



MACCHINA - Parti elettriche, contachilometri**Tav. 8**

| N. fig. | N. disegno | Denominazione | Quantità | N. fig. | N. disegno | Denominazione | Quantità |
|---------|---------------|--|----------|---------|---------------|--|----------|
| 58 | 3704 | Vite T.E. fiss. attacco interruttore stop (8x30 UNI 183) | 1 | 63 | 2605 | Fascietta serrafili lunga | 4 |
| 59 | 2549 | Rondella piana per vite fiss. interrutt. stop (8,4 UNI 1734) | 1 | 64 | SD 308 | Contachilometri completo | 1 |
| 60 | 2512 | Dado fiss. interruttore stop (8 UNI 207) | 1 | 65 | SD 214 | Corpo contachilometri | 1 |
| 61 | SD 212 | Impianto elettrico completo | 1 | 66 | SD 215 | Guarnizione per corpo contachilometri | 1 |
| 62 | 2604 | Fascietta serrafili corta | 3 | 67 | SD 216 | Trasmissione completa per contachilometri | 1 |
| | | | | 68 | SD 309 | Rinvio per contachilometri | 1 |
| | | | | 69 | SD 218 | Corda interna per contachilometri | 1 |



- Ⓐ AZZURRO
- Ⓑ BIANCO
- Ⓒ GRIGIO
- Ⓓ NERO
- Ⓔ ROSSO
- Ⓕ GIALLO



EDITO A CURA DELL'UFF. PROP. - MOD. TS. 607 - ZINCHI - IND. FOTOMECCANICA - PESARO - GRAFICHE GATTEI - RIMINI - ITALIA

www.fpw.it

NO. 100



LIBRARY

OF

THE

UNIVERSITY

OF TORONTO

