



Motociclo

M.V. 150 cc. GT

catalogo

parti ricambio

Motociclo

M.V. 150 cc. GT

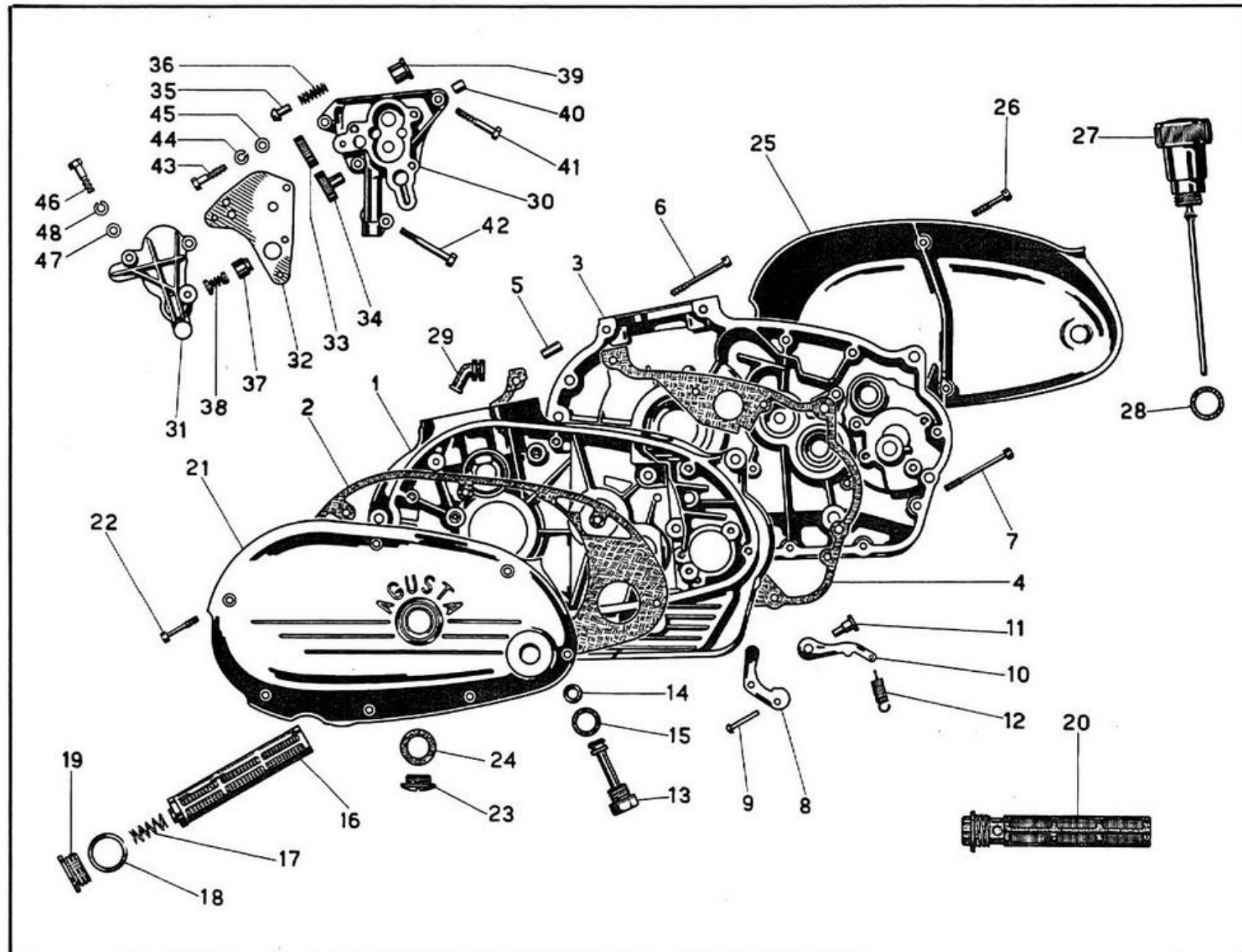
catalogo parti ricambio

MECCANICA VERGHERA - GALLARATE

Stabilimenti e uffici: CASCINA COSTA - Telefoni: 21.767 - 21.768 - 21.409 - 20.109 - Telegrammi: EMMEVI

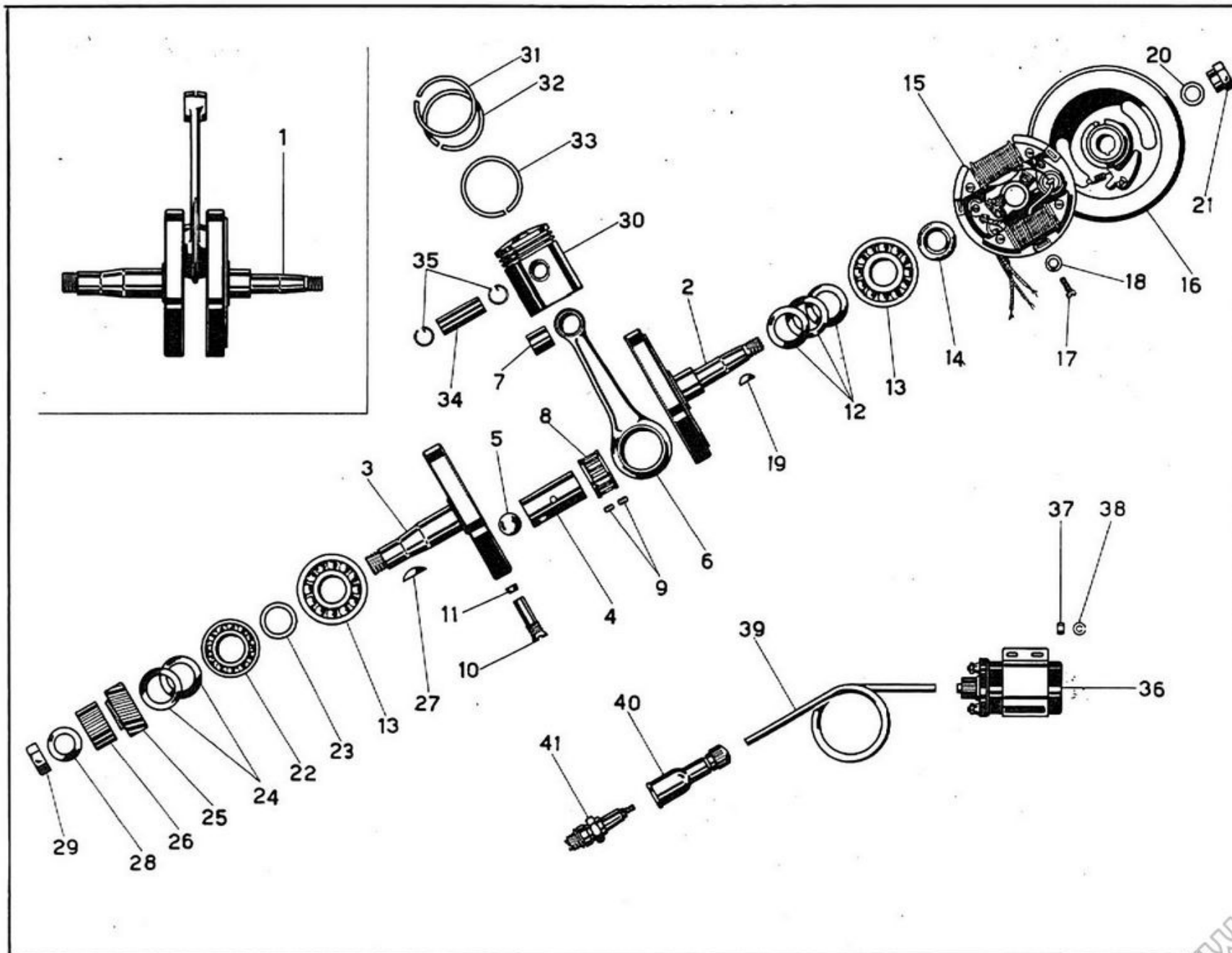
www.rpw.it

Particolare	Numero di ordinazione	NOMENCLATURA	Quantità	Prezzo unitario L.	
1	{	161 70 1 26 1 80	Carter sinistro per boccola TORRINGTON	(fino al mot. 870825)	1
		161 70 1 26 2 80	Carter sinistro per cuscin. alb. camme	(dal mot. 870826)	1
		161 70 1 26 4 80	Carter sinistro per perno forcellini cambio	(dal mot. 871835)	1
2		161 70 1 30 0 00	Guarnizione coperchio sinistro		1
3	{	161 70 1 27 1 00	Carter destro	(fino al mot. 871425)	1
		161 70 1 27 2 00	Carter destro per guarn. uscita alb. second.	(dal mot. 871426)	1
4		161 70 1 28 0 00	Guarnizione fra i carter		1
5		000 6398 10 0 0	Rullo centraggio carter		2
6		000 2163 01 1 3	Vite e. i. Ø 6 MA x 50 fiss. sup. carter		2
7		000 2165 01 1 3	Vite e. i. Ø 6 MA x 60 fissaggio carter		9
8		125 08 2 00 0 00	Piastrina saltarello avviamento		1
9		000 1133 07 3 0	Ribattino Ø 4 x 30		2
10		136 19 3 67 0 00	Levetta fermo camma cambio		1
11		161 70 1 38 0 00	Perno levetta		1
12		136 19 1 52 0 00	Molla richiamo levetta		1
13		161 70 1 33 0 00	Tappo scarica olio		1
14		000 5600 13 1 0	Guarnizione di tenuta su tappo		1
15		000 5605 02 0 0	Guarnizione tenuta tappo		1
16		161 70 1 62 0 80	Filtro olio		1
17		146 48 1 08 0 00	Molla contrasto		1
18		000 5605 04 0 0	Guarnizione di tenuta	} Sostituito dal part. 161 70 1 63 0 00	1
19		146 48 1 09 0 00	Tappo chiusura		1
20		161 70 1 63 0 00	Filtro olio in nylon		1
21		161 70 1 29 0 00	Coperchio sinistro		1
22		000 2159 01 1 3	Vite e. i. Ø 6 MA x 30 fissaggio coperchio		7
23		122 05 0 59 0 00	Tappo registro frizione		1
24		000 5605 03 0 0	Guarnizione di tenuta		1
25		161 70 1 31 0 00	Coperchio destro		1
26		000 2160 02 1 3	Vite e. i. Ø 6 MA x 35 fissaggio coperchio		2
27		146 48 1 25 1 80	Sfiato motore		1
28		000 5605 03 0 0	Guarnizione di tenuta		1
29		161 70 1 13 0 00	Cappuccio uscita fili		1
30	{	161 70 1 52 0 80	Corpo pompa con boccola albero a camme	(fino al mot. 870825)	1
		161 70 1 52 1 80	Corpo pompa senza boccola	(dal mot. 870826)	1
31		161 70 1 58 0 00	Coperchio distributore		1
32		161 70 1 57 0 00	Piastra copri ingranaggi		1
33		161 70 1 54 0 00	Ingranaggio conduttore		1
34		161 70 1 56 0 00	Ingranaggio condotto		1
35		148 47 1 09 0 00	Valvola pressione		1
36		148 47 1 10 0 00	Molla per valvola		1

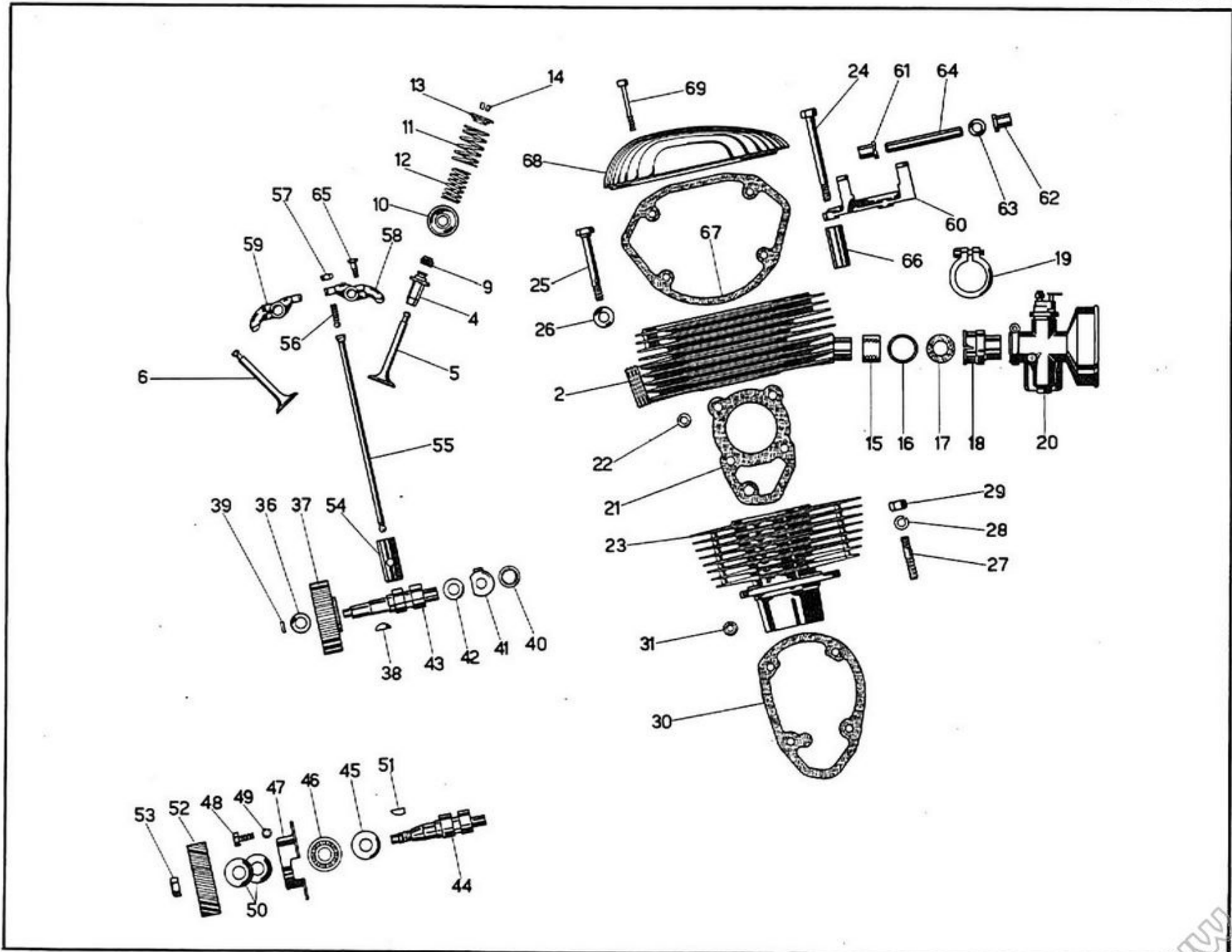


Particolare	Numero di ordinazione	NOMENCLATURA	Quantità	Prezzo unitario L.	
1	{	161 70 1 26 1 80	Carter sinistro per boccola TORRINGTON	(fino al mot. 870825)	1
		161 70 1 26 2 80	Carter sinistro per cuscin. alb. camme	(dal mot. 870826)	1
		161 70 1 26 4 80	Carter sinistro per perno forcellini cambio	(dal mot. 871835)	1
2		161 70 1 30 0 00	Guarnizione coperchio sinistro		1
3	{	161 70 1 27 1 00	Carter destro	(fino al mot. 871425)	1
		161 70 1 27 2 00	Carter destro per guarn. uscita alb. second.	(dal mot. 871426)	1
4		161 70 1 28 0 00	Guarnizione fra i carter		1
5		000 6398 10 0 0	Rullo centraggio carter		2
6		000 2163 01 1 3	Vite e. i. Ø 6 MA x 50 fiss. sup. carter		2
7		000 2165 01 1 3	Vite e. i. Ø 6 MA x 60 fissaggio carter		9
8		125 08 2 00 0 00	Piastrina saltarello avviamento		1
9		000 1133 07 3 0	Ribattino Ø 4 x 30		2
10		136 19 3 67 0 00	Levetta fermo camma cambio		1
11		161 70 1 38 0 00	Perno levetta		1
12		136 19 1 52 0 00	Molla richiamo levetta		1
13		161 70 1 33 0 00	Tappo scarica olio		1
14		000 5600 13 1 0	Guarnizione di tenuta su tappo		1
15		000 5605 02 0 0	Guarnizione tenuta tappo		1
16		161 70 1 62 0 80	Filtro olio		1
17		146 48 1 08 0 00	Molla contrasto		1
18		000 5605 04 0 0	Guarnizione di tenuta	} Sostituito dal part. 161 70 1 63 0 00	1
19		146 48 1 09 0 00	Tappo chiusura		1
20		161 70 1 63 0 00	Filtro olio in nylon		1
21		161 70 1 29 0 00	Coperchio sinistro		1
22		000 2159 01 1 3	Vite e. i. Ø 6 MA x 30 fissaggio coperchio		7
23		122 05 0 59 0 00	Tappo registro frizione		1
24		000 5605 03 0 0	Guarnizione di tenuta		1
25		161 70 1 31 0 00	Coperchio destro		1
26		000 2160 02 1 3	Vite e. i. Ø 6 MA x 35 fissaggio coperchio		2
27		146 48 1 25 1 80	Sfiato motore		1
28		000 5605 03 0 0	Guarnizione di tenuta		1
29		161 70 1 13 0 00	Cappuccio uscita fili		1
30	{	161 70 1 52 0 80	Corpo pompa con boccola albero a camme	(fino al mot. 870825)	1
		161 70 1 52 1 80	Corpo pompa senza boccola	(dal mot. 870826)	1
31		161 70 1 58 0 00	Coperchio distributore		1
32		161 70 1 57 0 00	Piastra copri ingranaggi		1
33		161 70 1 54 0 00	Ingranaggio conduttore		1
34		161 70 1 56 0 00	Ingranaggio condotto		1
35		148 47 1 09 0 00	Valvola pressione		1
36		148 47 1 10 0 00	Molla per valvola		1

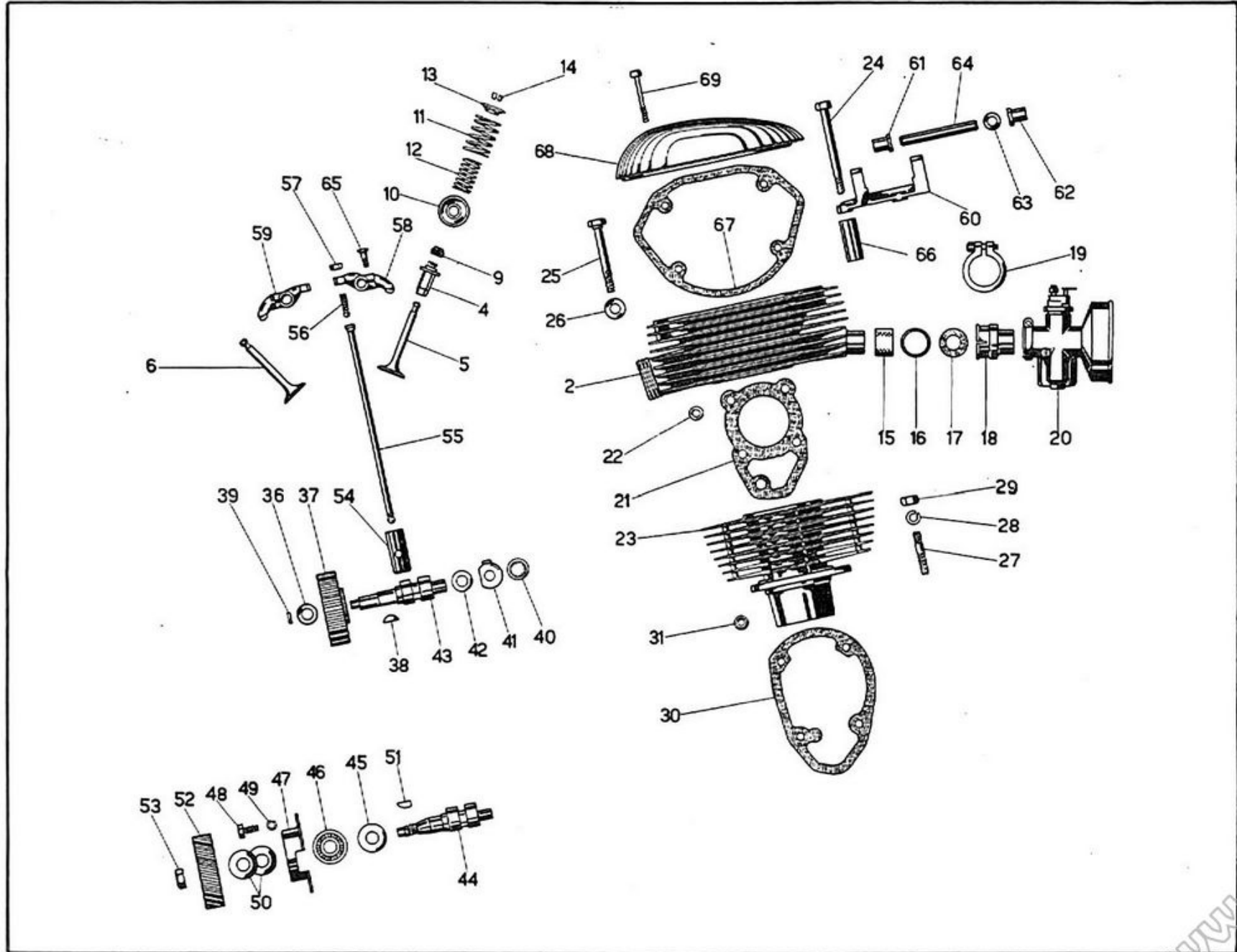
Particolare	Numero di ordinazione	NOMENCLATURA	Quantità	Prezzo unitario L.
1	161 70 3 11 1 80	Albero mot. compl. di part. 2/3/4/5/6/7/8/9/10/11	1	
2	161 70 3 20 1 00	Massa destra cono Ø 20	1	
3	161 70 3 21 0 00	Massa sinistra	1	
4	161 70 1 02 0 80	Spinotto albero motore	1	
5	132 14 0 82 0 00	Tappo spinotto	2	
6	161 70 0 99 0 80	Biella con boccola	1	
7	161 70 0 35 0 01	Boccola piede biella	1	
8	132 14 2 79 0 00	Gabbia per rulli	1	
9	000 6398 04 0 0	Rulli Ø 5 x 8	28	
10	161 70 1 05 0 00	Tappo centrifugatore	2	
11	161 70 1 06 0 00	Tappo tenuta	2	
12	148 47 3 10 0 00	Molla a tazza lato destro	3	
13	000 5771 01 1 3	Cuscinetto a sfere 25 x 62 x 17	2	
14	000 5603 09 0 1	Guarnizione di tenuta 20 x 35 x 7	1	
15	161 70 1 10 1 01	Piastra porta bobine	1	
16	161 70 1 10 1 02	Volano con cono Ø 20	1	
17	000 2706 01 1 3	Vite t. c. Ø 5 MA x 14 fissaggio piastra	3	
18	000 1101 05 4 3	Rondella piana	3	
19	000 5205 00 4 5	Linguetta per volano	1	
20	000 1125 46 0 0	Rondella piana	1	
21	000 1034 00 3 3	Dado	1	
22	000 5737 01 1 3	Cuscinetto a sfere 25 x 52 x 15 lato sinistro	1	
23	000 1125 44 0 0	Rondella fra cuscinetti	1	
24	148 47 3 10 0 00	Molla a tazza lato sinistro	2	
25	161 70 1 15 0 00	Ingranaggio comando frizione	1	
26	161 70 1 16 0 00	Ingranaggio comando alb. a camme	1	(fino al mot. 870825)
	161 70 1 16 1 00	Ingranaggio comando alb. a camme	1	(dal mot. 870826)
27	161 70 1 17 0 00	Linguetta per ingranaggi	1	
28	000 1125 47 0 0	Rondella piana	1	
29	000 1057 00 3 1	Dado	1	
30	148 47 3 02 0 00	Pistone	1	
31	148 47 3 02 0 01	Fascia elastica AC	1	
32	148 47 3 02 0 02	Fascia elastica ROS	1	
33	148 47 3 02 0 03	Fascia raschia olio ROF	1	
34	148 47 3 02 0 04	Spinotto pistone	1	
35	148 47 3 02 0 05	Anello elastico ritegno	2	
36	172 84 1 12 0 00	Bobina A T	1	
37	000 1011 05 1 3	Dado	2	
38	000 1111 05 6 3	Rondella elastica	2	
39	172 84 1 13 0 00	Filo candela	1	
40	171 82 3 31 0 00	Cappuccio candela	1	
41	000 4507 02 0 0	Candela	1	



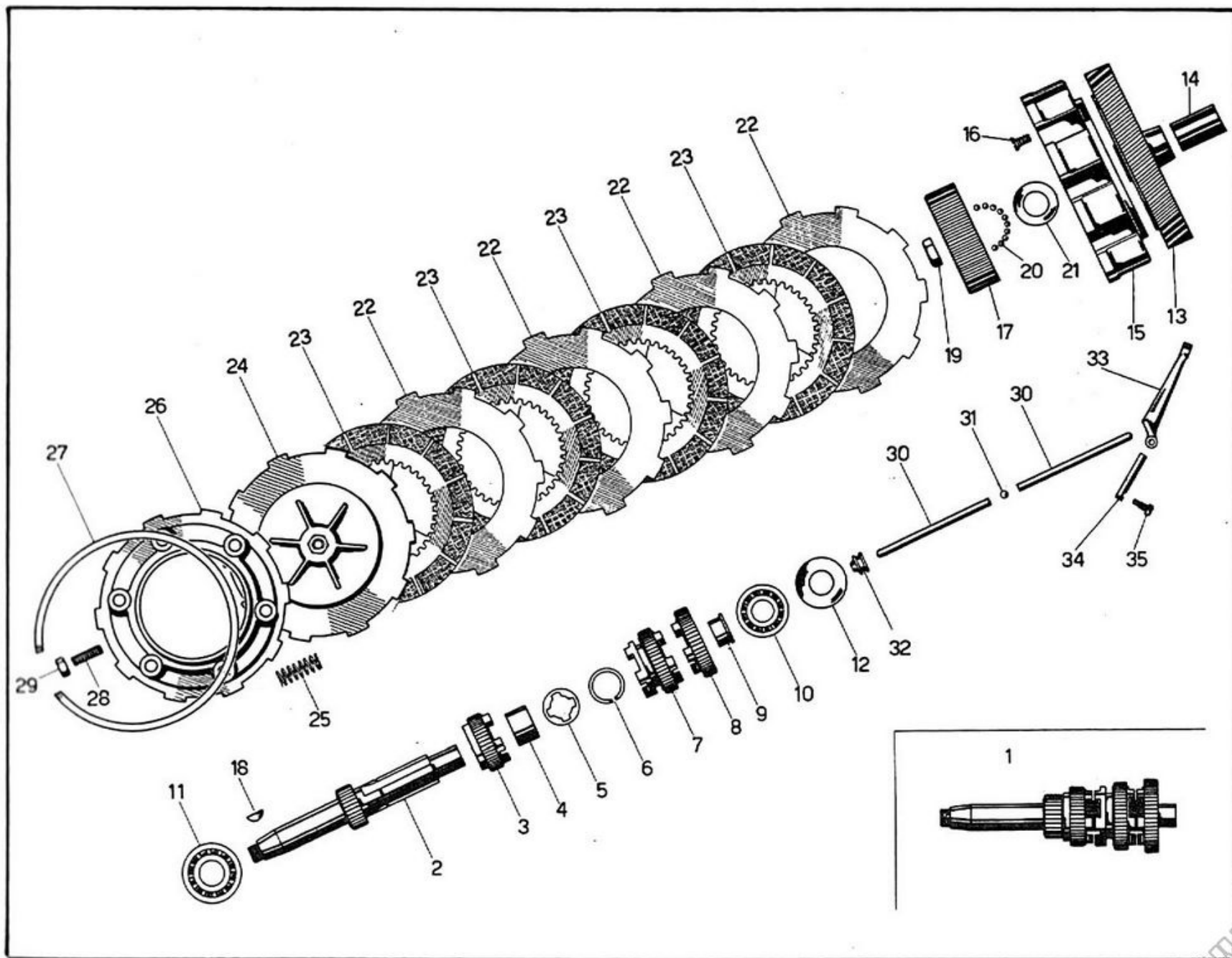
Particolare	Numero di ordinazione	NOMENCLATURA	Quantità	Prezzo unitario L.
2	161 70 3 02 0 80	Testa completa di part. 4	1	
4	161 70 0 15 2 00	Guida valvole	2	
5	161 70 0 17 0 00	Valvola aspirazione	1	
6	161 70 0 18 0 00	Valvola scarico	1	
9	161 70 0 16 0 00	Guarnizione su stelo	2	
10	136 19 0 11 1 00	Piattello inferiore molle	2	
11	161 70 0 23 0 01	Molla esterna	2	
12	161 70 0 23 0 02	Molla interna	2	
13	136 19 0 14 0 00	Piattello superiore molle	2	
14	132 14 0 14 0 00	Semicono ritegno valvole	4	
15	161 70 0 74 1 00	Isolante carburatore	1	
16	000 5602 35 0 0	Guarnizione di tenuta	1	
17	000 1126 05 0 0	Rondella fibra	1	
18	161 70 0 73 0 00	Raccordo carburatore	1	
19	136 19 0 33 0 00	Fascetta fissaggio raccordo	1	
20	161 70 3 03 0 00	Carburatore MA 18 B	1	
21	161 70 3 15 0 00	Guarnizione fra cilindro e testa	1	
22	000 5602 04 0 0	Guarnizione di tenuta fra cilindro e testa	1	
23	161 70 3 16 0 00	Cilindro	1	
24	000 1468 01 1 1	Vite TE Ø 8 MA x 80 fiss. testa al cilindro	4	
25	161 70 0 62 0 00	Vite passaggio olio	1	
26	000 1125 03 0 0	Rondella piana	1	
27	000 4100 25 3 3	Prigioniero Ø 8 x 44 fiss. cilindro al carter	4	
28	000 1111 08 6 3	Rondella elastica	4	
29	000 1012 08 3 3	Dado	4	
30	161 70 0 65 1 00	Guarnizione fra cilindro e carter	1	
31	136 19 0 83 0 00	Guarnizione di tenuta passaggio olio	1	
36	000 1125 41 0 0	Rondella esterna spallamento albero a camme	1	(fino al mot. 870825)
37	161 70 1 49 0 00	Ingranaggio su albero a camme	1	(fino al mot. 870825)
38	000 5205 00 4 5	Linguetta per ingranaggio	1	(fino al mot. 870825)
39	000 6399 04 1 1	Rullo trascinamento Ø 2,5 x 11,8	1	
40	161 70 1 46 1 00	Boccola TORRINGTON	1	
41	161 70 1 45 1 00	Rondella ritegno boccola TORRINGTON	1	(fino al mot. 870825)
42	000 1125 41 0 0	Rondella interna spallamento albero a camme	1	(fino al mot. 870825)
43	161 70 1 41 2 00	Albero a camme per boccola TORRINGTON	1	(fino al mot. 870825)
44	161 70 4 04 0 00	Albero a camme con cono	1	(dal mot. 870826)
45	000 1125 45 0 0	Rondella paraolio	1	(dal mot. 870826)
46	000 5733 01 1 2	Cuscinetto a sfere 15 x 35 x 11	1	(dal mot. 870826)
47	161 70 4 08 0 00	Coperchietto ritegno cuscinetto	1	(dal mot. 870826)
48	000 1354 01 1 1	Vite TE Ø 6 x 14	2	(dal mot. 870826)
49	000 1111 06 6 1	Rondella elastica	2	(dal mot. 870826)
50	161 70 4 10 0 00	Molla a tazza	2	(dal mot. 870826)



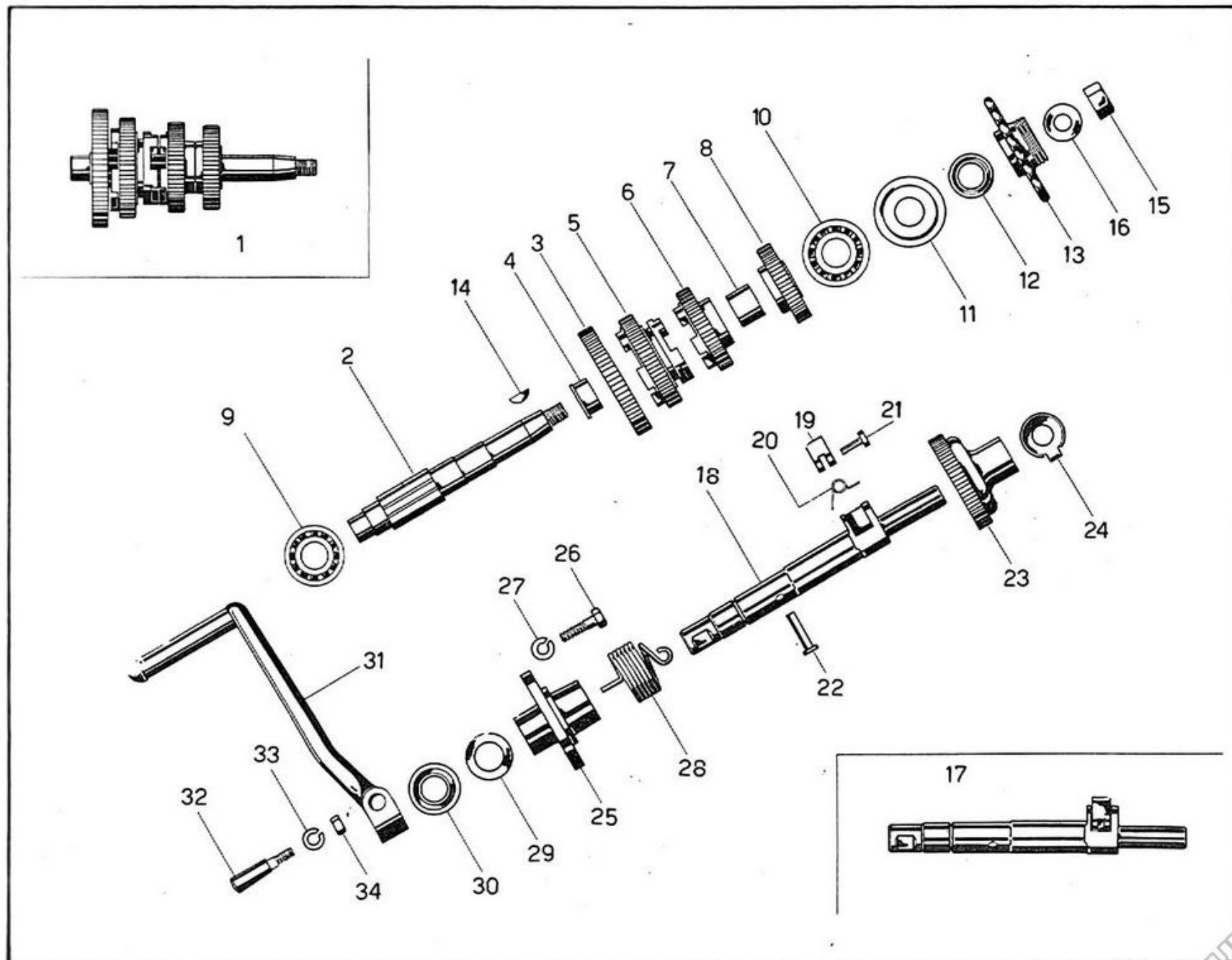
Particolare	Numero di ordinazione	NOMENCLATURA	Quantità	Prezzo unitario L.
51	161 70 4 14 0 00	Linguetta per ingranaggio (dal mot. 870826)	1	
52	161 70 4 13 1 00	Ingranaggio su albero a camme con cono (dal mot. 870826)	1	
53	000 1058 00 3 1	Dado (dal mot. 870826)	1	
54	161 70 0 45 0 00	Pattino comando aste	2	
55	161 70 3 09 0 80	Asta comando bilanceri	2	
56	153 56 1 10 0 00	Vite regolaggio gioco bilanceri	2	
57	000 1041 00 1 1	Dado	2	
58	161 70 0 28 0 00	Bilancere aspirazione	1	
59	161 70 0 29 0 00	Bilancere scarico	1	
60	161 70 0 34 1 80	Supporto bilanceri	1	
61	161 70 0 35 0 03	Boccola con rigatura	2	
62	161 70 0 35 0 04	Boccola senza rigatura	2	
63	136 19 0 28 1 00	Molla assiale	2	
64	161 70 0 30 0 00	Perno bilanceri	2	
65	000 5514 00 3 1	Vite fissaggio bilanceri	2	
66	148 47 2 68 0 00	Colonnina supporto bilanceri	4	
67	161 70 0 49 0 00	Guarnizione cappello	1	
68	161 70 0 48 0 00	Cappello	1	
69	000 2162 01 1 3	Vite El Ø 6 x 45 fissaggio cappello	4	



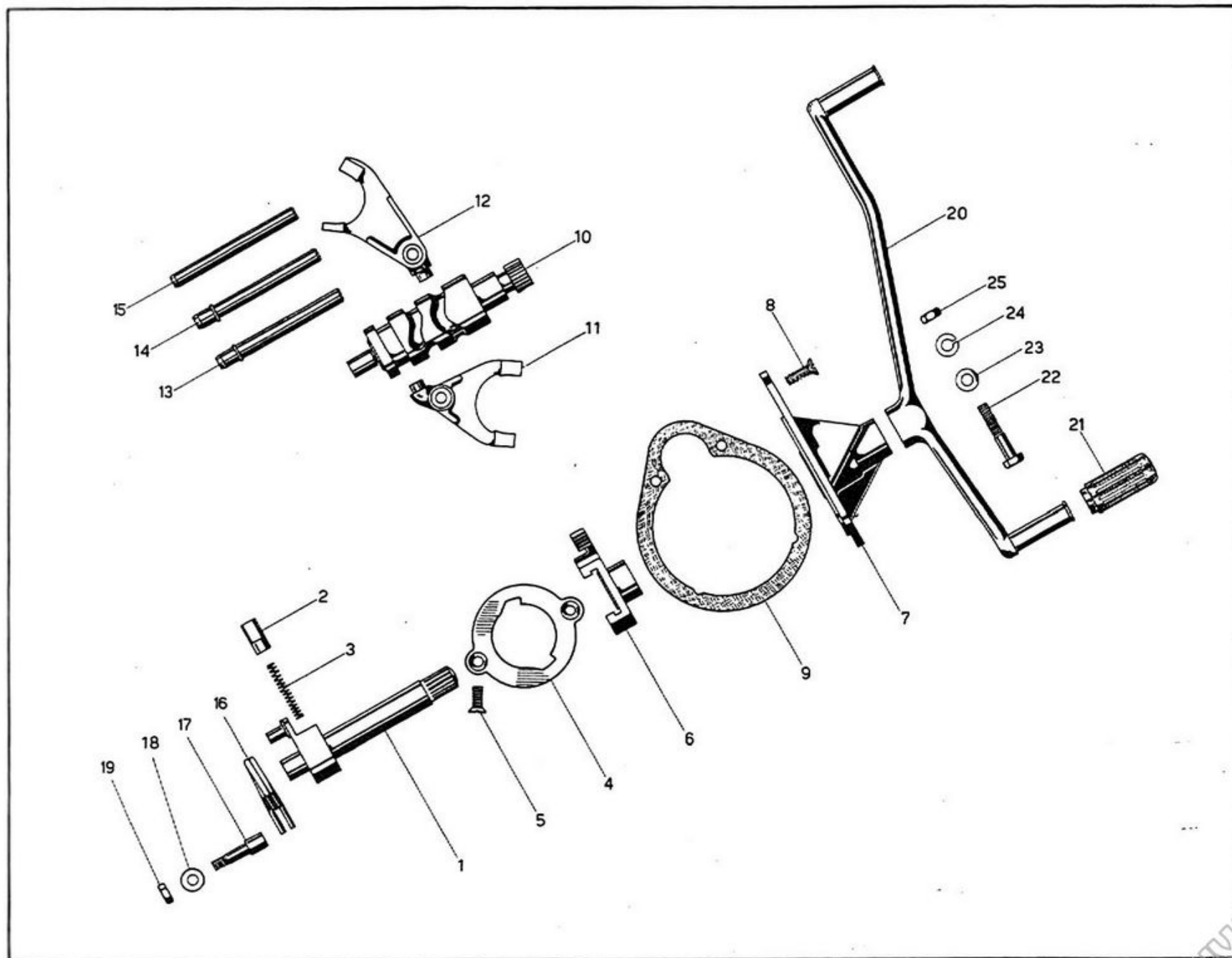
Particolare	Numero di ordinazione	NOMENCLATURA	Quantità	Prezzo unitario L.
1	161 70 2 01 0 80	Albero primario completo di part. 3/4/5/6/7/8/9	1	
2	161 70 2 01 0 00	Albero primario	1	
3	157 64 3 08 0 80	Ingranaggio II primario con boccola	1	
4	161 70 0 35 0 07	Boccola	1	
5	125 08 0 48 0 01	Rondella ritegno ingranaggio	1	
6	125 08 0 48 0 02	Anello elastico	1	
7	125 08 1 23 0 00	Ingranaggio III primario	1	
8	126 08 3 37 0 80	Ingranaggio IV primario con boccola	1	
9	161 70 0 35 0 05	Boccola	1	
10	000 5733 01 1 2	Cuscinetto a sfere 15 x 35 x 11 nel carter destro	1	
11	000 5734 01 1 2	Cuscinetto a sfere 17 x 40 x 12 nel carter sinistro	1	
12	125 08 0 75 0 00	Rondella paraolio uscita astina frizione	1	
13	161 70 1 92 0 80	Ingranaggio frizione con boccola	1	
14	161 70 0 35 0 09	Boccola	1	
15	148 47 1 29 0 00	Custodia frizione	1	
16	000 3200 01 1 1	Vite TS Ø MA x 10 fiss. custodia	8	
17	161 70 1 96 0 00	Rocchetto porta dischi	1	
18	000 5204 00 4 5	Linguetta per rocchetto	1	
19	000 1043 00 3 1	Dado	1	
20	000 6397 05 1 0	Sfera 3/16"	25	
21	151 51 0 59 0 04	Rondella spallamento sfere	1	
22	161 70 1 95 0 00	Disco conduttore	4	
23	144 36 2 55 2 00	Disco condotto	4	
24	132 14 1 03 0 80	Piattello premifrizione	1	
25	136 19 1 21 0 00	Molla frizione	6	
26	132 14 1 05 0 00	Piattello esterno	1	
27	132 14 1 06 0 00	Anello elastico ritegno	1	
28	132 14 1 07 1 00	Vite registro frizione	1	
29	000 1013 07 1 1	Dado	1	
30	161 70 1 94 0 00	Astina frizione	2	
31	000 6397 05 1 0	Sfera 3/16" fra astine	1	
32	154 59 1 61 0 00	Guarnizione uscita astina	1	
33	136 19 1 24 0 00	Levetta comando astine	1	
34	136 19 1 25 1 00	Perno levetta	1	
35	000 5517 00 1 3	Vite fermo perno	1	



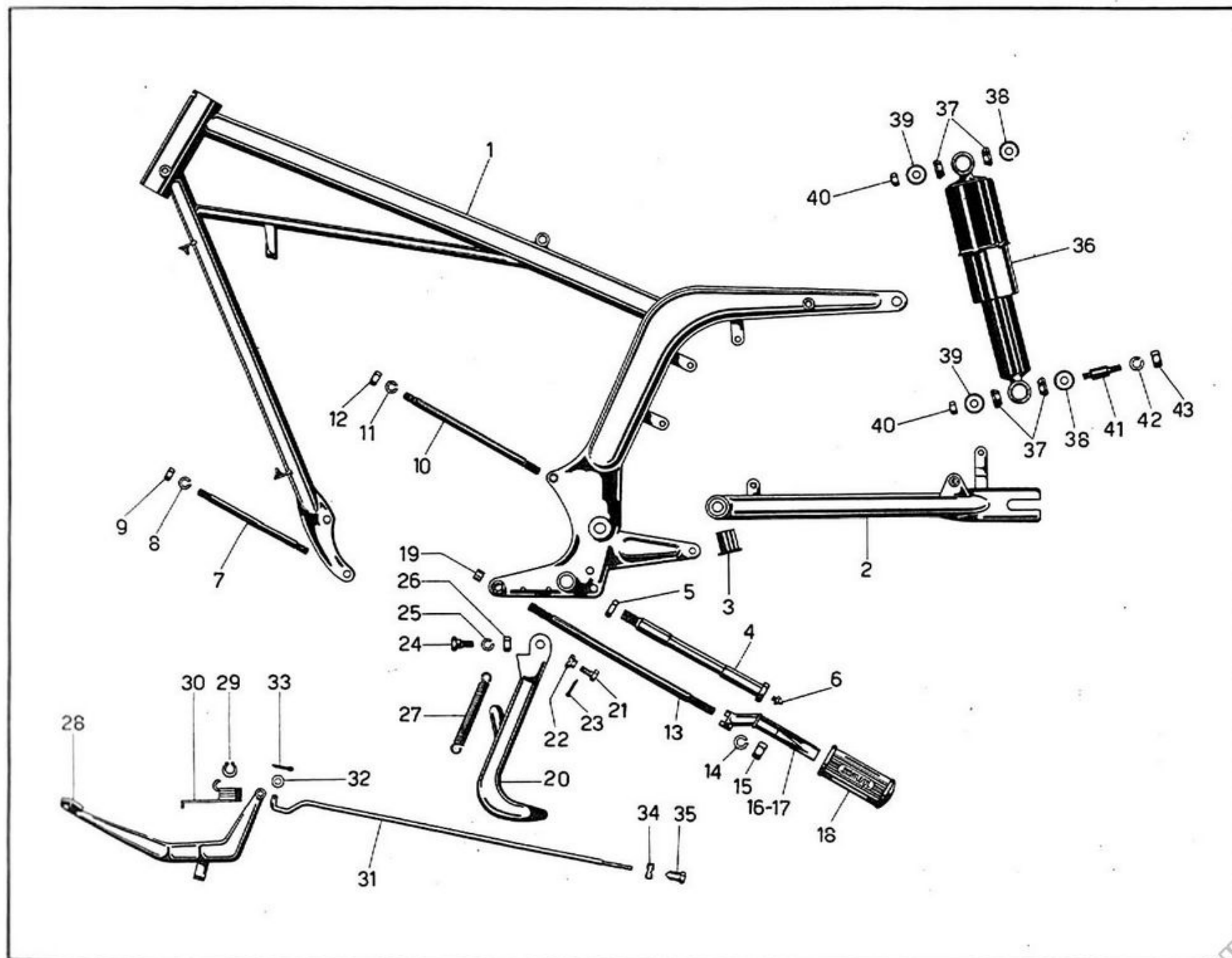
Particolare	Numero di ordinazione	NOMENCLATURA	Quantità	Prezzo unitario L.
1		Albero secondario completo di part. 2/3/4/5/6/7/8	1	
2	161 70 2 05 0 00	Albero secondario	1	
3	125 08 1 27 2 80	Ingranaggio I secondario con boccola	1	
4	161 70 0 35 0 08	Boccola	1	
5	125 08 1 26 0 00	Ingranaggio II secondario	1	
6	125 08 1 25 0 80	Ingranaggio III secondario con boccola	1	
7	161 70 0 35 0 06	Boccola	1	
8	161 70 2 07 0 00	Ingranaggio IV secondario	1	
9	000 5733 01 1 2	Cuscinetto a sfere 15 x 35 x 11 nel carter sinistro	1	(fino al mot. 871835)
10	000 5767 01 1 2	Cuscinetto a sfere 15 x 42 x 13 nei carter	2	(dal mot. 871836)
11	136 19 1 36 0 00	Rondella paraolio	1	
12	{ 125 08 0 90 1 02	Guarnizione di tenuta	1	(fino al mot. 871425)
	{ 000 5603 03 0 1	Guarnizione di tenuta 15 x 26 x 7	1	(dal mot. 871426)
13	161 70 2 06 0 01	Pignone catena	1	
14	000 5200 00 4 5	Linguetta	1	
15	000 1042 00 3 3	Dado	1	
16	000 1101 10 4 3	Rondella piana	1	
17	161 70 2 21 1 80	Albero avviamento completo di part. 18/19/20/21	1	
18	161 70 2 21 1 00	Albero avviamento	1	
19	148 47 1 57 0 00	Saltarello	1	
20	148 47 1 58 0 00	Molla richiamo	1	
21	143 31 1 16 0 00	Perno saltarello	1	
22	000 5107 00 1 1	Spina fissaggio molla richiamo albero	1	
23	161 70 2 20 1 00	Ingranaggio avviamento	1	
24	129 11 0 28 0 00	Rondella spallamento ingranaggio	1	
25	161 70 2 25 1 00	Supporto albero avviamento	1	
26	000 1358 01 1 1	Vite TE Ø 6 MA x 22 fissaggio supporto	2	
27	000 1111 06 6 1	Rondella elastica	2	
28	125 08 0 74 0 00	Molla richiamo albero avviamento	1	
29	000 1125 39 0 0	Rondella piana ritegno guarnizione	1	
30	125 08 0 90 1 01	Guarnizione di tenuta	2	
31	125 08 0 65 0 00	Pedale avviamento	1	
32	000 5531 00 3 7	Bietta per pedale	1	
33	000 1111 06 6 3	Rondella elastica	1	
34	000 1013 06 1 3	Dado	1	



Particolare	Numero di ordinazione	NOMENCLATURA	Quantità	Prezzo unitario L.
1	125 08 0 70 2 80	Albero selettore	1	
2	125 08 0 69 0 00	Saltarello	2	
3	125 08 0 65 0 01	Molla	1	
4	125 08 0 68 1 00	Piastrina fermo corsa	1	
5	000 3202 01 1 1	Vite TS Ø 6 MA x 14 fissaggio piastrina	2	
6	136 19 1 35 0 00	Settore comando camma	1	
7	136 19 1 54 0 00	Coperchio selettore	1	
8	000 3202 01 1 3	Vite TS 6 MA x 14 fissaggio coperchio	4	
9	136 19 1 55 0 00	Guarnizione coperchio	1	
10	125 08 1 28 0 00	Camma cambio	1	
11	136 19 1 51 0 00	Forcellino I e III velocità	1	
12	136 19 1 50 0 00	Forcellino II e IV velocità	1	
13	136 19 1 48 2 01	Asta guida forcellino con battente	2	} (fino al mot. 871834)
14	136 19 1 48 2 02	Asta guida forcellino maggiorata con battente	2	
15	136 19 1 48 1 00	Asta guida forcellino	2	(dal mot. 871835)
16	125 08 0 71 0 00	Molla richiamo alberino	1	
17	161 70 2 16 0 00	Colonnina fermo molla	1	
18	000 1101 06 4 1	Rondella piana	1	
19	000 1013 06 1 1	Dado	1	
20	125 08 0 82 1 00	Pedale cambio	1	
21	129 11 3 12 0 00	Pedalino gomma	2	
22	000 1362 01 1 3	Vite TE Ø 6 x 35 fissaggio pedale	1	
23	000 1101 06 4 3	Rondella piana	1	
24	000 1111 06 6 3	Rondella elastica	1	
25	000 1013 06 1 3	Dado	1	



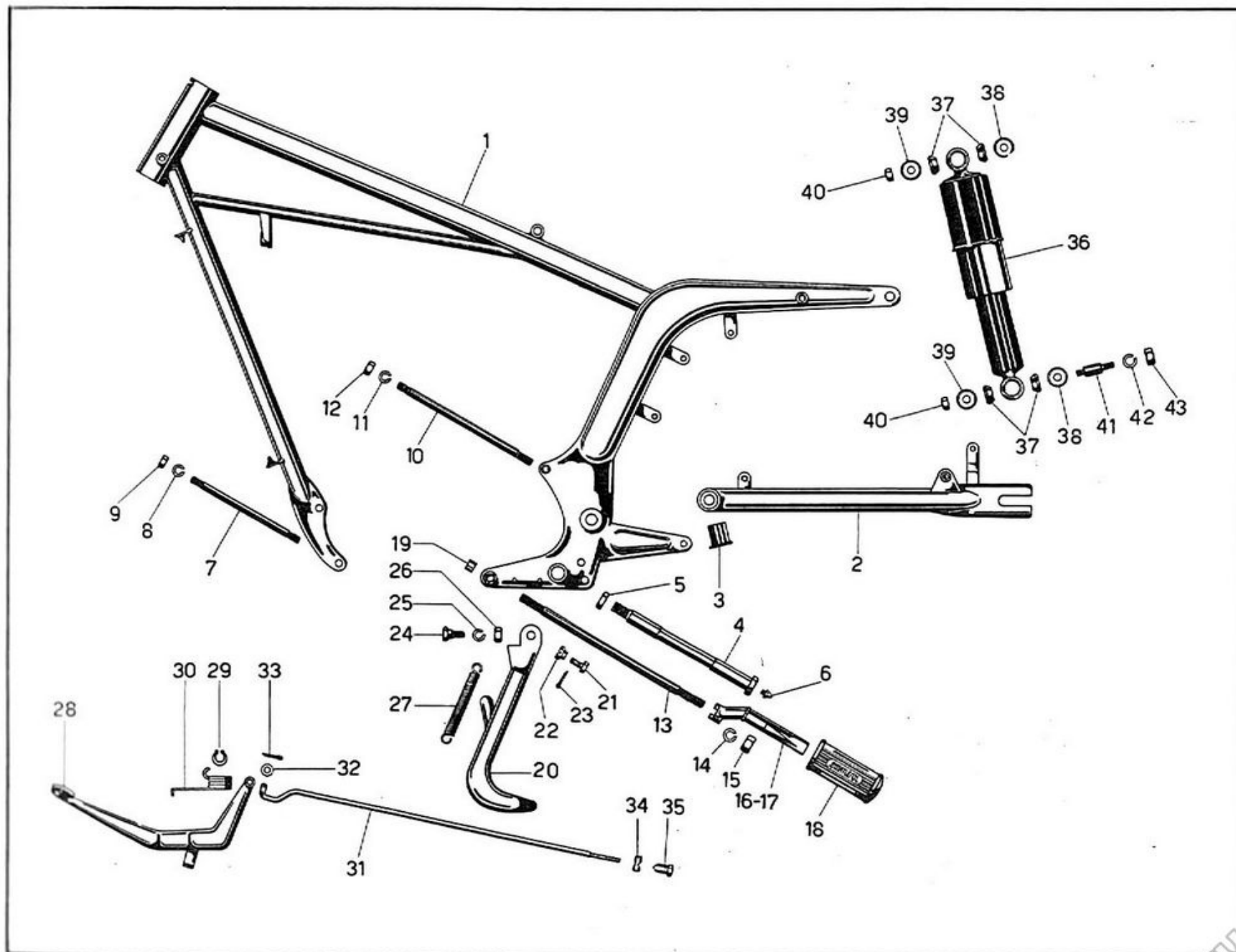
Particolare	Numero di ordinazione	NOMENCLATURA	Quantità	Prezzo unitario L.
1	{ 136 19 6 01 1 79	Telaio (antiruggine)	1	
	{ 136 19 6 01 1 77	Telaio (nero)	1	
2	{ 136 19 6 02 0 79	Forcellone posteriore con boccola (antiruggine)	1	
	{ 136 19 6 02 0 77	Forcellone posteriore con boccola (nero)	1	
3	127 08 5 68 0 00	Boccola per forcellone	2	
4	136 19 6 03 0 00	Perno forcellone	1	
5	000:1047 00 1 3	Dado	1	
6	000 5451 00 0 0	Ingrassatore	2	
7	000 4100 10 3 3	Prigioniero Ø 8 MA x 161 fissaggio ant. motore	2	
8	000 1111 08 6 3	Rondella elastica	4	
9	000 1011 08 1 3	Dado	4	
10	000 4100 26 3 3	Prigioniero Ø 8 MA x 205 fissaggio superiore motore	1	
11	000 1111 08 6 3	Rondella elastica	2	
12	000 1011 08 1 3	Dado	2	
13	000 4100 27 3 3	Prigioniero Ø 10 MA x 282 fissaggio inferiore motore	1	
14	000 1111 10 6 3	Rondella elastica	2	
15	000 1013 10 1 3	Dado	2	
16	127 08 5 13 1 77	Pedana poggiapiedi sinistra (nera)	1	
17	127 08 5 13 2 77	Pedana poggiapiedi destra (nera)	1	
18	127 08 5 74 0 00	Pedana in gomma	2	
19	136 19 6 06 0 03	Distanziatore inferiore motore	1	
20	{ 136 19 6 13 0 79	Cavalletto (antiruggine)	1	
	{ 136 19 6 13 0 77	Cavalletto (nero)	1	
21	000 1452 02 1 3	Vite TE Ø 8 MA x 16 fissaggio destro	1	
22	000 1029 00 1 3	Dado	1	
23	000 1131 18 2 7	Copiglia Ø 1,8 x 18	1	
24	000 5505 00 1 3	Vite fissaggio sinistro cavalletto	1	
25	000 1111 08 6 3	Rondella elastica	1	
26	000 1011 08 1 3	Dado	1	
27	127 08 5 26 0 00	Molla cavalletto	1	
28	136 19 6 73 0 80	Pedale freno posteriore	1	
29	000 5064 12 0 0	Anello elastico Ø 16	1	
30	136 19 6 29 0 00	Molla richiamo pedale	1	
31	136 19 6 31 0 00	Asta comando freno	1	
32	000 1101 06 4 3	Rondella piana	1	
33	000 1131 18 2 7	Copiglia Ø 1,8 x 18	1	
34	163 53 0 30 0 00	Barilettto su leva comando ceppi mozzo post.	1	
35	163 53 0 25 0 00	Dado regolaggio	1	
36	136 19 7 50 0 79	Ammortizzatore nero	2	
37	136 19 7 50 0 01	Silentbloc	8	
38	000 1125 26 0 0	Rondella piana interna	4	
39	000 1125 24 0 0	Rondella piana esterna	4	



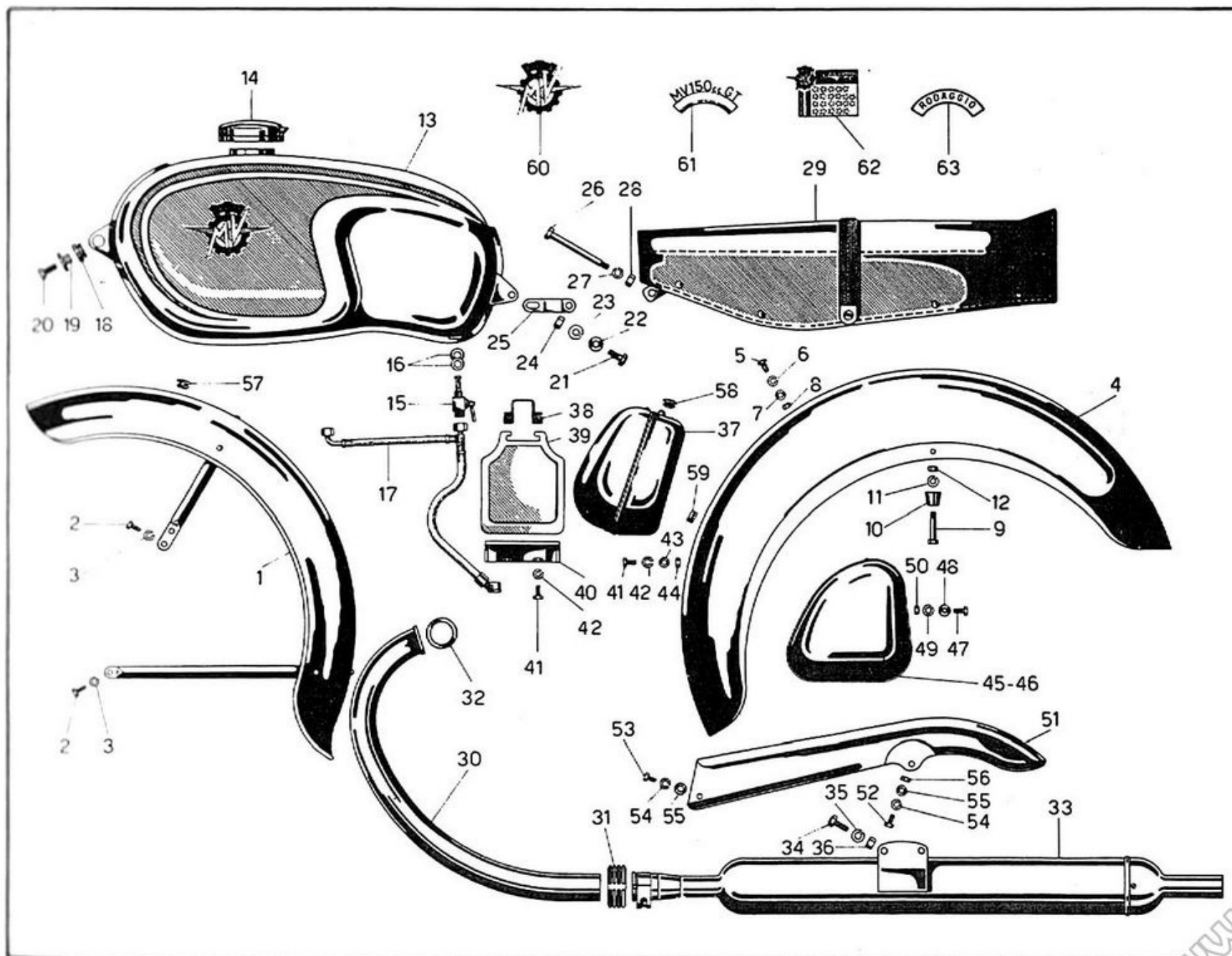
STRUTTURA TELAIO - FORCELLONE POSTERIORE - AMMORTIZZATORE

TAV. N. 7

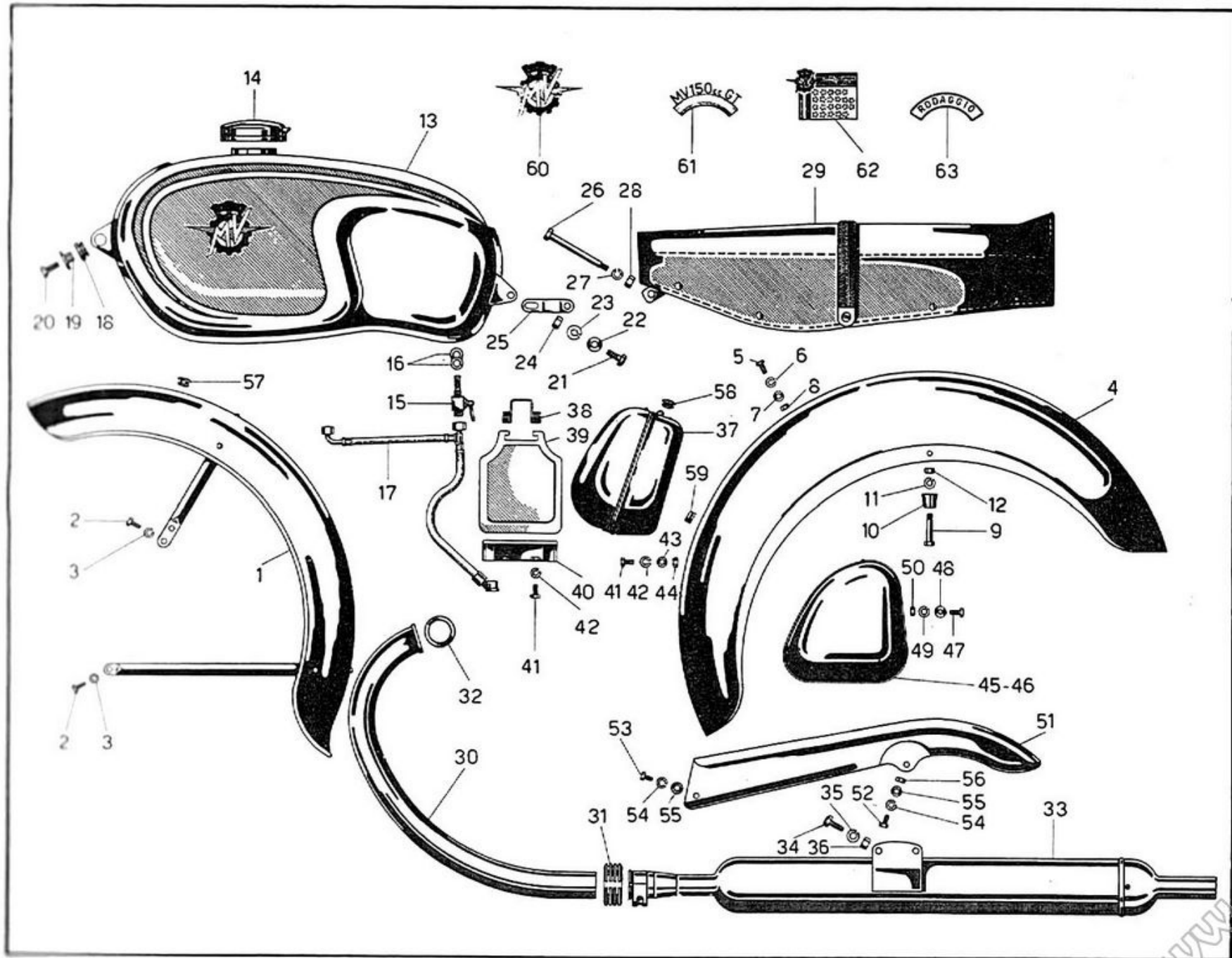
Particolare	Numero di ordinazione	NOMENCLATURA	Quantità	Prezzo unitario L.
40	000 1011 08 1 3	Dado	4	
41	136 19 6 07 0 02	Perno inferiore ammortizzatore	2	
42	000 1111 12 6 3	Rondella elastica	2	
43	000 1013 12 1 3	Dado	2	



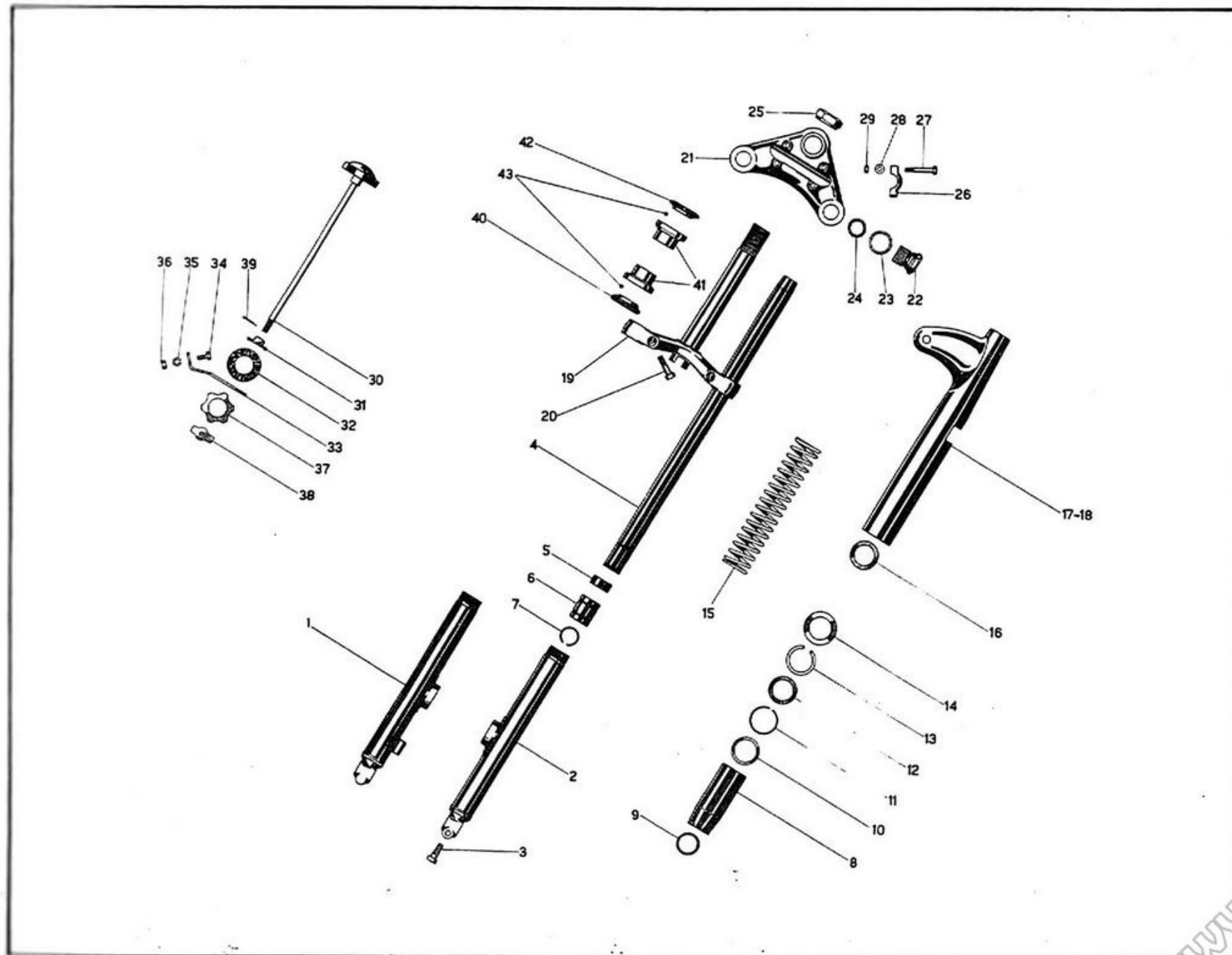
Particolare	Numero di ordinazione	NOMENCLATURA	Quantità	Prezzo unitario L.
1	{ 136 19 6 15 0 79	Parafango anteriore (antiruggine)	1	
	{ 136 19 6 15 0 77	Parafango anteriore (nero)	1	
2	000 1354 01 1 3	Vite TE Ø 6 MA x 14 fissaggio parafango	6	
3	000 1111 06 6 3	Rondella elastica	6	
4	{ 136 19 6 16 0 79	Parafango posteriore (antiruggine)	1	
	{ 136 19 6 16 0 77	Parafango posteriore (nero)	1	
5	000 1354 01 1 3	Vite TE Ø 6 MA x 14 fissaggio centrale	1	
6	000 1111 06 6 3	Rondella elastica	1	
7	000 1101 06 4 3	Rondella piana	1	
8	000 1013 06 1 3	Dado	1	
9	000 1411 01 1 3	Vite TE Ø 7 MA x 40 fissaggio laterale	2	
10	136 19 6 17 0 00	Distanziale parafango	2	
11	000 1111 07 6 3	Rondella elastica	2	
12	000 1013 07 1 3	Dado	2	
13	{ 136 19 6 14 0 79	Serbatoio (antiruggine)	1	
	{ 136 19 6 14 0 77	Serbatoio (verniciato tipo GT)	1	
14	136 19 6 12 0 00	Tappo serbatoio	1	
15	000 5302 00 0 0	Robinetto benzina	2	
16	000 1126 03 0 0	Rondella fibra	2	
17	136 19 7 51 0 00	Raccordo flessibile	1	
18	172 84 5 74 0 00	Silentbloc anteriore serbatoio	2	
19	172 84 5 72 0 00	Distanziale attacco anteriore serbatoio	2	
20	000 1454 01 1 3	Vite TE Ø 8 MA x 20 fissaggio anteriore serbatoio	2	
21	000 1454 01 1 3	Vite TE Ø 8 MA x 20 fissaggio posteriore serbatoio	2	
22	000 1101 08 4 3	Rondella piana	2	
23	000 1111 08 6 3	Rondella elastica	2	
24	000 1011 08 1 3	Dado	2	
25	136 19 6 62 0 00	Piastrina attacco posteriore serbatoio	2	
26	000 1468 01 1 3	Vite TE Ø 8 MA x 80 fissaggio anteriore sella	1	
27	000 1111 08 6 3	Rondella elastica	1	
28	000 1011 08 1 3	Dado	1	
29	136 19 7 53 0 79	Sella nera	1	
30	136 19 6 18 0 80	Tubo scarico	1	
31	125 08 0 09 3 00	Ghiera tubo scarico	1	
32	125 08 0 91 0 05	Guarnizione di tenuta	1	
33	136 19 6 60 1 02	Silenziatore scarico	1	
34	000 1454 01 1 3	Vite TE Ø 8 MA x 20 fissaggio silenziatore	2	
35	000 1111 08 6 3	Rondella elastica	2	
36	000 1011 08 1 3	Dado	2	
37	{ 136 19 6 40 0 79	Scatola porta batteria (antiruggine)	1	
	{ 136 19 6 40 0 77	Scatola porta batteria (nera)	1	



Particolare	Numero di ordinazione	NOMENCLATURA	Quantità	Prezzo unitario L.
38	136 19 6 42 0 00	Molla coperchio batteria	1	
39	136 19 6 41 0 77	Coperchio ritegno batteria (nero)	1	
40	136 19 6 40 3 77	Supporto batteria (nero)	1	
41	000 1354 01 1 3	Vite TE Ø 6 MA x 14 fissaggio scatola	3	
42	000 1111 06 6 3	Rondella elastica	3	
43	000 1101 06 4 3	Rondella piana	1	
44	000 1013 06 1 3	Dado	1	
45	{ 136 19 6 63 0 79	Scatola attrezzi sinistra (antiruggine)	1	
	{ 136 19 6 63 0 77	Scatola attrezzi sinistra (nera)	1	
46	{ 136 19 6 63 2 79	Scatola attrezzi destra (antiruggine)	1	
	{ 136 19 6 63 2 77	Scatola attrezzi destra (nera)	1	
47	000 1354 01 1 3	Vite TE Ø 6 MA x 14 fissaggio scatola	6	
48	000 1101 06 4 3	Rondella piana	6	
49	000 1111 06 6 3	Rondella elastica	6	
50	000 1013 06 1 3	Dado	6	
51	{ 136 19 6 11 0 79	Copricatena (antiruggine)	1	
	{ 136 19 6 11 0 77	Copricatena (nero)	1	
52	000 1354 01 1 3	Vite TE Ø 6 MA x 14 fissaggio copricatena	1	
53	000 1352 01 1 3	Vite TE Ø 6 MA x 10 fissaggio copricatena	1	
54	000 1111 06 6 3	Rondella elastica	2	
55	000 1101 06 4 3	Rondella piana	2	
56	000 1013 06 1 3	Dado	1	
57	000 5401 01 0 0	Passafilo per cavo freno anteriore	1	
58	000 5402 00 0 0	Passafilo su scatola porta batteria	1	
59	000 5404 00 0 0	Passafilo su parafango posteriore	2	
60	172 84 5 61 0 00	Decalcomania « MV »	2	
61	136 19 7 52 0 00	Decalcomania « MV 150 cc GT »	1	
62	172 84 5 64 0 00	Decalcomania « TROFEI »	1	
63	136 19 6 19 0 00	Decalcomania « RODAGGIO »	1	



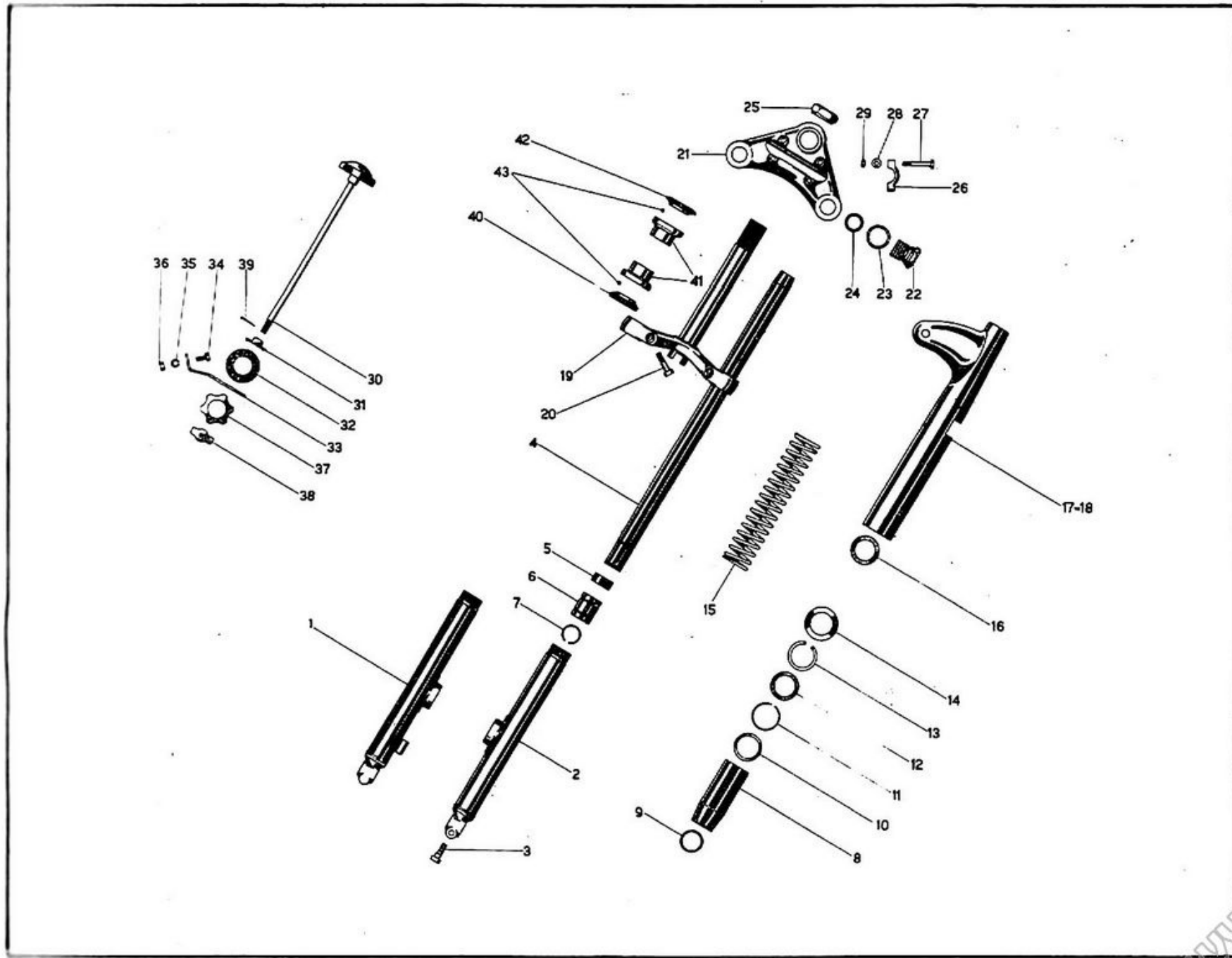
Particolare	Numero di ordinazione	NOMENCLATURA	Quantità	Prezzo unitario L.
1	136 19 7 90 0 78	Forcella anteriore nera	1	
1	136 19 7 91 0 78	Tubo scorrevole destro porta ruota (nero)	1	
2	136 19 7 92 0 78	Tubo scorrevole sinistro porta ruota (nero)	1	
3	136 19 7 93 0 00	Vite serraggio morsetto tubo scorrevole sinistro	1	
4	136 19 7 94 0 00	Tubo di forza	2	
5	136 19 7 95 0 00	Valvola	2	
6	136 19 7 96 0 00	Bussola inferiore	2	
7	136 19 7 97 0 00	Anello arresto bussola e valvola	4	
8	136 19 7 98 0 00	Custodia inferiore	2	
9	136 19 7 99 0 00	Anello di tenuta custodia inferiore	2	
10	136 19 8 00 0 00	Rondella appoggio guarnizione	2	
11	136 19 8 01 0 00	Anello arresto rondella	2	
12	136 19 8 02 0 00	Guarnizione tenuta su tubo di forza	2	
13	136 19 8 03 0 00	Anello elastico	2	
14	136 19 8 04 0 00	Rondella appoggio molla	2	
15	136 19 8 05 0 00	Molla molleggio	2	
16	136 19 8 06 0 00	Anello gomma appoggio custodia superiore	2	
17	136 19 8 07 0 78	Custodia superiore sinistra (nera)	1	
18	136 19 8 08 0 78	Custodia superiore destra (nera)	1	
19	136 19 8 09 0 78	Base inferiore sterzo (nera)	1	
20	136 19 8 10 0 00	Vite fissaggio tubo di forza alla base	2	
21	136 19 8 11 0 78	Testa di sterzo (nera)	1	
22	136 19 8 12 0 00	Tappo ancoraggio superiore tubo di forza	2	
23	136 19 8 13 0 00	Rondella sotto tappo	2	
24	136 19 8 14 0 00	Anello di tenuta su tappo	2	
25	136 19 8 15 0 00	Dado serraggio testa di sterzo	1	
26	136 19 8 16 0 00	Cavalotto serraggio manubrio	2	
27	136 19 8 17 0 00	Vite	4	
28	136 19 8 18 0 00	Rondella piana	4	
29	136 19 8 19 0 00	Dado	4	
30	136 19 8 20 0 00	Impugnatura frenasterzo	1	
31	136 19 8 21 0 00	Molletta fermo impugnatura	1	
32	136 19 8 22 0 00	Rondella fibra frenasterzo	1	
33	136 19 8 23 0 78	Limite corsa sterzo (nero)	1	
34	000 1355 01 1 3	Vite TE Ø MA x 16 fissaggio limite	1	
35	000 1111 06 6 3	Rondella elastica	1	
36	000 1013 06 1 3	Dado	1	
37	136 19 8 24 0 00	Molla di reazione	1	
38	136 19 8 25 0 00	Blocchetto comando frenasterzo	1	
39	136 19 8 26 0 00	Copiglia	1	
40	116 00 1 07 0 00	Semicalotta inferiore	1	
41	116 00 1 05 0 00	Calotta sede sfere	2	



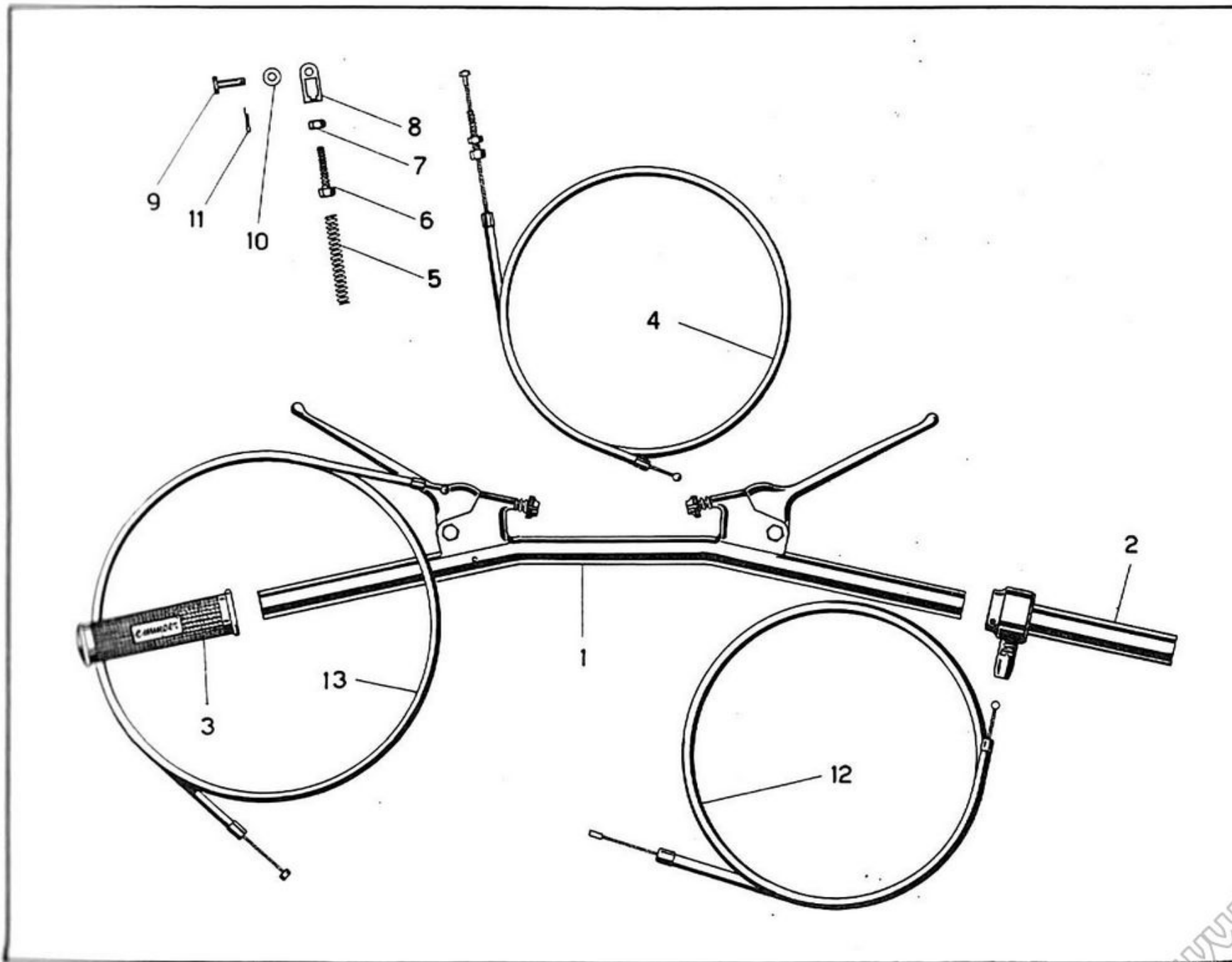
FORCELLA TELESCOPICA

TAV. N. 9

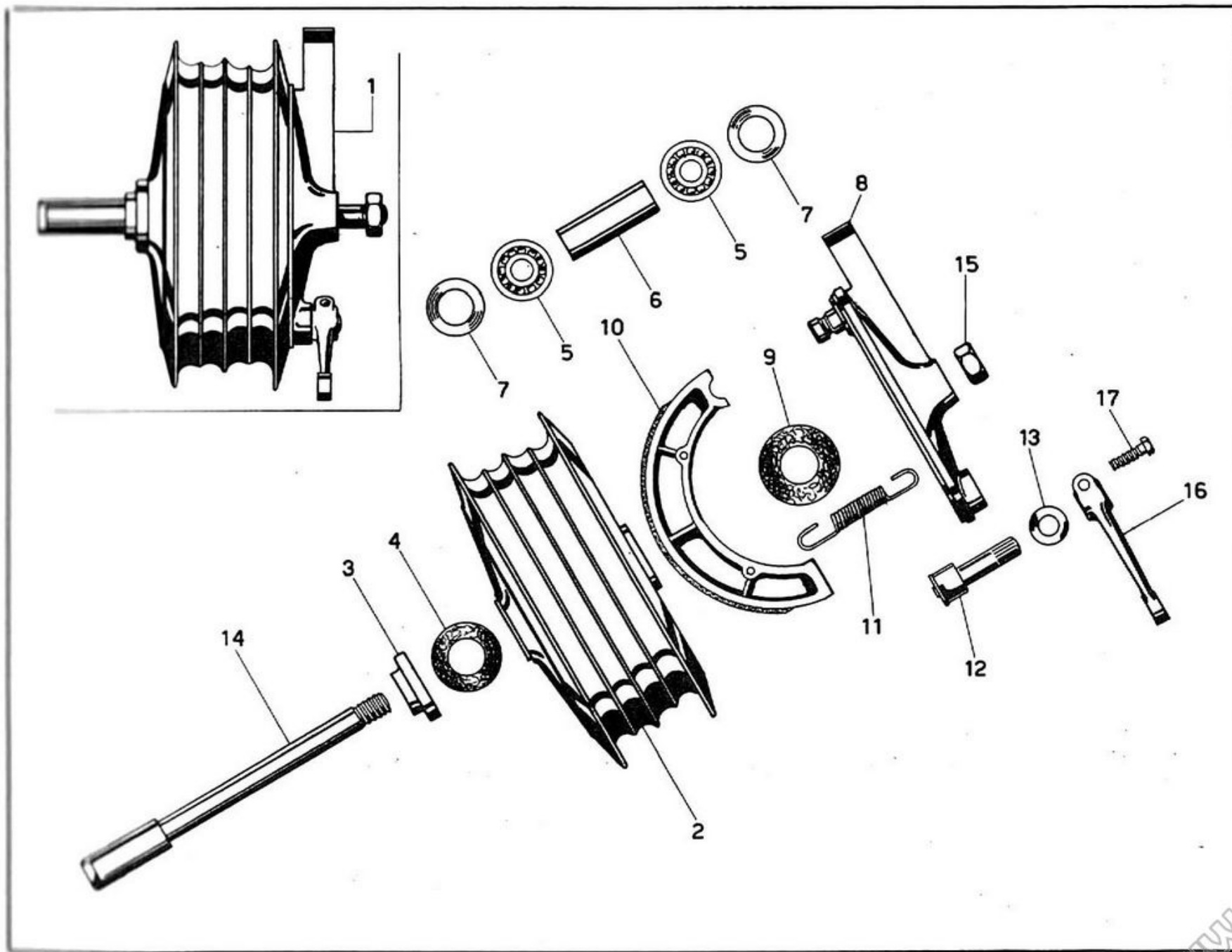
Particolare	Numero di ordinazione	NOMENCLATURA	Quantità	Prezzo unitario L.
42 43	116 00 1.06 0 00 000 6397 05 1 0	Semicalotta superiore Sfera Ø 3/16"	1 52	



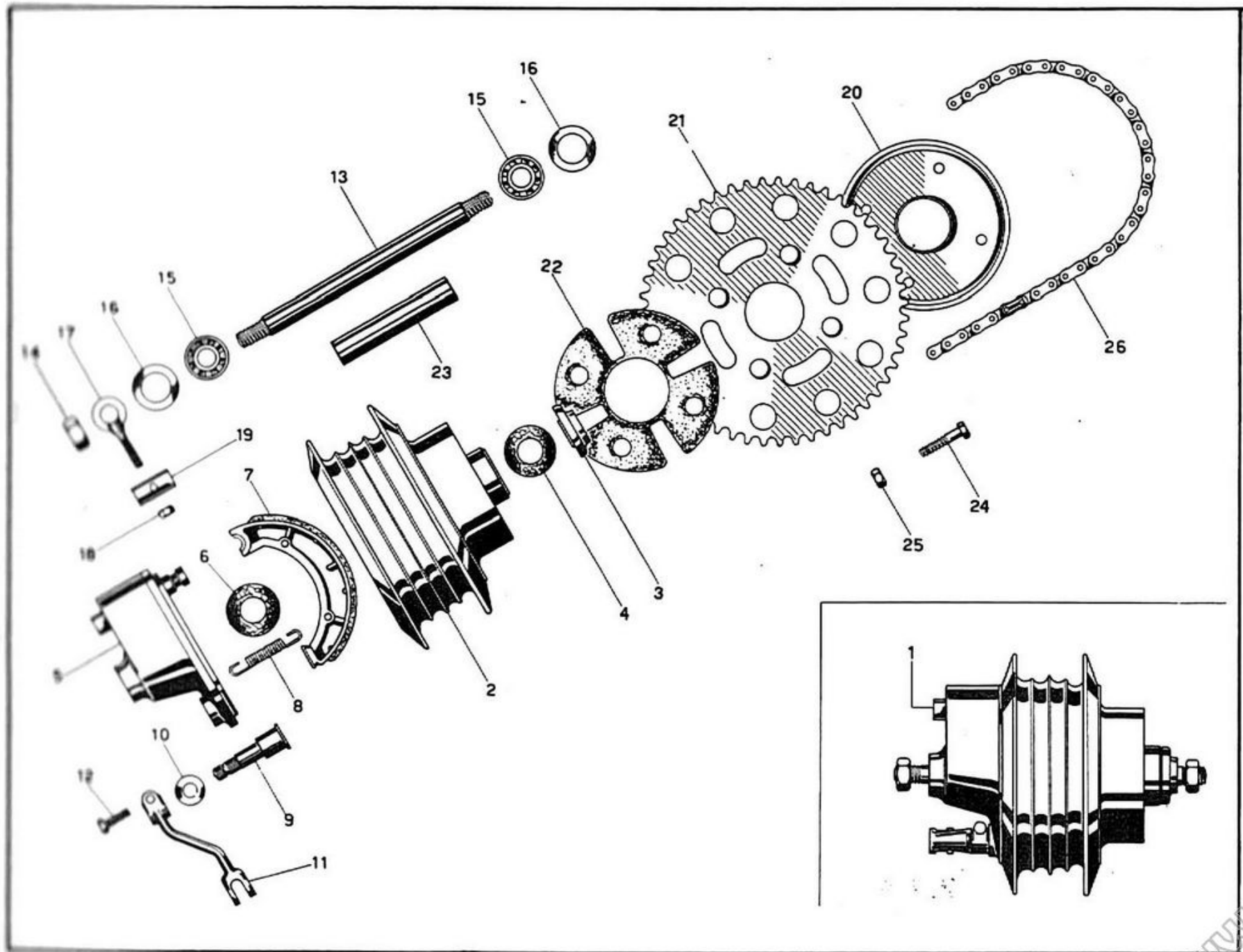
Particolare	Numero di ordinazione	NOMENCLATURA	Quantità	Prezzo unitario L
1 ²⁰	136 19 7 54 0 00	Manubrio	1	
2	136 19 6 21 0 05	Manopola comando gas	1	
3	136 19 6 21 0 06	Manopola in gomma	2	
4	136 19 6 27 0 00	Cavo freno anteriore	1	
5	128 09 2 60 0 00	Molla	1	
6	000 5003 00 9 7	Bariletto regolaggio su mozzo anteriore	1	
7	000 1013 06 1 3	Dado	1	
8	171 79 2 26 0 00	Forcellino attacco cavo	1	
9	000 5104 00 1 3	Spinetta	1	
10	000 1101 06 4 3	Rondella piana	1	
11	000 1131 13 2 7	Copiglia Ø 1,3 x 12	1	
12	136 19 7 55 0 00	Cavo gas	1	
13	136 19 6 28 0 00	Cavo frizione	1	



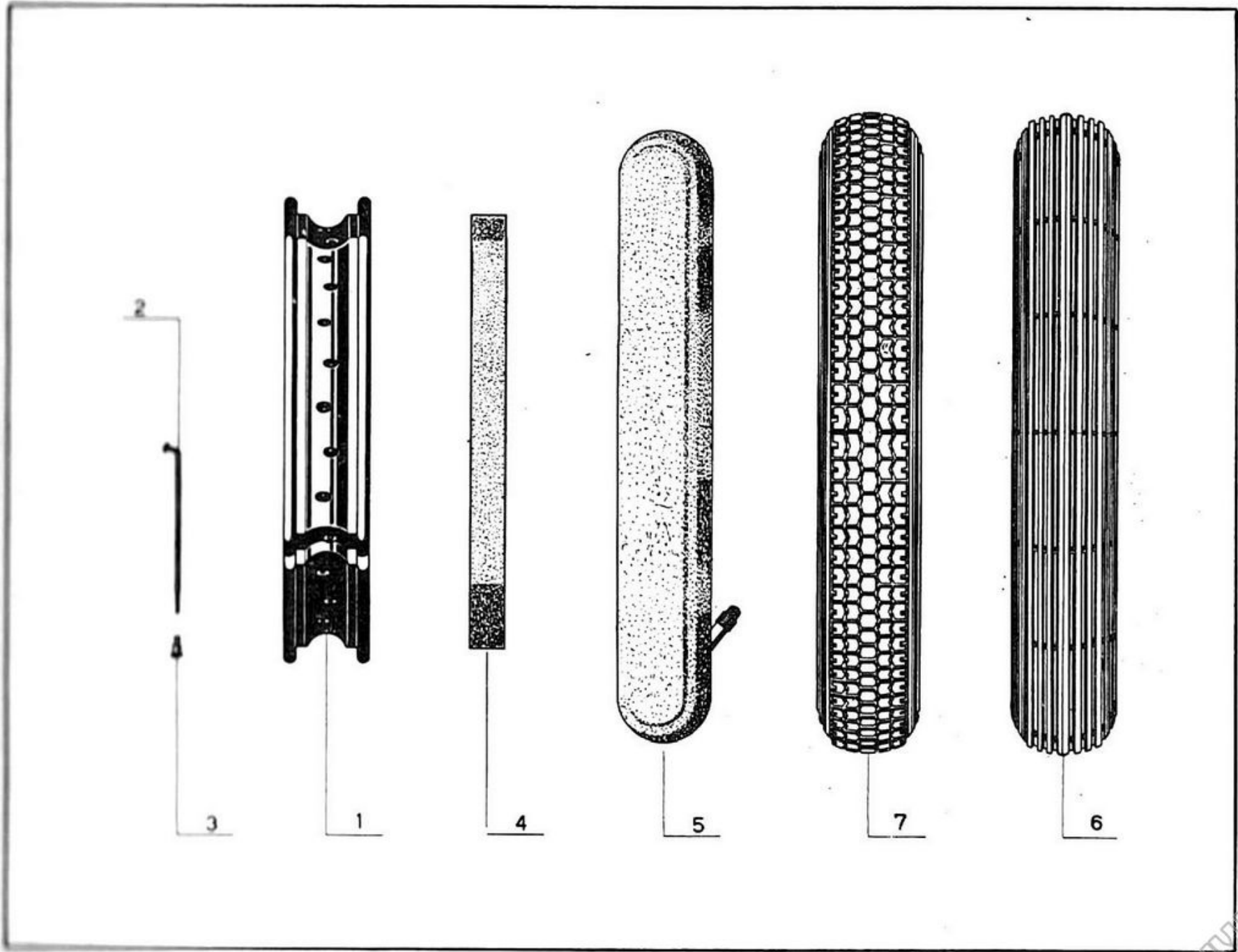
Particolare	Numero di ordinazione	NOMENCLATURA	Quantità	Prezzo unitario L.
1	136 19 7 58 0 80	Mozzo anteriore completo	1	
2	136 19 7 58 0 01	Corpo mozzo	1	
3	136 19 7 58 0 11	Distanziatore esterno	1	
4	136 19 7 58 0 12	Guarnizione feltro esterna	1	
5	136 19 7 58 0 02	Cuscinetto a sfere 15 x 35 x 11	2	
6	136 19 7 58 0 04	Distanziatore cuscinetti	1	
7	136 19 7 58 0 03	Rondella parapolvere	2	
8	136 19 7 58 0 05	Flangia portaceppi	1	
9	136 19 7 58 0 13	Guarnizione feltro interna	1	
10	136 19 7 58 0 06	Ceppo freno	2	
11	136 19 7 58 0 07	Molla richiamo ceppi	2	
12	136 19 7 58 0 08	Camma comando ceppi	1	
13	136 19 7 58 0 09	Rondella spallamento	1	
14	136 19 7 58 0 10	Perno ruota	1	
15	136 19 7 58 0 14	Dado	1	
16	136 19 7 58 0 15	Levetta comando camma	1	
17	136 19 7 58 0 16	Vite fissaggio	1	



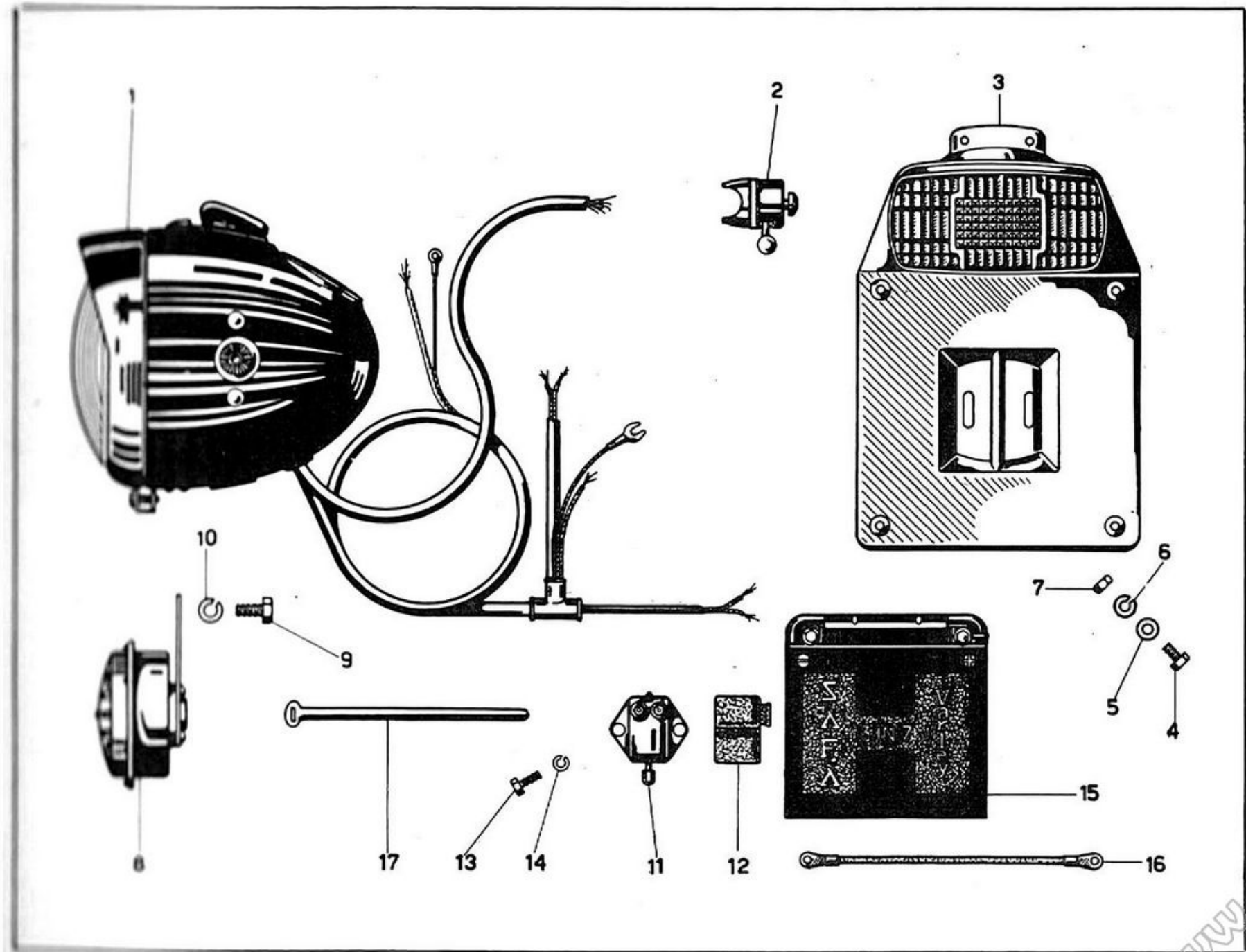
Particolare	Numero di ordinazione	NOMENCLATURA	Quantità	Prezzo unitario L.
1	136 19 7 60 0 80	Mozzo posteriore completo dal part. 2 al part. 16 e 23	1	
2	136 19 7 60 0 01	Corpo mozzo	1	
3	136 19 7 60 0 19	Distanziatore esterno	1	
4	136 19 7 60 0 20	Guarnizione feltro esterna	1	
5	136 19 7 60 0 04	Flangia portaceppi	1	
6	136 19 7 60 0 05	Guarnizione feltro interna	1	
7	136 19 7 60 0 06	Ceppo freno	2	
8	136 19 7 60 0 07	Molla richiamo ceppi	2	
9	136 19 7 60 0 08	Camma comando ceppi	1	
10	136 19 7 60 0 09	Rondella spallamento	1	
11	136 19 7 60 0 10	Leva comando camma	1	
12	136 19 7 60 0 11	Vite fissaggio leva	1	
13	136 19 7 60 0 21	Perno ruota	1	
14	136 19 7 60 0 22	Dado	2	
15	136 19 7 60 0 02	Cuscinetto a sfere 15 x 35 x 11	2	
16	136 19 7 60 0 03	Rondella parapolvere	2	
17	143 31 6 85 0 00	Tendicatena	2	
18	000 1013 06 1 3	Dado	2	
19	143 31 6 86 0 00	Piastrina tendicatena	2	
20	136 19 7 60 0 13	Rondella ritegno ingranaggio	1	
21	136 19 7 60 0 12	Ingranaggio catena Z = 49	1	
22	136 19 7 60 0 15	Silentbloc parastrappi	1	
23	136 19 7 60 0 14	Distanziatore cuscinetti	1	
24	136 19 7 60 0 16	Vite fissaggio	4	
25	136 19 7 60 0 18	Dado	4	
26	000 4500 07 0 0	Catena 114 maglia compresa la congiunzione		



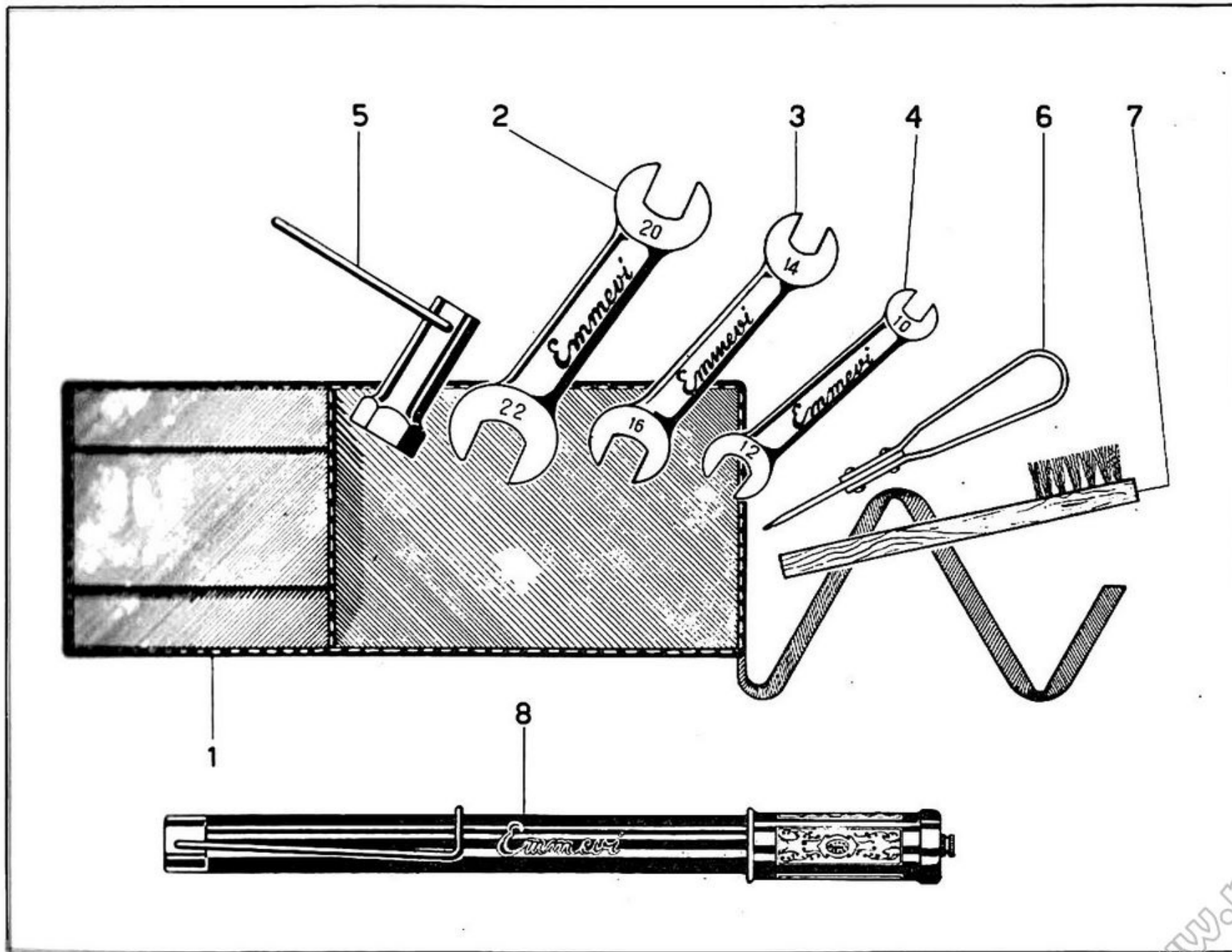
Particolare	Numero di ordinazione	NOMENCLATURA	Quantità	Prezzo unitario L.
1	136 19 7 21 0 00	Cerchio 2.1/2 x 18	2	
2	136 19 7 57 0 00	Raggio Ø 3 x 180	56	
3	136 19 7 23 0 00	Niplo	56	
4	136 19 7 25 0 00	Fascia protezione	2	
5	136 19 7 26 0 00	Camera d'aria 2,75 x 18	2	
6	136 19 7 27 0 00	Copertura rigata 2.3/4 x 18	1	
7	136 19 7 32 0 00	Copertura scolpita 2,75 x 18 rinforzata	1	



Particolare	Numero di ordinazione	NOMENCLATURA	Quantità	Prezzo unitario L.
1	136 19 6 65 0 78	Fanale anteriore nero	1	
2	136 19 6 35 0 02	Deviatore luce	1	
3	136 19 6 35 0 78	Portatarga nero	1	
4	000 1354 01 1 3	Vite Ø 6 MA x 14 fissaggio portatarga	4	
5	000 1101 06 4 3	Rondella piana	4	
6	000 1111 06 6 3	Rondella elastica	4	
7	000 1013 06 1 3	Dado	4	
8	172 84 7 16 0 78	Avvisatore acustico nero	1	
9	000 1452 01 1 3	Vite TE Ø 8 MA x 16 fissaggio avvisatore	1	
10	000 1111 08 6 3	Rondella elastica	1	
11	172 84 7 17 0 00	Interruttore stop	1	
13	000 1304 01 1 3	Vite TE Ø 5 MA x 14 fissaggio interruttore	2	
14	000 1111 05 6 3	Rondella elastica	2	
12	136 19 7 10 0 00	Protezione interruttore	1	
15	172 84 7 19 0 78	Batteria nera	1	
16	000 5530 00 0 0	Cavo massa	1	
17	172 84 7 24 0 77	Fascetta serraggio fili (nera)	10	



Particolare	Numero di ordinazione	NOMENCLATURA	Quantità	Prezzo unitario L.
1	136 19 7 42 0 01	Borsa porta attrezzi	1	
2	136 19 7 42 0 02	Chiave fissa 20-22	1	
3	136 19 7 42 0 03	Chiave fissa 14-16	1	
4	136 19 7 42 0 04	Chiave fissa 10-12	1	
5	136 19 7 42 0 05	Chiave candela con perno	1	
6	136 19 7 42 0 06	Cacciavite	1	
7	136 19 7 52 0 07	Spazzolino candela	1	
8	172 84 5 63 0 00	Pompa pneumatici	1	



M.V. - Ufficio Pubblicazioni Tecniche
2ª Edizione - Gennaio 1963 - N. 500

www.fpww.it

