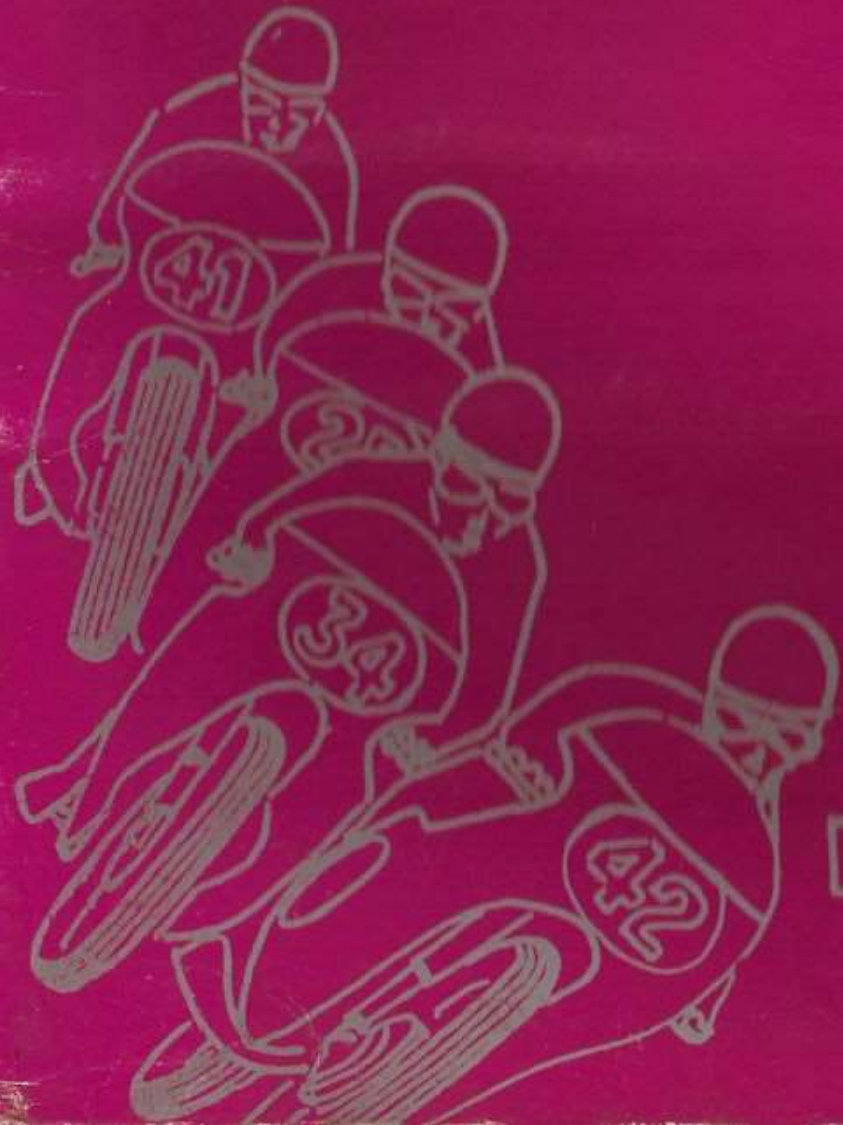


MOTOBILI



**catalogo
delle
parti
di
ricambio**

IMPERIALE SPORT 125

4 TEMPI 125 cc.

IMPERIALE SPORT



MOTOBI - FAM - PESARO

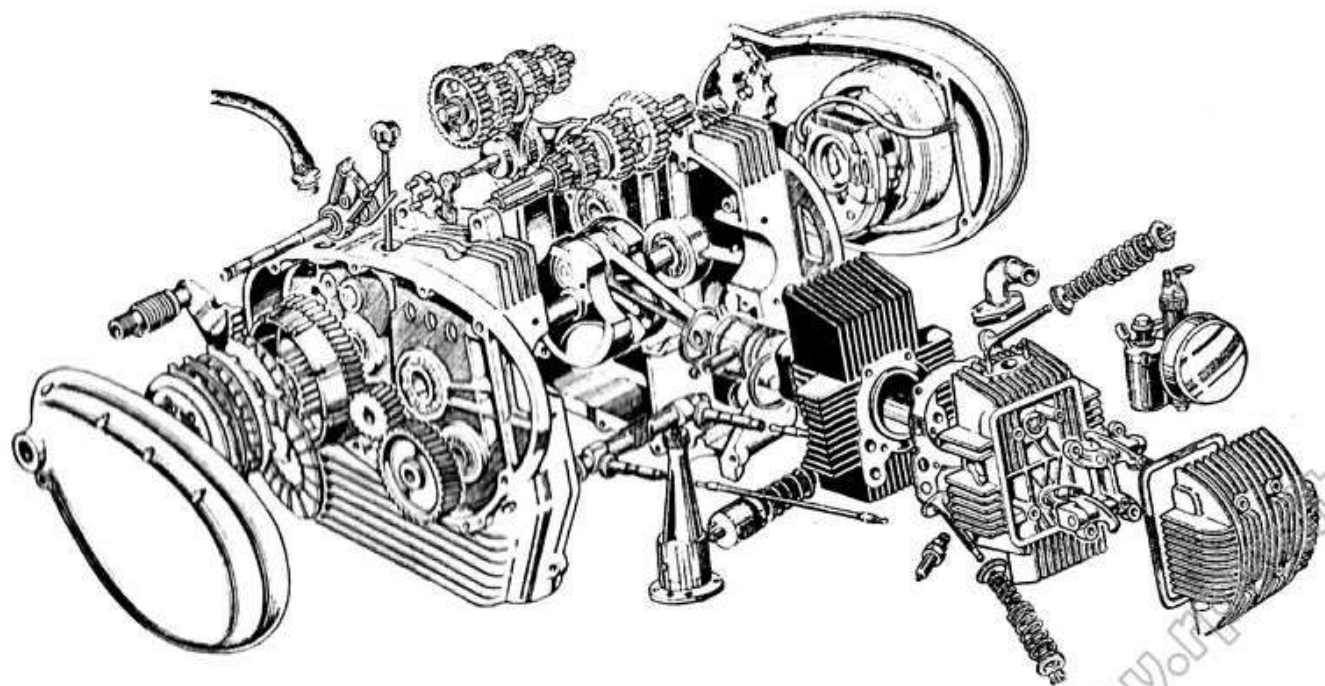
STRADA ADRIATICA 44 - TEL. 3208
TELEG. MOTOBI - PESARO

***catalogo
delle
parti
di
ricambio***

www.fpw.it

I TECNICI DELLA MOTOBİ SI TENGONO A DISPOSIZIONE DELLA
CLIENTELA PER QUALSIASI NECESSITÀ O CHIARIMENTO RICHIESTO

**per
la
massima
garanzia
di
funzionamento
usate
esclusivamente
ricambi
originali
motobi**



www.motobi.it

NORME

da osservare nella compilazione delle richieste di pezzi di ricambio

INDICARE CHIARAMENTE

- Il numero di disegno del pezzo preceduto sempre dalla sigla.
- La sua denominazione (è sufficiente la prima parola stampata in neretto).
- Il quantitativo dei pezzi desiderati.
- Il numero di matricola del motore e veicolo per cui il pezzo è richiesto.

Le sostituzioni in garanzia vengono effettuate soltanto dopo l'esame del nostro ufficio tecnico al pezzo da sostituire che dovrà essere reso franco fabbrica.

CONDIZIONI GENERALI DI VENDITA

(Depositate in atti Dott. Marchionni Notaio in Pesaro
- in data 17 Giugno 1959 - Rep. 27762/4500)

www.fpw.it

INDICE DELLE TAVOLE

MOTORE

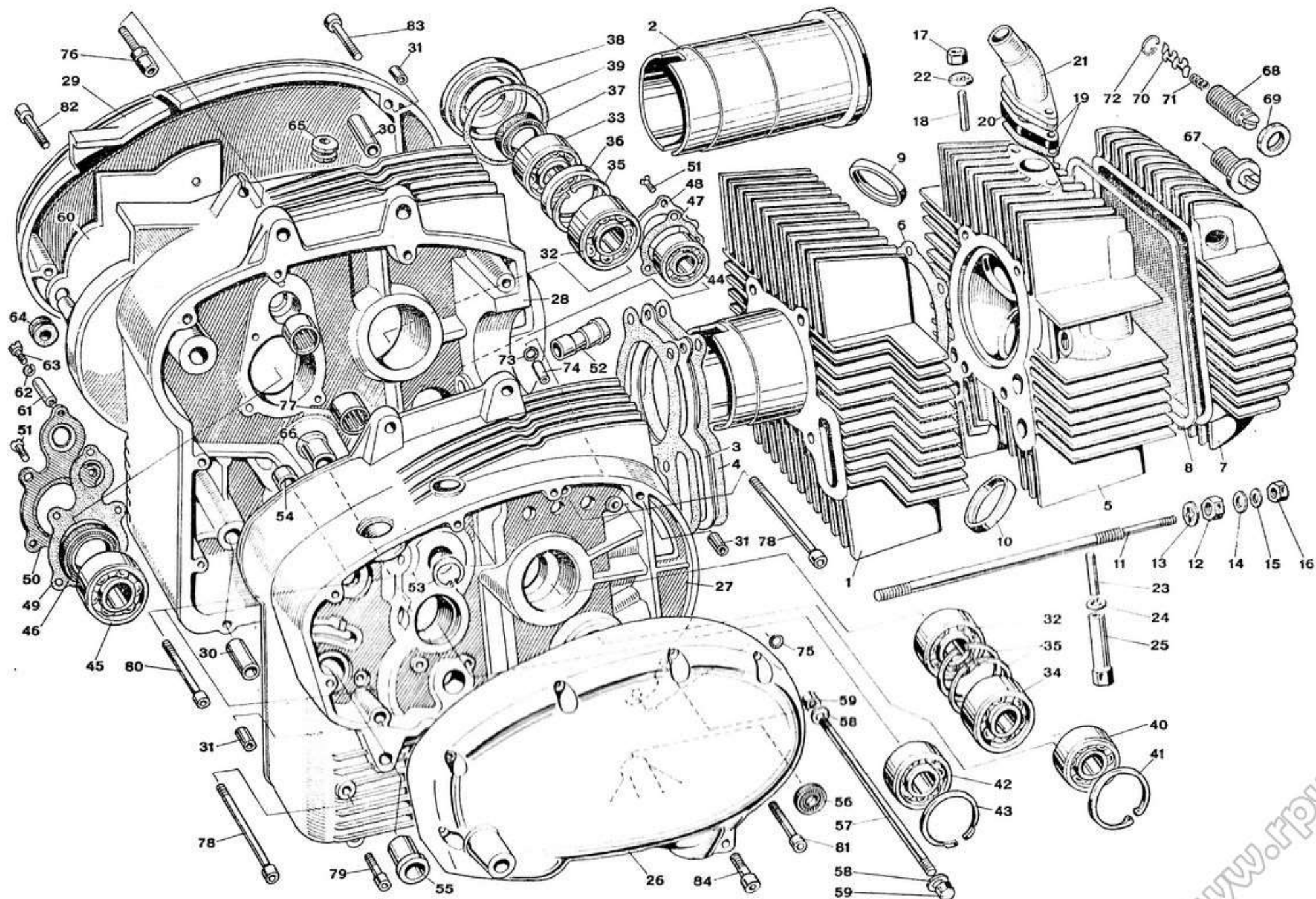
- 1** CARTER E COPERCHI - TESTA E CILINDRO
- 2** BIELLISMO - DISTRIBUZIONE - POMPA OLIO - VOLANO MAGNETE
- 3** FRIZIONE - CAMBIO - PRESELETTORE - AVVIAMENTO

MACCHINA

- 4** TELAIO
- 5** SOSPENSIONE ANTERIORE
- 6** RUOTA ANTERIORE
- 7** RUOTA POSTERIORE
- 8** ALIMENTAZIONE - SCARICO
- 9** PARTI ELETTRICHE - CONTACHILOMETRI

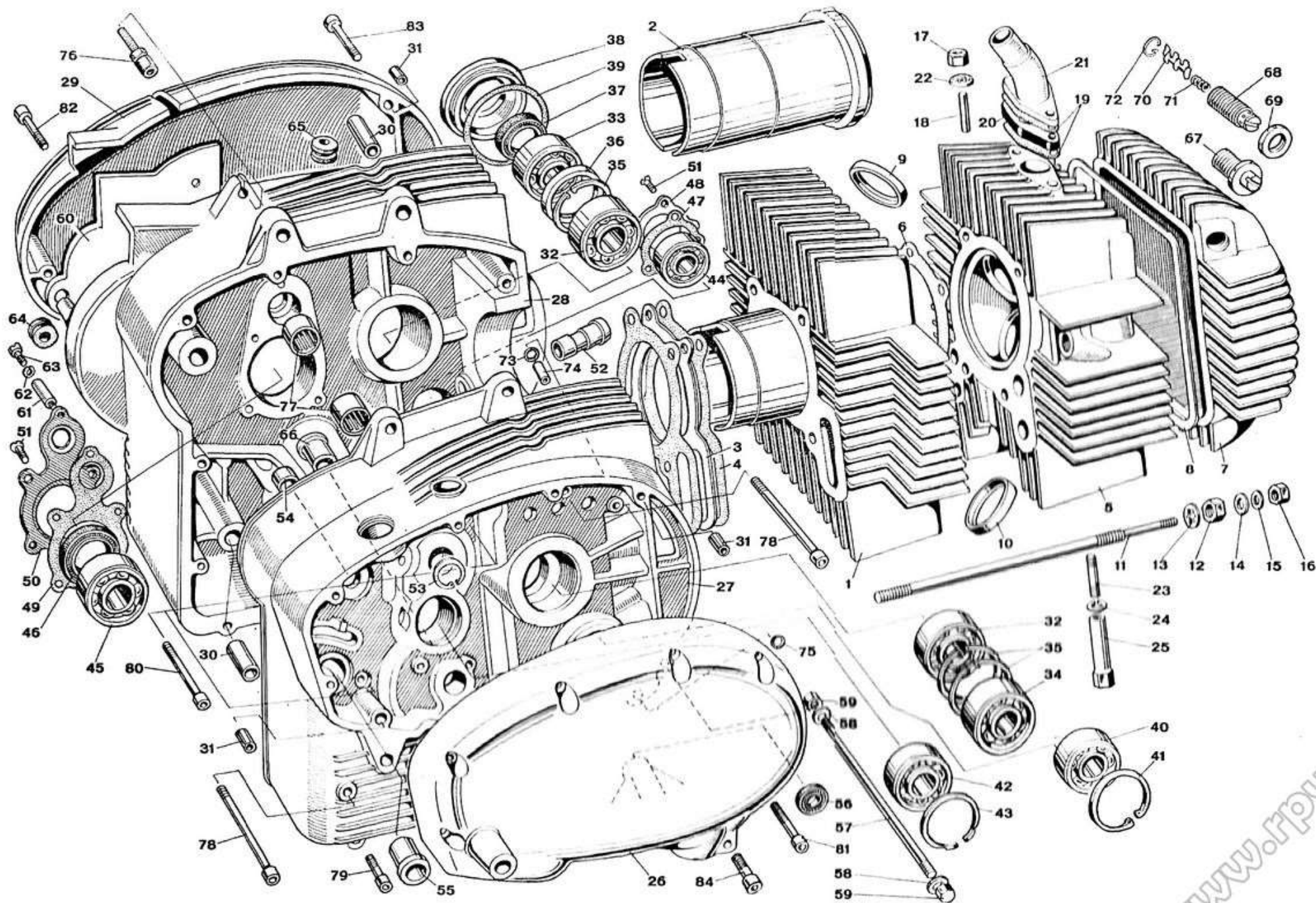
MOTORE - Carter e Coperchi, Testa e cilindro**Tav. 1**

N. fig.	N. disegno	Denominazione	Quantità	N. fig.	N. disegno	Denominazione	Quantità
1	3791	Cilindro completo	1	32	2911	Cuscinetto albero motore (25-47-12)	2
2	3793	Camicia del cilindro	1	33	2874	Cuscinetto albero motore (20-47-20,6) lato magnete	1
3	2377	Guarnizione base cilindro (Allum.)	1	34	2526	Cuscinetto albero motore (20-47-14) lato frizione	1
4	3875	Guarnizione base cilindro (Carta)	2	35	3220	Seeger per cuscinetti albero motore (J 47x1,75)	3
5	2838	Testa del cilindro	1	36	2919	Anello spessore per cuscinetti albero motore lato magnete	1
6	3231	Guarnizione fra testa e cilindro	1	37	1765	Anello tenuta olio albero motore lato magnete (20-30-7)	1
7	2420	Coperchio testa	1	38	2849	Ghiera tenuta cuscinetto lato magnete	1
8	2421	Guarnizione coperchio testa	1	39	2875	Guarnizione per ghiera tenuta cuscinetto lato magnete	1
9	3665	Sede valvola aspirazione	1	40	2244	Cuscinetto per albero a cammes (17-40-12) lato frizione	1
10	3822	Sede valvola scarico	1	41	CS 46	Seeger fermo cuscinetto albero cammes (J 40x1,75)	1
11	3320	Colonna fissaggio testa e cilindro	4	42	2244	Cuscinetto per albero primario lato frizione (17-40-12)	1
12	3818	Dado per colonna	4	43	3209	Seeger fermo cuscinetto alb. prim. lato frizione (J 40x1,75)	1
13	3817	Rondella dentellata per dado colonna (9 i)	4	44	2540	Cuscinetto per albero cammes lato magnete (12-32-10)	1
14	2541	Guarnizione per colonna fiss. coperchio testa	4	45	2530	Cuscinetto per presa diretta (25-52-9)	1
15	2510	Rondella per dado fiss. coperchio testa	4	46	2536	Anello tenuta olio per presa diretta (30-40-7)	1
16	2511	Dado fiss. coperchio testa	4	47	2435	Guarnizione per coperchio cuscinetto albero cammes	1
17	2511	Dado fiss. collettore aspirazione	2	48	3176	Coperchio cuscinetto albero cammes	1
18	2695	Prigioniero fiss. collettore aspirazione	2	49	2433	Guarnizione per custodia anello tenuta olio presa diretta	1
19	2543	Guarnizione per collettore aspirazione (Sp. 1)	2	50	2432	Custodia per anello tenuta olio presa diretta	1
20	2689	Guarnizione per collettore aspirazione (Sp. 8)	1				
21	3692	Collettore aspirazione	1				
22	2556	Rondella dentellata per dado fiss. collettore aspir. (6 l)	2				
23	2542	Prigioniero fissaggio tubo scarico	2				
24	2509	Rondella elastica per dado fiss. tubo scarico	2				
25	2550	Dado speciale serr. tubo scarico	2				
26	3605	Coperchio destro lato frizione	1				
27	3675	Semicarter destro lato frizione	1				
28	3676	Semicarter sinistro lato magnete	1				
29	3606	Coperchio sinistro lato magnete	1				
30	2380	Boccola riferimento semicarter	2				
31	2383	Boccola riferimento coperchi	3				



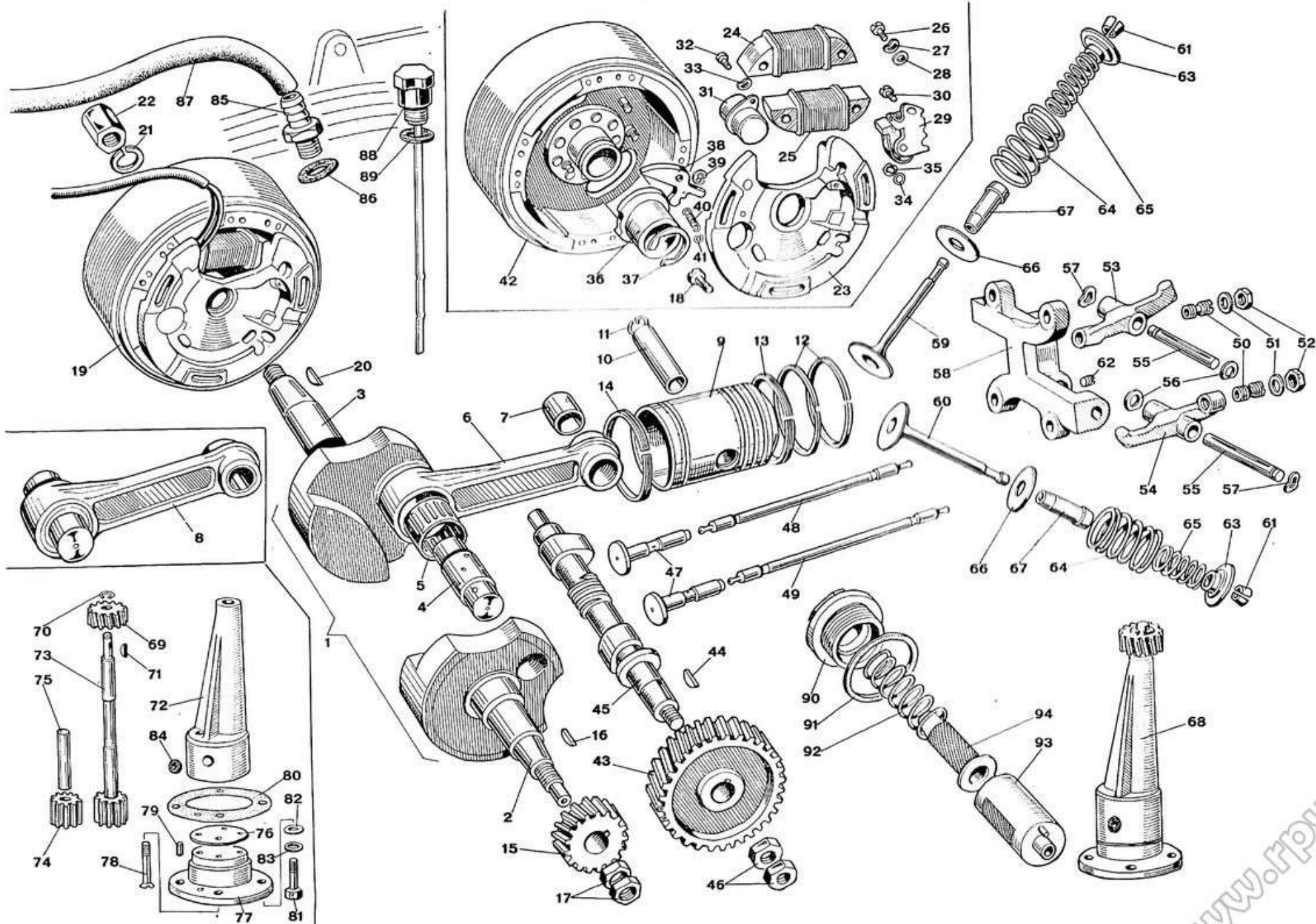
MOTORE - Carter e Coperchi, Testa e cilindro**Tav. 1**

N. fig.	N. disegno	Denominazione	Quantità	N. fig.	N. disegno	Denominazione	Quantità
51	2436	Vite T.S.C. per custodia e coperchio cuscinetto	7	69	2698	Ghiera per sfiatatoio	2
52	2294	Boccola per punteria	2	70	2699	Labirinto per sfiatatoio	2
53	3245	Seeger per guscio a rullini albero sec. lato frizione (J 20x1)	1	71	2700	Molla tenuta labirinto sfiatatoio	2
54	2353	Boccola per albero desmodromico	1	72	2696	Anello fermo labirinto sfiatatoio	2
55	2566	Boccola per corpo preselettore	1	73	2417	Anellino tenuta olio fra semicarter	1
56	2314	Anello tenuta olio sul coperchio destro (10-19-7)	1	74	3152	Tube per foro mandata olio alle punterie	1
57	3151	Prigioniero serraggio semicarter	1	75	2417	Anellino tenuta olio fra semicarter e coperchio destro	1
58	3561	Rondella per prigioniero serraggio semicarter	2	76	CS 229	Registro guaina filo comando frizione	1
59	3796	Dado chiuso per prigioniero serraggio semicarter	2	77	3230	Guscio a rullini per albero secondario cambio	2
60	3646	Custodia per pignone catena	1	78	2385	Vite T.C.E.I. serraggio semicarter (6x75)	3
61	2806	Colonna fissaggio custodia pignone catena	1	79	2555	Vite T.C.E.I. serraggio semicarter (6x20)	4
62	2521	Rondella elastica per vite fiss. custodia pignone catena	1	80	2387	Vite T.C.E.I. serraggio semicarter e coperchio destro (6x50)	5
63	3594	Vite T.C. fiss. custodia pignone catena	1	81	2388	Vite T.C.E.I. serraggio coperchio destro (6x45)	5
64	2807	Gommino per custodia pignone catena	1	82	2390	Vite T.C.E.I. serraggio coperchio destro e sinistro (6x30)	4
65	2572	Anello passafili volano magnete	1	83	2389	Vite T.C.E.I. serraggio coperchio destro e sinistro (6x40)	1
66	2248	Boccola per albero avviamento	1	84	2554	Vite T.C.E.I. serraggio coperchio destro (6x25)	1
67	SD 3	Sfiatatoio anteriore completo	2				
68	2697	Corpo sfiatatoio anteriore	2				

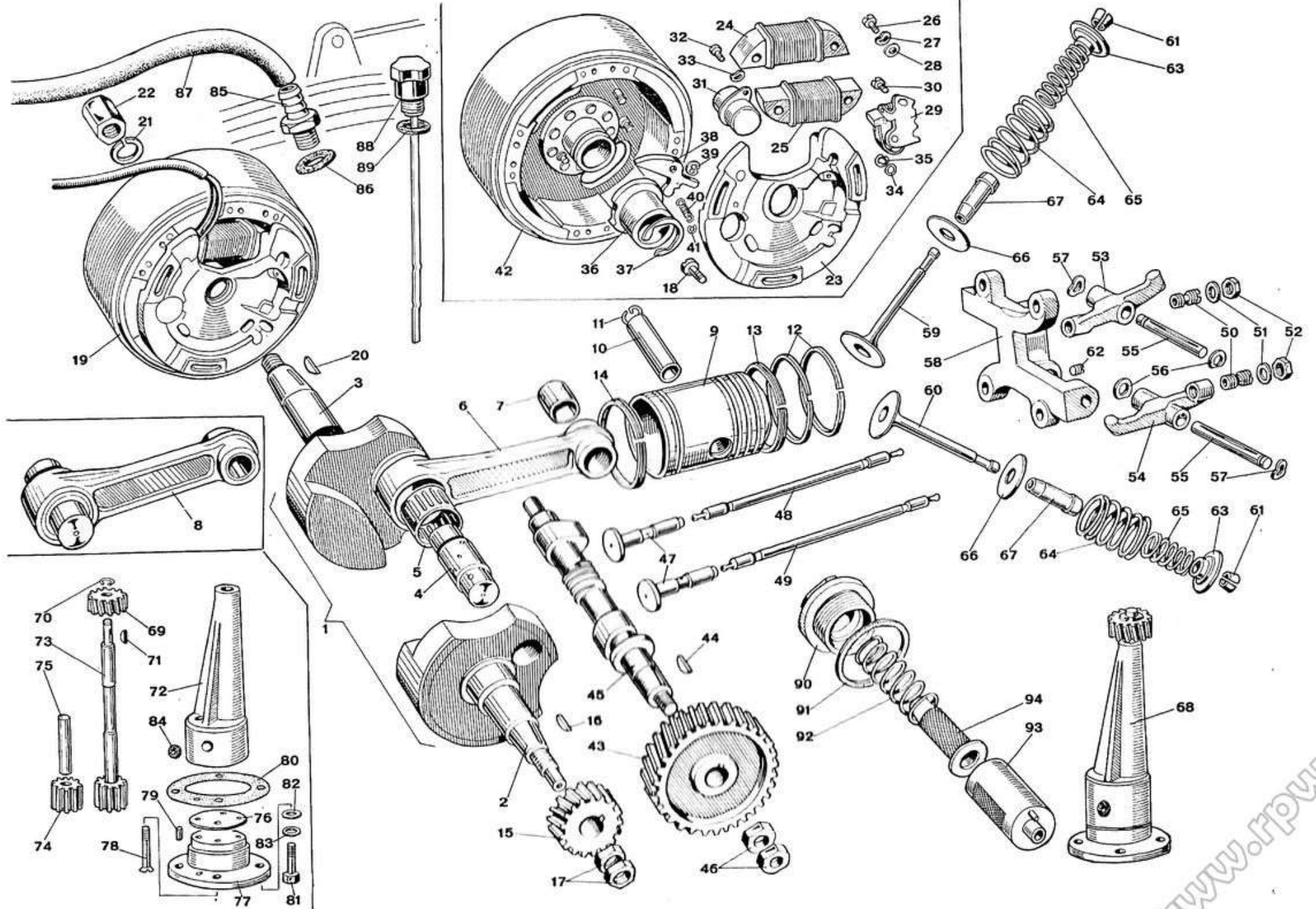


MOTORE - Biellismo, Distribuzione, Pompa olio, Volano magnete**Tav. 2**

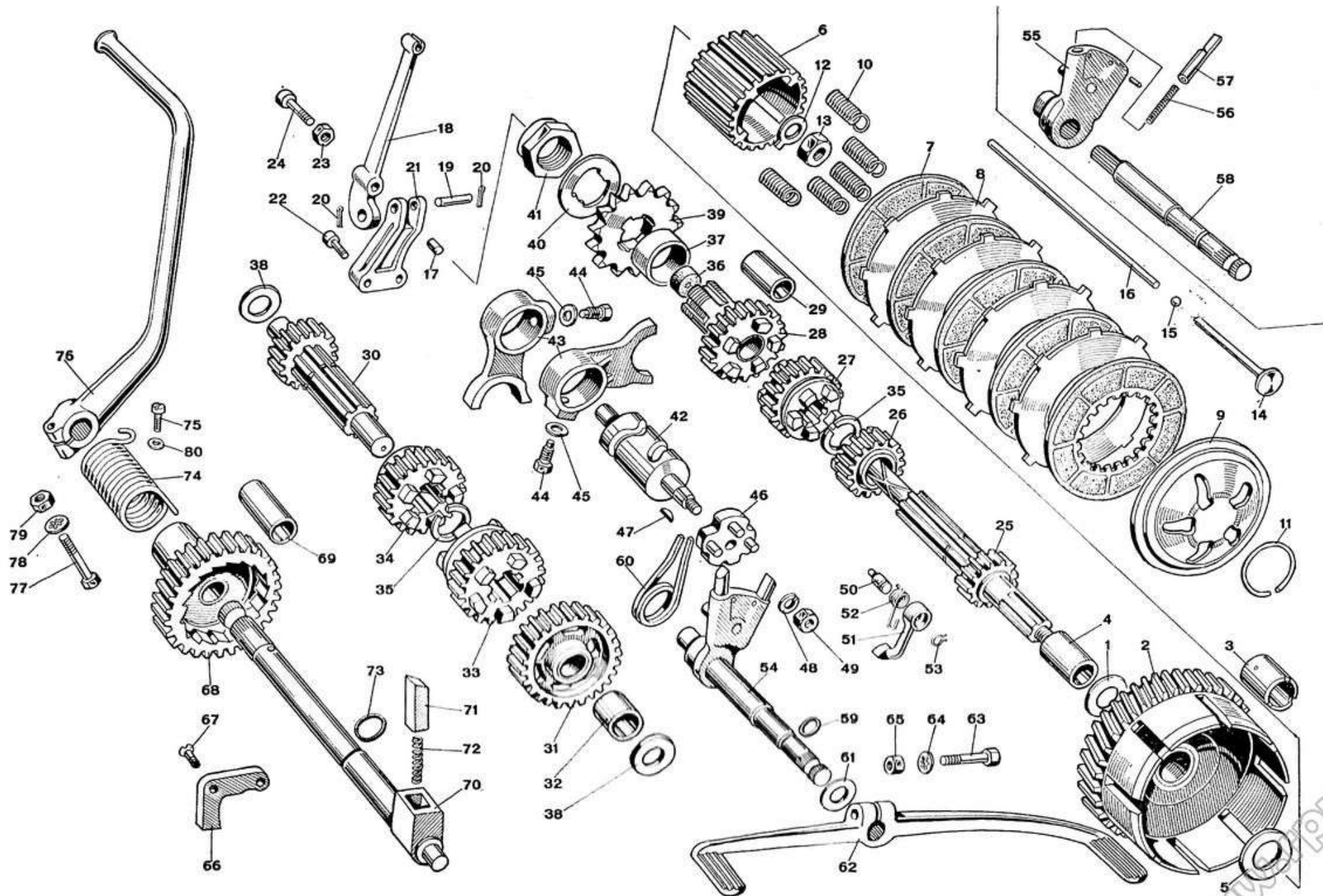
N. fig.	N. disegno	Denominazione	Quantità	N. fig.	N. disegno	Denominazione	Quantità
1	3672	Biellismo completo	1	32	SD 15	Vite T.C. fissaggio condensatore (4x8)	1
2	3673	Volano destro lato frizione	1	33	SD 16	Rondella ondulata per vite fiss. condensatore	1
3	3674	Volano sinistro lato magnete	1	34	SD 17	Rondella per perno rotazione ruttore	1
4	3434	Perno unione volani	1	35	SD 18	Seeger per perno rotazione ruttore	1
5	2965	Gabbietta a rullini per biella	1	36	SD 19	Camma anticipo automatico	1
6	3442	Biella	1	37	SD 20	Anello elastico ritegno camma	1
7	3238	Boccola spinotto	1	38	SD 21	Massa espansione	1
8	SD 4	Biella completa di gabbia - Perno unione - Boccola spinotto	1	39	SD 22	Seeger fermo massa espansione	1
9	2428	Pistone	1	40	SD 23	Molla per massa espansione	1
10	2896	Spinotto pistone	1	41	SD 24	Seeger fermo molla per massa espansione	1
11	2892	Anello fermo spinotto	2	42	SD 25	Parte rotante volano magnete	1
12	2894	Anello compressione	2	43	3656	Ingranaggio comando distribuzione	1
13	2310/0	Anello raschiaolio ROF/BB	1	44	2528	Chiavetta americana per ingranaggio com. distrib. (3x5)	1
14	2310	Anello raschiaolio ROF	1	45	3657/0	Albero a cammes (profilo sport)	1
15	2311	Ingranaggio motore	1	46	2313	Dado serraggio ingranaggio distribuzione	2
16	2544	Chiavetta americana per ingr. motore (4x5)	1	47	2871	Punteria a piattello	2
17	2313	Dado serraggio ingranaggio motore	2	48	2819	Asta comando bilanciere aspirazione (lunga)	1
18	3594	Vite T.C. fiss. piastra volano magnete (5x12)	3	49	2818	Asta comando bilanciere scarico (corta)	1
19	SD 5	Volano magnete completo	1	50	3366	Registro a bicchiere per bilancieri	2
20	2528	Chiavetta americana per volano magnete (3x5)	1	51	3667	Rondella per controdado registro a bicchiere	2
21	3508	Rondella elastica serr. volano magnete	1	52	3367	Controdado per registro a bicchiere	2
22	2576	Dado serraggio volano magnete	1	53	3187	Bilanciere comando valvola aspirazione	1
23	SD 6	Piastra porta bobine volano magnete	1	54	2264	Bilanciere comando valvola scarico	1
24	SD 7	Bobina superiore per accensione	1	55	2276	Perno rotazione bilancieri	2
25	SD 8	Bobina inferiore per impianto elettrico	1	56	2281	Rondella rasamento bilancieri	2
26	SD 9	Vite T.C. fissaggio bobine (5x25)	4	57	2280	Rondella elastica reggispinta bilancieri	2
27	SD 10	Rondella ondulata per viti fiss. bobine	4	58	2262	Castelletto bilancieri	1
28	SD 11	Rondella piana per viti fiss. bobina impianto elet.	2	59	2839	Valvola aspirazione	1
29	SD 12	Ruttore	1	60	2840	Valvola scarico	1
30	SD 13	Vite T.C. fissaggio ruttore (4x8)	1	61	3201	Semiconi per valvole	2
31	SD 14	Condensatore	1	62	2656	Grano arresto perno bilancieri	2



N. fig.	N. disegno	Denominazione	Quantità	N. fig.	N. disegno	Denominazione	Quantità
63	3202	Piattello superiore molle valvole	2	78	2400	Vite T.S.C. serraggio coperchio pompa (4x35)	4
64	3208	Molla esterna per valvole	2	79	2401	Grano riferimento pompa olio	1
65	3269	Molla interna per valvole	2	80	2398	Guarnizione pompa olio	1
66	3203	Piattello inferiore per molle valvole	2	81	2402	Vite T.E. fissaggio pompa olio (6x22)	4
67	3204	Guidavalvole	2	82	2541	Guarnizione per vite fissaggio pompa olio	4
68	2391	Pompa olio completa	1	83	2510	Rondella per vite fissaggio pompa olio	4
69	2392	Ingranaggio comando pompa olio	1	84	2403	Gommino tenuta olio sulla mandata	1
70	2393	Seeger fermo ingr. comando pompa olio (E 8)	1	85	2705	Bocchettone attacco tubo sfiatatoio	1
71	2368	Chiavetta americana per ingr. com. pompa olio (2x2,6)	1	86	2682	Guarnizione per bocchettone	1
72	2903	Corpo pompa olio	1	87	SD 26	Tubo sfiatatoio	1
73	2904	Ingranaggio conduttore pompa olio	1	88	2412	Tappo carico olio con asta livello	1
74	2905	Ingranaggio condotto pompa olio	1	89	2414	Guarnizione per tappo carico olio	1
75	2396	Perno rotazione ingranaggio condotto	1	90	2411	Tappo filtro olio	1
76	2906	Disco di appoggio ingranaggi pompa olio	1	91	2410	Guarnizione per tappo filtro olio	1
77	2399	Coperchio pompa olio	1	92	2409	Molla per filtro olio	1
				93	3169	Filtro olio esterno completo	1
				94	3171	Filtro olio interno completo	1

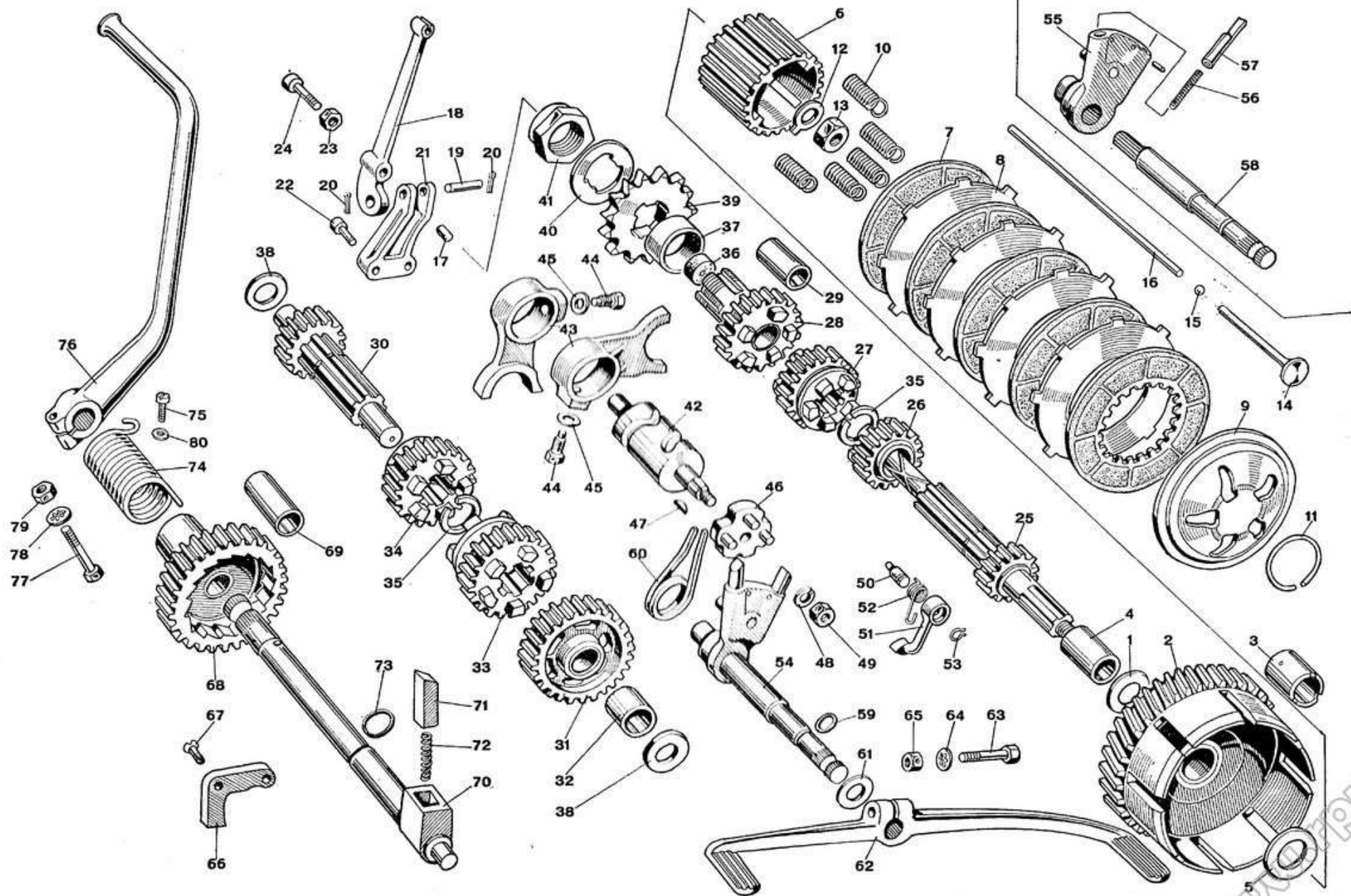


N. fig.	N. disegno	Denominazione	Quantità	N. fig.	N. disegno	Denominazione	Quantità
1	3587	Rondella di spallamento corona frizione	1	33	3652	Ingranaggio 2. marcia A.S. cambio	1
2	3623	Corona frizione con bronzina	1	34	3653	Ingranaggio 3. marcia A.S. cambio	1
3	3625	Bronzina per corona frizione	1	35	2535	Anello fermo ingranaggi cambio	2
4	3626	Boccola rotazione corona frizione	1	36	2531	Gommino tenuta olio sull'asta comando frizione	1
5	2208	Rondella di rasamento mozzo e corona frizione	1	37	2250	Distanziale per ingranaggio rinvio cambio	1
6	2207	Tamburo porta dischi frizione	1	38	3244	Rondella rasamento per A.S. cambio	2
7	2212	Disco condotto frizione guarnito	5	39	3790	Ingranaggio rinvio cambio (Z=15)	1
8	2211	Disco conduttore frizione	4	40	2534	Rondella per dado serr. ingran. rinvio cambio	1
9	2209	Disco di pressione completo	1	41	2533	Dado serr. ingran. rinvio cambio	1
10	3789	Molla ritorno dischi frizione	5	42	2347	Albero desmodromico	1
11	2090	Anello aggancio molle frizione	1	43	2350	Forcella spostamarce	2
12	2102	Rondella per dado serr. tamburo frizione	1	44	2440	Grano guida forcella spostamarce	2
13	2092	Dado serraggio tamburo frizione	1	45	2441	Rondella per grano guida forcella spostamarce	2
14	2093	Spingitoio comando frizione	1	46	2346	Tamburo con piolini	1
15	2560	Sfera per asta comando frizione (3/16")	1	47	2368	Chiavetta americana per tamburo con piolini	1
16	2214	Asta comando frizione	1	48	2558	Rondella elastica per dado fiss. tamburo con piolini	1
17	2235	Rullo cilindrico per registro frizione	1				
18	2234	Leva comando frizione	1	49	2557	Dado serraggio tamburo con piolini	1
19	2236	Perno per leva comando frizione	1	50	2354	Perno per levetta arresto marce	1
20	2237	Coppiglia per perno leva frizione	2	51	2357	Levetta arresto marce	1
21	3608	Supporto per leva comando frizione	1	52	3663	Molla per levetta arresto marce	1
22	2555	Vite T.C.E.I. fiss. supporto leva frizione (6x20)	2	53	2355	Anello fermo levetta arresto marce	1
23	2506	Controdado per vite registro frizione	1	54	3729	Corpo preselettore con alberino	1
24	2555	Vite T.C.E.I. registro frizione (6x20)	1	55	3730	Corpo preselettore	1
25	3647	Albero primario cambio	1	56	3183	Molla ritorno arpioni	2
26	3648	Ingranaggio 2. marcia A. P. cambio	1	57	2361	Arpione	2
27	3649	Ingranaggio 3. marcia A.P. cambio	1	58	3622	Alberino comando preselettore	1
28	3670	Ingranaggio 4. marcia A.P. cambio con boccola	1	59	2562	Gommino per alberino preselettore	1
29	2245	Boccola per ingran. 4. marcia A.P. cambio	1	60	2365	Molla ritorno corpo preselettore	1
30	3671	Albero secondario cambio	1	61	2366	Rondella spallamento alberino preselettore	1
31	3651	Ingranaggio 1. marcia A.S. cambio con boccola	1	62	3662	Pedale comando cambio	1
32	3246	Boccola per ingran. 1. marcia A.S. cambio	1	63	2372	Vite T.E. serraggio pedale cambio (6x35)	1

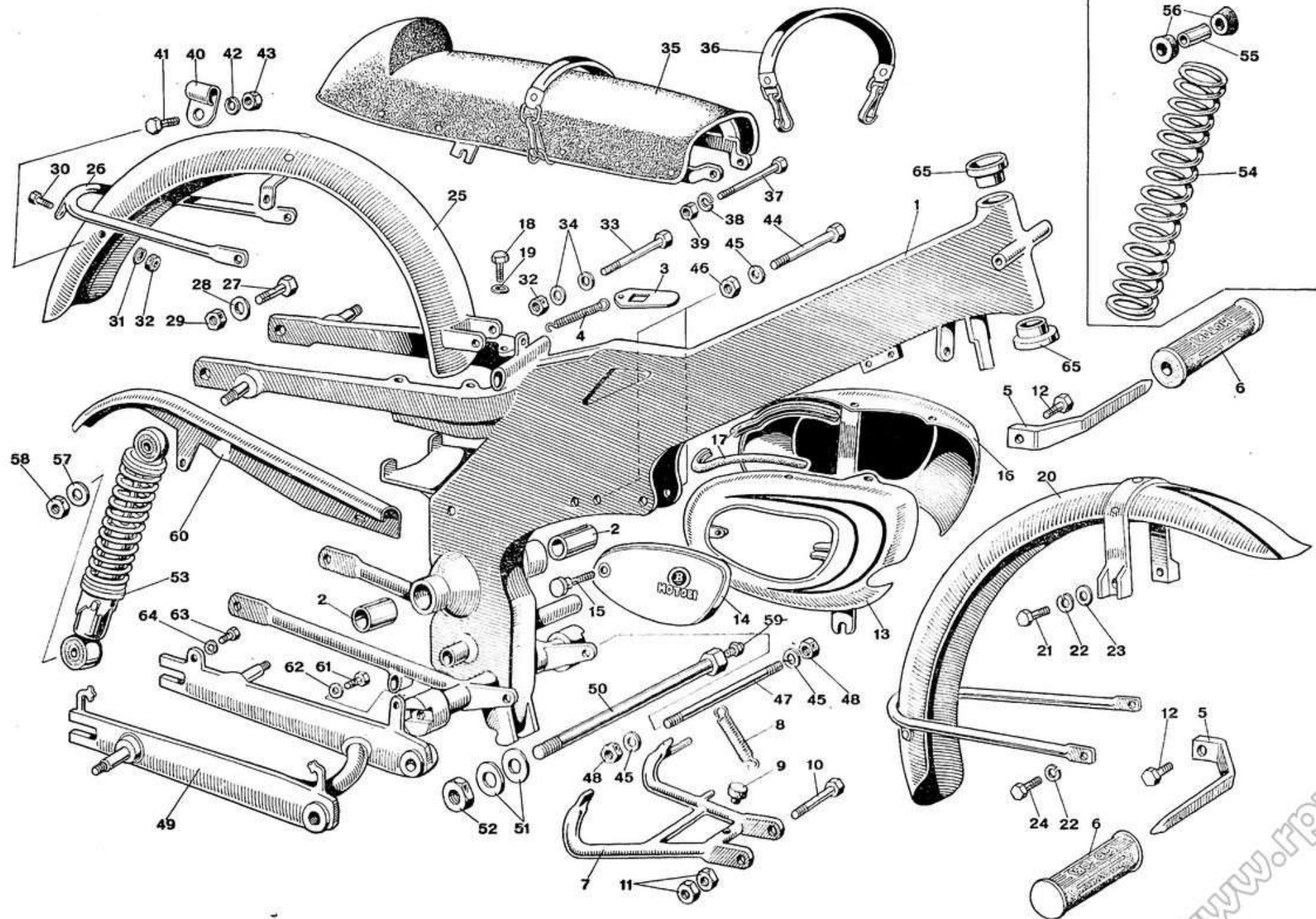


MOTORE - Frizione, Cambio, Preselettore, Avviamento**Tav. 3**

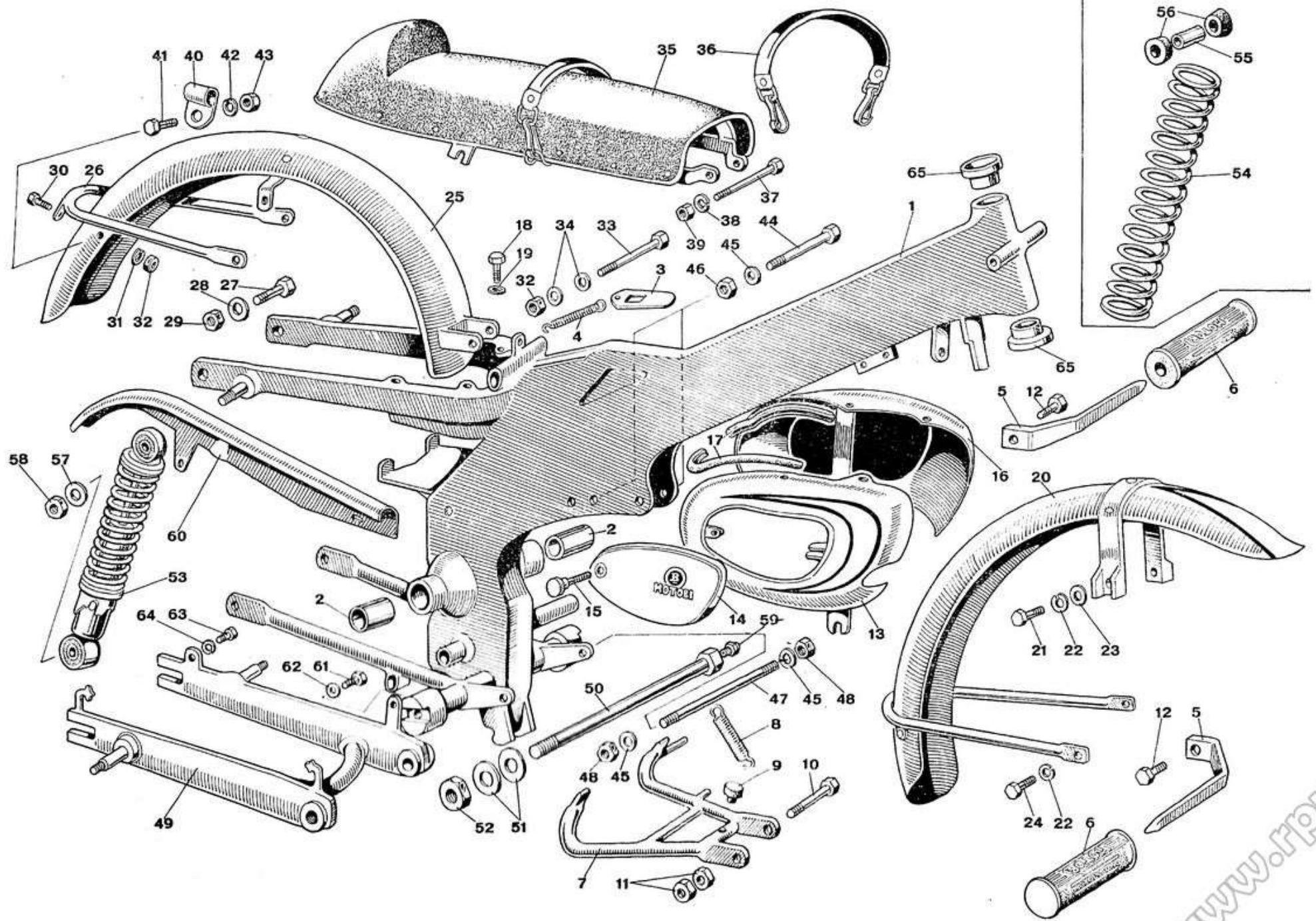
N. fig.	N. disegno	Denominazione	Quantità	N. fig.	N. disegno	Denominazione	Quantità
64	2556	Rondella dentellata per dado serr. pedale cambio (J 6)	1	72	3609	Molla per nottolino avviamento	1
65	2511	Dado serraggio pedale cambio	1	73	3874	Gommino tenuta olio sull'albero avviamento	1
66	3619	Guida per nottolino e arresto alberino avviamento	1	74	3610	Molla ritorno pedivella avviamento	1
67	3620	Vite T.S.P. per fiss. guida nottolino (5x18)	2	75	3594	Vite T.C. fiss. molla ritorno pedale av. (5x12)	1
68	3616	Ingranaggio avviamento con bronzina	1	76	3621	Pedale avviamento	1
69	3618	Bronzina per ingranaggio avviamento	1	77	2372	Vite T.E. serr. pedale avviamento (6x35)	1
70	3614	Albero per ingranaggio avviamento	1	78	2556	Rondella dentellata per dado serr. pedale avv.	1
71	3612	Nottolino avviamento	1	79	2511	Dado serraggio pedale avviamento	1
				80	3515	Rondella per vite fiss. molla ritorno pedale avv.	1



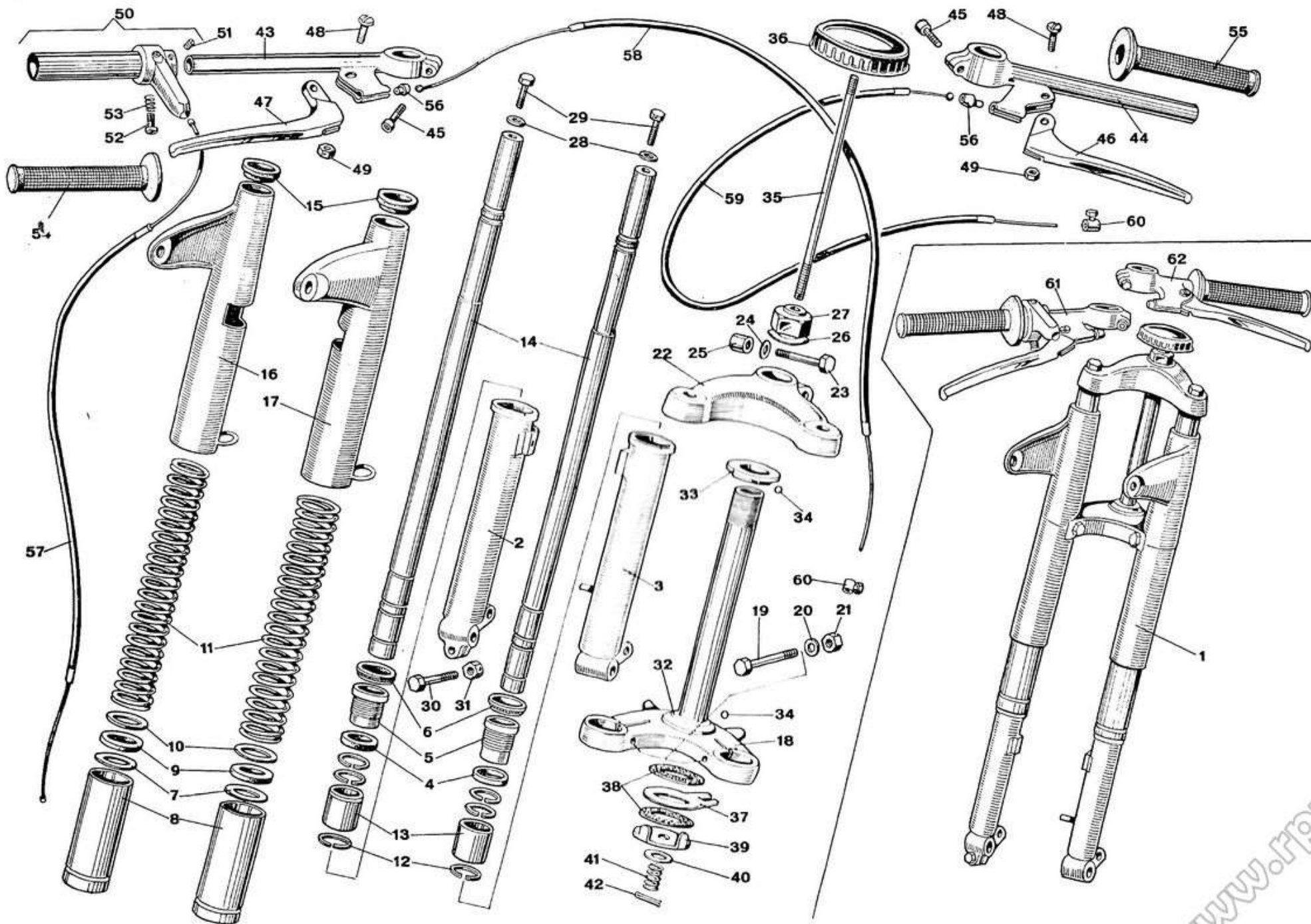
N. fig.	N. disegno	Denominazione	Quantità	N. fig.	N. disegno	Denominazione	Quantità
1	2491	Telaio	1	27	3704	Vite T.E. fissaggio paraf. poster. e sella (8x30 UNI 183)	2
2	2162	Bronzina rotazione forcella posteriore	2	28	2549	Rondella piana fiss. paraf. poster. e sella (8,4 UNI 1734)	2
3	3700	Piastrino agganciamento serbatoio	1	29	2512	Dado fissaggio parafango poster. e sella (8 UNI 207)	2
4	3701	Molla per piastrino agganciamento serbatoio	1	30	2520	Vite T.E. fissaggio paraf. posteriore (6x12 UNI 187)	1
5	2578	Sostegno pedante di gomma	2	31	2509	Rondella elastica fiss. paraf. poster. (6,4 UNI 1751)	1
6	2579	Pedana di gomma	2	32	2511	Dado fiss. paraf. poster. (6 UNI 205)	1
7	SD 40	Cavalletto macchina	1	33	3323	Vite T.E. fiss. paraf. poster. (6x60 UNI 185)	1
8	2600	Molla ritorno cavalletto	1	34	2510	Rondella piana fiss. paraf. poster. (6,4 UNI 1734)	1
9	2595	Gommino fine corsa cavalletto	1	35	SD 48	Sella	1
10	3688	Vite T.E. fissaggio cavalletto (12x85 UNI 186)	1	36	SD 49	Maniglia per sella	1
11	CS431	Dado per fissaggio cavalletto	2	37	2515	Vite T.E. fiss. anter. sella (8x75 UNI 185)	1
12	2519	Vite T.E. fissaggio sostegno pedane (10x20 UNI 187)	2	38	2508	Rondella elastica per fiss. anter. sella (8,4 UNI 1751)	1
13	SD 41	Borsetta accessori destra	1	39	2512	Dado fiss. anteriore sella	1
14	SD 42	Portello per borsetta accessori destra	1	40	3690	Fascietta fiss. tubo sfiatatoio	1
15	3685	Pomello per portello borsetta accessori destra	1	41	2520	Vite T.E. fiss. fascietta tubo sfiatatoio (6x12 UNI 187)	1
16	SD 43	Borsetta accessori sinistra	1	42	2509	Rondella elastica fiss. fascietta tubo sfiatatoio (6,4 UNI 1751)	1
17	SD 44	Guarnizione in gomma per borsette accessori	2	43	2511	Dado fiss. fascietta tubo sfiatatoio (6 UNI 205)	1
18	2520	Vite T.E. fissaggio borsette accessori (6x12 UNI 187)	4	44	2545	Vite T.E. fiss. motore al telaio (10x50 UNI 194)	2
19	2510	Rondella piana per viti fissaggio borsette accessori	4	45	2636	Rondella piana fiss. motore al telaio	4
20	SD 45	Parafango anteriore	1	46	2546	Dado fiss. motore al telaio superiormente	2
21	2524	Vite T.E. fissaggio parafango anter. (6x15 UNI 187)	2	47	2505	Prigioniero fiss. motore al telaio	1
22	2509	Rondella elastica fissaggio paraf. anter. (6,4 UNI 1751)	4	48	2514	Dado fiss. motore al telaio inferiormente (10 UNI 208)	2
23	2510	Rondella piana fis. paraf. anter. (6,4 UNI 1734)	2	49	2640	Forcella posteriore	1
24	2520	Vite T.E. fis. parafango anter. (6x12 UNI 187)	2				
25	SD 46	Parafango posteriore	1				
26	SD 47	Forcellino sostegno paraf. poster.	1				



N. fig.	N. disegno	Denominazione	Quantità	N. fig.	N. disegno	Denominazione	Quantità
50	2185	Perno per forcella posteriore	1	59	3030	Ingrassatore per perno forcella posteriore	1
51	2186	Rondella rasamento per snodo forcella posteriore	2	60	SD 54	Carter copricatena	1
52	2187	Dado per perno forcella posteriore	1	61	2523	Vite T.E. fiss. anter. copricatena (6x10 UNI 187)	1
53	SD 50	Ammortizzatore posteriore	2	62	2510	Rondella piana fiss. anter. copricatena (6,4 UNI 1734)	1
54	SD 51	Molla per ammortizzatore	2	63	2520	Vite T.E. fiss. poster. copricatena	1
55	SD 52	Tubetto per perno attacco ammortizzatori	4	64	2509	Rondella elastica fiss. poster. copricatena (6,4 UNI 1751)	1
56	SD 53	Gommino per tubetto perno attacco ammortiz.	8	65	2574	Anello del telaio per cuscinetto di sterzo	2
57	2517	Rondella serraggio ammortizzatori	4				
58	2514	Dado serraggio ammortizzatori	4				

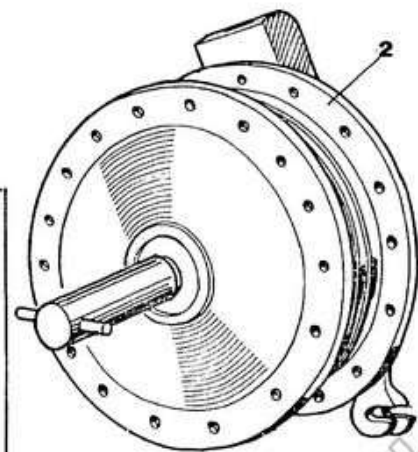
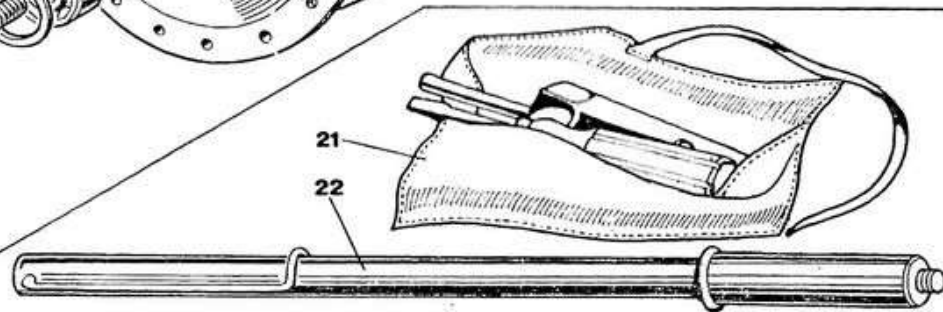
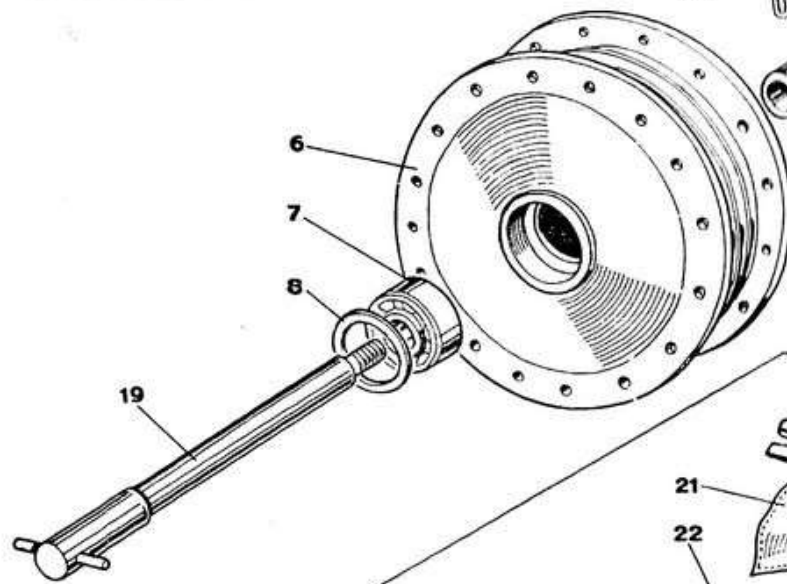
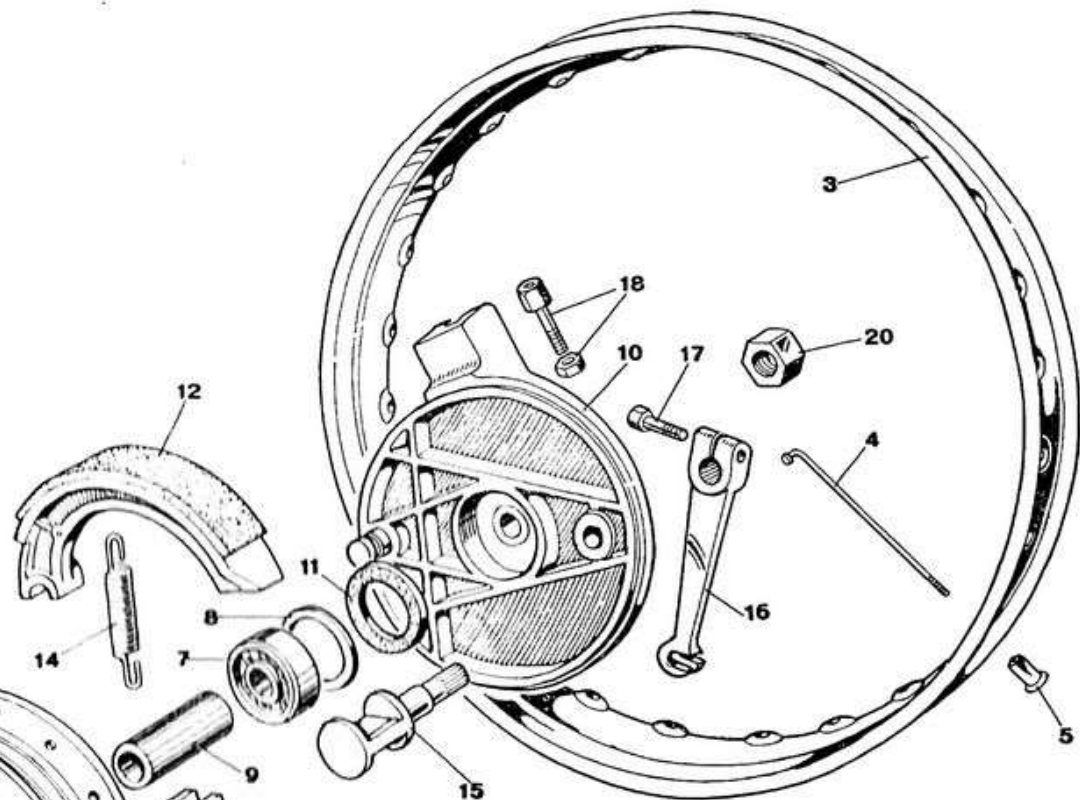
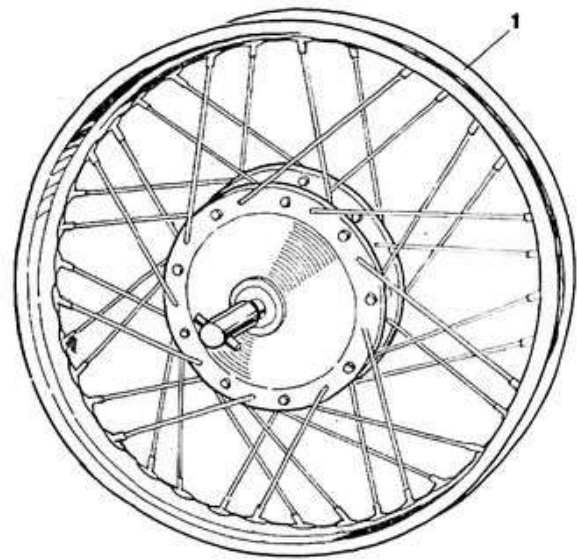


N. fig.	N. disegno	Denominazione	Quantità	N. fig.	N. disegno	Denominazione	Quantità
1	SD 55	Forcella anteriore completa	1	32	2573	Anello inferiore della forcella per cuscinetto di sterzo	1
2	SD 56	Gamba destra	1	33	2575	Anello superiore della forcella per cuscinetto di sterzo	1
3	SD 57	Gamba sinistra	1	34	2560	Sfera per cuscinetti di sterzo (3/16")	44
4	SD 58	Collarino gomma sulla gamba	2	35	SD 82	Asta frenasterzo	1
5	SD 59	Boccola superiore	2	36	SD 83	Manopola frenasterzo	1
6	SD 60	Anello tenuta olio	2	37	SD 84	Rondella a forchetta per frenasterzo	1
7	SD 61	Rondella per foderino	2	38	SD 85	Guarnizione per frenasterzo	2
8	SD 62	Foderino lucido	2	39	SD 86	Rondella filettata per frenasterzo	1
9	SD 63	Rondella di feltro	2	40	2549	Rondella piana per asta frenasterzo	1
10	SD 64	Rondella premifeltro	2	41	3727	Molla per frenasterzo	1
11	SD 65	Molla portante	2	42	2237	Coppiglia per frenasterzo	1
12	SD 66	Anello a molla fissaggio boccola	6	43	SD 87	Manubrio destro	1
13	SD 67	Boccola inferiore	2	44	SD 88	Manubrio sinistro	1
14	SD 68	Canna portante	2	45	2873	Vite T.C.E.I. per serraggio manubrio	2
15	SD 69	Gommino sottotesta	2	46	2645	Leva manubrio sinistra (frizione)	1
16	SD 70	Fodero destro	1	47	2646	Leva manubrio destra (freno anter.)	1
17	SD 71	Fodero sinistro	1	48	2582	Vite T.C. serr. leve manubrio	2
18	SD 72	Crociera	1	49	2587	Dado serraggio leve manubrio	2
19	2182	Vite T.E. serraggio canne (8x55 UNI 185)	2	50	SD 89	Comando gas completo	1
20	2549	Rondella piana per vite serr. canne (8,4 UNI 1734)	2	51	SD 90	Grano filettato fermo comando gas	2
21	SD 73	Dado serraggio canne (8 UNI 205)	2	52	SD 91	Vite registro comando gas	1
22	SD 74	Testata	1	53	SD 92	Molla per registro comando gas	1
23	SD 75	Vite T.E. serraggio testata (7x35)	1	54	SD 93	Manopola destra	1
24	2632	Rondella piana per vite serr. testata (7,4 UNI 1734)	1	55	SD 94	Manopola sinistra	1
25	SD 76	Dado speciale serr. testata	1	56	SD 95	Capocorda per fili sul manubrio	2
26	SD 77	Rondella per dado canotto	1	57	SD 96	Filo comando gas con guaina	1
27	SD 78	Dado canotto	1	58	SD 97	Filo comando freno anter. con guaina	1
28	2549	Rondella piana sulla testata (8,4 UNI 1734)	2	59	SD 98	Filo comando frizione con guaina	1
29	SD 79	Vite T.E.B. tiraggio canne (8x40)	2	60	SD 99	Morsetto per fili frizione e freno anter.	3
30	SD 80	Vite T.E. serr. perno sulla gamba destra (8x40 UNI 187)	1	61	SD100	Parte manubrio destro completa	1
31	SD 81	Dado per vite serr. perno sulla gamba destra (8 UNI 205)	1	62	SD101	Parte manubrio sinistro completa	1



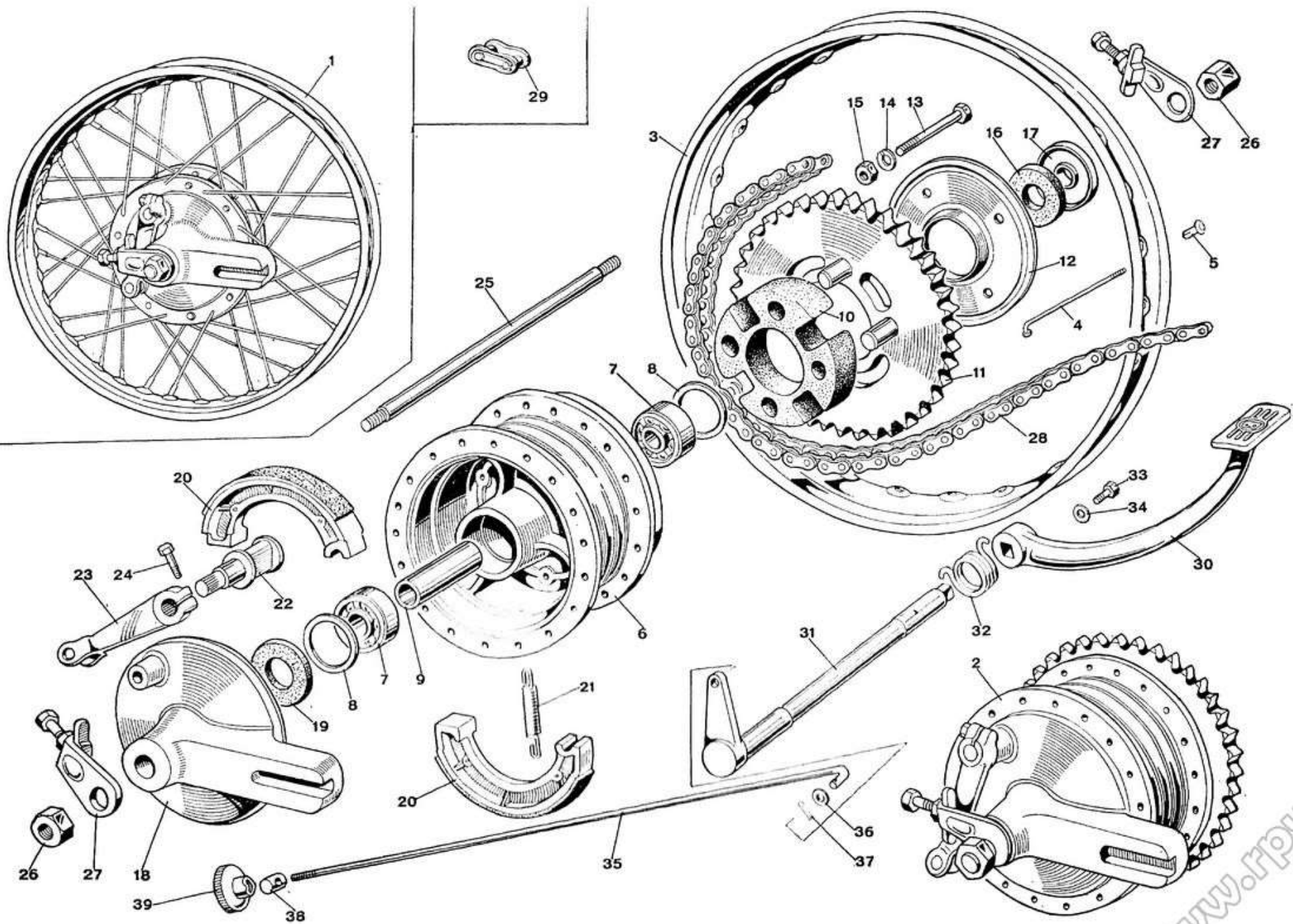
MACCHINA - Ruota anteriore**Tav. 6**

N. fig.	N. disegno	Denominazione	Quantità	N. fig.	N. disegno	Denominazione	Quantità
1	SD 102	Ruota completa	1	13	SD 114	Ceppo inferiore	1
2	SD 103	Mozzo ruota completo	1	14	SD 115	Molla per ceppi	2
3	SD 104	Cerchio ruota	1	15	SD 116	Perno oliva per ceppi	1
4	SD 105	Raggio ruota	36	16	SD 117	Levetta comando perno oliva	1
5	SD 106	Niples per raggio ruota	36	17	SD 118	Vite T.E. serr. levetta comando perno oliva (6x20 UNI 187)	1
6	SD 107	Mozzo ruota nudo	1	18	SD 119	Registro guaina filo comando freno anter.	1
7	SD 108	Cuscinetto per mozzo (15-35-11)	2	19	SD 120	Perno ruota	1
8	SD 109	Rondella copricuscinetto	2	20	SD 121	Dado per perno ruota	1
9	SD 110	Distanziale per cuscinetti	1	21	SD 122	Trousses accessori	1
10	SD 111	Piatto portaceppi	1	22	SD 123	Pompa	1
11	SD 112	Feltro per piatto portaceppi	1				
12	SD 113	Ceppo superiore	1				

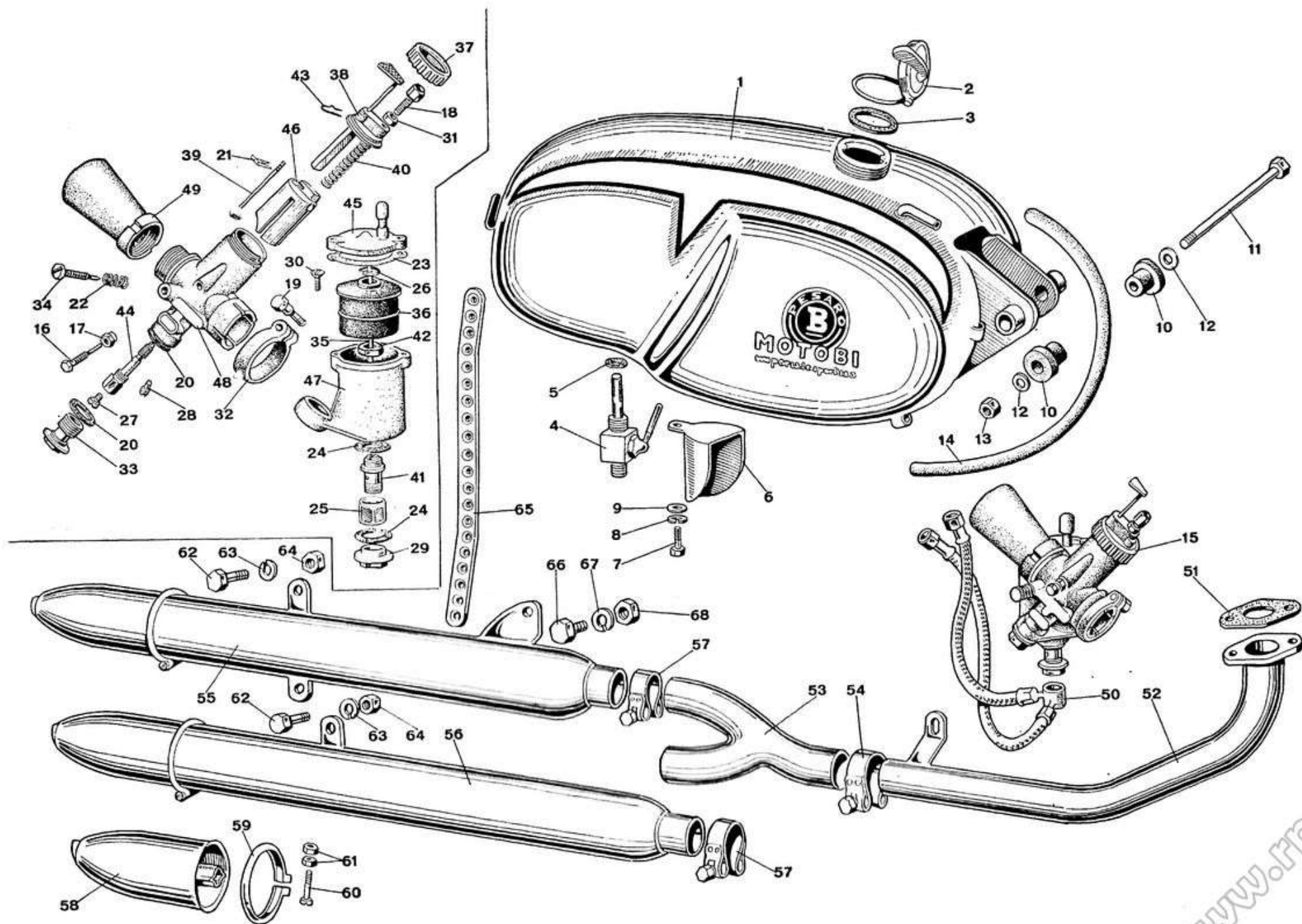


MACCHINA - Ruota posteriore**Tav. 7**

N. fig.	N. disegno	Denominazione	Quantità	N. fig.	N. disegno	Denominazione	Quantità
1	SD 124	Ruota completa	1	22	SD 145	Perno oliva comando ceppi	1
2	SD 125	Mozzo ruota completo	1	23	SD 146	Levetta comando perno oliva	1
3	SD 126	Cerchio ruota	1	24	SD 147	Vite T.E. serr. levetta comando perno oliva (6x20 UNI 187)	1
4	SD 127	Raggio ruota	36	25	SD 148	Perno ruota	1
5	SD 128	Niples per raggio ruota	36	26	SD 149	Dado per perno ruota	2
6	SD 129	Mozzo ruota nudo	1	27	SD 150	Tendicatena completo	2
7	SD 130	Cuscinetto per mozzo (15-35-11)	2	28	SD 151	Catena di trasmissione	1
8	SD 131	Rondelle copricuscinetti	2	29	SD 152	Maglia di congiunzione per catena	1
9	SD 132	Distanziale per cuscinetti	1	30	2504	Pedale freno posteriore	1
10	SD 133	Parastrappi	1	31	3680	Perno con levetta comando freno posteriore	1
11	SD 134	Corona dentata	1	32	2581	Molla ritorno pedale freno	1
12	SD 135	Piatto centraggio corona dentata	1	33	2518	Vite T.E. fiss. pedale freno (8x16 UNI 187)	1
13	SD 136	Vite T.E. fiss. piatto centraggio corona (7x40)	4	34	2549	Rondella piana per vite fiss. pedale freno (8,4 UNI 1734)	1
14	SD 137	Rondella elastica fiss. piatto centraggio corona (6,4 UNI 1751)	4	35	3683	Tirante freno posteriore	1
15	SD 138	Dado fiss. piatto centraggio corona (7 UNI 205)	4	36	2510	Rondella piana per coppiglia tirante freno (6,4 UNI 1734)	1
16	SD 139	Feltro parapolvere sinistro	1	37	2237	Coppiglia per tirante freno	1
17	SD 140	Anello porta feltro	1	38	SD 153	Barilotto per registro tirante freno poster.	1
18	SD 141	Piatto portaceppi	1	39	3684	Dado per registro tirante freno posteriore	1
19	SD 142	Feltro parapolvere per piatto portaceppi	1				
20	SD 143	Ceppo freno	2				
21	SD 144	Molla per ceppi	2				

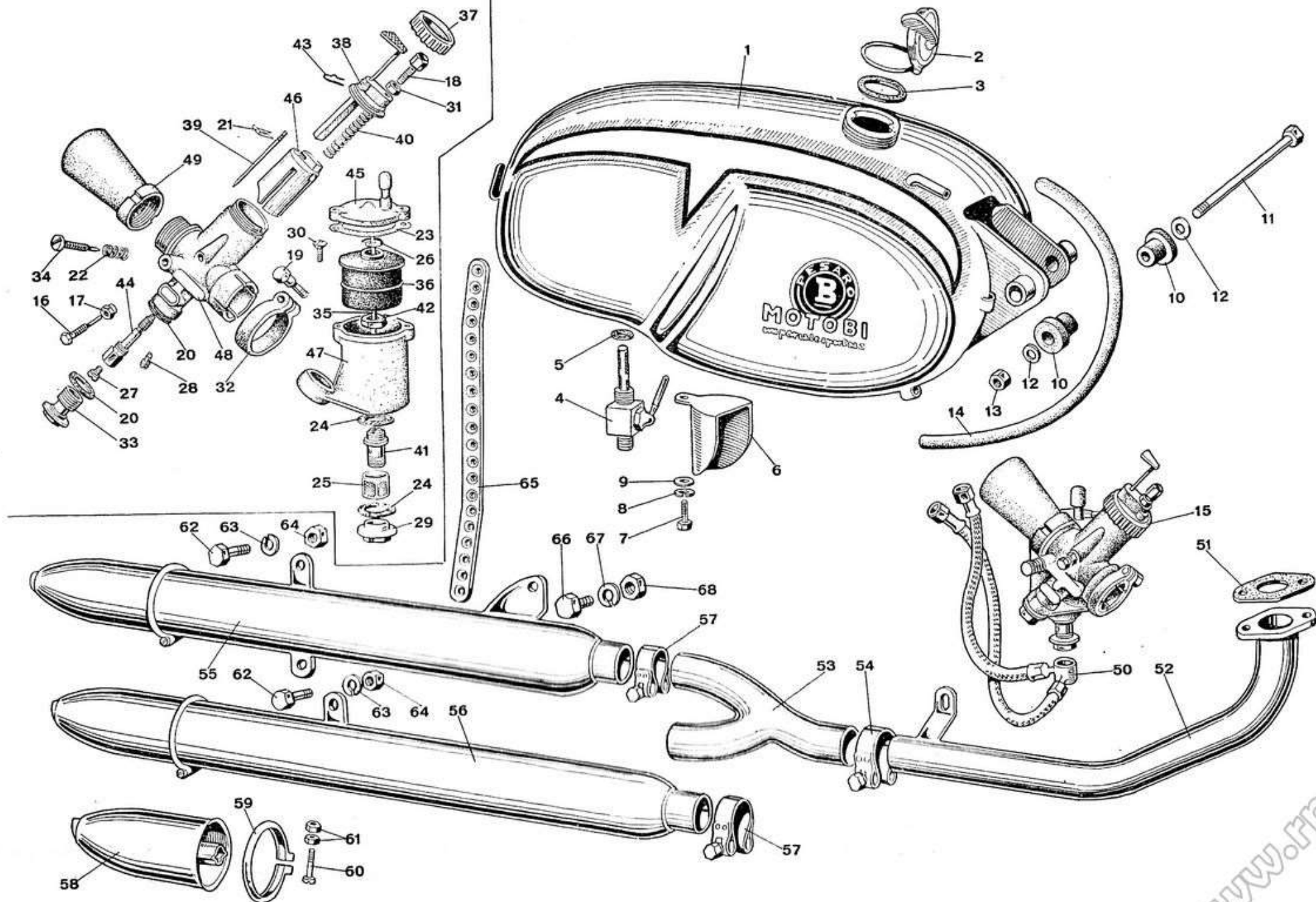


N. fig.	N. disegno	Denominazione	Quantità	N. fig.	N. disegno	Denominazione	Quantità
1	SD 154	Serbatoio	1	28	1488 D	Getto minimo	1
2	SD 155	Tappo serbatoio	1	29	1494 D	Tappo fissaggio pipetta	1
3	SD 156	Guarnizione per tappo serbatoio	1	30	1580 D	Vite fissaggio coperchio vaschetta	2
4	SD 157	Rubinetto carburante	2	31	1691 D	Dado bloccaggio vite tendifilo	1
5	SD 158	Guarnizione per rubinetto carburante	2	32	1722 D	Anello serraggio manicotto	1
6	SD 159	Cuffia per cornetto carburatore	1	33	2086 D	Tappo fissaggio corpo vaschetta	1
7	2523	Vite T.E. fiss. cuffia per cornetto (6x10 UNI 187)	1	34	2115 D	Vite regolazione aria minimo	1
8	2509	Rondella elastica fiss. cuffia per cornetto (6,4 UNI 1751)	1	35	2117 D	Astina chiusura benzina	1
9	2510	Rondella piana fiss. cuffia per cornetto (6,4 UNI 1734)	1	36	2189 D	Galleggiante	1
10	2568	Gommino ammortizzatore fiss. anter. serbatoio	2	37	2324 D	Ghiera bloccaggio coperchio camera miscela	1
11	2525	Vite T.E. fiss. anter. serbatoio (6x102)	1	38	2330 D	Coperchio camera miscela	1
12	2510	Rondella piana fiss. anter. serbatoio (6,4 UNI 1734)	2	39	2343 D	Spillo conico tipo E	1
13	2511	Dado fiss. anter. serbatoio (6 UNI 205)	1	40	2372 D	Molla richiamo valvola gas	1
14	SD 160	Tubetto sfiatatoio per serbatoio	1	41	3169 D	Sede astina chiusura benzina	1
15	4047 D	Carburatore completo (UB 20 BS Dell'Orto)	1	42	3170 D	Dado bloccaggio sede astina	1
16	1095 D	Vite arresto valvola gas	1	43	3570 D	Fermaglio asta comando tegolo	1
17	1096 D	Dado bloccaggio vite arresto valvola gas	1	44	3573 D	Polverizzatore tipo C	1
18	1104 D	Vite tendifilo comando valvola gas	1	45	4100 D	Coperchio vaschetta con agitatore	1
19	1111 D	Vite serraggio anello manicotto	1	46	4361 D	Valvola gas	1
20	1382 D	Guarnizione tappo fiss. corpo vaschetta e attacco vaschetta	2	47	4891 D	Corpo vaschetta con attacco inclinato 50°	1
21	1407 D	Fermaglio spillo conico	1	48	D	Corpo carburatore	1
22	1411 D	Molla vite regolazione aria minimo	1	49	3100 D	Cornetto presa aria tronco conico	1
23	1414 D	Guarnizione coperchio vaschetta	1	50	SD 161	Cannetta benzina a due vie	1
24	1416 D	Guarnizione pipetta e tappo fissaggio pipetta	2	51	2473	Guarnizione per tubo scarico	1
25	1419 D	Filtro benzina	1	52	SD 162	Tubo scarico	1
26	1452 D	Anello ritegno astina	1	53	SD 163	Collettore di scarico per marmitta	1
27	1486 D	Getto massimo	1	54	SD 164	Fascietta serraggio tubo scarico al collettore	1
				55	SD 165	Marmitta scarico superiore	1
				56	SD 166	Marmitta scarico inferiore	1
				57	SD 167	Fascietta serraggio collettore scarico alle marmitte	2

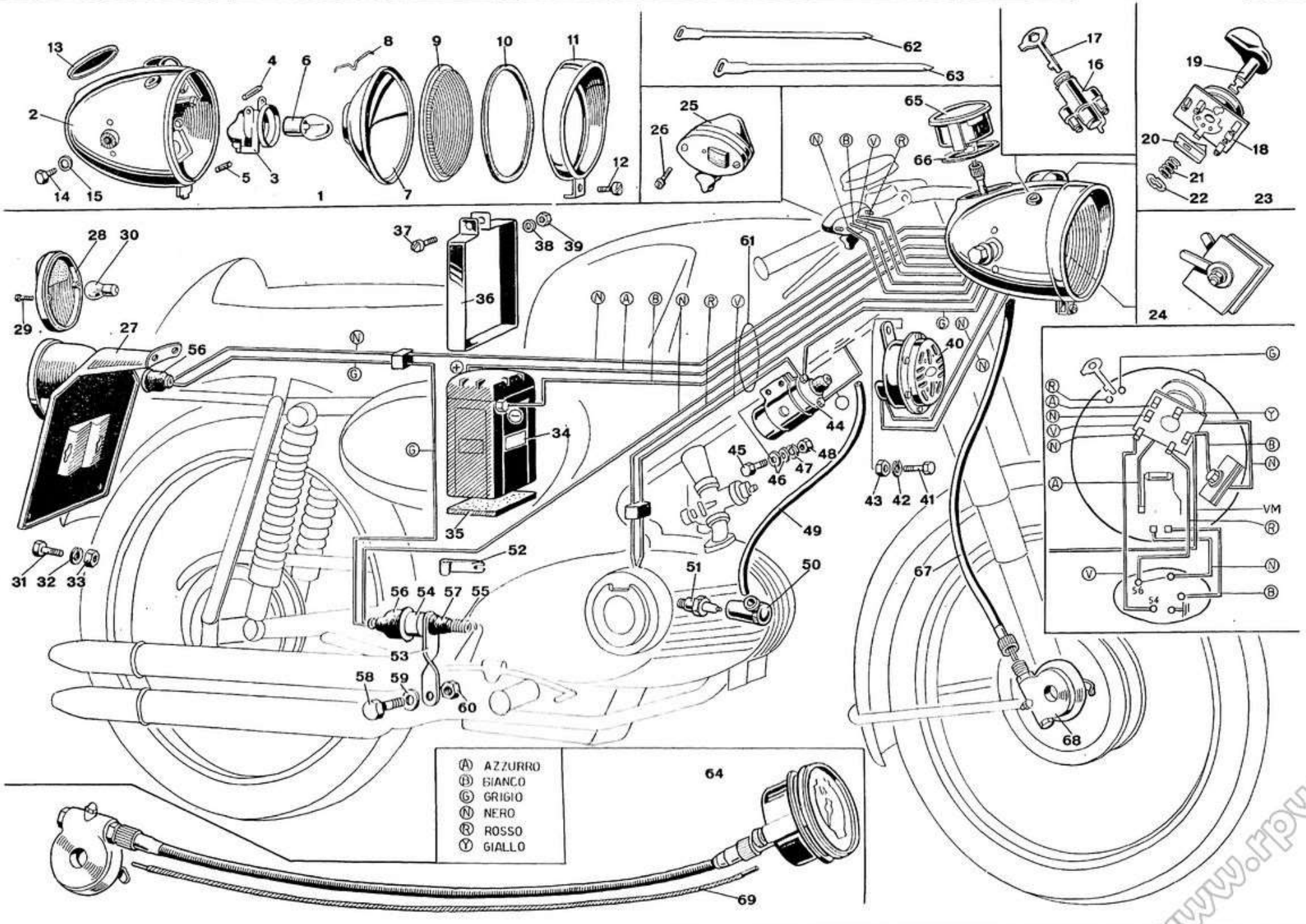


MACCHINA - Alimentazione scarico**Tav. 8**

N. fig.	N. disegno	Denominazione	Quantità	N. fig.	N. disegno	Denominazione	Quantità
58	SD 168	Codino per marmitta	2	64	2512	Dado fissaggio marmitte (8 UNI 207)	2
59	SD 169	Fascietta serraggio codino marmitta	2	65	3703	Asta forata attacco marmitta	1
60	SD 170	Vite T.C. serr. fascietta per codino marmitta	2	66	2519	Vite T.E. fiss. anteriore marmitte (10x20 UNI 187)	1
61	SD 171	Dado serr. fascietta per codino marmitta	4	67	2513	Rondella elastica fiss. anteriore marmitte (10,5 UNI 1751)	1
62	2518	Vite T.E. fiss. marmitte (8x16 UNI 187)	2				
63	2508	Rondella elastica fiss. marmitte (8,4 UNI 1751)	2	68	3247	Dado fissaggio anteriore marmitte (10 UNI 209)	1

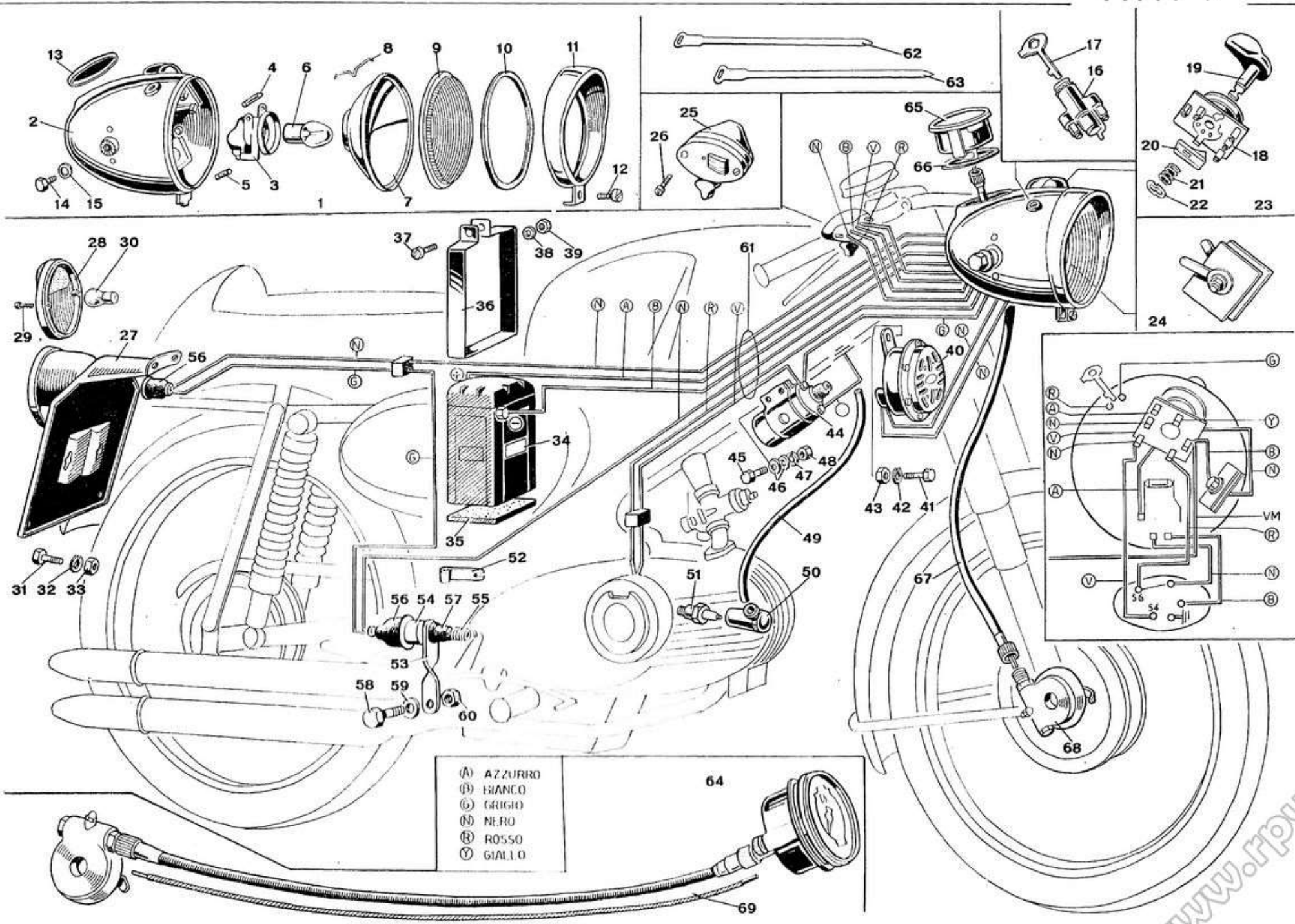


N. fig.	N. disegno	Denominazione	Quantità	N. fig.	N. disegno	Denominazione	Quantità
1	SD 172	Faro anteriore completo	1	31	2520	Vite T.E. fissaggio portatarga (6x12 UNI 187)	4
2	SD 173	Calotta faro	1	32	2509	Rondella elastica fiss. portatarga (6,4 UNI 1751)	4
3	SD 174	Portalampada per faro	1	33	2511	Dado fissaggio portatarga (6 UNI 205)	4
4	SD 175	Lampada a siluro per faro (6V - 3W)	1	34	SD 202	Batteria	1
5	SD 176	Valvolina fusibile per faro	1	35	2599	Feltro per batteria	1
6	SD 177	Lampada biluce per faro (6V - 25-25W)	1	36	3687	Staffa fissaggio batteria	1
7	SD 178	Parabola argentata per faro	1	37	2612	Vite T.C. per staffa fissaggio batteria (5x18 UNI 240)	1
8	SD 179	Molletta fermo parabola	8				
9	SD 180	Vetro per faro	1	38	3515	Rondella piana fiss. staffa batteria (5,3 UNI 1734)	1
10	SD 181	Guarnizione per vetro faro	1	39	2516	Dado fissaggio batteria (5 UNI 205)	1
11	SD 182	Ghiera portavetro per faro	1	40	SD 203	Avvisatore acustico	1
12	SD 183	Vite T.E. fissaggio ghiera alla calotta faro	1	41	2518	Vite T.E. fiss. avvisatore acustico (8x16 UNI 187)	1
13	SD 184	Coperchietto per foro contachilometri	1	42	2508	Rondella elastica fiss. avvisatore acustico (8,4 UNI 1751)	1
14	SD 185	Vite T.E. fissaggio faro	2				
15	SD 186	Rondella piana per vite fissaggio faro	2	43	2512	Dado fissaggio avvisatore acustico (8 UNI 207)	1
16	SD 187	Interruttore generale	1	44	SD 204	Bobina accensione esterna con fascietta	1
17	SD 188	Chiavetta per interruttore generale	1	45	2522	Vite T.E. fissaggio bobina (5x14 UNI 187)	2
18	SD 189	Quadro luci con bobina per raddrizzatore	1	46	3515	Rondella piana per vite fissaggio bobina (5,3 UNI 1734)	4
19	SD 190	Levetta per quadro luci	1				
20	SD 191	Piastrina per quadro luci	1	47	2521	Rondella elastica per vite fiss. bobina (5,3 UNI 1751)	2
21	SD 192	Molla per levetta quadro luci	1				
22	SD 193	Rondella ritegno levetta per quadro luci	1	48	2516	Dado fissaggio bobina (5 UNI 205)	2
23	SD 194	Quadro luci completo di levetta	1	49	SD 205	Cavo per candela	1
24	SD 195	Raddrizzatore	1	50	SD 206	Pipetta per candela	1
25	SD 196	Commutatore luci sul manubrio	1	51	SD 207	Candela per accensione	1
26	SD 197	Vite fissaggio commutatore luci	2	52	3518	Fascietta per filo interruttore stop	1
27	SD 198	Portatarga con calotta e portalampada fanalino poster.	1	53	3517	Attacco interruttore stop	1
28	SD 199	Vetro per fanalino posteriore	1	54	SD 208	Interruttore stop	1
29	SD 200	Vite fissaggio vetro fanalino posteriore	2	55	SD 209	Molla per interruttore stop	1
30	SD 201	Lampada biluce per fanalino posteriore (6V - 3-15W)	1	56	SD 210	Cappello grande per inter. stop e fanal. post.	2
				57	SD 211	Cappello piccolo per interruttore stop	1



MAGCHINA - Parti elettriche, contachilometri**Tav. 9**

N. fig.	N. disegno	Denominazione	Quantità	N. fig.	N. disegno	Denominazione	Quantità
58	3704	Vite T.E. fiss. attacco interruttore stop (8x30 UNI 183)	1	63	2605	Fascietta serrafili lunga	4
59	2549	Rondella piana per vite fiss. interrut. stop (8,4 UNI 1734)	1	64	SD 213	Contachilometri completo	1
60	2512	Dado fiss. interruttore stop (8 UNI 207)	1	65	SD 214	Corpo contachilometri	1
61	SD 212	Impianto elettrico completo	1	66	SD 215	Guarnizione per corpo contachilometri	1
62	2604	Fascietta serrafili corta	3	67	SD 216	Trasmissione completa per contachilometri	1
				68	SD 217	Rinvio per contachilometri	1
				69	SD 218	Corda interna per contachilometri	1



- (A) AZZURRO
- (B) BIANCO
- (C) GRIGIO
- (D) NERO
- (E) ROSSO
- (Y) GIALLO



EDITO A CURA DELL' UFF. PROP. - MOD. 604 TS. - 11 - 1962 c. 1000 - GRAFICHE GATTEI - RIMINI

www.fpww.it

