

Lambretta 125f

**Catalogo
parti
di ricambio**



PREMESSA

Questo catalogo è composto di 14 tavole contraddistinte con numeri romani (I, II, III, ecc.) e corrispondenti ai diversi gruppi che compongono la Lambretta tipo « f ». I singoli pezzi sono indicati su ogni tavola con un numero di figura riportato anche nell'elenco che accompagna la stessa. Il numero di figura è seguito, nella colonna adiacente dalla matricola del pezzo.

INDICE DELLE TAVOLE

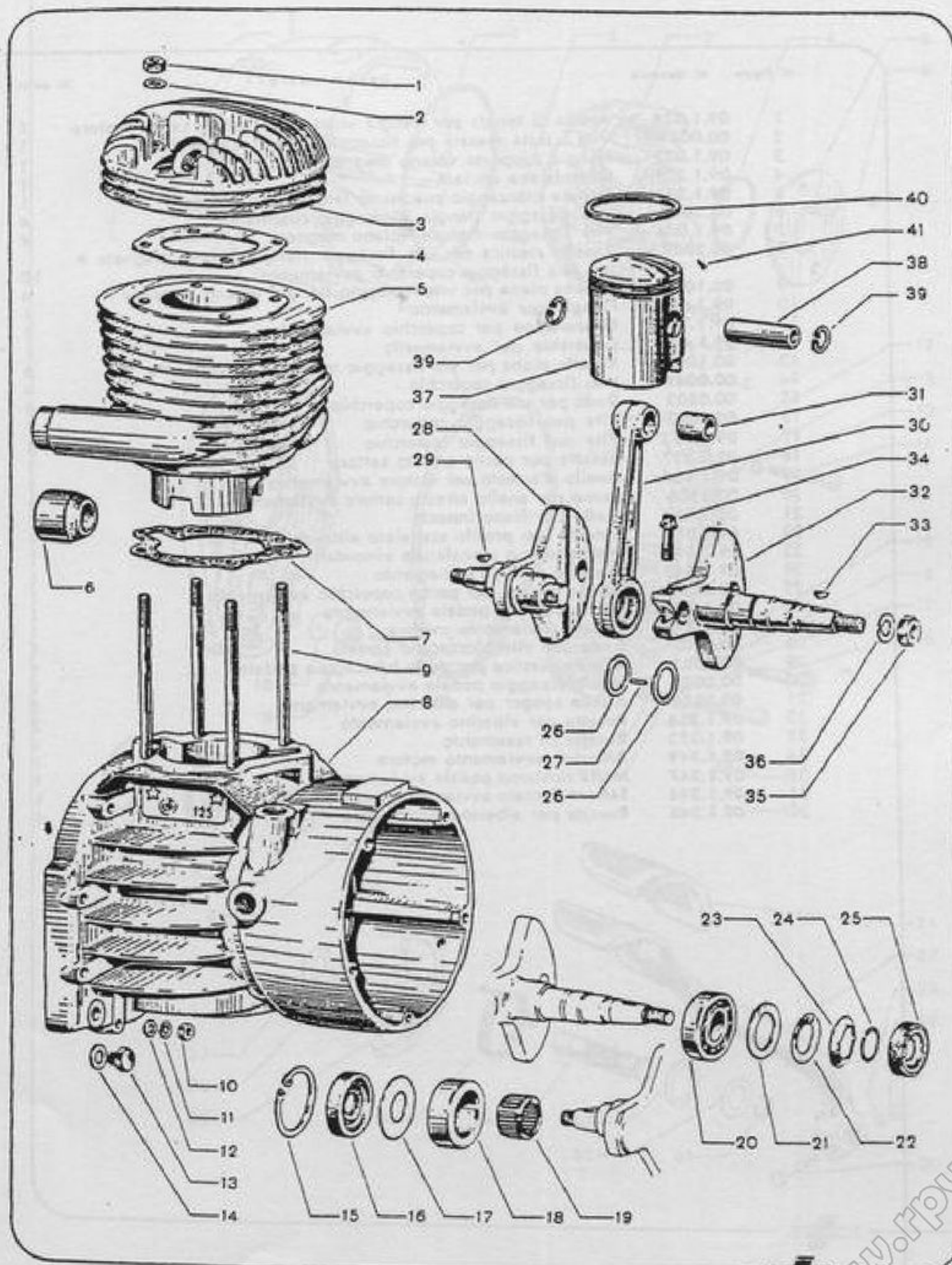
- I Cilindro, carter, albero motore e supporto albero motore
- II Avviamento motore
- III Frizione e cambio con comando
- IV Carter trasmissione. Corona conica posteriore
- V Telaio, pedana, parafango posteriore, puntoncino sostegno macchina e comando freno posteriore
- VI Manubrio, comando frizione e freno anteriore
- VII Forcella con parafango. Molleggio anteriore e posteriore
- VIII Serbatoio, rubinetto e marmitta di scarico
- IX Ruote con freni
- X Carburatore e comando gas
- XI Volano magnete Nassetti
- XII Volano magnete Filso
- XIII Volano magnete Marelli
- XIV Apparecchiature elettriche, sella anteriore e posteriore, bauletto, attrezzi e accessori

MOTOR SCOOTER
Lambretta 125f

N. Figura	N. Matricola	Denominazione	N. pezzi
1	09.1.003	Dado per prigioniero cilindro	4
2	09.1.004	Rosetta piana per dado prigioniero cilindro	4
3	09.1.102	Testina cilindro	1
4	09.1.105	Guarnizione per tenuta testina sul cilindro	1
5	09.1.101	Cilindro motore	1
6	09.1.110	Manicotto elastico supporto carburatore	1
7	09.1.009	Guarnizione fra cilindro e carter motore	1
8	09.1.140	Carter motore con prigionieri a fig. 9	1
9	09.1.005	Prigioniero per cilindro	4
10	00.0509	Dado per prigionieri fiss. carter motore e carter trasmissione	8
11	00.2001	Rosetta elastica per dado fissaggio carter motore e carter trasmissione	8
12	00.1001	Rosetta piana per dado fissaggio carter motore e carter trasmissione	8
13	09.1.013	Tappo livello olio	6
14	09.1.014	Guarnizione per tappo livello olio	1
15	00.2302	Anello seeger per tenuta guarnizione lato frizione	1
16	09.1.214	Guarnizione per albero motore	1
17	09.1.222	Rosetta di spallamento per rullini	1
18	09.1.223	Bussola porta rullini spalla lato cambio	1
19	△ 09.1.220	Gabbietta a rullini per spalla lato cambio (RIV 329241-b)	1
20	△ 09.1.212	Cuscinetto a sfere albero motore (RIV 01 A)	1
21	09.4.011	Rosetta piana per rosetta elastica ritegno cuscinetto lato volano magnete	1
22	09.1.226	Rosetta elastica ritegno cuscinetto	1
23	09.1.225	Rosetta elastica con tacche per ritegno anellino	1
24	09.1.224	Anello elastico ferma cuscinetto lato volano magnete	1
25	09.1.219	Guarnizione per albero motore	1
—	09.1.210	Albero motore completo, composto dai particolari a fig. 28 - 32 - 34	1
26	09.1.232	Rosetta di spallamento per aghi bottone manovella	2
27	△ 00.2905	Aghi per biella RIV 91113302	27
28	09.1.201	Spalla albero motore lato cambio	1
29	00.2401	Chiavetta albero motore lato cambio	1
30	09.1.230	Biella con bussola a fig. 31	1
31	09.1.205	Bussola per occhio biella	1
32	09.1.202	Spalla albero motore lato volano magnete	1
33	00.2403	Chiavetta albero motore lato volano magnete	1
34	09.1.211	Vite bloccaggio bottone manovella	1
35	09.1.216	Dado fissaggio volano magnete	1
36	09.1.228	Rosetta elastica per dado fissaggio volano magnete	1
37	09.1.207	Pistone a due segmenti con spine di fermo, ∅ 52	1
	09.1.240	Pistone a due segmenti con spine di fermo, ∅ 52,2	1
	09.1.250	Pistone a due segmenti con spine di fermo, ∅ 52,4	1
	09.1.260	Pistone a due segmenti con spine di fermo, ∅ 52,6	1
38	09.1.206	Spinotto per pistone	1
	09.1.237	Spinotto per pistone maggiorato mm. 0,1	1
	09.1.238	Spinotto per pistone maggiorato mm. 0,2	1
39	00.2301	Anello seeger per spinotto pistone	2
40	09.1.208	Segmento elastico per pistone ∅ 52	2
	09.1.239	Segmento elastico per pistone ∅ 52,2	2
	09.1.241	Segmento elastico per pistone ∅ 52,4	2
	09.1.242	Segmento elastico per pistone ∅ 52,6	2
41	09.1.209	Spina di fermo segmenti	2

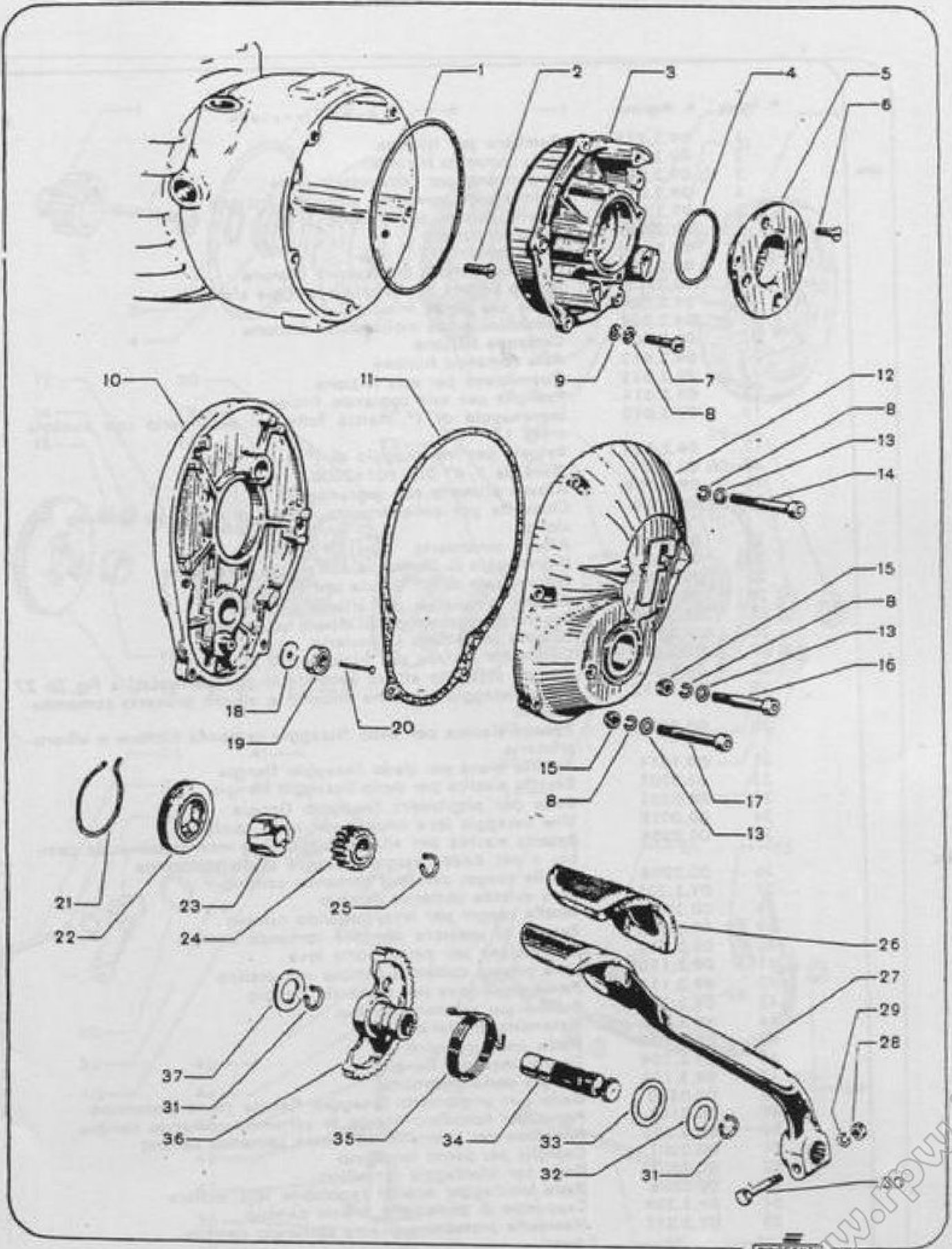
N.B. - Richiedere i particolari contrassegnati:
 △ alle filiali R.I.V.

CILINDRO, CARTER, ALBERO MOTORE E SUPPORTO ALBERO MOTORE



N. Figura	N. Matricola	Denominazione	N. pezzi
1	09.1.024	Anello di tenuta per flangia volano magnete e carter motore	1
2	00.0039	Vite a testa svasata per fissaggio volano magnete	1
3	09.1.023	Flangia supporto volano magnete	1
4	09.1.221	Guarnizione anulare	1
5	09.1.233	Flangia bloccaggio cuscinetto lato volano magnete	1
6	00.0019	Vite fissaggio flangia bloccaggio cuscinetto	4
7	09.1.006	Vite fissaggio flangia volano magnete	4
8	00.2006	Rosetta elastica per vite fissaggio flangia volano magnete e per vite fissaggio coperchio avviamento	10
9	00.1003	Rosetta piana per vite fissaggio flangia volano magnete	4
10	09.1.440	Flangia per avviamento	1
11	09.1.341	Guarnizione per coperchio avviamento	1
12	09.1.430	Coperchio per avviamento	1
13	00.1002	Rosetta piana per viti fissaggio coperchio avviamento	6
14	00.0049	Vite fissaggio coperchio	4
15	00.0502	Dado per viti fissaggio coperchio	2
16	00.0053	Vite per fissaggio coperchio	1
17	09.1.353	Vite per fissaggio coperchio	1
18	09.1.357	Rosetta per perno arresto settore	1
19	09.1.420	Anello d'arresto per settore avviamento	1
20	00.1506	Perno per anello arresto settore avviamento	1
21	00.1.332	Molla per freno innesto	1
22	09.1.314	Innesto con profilo scanalato elicoidale	1
23	09.1.344	Mozzetto con scanalature elicoidali	1
24	09.1.345	Pignone dentato avviamento	1
25	00.2313	Anello seeger per perno coperchio avviamento	1
26	09.1.355	Protezione per pedale avviamento	1
27	09.1.390	Pedale avviamento motore	1
28	00.0507	Dado per vite bloccaggio pedale	1
29	00.2001	Rosetta elastica per dado bloccaggio pedale	1
30	00.0052	Vite bloccaggio pedale avviamento	1
31	00.2314	Anello seeger per alberino avviamento	1
32	09.1.356	Rosetta per alberino avviamento	2
33	09.1.352	Rosetta di rasamento	1
34	09.1.349	Alberino avviamento motore	1
35	09.1.347	Molla richiamo pedale avviamento	1
36	09.1.346	Settore dentato avviamento motore	1
37	09.1.348	Rosetta per alberino avviamento	1

AVVIAMENTO MOTORE

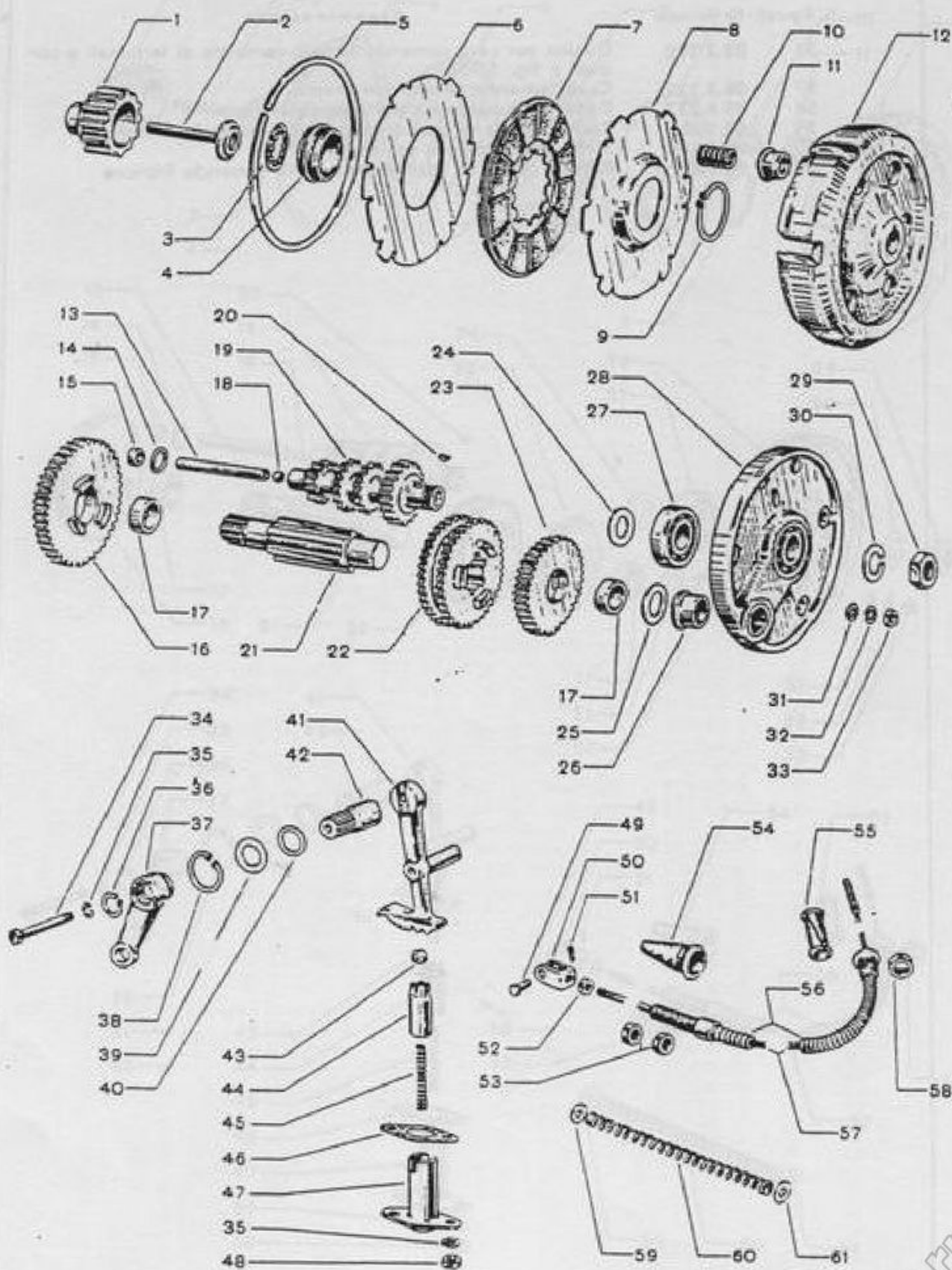


www.rpwo.it

N. Figura	N. Metricola	Denominazione	N. pezzi
1	09.2.019	Tamburo per frizione	1
2	09.2.012	Asta comando frizione	1
3	△ 09.2.020	Reggispinta per comando frizione	1
4	09.2.018	Calotta appoggia sfere comando frizione	1
5	09.2.005	Anello elastico per frizione	1
6	09.2.002	Disco conduttore	2
7	09.2.010	Disco condotto	2
8	09.2.017	Disco conduttore di manovra frizione	1
9	00.2315	Anello seeger per calotta appoggia sfere	1
10	09.2.009	Molla per dischi frizione	6
11	09.2.008	Scodellino porta molla dischi frizione	6
12	09.2.001	Campana frizione	1
13	09.2.013	Asta comando frizione	1
14	09.2.015	Guarnizione per asta frizione	1
15	09.2.014	Pastiglia per asta comando frizione	1
16	09.3.010	Ingranaggio di 1° marcia folle sul secondario con bussola a fig. 17	1
17	09.3.005	Bussola per ingranaggio di 1° e III° marcia	2
18	△ 00.2901	Sfera da 1/4" RIV 90142008	1
19	09.3.009	Albero primario con ingranaggio	1
20	00.2403	Chiavetta per collegamento albero primario al tamburo frizione	1
21	09.3.003	Albero secondario	1
22	09.3.012	Ingranaggio di II° marcia sull'albero secondario	1
23	09.3.020	Ingranaggio di III° marcia con bussola a fig. 17	1
24	09.3.018	Rosetta distanziale per albero primario	1
25	09.3.008	Rosetta di rasamento sull'albero secondario	2
26	09.3.302	Bussola per albero secondario	1
27	△ 09.2.007	Cuscinetto a sfere per frizione RIV EL 17	1
28	09.3.360	Flangia supporto albero secondario con particolari a fig. 26 27	1
29	09.1.215	Dado fissaggio campana frizione e albero primario comando cambio	1
30	00.2003	Rosetta elastica per dado fissaggio campana frizione e albero primario	1
31	00.1011	Rosetta piana per dado fissaggio flangia	3
32	00.2001	Rosetta elastica per dado fissaggio flangia	3
33	00.0501	Dado per prigioniero fissaggio flangia	3
34	00.0018	Vite fissaggio leva interna comando cambio	1
35	00.2006	Rosetta elastica per vite fissaggio leva interna comando cambio e per dado fissaggio flangia porta pistoncino	3
36	00.2304	Anello seeger per leva comando cambio	1
37	09.3.201	Leva esterna comando cambio	1
38	00.2311	Anello seeger per leva comando cambio	1
39	09.3.105	Rosetta di spessore per leva comando cambio	1
40	09.3.112	Guarnizione per perno porta leva	1
41	09.3.110	Leva interna comando cambio con piolino	1
42	09.3.111	Perno porta leva per comando cambio	1
43	09.3.108	Rullino per selettore cambio	1
44	09.3.106	Pistoncino di riferimento	1
45	09.3.107	Molla per pistoncino	1
46	09.3.104	Guarnizione per flangia	1
47	09.3.103	Flangia porta pistoncino	1
48	00.0502	Dado per prigioniero fissaggio flangia porta pistoncino	2
49	00.2101	Perno per forcellino tirante di estremità comando cambio	1
50	09.3.202	Forcellino per tirante di estremità comando cambio	1
51	00.2201	Copiglia per perno forcellino	1
52	00.0517	Dado per bloccaggio forcellino	1
53	00.0506	Dado bloccaggio attacco regolabile lato motore	2
54	09.3.209	Cappuccio di protezione tirante cambio	1
55	09.3.211	Manicotto protezione guaina comando cambio	1

N.B. - Richiedere i particolari contrassegnati
 △ alle filiali R.I.V.

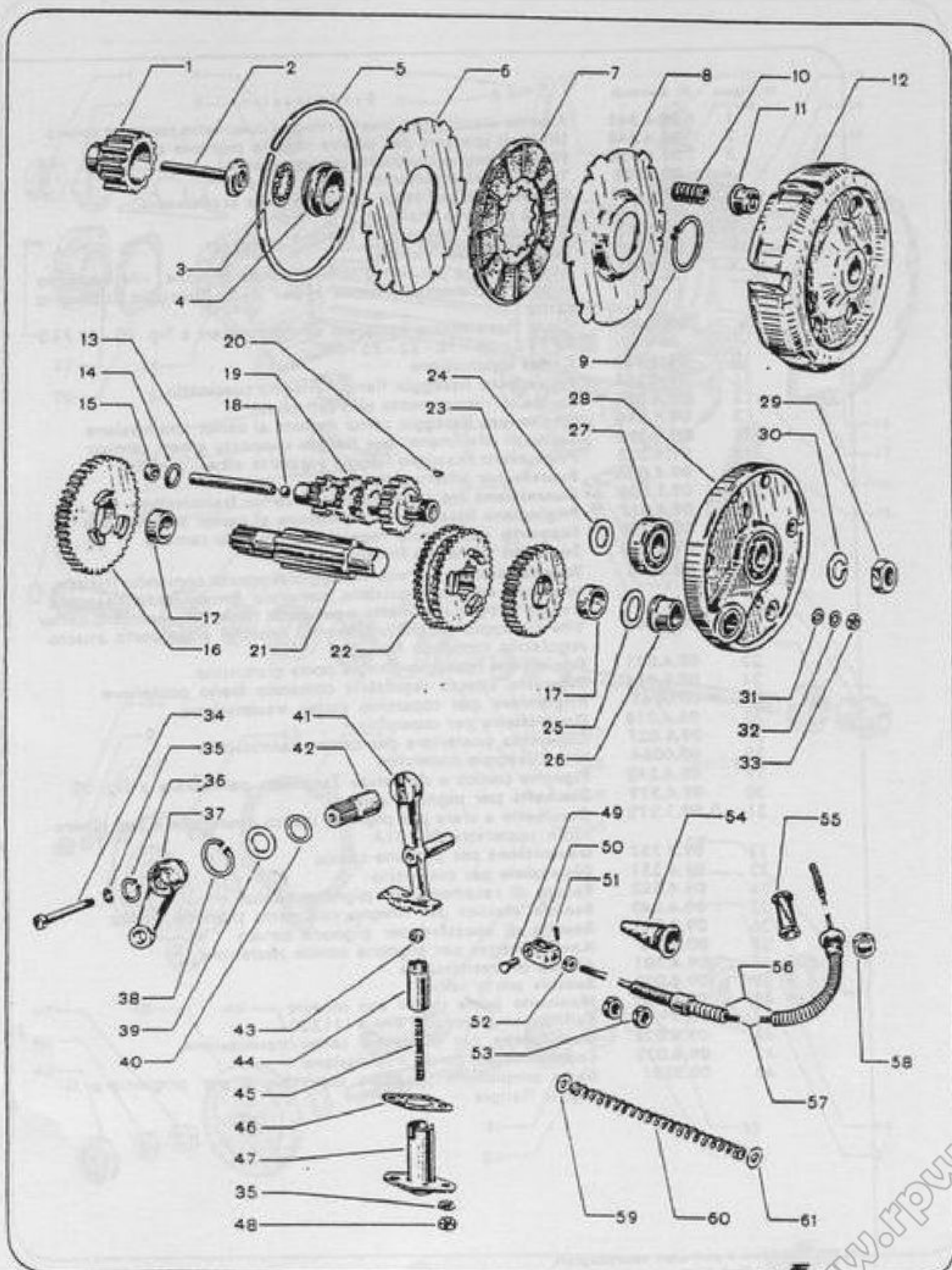
FRIZIONE E CAMBIO CON COMANDO



Lambretta 125F

N. Figura	N. Matricola	Denominazione	N. pezzi
56	09.3.290	Guaina per cavo comando cambio completa di terminali e con dadi a fig. 53-58	1
57	09.3.220	Cavo comando cambio con tirante	1
58	09.6.217	Dado per bussola estremità lato manubrio	1
59	00.1003	Rosetta piana di spallamento molla comando frizione	1
60	09.2.105	Molla richiamo leva comando frizione	1
61	00.1009	Rosetta piana di spallamento molla comando frizione	1

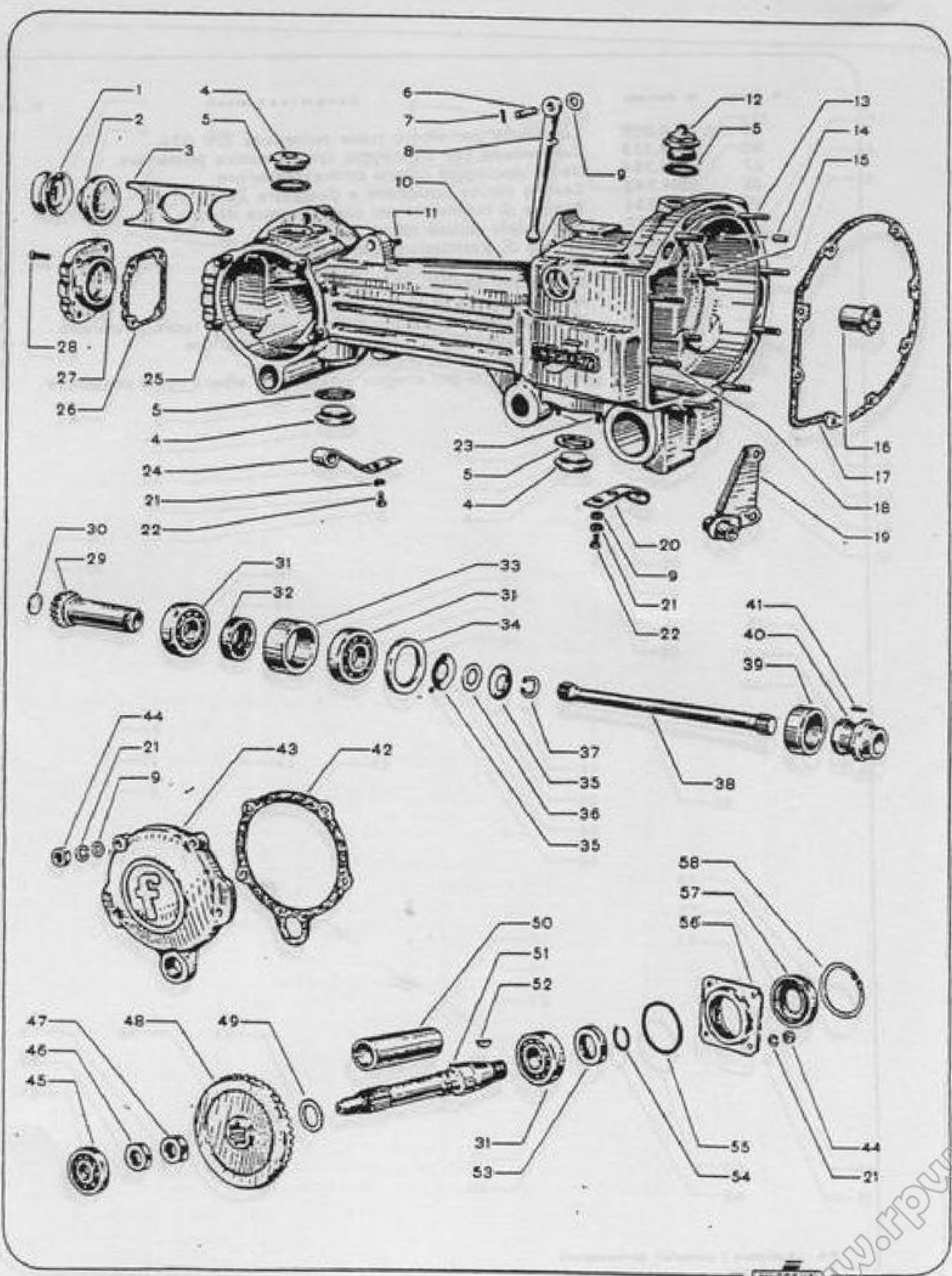
FRIZIONE E CAMBIO CON COMANDO



N. Figura	N. Matricola	Denominazione	N. pezzi
1	09.4.345	Rosetta elastica per piastra ritegno cuscinetto pignone conico	2
2	09.4.348	Disco di spessore per piastra ritegno pignone conico	1
3	09.4.336	Piastra ritegno cuscinetto pignone conico	1
4	00.2502	Tappo di riempimento e scarico olio	3
5	09.4.031	Guarnizione per tappi riempimento e scarico olio	4
6	09.2.102	Spina per leva frizione	1
7	00.2201	Copiglia per perno leva frizione	1
8	09.2.101	Leva comando frizione	1
9	00.1001	Rosetta piana per perno leva comando frizione, vite fissaggio supporto comando frizione e per dado fissaggio coperchio carter	8
	09.4.030	Carte trasmissione completo con particolari a fig. 10 - 11 - 13 - 14 - 15 - 16 - 18 - 23 - 25 - 39	1
10	09.4.026	Carter trasmissione	1
11	09.4.311	Prigioniero fissaggio flangia ritegno cuscinetto	4
12	09.4.024	Tappo di riempimento olio con sfiato	1
13	09.4.016	Prigioniero fissaggio carter motore al carter trasmissione	6
14	09.4.023	Spina di riferimento per flangia supporto alberi cambio	1
15	09.4.022	Prigioniero fissaggio flangia supporto alberi cambio	4
16	09.4.004	Bussola per albero primario	1
17	09.1.008	Guarnizione fra carter motore e carter trasmissione	1
18	09.4.017	Prigioniero fissaggio carter motore al carter trasmissione	2
19	09.3.250	Supporto per attacco regolabile comando cambio	1
20	09.2.109	Supporto comando frizione	1
21	00.2001	Rosetta elastica per vite fissaggio supporto comando frizione, supporto attacco regolabile comando freno, dado fissaggio flangia ritegno cuscinetto e per dado fissaggio coperchio carter	12
22	00.0003	Vite fissaggio supporto comando frizione e supporto attacco regolabile comando freno	4
23	09.4.021	Prigioniero fissaggio flangia porta pistoncino	2
24	09.5.914	Supporto attacco regolabile comando freno posteriore	1
25	00.0047	Prigioniero per coperchio carter trasmissione	4
26	09.4.018	Guarnizione per coperchio	1
27	09.4.027	Coperchio posteriore per carter trasmissione	1
28	00.0054	Vite fissaggio coperchio	4
29	09.4.340	Pignone conico a dentatura Zerol con particolare a fig. 30	1
30	09.4.319	Dischetto per pignone conico	1
31	△ 09.1.212	Cuscinetto a sfere per pignone conico posteriore e per albero ruota posteriore RIV 01A	3
32	09.4.352	Guarnizione per pignone conico	1
33	09.4.351	Distanziale per cuscinetto	1
34	09.4.353	Roseta di rasamento per pignone conico	1
35	09.4.343	Rosetta elastica per ritegno cuscinetto pignone conico	2
36	09.4.341	Rosetta di spessore per pignone conico	1
37	00.2312	Anello Seeger per pignone conico posteriore	1
38	09.4.101	Albero di trasmissione	1
39	09.4.003	Bussola porta rullini	1
40	09.4.005	Manicotto porta rullini con innesto	1
41	△ 00.2906	Rullini per manicotto RIV 91113304	23
42	09.4.028	Guarnizione per coperchio carter trasmissione	1
43	09.4.025	Coperchio per carter trasmissione	1
44	00.0501	Dado prigioniero fissaggio coperchio e per prigioniero fissaggio flangia	8

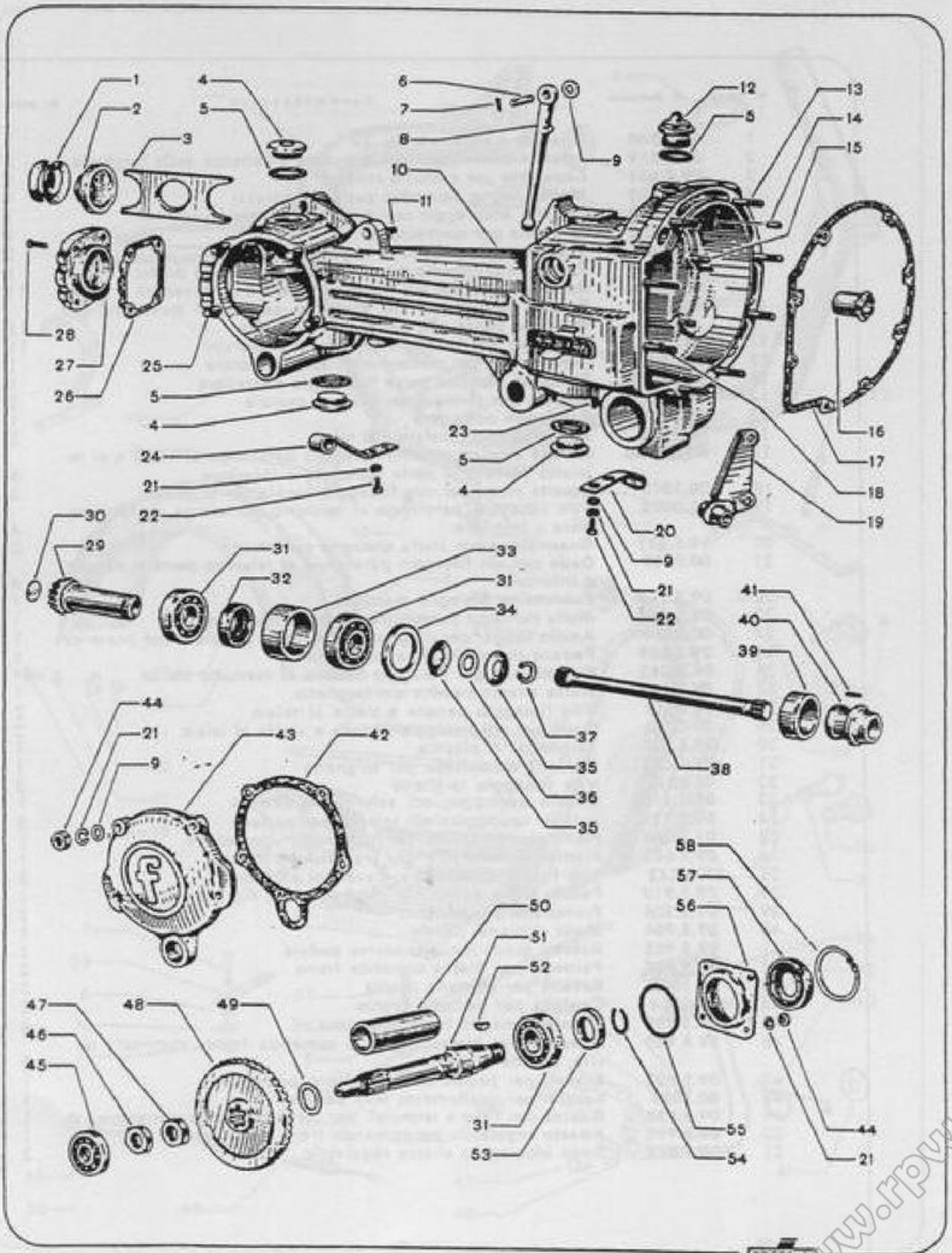
N.B. - Richiedere i particolari contrassegnati:
 △ alle filiali S.I.V.

CARTER TRASMISSIONE. CORONA CONICA POSTERIORE



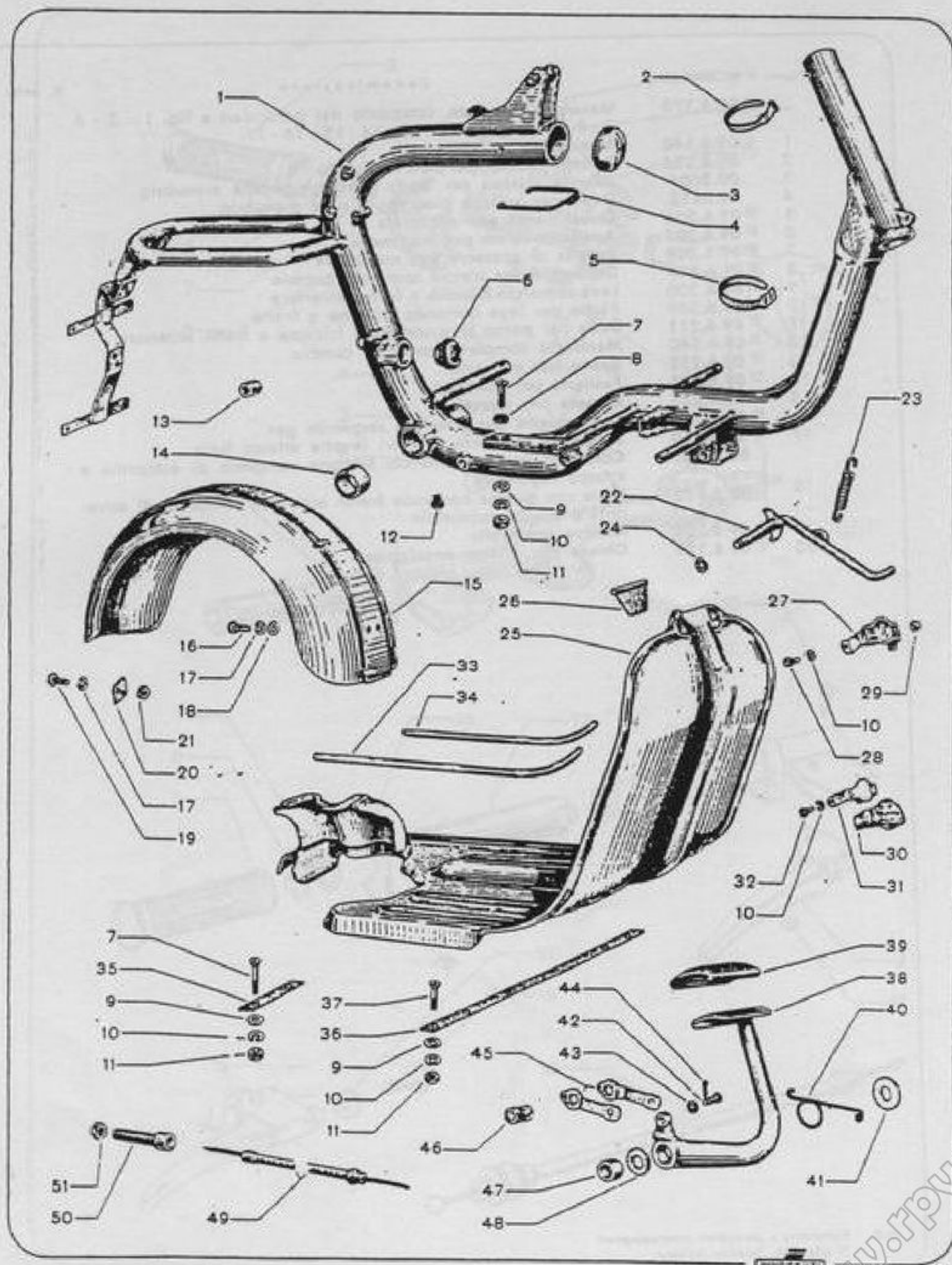
N. Figura	N. Matricola	Denominazione	N. pezzi
45	△ 09.4.029	Cuscinetto per albero ruota posteriore RIV 03A	1
46	09.4.355	Controdado per bloccaggio corona conica posteriore	1
47	09.4.354	Dado bloccaggio corona conica posteriore	1
48	09.4.347	Corona conica posteriore a dentatura Zero	1
49	09.4.334	Rosetta di rasamento per corona conica da mm. 1,2 - 1,5 - 1,7	1
50	09.4.357	Distanziale corona conica	1
51	09.4.346	Albero di trasmissione ruota posteriore	1
52	00.2402	Chiavetta per albero di trasmissione ruota	1
53	09.4.326	Ghiera per anello elastico	1
54	09.4.327	Anello elastico di tenuta albero ruota	1
55	09.4.356	Guarnizione anulare per flangia cuscinetto ruota posteriore	1
56	09.4.309	Flangia bloccaggio cuscinetto ruota posteriore	1
57	09.4.308	Guarnizione di tenuta cuscinetto	1
58	00.2302	Anello Seeger per ritegno guarnizione albero ruota posteriore	1

CARTER TRASMISSIONE. CORONA CONICA POSTERIORE



N. Figura	N. Matricola	Denominazione	N. pezzi
1	09.5.240	Telaio con bussola a fig. 14	1
2	09.8.219	Fascetta ancoraggio cavi e guaine all'altezza della targhetta	2
3	09.8.601	Coperchio per custodia attrezzi	1
4	09.8.602	Molla ritegno coperchio custodia attrezzi	1
5	09.8.218	Fascetta ancoraggio cavi e guaine al telaio	1
6	09.5.820	Tampone per contraccolpo	1
7	00.0041	Vite fissaggio pedana ai traversini posteriori	3
8	09.5.065	Rosetta antivibrante per traversino posteriore destro	1
9	00.1008	Rosetta piana per viti fissaggio pedana ai traversini	11
10	00.2009	Rosetta elastica per viti fissaggio pedana ai traversini, per fissaggio staffa alla pedana e targhetta	15
11	00.0522	Dado per viti fissaggio pedana ai traversini	11
12	00.2802	Ingrassatore per cerniera oscillazione motore	1
13	09.5.032	Tampone per fine corsa molleggio posteriore	1
14	09.5.031	Bussola per cerniera oscillazione motore	2
15	09.5.530	Parafango posteriore	1
16	00.0048	Vite fissaggio parafango al telaio	2
17	00.2006	Rosetta elastica per vite fissaggio parafango al telaio e al telaietto portatarga parte superiore e inferiore	6
18	00.1013	Rosetta piana per vite fissaggio parafango al telaio	2
19	00.0002	Vite fissaggio parafango al telaietto portatarga parte superiore e inferiore	4
20	09.5.511	Guarnizione per staffa sostegno portatarga	2
21	00.0519	Dado per viti fissaggio parafango al telaietto parte superiore e inferiore	4
22	09.5.710	Puntoncino sostegno macchina	1
23	09.5.704	Molla richiamo puntoncino sostegno macchina	1
24	00.2304	Anello seeger per ritegno puntoncino e pedale freno posteriore	1
25	09.5.069	Pedana con cuffia di raffreddamento	1
26	09.5.062	Guarnizione per fissaggio pedana al cannotto sterzo	1
27	09.5.180	Staffa attacco pedana con targhetta	1
28	00.0043	Vite fissaggio pedana e staffa al telaio	2
29	00.0523	Dado per viti fissaggio pedana e staffa al telaio	2
30	09.5.130	Targhetta in plastica	1
31	09.5.073	Staffetta di rinforzo per targhetta	1
32	00.0017	Vite fissaggio targhetta	2
33	09.5.110	Listello appoggiapiedi esterno per pedana	1
34	09.5.120	Listello appoggiapiedi interno per pedana	3
35	09.5.064	Piattina antivibrante per traversino posteriore	1
36	09.5.063	Piattina antivibrante per traversini anteriori	1
37	00.0042	Vite fissaggio pedana ai traversini anteriori	8
38	09.5.910	Pedale freno posteriore con bussola a fig. 47	1
39	09.5.906	Protezione per pedale	1
40	09.5.904	Molla richiamo pedale	1
41	09.5.905	Rosetta guida molla richiamo pedale	1
42	09.5.907	Pernetto per tirante comando freno	2
43	00.1007	Rosetta per pernetto tirante	2
44	00.2204	Copiglia per pernetto tirante	2
45	09.5.908	Tirante comando freno posteriore	4
46	09.5.940	Morsetto per bloccaggio cavo comando freno, composto di: vite, rosetta e dado	2
47	09.5.903	Bussola per pedale comando freno posteriore	1
48	00.1006	Rosetta per spallamento leva pedale	1
49	09.5.930	Guaina con cavo e terminali per comando freno posteriore	1
50	09.5.912	Attacco regolabile per comando freno posteriore	1
51	09.5.913	Dado bloccaggio attacco regolabile	2

TELAIO, PEDANA, PARAFANGO POSTERIORE. PUNTONCINO SOSTEGNO MACCHINA
E COMANDO FRENO POSTERIORE

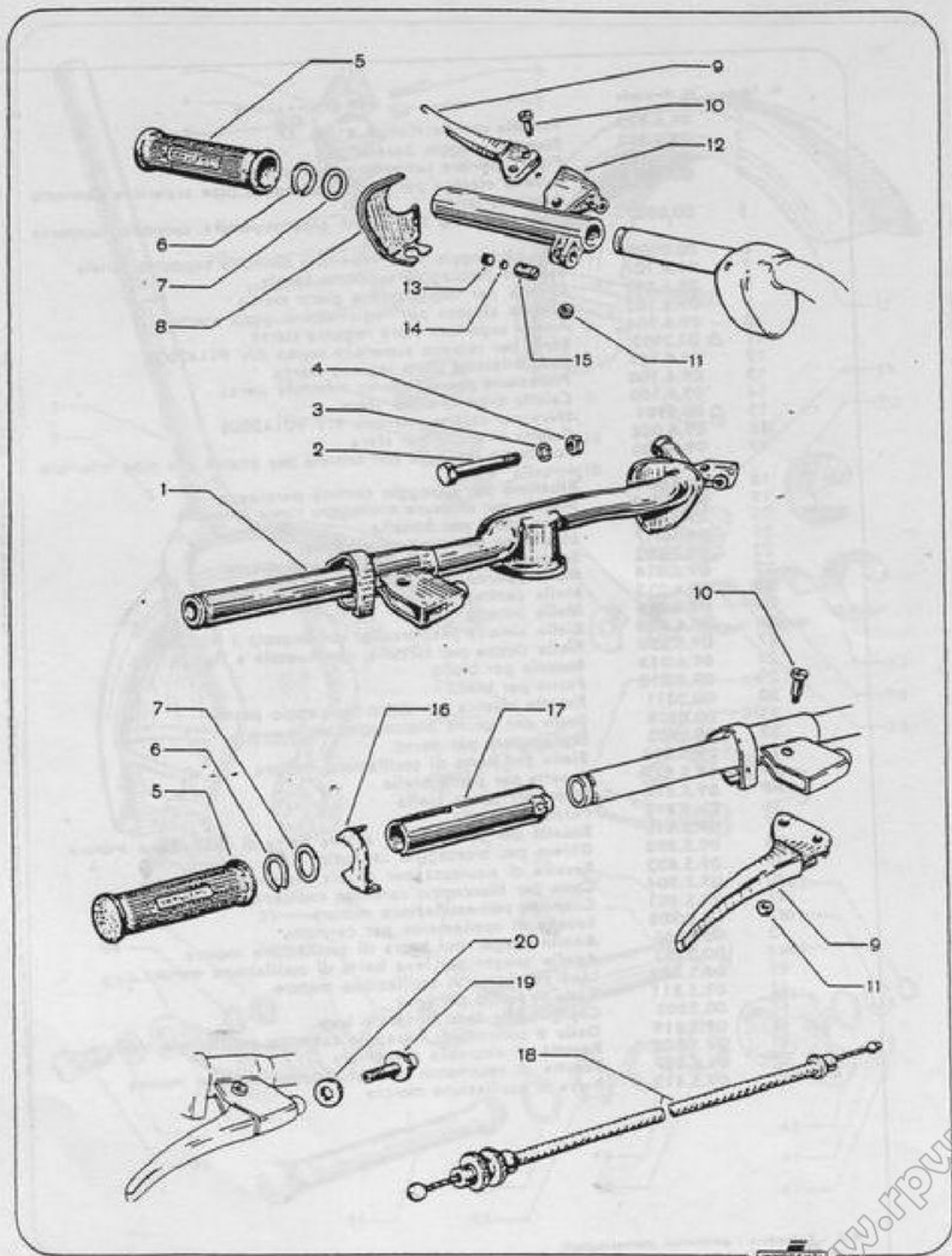


N. Figura	N. Matricola	Denominazione	N. pezzi
—	* 09.6.170	Manubrio completo, composto dai particolari a fig. 1 - 5 - 6 7 - 8 - 9 - 10 - 11 - 12 - 13 - 14 - 15 - 16 - 17	1
1	* 09.6.140	Manubrio	1
2	09.6.126	Bullone bloccaggio pipa manubrio	1
3	00.2007	Rosetta elastica per dado bloccaggio pipa manubrio	1
4	00.0515	Dado per bullone bloccaggio pipa manubrio	1
5	* 09.6.206	Rivestimento per manopola	2
6	* 09.6.207	Anello di fermo per manopola	2
7	* 09.6.208	Rosetta di spessore per manopola	2
8	* 09.6.128	Coperchio per scatola comando cambio	1
9	* 09.6.220	Leva comando frizione e freno anteriore	2
10	* 09.6.209	Perno per leva comando frizione e freno	2
11	* 09.6.211	Dado per perno leva comando frizione e freno anteriore	2
12	* 09.6.240	Manicotto completo comando cambio	1
13	* 09.6.219	Grano per morsetto	1
14	* 09.6.222	Pastiglia per morsetto	1
15	* 09.6.221	Bussola per morsetto	1
16	* 09.6.115	Coperchietto per scatolino comando gas	1
17	* 09.6.310	Manicotto comando gas con levetta attacco fune	1
18	* { 09.2.110	Cavo con guaina comando frizione completo di estremità e attacco regolabile	1
	* { 09.6.510	Cavo con guaina comando freno anteriore completo di estremità e attacco regolabile	
19	* 09.6.124	Attacco regolabile	1
20	* 09.6.125	Ghiera per attacco regolabile	1

N.B. - Richiedere i particolari contrassegnati
* alla S. A. Teleflex Italiana.

www.rpv.it

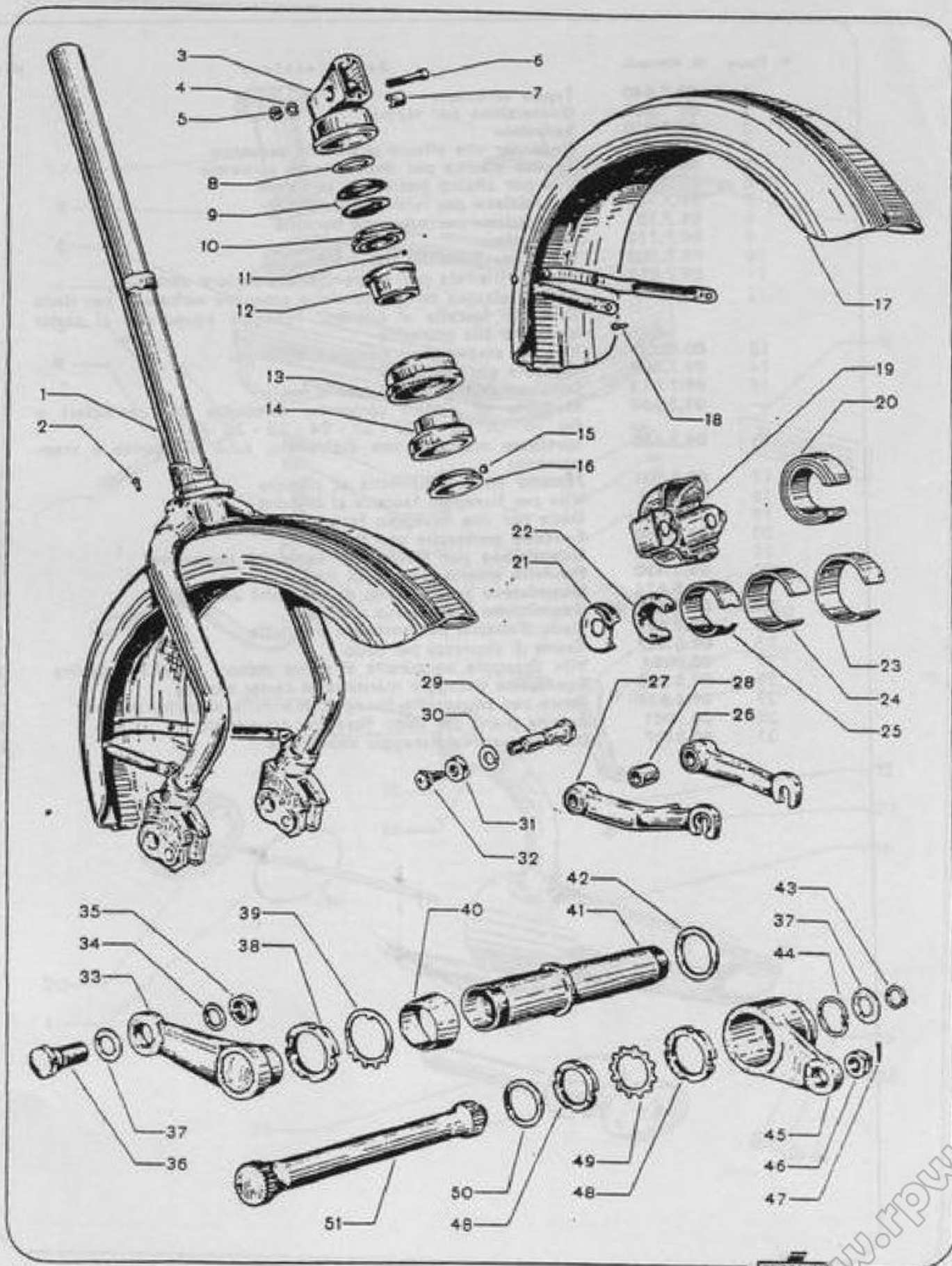
MANUBRIO, COMANDO FRIZIONE E FRENO ANTERIORE



N. figura	N. Matricola	Denominazione	N. pezzi
1	09.6.010	Forcella con parafango a fig. 17	1
2	09.6.032	Rivetta fissaggio parafango	2
3	09.6.101	Pipa superiore canotto supporto fanale	1
4	00.2001	Rosetta elastica per dado bloccaggio pipa superiore canotto supporto fanale	1
5	00.0507	Dado per vite bloccaggio pipa superiore canotto supporto fanale	1
6	00.0009	Vite bloccaggio pipa superiore canotto supporto fanale	1
7	09.6.107	Tassello bloccaggio supporto fanale	2
8	09.6.102	Rosetta per registrazione gioco sterzo	1
9	09.6.103	Rosetta elastica per registrazione gioco sterzo	2
10	09.6.104	Anello superiore sfere registro sterzo	1
11	△ 00.2903	Sfera per registro superiore sterzo RIV 90142004	36
12	09.6.105	Sede inferiore sfere registro sterzo	1
13	09.6.108	Protezione per cuscinetto inferiore sterzo	1
14	09.6.106	Calotta superiore per sfere	1
15	△ 00.2901	Sfera per calotta inferiore RIV 90142008	23
16	09.6.008	Calotta inferiore per sfere	1
17	09.6.100	Parafango anteriore con centina per attacco alla pipa inferiore forcella	1
18	00.1504	Ribattino per fissaggio centina parafango	2
19	09.6.040	Scatola per chiusura molleggio ruota anteriore	2
20	09.6.080	Pacco molle per forcella	2
21	09.6.017	Scodellino per centraggio molle	4
22	09.6.022	Spessore interno per fine corsa di ritorno	2
23	09.6.014	Molla esterna	2
24	09.6.015	Molla centrale	2
25	09.6.016	Molla interna	2
26	09.6.020	Biella sinistra per forcella, con bussola a fig. 28	1
27	09.6.030	Biella destra per forcella, con bussola a fig. 28	1
28	09.6.013	Bussola per biella	2
29	09.6.018	Perno per biella	2
30	00.2011	Rosetta elastica per dado bloccaggio perno	2
31	00.0508	Dado per perno bloccaggio biella	2
32	00.2803	Ingrassatore per perno	2
33	09.5.810	Biella per barra di oscillazione motore	1
34	09.5.817	Rosetta per perno biella	1
35	09.5.816	Dado per perno biella	1
36	09.5.815	Perno per biella	1
37	09.5.813	Rosetta per perno biella e leva barra di oscillazione motore	2
38	09.5.802	Ghiera per bloccaggio canotto	1
39	09.5.803	Rosetta di sicurezza per ghiera bloccaggio canotto	1
40	09.5.804	Cono per bloccaggio canotto oscillazione motore	1
41	09.5.801	Canotto per oscillazione motore	1
42	09.5.805	Rosetta di spallamento per canotto	1
43	00.2306	Anello seeger per barra di oscillazione motore	1
44	00.2305	Anello seeger per leva barra di oscillazione motore	1
45	09.5.809	Leva per barra di oscillazione motore	1
46	09.5.811	Dado di fermo per leva	1
47	00.2203	Copiglia per dado di fermo leva	1
48	09.5.819	Dado e controdado fissaggio canotto oscillazione motore	2
49	09.5.808	Rosetta di sicurezza per ghiera	1
50	09.5.807	Rosetta di rasamento per canotto oscillazione motore	1
51	09.5.812	Barra di oscillazione motore	1

N.B. - Richiedere i particolari contrassegnati
 △ alle filiali R.I.V.

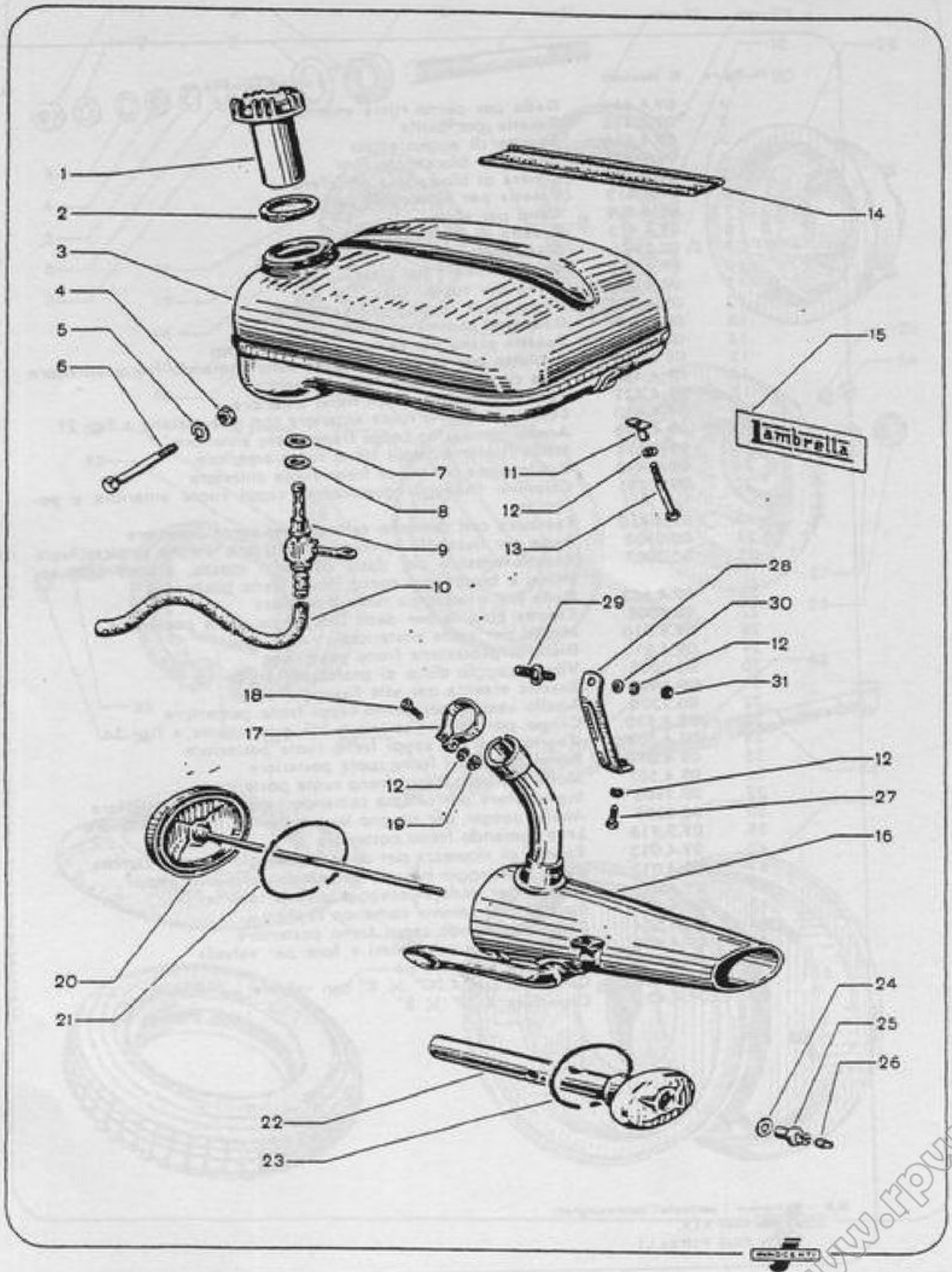
FORCELLA CON PARAFANGO. MOLLEGGIO ANTERIORE E POSTERIORE



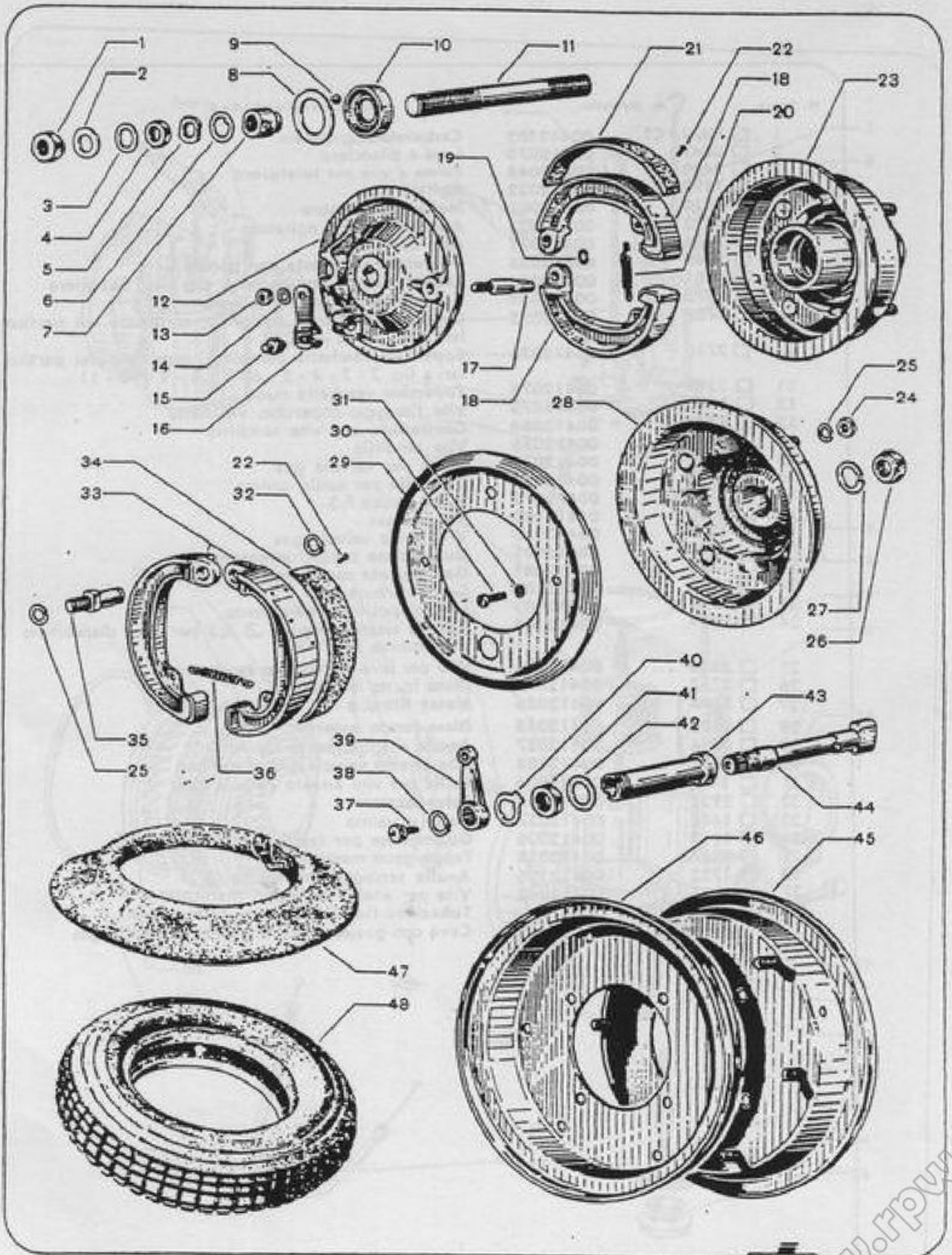
www.rpw.it

N. Figura	N. Matricola	Denominazione	N. pezzi
1	09.7.040	Tappo serbatoio	1
2	00.7.067	Guarnizione per tappo	1
3	09.7.010	Serbatoio	1
4	00.0519	Dado per vite attacco posteriore serbatoio	1
5	00.2006	Rosetta elastica per dado attacco serbatoio	1
6	00.0025	Vite per attacco posteriore serbatoio	1
7	09.7.102	Guarnizione per rubinetto benzina	1
8	09.7.101	Guarnizione per rubinetto benzina	1
9	09.7.110	Rubinetto	1
10	09.7.103	Tubazione flessibile rubinetto	1
11	09.7.013	Bussola filettata per sospensione anteriore serbatoio	1
12	00.2001	Rosetta elastica per sospensione anteriore serbatoio, per dado fissaggio fascetta al cilindro, fissaggio squadretta al carter motore e alla marmitta	4
13	00.0006	Vite per sospensione anteriore serbatoio	1
14	09.7.008	Spessore per serbatoio	1
15	09.7.012	Decalcomania per serbatoio	2
—	09.5.660	Marmitta di scarico completa, composta dai particolari a fig. 16 - 20 - 21 - 22 - 23 - 24 - 25 - 26	1
16	09.5.620	Involucro marmitta con diaframmi, tubo di scarico e scappamento	1
17	09.5.601	Fascetta attacco marmitta al cilindro	1
18	00.0023	Vite per fissaggio fascetta al cilindro	1
19	00.0507	Dado per vite fissaggio fascetta al cilindro	1
20	09.5.640	Fondello posteriore con tirante	1
21	09.5.625	Guarnizione per fondelli di estremità posteriore	1
22	09.5.630	Fondello anteriore con tubi interni	1
23	09.5.624	Guarnizione per fondello di estremità anteriore	1
24	09.5.628	Guarnizione per boccola d'attacco	1
25	09.5.626	Dado d'attacco per sostegno marmitta	1
26	09.5.627	Grano di sicurezza per dado	1
27	00.0024	Vite fissaggio squadretta al carter motore ed alla marmitta	2
28	09.5.650	Squadretta fissaggio marmitta al carter motore	1
29	09.5.629	Perno per squadretta fissaggio marmitta al carter motore	1
30	00.1001	Rosetta piana per dado fissaggio squadretta	1
31	00.0507	Dado per perno fissaggio squadretta	1

SERBATOIO, RUBINETTO E MARMITTA DI SCARICO



RUOTE CON FRENI



N. Figura	N. Matricola	Denominazione	N. pezzi
1	09.4.414	Dado per perno ruota anteriore	2
2	09.4.415	Rosetta per biella	2
3	09.4.416	Rosetta di aggiustaggio	1
4	09.4.428	Dado per bloccaggio coni	2
5	09.4.427	Ghiera di bloccaggio per sfere	1
6	09.4.412	Rosetta per bloccaggio coni	2
7	09.4.409	Cono per sfere	2
8	09.4.413	Rosetta di protezione	2
9	△ 00.2901	Sfere per coni RIV 90142008	20
10	09.4.408	Calotta interna per sfere	2
11	09.4.411	Perno per ruota	1
12	09.4.430	Disco porta ceppi freno anteriore	1
13	00.0501	Dado per camma comando freno	1
14	00.1005	Rosetta piana per camma comando ceppi	1
15	09.6.507	Barilotto per attacco estremità fune comando freno anteriore	1
16	09.4.460	Leva comando ceppi freno anteriore	1
17	09.4.421	Camma comando ceppi freno anteriore	1
18	09.4.450	Ceppo per freno ruota anteriore con guarnizione a fig. 21	2
19	09.4.424	Anello per fermo ceppi freno ruota anteriore	1
20	09.4.419	Molla richiamo ceppi freno ruota anteriore	1
21	09.4.418	Guarnizione per ceppi freno ruota anteriore	2
22	09.4.431	Chiodino fissaggio guarnizione ceppi ruota anteriore e posteriore	32
23	09.4.410	Tamburo con canotto centrale per ruota anteriore	1
24	00.0503	Dado per fissaggio cerchioni al mozzo e unione semicerchioni	20
25	00.2007	Rosetta elastica per dado fissaggio mozzo, unione semicerchioni e bloccaggio perno ceppi freno posteriore	21
26	09.4.503	Dado per bloccaggio ruota posteriore	1
27	00.2008	Rosetta elastica per dado bloccaggio ruota posteriore	1
28	09.4.510	Mozzo per ruota posteriore	1
29	09.4.015	Disco di protezione freno posteriore	1
30	00.0002	Vite fissaggio disco di protezione freno	2
31	00.2006	Rosetta elastica per vite fissaggio disco	2
32	00.2304	Anello seeger per perno ceppi freno posteriore	1
33	09.4.530	Ceppo per freno posteriore con guarnizione a fig. 34	2
34	09.4.506	Guarnizione per ceppi freno ruota posteriore	2
35	09.4.014	Perno per ceppi freno ruota posteriore	1
36	09.4.507	Molla richiamo ceppi freno ruota posteriore	1
37	00.2803	Ingrassatore per camma comando ceppi freno posteriore	1
38	00.2308	Anello seeger per ritegno leva comando freno posteriore	1
39	09.5.916	Leva comando freno posteriore	1
40	09.4.013	Rosetta di sicurezza per dado bloccaggio bussola camma	1
41	09.4.012	Dado bloccaggio bussola per camma comando ceppi	1
42	09.4.011	Rosetta per dado bloccaggio bussola camma	1
43	09.4.009	Bussola per camma comando ceppi	1
44	09.4.504	Camma comando ceppi freno posteriore	1
45	09.4.420	Cerchione con prigionieri e foro per valvola	2
46	09.4.405	Cerchione semplice	2
47	○ 09.4.426	Camera d'aria 4.00" X 8" con valvola	2
48	○ 09.4.425	Copertura 4.00" X 8"	2

N.B. - Richiedere i particolari contrassegnati:

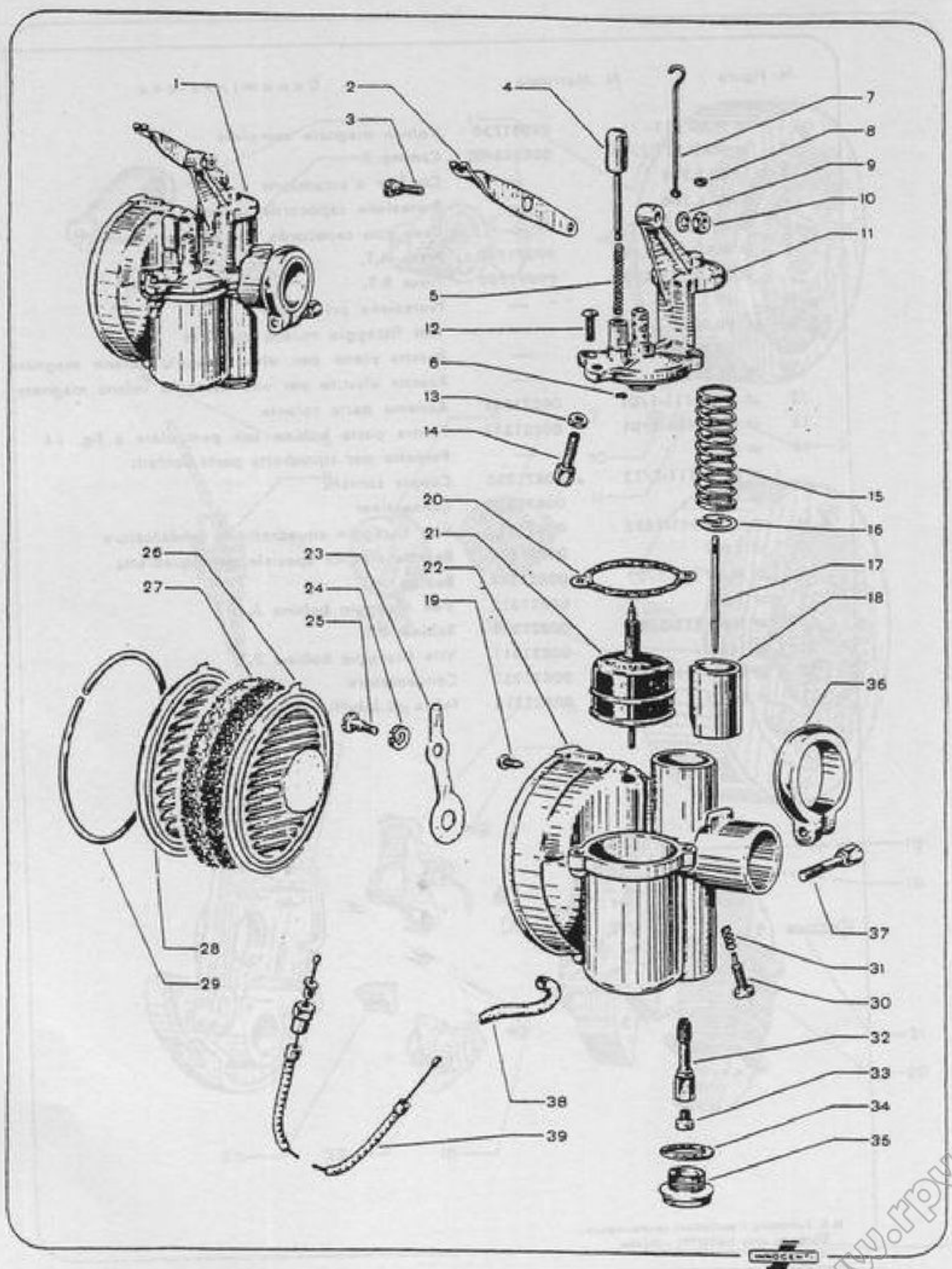
△ alle Filiali R.I.V.

○ alle Filiali PIRELLI

N. Figura	N. Matricola	Denominazione	N. pezzi	
1	<input type="checkbox"/> MU 14 C1	00412102	Carburatore completo	1
2	<input type="checkbox"/> 2647	00412070	Leva a bilanciere	1
3	<input type="checkbox"/> 2420	00412048	Perno a vite per bilanciere	1
4	<input type="checkbox"/> 1492	00412022	Agitatore	1
5	<input type="checkbox"/> 1410	00412003	Molla per agitatore	1
6	<input type="checkbox"/> 1493	00412023	Anellino ritegno agitatore	1
7	<input type="checkbox"/> 2646	00412071	Asta con gancio	1
8	<input type="checkbox"/> 2383	00412038	Guarnizione per asta con gancio	1
9	<input type="checkbox"/> 1581	00412050	Rosetta elastica per perno a vite fiss. bilanciere	1
10	<input type="checkbox"/> 1973	00412049	Controdado per perno bilanciere	1
—	<input type="checkbox"/> 2709	00412072	Coperchio vaschetta completo, composto dai particolari a fig. 4 - 5 - 6 - 11	1
—	<input type="checkbox"/> 2710	00412073	Coperchio vaschetta completo, composto dai particolari a fig. 2 - 3 - 4 - 5 - 6 - 7 - 8 - 9 - 10 - 11	1
11	<input type="checkbox"/> 2598	00412074	Coperchio vaschetta nudo	1
12	<input type="checkbox"/> 1580	00412075	Vite fissaggio coperchio vaschetta	2
13	<input type="checkbox"/> 1576	00412054	Controdado per vite tendifilo	1
14	<input type="checkbox"/> 1575	00412055	Vite tendifilo	1
15	<input type="checkbox"/> 1202	00412076	Molla per valvola gas	1
16	<input type="checkbox"/> 2645	00412077	Chiavella per spillo conico	1
17	<input type="checkbox"/> 2644	00412078	Spillo conico f.3	1
18	<input type="checkbox"/> 2922	00412103	Valvola gas	1
19	<input type="checkbox"/> 1571	00412080	Vi's guida valvola gas	1
20	<input type="checkbox"/> 1414	00412005	Guarnizione coperchio vaschetta	1
21	<input type="checkbox"/> 2742	00412081	Galleggiante con aletta	1
22	<input type="checkbox"/> 2938	00412104	Corpo carburatore	1
23	<input type="checkbox"/> 2648	00412091	Leva dispositivo avviamento	1
24	<input type="checkbox"/> 2649	00412083	Rosetta elastica doppia \varnothing 6,3 per leva dispositivo avviamento	1
25	<input type="checkbox"/> 2650	00412084	Vite per leva dispositivo avviamento	1
26	<input type="checkbox"/> 2767	00412094	Disco fo. Mo interno	1
27	<input type="checkbox"/> 2606	00412086	Massa filtrante	1
28	<input type="checkbox"/> 2605	00412085	Disco forato esterno	1
29	<input type="checkbox"/> 2636	00412087	Anello ritegno massa filtrante	1
30	<input type="checkbox"/> 2651	00412088	Vite arresto valvola gas al minimo	1
31	<input type="checkbox"/> 1411	00412004	Molla per vite arresto valvola gas	1
32	<input type="checkbox"/> 2927	00412105	Polverizzatore	1
33	<input type="checkbox"/> 1486	00412017	Getto massimo	1
34	<input type="checkbox"/> 1415	00412006	Guarnizione per tappo getto massimo	1
35	<input type="checkbox"/> 1487	00412018	Tappo getto massimo	1
36	<input type="checkbox"/> 1722	00412106	Anello serraggio manicotto	1
37	<input type="checkbox"/> 1111	00412062	Vite per anello serraggio manicotto	1
38	09.7.104		Tubazione flessibile spurgo carburatore	1
39	09.1.510		Cavo con guaina e terminali per comando gas	1

N.B. - Richiedere i particolari contrassegnati:
 alla Ditta Dell'Orto - Seregno.

CARBURATORE E COMANDO GAS



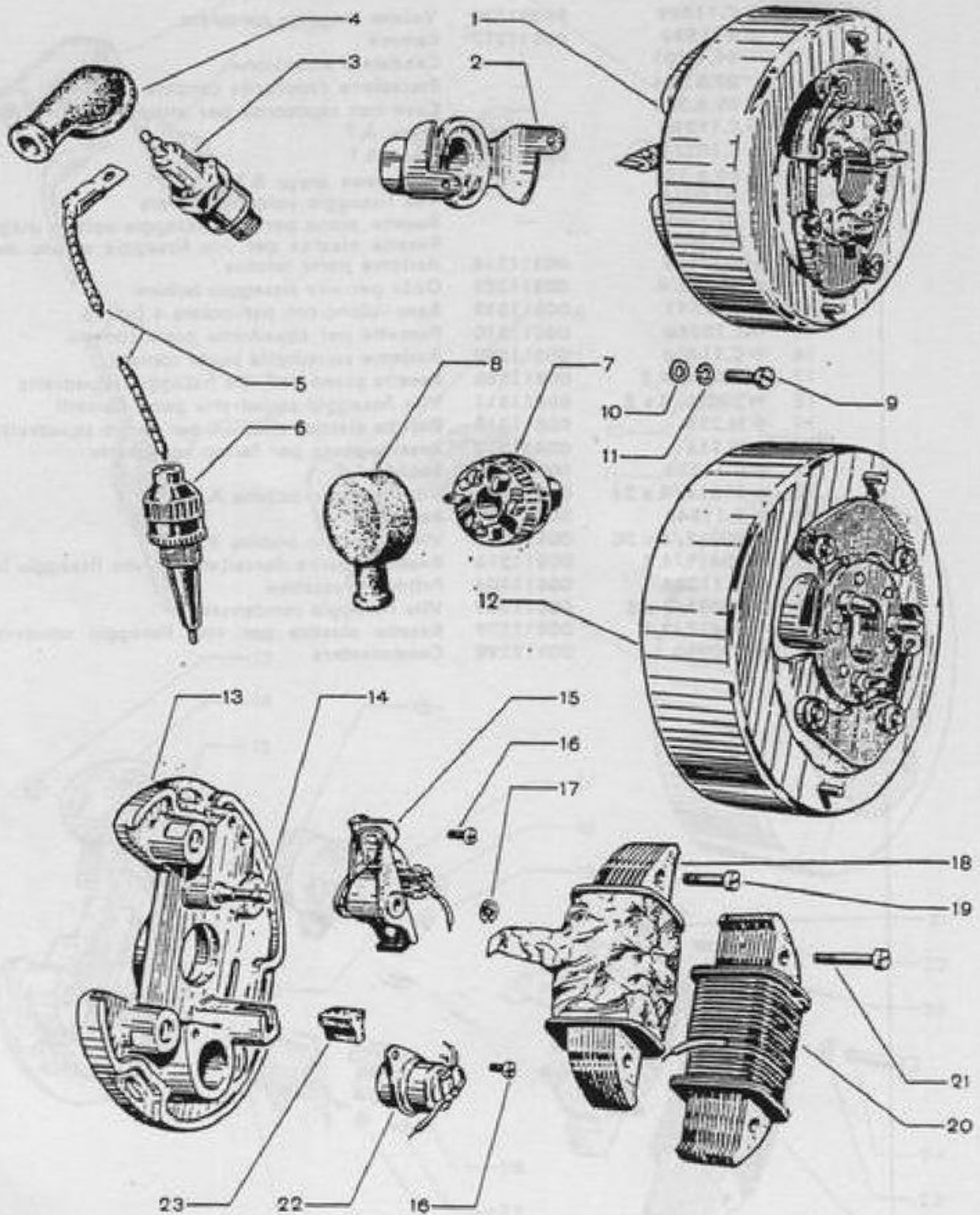
www.rpw.it

MOTOR SCOOTER
Lambretta 125F

N. Figura	N. Matricola	Denominazione	N. pezzi
1	≠ MAD 111	99091730 Volano magnete completo	1
2	≠ MAD 111-1/11	00821342 Camma	1
3	09.1.701	— Candela d'accensione	1
4	09.8.204	— Protezione capocorde candela	1
5	09.8.210	— Cavo con capocorda per attacco candela	1
6	≠ MAD 111-3/00	99091740 Presa A.T.	1
7	≠ MAD 111-6/00	99091750 Presa B.T.	1
8	09.8.221	— Protezione presa B.T.	1
9	00.0012	— Vite fissaggio volano magnete	3
10	00.1008	— Rosetta piana per vite fissaggio volano magnete	3
11	00.2009	— Rosetta elastica per vite fissaggio volano magnete	3
12	≠ MAD 111-1/01	00821341 Assieme parte rotante	1
13	≠ MAD 111-2/01	00821347 Piastra porta bobine con particolare a fig. 14	1
14	≠ 3526	— Pernette per squadretta porta contatti	1
15	≠ MAD 111-2/12	00821350 Coppia contatti	1
	≠ 1685	00821319 Connessioni	1
16	≠ MAD 111-1626	00821327 Vite fissaggio squadretta e condensatore	2
17	≠ 1365	00821308 Rosetta elastica speciale per squadretta	1
18	≠ MAD 111-2/02	00821348 Bobina A.T.	1
19	≠ 1665	00821312 Vite fissaggio bobina A.T.	2
20	≠ MAD 111-2/07	00821349 Bobina B.T.	1
21	≠ 1664	00821311 Vite fissaggio bobina B.T.	2
22	≠ MAD 111-2/27	00821351 Condensatore	1
23	≠ 1682	00821316 Feltro di lubrificazione	1

N.B. Richiedere i particolari contrassegnati:
 ≠ alla ditta NASSETTI - Milano.

VOLANO MAGNETE NASSETTI

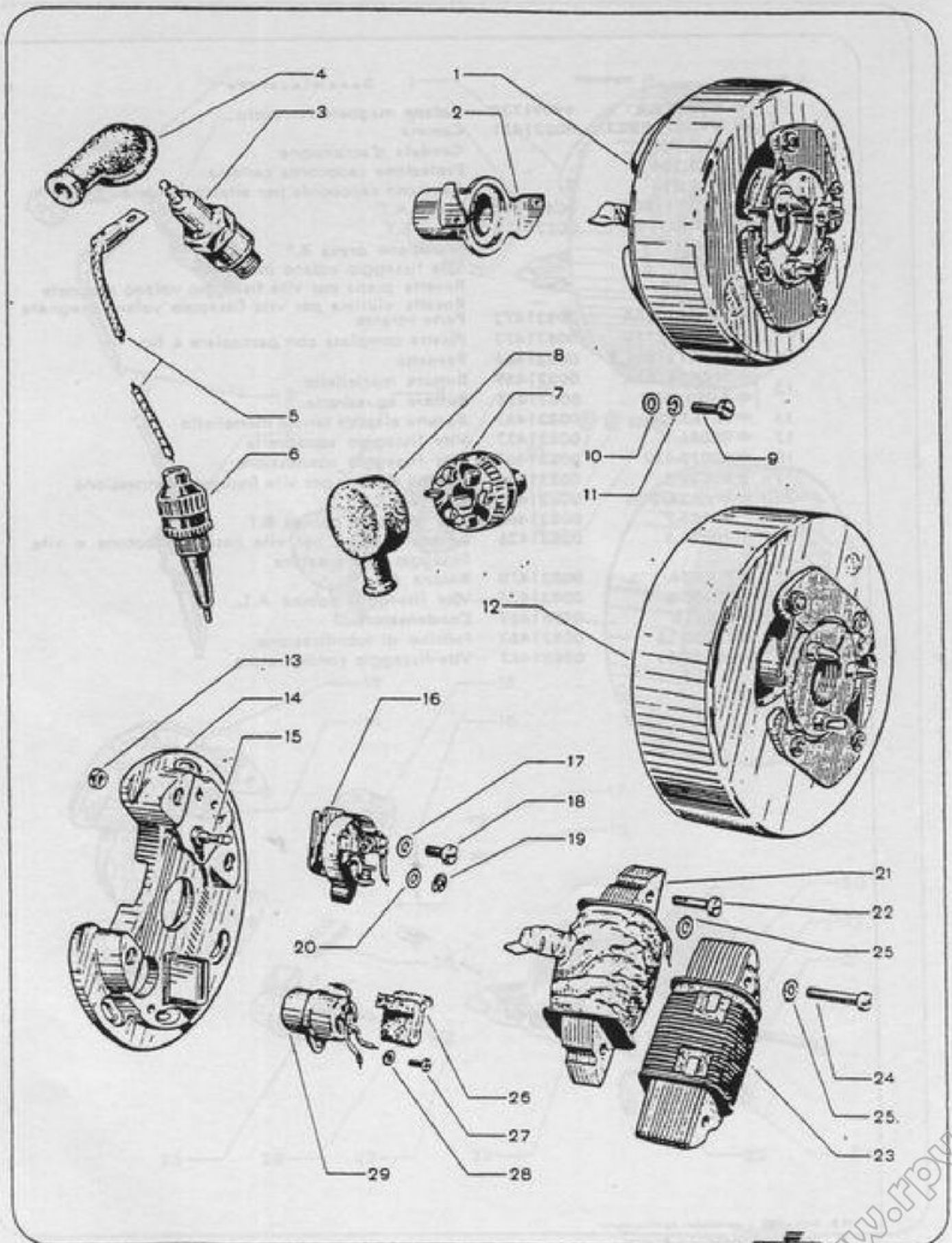


MOTOR SCOOTER
Lambretta 125f

N. Figura	N. Matricola	Denominazione	N. pezzi
1	≠ C.11599	99091730 Volano magnete completo	1
2	≠ E.11589	00811317 Camma	1
3	09.1.701	— Candela d'accensione	1
4	09.8.204	— Protezione capocorda candela	1
5	09.8.210	— Cavo con capocorda per attacco alla candela	1
6	≠ C.11390	00811307 Presa A.T.	1
7	≠ C.10375	00811203 Presa B.T.	1
8	09.8.221	— Protezione presa B.T.	1
9	00.0012	— Vite fissaggio volano magnete	3
10	00.1008	— Rosetta piana per vite fissaggio volano magnete	3
11	00.2009	— Rosetta elastica per vite fissaggio volano magnete	3
12	≠ C.11598	00811318 Assieme parte rotante	1
13	≠ 20300/4	00811309 Dado per vite fissaggio bobine	4
14	≠ E.11541	00811319 Base volano con particolare a fig. 15	1
15	≠ E.10880	00811310 Permetto per squadretta porta contatti	1
16	≠ C.11406	00811300 Assieme squadretta porta contatti	1
17	≠ 20403/4,3	00811288 Rosetta piana per vite fissaggio squadretta	1
18	≠ 20020/4 x 8	00811311 Vite fissaggio squadretta porta contatti	1
19	≠ N.235	00811312 Rosetta elastica speciale per fermo squadretta	1
20	≠ N.116	00811313 Rosetta piana per fermo squadretta	2
21	≠ C.11538	00811320 Bobina A.T.	1
22	≠ 20018/4 x 24	00811321 Vite fissaggio bobina A.T.	2
23	≠ C.11540	00811322 Bobina B.T.	1
24	≠ 20018/4 x 30	00811315 Vite fissaggio bobina B.T.	2
25	≠ 20419/4,3	00811316 Rosetta elastica dentellata per vite fissaggio bobine	4
26	≠ E.11286	00811304 Feltrino grassatore	1
27	≠ 20035/3 x 5	00811283 Vite fissaggio condensatore	1
28	≠ 20417/3,2	00811279 Rosetta elastica per vite fissaggio condensatore	1
29	≠ I.10980	00811299 Condensatore	1

N.B. Richiedere i particolari contrassegnati
 ≠ alla ditta FILSO - Milano

VOLANO MAGNETE FILSO

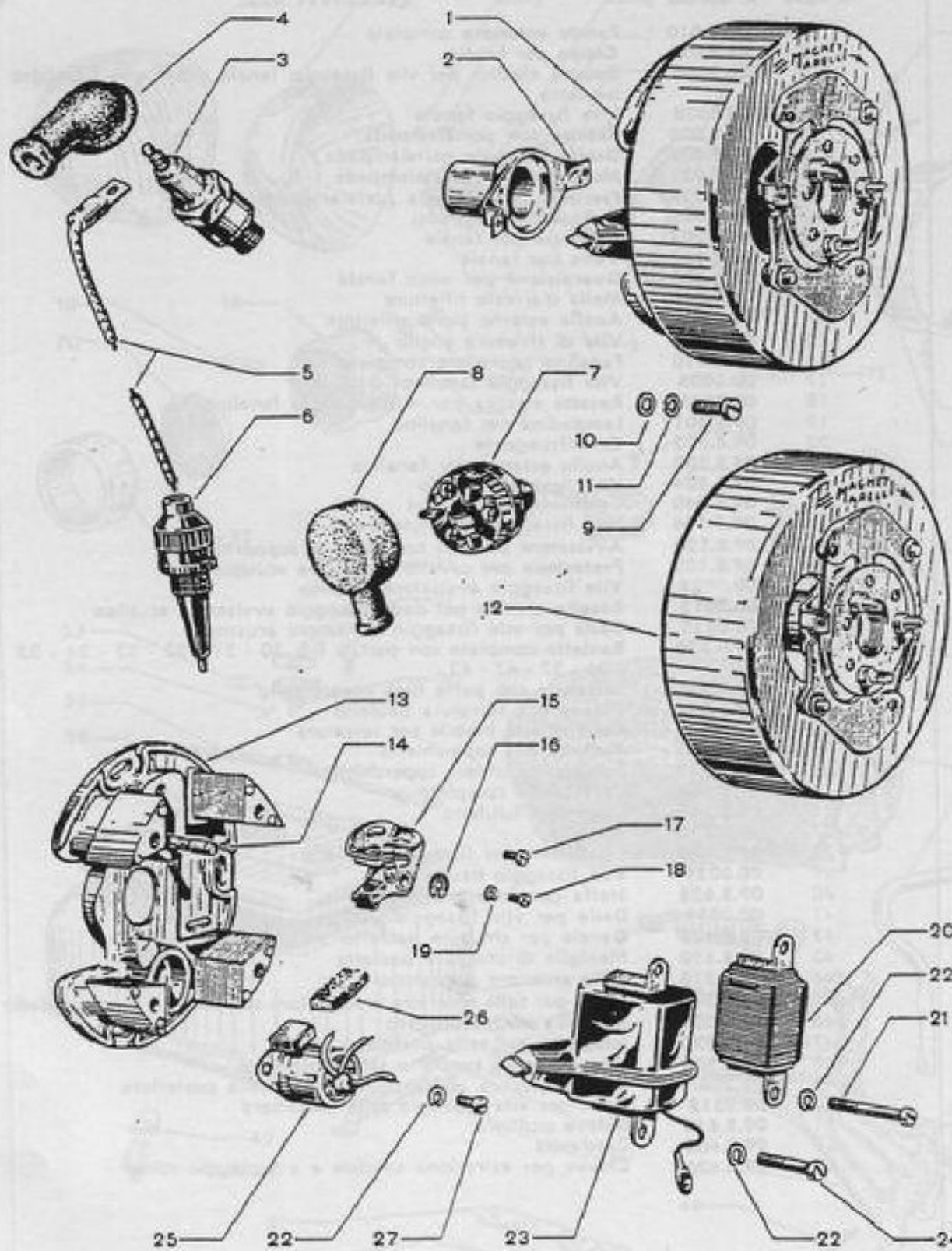


MOTOR SCOOTER
Lambretta 125F

N. Figura	N. Matricola	Denominazione	N. pezzi	
1	≠ MVA27AA	99091730	Volano magnete completo	1
2	≠ MVA27/550.1	00831471	Camma	1
3	09.1.701	..	Candela d'accensione	1
4	09.8.204	-	Protezione capocorda candela	1
5	09.8.210		Cavo con capocorda per attacco candela	1
6	≠ MVA11/60B	00831465	Preso A.T.	1
7	≠ MVA21/70A	00831415	Preso B.T.	1
8	09.8.221		Protezione preso B.T.	1
9	00.0012	—	Vite fissaggio volano magnete	3
10	00.1008	—	Rosetta piana per vite fissaggio volano magnete	3
11	00.2009	—	Rosetta elastica per vite fissaggio volano magnete	3
12	≠ MVA27/55A	00831472	Parte rotante	1
13	≠ MVA24/11C	00831473	Piastra completa con particolare a fig. 14	1
14	≠ MVA12/111.1	00831466	Pernetto	1
15	≠ MVA24/41A	00831459	Ruttore martelletto	1
	≠ AV52/40B	00831458	Ruttore squadretta	1
16	≠ N.1853/4	00831467	Rosetta elastica tenuta martelletto	1
17	≠ 95086-1	00831437	Vite fissaggio squadretta	1
18	≠ 90010-131	00831461	Vite fissaggio connessione	1
19	≠ 90024-3	00831424	Rosetta elastica per vite fissaggio connessione	1
20	≠ MVA24/30A	00831456	Bobina B.T.	1
21	≠ 95105-7	00831468	Vite fissaggio bobina B.T.	2
22	≠ 90024-5	00831426	Rosetta elastica per vite fissaggio bobine e vite fissaggio condensatore	5
23	≠ MVA24/20B	00831470	Bobina A.T.	1
24	≠ 95105-6	00831455	Vite fissaggio bobina A.T.	2
25	≠ CE6/1B	00831469	Condensatore	1
26	≠ 95020-16	00831463	Feltrino di lubrificazione	1
27	≠ 90028-31	00831462	Vite fissaggio condensatore	1

N.B. Richiedere i particolari conassegnati
 ≠ alla ditta MARELLI o Agenzie.

VOLANO MAGNETE MARELLI

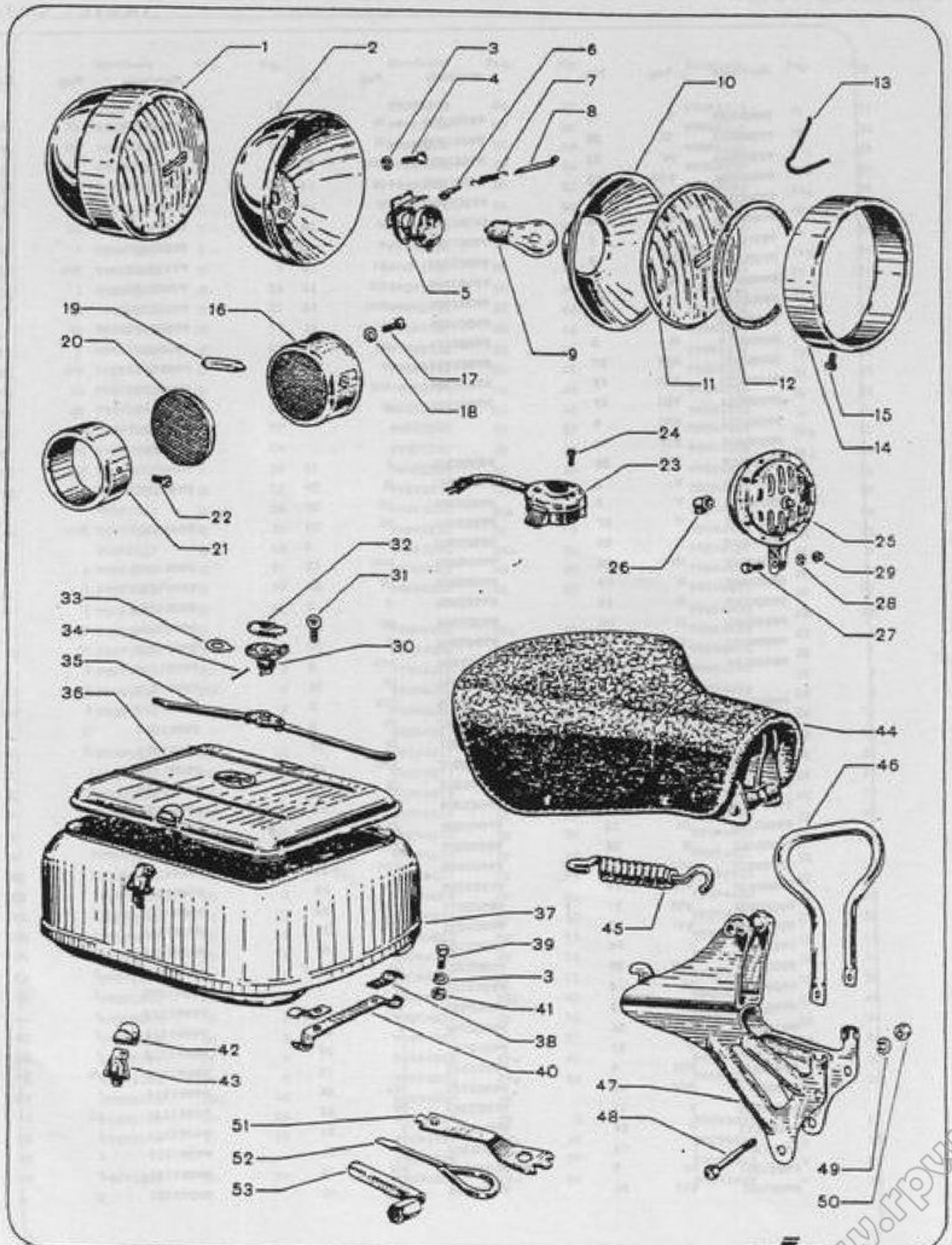


MOTOR SCOOTER
Lambretta 125F

N. Figura	N. Matricola	Denominazione	N. pezzi
1	09.8.010	Fanale anteriore completo	1
2	09.8.020	Coppa per fanale	1
3	00.2006	Rosetta elastica per vite fissaggio fanale e per vite fissaggio bauletto	6
4	00.0028	Vite fissaggio fanale	2
5	09.8.030	Basetta con portalamпада	1
6	09.8.025	Graffa fissaggio portalamпада	1
7	09.8.027	Molla fissaggio portalamпада	1
8	09.8.026	Piastrina per molletta portalamпада	1
9	09.8.008	Lampadina a due luci	1
10	09.8.003	Riflettore per fanale	1
11	09.8.007	Vetro per fanale	1
12	09.8.006	Guarnizione per vetro fanale	1
13	09.8.009	Molla d'arresto riflettore	4
14	09.8.002	Anello esterno porta riflettore	1
15	09.8.011	Vite di chiusura anello	1
16	09.8.310	Fanalino posteriore completo	1
17	00.0008	Vite fissaggio fanalino	2
18	00.2009	Rosetta elastica per vite fissaggio fanalino	2
19	09.8.301	Lampadina per fanalino	1
20	09.8.302	Catarifrangente	1
21	09.8.303	Anello esterno per fanalino	1
22	09.8.304	Vite fissaggio anello	2
23	⊥ 09.8.040	Commutatore con cavi	1
24	09.8.104	Vite fissaggio commutatore	2
25	⊥ 09.8.120	Avvisatore acustico completo di supporto	1
26	09.8.102	Protezione per cavetto avvisatore acustico	1
27	00.0021	Vite fissaggio avvisatore acustico	1
28	00.2012	Rosetta elastica per dado fissaggio avvisatore acustico	1
29	00.0512	Dado per vite fissaggio avvisatore acustico	1
—	09.0.329	Bauletto completo con part. a fig. 30 - 31 - 32 - 33 - 34 - 35 - 36 - 37 - 42 - 43	1
30	09.8.670	Serratura con parte fissa coperchietto	1
31	09.8.634	Chiave per serratura bauletto	2
32	09.8.622	Coperchietto mobile per serratura	1
33	09.8.623	Molletta per coperchietto	1
34	09.8.624	Spina per cerniera coperchietto	1
35	09.8.660	Chiavistello completo	1
36	09.8.640	Coperchio bauletto	1
37	09.8.630	Bauletto	1
38	09.8.626	Protezione per fissaggio bauletto	1
39	00.0029	Vite fissaggio bauletto	4
40	09.8.625	Staffa per fissaggio bauletto	2
41	00.0519	Dado per vite fissaggio bauletto	4
42	09.8.628	Gancio per chiusura bauletto	2
43	09.8.690	Maniglia di chiusura bauletto	2
44	09.5.510	Sella anteriore e posteriore	2
45	09.5.540	Molla per sella anteriore e posteriore completa di tirante e dado	2
46	09.5.504	Maniglia per passeggero	1
47	09.5.520	Supporto per sella posteriore	1
48	09.5.503	Vite fissaggio supporto sella posteriore	2
49	00.2007	Rosetta elastica per dado fissaggio sella posteriore	2
50	00.0518	Dado per vite fissaggio sella posteriore	2
51	09.8.610	Chiave multipla	1
52	09.8.603	Cacciavite	1
53	09.8.620	Chiave per estrazione candele e smontaggio ruote	1

N.B. Richiedere i particolari contrassegnati:
 ⊥ ai fornitori.

APPARECCHIATURE ELETTRICHE, SELLA ANTERIORE E POSTERIORE,
BAULETTO, ATTREZZI E ACCESSORI



MOTOR SCOOTER
Lambretta 125F

INDICE CATALOGO

Matricola	Pag.	Fig.	Matricola	Pag.	Fig.	Matricola	Pag.	Fig.
99000002	V	19	99001002	II	13	99002308	IX	38
99000002	IX	30	99001003	II	9	99002311	III	38
99000003	IV	22	99001003	IIIa	39	99002312	IVa	37
99000004	VIII	13	99001005	IX	14	99002313	II	25
99000008	XIV	17	99001006	V	48	99002314	II	31
99000009	VII	6	99001007	V	43	99002315	III	9
99000012	XI	9	99001008	V	9	99002401	I	29
99000012	XII	9	99001008	XI	10	99002402	IVa	32
99000012	XIII	9	99001008	XII	10	99002403	I	33
99000017	V	32	99001008	XIII	10	99002403	III	20
99000018	III	34	99001009	IIIa	41	99002502	IV	4
99000019	II	6	99001011	III	21	99002802	V	12
99000021	XIV	27	99001013	V	18	99002803	VII	32
99000023	VIII	18	99001504	VII	18	99002803	IX	37
99000024	VIII	27	99001506	II	20	99002901	III	18
99000025	VIII	6				99002901	VII	15
99000028	XIV	4				99002901	IX	9
99000029	XIV	39	99002001	I	11	99002903	VII	11
99000039	II	3	99002001	II	29	99002905	I	27
99000041	V	7	99002001	III	32			
99000042	V	37	99002001	IV	21	99090229	XIV	—
99000043	V	28	99002001	VII	4			
99000047	IV	25	99002001	VIII	12	99091003	I	1
99000048	V	16	99002003	III	30	99091004	I	2
99000049	II	14	99002004	II	8	99091005	I	9
99000052	II	30	99002004	III	35	99091006	II	7
99000053	II	16	99002004	V	17	99091008	IV	17
99000054	IV	28	99002004	VIII	5	99091009	I	7
			99002004	IX	31	99091013	I	12
99000501	III	33	99002004	IX	31	99091014	I	14
99000501	IVa	44	99002004	XIV	3	99091023	II	3
99000501	IX	13	99002007	VI	3	99091024	II	1
99000502	II	15	99002007	IX	25	99091101	I	5
99000502	III	48	99002007	XIV	49	99091102	I	3
99000503	IX	24	99002008	IX	27	99091105	I	4
99000504	III	53	99002009	V	10	99091110	I	6
99000507	II	28	99002009	XI	11	99091140	I	8
99000507	VII	5	99002009	XII	11	99091201	I	38
99000507	VIII	19	99002009	XIII	11	99091202	I	32
99000507	VIII	31	99002009	XIV	18	99091205	I	31
99000508	VII	31	99002011	VII	30	99091206	I	38
99000509	I	10	99002012	XIV	28	99091307	I	37
99000512	XIV	29	99002101	III	49	99091208	I	40
99000515	VI	4	99002201	III	51	99091209	I	41
99000517	III	32	99002201	IV	7	99091210	I	—
99000518	XIV	50	99002203	VII	47	99091211	I	34
99000519	V	21	99002204	V	44	99091212	I	20
99000519	VIII	4	99002301	I	39	99091212	IV	31
99000519	XIV	41	99002302	I	15	99091214	I	16
99000522	V	11	99002302	IVa	38	99091215	III	29
99000523	V	29	99002304	III	35	99091216	I	35
99001001	I	12	99002304	V	24	99091219	I	25
99001001	IV	9	99002304	IX	32	99091220	I	19
99001001	VIII	30	99002305	VII	44	99091221	II	4
			99002306	VII	43			

MOTOR SCOOTER
Lambretta 125f

INDICE CATALOGO

Matricola	Pag.	Fig.	matricola	Pag.	Fig.	Matricola	Pag.	Fig.
99091222	I	17	99093005	III	17	99094311	IV	11
99091223	I	18	99093008	III	25	99094319	IV	20
99091224	I	24	99093009	III	19	99094324	IVa	53
99091225	I	23	99093010	III	14	99094327	IVa	54
99091226	I	22	99093012	III	22	99094334	IVa	49
99091228	I	24	99093018	III	24	99094336	IV	3
99091230	I	20	99093020	III	23	99094340	IV	29
99091232	I	24	99093103	III	47	99094341	IVa	24
99091233	II	3	99093104	III	46	99094342	IV	35
99091214	II	22	99093105	III	39	99094345	IV	1
99091232	II	21	99093106	III	44	99094346	IVa	51
99091241	II	11	99093107	III	45	99094347	IVa	48
99091244	II	23	99093108	III	43	99094348	IV	2
99091245	II	24	99093110	III	41	99094351	IV	22
99091246	II	26	99093111	III	42	99094352	IV	22
99091247	II	25	99093112	III	40	99094353	IV	24
99091248	II	27	99093201	III	37	99094354	IVa	47
99091249	II	24	99093202	III	20	99094355	IVa	44
99091252	II	23	99093209	III	54	99094356	IVa	55
99091253	II	17	99093211	III	55	99094357	IVa	50
99091255	II	24	99093220	IIIa	57	99094405	IX	44
99091256	II	22	99093250	IV	19	99094408	IX	10
99091257	II	18	99093290	IIIa	54	99094409	IX	7
99091290	II	27	99093302	III	25	99094412	IX	4
99091420	II	19	99093340	III	28	99094411	IX	11
99091430	II	12				99094410	IX	22
99091440	II	10	99094003	IVa	29	99094412	IX	8
99091510	X	28	99094004	IV	14	99094414	IX	1
99091701	XI	3	99094005	IVa	40	99094415	IX	2
99091701	XII	3	99094006	IVa	41	99094416	IX	3
99091701	XIII	3	99094009	IX	42	99094418	IX	21
			99094011	I	21	99094419	IX	20
99092001	III	12	99094011	IX	42	99094420	IX	45
99092002	III	4	99094012	IX	41	99094421	IX	17
99092005	III	5	99094013	IX	40	99094424	IX	19
99092007	III	27	99094014	IX	25	99094425	IX	48
99092008	III	11	99094015	IX	29	99094426	IX	47
99092009	III	10	99094016	IV	12	99094427	IX	5
99092010	III	7	99094017	IV	18	99094428	IX	4
99092012	III	2	99094018	IV	24	99094430	IX	12
99092013	III	12	99094021	IV	22	99094431	IX	22
99092014	III	15	99094022	IV	15	99094430	IX	18
99092015	III	14	99094023	IV	14	99094440	IX	14
99092017	III	8	99094024	IV	12	99094502	IX	24
99092018	III	4	99094025	IVa	43	99094504	IX	44
99092019	III	1	99094026	IV	10	99094506	IX	34
99092020	III	3	99094027	IV	27	99094507	IX	26
99092101	IV	8	99094028	IVa	42	99094510	IX	28
99092102	IV	4	99094029	IVa	45	99094530	IX	23
99092105	IIIa	40	99094030	IV				
99092109	IV	20	99094031	IV	5	99095021	V	14
99092110	VI	18	99094101	IVa	38	99095032	V	12
			99094308	IVa	27	99095042	V	24
99093003	III	21	99094309	IVa	24	99095043	V	24

www.rpw.it

Matricola	Pag.	Fig.	Matricola	Pag.	Fig.	Matricola	Pag.	Fig.
99095064	V	25	99096008	VII	16	99097103	VIII	10
99095065	V	8	99096010	VII	1	99097104	X	37
99095069	V	25	99096012	VII	28	99097110	VIII	9
99095072	V	31	99096014	VII	23			
99095110	V	23	99096015	VII	24	99098002	XIV	14
99095120	V	24	99096016	VII	25	99098003	XIV	10
99095130	V	20	99096017	VII	21	99098006	XIV	12
99095180	V	27	99096018	II	29	99098007	XIV	11
99095240	V	1	99096020	VII	26	99098008	XIV	9
99095303	XIV	48	99096022	VII	22	99098009	XIV	12
99095304	XIV	46	99096020	VII	27	99098010	XIV	1
99095310	XIV	44	99096032	VII	2	99098011	XIV	15
99095311	V	20	99096040	VII	19	99098020	XIV	2
99095320	XIV	47	99096080	VII	20	99098025	XIV	6
99095330	V	15	99096100	VII	17	99098026	XIV	8
99095340	XIV	45	99096101	VII	3	99098027	XIV	7
99095601	VIII	17	99096102	VII	8	99098030	XIV	5
99095620	VIII	16	99096103	VII	9	99098040	XIV	23
99095624	VIII	22	99096104	VII	10	99098102	XIV	26
99095630	VIII	28	99096105	VII	12	99098104	XIV	24
99095640	VIII	—	99096106	VII	14	99098120	XIV	25
99095704	V	23	99096107	VII	7	99098204	XI	4
99095710	V	22	99096108	VII	13	99098204	XII	4
99095801	VII	41	99096115	VI	16	99098204	XIII	4
99095802	VII	38	99096124	VI	19	99098210	XII	5
99095803	VII	29	99096125	VI	20	99098210	XIII	5
99095804	VII	40	99096126	VI	2	99098218	V	5
99095805	VII	42	99096128	VI	8	99098219	V	2
99095807	VII	50	99096140	VI	1	99098221	XI	8
99095808	VII	49	99096170	VI	—	99098221	XII	8
99095809	VII	45	99096206	VI	5	99098221	XIII	8
99095810	VIII	33	99096207	VI	6	99098301	XIV	19
99095811	VIII	44	99096208	VI	7	99098302	XIV	20
99095812	VIII	51	99096209	VI	10	99098303	XIV	21
99095813	VIII	37	99096211	VI	11	99098304	XIV	22
99095815	VIII	26	99096217	IIIa	38	99098310	XIV	16
99095816	VIII	35	99096219	VI	12	99098601	V	3
99095817	VIII	34	99096220	VI	9	99098602	V	4
99095819	VII	48	99096221	VI	15	99098603	XIV	12
99095820	V	6	99096222	VI	14	99098610	XIV	51
99095903	V	47	99096240	VI	12	99098620	XIV	32
99095904	V	40	99096310	VI	17	99098622	XIV	32
99095905	V	41	99096507	IX	15	99098623	XIV	32
99095906	V	39	99096510	VI	18	99098624	XIV	34
99095907	V	42				99098625	XIV	40
99095908	V	43	99097007	VIII	2	99098626	XIV	36
99095912	V	50	99097008	VIII	14	99098628	XIV	42
99095910	V	38	99097010	VIII	3	99098630	XIV	37
99095913	V	51	99097012	VIII	15	99098634	XIV	31
99095914	IV	24	99097013	VIII	11	99098640	XIV	36
99095916	IX	39	99097040	VIII	1	99098660	XIV	35
99095930	V	49	99097101	VIII	8	99098670	XIV	30
99095940	V	46	99097102	VIII	7	99098690	XIV	42

Matricola		Pag.	Fig.	Matricola		Pag.	Fig.
CARBURATORE DELL'ORTO							
00412003	1410	X	5	00811310	E. 10880	XII	15
00412004	1411	X	21	00811311	20020/4 x 8	XII	18
00412005	1414	X	20	00811312	M. 233	XII	19
00412006	1415	X	34	00811313	N. 116	XII	20
00412017	1486	X	33	00811315	20018/4 x 30	XII	24
00412018	1487	X	35	00811316	20419/4,3	XII	25
00412022	1492	X	4	00811317	E. 11589	XII	2
00412023	1493	X	6	00811318	C. 11598	XII	13
00412038	2383	X	8	00811319	E. 11541	XII	14
00412048	2420	X	3	00811320	C. 11538	XII	21
00412049	1973	X	10	00811321	20018/4 x 24	XII	22
00412050	1581	X	9	00811322	C. 11540	XII	23
00412054	1576	X	13	VOLANO NASSETTI			
00412055	1575	X	14	99091730	MAD 111	XI	1
00412062	1111	X	34	99091740	MAD 111-3/00	XI	4
00412070	2647	X	2	99091750	MAD 111-6/00	XI	7
00412071	2646	X	7	00821308	1345	XI	17
00412072	2709	X	—	00821311	1644	XI	21
00412073	2710	X	—	00821312	1645	XI	19
00412074	2598	X	11	00821314	1682	XI	23
00412075	1380	X	12	00821319	1685	XI	15
00412076	1302	X	15	00821327	MAD 111-1626	XI	16
00412077	2645	X	16	00821341	MAD 111-1/01	XI	12
00412078	2644	X	17	00821342	MAD 111-1/11	XI	2
00412080	1571	X	19	00821347	MAD 111-2/01	XI	3
00412081	2742	X	21	00821348	MAD 111-2/02	XI	18
00412083	2649	X	24	00821349	MAD 111-2/07	XI	20
00412084	2650	X	25	00821350	MAD 111-2/12	XI	15
00412085	2603	X	28	00821351	MAD 111-2/27	XI	22
00412086	2406	X	27	VOLANO MARELLI			
00412087	2636	X	29	99091730	MVA27AA	XIII	1
00412088	2651	X	30	00831415	MVA21/70A	XIII	7
00412091	2648	X	23	00831424	90024-3	XIII	19
00412094	2747	X	24	00831426	90024-5	XIII	22
00412102	MU14C1	X	1	00831437	95086-1	XIII	17
00412103	2921	X	18	00831455	95105-4	XIII	24
00412104	2938	X	22	00831456	MVA 24/30A	XIII	20
00412105	2927	X	32	00831458	AV5 2/40B	XIII	15
00412106	1722	X	—	00831459	MVA 24/41A	XIII	15
VOLANO FILSO				00831461	90010/131	XIII	18
99091730	C 11599	XII	1	00831462	90028-31	XIII	27
00811203	C 10375	XII	7	00831463	95020-16	XIII	24
00811279	20417/3,2	XII	28	00831465	MVA 11/40B	XIII	6
00811283	20035/3 x 5	XII	27	00831466	MVA 12/111.1	XIII	14
00811288	20403/4,3	XII	17	00831467	M 1852/4	XIII	14
00811299	L 10980	XII	29	00831468	95105-7	XIII	21
00811300	C. 11406	XII	14	00831469	CE 4/18	XIII	25
00811304	E. 11284	XII	26	00831470	MVA 24/20B	XIII	23
00811307	C. 11390	XII	6	00831471	MVA 27/550.1	XIII	3
00811309	20300/4	XII	13	00831472	MVA 27/55A	XIII	12
				00831473	MVA 24/11C	XIII	13