

**Lambretta 125 e**

AUTOSCUOLA SARTINI  
subconcessionaria  
"Lambretta"  
SE-SAMPIERDARENA - Tel. 451-903

**CATALOGO  
PARTI DI RICAMBIO**





## PREMESSA

Questo catalogo è composto di 20 tavole contraddistinte con numeri romani (I, II, III, ecc.) e corrispondenti ai diversi gruppi che compongono la Lambretta tipo « e ». I singoli pezzi sono indicati su ogni tavola con un numero di figura riportato anche nell'elenco che accompagna la stessa. Il numero di figura è seguito, nella colonna adiacente dalla matricola del pezzo.

## INDICE DELLE TAVOLE

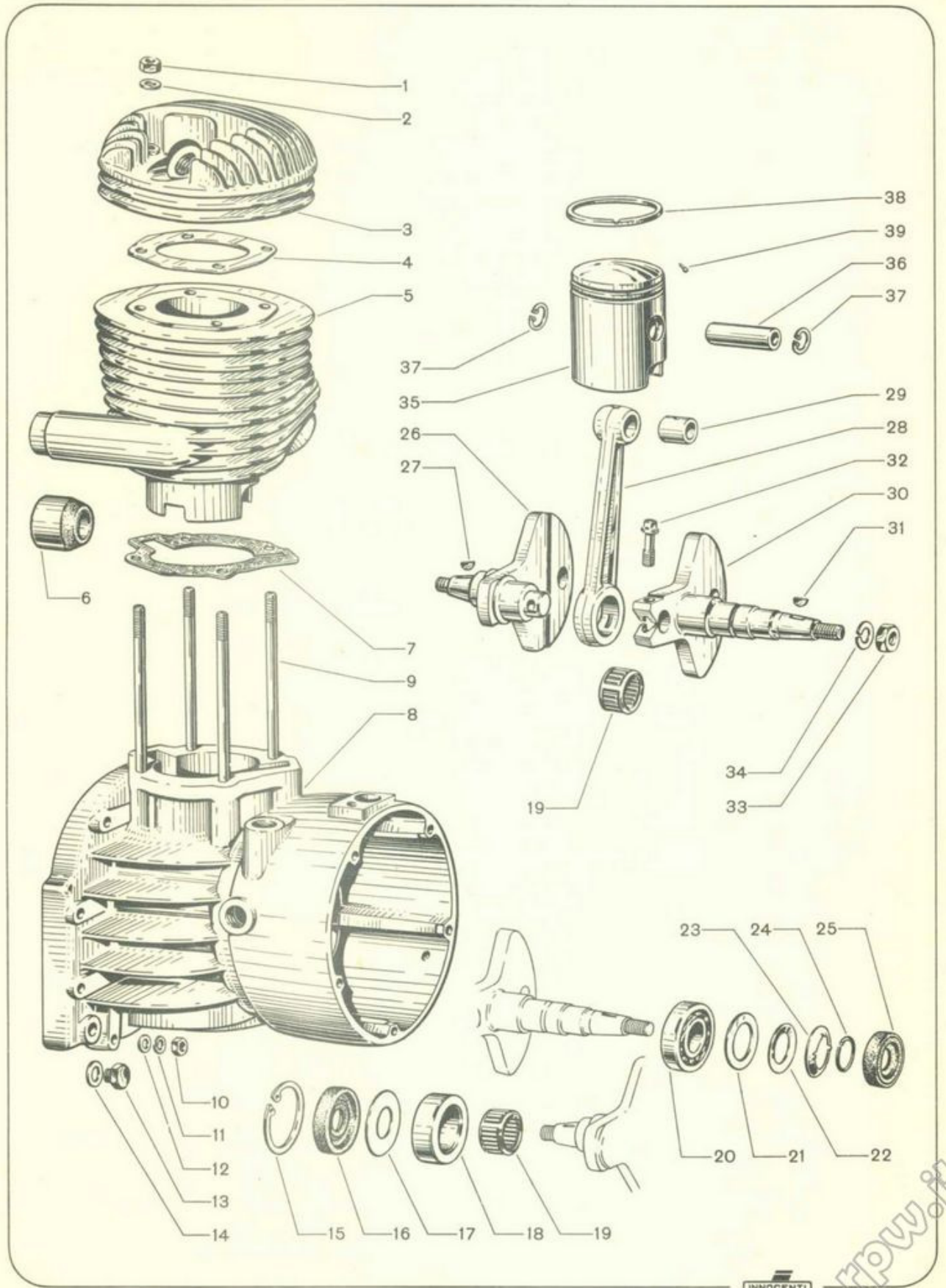
- I Cilindro, carter, albero motore e supporto albero motore
- II Avviamento motore con comando a mano per ritardo magnete
- III Avviamento motore con ritardo magnete automatico
- IV Avviamento motore con anticipo magnete automatico
- V Frizione e cambio con comando
- VI Carter trasmissione. Corona conica posteriore
- VII Telaio, pedana, parafango posteriore, puntoncino sostegno macchina e comando freno posteriore
- VIII Manubrio, comando frizione e freno anteriore
- IX Forcella con parafango. Molleggio anteriore e posteriore
- X Serbatoio, rubinetto e marmitta di scarico
- XI Ruote con freni
- XII Carburatore e comando gas
- XIII Volano magnete Filso con comando a mano per ritardo
- XIV Volano magnete Marelli con comando a mano per ritardo
- XV Volano magnete Nassetti con comando a mano per ritardo
- XVI Volano magnete Marelli con comando ritardo automatico
- XVII Volano magnete Nassetti con comando anticipo automatico
- XVIII Volano magnete Filso con comando anticipo automatico
- XIX Volano magnete Marelli con comando anticipo automatico
- XX Apparecchiature elettriche, sella anteriore e posteriore, bauletto, attrezzi e accessori

N. Figura	N. Matricola	Denominazione	N. pezzi
1	09.1.033	Dado per prigioniero cilindro	4
2	09.1.004	Rosetta piana per dado prigioniero cilindro	4
3	09.1.102	Testina cilindro	1
4	09.1.105	Guarnizione per tenuta testina sul cilindro	1
5	09.1.101	Cilindro motore	1
6	09.1.110	Manicotto elastico supporto carburatore	1
7	09.1.009	Guarnizione fra cilindro e carter motore	1
8	09.1.130	Carter motore con prigionieri a fig. 9 (fino alla 118.965 17.327 macchina)	1
	09.1.140	Carter motore con prigionieri a fig. 9 (dalla 118.966 17.328 macchina)	1
9	09.1.005	Prigioniero per cilindro	4
10	00.0509	Dado per prigionieri fiss. carter motore e carter trasmissione	8
11	00.2001	Rosetta elastica per dado fissaggio carter motore e carter trasmissione	8
12	00.1001	Rosetta piana per dado fissaggio carter motore e carter trasmissione	6
13	09.1.013	Tappo livello olio	1
14	09.1.014	Guarnizione per tappo livello olio	1
15	00.2302	Anello seeger per tenuta guarnizione lato frizione	1
16	09.1.214	Guarnizione per albero motore	1
17	09.1.222	Rosetta di spallamento per rullini	1
18	09.1.223	Bussola porta rullini spalla lato cambio	1
19	△ 09.1.220	Gabbietta a rullini per spalla lato cambio e per biella (RIV 329241-b)	2
20	△ 09.1.212	Cuscinetto a sfere albero motore (RIV 01 A)	1
21	09.4.011	Rosetta piana per rosetta elastica ritegno cuscinetto lato volano magnete	1
22	09.1.226	Rosetta elastica ritegno cuscinetto	1
23	09.1.225	Rosetta elastica con tacche per ritegno anellino	1
24	09.1.224	Anello elastico ferma cuscinetto lato volano magnete	1
25	09.1.219	Guarnizione per albero motore	1
—	09.1.210	Albero motore completo, composto dai particolari a fig. 26 - 30 - 32	1
26	09.1.201	Spalla albero motore lato cambio	1
27	00.2401	Chiavetta albero motore lato cambio	1
28	09.1.230	Biella con bussola a fig. 29	1
29	09.1.205	Bussola per occhio biella	1
30	09.1.202	Spalla albero motore lato volano magnete	1
31	00.2403	Chiavetta albero motore lato volano magnete	1
32	09.1.211	Vite bloccaggio bottone manovella	1
33	09.1.216	Dado fissaggio volano magnete	1
34	09.1.228	Rosetta elastica per dado fissaggio volano magnete	1
35	09.1.207	Pistone	1
36	09.1.206	Spinotto per pistone	1
37	00.2301	Anello seeger per spinotto pistone	2
38	09.1.208	Segmento elastico per pistone	2
39	09.1.209	Spina di fermo segmenti	2

N.B. - Richiedere i particolari contrassegnati:

△ alle filiali R.I.V.

CILINDRO, CARTER, ALBERO MOTORE E SUPPORTO ALBERO MOTORE



www.fpw.it

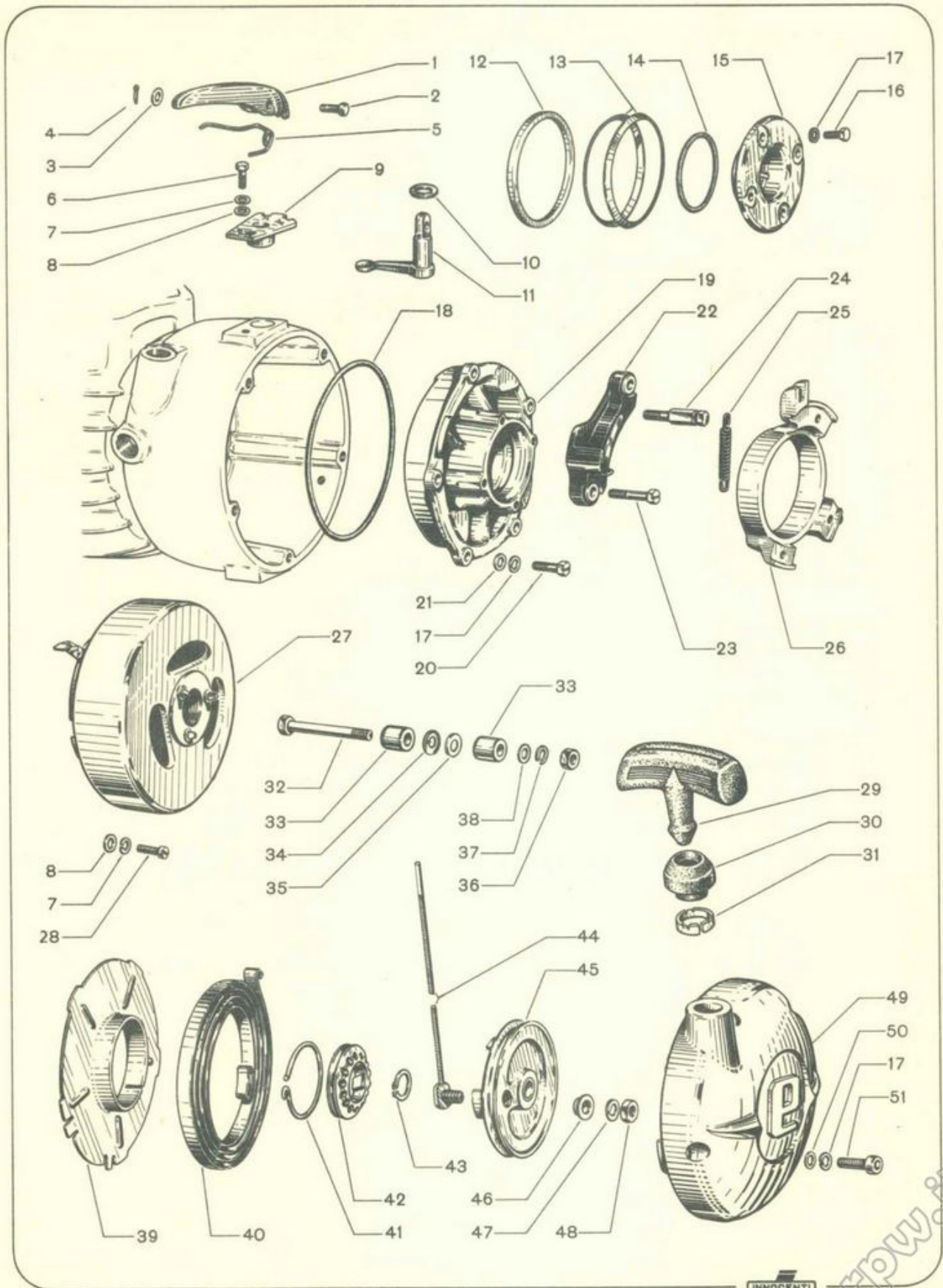
N. Figura	N. Matricola	Denominazione	N. pezzi
1	09.1.707	Maniglia comando anticipo regolabile	1
2	09.5.907	Pernetto per maniglia comando anticipo regolabile	1
3	00.1007	Rosetta piana per pernetto maniglia comando anticipo regolabile	1
4	00.2204	Copiglia per pernetto maniglia	1
5	09.1.711	Molla richiamo maniglia comando anticipo	1
6	00.0022	Vite fissaggio bussola con cave di riferimento	1
7	00.2009	Rosetta elastica per vite fissaggio bussola con cave di riferimento e per vite fissaggio volano magnete	4
8	00.1008	Rosetta piana per vite fissaggio bussola con cave di riferimento e per vite fissaggio volano magnete	4
9	09.1.714	Bussola con cave di riferimento	1
10	09.1.712	Rosetta piana per maniglia anticipo	1
11	09.1.708	Levetta interna comando anticipo regolabile	1
12	09.1.019	Rosetta per flangia supporto volano magnete	1
13	09.1.021	Rosetta elastica per flangia mobile volano magnete	2
14	09.1.221	Guarnizione anulare per flangia	1
15	09.1.218	Flangia per bloccaggio cuscinetto lato volano magnete	1
16	00.0037	Vite fissaggio flangia bloccaggio cuscinetto lato volano magnete	4
17	00.2006	Rosetta elastica per vite fissaggio flangia bloccaggio cuscinetto, vite fissaggio flangia supporto volano magnete e per vite fissaggio coperchio avviamento	14
18	09.1.024	Anello di tenuta per flangia volano magnete e carter motore	1
19	09.1.015	Flangia supporto volano magnete	1
20	09.1.006	Vite fissaggio flangia supporto volano magnete	2
21	00.1003	Rosetta piana per vite fissaggio flangia supporto volano magnete	3
22	09.1.760	Basetta presa alta tensione	1
23	09.1.016	Vite fissaggio basetta presa alta tensione	2
24	09.1.017	Vite fissaggio basetta presa alta tensione e molla	1
25	09.1.706	Molla per richiamo flangia porta bobine	1
26	09.1.022	Flangia registro anticipo variabile	1
27	± 09.1.710	Volano magnete Filso-Marelli e Nassetti (per dettagli vedi tav. XIII - XIV - XV)	1
28	00.0035	Vite fissaggio volano magnete	3
29	09.1.309	Maniglia avviamento motore	1
30	09.1.330	Tampone fine corsa maniglia avviamento	1
31	09.1.336	Ghiera di fermo per tampone fine corsa	1
32	00.0034	Vite per morsetto maniglia avviamento	1
33	09.1.321	Bussola per fissaggio fune avviamento	2
34	09.1.323	Piastrina bloccaggio fune avviamento	1
35	09.1.322	Piastrina bloccaggio fune avviamento	1
36	00.0507	Dado per vite morsetto	1
37	00.2001	Rosetta elastica per vite morsetto	1
38	00.1005	Rosetta piana per vite morsetto	1
39	09.1.305	Disco di tenuta molla avviamento	1
40	09.1.303	Molla richiamo maniglia	1
41	09.1.315	Anello per freno innesto	1
42	09.1.314	Innesto con profilo scanalato elicoidale	1
43	00.2304	Seeger per perno coperchio	1
44	09.1.380	Fune con vite di fissaggio	1
45	09.1.320	Carrucola per fune avviamento	1
46	09.1.335	Bussola orientabile fissaggio fune	1
47	00.2007	Rosetta elastica per vite fissaggio fune	1
48	09.1.319	Dado per vite fissaggio fune	1
49	09.1.310	Coperchio avviamento	1
50	00.1002	Rosetta piana per vite fissaggio coperchio	5
51	00.0001	Vite fissaggio coperchio	5

N.B. - Richiedere i particolari contrassegnati:

± alle Ditte Nassetti - Filso - Marelli o loro Agenzie.

www.rpw.it

AVVIAMENTO MOTORE CON COMANDO A MANO PER RITARDO MAGNETE

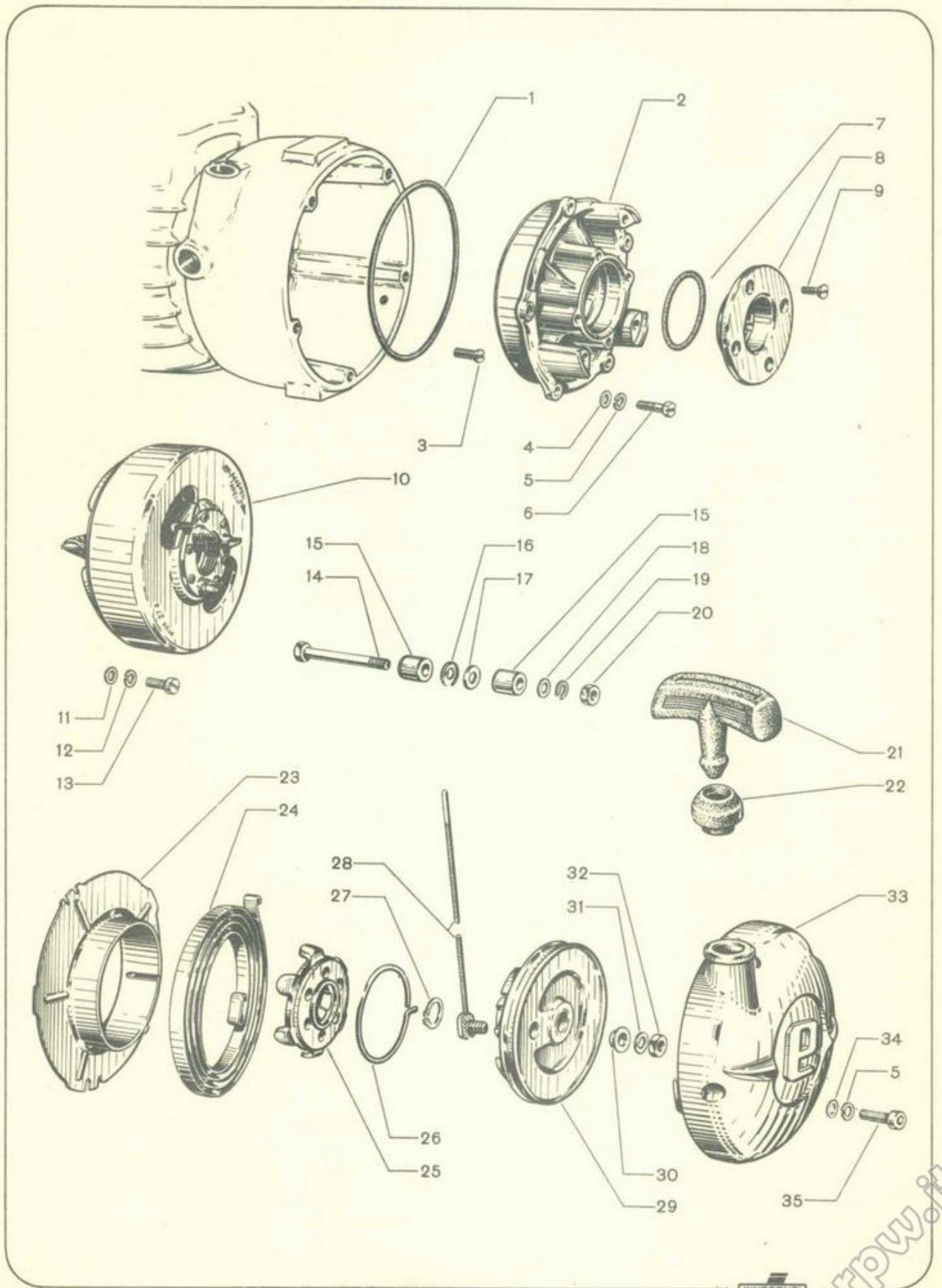


N. Figura	N. Matricola	Denominazione	N. pezzi
1	09.1.024	Anello di tenuta per flangia volano magnete e carter motore	1
2	09.1.023	Flangia supporto volano magnete	1
3	00.0039	Vite a testa svasata per fissaggio flangia volano magnete	1
4	00.1003	Rosetta piana per vite fissaggio flangia volano magnete	4
5	00.2006	Rosetta elastica per vite fissaggio flangia volano magnete e per vite fissaggio coperchio avviamento	9
6	09.1.006	Vite fissaggio flangia volano magnete	4
7	09.1.221	Guarnizione anulare	1
8	09.1.231	Flangia bloccaggio cuscinetto lato volano magnete	1
9	00.0019	Vite fissaggio flangia bloccaggio cuscinetto	4
10	± 09.1.720	Magnete volano Marelli (per dettagli vedi tav. XVI)	1
11	00.1008	Rosetta piana per vite fissaggio volano magnete	3
12	00.2009	Rosetta elastica per vite fissaggio volano magnete	3
13	00.0012	Vite fissaggio volano magnete	3
—	09.0.351	Coperchio avviamento completo, composto dai particolari a fig. 14-15-16-17-18-19-20-21-22-23-24-27-28-29-30-31-32-33 (valevole anche per l'avviamento con comando per ritardo a mano)	1
14	00.0034	Vite per morsetto maniglia avviamento	1
15	09.1.321	Bussola per fissaggio fune avviamento	2
16	09.1.323	Piastrina bloccaggio fune avviamento	1
17	09.1.322	Piastrina bloccaggio fune avviamento	1
18	00.1005	Rosetta piana per vite morsetto	1
19	00.2001	Rosetta elastica per vite morsetto	1
20	00.0507	Dado per vite morsetto	1
21	09.1.309	Maniglia avviamento motore	1
22	09.1.370	Tampone fine corsa maniglia avviamento	1
23	09.1.328	Disco di tenuta molla avviamento	1
24	09.1.326	Molla richiamo maniglia	1
25	09.1.331	Innesto a lobi con profilo scanalato	1
26	09.1.332	Anello per freno innesto	1
27	00.2304	Seeger per perno coperchio	1
28	09.1.380	Fune con vite di fissaggio	1
29	09.1.350	Carrucola avviamento	1
30	09.1.335	Bussola orientabile fissaggio fune	1
31	00.2007	Rosetta elastica per vite fissaggio fune	1
32	09.1.319	Dado per vite fissaggio fune	1
33	09.1.360	Coperchio avviamento	1
34	00.1002	Rosetta piana per vite fissaggio coperchio	5
35	00.0001	Vite fissaggio coperchio	5

N.B. - Richiedere i particolari contrassegnati:  
 ± alla Ditta Marelli o Agenzie.



AVVIAMENTO MOTORE CON RITARDO MAGNETE AUTOMATICO

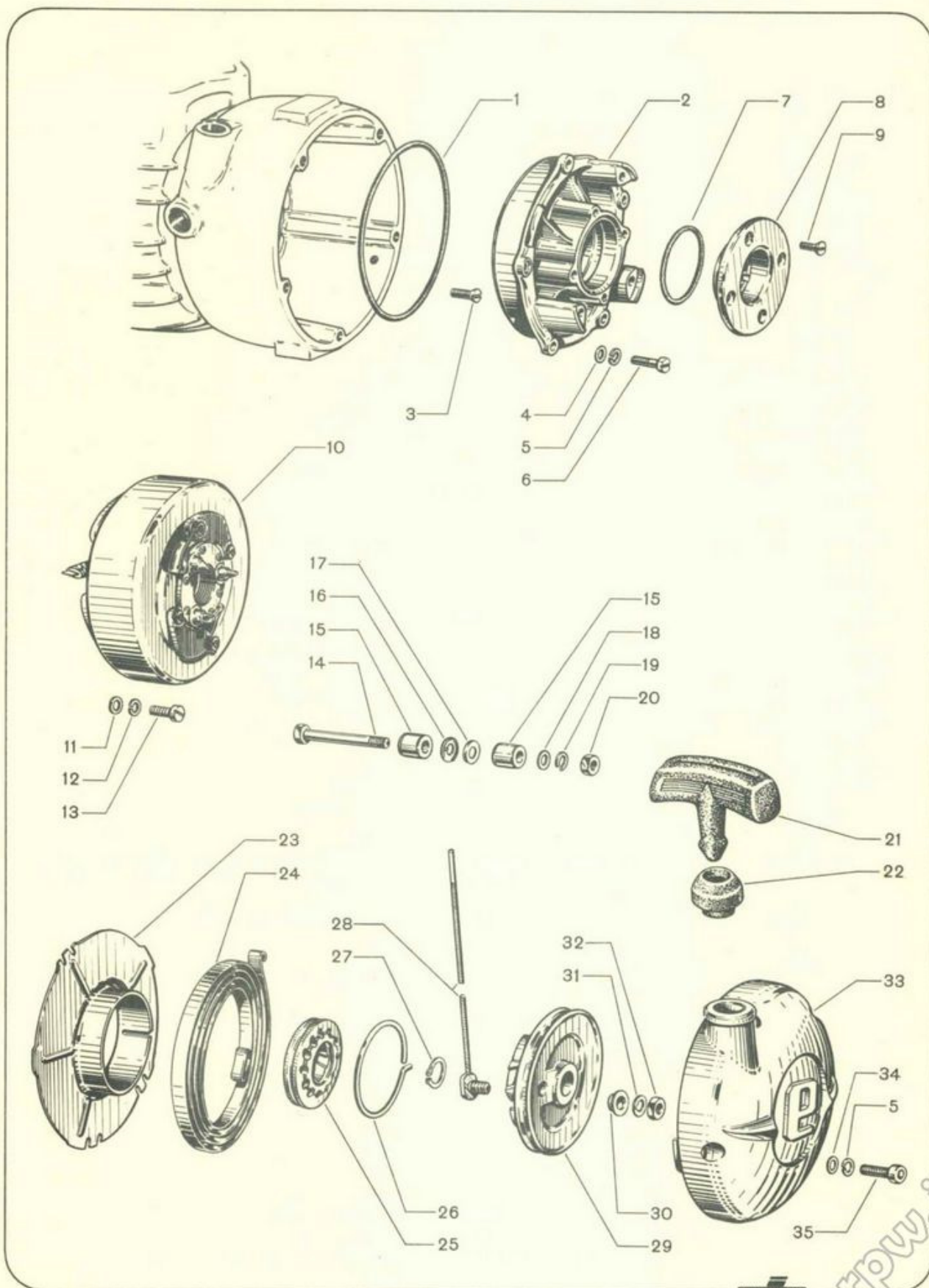


www.fpw.it

N. Figura	N. Matricola	Denominazione	N. pezzi
1	09.1.024	Anello di tenuta per flangia volano magnete e carter motore	1
2	09.1.023	Flangia supporto volano magnete	1
3	00.0039	Vite a testa svasata per fissaggio flangia volano magnete	1
4	00.1003	Rosetta piana per vite fissaggio flangia volano magnete	4
5	00.2006	Rosetta elastica per vite fissaggio flangia volano magnete e per vite fissaggio coperchio avviamento	9
6	09.1.006	Vite fissaggio flangia volano magnete	4
7	09.1.221	Guarnizione anulare	1
8	09.1.231	Flangia bloccaggio cuscinetto lato volano magnete	1
9	00.0019	Vite fissaggio flangia bloccaggio cuscinetto	4
10	± 09.1.730	Magnete volano Nassetti, Filso e Marelli (per dettagli vedi tav. XVII - XVIII - XIX)	1
11	00.1008	Rosetta piana per vite fissaggio volano magnete	3
12	00.2009	Rosetta elastica per vite fissaggio volano magnete	3
13	00.0012	Vite fissaggio volano magnete	3
—	09.0.351	Coperchio avviamento completo, composto dai particolari a fig. 14-15-16-17-18-19-20-21-22-23-24-27-28-29-30-31-32-33 (valevole anche per l'avviamento con comando per ritardo a mano)	1
14	00.0034	Vite per morsetto maniglia avviamento	1
15	09.1.321	Bussola per fissaggio fune avviamento	2
16	09.1.323	Piastrina bloccaggio fune avviamento	1
17	09.1.322	Piastrina bloccaggio fune avviamento	1
18	00.1005	Rosetta piana per vite morsetto	1
19	00.2001	Rosetta elastica per vite morsetto	1
20	00.0507	Dado per vite morsetto	1
21	09.1.309	Maniglia avviamento motore	1
22	09.1.370	Tampone fine corsa maniglia avviamento	1
23	09.1.328	Disco di tenuta molla avviamento	1
24	09.1.326	Molla richiamo maniglia	1
25	09.1.314	Innesto con profilo scanalato elicoidale	1
26	09.1.332	Anello per freno innesto	1
27	00.2304	Seeger per perno coperchio	1
28	09.1.380	Fune con vite di fissaggio	1
29	09.1.350	Carrucola avviamento	1
30	09.1.335	Bussola orientabile fissaggio fune	1
31	00.2007	Rosetta elastica per vite fissaggio fune	1
32	09.1.319	Dado per vite fissaggio fune	1
33	09.1.360	Coperchio avviamento	1
34	00.1002	Rosetta piana per vite fissaggio coperchio	5
35	00.0001	Vite fissaggio coperchio	5

N.B. - Richiedere i particolari contrassegnati:  
± alle Ditte Nassetti - Filso - Marelli o loro Agenzie.

AVVIAMENTO MOTORE CON ANTICIPO MAGNETE AUTOMATICO



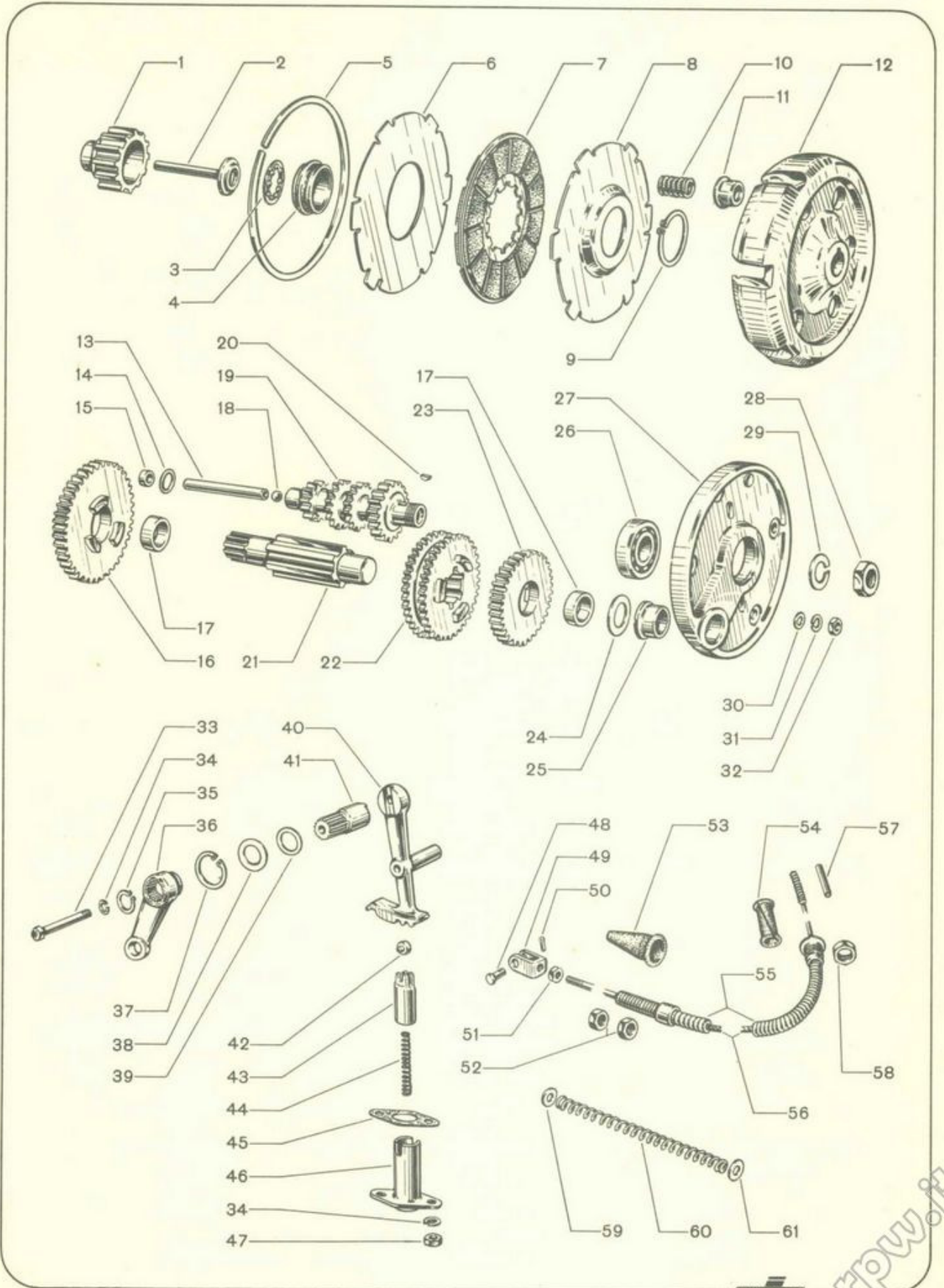
www.hpw.it

N. Figura	N. Matricola	Denominazione	N. pezzi
1	09.2.006	Tamburo per frizione	1
2	09.2.012	Asta comando frizione	1
3	09.2.020	Reggispinta per comando frizione	1
4	09.2.011	Calotta appoggia sfere comando frizione	1
5	09.2.005	Anello elastico per frizione	1
6	09.2.002	Disco conduttore	2
7	09.2.010	Disco condotto	2
8	09.2.004	Disco conduttore di manovra frizione	1
9	00.2309	Anello seeger per calotta appoggia sfere	1
10	09.2.009	Molla per dischi frizione	6
11	09.2.008	Scodellino porta molla dischi frizione	6
12	09.2.001	Campana frizione	1
13	09.2.013	Asta comando frizione	1
14	09.2.015	Guarnizione per asta frizione	1
15	09.2.014	Pastiglia per asta comando frizione	1
16	09.3.010	Ingranaggio di 1 <sup>a</sup> marcia folle sul secondario con bussola a fig. 17	1
17	09.3.005	Bussola per ingranaggio di I <sup>a</sup> e III <sup>a</sup> marcia	2
18	△ 00.2901	Sfera da 1/4" RIV 90142008	1
19	09.3.009	Albero primario con ingranaggio	1
20	00.2403	Chiavetta per collegamento albero primario al tamburo frizione	1
21	09.3.003	Albero secondario	1
22	09.3.012	Ingranaggio di II <sup>a</sup> marcia sull'albero secondario	1
23	09.3.020	Ingranaggio di III <sup>a</sup> marcia con bussola a fig. 17	1
24	09.3.008	Rosetta di rasamento sull'albero secondario	2
25	09.3.302	Bussola per albero secondario	1
26	△ 09.2.007	Cuscinetto a sfere per frizione RIV EL 17	1
27	09.3.310	Flangia supporto albero secondario con particolare a fig. 25	1
28	09.1.215	Dado fissaggio campana frizione e albero primario comando cambio	1
29	00.2003	Rosetta elastica per dado fissaggio campana frizione e albero primario	1
30	00.1011	Rosetta piana per dado fissaggio flangia	3
31	00.2001	Rosetta elastica per dado fissaggio flangia	3
32	00.0501	Dado per prigioniero fissaggio flangia	3
33	00.0018	Vite fissaggio leva interna comando cambio	1
34	00.2006	Rosetta elastica per vite fissaggio leva interna comando cambio e per dado fissaggio flangia porta pistoncino	3
35	00.2304	Anello seeger per leva comando cambio	1
36	09.3.201	Leva esterna comando cambio	1
37	00.2311	Anello seeger per leva comando cambio	1
38	09.3.105	Rosetta di spessore per leva comando cambio	1
39	09.3.112	Guarnizione per perno porta leva	1
40	09.3.110	Leva interna comando cambio con piolino	1
41	09.3.111	Perno porta leva per comando cambio	1
42	09.3.108	Rullino per selettore cambio	1
43	09.3.106	Pistoncino di riferimento	1
44	09.3.107	Molla per pistoncino	1
45	09.3.104	Guarnizione per flangia	1
46	09.3.103	Flangia porta pistoncino	1
47	00.0502	Dado per prigioniero fissaggio flangia porta pistoncino	2
48	00.2101	Perno per forcellino tirante di estremità comando cambio	1
49	09.3.202	Forcellino per tirante di estremità comando cambio	1
50	00.2201	Copiglia per perno forcellino	1
51	00.0517	Dado per bloccaggio forcellino	1
52	00.0506	Dado bloccaggio attacco regolabile lato motore	2
53	09.3.209	Cappuccio di protezione tirante cambio	1
54	09.3.211	Manicotto protezione guaina comando cambio	1

N.B. - Richiedere i particolari contrassegnati:

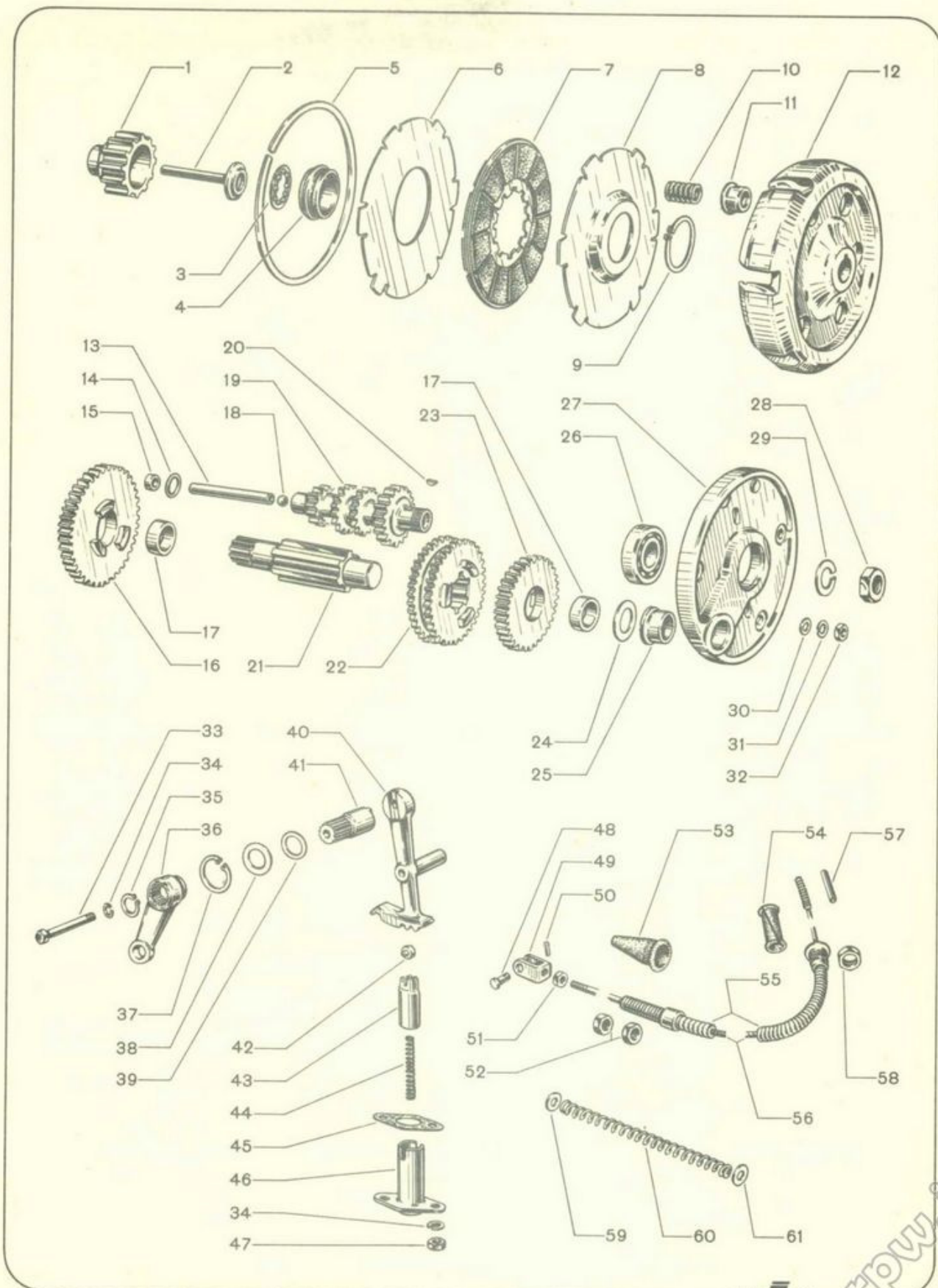
△ alle filiali R.I.V.

FRIZIONE E CAMBIO CON COMANDO



N. Figura	N. Matricola	Denominazione	N. pezzi
55	09.3.230	Guaina per cavo comando cambio completa di terminali e con dadi a fig. 52-58 (I <sup>a</sup> soluzione)	1
	09.3.260	Guaina per cavo comando cambio completa di terminali e con dadi a fig. 52-58 (II <sup>a</sup> soluzione)	1
	09.3.290	Guaina per cavo comando cambio completa di terminali e con dadi a fig. 52-58 (III <sup>a</sup> soluzione)	1
56	09.3.220	Cavo comando cambio con tirante	1
57	09.3.214	Tubetto di rinforzo estremità cavo (II <sup>a</sup> soluzione)	1
58	09.6.119	Dado per bussola estremità lato manubrio (I <sup>a</sup> soluzione)	1
	09.6.217	Dado per bussola estremità lato manubrio (II <sup>a</sup> e III <sup>a</sup> soluzione)	1
59	00.1003	Rosetta piana di spallamento molla comando frizione	1
60	09.2.105	Molla richiamo leva comando frizione	1
61	00.1009	Rosetta piana di spallamento molla comando frizione	1

FRIZIONE E CAMBIO CON COMANDO



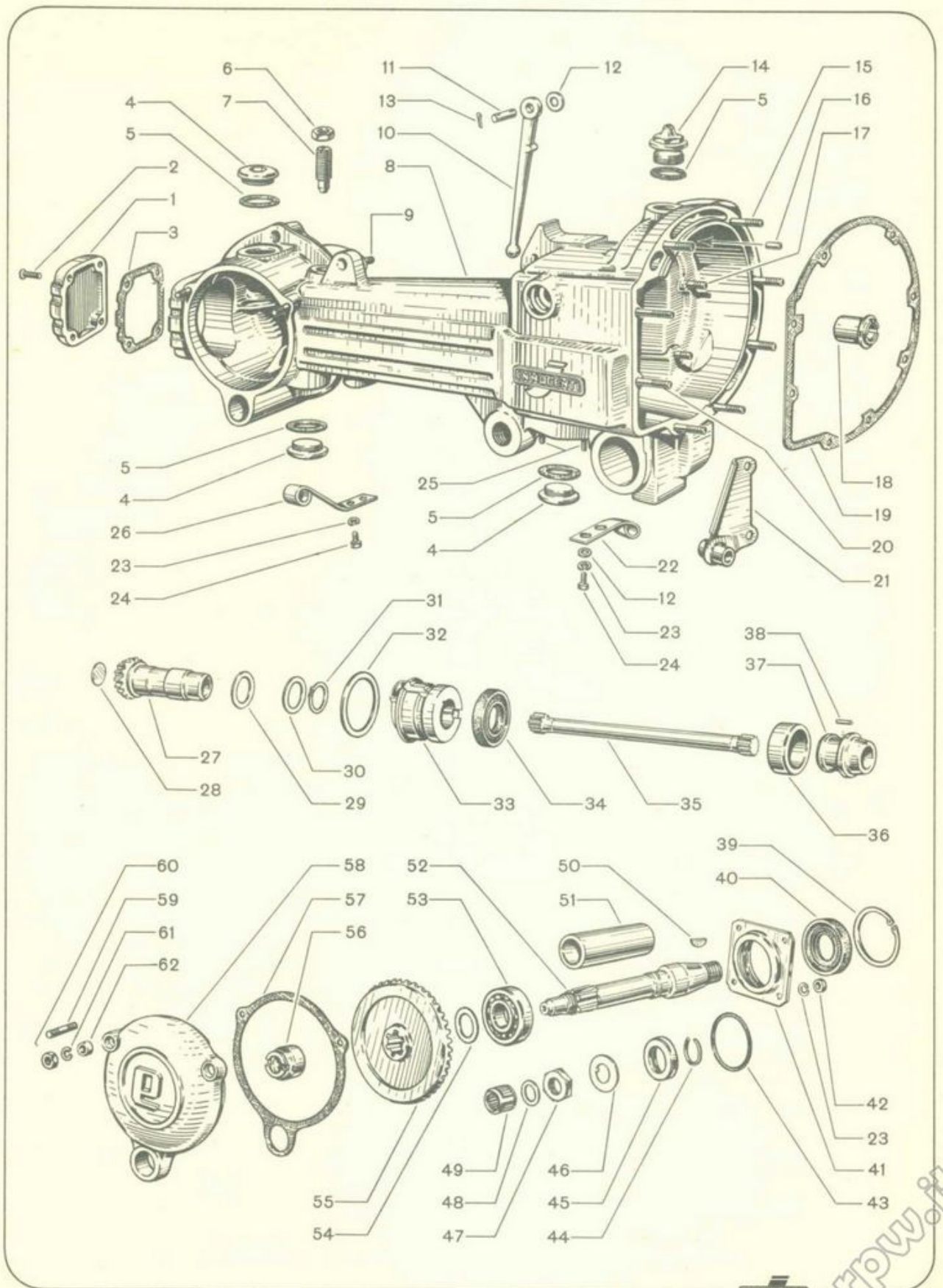
www.rpw.it

N. Figura	N. Matricola	Denominazione	N. pezzi
1	09.4.002	Coperchio posteriore carter trasmissione	1
2	00.0033	Vite fissaggio coperchio	4
3	09.4.018	Guarnizione per coperchio posteriore	1
4	00.2502	Tappo di riempimento e scarico olio	3
5	09.4.031	Guarnizione per tappi di riempimento e scarico olio	4
6	00.0505	Controdado per grano fissaggio bussola pignone	1
7	09.4.318	Grano fissaggio bussola pignone	1
—	09.4.010	Carter trasmissione con bussole, prigionieri e spina di riferimento a fig. 8-9-15-16-17-18-20-25-36-59	1
8	09.4.001	Carter trasmissione	1
9	09.4.311	Prigioniero fissaggio flangia cuscinetto	4
10	09.2.101	Leva comando frizione	1
11	09.2.102	Spina per leva frizione	1
12	00.1001	Rosetta piana per perno leva frizione e vite fissaggio supporto comando frizione	4
13	00.2201	Copiglia per perno leva frizione	2
14	09.4.024	Tappo di riempimento olio con sfiato	1
15	09.4.016	Prigioniero fissaggio carter motore al carter trasmissione	6
16	09.4.023	Spina di riferimento per flangia supporto alberi cambio	1
17	09.4.022	Prigioniero fissaggio flangia supporto alberi cambio	4
18	09.4.004	Bussola per albero primario	1
19	09.1.008	Guarnizione fra carter motore e carter trasmissione	1
20	09.4.017	Prigioniero fissaggio carter motore al carter trasmissione	2
21	09.3.250	Supporto per attacco regolabile comando cambio	1
22	09.2.109	Supporto comando frizione	1
23	00.2001	Rosetta elastica per vite fissaggio supporto comando frizione, supporto attacco regolabile comando freno e per dado fissaggio flangia bloccaggio cuscinetto ruota posteriore	8
24	00.0003	Vite fissaggio supporto comando frizione e supporto attacco regolabile comando freno	4
25	09.4.021	Prigioniero fissaggio flangia porta pistoncino	2
26	09.5.914	Supporto attacco regolabile comando freno posteriore	1
27	{ 09.4.310	Pignone conico a dentatura diritta, con dischetto a fig. 28	1
	{ 09.4.320	Pignone conico a dentatura Zerol, con dischetto a fig. 28	1
28	09.4.319	Dischetto per pignone conico	1
29	09.4.316	Rosetta di spallamento pignone conico	1
30	09.4.314	Rosetta di spallamento bussola	1
31	00.2307	Anello seeger per pignone conico	1
32	09.4.317	Rosetta di rasamento bussola pignone conico	1
33	09.4.313	Bussola per pignone conico	1
34	09.1.214	Guarnizione per pignone conico	1
35	09.4.101	Albero di trasmissione	1
36	09.4.003	Bussola porta rullini	1
37	09.4.005	Manicotto porta rullini con innesto	1
38	△ 09.4.006	Rullini per manicotto RIV 91113304	23
39	00.2302	Anello seeger per ritegno guarnizione albero ruota posteriore	1
40	09.4.308	Guarnizione di tenuta	1
41	09.4.309	Flangia bloccaggio cuscinetto ruota posteriore	1
42	00.0501	Dado per prigioniero fissaggio flangia	4
43	09.4.356	Guarnizione anulare per flangia cuscinetto ruota posteriore	1
44	09.4.327	Anello elastico di tenuta albero ruota posteriore	1
45	09.4.326	Ghiera per anello elastico	1
46	09.4.306	Rosetta di sicurezza per dado bloccaggio corona conica	1
47	09.4.331	Dado bloccaggio corona conica con filettatura sinistra	1
48	09.4.324	Rosetta di rasamento per rullini sull'albero ruota posteriore	1
49	△ 09.4.330	Gabbietta a rullini per ruota posteriore RIV 337127-a	1
50	00.2402	Chiavetta per albero ruota posteriore	1
51	09.4.328	Distanziale corona conica posteriore (dalla 111.390-9.752 macchina)	1

N.B. - Richiedere i particolari contrassegnati:  
 △ alle filiali R.I.V.



CARTER TRASMISSIONE. CORONA CONICA POSTERIORE



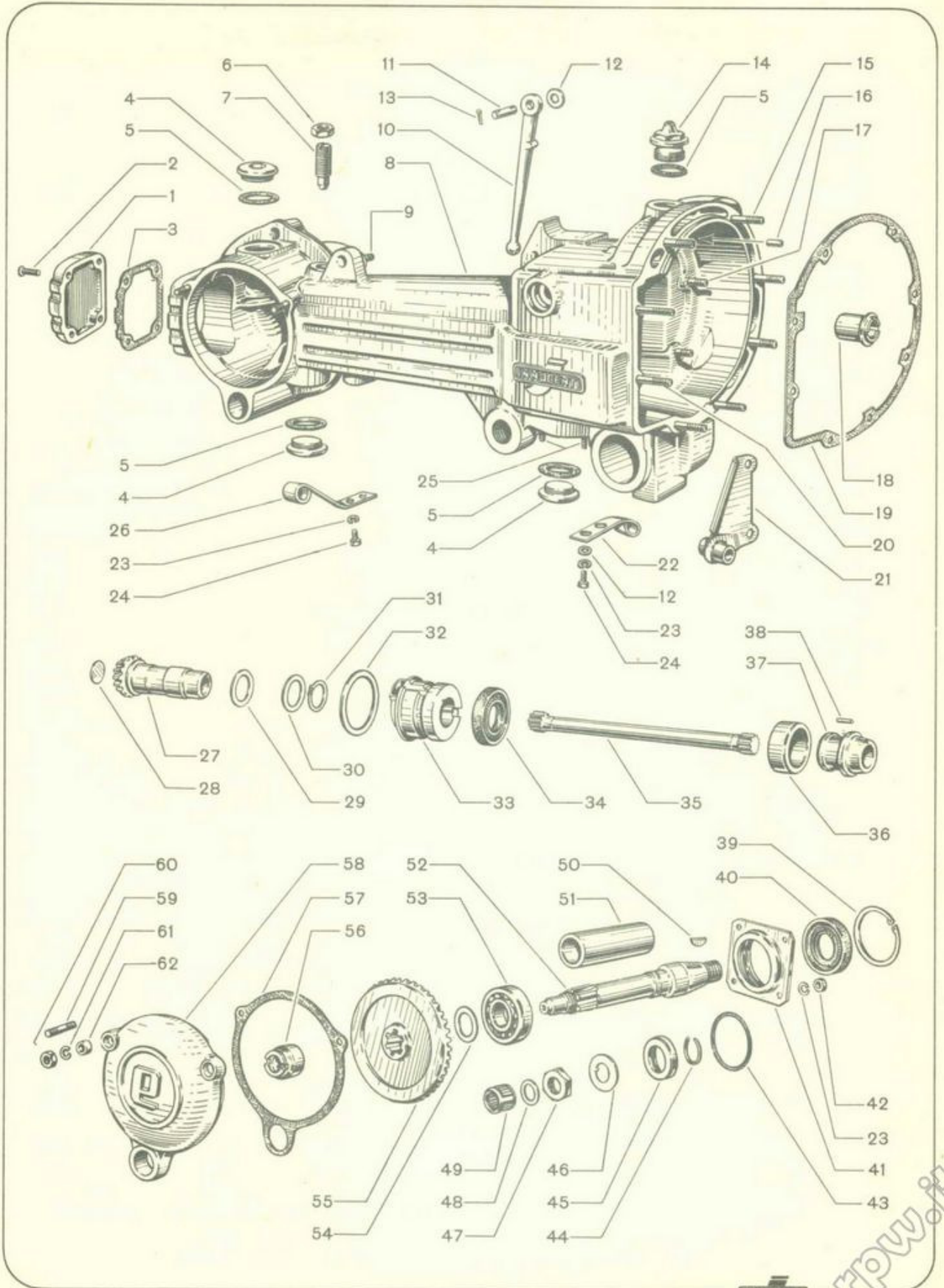
MOTOR SCOOTER

# Lambretta 125 e

N. Figura	N. Matricola	Denominazione	N. pezzi
52	09.4.333	Albero di trasmissione con gola e filettatura sinistra	1
53	△ 09.1.212	Cuscinetto a sfere per albero ruota posteriore RIV 01 A	1
54	09.4.334	Rosetta di rasamento per corona conica posteriore da mm. 1,2-1,5-1,7	1
55	{ 09.4.301	Corona conica posteriore con dentatura diritta	1
	{ 09.4.322	Corona conica posteriore con dentatura Zerol	1
56	09.4.008	Bussola per gabbietta a rullini albero ruota posteriore	1
57	09.4.019	Guarnizione per coperchio	1
58	09.4.020	Coperchio con bussola a fig. 56	1
59	00.0046	Prigioniero per fissaggio coperchio	2
60	00.0519	Dado per fissaggio coperchio	2
61	00.2006	Rosetta elastica per dado fissaggio coperchio	2
62	09.4.032	Bussola per fissaggio coperchio	2

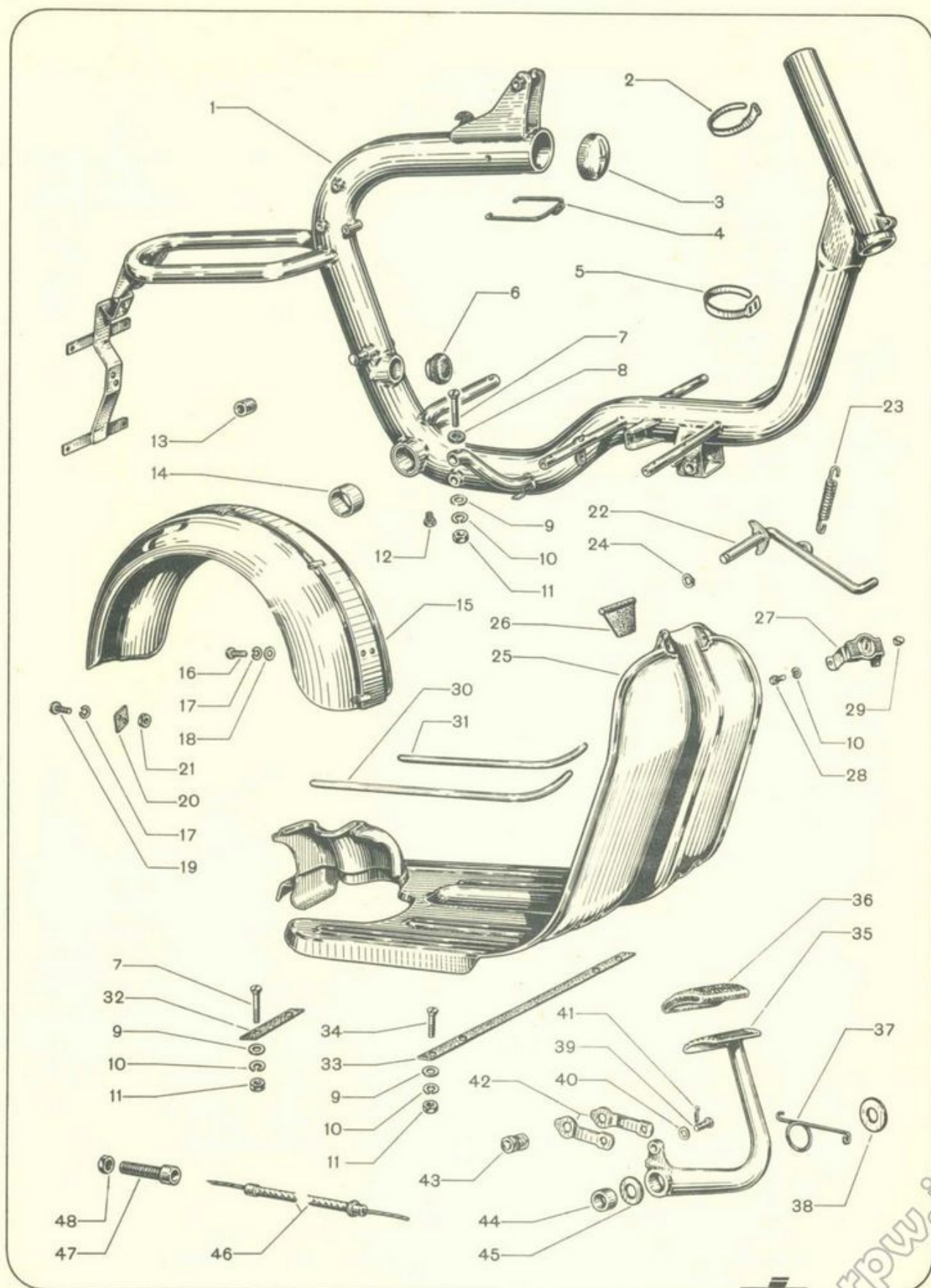
N.B. - Richiedere i particolari contrassegnati:  
 △ alle filiali R.I.V.

CARTER TRASMISSIONE. CORONA CONICA POSTERIORE



N. Figura	N. Matricola	Denominazione	N. pezzi
1	09.5.010	Telaio con bussola a fig. 14	1
2	09.8.219	Fascetta ancoraggio cavi e guaine all'altezza della targhetta	2
3	09.8.601	Coperchio per custodia attrezzi	1
4	09.8.602	Molla ritegno coperchio custodia attrezzi	1
5	09.8.218	Fascetta ancoraggio cavi e guaine al telaio	1
6	09.5.820	Tampone per contraccolpo	1
7	00.0041	Vite fissaggio pedana ai traversini posteriori	3
8	09.5.065	Rosetta antivibrante per traversino posteriore destro	1
9	00.1008	Rosetta piana per viti fissaggio pedana ai traversini	11
10	00.2009	Rosetta elastica per viti fissaggio pedana ai traversini e per fissaggio targhetta alla pedana	13
11	00.0522	Dado per viti fissaggio pedana ai traversini	11
12	00.2802	Ingrassatore per cerniera oscillazione motore	1
13	09.5.032	Tampone per fine corsa molleggio posteriore	1
14	09.5.031	Bussola per cerniera oscillazione motore	2
15	09.5.530	Parafango posteriore	1
16	00.0048	Vite fissaggio parafango al telaio	2
17	00.2006	Rosetta elastica per vite fissaggio parafango al telaio e al telaietto portatarga parte superiore e inferiore	6
18	00.1013	Rosetta piana per vite fissaggio parafango al telaio	2
19	00.0002	Vite fissaggio parafango al telaietto portatarga parte superiore e inferiore	4
20	09.5.511	Guarnizione per staffa sostegno portatarga	2
21	00.0519	Dado per viti fissaggio parafango al telaietto parte superiore e inferiore	4
22	09.5.710	Puntoncino sostegno macchina	1
23	09.5.704	Molla richiamo puntoncino sostegno macchina	1
24	00.2304	Anello seeger per ritegno puntoncino e pedale freno posteriore	1
25	09.5.230	Pedana con cuffia di raffreddamento	1
26	09.5.062	Guarnizione per fissaggio pedana al canotto sterzo	1
27	09.5.180	Staffa attacco pedana con targhetta	1
28	00.0043	Vite fissaggio pedana e staffa al telaio	2
29	00.0523	Dado per viti fissaggio pedana e staffa al telaio	2
30	09.5.110	Listello appoggiapiedi esterno per pedana	2
31	09.5.120	Listello appoggiapiedi interno per pedana	2
32	09.5.064	Piattina antivibrante per traversino posteriore	1
33	09.5.063	Piattina antivibrante per traversini anteriori	1
34	00.0042	Vite fissaggio pedana ai traversini anteriori	8
35	09.5.910	Pedale freno posteriore con bussola a fig. 44	1
36	09.5.906	Protezione per pedale	1
37	09.5.904	Molla richiamo pedale	1
38	09.5.905	Rosetta guida molla richiamo pedale	1
39	09.5.907	Pernetto per tirante comando freno	2
40	00.1007	Rosetta per pernetto tirante	2
41	00.2204	Copiglia per pernetto tirante	2
42	09.5.908	Tirante comando freno posteriore	4
43	09.5.940	Morsetto per bloccaggio cavo comando freno, composto di: vite, rosetta e dado	2
44	09.5.903	Bussola per pedale comando freno posteriore	1
45	00.1006	Rosetta per spallamento leva pedale	1
46	09.5.930	Guaina con cavo e terminali per comando freno posteriore	1
47	09.5.912	Attacco regolabile per comando freno posteriore	1
48	09.5.913	Dado bloccaggio attacco regolabile	2

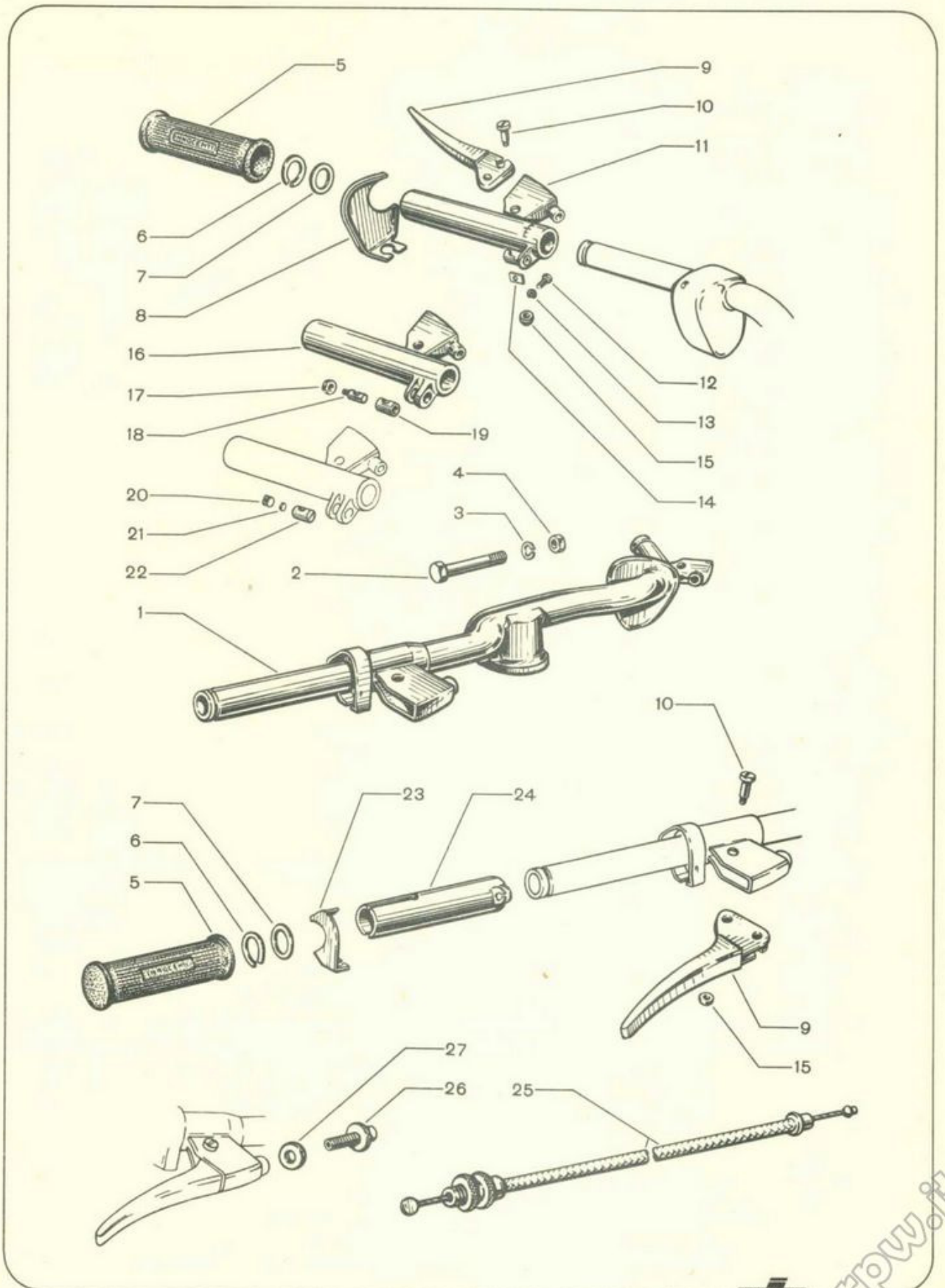
TELAIO, PEDANA, PARAFANGO POSTERIORE, PUNTONCINO SOSTEGNO MACCHINA  
E COMANDO FRENO POSTERIORE



N. Figura	N. Matricola	Denominazione	N. pezzi
	* 09.6.170	<b>Manubrio</b> completo, composto dai particolari a fig. 1 - 5 - 6 7 - 8 - 9 - 10 - 15 - 16 - 20 - 21 - 22 - 23 - 24	1
1	* { 09.6.110	<b>Manubrio</b> (I° e II° tipo)	1
	09.6.140	<b>Manubrio</b> (III° tipo)	1
2	* 09.6.126	<b>Bullone</b> bloccaggio pipa manubrio	1
3	* 00.2007	<b>Rosetta</b> elastica per dado bloccaggio pipa manubrio	1
4	* 00.0515	<b>Dado</b> per bullone bloccaggio pipa manubrio	1
5	* 09.6.206	<b>Rivestimento</b> per manopola	2
6	* 09.6.207	<b>Anello</b> di fermo per manopola	2
7	* 09.6.208	<b>Rosetta</b> di spessore per manopola	2
8	* { 09.6.113	<b>Coperchio</b> per scatola comando cambio (I° e II° tipo)	1
	09.6.128	<b>Coperchio</b> per scatola comando cambio (III° tipo)	1
9	* 09.6.220	<b>Leva</b> comando frizione e freno anteriore	2
10	* 09.6.209	<b>Perno</b> per leva comando frizione e freno	2
11	* 09.6.210	<b>Manicotto</b> completo comando cambio (I° tipo)	1
12	* 00.0022	<b>Vite</b> serraggio cavo teleflex (I° tipo)	1
13	* 00.2009	<b>Rosetta</b> elastica per vite serraggio cavo teleflex (I° tipo)	1
14	* 09.6.205	<b>Piastrina</b> per morsetto (I° tipo)	1
15	* 09.6.211	<b>Dado</b> per perno leva comando frizione e freno anteriore	2
16	* { 09.6.230	<b>Manicotto</b> completo comando cambio (II° tipo)	1
	09.6.240	<b>Manicotto</b> completo comando cambio (III° tipo)	1
17	* 00.0501	<b>Dado</b> per perno morsetto (II° tipo)	1
18	* 09.6.213	<b>Perno</b> del morsetto (II° tipo)	1
19	* 09.6.214	<b>Bussola</b> per morsetto (II° tipo)	1
20	* 09.6.219	<b>Grano</b> per morsetto (III° tipo)	1
21	* 09.6.222	<b>Pastiglia</b> per morsetto (III° tipo)	1
22	* 09.6.221	<b>Bussola</b> per morsetto (III° tipo)	1
23	* 09.6.115	<b>Coperchietto</b> per scatolino comando gas	1
24	* 09.6.310	<b>Manicotto</b> comando gas con levetta attacco fune	1
25	* { 09.2.110	<b>Cavo</b> con guaina comando frizione completo di estremità e attacco regolabile	1
	09.6.510	<b>Cavo</b> con guaina comando freno anteriore completo di estremità e attacco regolabile	1
26	* 09.6.124	<b>Attacco</b> regolabile	1
27	* 09.6.125	<b>Ghiera</b> per attacco regolabile	1

N.B. - Richiedere i particolari contrassegnati:  
 \* alla S. A. Teleflex Italiana.

MANUBRIO, COMANDO FRIZIONE E FRENO ANTERIORE



MOTOR SCOOTER  
**Lambretta 125 e**

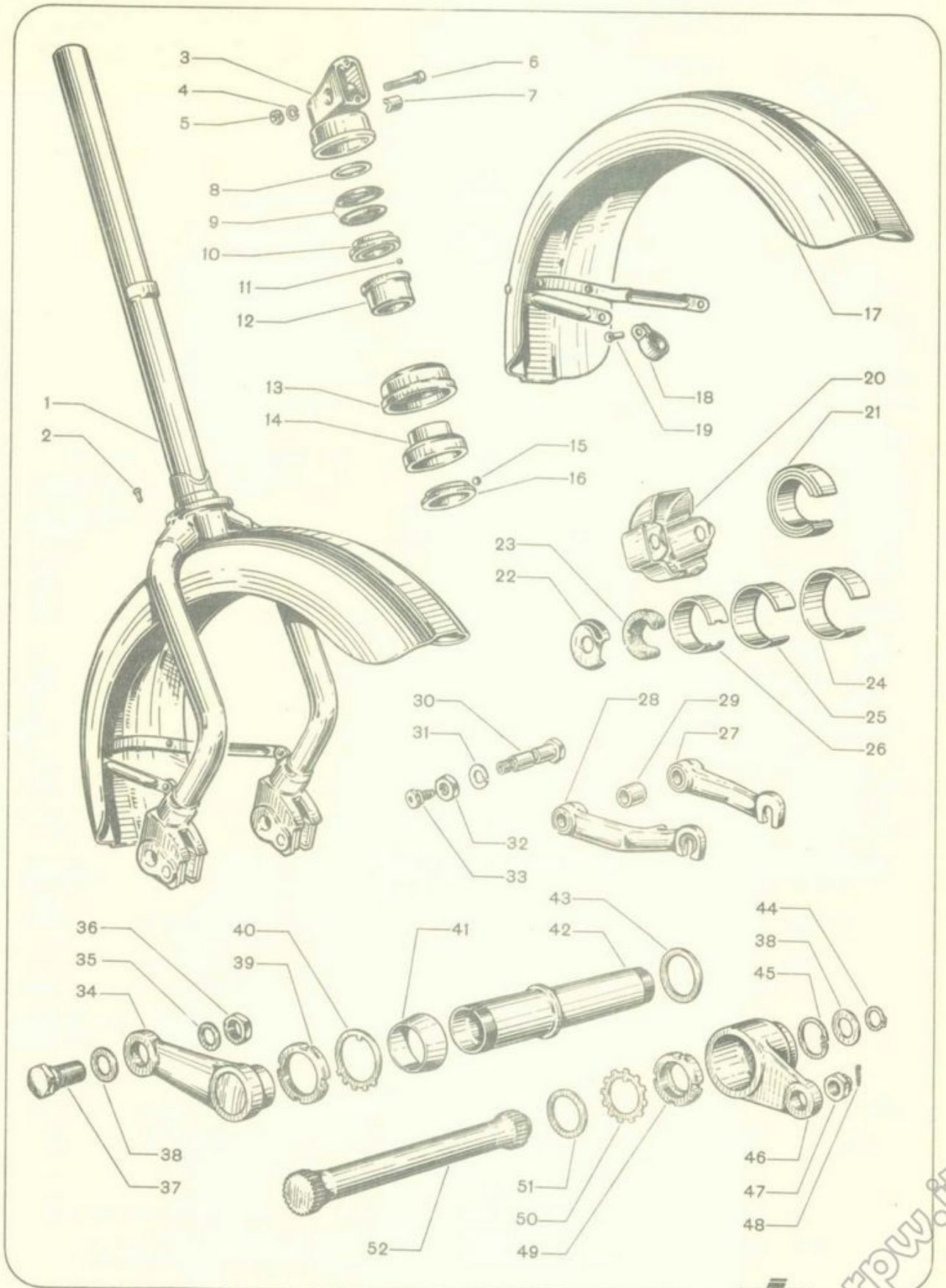
N. Figura	N. Matricola	Denominazione	N. pezzi
1	{ 09.6.010	Forcella con parafango	1
	{ 09.6.090	Forcella senza parafango	1
2	09.6.032	Rivetta fissaggio parafango	2
3	09.6.101	Pipa superiore cannotto supporto fanale	1
4	00.2001	Rosetta elastica per dado bloccaggio pipa superiore cannotto supporto fanale	1
5	00.0507	Dado per vite bloccaggio pipa superiore cannotto supporto fanale	1
6	00.0009	Vite bloccaggio pipa superiore cannotto supporto fanale	1
7	09.6.107	Tassello bloccaggio supporto fanale	2
8	09.6.102	Rosetta per registrazione gioco sterzo	1
9	09.6.103	Rosetta elastica per registrazione gioco sterzo	2
10	09.6.104	Anello superiore sfere registro sterzo	1
11	△ 00.2903	Sfera per registro superiore sterzo RIV 90142004	36
12	09.6.105	Sede inferiore sfere registro sterzo	1
13	09.6.108	Protezione per cuscinetto inferiore sterzo	1
14	09.6.106	Calotta superiore per sfere	1
15	△ 00.2901	Sfera per calotta inferiore RIV 90142008	23
16	09.6.008	Calotta inferiore per sfere	1
	{ 09.6.100	Parafango anteriore con centina per attacco alla pipa inferiore forcella	1
17	{ 09.6.060	Parafango anteriore con centina per attacco con fascetta al tubo forcella	1
18	09.6.036	Fascetta fissaggio parafango 09.6.060	2
19	00.1504	Ribattino per fissaggio centina parafango alla fascetta 09.6.036	2
20	09.6.040	Scatola per chiusura molleggio ruota anteriore	2
21	09.6.080	Pacco molle per forcella	2
22	09.6.017	Scodellino per centraggio molle	4
23	09.6.022	Spessore interno per fine corsa di ritorno	2
24	09.6.014	Molla esterna	2
25	09.6.015	Molla centrale	2
26	09.6.016	Molla interna	2
27	09.6.020	Biella sinistra per forcella, con bussola a fig. 29	1
28	09.6.030	Biella destra per forcella, con bussola a fig. 29	1
29	09.6.013	Bussola per biella	2
30	09.6.018	Perno per biella	2
31	00.2011	Rosetta elastica per dado bloccaggio perno	2
32	00.0508	Dado per perno bloccaggio biella	2
33	00.2803	Ingrassatore per perno	2
34	09.5.810	Biella per barra di oscillazione motore	1
35	09.5.817	Rosetta per perno biella	1
36	09.5.816	Dado per perno biella	1
37	09.5.815	Perno per biella	1
38	09.5.813	Rosetta per perno biella e leva barra di oscillazione motore	2
39	09.5.802	Ghiera per bloccaggio cannotto	1
40	09.5.803	Rosetta di sicurezza per ghiera bloccaggio cannotto	1
41	09.5.804	Cono per bloccaggio cannotto oscillazione motore	1
42	09.5.801	Canotto per oscillazione motore	1
43	09.5.805	Rosetta di spallamento per canotto	1
44	00.2306	Anello seeger per barra di oscillazione motore	1
45	00.2305	Anello seeger per leva barra di oscillazione motore	1
46	09.5.809	Leva per barra di oscillazione motore	1
47	09.5.811	Dado di fermo per leva	1
48	00.2203	Copiglia per dado di fermo leva	1
49	09.5.806	Ghiera per canotto oscillazione motore	1
50	09.5.808	Rosetta di sicurezza per ghiera	1
51	09.5.807	Rosetta di rasamento per canotto oscillazione motore	1
52	09.5.812	Barra di oscillazione motore	1

N.B. - Richiedere i particolari contrassegnati:  
 △ alle filiali R.I.V.

www.rpw.it



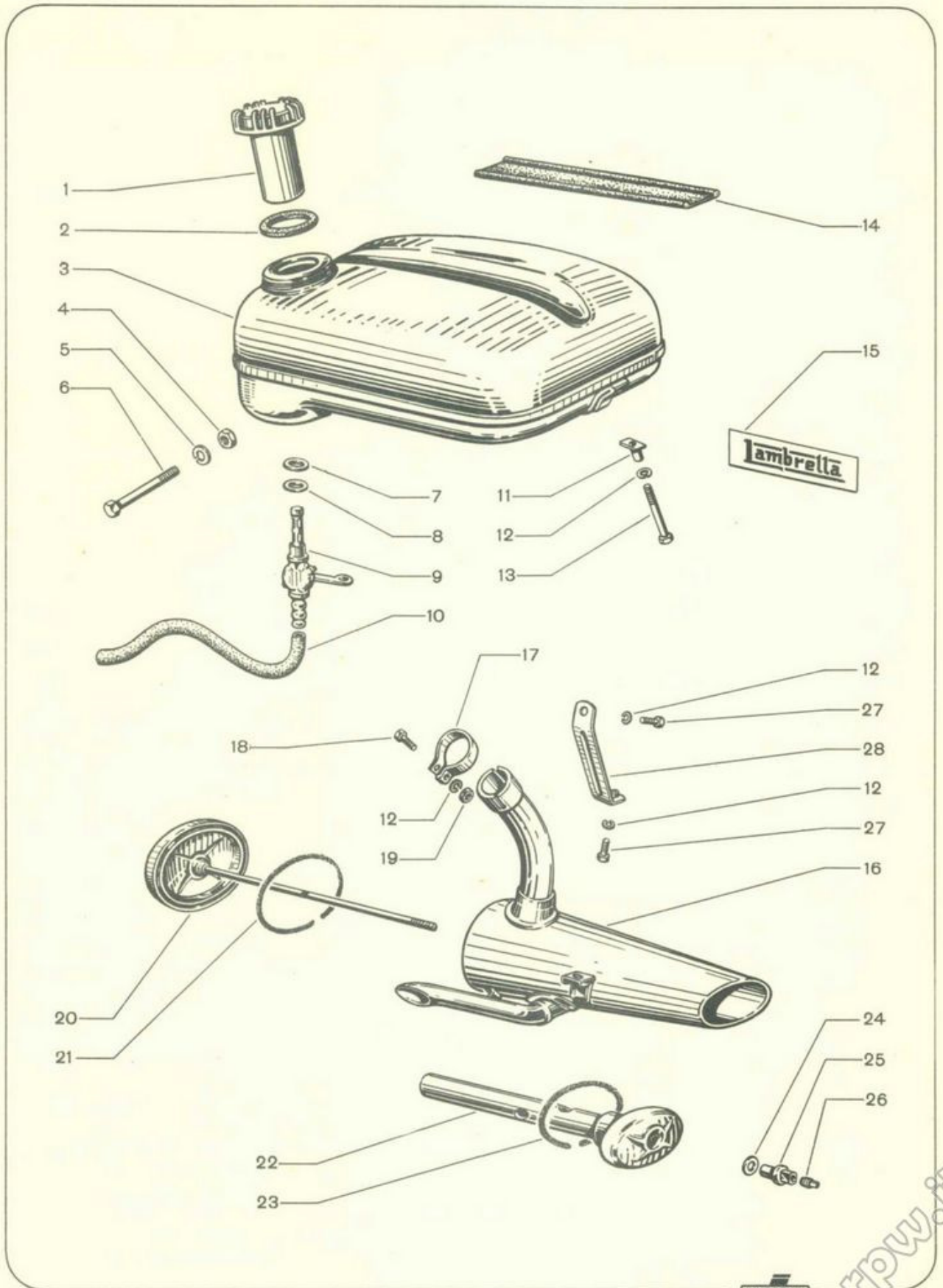
FORCELLA CON PARAFANGO. MOLLEGGIO ANTERIORE E POSTERIORE



www.rpw.it

N. Figura	N. Matricola	Denominazione	N. pezzi
1	09.7.040	Tappo serbatoio	1
2	09.7.007	Guarnizione per tappo	1
3	09.7.010	Serbatoio	1
4	00.0519	Dado per vite attacco posteriore serbatoio	1
5	00.2006	Rosetta elastica per dado attacco serbatoio	1
6	00.0025	Vite per attacco posteriore serbatoio	1
7	09.7.102	Guarnizione per rubinetto benzina	1
8	09.7.101	Guarnizione per rubinetto benzina	1
9	09.7.110	Rubinetto	1
10	09.7.103	Tubazione flessibile rubinetto	1
11	09.7.013	Bussola filettata per sospensione anteriore serbatoio	1
12	00.2001	Rosetta elastica per sospensione anteriore serbatoio, per dado fissaggio fascetta al cilindro, fissaggio squadretta al carter motore e alla marmitta	4
13	00.0006	Vite per sospensione anteriore serbatoio	1
14	09.7.008	Spessore per serbatoio	1
15	09.7.012	Decalcomania per serbatoio	2
—	09.5.660	Marmitta di scarico completa, composta dai particolari a fig. 16 - 20 - 21 - 22 - 23 - 24 - 25 - 26	1
16	09.5.620	Involucro marmitta con diaframmi, tubo di scarico e scappamento	1
17	09.5.601	Fascetta attacco marmitta al cilindro	1
18	00.0023	Vite per fissaggio fascetta al cilindro	1
19	00.0507	Dado per vite fissaggio fascetta al cilindro	1
20	09.5.640	Fondello posteriore con tirante	1
21	09.5.625	Guarnizione per fondelli di estremità posteriore	1
22	09.5.630	Fondello anteriore con tubi interni	1
23	09.5.624	Guarnizione per fondello di estremità anteriore	1
24	09.5.628	Guarnizione per boccola d'attacco	1
25	09.5.626	Dado d'attacco per sostegno marmitta	1
26	09.5.627	Grano di sicurezza per dado	1
27	00.0024	Vite fissaggio squadretta al carter motore ed alla marmitta	2
28	09.5.650	Squadretta fissaggio marmitta al carter motore	1

SERBATOIO, RUBINETTO E MARMITTA DI SCARICO



www.fpw.it

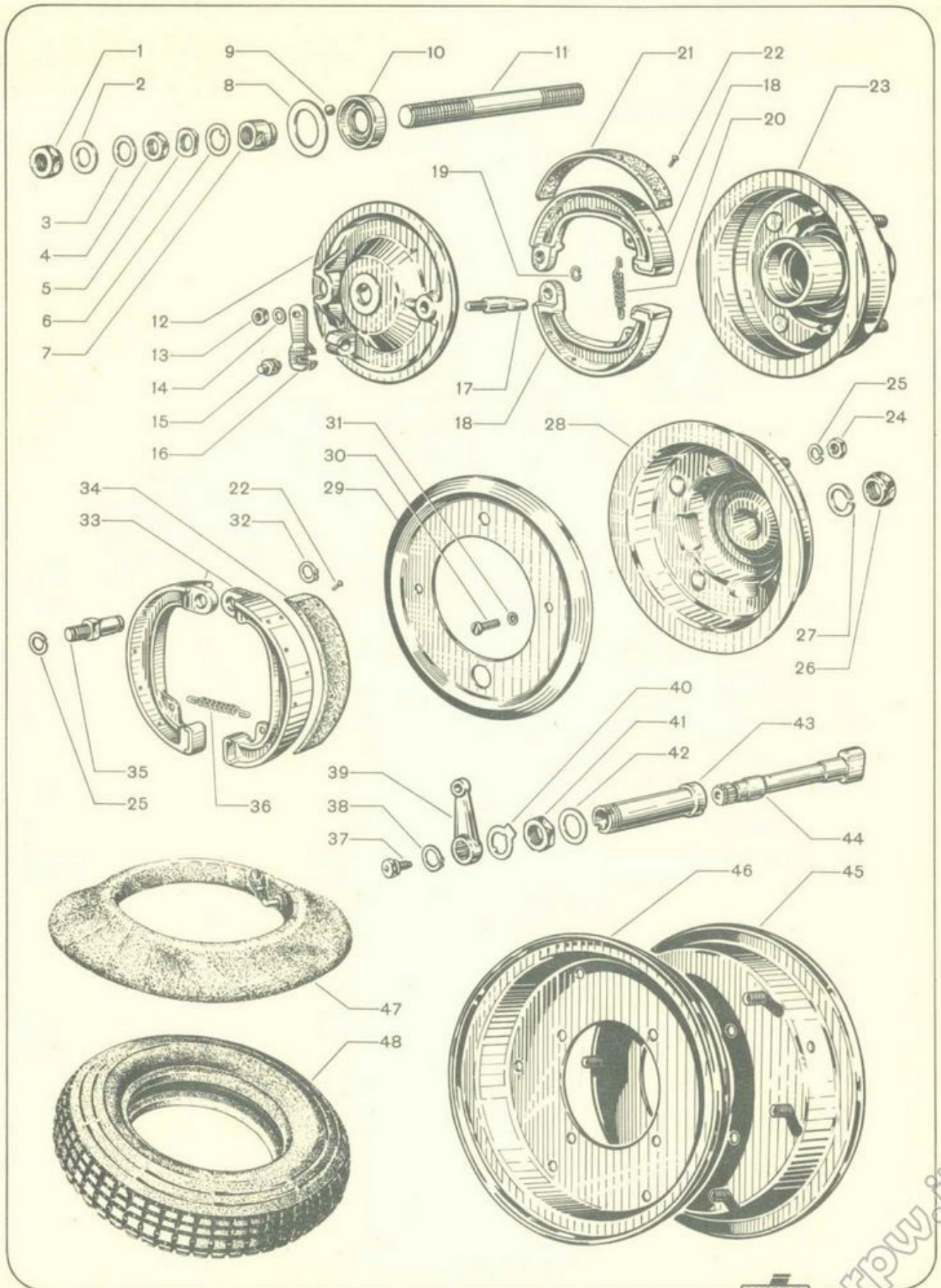
N. Figura	N. Matricola	Denominazione	N. pezzi
1	09.4.414	Dado per perno ruota anteriore	2
2	09.4.415	Rosetta per biella	2
3	09.4.416	Rosetta di aggiustaggio	1
4	09.4.428	Dado per bloccaggio con	2
5	09.4.427	Ghiera di bloccaggio per sfere	1
6	09.4.412	Rosetta per bloccaggio con	2
7	09.4.409	Cono per sfere	2
8	09.4.413	Rosetta di protezione	2
9	△ 00.2901	Sfere per con RIV 90142008	20
10	09.4.408	Calotta interna per sfere	2
11	09.4.411	Perno per ruota	1
12	09.4.430	Disco porta ceppi freno anteriore	1
13	00.0501	Dado per camma comando freno	1
14	00.1005	Rosetta piana per camma comando ceppi	1
15	09.6.507	Barilotto per attacco estremità fune comando freno anteriore	1
16	09.4.460	Leva comand ceppi freno anteriore	1
17	09.4.421	Camma comando ceppi freno anteriore	1
18	09.4.450	Ceppo per freno ruota anteriore con guarnizione a fig. 21	2
19	09.4.424	Anello per fermo ceppi freno ruota anteriore	1
20	09.4.419	Molla richiamo ceppi freno ruota anteriore	1
21	09.4.418	Guarnizione per ceppi freno ruota anteriore	2
22	09.4.431	Chiodino fissaggio guarnizione ceppi ruota anteriore e po- steriore	32
23	09.4.410	Tamburo con canotto centrale per ruota anteriore	1
24	00.0503	Dado per fissaggio cerchioni al mozzo e unione semicerchioni	20
25	00.2007	Rosetta elastica per dado fissaggio mozzo, unione semicer- chioni e bloccaggio perno ceppi freno posteriore	21
26	09.4.503	Dado per bloccaggio ruota posteriore	1
27	00.2008	Rosetta elastica per dado bloccaggio ruota posteriore	1
28	09.4.510	Mozzo per ruota posteriore	1
29	09.4.015	Disco di protezione freno posteriore	1
30	00.0002	Vite fissaggio disco di protezione freno	2
31	00.2006	Rosetta elastica per vite fissaggio disco	2
32	00.2304	Anello seeger per perno ceppi freno posteriore	1
33	09.4.530	Ceppo per freno posteriore con guarnizione a fig. 34	2
34	09.4.506	Guarnizione per ceppi freno ruota posteriore	2
35	09.4.014	Perno per ceppi freno ruota posteriore	1
36	09.4.507	Molla richiamo ceppi freno ruota posteriore	1
37	00.2803	Ingrassatore per camma comando ceppi freno posteriore	1
38	00.2308	Anello seeger per ritegno leva comando freno posteriore	1
39	09.5.916	Leva comando freno posteriore	1
40	09.4.013	Rosetta di sicurezza per dado bloccaggio bussola camma	1
41	09.4.012	Dado bloccaggio bussola per camma comando ceppi	1
42	09.4.011	Rosetta per dado bloccaggio bussola camma	1
43	09.4.009	Bussola per camma comando ceppi	1
44	09.4.504	Camma comando ceppi freno posteriore	1
45	09.4.420	Cerchione con prigionieri e foro per valvola	2
46	09.4.405	Cerchione semplice	2
47	○ 09.4.426	Camera d'aria 4.00" × 8" con valvola	2
48	○ 09.4.425	Copertura 4.00" × 8"	2

N.B. - Richiedere i particolari contrassegnati:

△ alle filiali R.I.V.

○ ai fornitori.

RUOTE CON FRENI

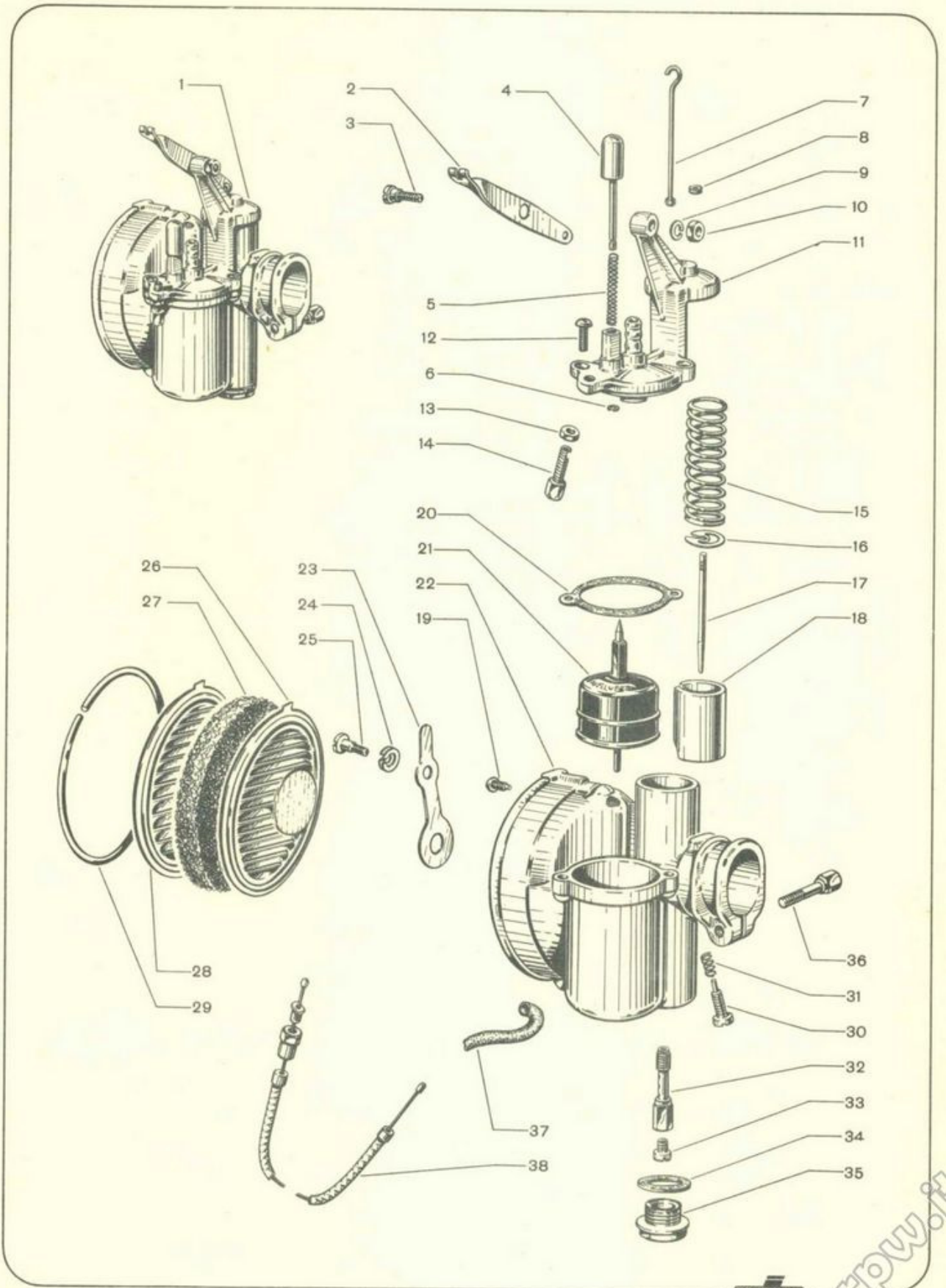


MOTOR SCOOTER  
**Lambretta 125 e**

N. Figura	N. Matricola	Denominazione	N. pezzi	
1	<input type="checkbox"/> MU 14 B1	00412069	<b>Carburatore</b> completo	1
2	<input type="checkbox"/> 2647	00412070	<b>Leva</b> a bilanciere	1
3	<input type="checkbox"/> 2420	00412048	<b>Perno</b> a vite per bilanciere	1
4	<input type="checkbox"/> 1492	00412022	<b>Agitatore</b>	1
5	<input type="checkbox"/> 1410	00412003	<b>Molla</b> per agitatore	1
6	<input type="checkbox"/> 1493	00412023	<b>Anellino</b> ritegno agitatore	1
7	<input type="checkbox"/> 2646	00412071	<b>Asta</b> con gancio	1
8	<input type="checkbox"/> 2383	00412038	<b>Guarnizione</b> per asta con gancio	1
9	<input type="checkbox"/> 1581	00412050	<b>Rosetta</b> elastica per perno a vite fiss. bilanciere	1
10	<input type="checkbox"/> 1973	00412049	<b>Controdado</b> per perno bilanciere	1
	<input type="checkbox"/> 2709	00412072	<b>Coperchio</b> vaschetta completo, composto dai particolari a fig. 4 - 5 - 6 - 11	1
	<input type="checkbox"/> 2710	00412073	<b>Coperchio</b> vaschetta completo, composto dai particolari a fig. 2 - 3 - 4 - 5 - 6 - 7 - 8 - 9 - 10 - 11	1
11	<input type="checkbox"/> 2598	00412074	<b>Coperchio</b> vaschetta nudo	1
12	<input type="checkbox"/> 1580	00412075	<b>Vite</b> fissaggio coperchio vaschetta	2
13	<input type="checkbox"/> 1576	00412054	<b>Controdado</b> per vite tendifilo	1
14	<input type="checkbox"/> 1575	00412055	<b>Vite</b> tendifilo	1
15	<input type="checkbox"/> 1202	00412076	<b>Molla</b> per valvola gas	1
16	<input type="checkbox"/> 2645	00412077	<b>Chiavella</b> per spillo conico	1
17	<input type="checkbox"/> 2644	00412078	<b>Spillo</b> conico F.3	1
18	<input type="checkbox"/> 2643	00412079	<b>Valvola</b> gas	1
19	<input type="checkbox"/> 1571	00412080	<b>Vite</b> guida valvola gas	1
20	<input type="checkbox"/> 1414	00412005	<b>Guarnizione</b> coperchio vaschetta	1
21	<input type="checkbox"/> 2742	00412081	<b>Galleggiante</b> con aletta	1
22	<input type="checkbox"/> 2597	00412082	<b>Corpo</b> carburatore	1
23	<input type="checkbox"/> 2648	00412091	<b>Leva</b> dispositivo avviamento	1
24	<input type="checkbox"/> 2649	00412083	<b>Rosetta</b> elastica doppia $\varnothing$ 6,3 per leva dispositivo avviamento	1
25	<input type="checkbox"/> 2650	00412084	<b>Vite</b> per leva dispositivo avviamento	1
26	<input type="checkbox"/> 2767	00412094	<b>Disco</b> forato interno	1
27	<input type="checkbox"/> 2606	00412086	<b>Massa</b> filtrante	1
28	<input type="checkbox"/> 2605	00412085	<b>Disco</b> forato esterno	1
29	<input type="checkbox"/> 2636	00412087	<b>Anello</b> ritegno massa filtrante	1
30	<input type="checkbox"/> 2651	00412088	<b>Vite</b> arresto valvola gas al minimo	1
31	<input type="checkbox"/> 1411	00412004	<b>Molla</b> per vite arresto valvola gas	1
32	<input type="checkbox"/> 2754	00412089	<b>Polverizzatore</b>	1
33	<input type="checkbox"/> 1486	00412017	<b>Getto</b> massimo	1
34	<input type="checkbox"/> 1415	00412006	<b>Guarnizione</b> per tappo getto massimo	1
35	<input type="checkbox"/> 1487	00412018	<b>Tappo</b> getto massimo	1
36	<input type="checkbox"/> 2652	00412090	<b>Vite</b> serraggio manicotto	1
37	09.7.104		<b>Tubazione</b> flessibile spurgo carburatore	1
38	09.1.510		<b>Cavo</b> con guaina e terminali per comando gas	1

N.B. - Richiedere i particolari contrassegnati:  
 alla Ditta Dell'Orto - Seregno.

CARBURATORE E COMANDO GAS



www.tpw.it

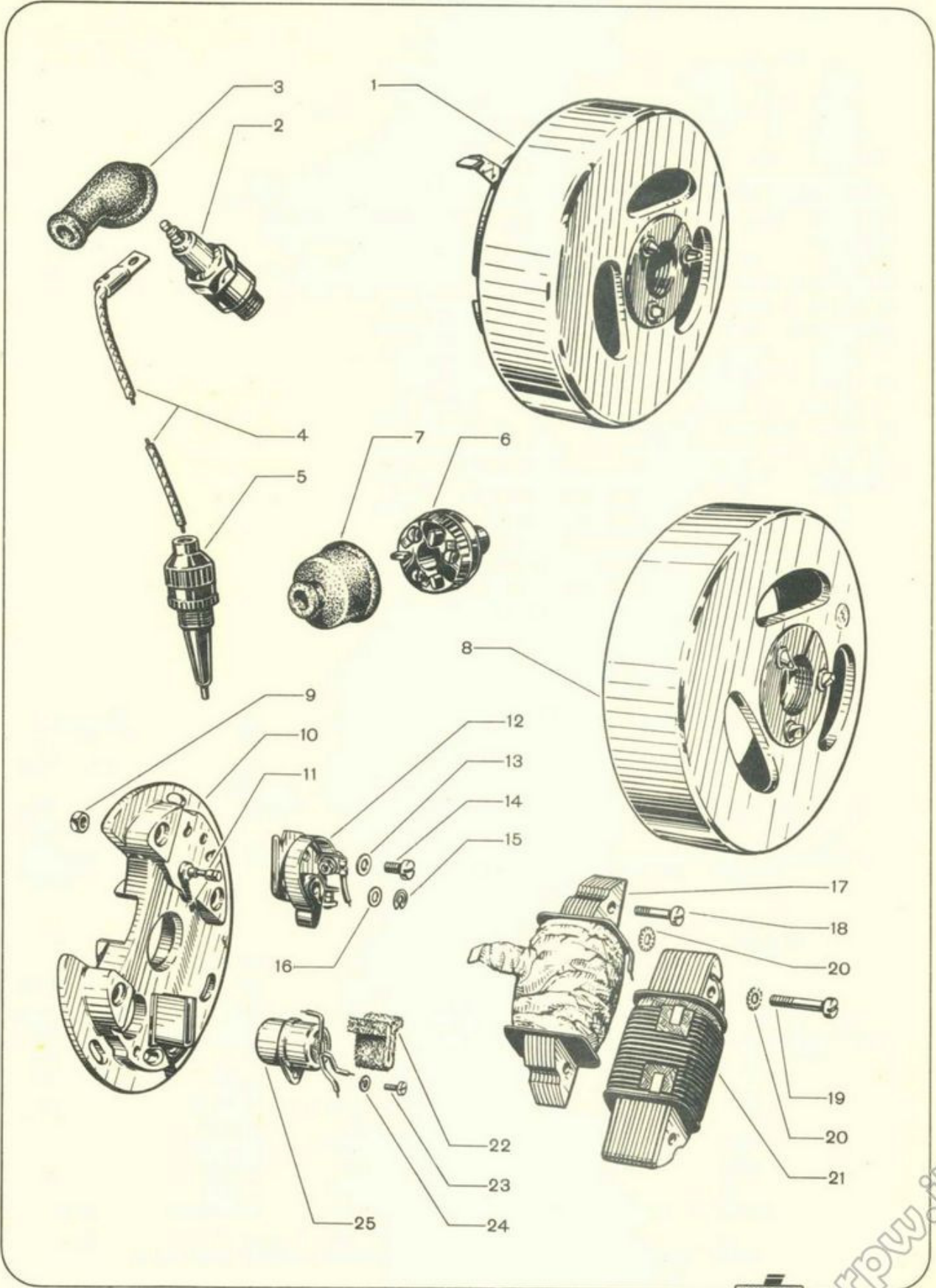
MOTOR SCOOTER  
**Lambretta 125 e**

N. Figura	N. Matricola	Denominazione	N. pezzi
1	≠ C.11387	99091710 <b>Volano</b> magnete completo	1
2	09.1.701	— <b>Candela</b> d'accensione	1
3	09.8.204	— <b>Protezione</b> capocorda candela	1
4	09.8.210	— <b>Cavo</b> con capocorda per attacco candela	1
5	≠ C.11390	00811307 <b>Pres</b> a A.T.	1
6	≠ C.10375	00811203 <b>Pres</b> a B.T.	1
7	09.8.217	— <b>Protezione</b> presa B.T.	1
8	≠ C.11388	00811306 <b>Assieme</b> parte rotante	1
9	≠ 20300/4	00811309 <b>Dado</b> per vite fissaggio bobine	4
10	≠ E.11386	00811301 <b>Base</b> volano con particolare a fig. 11	1
11	≠ E.10880	00811310 <b>Pernetto</b> per squadretta porta contatti	1
12	≠ C.11406	00811300 <b>Assieme</b> squadretta porta contatti	1
13	≠ 20403/4,3	00811288 <b>Rosetta</b> piana per vite fissaggio squadretta	1
14	≠ 20020/4 x 8	00811311 <b>Vite</b> fissaggio squadretta porta contatti	1
15	≠ N.235	00811312 <b>Rosetta</b> elastica speciale per perno squadretta	1
16	≠ N.116	00811313 <b>Rosetta</b> piana per fermo squadretta	2
17	≠ C.11397	00811295 <b>Bobina</b> A.T.	1
18	≠ 20018/4 x 21	00811314 <b>Vite</b> fissaggio bobina A.T.	2
19	≠ 20018/4 x 30	00811315 <b>Vite</b> fissaggio bobina B.T.	2
20	≠ 20419/4,3	00811316 <b>Rosetta</b> elastica dentellata per viti fissaggio bobine	4
21	≠ C.11398	00811290 <b>Bobina</b> B.T.	1
22	≠ E.11286	00811304 <b>Feltrino</b> grassatore	1
23	≠ 20035/3 x 5	00811283 <b>Vite</b> fissaggio condensatore	1
24	≠ 20417/3,2	00811279 <b>Rosetta</b> elastica per vite fissaggio condensatore	1
25	≠ I.10980	00811299 <b>Condensatore</b>	1

N.B. Richiedere i particolari contrassegnati:  
 ≠ alla ditta FILSO - Milano.



VOLANO MAGNETE FILSO CON COMANDO A MANO PER RITARDO



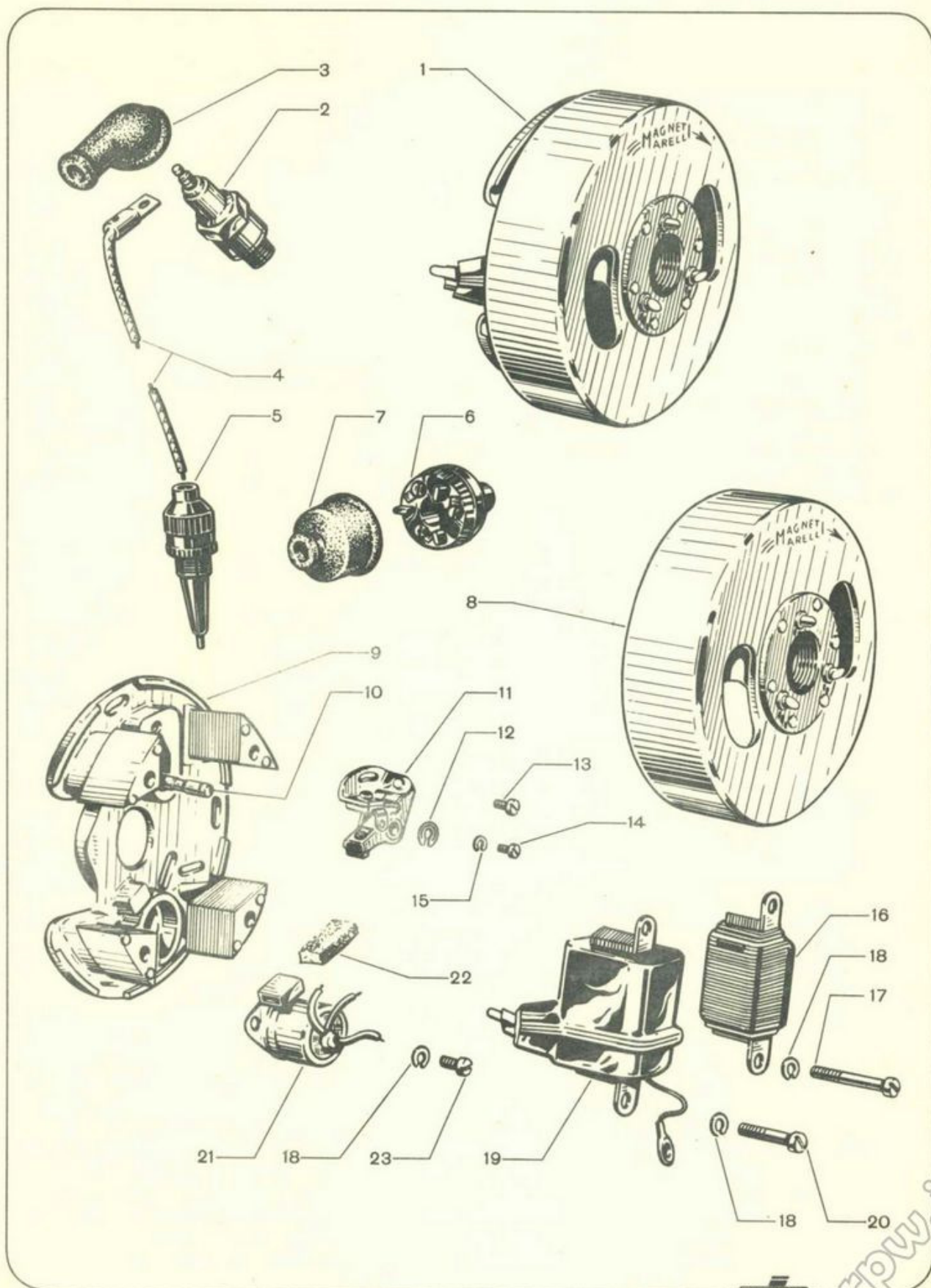
www.fpw.it

MOTOR SCOOTER  
**Lambretta 125 e**

N. Figura	N. Matricola	Denominazione	N. pezzi	
1	⊕ MVA24A	99091710	<b>Volano</b> magnete completo	1
2	09.1.701	—	<b>Candela</b> d'accensione	1
3	09.8.204	—	<b>Protezione</b> capocorda candela	1
4	09.8.210	—	<b>Cavo</b> con capocorda per attacco candela	1
5	⊕ MVA11/60B	00831465	<b>Presa</b> A.T.	1
6	⊕ MVA21/70A	00831415	<b>Presa</b> B.T.	1
7	09.8.217	—	<b>Protezione</b> presa B.T.	1
8	⊕ MVA24/50A	00831464	<b>Parte</b> rotante	1
9	⊕ MVA24/11A	00831453	<b>Piastra</b> completa con particolare a fig. 10	1
10	⊕ MVA12/111.1	00831466	<b>Pernetto</b>	1
11	⊕ MVA24/41A	00831459	<b>Ruttore</b> martelletto	1
	⊕ AVS2/40B	00831458	<b>Ruttore</b> squadretta	1
12	⊕ N.1853/4	00831467	<b>Rosetta</b> elastica tenuta martelletto	1
13	⊕ 95086-1	00831437	<b>Vite</b> fissaggio squadretta	1
14	⊕ 90010-131	00831461	<b>Vite</b> fissaggio connessione	1
15	⊕ 90024-3	00831424	<b>Rosetta</b> elastica per vite fissaggio connessione	1
16	⊕ MVA24/30A	00831456	<b>Bobina</b> B.T.	1
17	⊕ 95105-7	00831468	<b>Vite</b> fissaggio bobina B.T.	2
18	⊕ 90024-5	00831426	<b>Rosetta</b> elastica per vite fissaggio bobine e vite fissaggio condensatore	5
19	⊕ MVA24/20A	00831454	<b>Bobina</b> A.T.	1
20	⊕ 95105-6	00831455	<b>Vite</b> fissaggio bobina A.T.	2
21	⊕ CE6/1B	00831469	<b>Condensatore</b>	1
22	⊕ 95020-16	00831463	<b>Feltrino</b> di lubrificazione	1
23	⊕ 90028-31	00831462	<b>Vite</b> fissaggio condensatore	1

N.B. Richiedere i particolari contrassegnati:  
 ⊕ alla ditta MARELLI o Agenzie.

VOLANO MAGNETE MARELLI CON COMANDO A MANO PER RITARDO

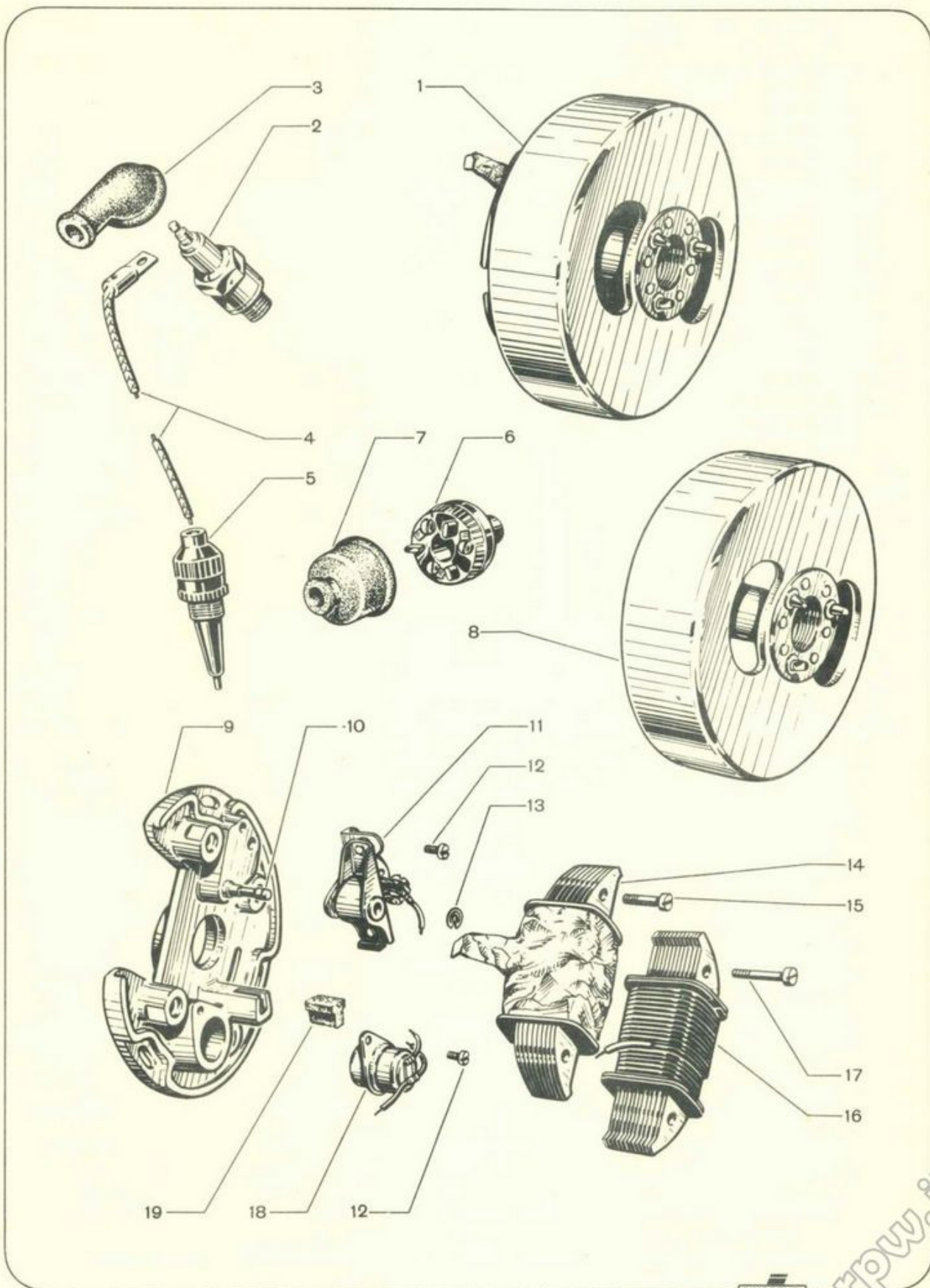


MOTOR SCOOTER  
**Lambretta 125 e**

N. Figura	N. Matricola	Denominazione	N. pezzi
1	≠ MAD104/1	99091710 <b>Volano</b> magnete completo	1
2	09.1.701	— <b>Candela</b> d'accensione	1
3	09.8.204	— <b>Protezione</b> capocorda candela	1
4	09.8.210	— <b>Cavo</b> con capocorda per attacco candela	1
5	≠ MAD111/1676	00821323 <b>Pres</b> a A.T.	1
6	≠ MAD111/1680	00821324 <b>Pres</b> a B.T.	1
7	09.8.217	— <b>Protezione</b> presa B.T.	1
8	≠ MAD104/A.5504	00821304 <b>Assieme</b> parte rotante	1
9	≠ MAD104/A.5520	00821325 <b>Piastra</b> porta bobine con particolare a fig. 10	1
10	≠ 3526	00821326 <b>Pernetto</b> per squadretta porta contatti	1
11	≠ A.5515/2	00821307 <b>Martelletto</b>	1
	≠ A.5515/1	00821306 <b>Squadretta</b> porta contatti	1
	≠ 1685	00821319 <b>Connessione</b>	1
12	≠ MAD111/1626	00821327 <b>Vite</b> fissaggio squadretta e condensatore	2
13	≠ MAD111/1365	00821328 <b>Rosetta</b> elastica speciale per squadretta	1
14	≠ MAD104/A.5501	00821302 <b>Bobina</b> A.T.	1
15	≠ 1665	00821312 <b>Vite</b> fissaggio bobina A.T.	2
16	≠ MAD104/A.5502	00821303 <b>Bobina</b> B.T.	1
17	≠ 1664	00821311 <b>Vite</b> fissaggio bobina B.T.	2
18	≠ MAD104/A.5510	00821305 <b>Condensatore</b>	1
19	≠ 1682	00821316 <b>Feltro</b> di lubrificazione	1

N.B. Richiedere i particolari contrassegnati:  
 ≠ alla ditta NASSETTI - Milano.

VOLANO MAGNETE NASSETTI CON COMANDO A MANO PER RITARDO

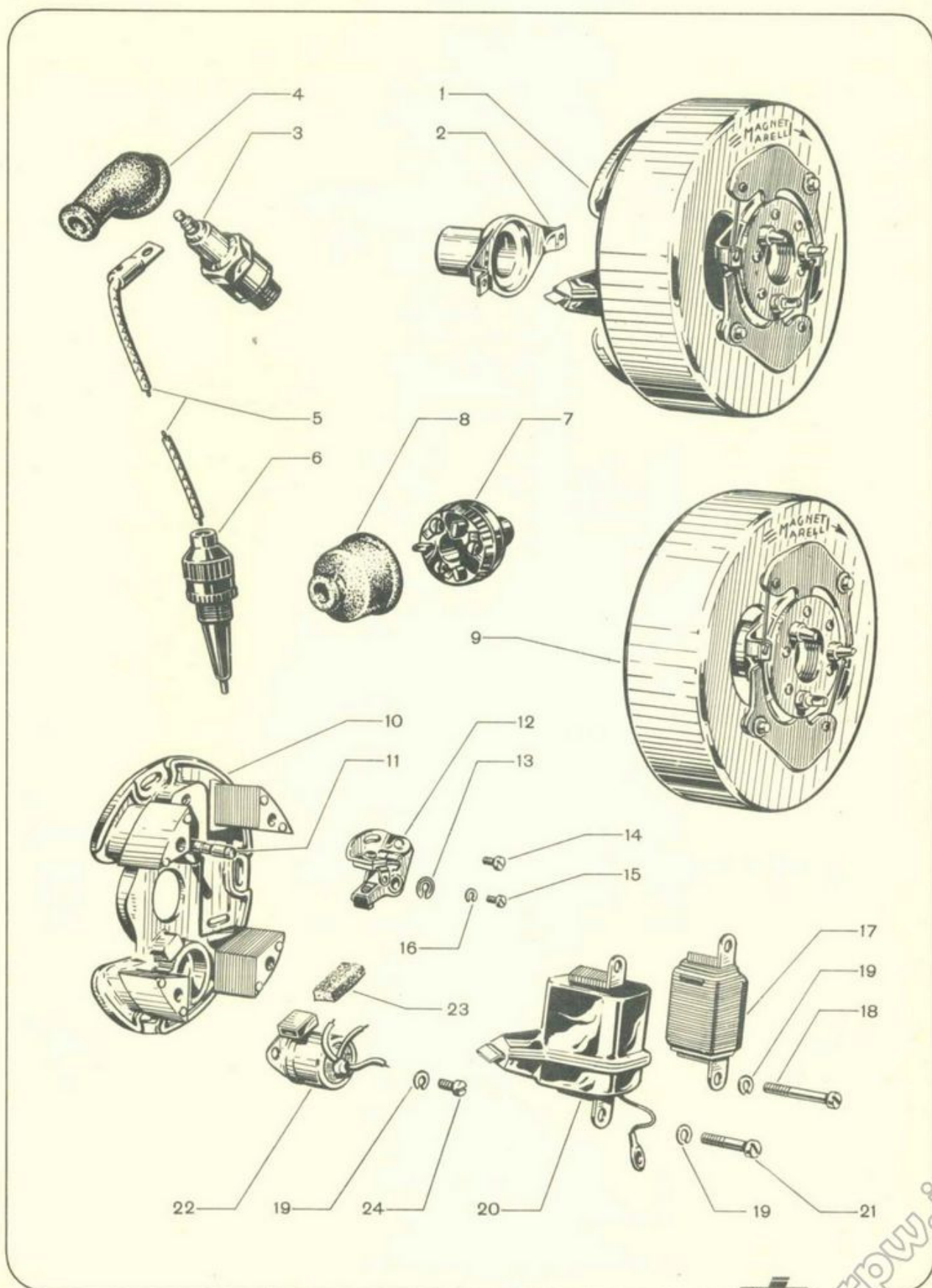


MOTOR SCOOTER  
**Lambretta 125 e**

N. Figura	N. Matricola	Denominazione	N. pezzi
1	≠ MVA27A	99091720 Volano magnete completo	1
2	≠ MVA27/54A	00831476 Camma	1
3	09.1.701	— Candela d'accensione	1
4	09.8.204	— Protezione capocorda candela	1
5	09.8.210	— Cavo con capocorda per attacco candela	1
6	≠ MVA11/60B	00831465 Presa A.T.	1
7	≠ MVA21/70A	00831415 Presa B.T.	1
8	09.8.217	— Protezione presa B.T.	1
9	≠ MVA27/50A	00831475 Parte rotante	1
10	≠ MVA24/11B	00831474 Piastra completa con particolare a fig. 11	1
11	≠ MVA12/111.1	00831466 Pernetto	1
12	≠ MVA24/41A	00831459 Martelletto	1
	≠ AVS2/40B	00831458 Ruttore squadretta	1
13	≠ N.1853/4	00831467 Rosetta elastica tenuta martelletto	1
14	≠ 95086-1	00831437 Vite fissaggio squadretta	1
15	≠ 90010-131	00831461 Vite fissaggio connessione	1
16	≠ 90024-3	00831424 Rosetta elastica per vite fissaggio connessione	1
17	≠ MVA24/30A	00831456 Bobina B.T.	1
18	≠ 95105-7	00831468 Vite fissaggio bobina B.T.	2
19	≠ 90024-5	00831426 Rosetta elastica per vite fissaggio bobine e vite fissaggio condensatore	5
20	≠ MVA24/20B	00831470 Bobina A.T.	1
21	≠ 95105-6	00831468 Vite fissaggio bobina A.T.	2
22	≠ CE6/1B	00831469 Condensatore	1
23	≠ 95020-16	00831463 Feltrino di lubrificazione	1
24	≠ 90028-31	00831462 Vite fissaggio condensatore	1

N.B. Richiedere i particolari contrassegnati:  
 ≠ alla ditta MARELLI o Agenzie.

VOLANO MAGNETE MARELLI CON COMANDO RITARDO AUTOMATICO

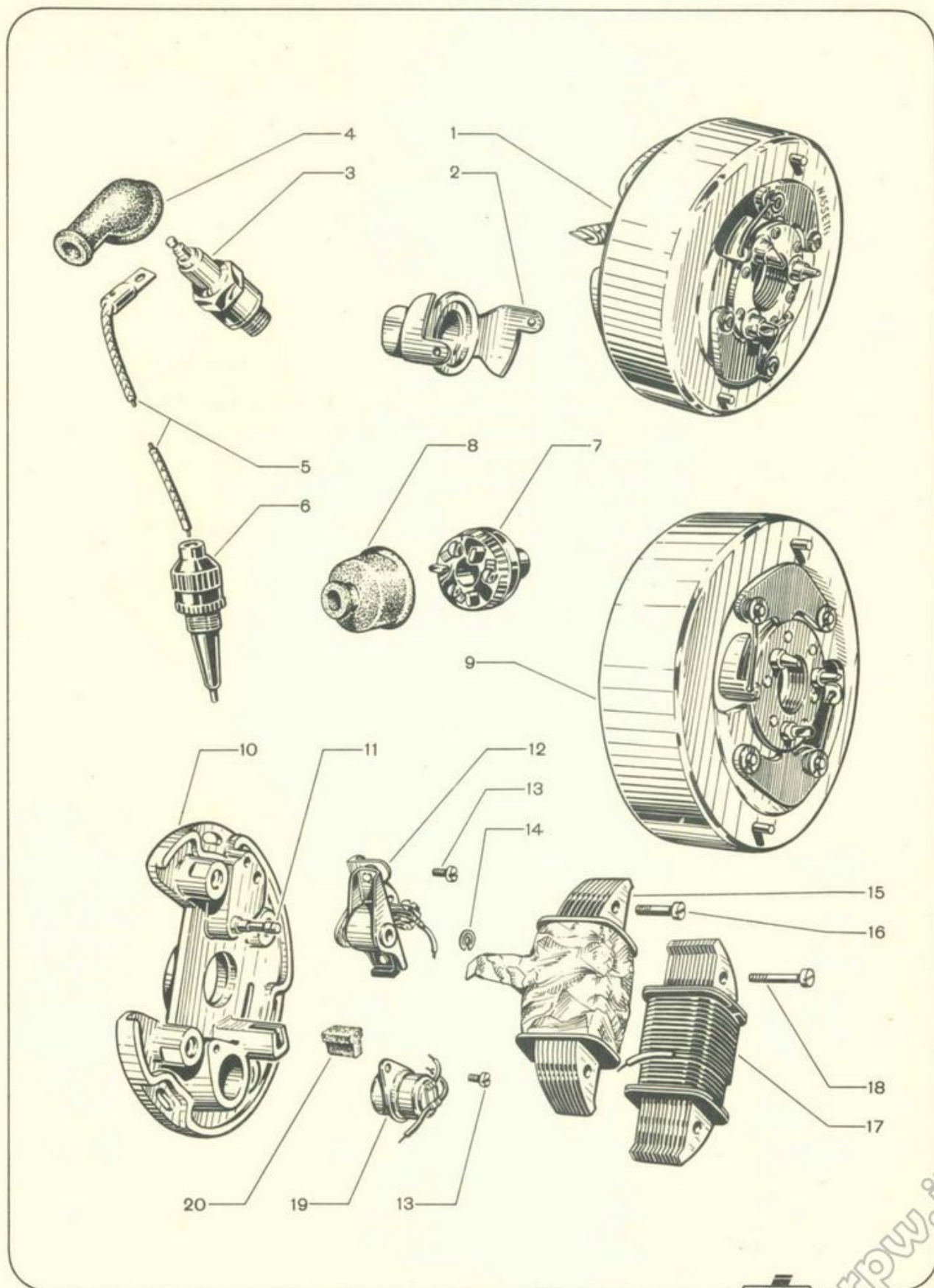


N. Figura	N. Matricola	Denominazione	N. pezzi
1	≠ MAD111/3500 99091730	<b>Volano</b> magnete completo	1
2	≠ MAD111/3503 00821329	<b>Camma</b>	1
3	09.1.701 —	<b>Candela</b> d'accensione	1
4	09.8.204 —	<b>Protezione</b> capocorda candela	1
5	09.8.210 —	<b>Cavo</b> con capocorda per attacco candela	1
6	≠ MAD111/1676 00821323	<b>Pres</b> a A.T.	1
7	≠ MAD111/1680 00821324	<b>Pres</b> a B.T.	1
8	09.8.217 —	<b>Protezione</b> presa B.T.	1
9	≠ MAD111/3501 00821330	<b>Assieme</b> parte rotante	1
10	≠ MAD111/3020 00821331	<b>Piastra</b> porta bobine con particolare a fig. 11	1
11	≠ 3526 00821326	<b>Pernetto</b> per squadretta porta contatti	1
12	≠ MAD111/3515 00821332	<b>Martelletto</b>	1
	≠ MAD111/3511 00821333	<b>Squadretta</b> porta contatti	1
	≠ 1685 00821319	<b>Connessione</b>	1
13	≠ MAD111/1626 00821327	<b>Vite</b> fissaggio squadretta e condensatore	2
14	≠ MAD111/1365 00821328	<b>Rosetta</b> elastica speciale per squadretta	1
15	≠ MAD111/3512 00821334	<b>Bobina</b> A.T.	1
16	≠ MAD111/3019/1 00821335	<b>Vite</b> fissaggio bobina A.T.	2
17	≠ MAD111/3513 00821336	<b>Bobina</b> B.T.	1
18	≠ MAD111/3019/2 00821337	<b>Vite</b> fissaggio bobina B.T.	2
19	≠ MAD111/3025 00821338	<b>Condensatore</b>	1
20	≠ MAD111/3516 00821339	<b>Feltro</b> di lubrificazione	1

N.B. Richiedere i particolari contrassegnati:  
 ≠ alla ditta NASSETTI - Milano.



VOLANO MAGNETE NASSETTI CON COMANDO ANTICIPO AUTOMATICO

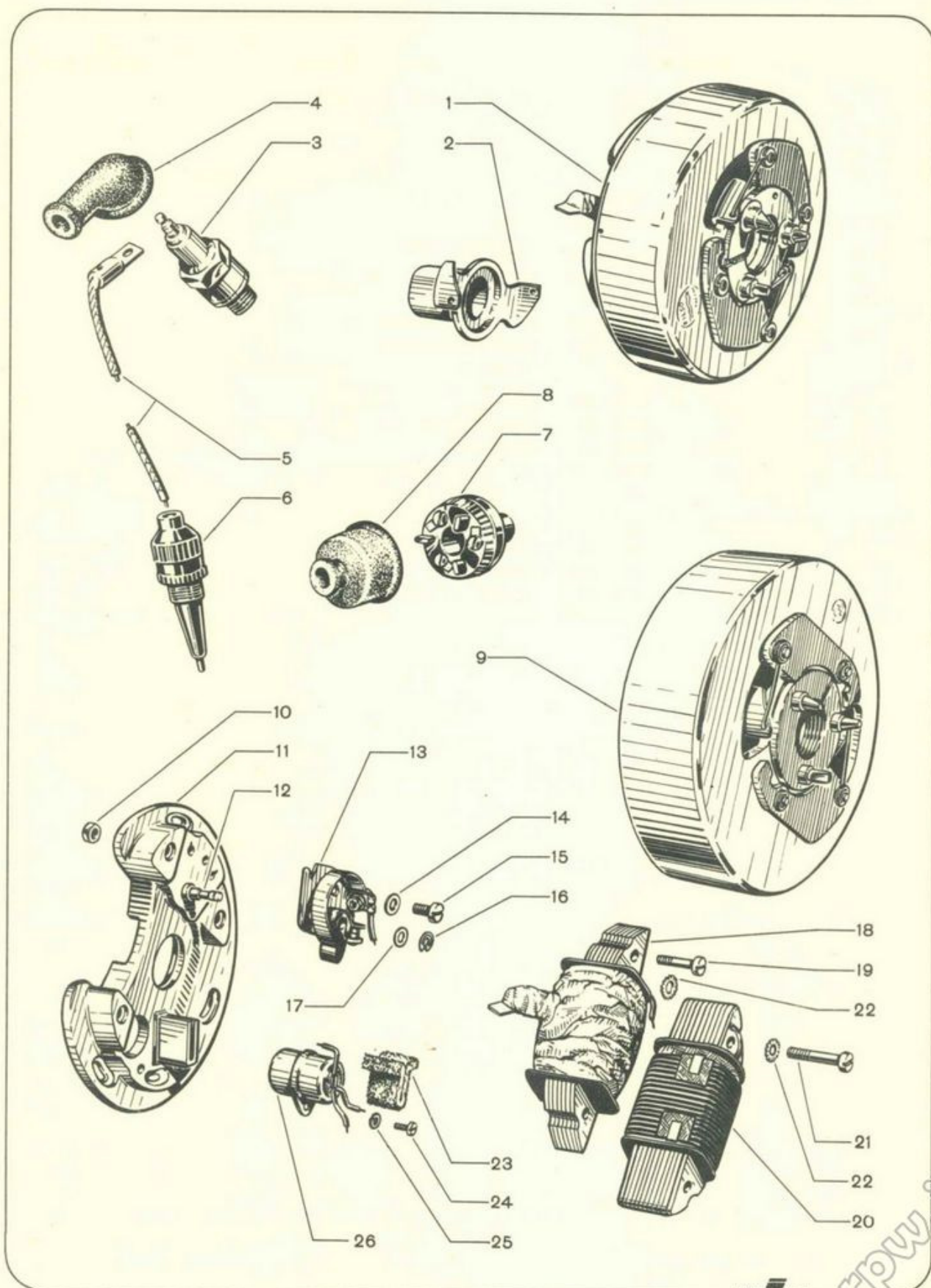


MOTOR SCOOTER  
**Lambretta 125 e**

N. Figura	N. Matricola	Denominazione	N. pezzi
1	≠ C.11599	99091730 Volano magnete completo	1
2	≠ E.11589	00811317 Camma	1
3	09.1.701	— Candela d'accensione	1
4	09.8.204	— Protezione capocorda candela	1
5	09.8.210	— Cavo con capocorda per attacco alla candela	1
6	≠ C.11390	00811307 Presa A.T.	1
7	≠ C.10375	00811203 Presa B.T.	1
8	09.8.217	— Protezione presa B.T.	1
9	≠ C.11598	00811318 Assieme parte rotante	1
10	≠ 20300/4	00811309 Dado per vite fissaggio bobine	4
11	≠ E.11541	00811319 Base volano con particolare a fig. 12	1
12	≠ E.10880	00811310 Pernetto per squadretta porta contatti	1
13	≠ C.11406	00811300 Assieme squadretta porta contatti	1
14	≠ 20403/4,3	00811288 Rosetta piana per vite fissaggio squadretta	1
15	≠ 20020/4 x 8	00811311 Vite fissaggio squadretta porta contatti	1
16	≠ N.235	00811312 Rosetta elastica speciale per fermo squadretta	1
17	≠ N.116	00811313 Rosetta piana per fermo squadretta	2
18	≠ C.11538	00811320 Bobina A.T.	1
19	≠ 20018/4 x 24	00811321 Vite fissaggio bobina A.T.	2
20	≠ C.11540	00811322 Bobina B.T.	1
21	≠ 20018/4 x 30	00811315 Vite fissaggio bobina B.T.	2
22	≠ 20419/4,3	00811316 Rosetta elastica dentellata per vite fissaggio bobine	4
23	≠ E. 11286	00811304 Feltrino grassatore	1
24	≠ 20035/3 x 5	00811283 Vite fissaggio condensatore	1
25	≠ 20417/3,2	00811279 Rosetta elastica per vite fissaggio condensatore	1
26	≠ I.10980	00811299 Condensatore	1

N.B. Richiedere i particolari contrassegnati:  
 ≠ alla ditta FILSO - Milano.

## VOLANO MAGNETE FILSO CON COMANDO ANTICIPO AUTOMATICO

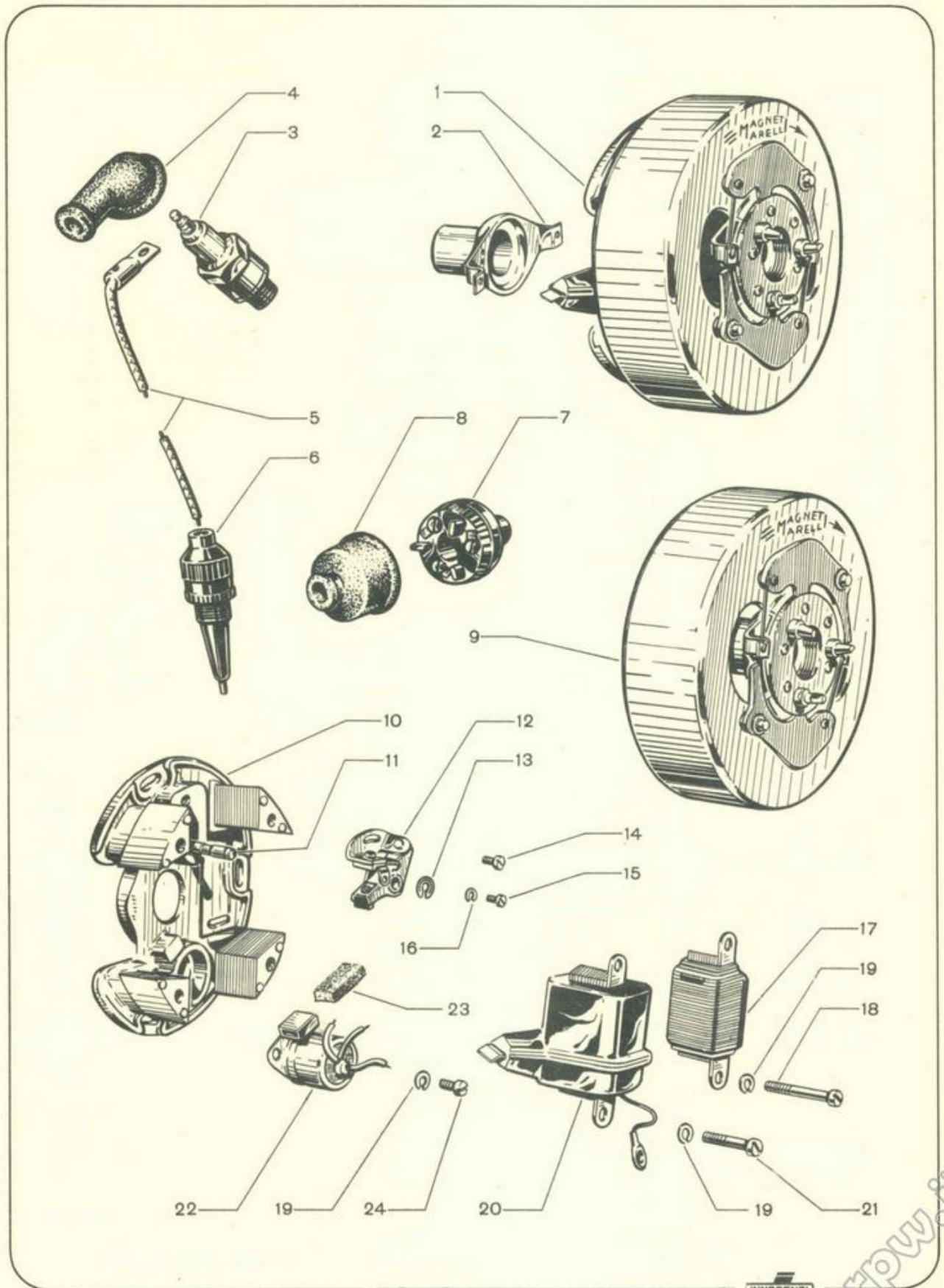


MOTOR SCOOTER  
**Lambretta 125 e**

N. Figura	N. Matricola	Denominazione	N. pezzi	
1	≠ MVA27AA	99091730	Volano magnete completo	1
2	≠ MVA27/550.1	00831471	Camma	1
3	09.1.701	—	Candela d'accensione	1
4	09.8.204	—	Protezione capocorda candela	1
5	09.8.210	—	Cavo con capocorda per attacco candela	1
6	≠ MVA11/60B	00831465	Presa A.T.	1
7	≠ MVA21/70A	00831415	Presa B.T.	1
8	09.8.217	—	Protezione presa B.T.	1
9	≠ MVA27/55A	00831472	Parte rotante	1
10	≠ MVA24/11C	00831473	Piastra completa con particolare a fig. 11	1
11	≠ MVA12/111.1	00831466	Pernetto	1
12	≠ MVA24/41A	00831459	Ruttore martelletto	1
	≠ AVS2/40B	00831458	Ruttore squadretta	1
13	≠ N.1853/4	00831467	Rosetta elastica tenuta martelletto	1
14	≠ 95086-1	00831437	Vite fissaggio squadretta	1
15	≠ 90010-131	00831461	Vite fissaggio connessione	1
16	≠ 90024-3	00831424	Rosetta elastica per vite fissaggio connessione	1
17	≠ MVA24/30A	00831456	Bobina B.T.	1
18	≠ 95105-7	00831468	Vite fissaggio bobina B.T.	2
19	≠ 90024-5	00831426	Rosetta elastica per vite fissaggio bobine e vite fissaggio condensatore	5
20	≠ MVA24/20B	00831470	Bobina A.T.	1
21	≠ 95105-6	00831455	Vite fissaggio bobina A.T.	2
22	≠ CE6/1B	00831469	Condensatore	1
23	≠ 95020-16	00831463	Feltrino di lubrificazione	1
24	≠ 90028-31	00831462	Vite fissaggio condensatore	1

N.B. Richiedere i particolari contrassegnati:  
 ≠ alla ditta MARELLI o Agenzie.

VOLANO MAGNETE MARELLI CON COMANDO ANTICIPO AUTOMATICO

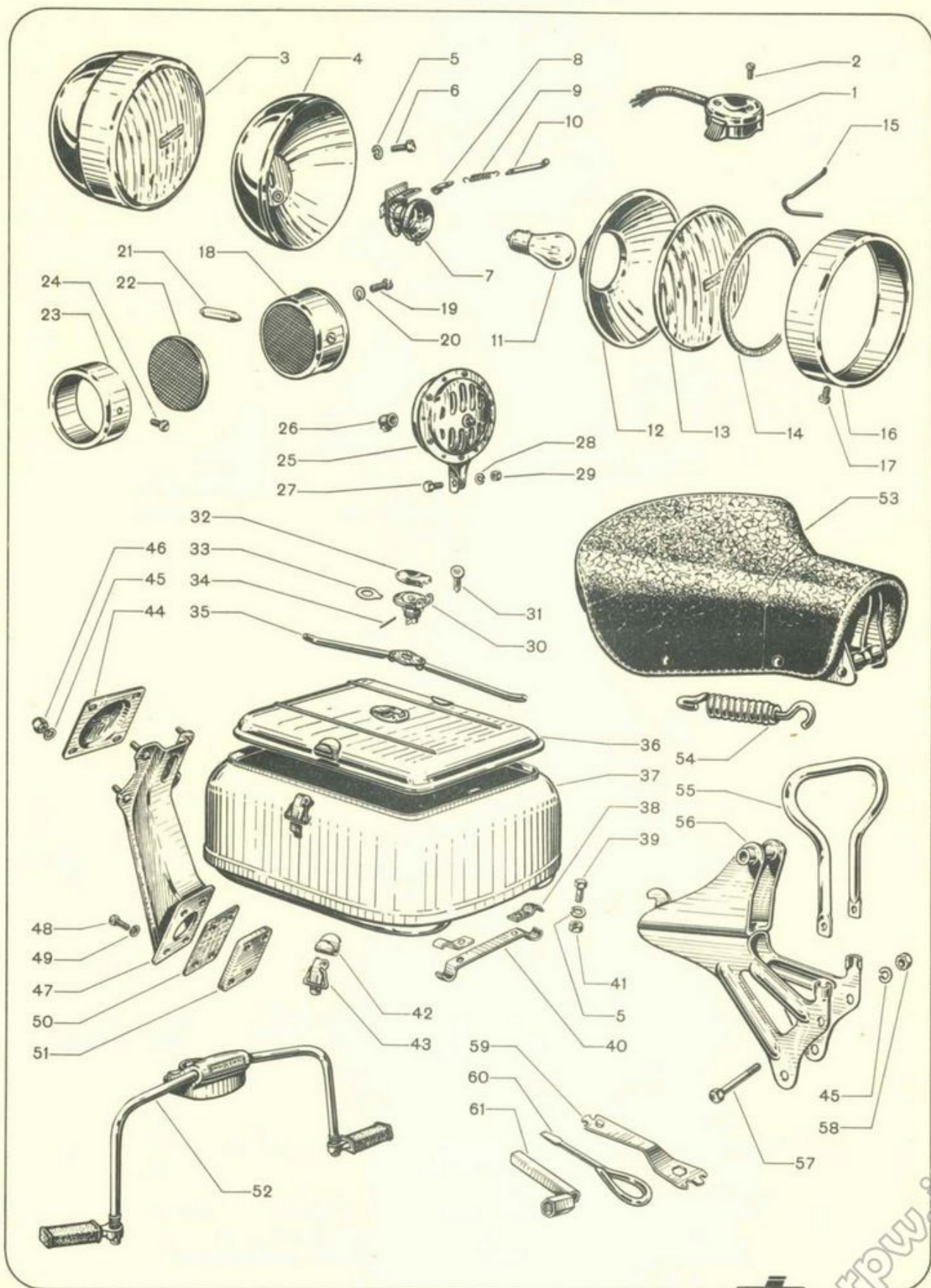


MOTOR SCOOTER  
**Lambretta 125 e**

N. Figura	N. Matricola	Denominazione	N. pezzi
1	⊥ 09.8.040	Commutatore con cavi	1
2	09.8.104	Vite fissaggio commutatore	2
3	09.8.010	Fanale anteriore completo	1
4	09.8.020	Coppa per fanale	1
5	00.2006	Rosetta elastica per vite fissaggio fanale e per vite fissaggio bauletto	6
6	00.0028	Vite fissaggio fanale	2
7	09.8.030	Basetta con portalamпада	1
8	09.8.025	Graffa fissaggio portalamпада	1
9	09.8.027	Molla fissaggio portalamпада	1
10	09.8.026	Piastrina per molletta portalamпада	1
11	09.8.008	Lampadina a due luci	1
12	09.8.003	Riflettore per fanale	1
13	09.8.007	Vetro per fanale	1
14	09.8.006	Guarnizione per vetro fanale	1
15	09.8.009	Molla d'arresto riflettore	4
16	09.8.002	Anello esterno porta riflettore	1
17	09.8.011	Vite di chiusura anello	1
18	09.8.310	Fanalino posteriore completo	1
19	00.0008	Vite fissaggio fanalino	2
20	00.2009	Rosetta elastica per vite fissaggio fanalino	2
21	09.8.301	Lampadina per fanalino	1
22	09.8.302	Catarifrangente	1
23	09.8.303	Anello esterno per fanalino	1
24	09.8.304	Vite fissaggio anello	2
25	⊥ 09.8.120	Avvisatore acustico completo di supporto	1
26	09.8.102	Protezione per cavetto avvisatore acustico	1
27	00.0021	Vite fissaggio avvisatore acustico	1
28	00.2012	Rosetta elastica per dado fissaggio avvisatore acustico	1
29	00.0512	Dado per vite fissaggio avvisatore acustico	1
—	09.0.329	Bauletto completo con part. a fig. 30 - 31 - 32 - 33 - 34 - 35 - 36 - 37 - 42 - 43	1
30	09.8.670	Serratura con parte fissa coperchietto	1
31	09.8.634	Chiave per serratura bauletto	2
32	09.8.622	Coperchietto mobile per serratura	1
33	09.8.623	Molletta per coperchietto	1
34	09.8.624	Spina per cerniera coperchietto	1
35	09.8.660	Chiavistello completo	1
36	09.8.640	Coperchio bauletto	1
37	09.8.630	Bauletto	1
38	09.8.626	Protezione per fissaggio bauletto	1
39	00.0029	Vite fissaggio bauletto	4
40	09.8.625	Staffa per fissaggio bauletto	2
41	00.0519	Dado per vite fissaggio bauletto	4
42	09.8.628	Gancio per chiusura bauletto	2
43	09.8.690	Maniglia di chiusura bauletto	2
44	09.8.401	Calotta di finitura per supporto ruota	1
45	00.2007	Rosetta elastica per dado fissaggio ruota al supporto e per dado fissaggio sella posteriore	6
46	09.8.404	Dado fissaggio ruota al supporto	4
47	09.8.410	Supporto per ruota di scorta	1
48	00.0031	Vite fissaggio supporto al telaio	4
49	00.2001	Rosetta elastica per vite fissaggio supporto al telaio	4
50	09.8.403	Guarnizione per supporto ruota di scorta	1
51	09.8.402	Piastrina fissaggio supporto ruota di scorta	1
52	09.0.333	Poggiapiedi completo	1
53	09.5.510	Sella anteriore e posteriore	2

N.B. Richiedere i particolari contrassegnati:  
 ⊥ ai fornitori.

APPARECCHIATURE ELETTRICHE SELLA ANTERIORE E POSTERIORE  
BAULETTO, ATTREZZI E ACCESSORI



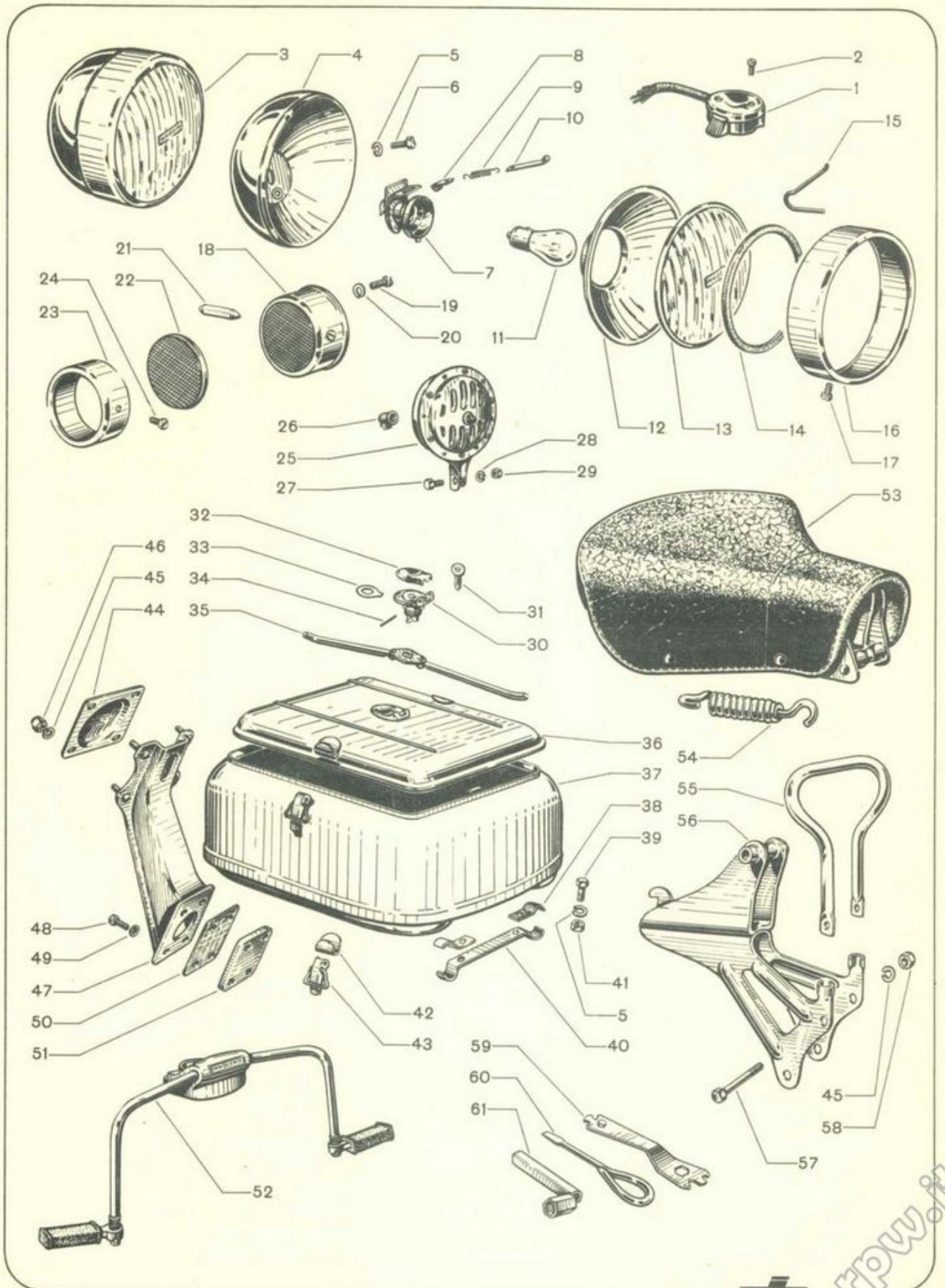
MOTOR SCOOTER

**Lambretta** 125 e

N. Figura	N. Matricola	Denominazione	N. pezzi
54	09.5.540	Molla per sella anteriore e posteriore completa di tirante e dado	2
55	09.5.504	Maniglia per passeggero	1
56	09.5.520	Supporto per sella posteriore	1
57	09.5.503	Vite fissaggio supporto sella posteriore	2
58	00.0518	Dado per vite fissaggio sella posteriore	2
59	09.8.610	Chiave multipla	1
60	09.8.603	Cacciavite	1
61	09.8.620	Chiave per estrazione candele e smontaggio ruote	1



APPARECCHIATURE ELETTRICHE SELLA ANTERIORE E POSTERIORE  
BAULETTO, ATTREZZI E ACCESSORI





N. Matricola	Pag.	Fig.	N. Matricola	Pag.	Fig.	N. Matricola	Pag.	Fig.
00.0001	II	51	00.0517	V a	51	00.2007	IV	31
00.0001	III	35	00.0518	XX	58	00.2007	VIII	3
00.0001	IV	35	00.0519	VI a	60	00.2007	XI	25
00.0002	VII	19	00.0519	VII	21	00.2007	XX	45
00.0002	XI	30	00.0519	X	4	00.2008	XI	27
00.0003	VI	24	00.0519	XX	41	00.2009	II	7
00.0006	X	13	00.0522	VII	11	00.2009	III	12
00.0008	XX	19	00.0523	VII	29	00.2009	IV	12
00.0009	IX	6				00.2009	VII	10
00.0012	III	13	00.1001	I	12	00.2009	VIII	13
00.0012	IV	13	00.1001	VI	12	00.2009	XX	20
00.0018	V a	33	00.1002	II	50	00.2011	IX	31
00.0019	III	9	00.1002	III	34	00.2012	XX	28
00.0019	IV	9	00.1002	IV	34	00.2101	V a	48
00.0021	XX	27	00.1003	II	21	00.2201	V a	50
00.0022	II	6	00.1003	III	4	00.2201	VI	13
00.0022	VIII	12	00.1003	IV	4	00.2203	IX	48
00.0023	X	18	00.1003	V a	59	00.2204	II	4
00.0024	X	27	00.1005	II	38	00.2204	VII	41
00.0025	X	6	00.1005	III	18	00.2301	I	37
00.0028	XX	6	00.1005	IV	18	00.2302	I	15
00.0029	XX	39	00.1005	XI	14	00.2302	VI	39
00.0031	XX	48	00.1006	VII	45	00.2304	II	43
00.0033	VI	2	00.1007	II	3	00.2304	III	27
00.0034	II	32	00.1007	VII	40	00.2304	IV	27
00.0034	III	14	00.1008	II	8	00.2304	V a	35
00.0034	IV	14	00.1008	III	11	00.2304	VII	24
00.0035	II	28	00.1008	IV	11	00.2304	XI	32
00.0037	II	16	00.1008	VII	9	00.2305	IX	45
00.0039	III	3	00.1009	V a	61	00.2306	IX	44
00.0039	IV	3	00.1011	V	30	00.2307	VI	31
00.0041	VII	7	00.1013	VII	18	00.2308	XI	38
00.0042	VII	34	00.1504	IX	19	00.2309	V	9
00.0043	VII	28				00.2311	V a	37
00.0046	VI a	59	00.2001	I	11	00.2401	I	27
00.0048	VII	16	00.2001	II	37	00.2402	VI a	50
			00.2001	III	19	00.2403	I	31
00.0501	V a	32	00.2001	IV	19	00.2403	V	20
00.0501	VI a	42	00.2001	V	31	00.2502	VI	4
00.0501	VIII	17	00.2001	VI	23	00.2802	VII	12
00.0501	XI	13	00.2001	IX	4	00.2803	IX	33
00.0502	V a	47	00.2001	X	12	00.2803	XI	37
00.0503	XI	24	00.2001	XX	49	00.2901	V	18
00.0505	VI	6	00.2003	V	29	00.2901	IX	15
00.0506	V a	52	00.2006	II	17	00.2901	XI	9
00.0507	II	36	00.2006	III	5	00.2903	IX	11
00.0507	III	20	00.2006	IV	5			
00.0507	IV	20	00.2006	V a	34	09.0329	XX	—
00.0507	IX	5	00.2006	VI a	61	09.0333	XX	52
00.0507	X	19	00.2006	VII	17			
00.0508	IX	32	00.2006	X	5	09.1004	I	2
00.0509	I	10	00.2006	XI	31	09.1005	I	9
00.0512	XX	29	00.2006	XX	5	09.1006	II	20
00.0515	VIII	4	00.2007	II	47	09.1006	III	6
			00.2007	III	31	09.1006	IV	6

INDICE CATALOGO

N. Matricola	Pag.	Fig.	N. Matricola	Pag.	Fig.	N. Matricola	Pag.	Fig.
09.1008	VI	19	09.1309	II	29	09.1710	XIV	1
09.1009	I	7	09.1309	III	21	09.1710	XV	1
09.1013	I	13	09.1309	IV	21	09.1711	II	5
09.1014	I	14	09.1310	II	49	09.1712	II	10
09.1015	II	19	09.1314	II	42	09.1714	II	9
09.1016	II	23	09.1314	IV	25	09.1720	III	10
09.1017	II	24	09.1315	II	41	09.1720	XVI	1
09.1019	II	12	09.1319	II	48	09.1730	IV	10
09.1021	II	13	09.1319	III	32	09.1730	XVII	1
09.1022	II	26	09.1319	IV	32	09.1730	XVIII	1
09.1023	III	2	09.1320	II	45	09.1730	XIX	1
09.1023	IV	2	09.1321	II	33	09.1760	II	22
09.1024	II	18	09.1321	III	15			
09.1024	III	1	09.1321	IV	15	09.2001	V	12
09.1024	IV	1	09.1322	II	35	09.2002	V	6
09.1033	I	1	09.1322	III	17	09.2004	V	8
09.1101	I	5	09.1322	IV	17	09.2005	V	5
09.1102	I	3	09.1323	II	34	09.2006	V	1
09.1105	I	4	09.1323	III	16	09.2006	V	26
09.1110	I	6	09.1323	IV	16	09.2008	V	11
09.1130	I	8	09.1326	III	24	09.2009	V	10
09.1140	I	8	09.1326	IV	24	09.2010	V	7
09.1201	I	26	09.1328	III	23	09.2011	V	4
09.1202	I	30	09.1328	IV	23	09.2012	V	2
09.1205	I	29	09.1330	II	30	09.2013	V	13
09.1206	I	36	09.1331	III	25	09.2014	V	15
09.1207	I	35	09.1332	III	26	092.015	V	14
09.1208	I	38	09.1332	IV	26	09.2020	V	3
09.1209	I	39	09.1335	II	46	09.2101	VI	10
09.1210	I	—	09.1335	III	30	09.2102	VI	11
09.1211	I	32	09.1335	IV	30	09.2105	V a	60
09.1212	I	20	09.1336	II	31	09.2109	VI	22
09.1212	VI a	53	09.1350	III	29	09.2110	VIII	25
09.1214	I	16	09.1350	IV	29			
09.1214	VI	34	09.1360	III	33	09.3003	V	21
09.1215	V	28	09.1360	IV	33	09.3005	V	17
09.1216	I	33	09.1370	III	22	09.3008	V	24
09.1218	II	15	09.1370	IV	22	09.3009	V	19
09.1219	I	25	09.1380	II	44	09.3010	V	16
09.1220	I	19	09.1380	III	28	09.3012	V	22
09.1221	II	14	09.1380	IV	28	09.3020	V	23
09.1221	III	7	09.1510	XII	38	09.3103	V a	46
09.1221	IV	7	09.1701	XIII	2	09.3104	V a	45
09.1222	I	17	09.1701	XIV	2	09.3105	V a	38
09.1223	I	18	09.1701	XV	2	09.3106	V a	43
09.1224	I	24	09.1701	XVI	2	09.3107	V a	44
09.1225	I	23	09.1701	XVII	3	09.3108	V a	42
09.1226	I	22	09.1701	XVIII	3	09.3110	V a	40
09.1228	I	34	09.1701	XIX	3	09.3111	V a	41
09.1230	I	28	09.1706	II	25	09.3112	V a	39
09.1231	III	8	09.1707	II	1	09.3201	V a	36
09.1231	IV	8	09.1708	II	11	09.3202	V a	49
09.1303	II	40	09.1710	II	27	09.3209	V a	53
09.1305	II	39	09.1710	XIII	1	09.3211	V a	54

N. Matricola	Pag.	Fig.	N. Matricola	Pag.	Fig.	N. Matricola	Pag.	Fig.
09.3214	V a	57	09.4330	VI a	49	09.5620	X	16
09.3220	V a	56	09.4331	VI a	47	09.5624	X	23
09.3230	V a	55	09.4333	VI a	52	09.5625	X	21
09.3250	VI	21	09.4334	VI a	54	09.5626	X	25
09.3260	V a	55	09.4356	VI a	43	09.5627	X	26
09.3290	V a	55	09.4405	XI	46	09.5628	X	24
09.3302	V	25	09.4408	XI	10	09.5630	X	22
09.3310	V	27	09.4409	XI	7	09.5640	X	20
09.4001	VI	8	09.4410	XI	23	09.5650	X	28
09.4002	VI	1	09.4411	XI	11	09.5660	X	—
09.4003	VI	36	09.4412	XI	6	09.5704	VII	23
09.4004	VI	18	09.4413	XI	8	09.5710	VII	22
09.4005	VI	37	09.4414	XI	1	09.5801	IX	42
09.4006	VI	38	09.4415	XI	2	09.5802	IX	39
09.4008	VI a	56	09.4416	XI	3	09.5803	IX	40
09.4009	XI	43	09.4418	XI	21	09.5804	IX	41
09.4010	VI	—	09.4419	XI	20	09.5805	IX	43
09.4011	I	21	09.4420	XI	45	09.5806	IX	49
09.4011	XI	42	09.4421	XI	17	09.5807	IX	51
09.4012	XI	41	09.4424	XI	18	09.5808	IX	50
09.4013	XI	40	09.4425	XI	48	09.5809	IX	46
09.4014	XI	35	09.4426	XI	47	09.5810	IX	34
09.4015	XI	29	09.4427	XI	5	09.5811	IX	47
09.4016	VI	15	09.4428	XI	4	09.5812	IX	52
09.4017	VI	20	09.4430	XI	12	09.5813	IX	38
09.4018	VI	3	09.4431	XI	22	09.5815	IX	37
09.4019	VI a	57	09.4450	XI	18	09.5816	IX	36
09.4020	VI a	58	09.4460	XI	16	09.5817	IX	35
09.4021	VI	25	09.4503	XI	26	09.5820	VII	6
09.4022	VI	17	09.4504	XI	44	09.5903	VII	44
09.4023	VI	16	09.4506	XI	34	09.5904	VII	37
09.4024	VI	14	09.4507	XI	36	09.5905	VII	38
09.4031	VI	5	09.4510	XI	28	09.5906	VII	36
09.4032	VI a	62	09.4530	XI	33	09.5907	II	2
09.4101	VI	35	09.5010	VII	1	09.5907	VII	39
09.4301	VI a	55	09.5031	VII	14	09.5908	VII	42
09.4306	VI a	46	09.5032	VII	13	09.5910	VII	35
09.4308	VI a	40	09.5062	VII	26	09.5912	VII	47
09.4309	VI a	41	09.5063	VII	33	09.5913	VII	48
09.4310	VI	27	09.5064	VII	32	09.5914	VI	26
09.4311	VI	9	09.5065	VII	8	09.5916	XI	39
09.4313	VI	33	09.5110	VII	30	09.5930	VII	46
09.4314	VI	30	09.5120	VII	31	09.5940	VII	43
09.4316	VI	29	09.5180	VII	27	09.6008	IX	16
09.4317	VI	32	09.5230	VII	25	09.6010	IX	1
09.4318	VI	7	09.5503	XX	57	09.6013	IX	29
09.4319	VI	28	09.5504	XX	55	09.6014	IX	24
09.4320	VI	27	09.5510	XX	53	09.6015	IX	25
09.4322	VI a	55	09.5511	VII	20	09.6016	IX	26
09.4324	VI a	48	09.5520	XX	56	09.6017	IX	22
09.4326	VI a	45	09.5530	VII	15	09.6018	IX	30
09.4327	VI a	44	09.5540	XX	54	09.6020	IX	27
09.4328	VI a	51	09.5601	X	17	09.6022	IX	23



N. Matricola		Pag.	Fig.	N. Matricola		Pag.	Fig.
<b>Volani « FILSO »</b>				00821307	A. 5515/2	XV	11
99091710	C 11387	XIII	1	00821311	1664	XV	17
99091730	C 11599	XVIII	1	00821312	1665	XV	15
00811203	C 10375	XIII	6	00821316	1682	XV	19
00811203	C 10375	XVIII	7	00821319	1685	XV	11
00811279	20417/3,2	XIII	24	00821319	1685	XVII	12
00811279	20417/3,2	XVIII	25	00821323	MAD 111/1676	XV	5
00811283	20035/3x5	XIII	23	00821323	MAD 111/1676	XVII	6
00811283	20035/3x5	XVIII	24	00821324	MAD 111/1680	XV	6
00811288	20403/4,3	XIII	13	00821324	MAD 111/1680	XVII	7
00811288	20403/4,3	XVIII	14	00821325	MAD 104/A. 5520	XV	9
00811290	C 11398	XIII	21	00821326	3526	XV	10
00811295	C 11397	XIII	17	00821326	3526	XVII	11
00811299	I. 10980	XIII	25	00821327	MAD 111/1626	XV	12
00811299	I. 10980	XVIII	26	00821327	MAD 111/1626	XVII	13
00811300	C 11406	XIII	12	00821328	MAD 111/1365	XV	13
00811300	C 11406	XVIII	13	00821328	MAD 111/1365	XVII	14
00811301	E. 11386	XIII	10	00821329	MAD 111/3503	XVII	2
00811304	E. 11286	XIII	22	00821330	MAD 111/3501	XVII	9
00811304	E. 11286	XVIII	23	00821331	MAD 111/3030	XVII	10
00811306	C. 11388	XIII	8	00821332	MAD 111/3515	XVII	12
00811307	C 11390	XIII	5	00821333	MAD 111/3511	XVII	12
00811307	C 11390	XVIII	6	00821334	MAD 111/3512	XVII	15
00811309	20300/4	XIII	9	00821335	MAD 111/3019/1	XVII	16
00811309	20300/4	XVIII	10	00821336	MAD 111/3513	XVII	17
00811310	E. 10880	XIII	11	00821337	MAD 111/3019/2	XVII	18
00811310	E. 10880	XVIII	12	00821338	MAD 111/3025	XVII	19
00811311	20020/4x8	XIII	14	00821339	MAD 111/3516	XVII	20
00811311	20020/4x8	XVIII	15				
00811312	N. 235	XIII	15	<b>Volani MARELLI</b>			
00811312	N. 235	XVIII	16	99091710	MVA 24 A	XIV	1
00811313	N. 116	XIII	16	99091720	MVA 27 A	XVI	1
00811313	N. 116	XVIII	17	99091730	MVA 27 AA	XIX	1
00811314	20018/4x21	XIII	18	00831415	MVA 21/70 A	XIV	6
00811315	20018/4x30	XIII	19	00831415	MVA 21/70 A	XVI	7
00811315	20018/4x30	XVIII	21	00831415	MVA 21/70 A	XIX	7
00811316	20419/4,3	XIII	20	00831424	90024-3	XIV	15
00811316	20419/4,3	XVIII	22	00831424	90024-3	XVI	16
00811317	E. 11589	XVIII	2	00831424	90024-3	XIX	16
00811318	C. 11598	XVIII	9	00831426	90024-5	XIV	18
00811319	E. 11541	XVIII	11	00831426	90024-5	XVI	19
00811320	C. 11538	XVIII	18	00831426	90024-5	XIX	19
00811321	20018/4x24	XVIII	19	00831437	95086-1	XIV	13
00811322	C 11540	XVIII	20	00831437	95086-1	XVI	14
				00831437	95086-1	XIX	14
<b>Volani « NASSETTI »</b>				00831453	MVA 24/11 A	XIV	9
99091710	MAD 104/1	XV	1	00831454	MVA 24/20 A	XIV	19
99091730	MAD 111/3500	XVII	1	00831455	95105-6	XIV	20
00821302	MAD 104/A. 5501	XV	14	00831455	95105-6	XIX	21
00821303	MAD 104/A. 5502	XV	16	00831456	MVA 24/30 A	XIV	16
00821304	MAD 104/A. 5504	XV	8	00831456	MVA 24/30 A	XVI	17
00821305	MAD 104/A. 5510	XV	18	00831456	MVA 24/30 A	XIX	17
00821306	A. 5515/1	XV	11	00831458	AV5 2/40 B	XIV	11

INDICE CATALOGO

N. Matricola	Pag.	Fig.	N. Matricola	Pag.	Fig.
00831458 AVS 2/40 B	XVI	12	00831466 MVA 12/111.1	XIX	11
00831458 AVS 2/40 B	XIX	12	00831467 N. 1853/4	XIV	12
00831459 MVA 24/41 A	XIV	11	00831467 N. 1853/4	XVI	13
00831459 MVA 24/41 A	XVI	12	00831467 N. 1853/4	XIX	13
00831459 MVA 24/41 A	XIX	12	00831468 95105-7	XIV	17
00831461 90010-131	XIV	14	00831468 95105-7	XVI	18
00831461 90010-131	XVI	15	00831468 95105-7	XVI	21
00831461 90010-131	XIX	15	00831468 95105-7	XIX	18
00831462 90028-31	XIV	23	00831469 CE 6/1 B	XIV	21
00831462 90028-31	XVI	24	00831469 CE 6/1 B	XVI	22
00831462 90028-31	XIX	24	00831469 CE 6/1 B	XIX	22
00831463 95020-16	XIV	22	00831470 MVA 24/20 B	XVI	20
00831463 95020-16	XVI	23	00831470 MVA 24/20 B	XIX	20
00831463 95020-16	XIX	23	00831471 MVA 27/550.1	XIX	2
00831464 MVA 24/50 A	XIV	8	00831472 MVA 27/55 A	XIX	9
00831465 MVA 11/60 B	XIV	5	00831473 MVA 24/11 C	XIX	10
00831465 MVA 11/60 B	XVI	6	00831474 MVA 24/11 B	XVI	10
00831465 MVA 11/60 B	XIX	6	00831475 MVA 27/50 A	XVI	9
00831466 MVA 12/111.1	XIV	10	00831476 MVA 27/54 A	XVI	2
00831466 MVA 12/111.1	XVI	11			







**INNOCENTI**

SOCIETÀ GENERALE PER L'INDUSTRIA METALLURGICA E MECCANICA  
MILANO