



MOTO GUZZI

GALLETTO 192 cc

(CON AVVIAMENTO ELETTRICO)

CATALOGO PARTI DI RICAMBIO

NORME PER RICHIESTA DELLE PARTI DI RICAMBIO

Nelle ordinazioni delle parti di ricambio si deve indicare chiaramente:

- Il numero della tavola nella quale si trova.
- Il numero di figura.
- Il Simbolo $\left\{ \begin{array}{l} \text{N. Disegno} \\ \text{N. d'Ordinazione} \end{array} \right.$

- La sua denominazione.
- Il quantitativo dei pezzi.
- **I numeri del motore e telaio del motociclo al quale il pezzo è destinato.**
- Il nome e l'indirizzo del richiedente (chiaramente leggibile).
- Il mezzo di trasporto.

CONDIZIONI GENERALI DI VENDITA

- 1) **PREZZI** - Si intendono netti e per contanti per merce resa franco fabbrica o franco sede Concessionario, secondo le norme in vigore.
I prezzi indicati nei listini, nelle offerte e nei contratti, potranno essere variati in qualsiasi momento anche per ordini in corso e saranno quelli in vigore all'atto della consegna.
- 2) **CONSEGNE** - La Moto Guzzi non assume alcuna responsabilità in caso di ritardo di consegna, le cui epoche vengono indicate al compratore a puro titolo informativo. La merce viaggia a rischio e pericolo del committente anche se spedita franco di porto.
- 3) **GARANZIA** - La Moto Guzzi garantisce i suoi prodotti di serie per sei mesi a partire dalla data della consegna al compratore.
Questa garanzia è limitata alla ripresa pura e semplice da parte della Moto Guzzi del pezzo eventualmente rotto per ben accertato difetto di materiale o di lavorazione, ed al suo ricambio gratuito, franco fabbrica, contro un pezzo nuovo: le spese di smontaggio e montaggio e il costo del materiale di consumo sono a carico del compratore.
La consegna del pezzo nuovo sarà fatta dalla Moto Guzzi al più presto possibile e l'eventuale ritardo nel rifornimento di esso non potrà essere invocato per richiedere un risarcimento di danni od un prolungamento del periodo di garanzia.
Sono escluse dalla garanzia le gomme e gli accessori o parti non costruite dalla Moto Guzzi.
La garanzia resta annullata per i prodotti eventualmente riparati, modificati o semplicemente smontati, anche solo in parte, fuori dalle officine della Moto Guzzi, o da quelle da essa autorizzate o per i prodotti che fossero stati utilizzati in gare, corse, ecc., e comunque non conformemente alle indicazioni date dalla Moto Guzzi, con particolare riguardo per il rispetto dei limiti di carico.
L'esame delle avarie e delle loro cause sarà sempre fatto dalle officine della Moto Guzzi; tutte le relative spese di trasporto (andata e ritorno), saranno a carico del compratore.
Sono a carico del compratore anche le eventuali spese di sopraluogo, qualora venisse chiesto dal compratore e accettato dalla Moto Guzzi.
La garanzia sui mototelai è concessa solo quando la carrozzeria sia stata costruita e montata secondo le norme e disegni preventivamente approvati dalla Moto Guzzi.

Qualora la merce di proprietà del compratore si trovasse presso la Moto Guzzi, questa non risponde dei danni conseguenti ad eventi climaterici, furti, incendi ed altri casi imprevisi o di forza maggiore.

I dati di peso, velocità, consumo, rendimento ed altri che potranno essere forniti dalla Moto Guzzi, si intendono sempre come approssimativi, su di essi la Moto Guzzi non assume alcun impegno formale. Per i tipi da corsa, a causa dell'eccezionale potenza da essi sviluppata e dallo sforzo anormale cui si assoggettano tali macchine, la Moto Guzzi non assume garanzia.

La garanzia prestata non importa mai nel committente il diritto alla risoluzione del contratto o a risarcimento di danni.

- 4) **RESPONSABILITA'** - La Moto Guzzi declina ogni responsabilità per qualsiasi danno che potesse verificarsi a persona o cosa per l'uso, causa, o in dipendenza dei prodotti da essa forniti.
In ogni caso la responsabilità della Moto Guzzi, anche nell'eventualità di incidenti a persona o cosa, derivanti da difetto di costruzione e di materiali, è, per espressa convenzione, limitata strettamente alla sostituzione gratuita dei pezzi riconosciuti difettosi dalla Moto Guzzi con esclusione di qualsiasi altra forma di risarcimento. La Moto Guzzi non assume alcuna responsabilità verso il compratore in dipendenza di eventuale infrazione di brevetti, marchi, modelli, ecc. che venisse riscontrata sulle merci da essa fornite.
- 5) **RISERVE** - Le merci vendute dalla Moto Guzzi non possono essere adoperate per un servizio diverso da quello cui sono destinate: esse non possono partecipare ad alcuna corsa, concorsi, esposizioni od altra manifestazione sportiva senza l'espresso consenso scritto della Moto Guzzi.
Tutti i prodotti o parti di essi, non possono essere modificati tanto nei riguardi del loro funzionamento come nella loro speciale costruzione e nella loro linea e forma estetica.
- 6) **MODIFICHE DI COSTRUZIONE** - La Moto Guzzi si riserva il diritto di introdurre qualsiasi modifica ai suoi prodotti, senza alcun obbligo di notificarla al compratore; essa non è tenuta ad applicare ai prodotti già costruiti o in corso di costruzione e destinati al compratore, quelle modifiche che eventualmente fossero già state e che potessero venire studiate ed applicate successivamente alla ordinazione.

I pezzi originali portano inciso i marchi di fabbrica depositati a termine di legge.

www.fpw.it

MOTOCICLO



Fig. 1 - Galletto con sella biposto



Fig. 2 - Galletto con sella monoposto

COMANDI ed ACCESSORI

- 1 - Chiave per impianto elettrico, avviamento motore e commutatore per luce città-campagna.
- 2 - Leva comando frizione.
- 3 - Manettino comando anticipo.
- 4 - Deviatore per luce anabbagliante e pulsante per avvisatore acustico.
- 5 - Bobina d'accensione.
- 6 - Tappo per serbatoio benzina.
- 7 - Manettino per rubinetto benzina.
- 8 - Silenziatore d'aspirazione con incorporato il filtro d'aria.
- 9 - Pedale del freno posteriore.
- 10 - Fanalino posteriore.
- 11 - Ammortizzatore idraulico posteriore.
- 12 - Leva comando cambio.
- 13 - Manopola comando gas.
- 14 - Manettino comando carburatore per l'avviamento del motore.
- 15 - Leva freno anteriore.
- 16 - Contachilometri.
- 17 - Pulsante per avviamento motore.
- 18 - Spia rossa (insufficiente tensione dinamo motore per carica batteria).
- 19 - Spia verde (accensione luce città).

Fig. 3

MOTORE

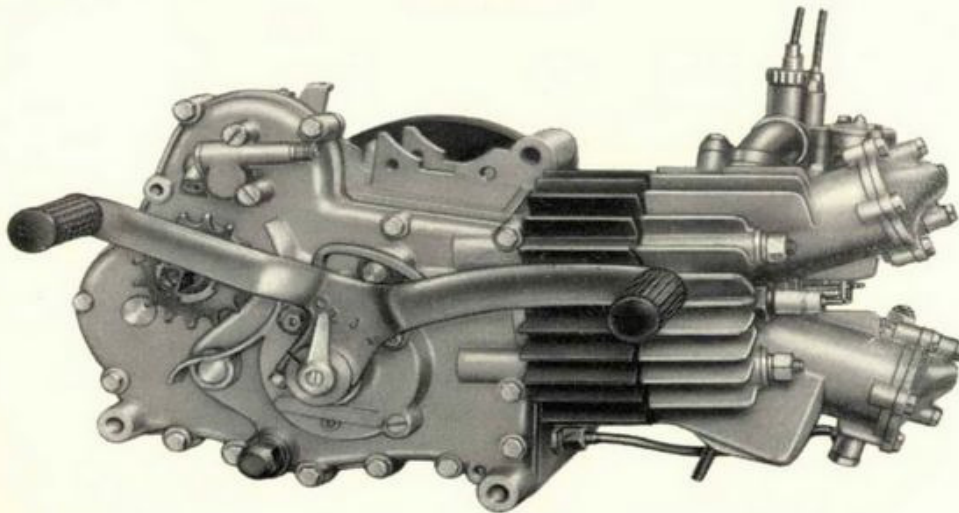


Fig. 4 - lato destro

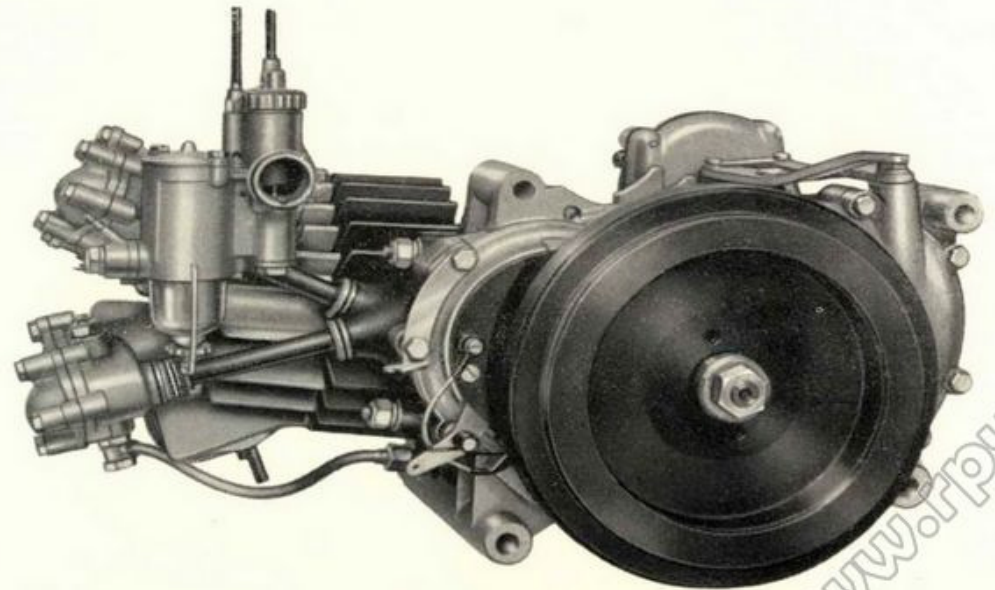


Fig. 5 - lato sinistro

www.pw.it

CARATTERISTICHE TECNICHE

MOTORE

Motore ciclo a 4 tempi con valvole in testa.

Testa del cilindro: in lega leggera con gli organi comando valvole completamente coperti e a bagno d'olio.

Numero cilindri: 1 orizzontale.

Corsa	mm	58
Alesaggio	mm	65
Cilindrata	cc	192
Potenza	CV	7,7
Potenza fiscale	CV	2
Rapporto di compressione		7

Accensione

Con bobina-spinterogeno alimentata dalla batteria o dal dinamotore.
Anticipo regolabile col manettino.

Alimentazione

A benzina. Capacità serbatoio litri 8,5 di cui riserva litri 1 circa.

Carburatore con regolazione a manopola; marca Dell'Orto MA 19 BS 1. Il carburatore è collegato al silenziatore d'aspirazione con incorporato il filtro d'aria.

Dispositivo per facilitare l'avviamento comandato da un manettino posto a destra sul manubrio.

Lubrificazione

Forzata, con pompa ad ingranaggi di mandata e di ricupero.

Capacità serbatoio olio litri 3 circa

Raffreddamento

Ad aria. Testa e cilindro sono muniti di alettature per il raffreddamento disposta radialmente rispetto all'asse del cilindro.

Frizione

A dischi multipli in bagno d'olio (il comando è mediante leva sul manubrio).

Avviamento elettrico, mediante dinamotore.

Cambio di velocità

Ad ingranaggi sempre in presa con innesti frontali. Numero dei rapporti 4.

Trasmissione

Ad ingranaggi con dentatura elicoidale fra motore e cambio.

Con catena a rulli fra pignone e corona posteriore.

Rapporti di trasmissione:

fra motore e cambio	2,11 : 1	(18-38)
fra pignone e corona posteriore	3,26 : 1	(15-49)

TELAIO

Passo m 1,310 circa

Ingombro:

logitudinale	m 2	circa
trasversale	m 0,700	»
verticale (a vuoto)	m 1,010	»

Altezza minima da terra m 0,150 circa in corrispondenza alla parte più bassa del telaio (a vuoto).

Peso del motomezzo con ruota di scorta, senza carburante, olio ed accessori kg 134 circa

Sospensioni

Anteriore: forcella con biscottini oscillanti inferiori.

Posteriore: braccio oscillante con molla a spirale racchiusa in apposita custodia sopra il gruppo motore.

Ammortizzatore posteriore

Idraulico, regolabile per una o per due persone.

Ruote

Intercambiabili, a raggi con cerchi $17 \times 2\frac{1}{4}$ (il motomezzo può essere fornito con ruota di scorta o con maschera).

Pneumatici

Anteriore 2.75 - 17 R; posteriore 3.00 - 17 R.

Freni

Tipo ad espansione.

N. 2, agenti: uno sulla ruota anteriore comandato con leva a mano posta a destra sul manubrio; uno sulla ruota posteriore comandato con pedale posto a sinistra del motomezzo.

Contachilometri

Incorporato sul cruscotto.

Prestazioni

Pendenze massime superabili con una persona, su percorsi con strade

in buone condizioni di manutenzione:

in 1ª marcia pendenza massima del	33%	circa
in 2ª marcia pendenza massima del	18%	»
in 3ª marcia pendenza massima del	11%	»
in 4ª marcia pendenza massima del	4,7%	»

Consumo carburante (secondo norme CUNA) litri 2,3 per 100 chilometri.

Velocità massima nelle singole marce:

in 1ª velocità	Km/h 27
in 2ª velocità	» 43,5
in 3ª velocità	» 61
in 4ª velocità	» 85 circa

Nella descrizione, dove è scritto DESTRA o SINISTRA si deve intendere alla destra o alla sinistra di chi si trova in sella.

INDICE DELLE TAVOLE

Complessi	Sottocomplessi	Gruppi	Sottogruppi	Tavole
MOTOCICLO	MOTORE	Organi principali	Cilindro - Testa - Valvole	1
			Basamento con coperchi	2
			Albero motore - Biella - Pistone - Volano	3
			Distribuzione	4
		Alimentazione e scarico	Serbatoio benzina - Carburatore - Silenziatore	5
		Lubrificazione	Serbatoio olio - Pompa olio - Valvola automatica	6
	TRASMISSIONE	Innesto e Avviamento	Innesto a frizione - Avviamento motore - Comando frizione	7
		Cambio	Ingranaggi - Alberi e comando del cambio	8
	TELAIO SOSPENSIONI RUOTE	Telaio	Telaio - Cavalletto - Pedane - Cruscotto - Contachilometri	9
			Ruota interc. - Parafango post. - Bracci - Coperchi laterali - Maschera - Sella biposto	10
		Sospensioni e Sterzo	Forcella - Sospensione elastica anteriore - Parafango anteriore	11
			Manubrio e comandi	12
			Forcellone oscillante - Sospensione elastica posteriore - Ammortizzatore	13
	Ruote	Ruota - Mozzo - Freno anteriore e comando	14	
		Ruota - Mozzo - Freno posteriore e comando	15	
IMPIANTO ELETTRICO	Generatore Accensione Illuminazione Accessori	Dinamotore - Regolatore - Bobina - Batteria - Faro - Fanalino - Tromba	16	
DOTAZIONE	ATTREZZI ED ACCESSORI	Comuni	Dotazione individuale	17
V A R I A N T I				
Parafango post - Sella monoposto - Portapacchi - Seggiolino post.				18

INDICE NUMERICO

SIMBOLO		N. di Tav.	N. di Fig.	SIMBOLO		N. di Tav.	N. di Fig.	SIMBOLO		N. di Tav.	N. di Fig.	SIMBOLO		N. di Tav.	N. di Fig.
N. Disegno	N. d' Ordinaz.			N. Disegno	N. d' Ordinaz.			N. Disegno	N. d' Ordinaz.			N. Disegno	N. d' Ordinaz.		
M 08123	11231700	8	37	40052/R	38016500	2	51	38108	38065400	3	11	38166	38142300	6	14
	11333500	15	66	39082	38016800	2	44	42040	38067025	3	23	38168	38142900	6	15
24458/1	24092800	5	33	40088/1	38017700	2	55	38117	38070500	3	31	39160	38144500	6	25
23521	24603025	12	22	42032	38019225	2	11 ^{bis}	39194/38116	38081000	7	13	39161	38144600	6	23
M 2314	25034000	1	31	40039	38020200	1	50	39192/1	38081600	7	11	42157	38144925	6	22
M 8068	25051600	4	20	40001/2/42005	38022225	1	10	38196/1	38082100	7	15	42160	38145225	6	26
M 9070	25150500	6	47	40001/2/40003	38022325	1	12	39196	38082200	7	16	38255	38146300	6	33
T 35095	25622200	14	31	38023	38023500	1	18	39197	38082300	7	17	38264	38147700	6	31
		15	49	38028	38023700	1	19	39191	38082600	7	18	38256	38148400	6	39
T 9613/1	25900500	17	13	38029	38023800	1	20	39190	38082900	7	21	38258	38148500	6	38
T 9602	25902000	17	16	38015 A	38030200	1	27	39199	38083400	7	20	38260	38148800	6	37
26039	26020800	1	45	38015 S	38030400	1	32	39189	38085400	7	22	38261	38148900	6	36
26065/1	26064201	3	29	38017	38030800	1	32	38199/6	38085500	7	26	38184/3	38149300	6	40
40026	26115001	1	47	38019	38031400	1	25	38199/5	38085600	7	24	38184	38150800	6	43
40430	26620500	15	46	38018	38031800	1	23	38200 bis/1	38087600	7	29	39165	38151701	2	33
40432	26622000	15	50	40042	38031801	4	18	40201	38090100	7	32	38185	38152200	2	35
40435	26622100	15	48	38020	38033000	1	24	38202 bis	38091500	7	33	38070	38153000	2	63
27013	26702500	16	28	38002 bis	38035500	1	46	40203	38091600	7	35	38072	38153100	2	62
	26709000	16	55	42005	38036025	1	39	40054	38091802	2	69	40160	38154000	6	19
	26709100	16	56	40006	38036100	1	41	38207	38092600	7	38	40020	38159300	1	15
	26709200	16	57	40002/1	38036201	1	44	38208	38092700	7	37	39231	38210500	8	51
	26709300	16	58	42002	38036225	1	44 ^{bis}	40518	38093000	7	39	39235	38211300	8	50
40492	26715800	16	63	40003/R	38036600	1	42	38728 S	38093900	12	21	39236	38211400	8	48
26757	26900400	17	14	40004/R	38036700	1	43	40142	38100200	5	10	39237	38212600	8	46
M 44	32032400	4	23	38008	38037000	1	37	40144	38103000	5	14	39239	38213000	8	47
31564	32143500	6	27	38009	38037100	1	40	40143	38103800	5	11	39240	38213600	8	32
31531	32462725	10	36	38012	38038000	1	34	40146	38104000	5	12	39242	38214001	8	53
31531/5	32462925	10	37	38013	38038100	1	33	40147	38105400	5	17	39241	38214400	8	31
31779	32638100	15	37	40009	38045001	4	16		38109100	5	20	39246	38230500	8	35
	32717000	16	32	40011	38045201	4	17		38109200	5	21	39247	38230800	8	36
32151	32741101	16	76	40122	38046000	4	15		38109300	5	22	39264/1	38233800	8	16
36465	36905000	17	12	38138/2	38047400	4	12	40569	38110425	5	37	39245	38234400	8	41
42038	38000460	2	52	38043	38050200	4	19	40568	38111425	5	44	39270	38236400	8	27
40086	38000600	2	53	38045	38052200	4	21	40567	38111825	5	42	39281	38236500	8	33
40450/40051	38000700	2	16	39124	38053201	4	24	40577	38111900	5	39	39274/1	38237500	8	29
39079	38001200	2	32	39125	38053301	4	29	40574	38112100	5	40	39266	38237600	8	20
40078/38067 G	38001300	2	31	38126	38054500	4	28	25988/5	38112125	5	43	39224	38237700	8	22
39088	38004500	2	42	38128	38054700	4	26		38112600	5	24	39268	38237900	8	23
39092	38005000	2	41	38110 B	38060410	3	19	40561	38113201	5	41	39267	38238200	8	19
39093	38005100	2	40	38110 M	38060400	3	19	40526	38117000	5	25	39260	38238500	8	18
39094	38005200	2	39	39111	38060800	3	20	42538	38117525	5	26	40296	38250925	8	14
39096	38005300	2	39 ^{bis}	39112	38060900	3	21	38732	38118000	12	15	38299	38251000	8	15
39058/1	38007100	2	50	39113	38061200	3	18	42175	38120425	5	45	39081	38251600	2	37
40051/R	38016100	2	61	40103/1	38061510	3	13	42140	38140225	6	10	39292	38251700	8	13
38129	38016400	2	67	38106	38063000	3	12	38348 bis	38140825	6	12	42130	38330525	8	44

SIMBOLO		N. di Tav.	N. di Fig.	SIMBOLO		N. di Tav.	N. di Fig.	SIMBOLO		N. di Tav.	N. di Fig.	SIMBOLO		N. di Tav.	N. di Fig.
N. Disegno	N. d' Ordinaz.			N. Disegno	N. d' Ordinaz.			N. Disegno	N. d' Ordinaz.			N. Disegno	N. d' Ordinaz.		
38240/1	38331900	8	45	42465	38504525	11	20	38579	38622100	14	30	40520/1	38710900	16	65
42131	38332225	15	63	38689	38506100	11	32			14	21	42555	38716503	16	29
T 16141	38333100	15	64	39505	38512800	12	10	38570	38622500	15	42	40531	38717300	16	30
T 16141 bis	38333400	15	65	39503/1	38514900	11	15	38569	38623200	14	26	40530	38717400	16	31
39530	38333700	15	26	39502	38515000	11	17	38571	38625000	14	19		38735025	16	46
38625	38335200	15	23	39501	38515100	11	18	42545	38625425	14	11		38735325	16	42
38618	38335500	15	27	39500	38515200	11	19	38728 D	38628000	12	20		38740525	16	36
38616	38335900	15	30	38677	38516801	11	48			10	13		38740825	16	44
38615	38336000	15	31	40454/1	38521325	11	43	40440	38630600	14	10	42562	38740925	16	78
42201	38400225	9	10	40457/1	38522125	11	41			15	10	42576	38743025	16	37
42300	38415025	10	19	40451	38525425	11	34	40446/40447	38631000	14	45	42588	38743725	16	80
42310	38415125	10	20	39493	38527500	11	25			15	62	42561	38746025	16	45
42236	38425025	9	29	40452	38527701	11	31	40425	38632200	15	43	40474	38760203	9	40
42241	38430325	9	30	42400	38540225	13	15	40421	38633000	15	57	39250	38762500	9	41
TA 67	38434000	9	33	38525	38547300	13	25	38614	38633700	15	32	42127	38765425	9	43
42475	38434325	11	14	38526	38547400	13	24	38606	38634000	15	36	42125	38765725	9	44
42350	38437025	10	25	42420	38550225	13	29	38601	38634400	15	44	39255	38766100	9	47
42384	38437035	18	10		38551625	13	32	42587	38634525	15	28	42126	38766725	9	46
38145 bis	38438900	10	26	38535	38553300	13	26	42588	38634625	15	55	42415	38847025	13	12
42267 D	38443225	9	25	38536	38568800	13	19	40437	38671400	15	39	38804	38901900	17	11
42267 S	38443325	9	26	42523	38574725	9	34	38647	38676000	15	13	42589	38902425	17	18
42260	38443525	9	20	38815/1	38575325	10	42	42430	38677025	15	15	38808	38905500	17	15
42280	38446025	9	21	38824	38575800	10	43	38626	38678000	15	41	TA 198	38914000	17	10
40416	38448301	9	24	38821	38576000	10	41	42435	38678425	13	23	38430/8	38914600	17	17
40415	38448801	9	22	42255	38576225	10	14		38701200	16	16	39193	90114700	7	12
40390/D	38453225	9	17	42256	38576325	10	17	42550	38701425	16	13	38024 bis	90118122	1	29
42250	38456025	9	18	40396	38576900	10	28	42556	38703825	16	23	38234/1	90271020	8	49
42530	38457525	9	36	42485	38600225	12	13		38704525	16	47	42513	90280005	12	26
38749 D	38458025	9	38	42517	38601425	12	30	42570	38705325	16	51	M 2069	90352017	3	17
38749 S	38458125			42516	38601525	12	29	42569	38705525	16	50	38562	90352037	14	33
42380	38460525	10	33	42508	38603825	12	23	42565	38705725	6	13	38611	90352053	15	56
42385	38460526	18	11	40512	38604425	12	25	40505	38705900	16	48	40089	90402240	2	57
42387	38462025	18	15			14	44	42571	38706125	16	49	38087	90561623	2	58
42386 D	38461925	18	12	40444	38610800	15	60		38708025	16	10	39265	90562231	2	45
42386 S	38462125			40441	38611000	14	46	42552	38708125	16	17	38186	90706078	2	36
38437	38464000	18	21			15	61	42553	38708225	16	21	38139	90706121	4	10
38435/1	38466525	18	17	38551	38613000	14	40		38708500	16	54	42519	90706350	12	32
42363	38475025	10	29	38554	38613900	14	42		38708600	16	59	38007	90713065	1	38
42360	38475925	10	30			14	41	40494	38708700	16	53	38131	90713161	4	27
40344	38480500	10	11	38556	38614000	15	58	38731	38711900	12	16	39275	90713125	8	24
38634	38481500	10	12	38558	38614100	14	39	40523/1	38710300	16	75	38570 bis	90713145	14	20
40149	38484700	5	36	42586	38616225	14	47	40490	38709400	16	62		90713250	14	40
42450	38490225	11	10	38566	38620200	14	27	40523/2	38710500	16	74	38560	90713250	14	36
42451	38490325	11	49	38573	38620500	14	29			5	35	38609	90713298	15	53
38719	38500700	12	12	38577	38622000	14	32	38773	38710600	16	64	38613	90713325	15	33

SIMBOLO		N. di Tav.	N. di Fig.	SIMBOLO		N. di Tav.	N. di Fig.	SIMBOLO		N. di Tav.	N. di Fig.	SIMBOLO		N. di Tav.	N. di Fig.
N. Disegno	N. d' Ordinaz.			N. Disegno	N. d' Ordinaz.			N. Disegno	N. d' Ordinaz.			N. Disegno	N. d' Ordinaz.		
M 0156 ter	90714070	6	24	40107	92296729	3	15	D K 8	92751081	2	17			9	12
38033	90714082	1	14			6	29	38719 bis	92751102	12	11	38438	95100133	10	16
M 192 A	90714101	2	27			7	36	36452	92781060	6	20			16	34
40043	90714110	4	18 ^{bis}	DN 6	92602206	9	11	40548	92781110	10	39			18	19
TA 180 ter	90714113	6	18			10	21	40469	93110121	11	26	36453	95100135	6	21
40148	90714123	5	18			11	11	T 2206	93110125	15	24	M 136 bis	95100137	6	30
M 121 bis	90714142	6	41			18	18	40464	93110129	11	42	38021	95100161	1	26
38188 A	90714181	2	34			2	10	40453	93110140	11	33	39492	95100165	11	23
T 35231	90714202	16	25	T 71 bis	92602210	9	31	38793	93301157	9	15	M 2035	95100173	14	25
T 35102 bis	90715251	6	28			13	17	40473	93301175	8	16	39051 bis	95100183	2	60
T 8403 bis	90716320	5	13			10	38		93450222	16	79	55246	95100222	12	23 ^{bis}
40153	90718355	5	46	T 8562 bis	92602406	14	17		93450228	16	39	38675	95100227	11	45
39035	90718650	1	11			15	16		93450323	16	40	T 326 ter	95100259	5	16
M 45	91110606	4	22			16	14		93450422	16	41	40077	95100281	2	23
39494	91110711	11	24			8	16 ^{bis}	38242	93701241	8	43	40463	95100291	11	37
38568	91111220	14	28	41093	92700050	9	23			5	28	T 209 B	95100311	2	12
39242/1	91111510	8	30			16	27	38739	93760060	16	67			11	40
38105/R	91111520	3	14	M 61 bis	92700071	1	30			7	10	38678	95100337	11	47
38666	91111620	11	50			10	35	38736	93760070	14	12	40547	95100357	10	40
39198	91115909	7	14	DN 7	92700073	11	22			11	36	40467	95100358	11	29
39053	91121213	2	49			14	24	T 0238	94020060	13	13	38682/1	95100407	11	30
38067 bis/R	91121515	2	47			18	14	M 9071	94321045	6	46	39277	95100429	8	25
38521	91122228	13	16	M 107 bis	92700077	5	52	39269	94321049	8	21	38138/3	95100455	4	14
39080	91141213	2	48	M 2191	92700095	2	21	36072	94321060	12	28	38565	95100575	14	23
38067/G/R	91141520	2	46	38564	92700151	14	22	M 2342 ter	94321084	8	39	T 8521 bis	95100617	11	46
T 2207	91180808	15	25	38524	92700189	13	11	40191	94321096	7	19	38118	95100835	3	32
31578	91180810	5	51	T 8550 bis	92701065	12	17	38184/2	94321114	6	42	38561	95100851	14	34
38083	91181017	2	15	38022	92701073	1	22	39276	94321145	8	26	38121	95100889	3	28
38747	91181503	5	31			5	47	38138/4	94321200	4	13	39372	95100891	13	28
38563	91181507	14	35			6	11	38010/1	94321225	1	35	38123	95100917	3	26
38792	91551053	16	35			7	27	38691	94321254	11	27	38610	95100929	15	54
24625	91551061	10	27	DN 8	92701087	9	27	38011/1	94321302	1	36	39293	95101109	8	12
38259	91701232	6	32			13	20	38534	94321540	13	27	T 298 ter	95101171	18	16
M 2353	91702355	3	30			15	21	T 8175	94322210	12	24	M 145 ter	95101231	2	19
39232	91742423	7	23			16	18	38024	94322215	1	28			7	28
T 9083	91800408	15	45	T 2202	92701094	13	30		95020116	16	15	38619	95101525	16	22
T 9127 bis	91810312	9	45	T 5560 bis	92701103	11	39	M 9072	95100002	6	45	RE 6	95120065	15	20
39278/1	91910452	8	28	40345	92701114	10	10	38133/1	95100051	16	60			10	24
38607	92201225	15	35	40110	92701147	3	22	36022 bis	95100055	16	26	RE 8	95120085	2	18
36057	92201224	2	43	38232/1	92701160	7	10			9	39			5	48
25055	92234225	15	51	38527	92701242	13	10			10	32			16	19
38086	92234325	2	56	39106	92701250	3	24	36070 A	95100130	11	12	RE 9	95120095	2	22
38557	92249215	14	38	42520	92706200	12	33			14	18	RE 10	95120105	16	12
T 220	92295706	11	16	40446	92730090	11	35			15	38	38122	95125300	3	27
38199/7	92295868	7	25	38620	92731140	15	19					40210	95181025	8	42
M 8046	92295909	8	40												

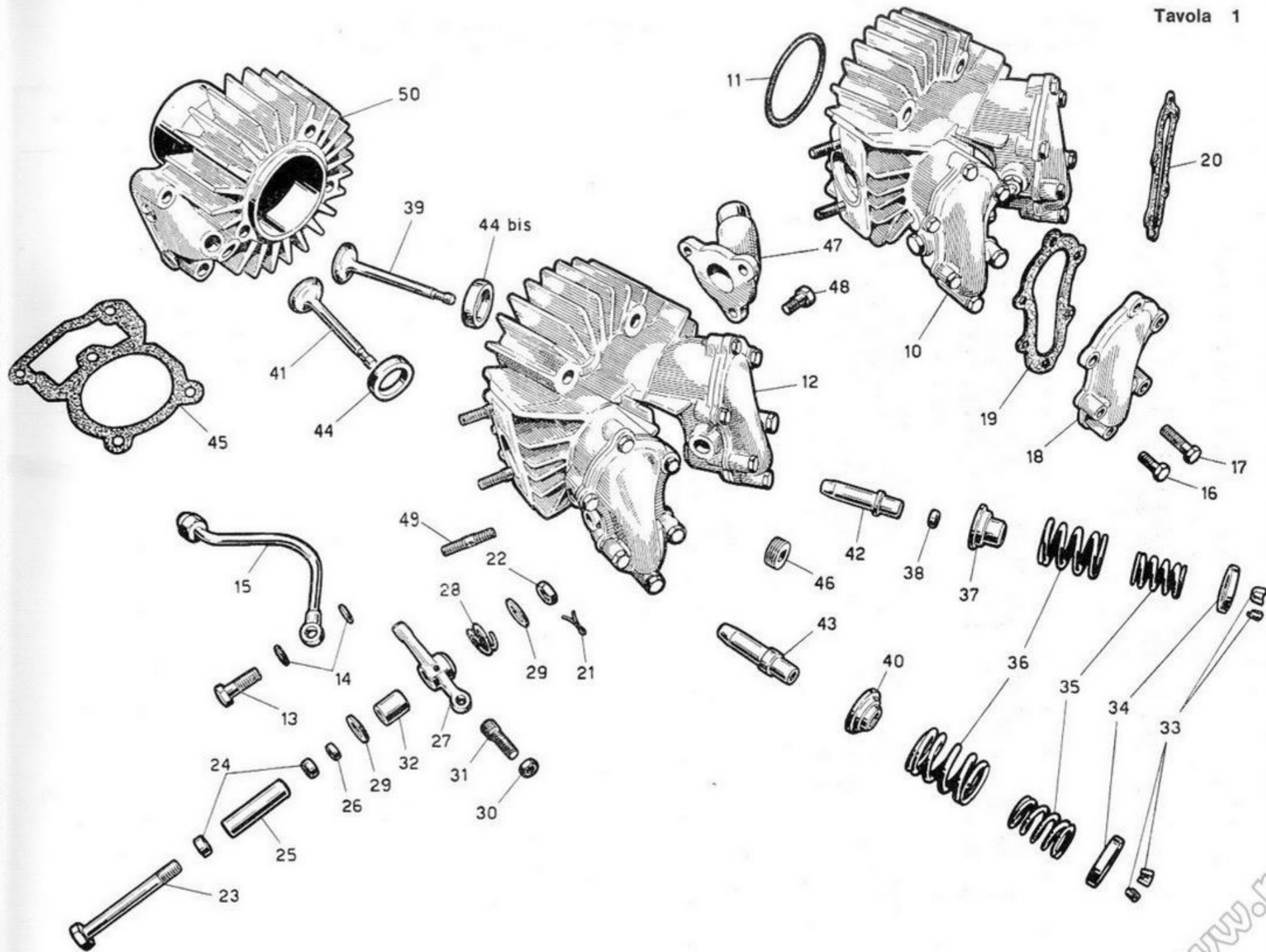
SIMBOLO		N. di Tav.	N. di Fig.	SIMBOLO		N. di Tav.	N. di Fig.	SIMBOLO		N. di Tav.	N. di Fig.	SIMBOLO		N. di Tav.	N. di Fig.
N. Disegno	N. d' Ordinaz.			N. Disegno	N. d' Ordinaz.			N. Disegno	N. d' Ordinaz.			N. Disegno	N. d' Ordinaz.		
38138/1	95190130	4	11	TA 182	95990060	6	17	39095	98304009	2	38				
38559	95190260	14	37	38163	95990061	6	16	40495	98304010	16	38				
38608	95190305	15	52	38038	96507041	1	49	38134/1	98305010	16	61				
38612	95190335	15	34	38076	96508068	2	20	36022	98305014	16	52				
M 9072 bis	95500007	6	44	40075	96509148	2	24	36022 ter	98305017	16	24				
T A 175 H	95500012	16	71	40076	96509156	2	25	37106	98305018	16	77				
		1	21			9	14	38262 bis	98305022	6	35				
T 87 bis	95500120	7	30			10	22	38182 A	98305038	6	34				
		11	38	T 136	98024312	11	13	38130	98306013	2	66				
M 160 bis	95500222	15	12			18	20	38206	98307010	7	34				
25421	95500227	15	18			9	19	38758	98307027	9	48				
T 9184 bis	95500234	3	10	T 134	98106009	10	15	M 8126	98309003	8	38				
38107	95510304	3	16	T 16596	98106011	10	31	39253	98309005	9	42				
38555	95510308	14	43			9	13	M 2215	98346010	9	35				
		14	29bis	38440	98106012	16	33	39233	98366004	8	52				
38578	95510324	15	47	26518	98106015	10	23			13	12bis				
40055	95510425	2	65			1	16	36073 bis	98364009	16	43				
40053	95512072	2	68			11	21	39294	98365007	8	11				
40525	95715112	16	70	M 140	98106017	13	22	39263	98385010	8	17				
36202	95715113	5	32			15	17	38617	98385013	15	29				
		7	44	25275	98106021	2	54	38752/1	98366016	9	37				
38740 ter	95715225	14	16			1	17	39283	98386030	8	34				
T 9362	95716122	14	15	38026	98106028	2	28	38127	98387010	4	25				
38186	95716365	15	14	38082	98106034	2	29	38621	98388020	15	22				
		5	29	38081	98106043	2	30	31723	98390935	13	31				
38745	95716516	16	68	25261	98106048	5	38	40102	98511106	3	25				
		12	19	40028	98107017	1	48	38523	98511405	13	14				
38740 bis	95716645	5	30	40056	98107018	2	59	42518	98620245	12	31				
T 234	95720122	16	69	42120	98108010	5	15	38733	99105084	12	18				
		7	42	T 129	98108015	16	81			10	34				
T 235	95720130	14	14	38387	98108016	9	28	42381	99105086	18	13				
		7	43	T 129 bis	98108017	5	50	38298	99105090	8	10				
38742	95720230	15	11	T 58	98108023	16	20	38733 bis	99105100	12	14				
24510	95730160	16	73	38676	98108025	11	44	42245	99105133	9	32				
38746	95740215	16	72	T 011 ter	98108037	5	49	38064/1	99110060	2	64				
38748	95780225	7	31	T 2061	98108057	13	21	Gruppo cavi							
38203	95780261	5	27	38594	98109029	15	59	e guaine per							
		16	66	10039 ter	98110022	16	11	impianto		16	82				
38738	95790225	7	41	38097	98110068	2	14	Libretto							
		14	13	10228	98110073	2	13	istruzioni		17	19				
38735	95790235	2	26	38542	98110095	13	18								
M 192	95950241	5	23	42031	98110199	2	11								
39324	95961025	5	19	38396	98111032	10	18								
39323	95985414	11	28	42514	98202420	12	27								
40468	95985911	1	13	41079	98303006	5	34								
38034	95990035														

TAVOLE PARTI DI RICAMBIO

TAV. 1 COMPLESSO : Motociclo
 SOTTOCOMPLESSO: Motore

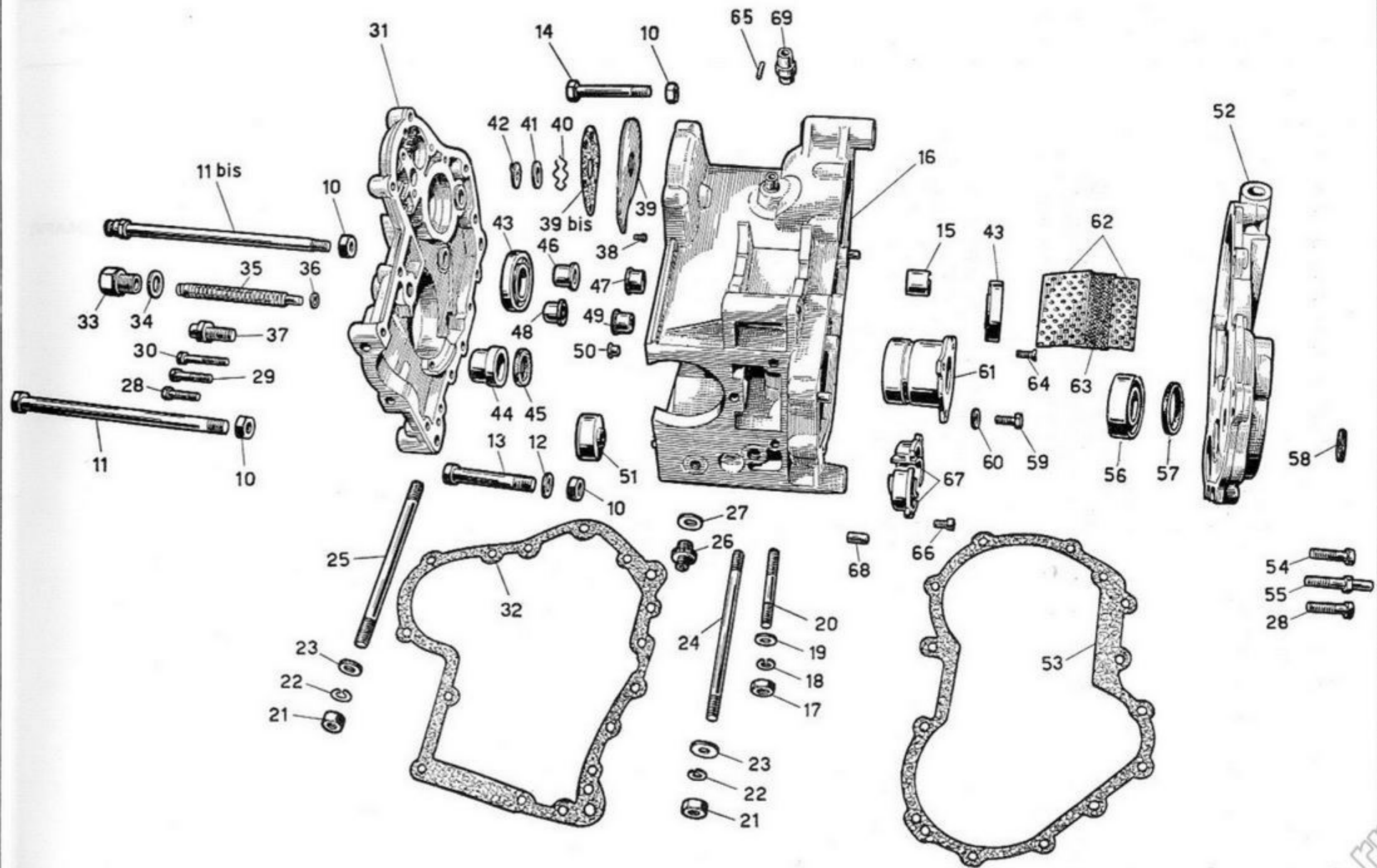
GRUPPO : Organi principali
 SOTTOGRUPPO: Cilindro - Testa - Valvole

N. Fig.	SIMBOLO		DENOMINAZIONE	Quantità	Indicazioni suppletive
	N.° Disegno	N. d' Ordinaz.			
10	40001/2/42005	38022225	Testa del motore completa	1	
11	39035	90718650	Guarnizione fra testa e cilindro	1	
12	40001/2/40003	38022325	Testa del motore completa di ghiera, guida valvole, coperchi	1	
13	38034	95990035	Bullone cavo per attacco tubazione ricupero olio dalla testa al basamento	2	
14	38033	90714082	Guarnizione per bullone cavo attacco tubazione ricupero olio dalla testa al basam.	1	
15	40020	38159300	Tubazione ricupero olio dalla testa al basamento	6	6 MA x 17
16	M 140	98106017	Vite corta per coperchi testa motore	6	6 MA x 29
17	38026	98106028	Vite lunga per coperchi testa motore	2	
18	38023	38023500	Coperchio sulla testa	1	
19	38028	38023700	Guarnizione per coperchio testa (lato aspirazione)	1	
20	38029	38023800	Guarnizione per coperchio testa (lato scarico)	2	1,5 x 20
21	T 87 bis	95500120	Copiglia sui perni per spinotti bilancieri	2	7 MA
22	38022	92701073	Dado sui perni per spinotti bilancieri	2	
23	38018	38031800	Perno per spinotto bilancieri	4	
24	38020	38033000	Anello per tenuta olio per perni bilancieri	2	
25	38019	38031400	Spinotto per bilancieri	2	
26	38021	95100161	Distanziatore sui perni bilancieri	1	
27	{ 38015 A	38030200	Bilanciere aspirazione completo di boccola	1	
	{ 38015 S	38030400	Bilanciere scarico completo di boccola	2	
28	38024	94322215	Molla per bilancieri aspirazione e scarico	4	12,2 x 21,5 x 1
29	38024 bis	90118122	Rosetta per bilancieri aspirazione e scarico	2	7 MA
30	M 61 bis	92700071	Dado per vite con nicchia sui bilancieri	2	
31	M 2314	25034000	Vite con nicchia sui bilancieri	2	
32	38017	38030800	Boccola per bilancieri aspirazione e scarico	4	
33	38013	38038100	Mezzi collarini di tenuta piattelli superiori valvole	2	
34	38012	38038000	Piattello superiore per molle valvole	2	
35	38010/1	94321225	Molla interna per valvole	2	
36	38011/1	94321302	Molla esterna per valvole	1	
37	38008	38037000	Piattello inferiore per molle valvola aspirazione	1	
38	38007	90713065	Guarnizione tenuta olio sul piattello inferiore valvola aspirazione	1	
39	42005	38036025	Valvola aspirazione	1	
40	38009	38037100	Piattello inferiore per molle valvola scarico	1	
41	40006	38036100	Valvola scarico	1	
42	40003/R	38036600	Guida valvola aspirazione	1	
43	40004/R	38036700	Guida valvola scarico	1	
44	40002/1	38036201	Ghiera per sede valvola scarico	1	
44 bis	42002	38036225	Ghiera per sede valvola aspirazione	1	
45	26039	26020800	Guarnizione tra cilindro e basamento	1	
46	38002 bis	38035500	Ghiera per sede candela	1	
47	40026	26115001	Pipa aspirazione	3	7 MA x 17
48	40028	98107017	Bullone fissaggio pipa aspirazione alla testa	2	7 MA x 37
49	38038	96507041	Prigioniero sulla testa per attacco silenziatore	1	
50	40039	38020200	Cilindro		



N. Fig.	SIMBOLO		DENOMINAZIONE	Quantità	Indicazioni suppletive
	N.° Disegno	N. d' Ordinaz.			
10	T 71 bis	92602210	Dado per bulloni e tiranti fiss. motore al telaio	4	10 MA
11	42031	98110199	Tirante inferiore fiss. motore al telaio parte anteriore	1	
11 bis	42032	38019225	Tirante inferiore fiss. motore al telaio parte posteriore	1	
12	T 209 B	95100311	Rosetta per bullone anteriore superiore fiss. motore al telaio	1	10,25 x 19 x 2
13	10228	98110073	Bullone anteriore superiore fiss. motore al telaio	1	10 MA x 73
14	38097	98110068	Bullone posteriore superiore fiss. motore al telaio	1	10 x 1 M x 68,5
15	38083	91181017	Distanziatore fra basamento e telaio parte posteriore sinistra	1	
16	40050/40051	38000700	Basamento motore completo di boccole	1	
17	D K 8	92751081	Dado coronato per prigionieri fiss. cilindro	2	8 MA
18	RE 8	95120085	Rosetta elastica per prigionieri fiss. cilindro	2	8,5 x 13,5 x 2,5
19	M 145 ter	95101231	Rosetta per prigionieri fiss. cilindro	2	
20	38076	96508068	Prigioniero fissaggio cilindro	2	8 MA x 68
21	M 2191	92700095	Dado per tiranti fissaggio cilindro e testa	3	9 MA
22	RE 9	95120095	Rosetta elastica per tiranti fiss. cilindro e testa	3	9,5 x 14,5 x 2,5
23	40077	95100281	Rosetta per tiranti fissaggio cilindro e testa	3	9,5 x 20 x 3
24	40075	96509148	Tirante sul basamento fissaggio cilindro e testa	1	9 MA x 148
25	40076	96509156	Tirante sul coperchio per fissaggio cilindro e testa	2	9 MA x 156
26	M 192	95950241	Raccordo sul basamento per ricupero olio dalla testa	1	
27	M 192 A	90714101	Guarnizione fibra per raccordo sul basamento per ricupero olio	1	
28	38026	98106028	Vite corta fiss. coperchio lato cambio e fiss. coperchio lato volano	12	6 MA x 29
29	38082	98106034	Vite media fiss. coperchio lato cambio al basamento	10	6 MA x 34
30	38081	98106043	Vite lunga fiss. coperchio lato cambio al basamento	2	6 MA x 42
31	40078/38067/G	38001300	Coperchio basamento lato cambio con boccola	1	
32	39079	38001200	Guarnizione per coperchio basamento lato cambio	1	
33	39165	38151701	Tappo per filtro olio nel basamento	1	
34	38188 A	90714181	Guarnizione sul tappo per filtro olio nel basamento	1	
35	38185	38152200	Filtro olio nel basamento	1	
36	38186	90706078	Guarnizione per filtro olio nel basamento	1	
37	39081	38251600	Colonna di fermo pedale cambio	1	
38	39095	98304009	Vite fissaggio piastra per sfiatatoio olio	4	4 MA x 9
39	39094	38005200	Piastra per sfiatatoio olio	1	
39 bis	39096	38005300	Guarnizione per piastra sfiatatoio olio	1	
40	39093	38005100	Distanziatore per sede valvola sfiatatoio olio	1	
41	39092	38005000	Anello di sede per valvola sfiatatoio olio	1	
42	39088	38004500	Valvola per sfiatatoio olio completa	1	
43	36057	92201224	Cuscinetto a sfere per albero primario	2	25 x 52 x 9 (Riv 4 AE)
44	39082	38016800	Boccola nel coperchio basamento lato cambio di guida albero preselettore	1	
45	39265	90562231	Guarnizione tenuta sull'albero del preselettore	1	
46	38067/G/R	91141520	Boccola cieca di guida albero secondario del cambio sul coperchio lato cambio	1	
47	38067 bis/R	91121515	Boccola nel basamento di guida albero secondario	1	
48	39080	91141213	Boccola cieca di guida tamburo scanalato sul coperchio lato cambio	1	
49	39053	91121213	Boccola sul basamento di guida tamburo scanalato	1	
50	39058/1	38007100	Bottone reggispira ingranaggio contachilometri	1	

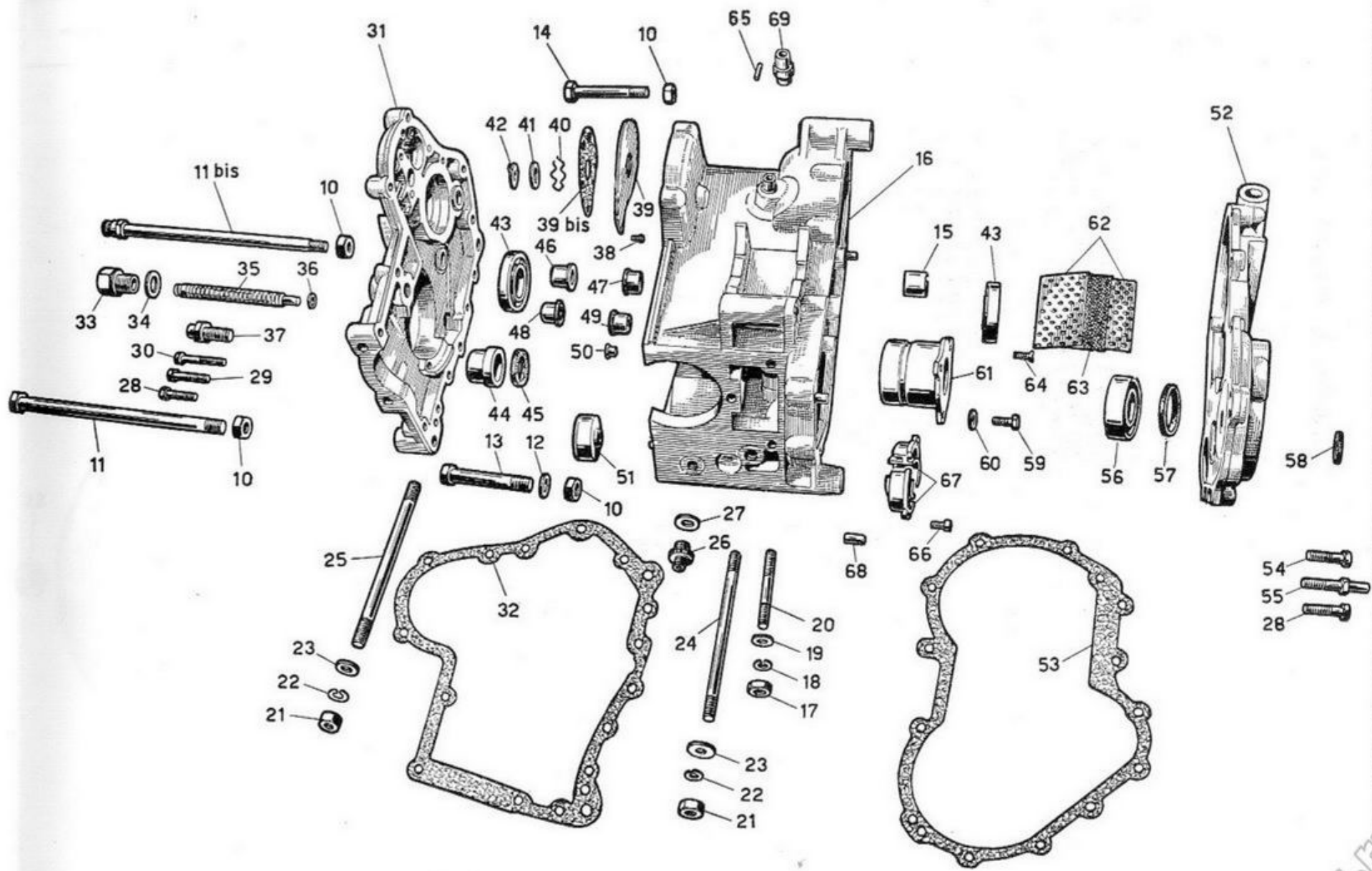
(segue)



N. Fig.	SIMBOLO		DENOMINAZIONE	Quantità	Indicazioni suppletive
	N.° Disegno	N. d' Ordinaz.			
51	40052/R	38016500	Boccola sul basamento di guida albero a camme	1	
52	42038	38000460	Coperchio basamento lato volano	1	
53	40086	38000600	Guarnizione per coperchio basamento lato volano	1	
54	25275	98106021	Vite corta fissaggio coperchio volano al basamento	2	6 MA x 21
55	40088/1	38017700	Colonna fissaggio coperchio lato volano al basamento e porta leva com. ruttore	1	
56	38086	92234325	Cuscinetto a rulli sul coperchio per albero motore	1	25x52x18 (Riv 2 DAAPV)
57	40089	90402240	Guarnizione sul coperchio lato volano per albero motore	1	
58	38087	90561623	Guarnizione sul coperchio lato volano per albero a camme	1	
59	40056	98107018	Bullone fissaggio boccola nel basamento per albero motore	3	7 MA x 19
60	39051 bis	95100183	Rosetta di sicurezza per bullone fiss. boccola per albero motore	3	7,5 x 20 x 0,5
61	40051/R	38016100	Boccola nel basamento per albero motore	1	
62	38072	38153100	Piastrina tenuta filtro olio nel basamento	2	
63	38070	38153000	Retina per filtro olio nel basamento	1	
64	38064/1	99110060	Vite di tenuta cuscinetto per albero primario nel basamento	2	
65	40055	95510425	Spina fissaggio perno al basamento	1	
66	38130	98306013	Vite fissaggio boccola al basamento	2	6 MA x 12
67	38129	38016400	Boccola in due metà sull'albero a camme	1	
68	40053	95512072	Spina di riferimento sul basamento	4	
69	40054	38091802	Perno per leva rinvio frizione	1	

Dal N. di motore GRN00 al N. GUM99 sono stati montati i seguenti particolari :

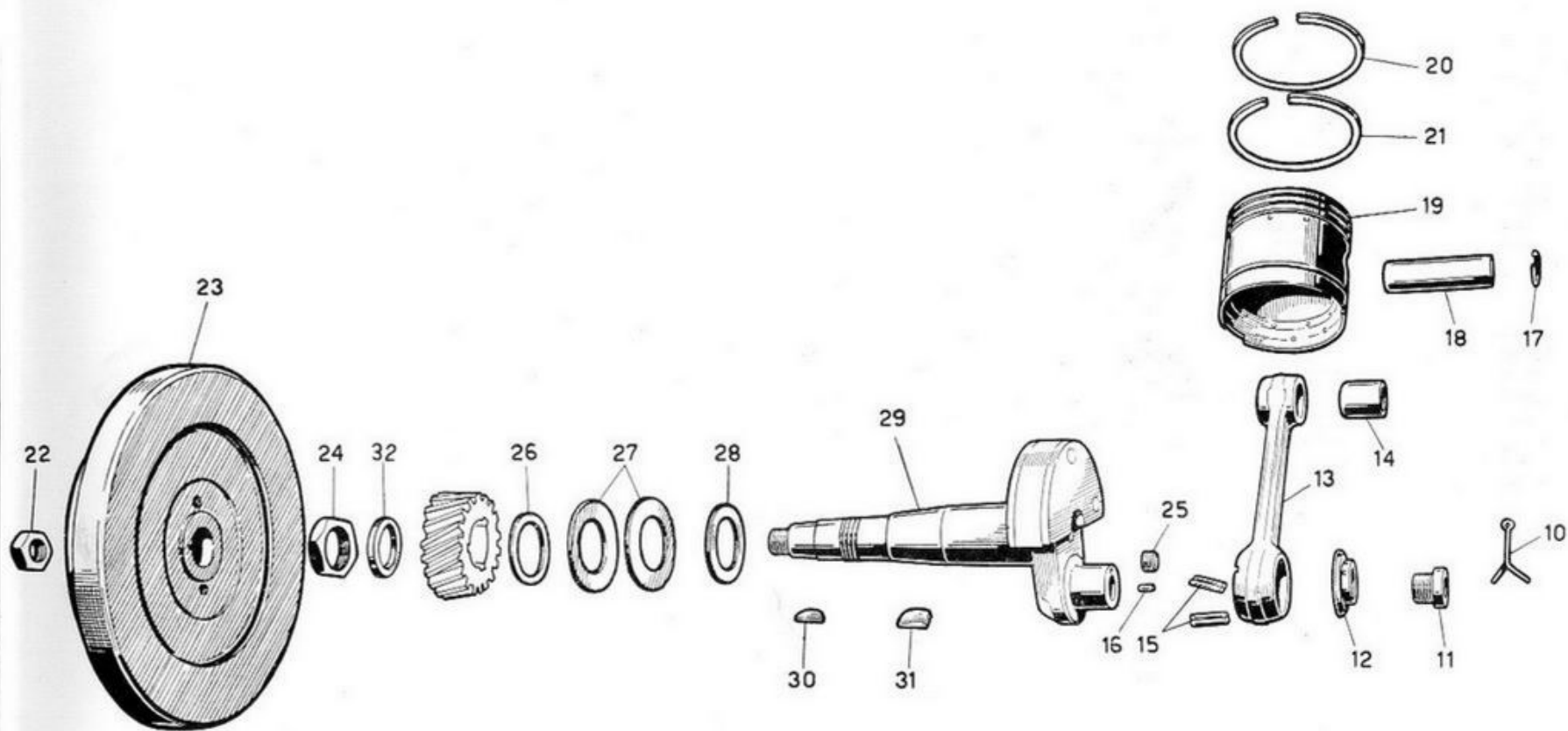
SIMBOLO		DENOMINAZIONE	Quant.
N. Disegno	N. d'ordinaz.		
40085/1	38000450	Coperchio basamento lato volano	1
40087	91122317	Boccola sul coperchio per albero motore	1



N. Fig.	SIMBOLO		DENOMINAZIONE	Quantità	Indicazioni suppletive
	N.° Disegno	N. d' Ordinaz.			
10	T 9184 bis	95500234	Copiglia ferma tappo sull'albero motore	1	
11	38108	38065400	Tappo sull'albero motore	1	13 x 1 M x 11
12	38106	38063000	Flangia tenuta biella sull'albero motore	1	
13	40103/1	38061510	Biella completa di boccola	1	
14	38105/R	91111520	Boccola per biella	1	
15	40107	92296729	Rullo ad ago per testa di biella	31	Ø 2,5 x 19,8
16	38107	95510304	Grano di fermo per flangia tenuta biella	1	
17	M 2069	90352017	Molla di fermo spinotto	2	
18	39113	38061200	Spinotto per pistone	1	
19	{ 39110 B 39110 M	38060410	Borgo } Pistone	1	
		38060400	Mondial }		
20	39111	38060800	Fascia elastica	2	
21	39112	38060900	Fascia elastica raschiaolio con taglio diritto.	2	
22	40110	92701147	Dado per bloccaggio volano	1	
23	42040	38067025	Volano motore	1	
24	39106	92701250	Dado di bloccaggio sull'albero motore	1	
25	40102	98511106	Tappo per albero motore	1	
26	38123	95100917	Anello distanziatore tra le rosette «Belleville» e pignone	1	
27	38122	95125300	Rosetta «Belleville» sull'albero motore	2	
28	38121	95100889	Rosetta di spinta per albero motore	1	
29	26065/1	26064201	Albero motore completo di contrappesi	1	
30	M 2353	91702355	Chiavella sull'albero motore per volano	1	
31	38117	38070500	Chiavella sull'albero motore per pignone	1	
32	38118	95100835	Anello distanziatore fra pignone e cuscinetto	1	

Dal N. di motore GRN00 al N. GUM99 sono stati montati i seguenti particolari :

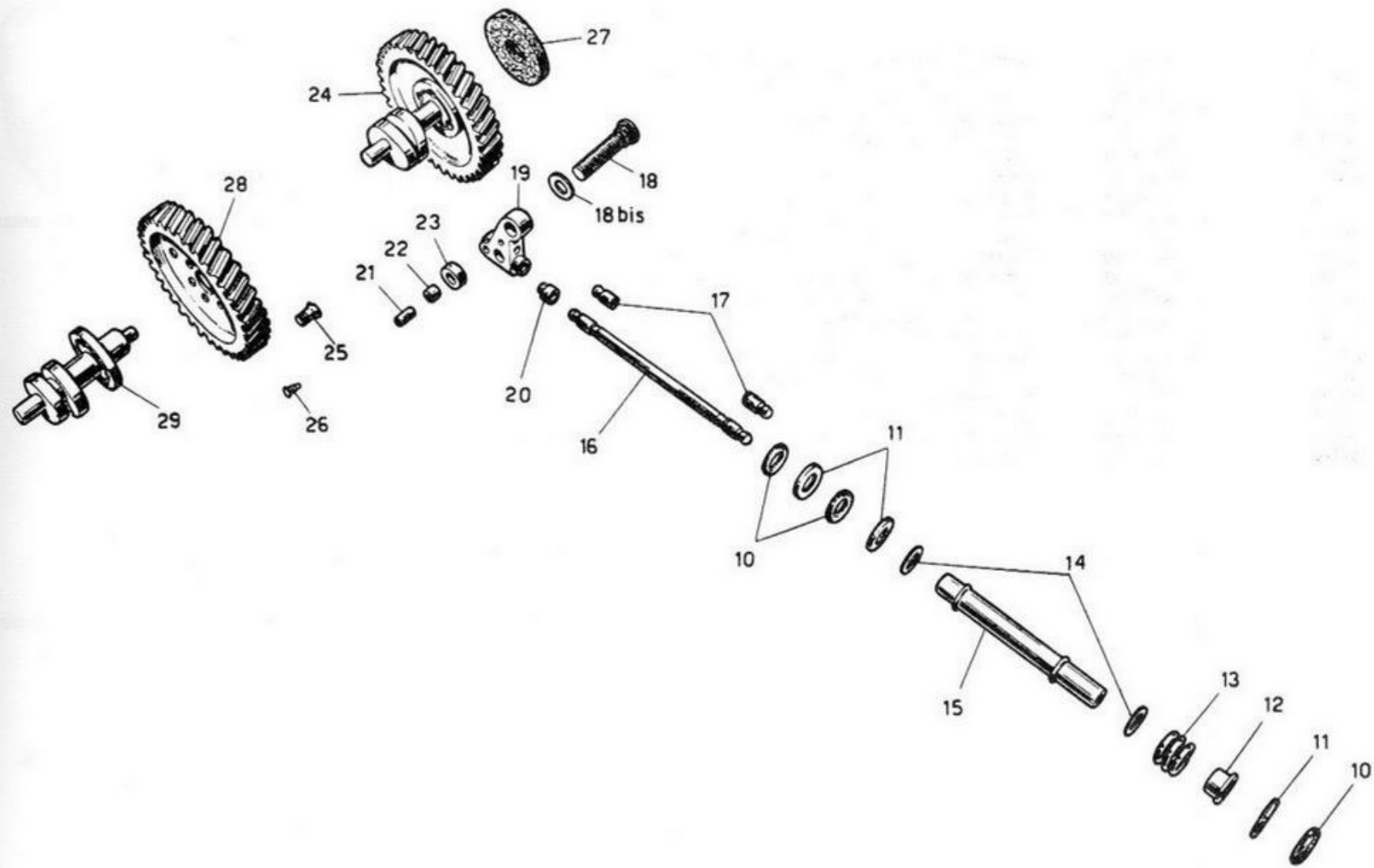
SIMBOLO		DENOMINAZIONE	Quant.
N. Disegno	N. d'ordinaz.		
40099/1	38064201	Albero motore completo	1
40106	38067100	Dado di bloccaggio sull'albero motore	1



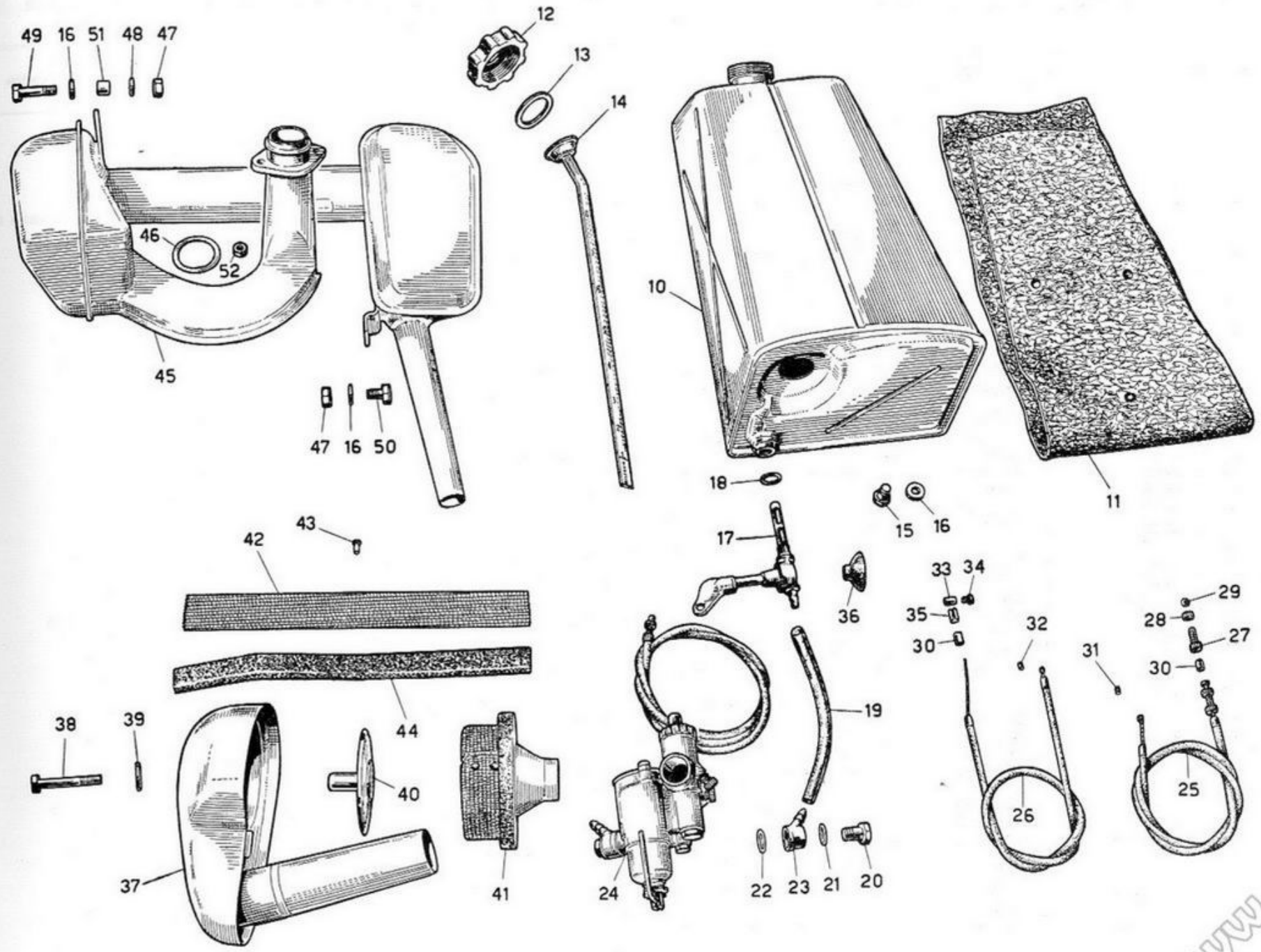
TAV. 4 COMPLESSO : Motociclo
 SOTTOCOMPLESSO: Motore

GRUPPO : Organi principali
 SOTTOGRUPPO: Distribuzione

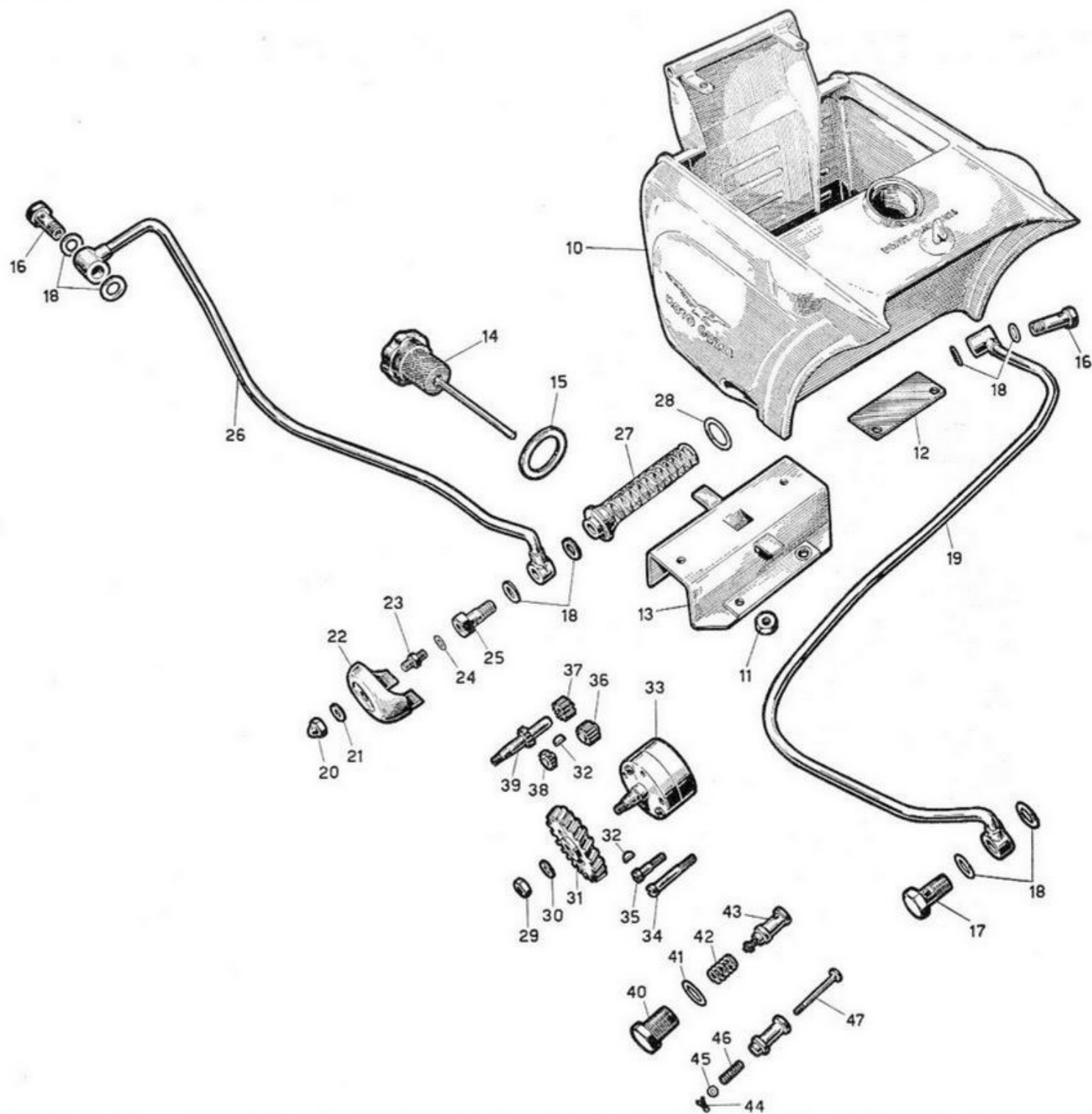
N. Fig.	SIMBOLO		DENOMINAZIONE	Quantità	Indicazioni suppletive
	N.° Disegno	N. d' Ordinaz.			
10	38139	90706120	Anello di tenuta olio sul tubo copriastina	6	
11	38138/1	95190130	Scodellino per guarnizioni del tubo copriastina	6	
12	38138/2	38047400	Anello per guida molla sul tubo copriastina	2	
13	38138/4	94321200	Molla per tubo copriastina	2	
14	38138/3	95100455	Rosetta per appoggio molla e scodellino sul tubo copriastina	4	
15	40122	38046000	Tubo copriastina	2	
16	40009	38045001	Astina comando bilancieri	2	
17	40011	38045201	Pasticca sulle astine comando bilancieri	4	
18	40042	38031801	Perno per levette aspirazione e scarico	2	
18 bis	40043	90714110	Guarnizione per perno levette	2	
19	38043	38050200	Levetta per camma aspirazione e scarico	2	
20	M 8068	25051600	Pasticca per levetta aspirazione e scarico	2	
21	38045	38052200	Perno per rullo levette aspirazione e scarico	2	
22	M 45	91110606	Boccola per rulli levette aspirazione e scarico	2	
23	M 44	32032400	Rullo per levette aspirazione e scarico	2	
24	39124	38053201	Albero delle camme completo di ingranaggio	1	
25	38127	98387010	Vite fissaggio ingranaggio sull'albero camme	4	7 MA x 12
26	38128	38054700	Spina di fermo feltro sull'ingranaggio	2	
27	38131	90713161	Anello feltro per ingranaggio albero camme	1	
28	38126	38054500	Ingranaggio sull'albero camme	1	
29	39125	38053301	Albero camme	1	



N. Fig.	SIMBOLO		DENOMINAZIONE	Quantità	Indicazioni suppletive
	N.° Disegno	N. d' Ordinaz.			
10	40142	38100200	Serbatoio benzina	1	
11	40143	38103800	Feltro di copertura per serbatoio benzina	1	
12	40146	38104000	Tappo per serbatoio benzina	1	
13	T 8403 bis	90716320	Guarnizione per tappo serbatoio benzina	1	
14	40144	38103000	Asta livello benzina	1	
15	42120	98108010	Bullone fissaggio serbatoio benzina al telaio	3	
16	T 326 ter	95100259	Rosetta per bullone fiss. serb. benzina al telaio e fiss. silenziatore scar. al telaio	5	8,75 x 17 x 1,5
17	40147	38105400	Rubinetto benzina	1	
18	40148	90714123	Guarnizione per rubinetto benzina	1	} il numero dei pezzi varia da 2 a 4
19	39323	95985414	Tubazione benzina	1	
20		38109100	Bullone forato per attacco raccordo tubazione benzina al carburatore (Dell'Orto 2127)	1	
21		38109200	Guarnizione piccola per bullone forato attacco raccordo tubazione (Dell'Orto 2140)	1	
22		38109300	Guarnizione grande per bullone forato attacco raccordo tubazione (Dell'Orto 2139)	1	
23	39324	95961025	Raccordo ad occhio per attacco tubazione al carburatore	1	
24		38112600	Carburatore completo di trasmissioni (Dell'Orto MA 19 BS 1)	1	
25	40526	38117000	Trasmissione completa comando avviamento	1	
26	42538	38117525	Trasmissione completa comando gas	1	
27	38738	95790225	Vite tendifilo per leva comando avviamento	1	
28	38739	93760060	Ghiera zigrinata per vite tendifilo leva comando avviamento	1	
29	38745	95716516	Capocorda per trasmissione avviamento - lato manubrio	1	
30	T 234	95720122	Coprifile per guaine trasmissioni avviamento e gas	4	
31	38747	91181503	Capocorda sulla trasmissione comando avviamento - lato carburatore	1	
32	36202	95715113	Capocorda sulla trasmissione comando gas - lato carburatore	1	
33	24458/1	24092800	Capocorda per trasmissione gas - parte manubrio	1	
34	41079	98303006	Vite per capocorda gas - parte manubrio	1	
35	38773	38710600	Boccola di guida comando gas - parte manubrio	1	
36	40149	38484700	Cappuccio in gomma per asta rubinetto benzina	1	
37	40569	38110425	Corpo esterno per silenziatore d'aspirazione	1	verniciato in grigio
38	25261	98106048	Bullone fiss. filtro al corpo esterno per silenziatore	1	
39	40577	38111900	Rosetta per bullone fiss. filtro al corpo esterno per silenziatore	1	
40	40574	38112100	Fondello di tenuta filtro per silenziatore aspirazione	1	
41	40561	38113201	Filtro completo di corpo e guarnizione per silenziatore aspirazione	1	
42	40567	38111825	Filtro aria sul corpo interno per silenziatore	1	
43	25988/5	38112125	Rivetto per fiss. filtro aria sul corpo interno per silenziatore	1	
44	40568	38111425	Guarnizione sul corpo interno per silenziatore aspiraz.	1	
45	42175	38120425	Silenziatore completo di tubo scarico	1	
46	40153	90718355	Guarnizione per tubo scarico	1	
47	D N 8	92701087	Dado per bullone fiss. silenziatore scarico al telaio	2	
48	R E 8	95120085	Rosetta elastica per bullone fiss. silenziatore scarico al telaio - parte sinistra	1	
49	T 011 ter	98108037	Bullone fiss. silenziatore scarico al telaio - parte sinistra	1	
50	T 129 bis	98108017	Bullone fiss. silenziatore scarico al telaio - parte destra	1	
51	31578	91180810	Distanziatore sul bullone fiss. silenziatore - parte sinistra	1	
52	M 107 bis	92700077	Dado fiss. silenziatore alla testa motore	2	



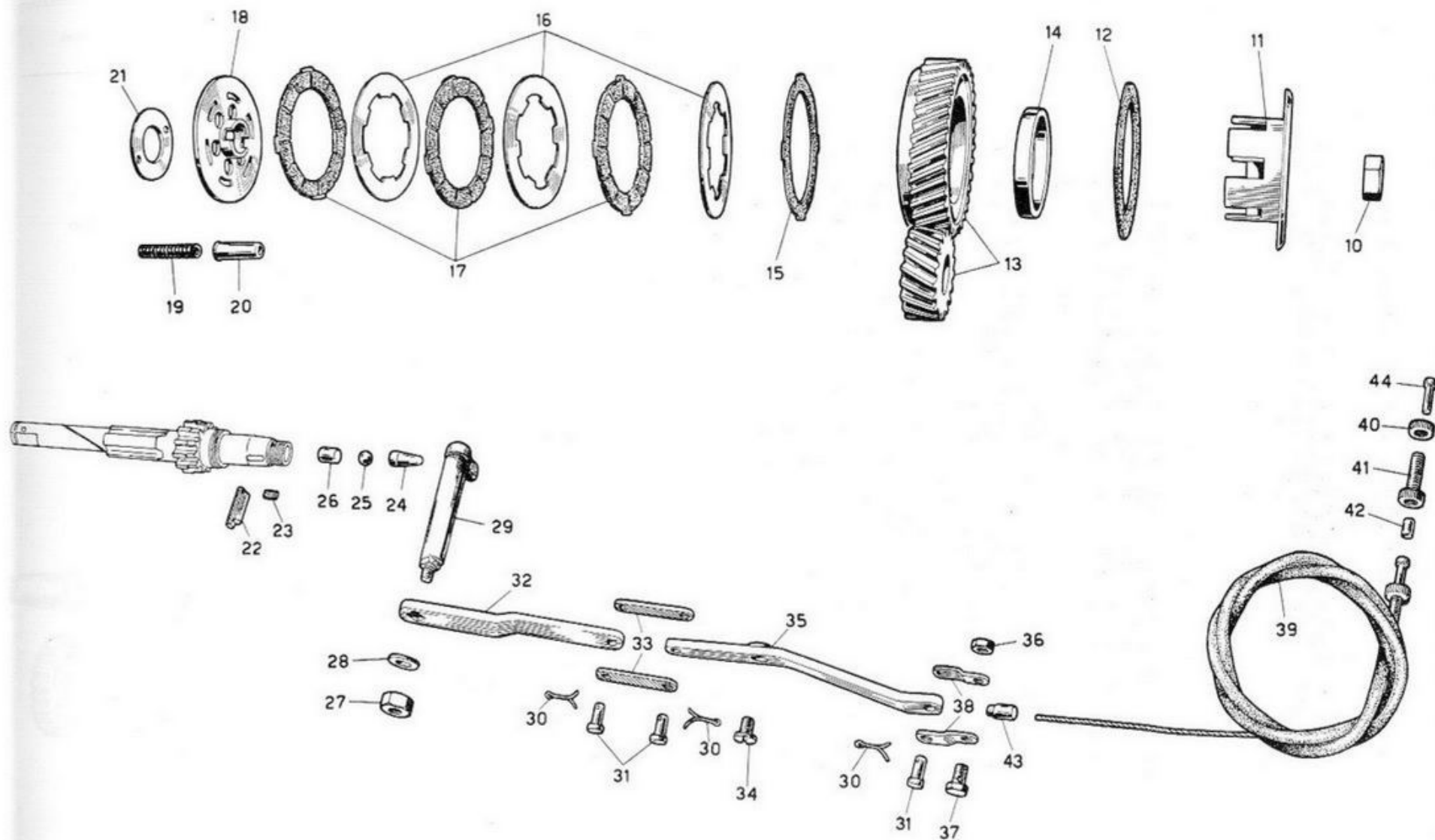
N. Fig.	SIMBOLO		DENOMINAZIONE	Quantità	Indicazioni suppletive
	N.° Disegno	N. d' Ordinaz.			
10	42140	38140225	Serbatoio olio	1	
11	DN 8	92701087	Dado fissaggio serbatoio olio	4	8 MA { il n. dei pezzi varia da 1 a 4
12	38348 bis	38140825	Spessore sul telaio per adattamento serbatoio olio	1	
13	42565	38705725	Supporto per accumulatore	1	
14	38166	38142300	Tappo per serbatoio olio	1	
15	38168	38142900	Guarnizione per tappo serbatoio olio	1	
16	38163	95990061	Bullone cavo per attacco tubazione ricupero olio al serbatoio e per attacco tubazione mandata olio al basamento	2	
17	TA 182	95990060	Bullone cavo per attacco tubazione ricupero olio al basamento	1	
18	TA 180 ter	90714113	Guarnizione per bullone attacco tubazione	8	
19	40160	38154000	Tubazione ricupero olio dal basamento al serbatoio	1	
20	36452	92781060	Dado fiss. coperchietto di protezione filtro	1	
21	36453	95100135	Rosetta sul coperchietto di protezione filtro	1	6,5 x 12,5 x 1
22	42157	38144925	Coperchietto di protezione filtro	1	
23	39161	38144600	Tappo per bullone cavo attacco tubazione di mandata olio al serbatoio	1	
24	M 0156 ter	90714070	Guarnizione per tappo sul bullone cavo	1	
25	39160	38144500	Bullone cavo attacco tubazione al serbatoio di mandata olio	1	
26	42160	38145225	Tubazione mandata olio al motore	1	
27	31564	32143500	Filtro nel serbatoio olio	1	
28	T 35102 bis	90714251	Guarnizione fibra per filtro olio	1	
29	DN 6	92602206	Dado fiss. ingranaggio comando pompa olio all'albero	1	6 MA 6,5 x 13 x 1,8
30	M 136 bis	95100137	Rosetta per dado fiss. ingranaggio comando pompa olio	1	
31	38264	38147700	Ingranaggio comando pompa olio	1	
32	38259	91701232	Chiavella sull'alberello comando pompa e ingranaggio ricupero	2	
33	38255	38146300	Pompa olio completa	1	
34	38182 A	98305038	Vite fiss. pompa olio al basamento	4	5 x 0,8 M x 38,5 5 x 0,8 M x 22
35	38262 bis	98305022	Vite per pompa olio	2	
36	38261	38148900	Ingranaggio libero per pompa ricupero	1	
37	38260	38148800	Ingranaggio ricupero olio sull'alberello della pompa	1	
38	38258	38148500	Ingranaggio libero per pompa di mandata	1	
39	38256	38148400	Alberello dentato della pompa olio	1	
40	38184/3	38149300	Tappo per valvola automatica	1	
41	M 121 bis	90714142	Guarnizione fibra per tappo valvola automatica	1	
42	38184/2	94321114	Molla per tenuta valvola automatica	1	
43	38184	38150800	Valvola automatica completa	1	
44	M 9072 bis	95500007	Copiglia sulla valvolina di fermo piattello valvola automatica	1	1 x 7 2,51 x 6,5 x 0,5
45	M 9072	95100002	Piattello di tenuta molla valvolina sulla valvola automatica	1	
46	M 9071	94321045	Molla per valvola automatica	1	
47	M 9070	25150500	Valvolina di regolazione per valvola automatica	1	



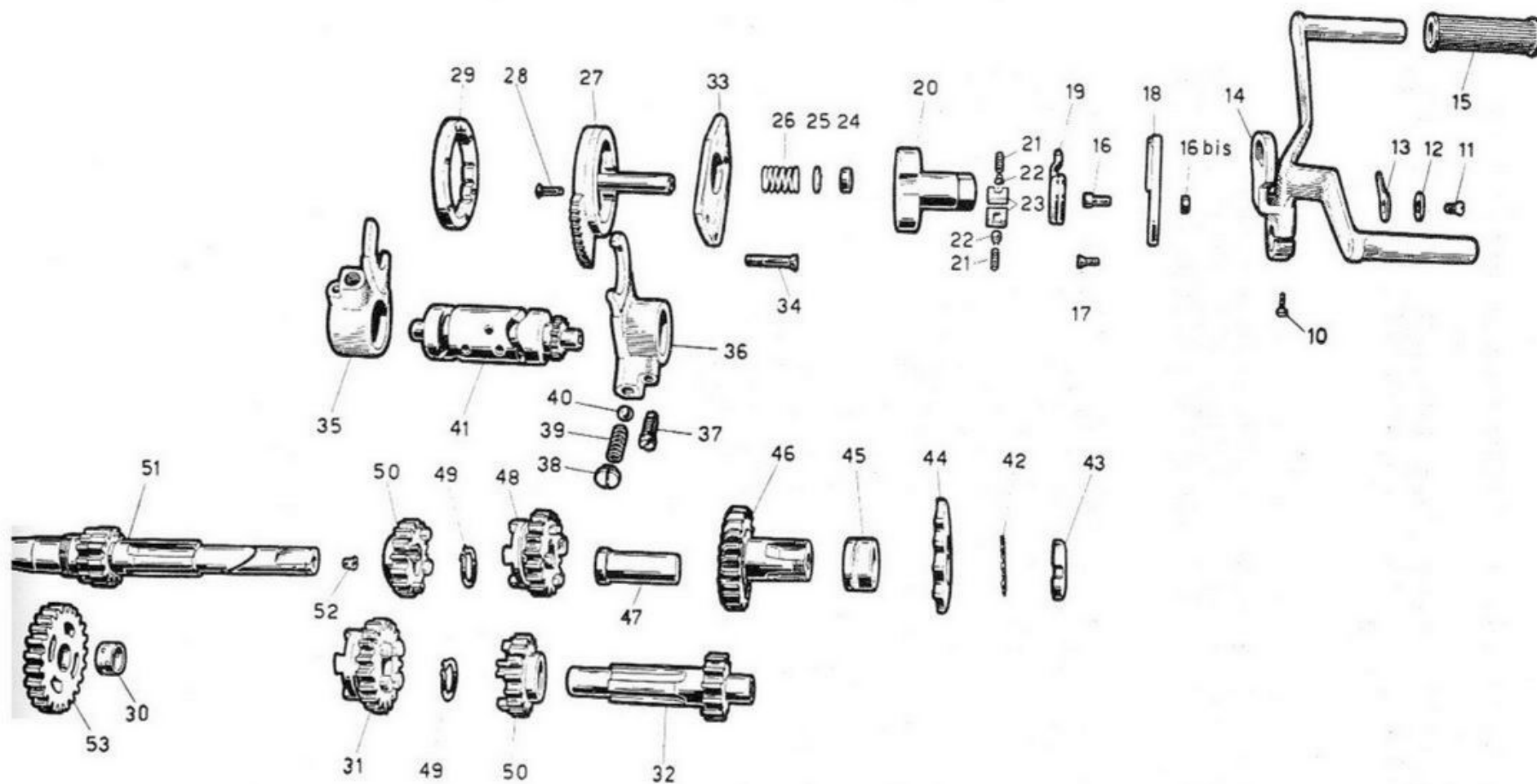
TAV. 7 COMPLESSO : Motociclo
 SOTTOCOMPLESSO: Trasmissione

GRUPPO : Innesto e avviamento
 SOTTOGRUPPO: Innesto a frizione - Avviamento motore - Comando frizione

N. Fig.	SIMBOLO		DENOMINAZIONE	Quantità	Indicazioni suppletive
	N.° Disegno	N. d' Ordinaz.			
10	38232/1	92701160	Dado per albero primario	1	16,5 x 1,25 M
11	39192/1	38081600	Corpo frizione fisso	1	
12	39193	90114700	Disco ferodo grande	1	
13	39194/38116	38081000	Ingranaggio trasmissione completo e pignone motore	1	
14	39198	91115909	Boccola per ingranaggio trasmissione	1	
15	38196/1	38082100	Disco ferodo con tacche esterne	1	
16	39196	38082200	Disco per frizione con tacche interne	3	
17	39197	38082300	Disco per frizione con tacche esterne	3	
18	39191	38082600	Piattello spingimolle	1	
19	40191	94321096	Molla per frizione	6	
20	39199	38083400	Scodellino porta molle	6	
21	39190	38082900	Piattello appoggio molle	1	
22	39189	38085400	Chiavella spingidischi frizione	1	
23	39232	91742423	Chiavella per albero primario	1	
24	38199/5	38085600	Pistoncino spingidischi esterno	1	
25	38199/7	92295868	Sfera tra pistoncini spingidischi	1	11/32" (8,732)
26	38199/6	38085500	Pistoncino spingidischi interno	1	
27	D N 8	92701087	Dado per fissaggio leve comando frizione	1	8 MA
28	M 145 ter	95101231	Rosetta per leve comando frizione	1	8,25 x 17 x 1,5
29	38200 bis/1	38087600	Leva comando frizione interna	1	
30	T 87 bis	95500120	Copiglia per spine di unione piastrine comando frizione	3	1,5 x 20
31	38203	95780261	Spina di unione piastrine comando frizione	3	
32	40201	38090100	Leva comando frizione esterna	1	
33	38202 bis	38091500	Piastrina di collegamento leva comando frizione esterna e leva rinvio	2	
34	38206	98307010	Vite fissaggio leva rinvio	1	7 MA x 10
35	40203	38091600	Leva di rinvio per frizione	1	
36	D N 6	92602206	Dado per bullone capocorda cavo frizione	1	6 MA
37	38208	38092700	Bullone capocorda cavo frizione	1	
38	38207	38092600	Piastrina per attacco bullone capocorda	2	
39	40518	38093000	Trasmissione completa per comando frizione	1	
40	38736	93760070	Ghiera zigrinata per vite tendifilo frizione	1	
41	38735	95790235	Vite tendifilo sulla leva frizione	1	
42	T 235	95720130	Coprifilo per guaina (parte manubrio)	1	
43	38742	95720230	Coprifilo per guaina frizione sull'attacco anteriore del motore	1	
44	38740 ter	95715225	Capocorda per cavo frizione (parte manubrio)	1	



N. Fig.	SIMBOLO		DENOMINAZIONE	Quantità	Indicazioni suppletive
	N.° Disegno	N. d' Ordinaz.			
10	39298	99105090	Vite di bloccaggio leva pedale comando cambio	1	
11	39294	98365007	Vite tenuta leva per indicatore marce	1	5 MA x 6
12	39293	95101109	Rosetta tenuta leva indicatore marce	1	
13	39292	38251700	Leva per indicatore marce	1	
14	40296	38250925	Leva a pedale comando cambio	1	verniciata in grigio
15	38299	38251000	Pedallino gomma per leva a pedale	2	
16	39264/1	38233800	Vite superiore fiss. camma e fermo molla del preselettore	2	5 MA x 11
16 bis	41093	92700050	Dado per vite superiore fiss. camma e fermo molla del preselettore	2	
17	39263	98385010	Vite inferiore per fiss. camma del preselettore	1	5 MA x 13
18	39260	38238500	Camma del preselettore	1	
19	39267	38238200	Molla del preselettore	1	
20	39266	38237600	Corpo interno del preselettore	1	
21	39269	94321049	Molletta per saltarello preselettore	2	
22	39224	38237700	Pistoncino per saltarello preselettore	2	
23	39268	38237900	Saltarello per preselettore	2	
24	39275	90713125	Guarnizione per tenuta interna del preselettore	1	
25	39277	95100429	Rosetta spingi molla per tenuta interna del preselettore	1	12,5 x 16,5 x 0,8 ÷ 1
26	39276	94321145	Molla per tenuta interna del preselettore	1	
27	39270	38236400	Corpo completo del preselettore	1	
28	39278/1	91910452	Ribattino fissaggio corpo settore spostamento marce	6	
29	39274/1	38237500	Corpo per settore spostamento marce	1	
30	39242/1	91111510	Boccola fluttuante per ingranaggio libero sull'albero secondario 1ª velocità	1	
31	39241	38214400	Ingranaggio mobile sull'albero secondario per IIª velocità	1	
32	39240	38213600	Albero secondario	1	
33	39281	38236500	Piastra interna del preselettore	1	
34	39283	98386030	Vite fissaggio piastra del preselettore	3	6 MA x 34
35	39246	38230500	Forcellino comando ingranaggio innesto Iª e IIIª velocità	1	
36	39247	38230800	Forcellino comando ingranaggio innesto IIª e IVª velocità	1	
37	M 08123	11231700	Vite di guida per forcellini comando cambio	2	
38	M 8126	98309003	Tappo per molle sui forcellini comando cambio	2	
39	M 2342 ter	94321084	Molla di pressione sfera sui forcellini comando cambio	2	
40	M 8046	92295909	Sfera per forcellini comando ingranaggi cambio	2	3/8" (9,52)
41	39245	38234400	Tamburo scanalato comando forcellini del cambio velocità	1	
42	40210	95181025	Rosetta di fermo ghiera filettata pignone catena	1	
43	38242	93701241	Ghiera filettata fissaggio pignone catena	1	
44	42130	38330525	Pignone catena	1	15 denti
45	38240/1	38331900	Distanziatore sull'ingranaggio presa diretta	1	
46	39237	38212600	Ingranaggio presa diretta completo di boccola	1	
47	39239	38213000	Boccola per ingranaggio presa diretta	1	
48	39236	38211400	Ingranaggio mobile per IIIª velocità sull'albero primario	1	
49	38234/1	90271020	Anello elastico di tenuta ingranaggi per primario e secondario	2	
50	39235	38211300	Ingranaggio per IIª velocità sull'albero primario e ingranaggio libero sull'albero secondario per IIIª velocità	2	
51	39231	38210500	Albero primario del cambio di velocità	1	
52	39233	98366004	Vite di chiusura foro di lubrificazione avviamento sull'albero primario	1	5,9 x 1 M x 6
53	39242	38214001	Ingranaggio libero sull'albero secondario per Iª velocità	1	

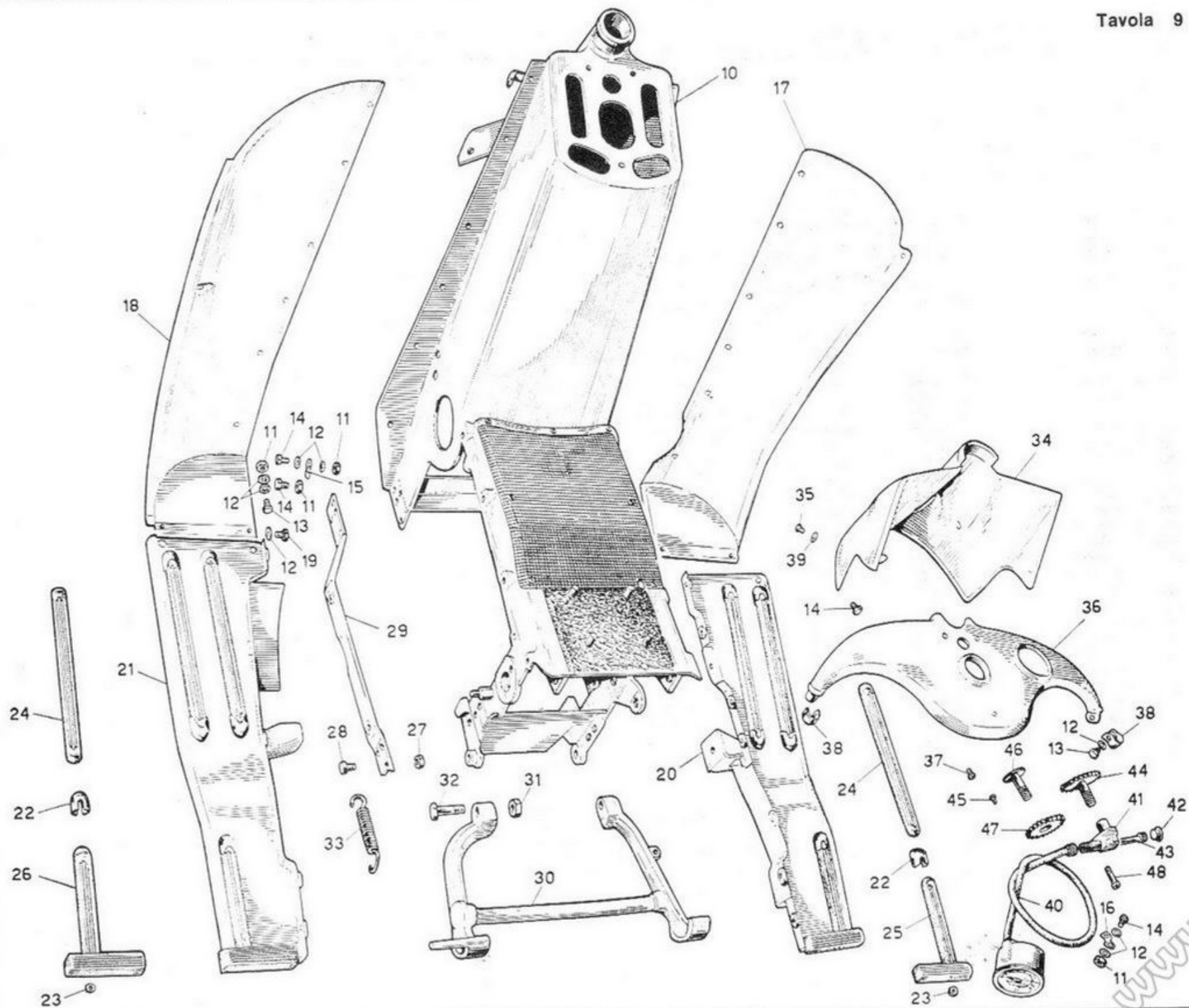


TAV. 9

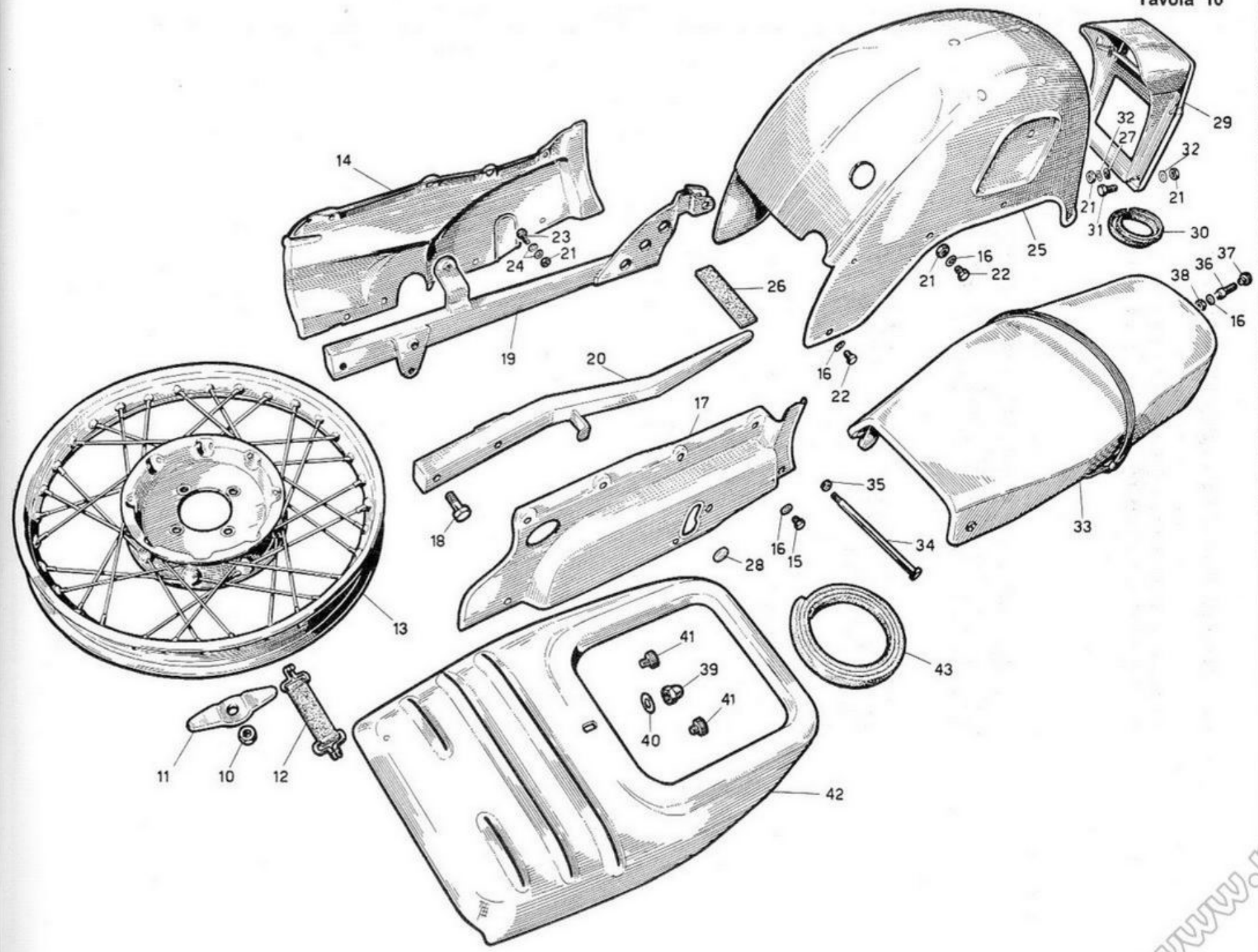
 COMPLESSO : Motociclo
 SOTTOCOMPLESSO: Telaio - Sospensioni - Ruote

 GRUPPO : Telaio
 SOTTOGRUPPO: Telaio - Cavalletto - Pedane - Cruscotto -
 Contachilometri

N. Fig.	SIMBOLO		DENOMINAZIONE	Quantità	Indicazioni suppletive
	N.° Disegno	N. d' Ordine.			
10	42201	38400225	Telaio completo di calotte	1	
11	D N 6	92602206	Dado per bulloni fiss. pedane paragambe	16	
12	38438	95100133	Rosette per bulloni fiss. pedane paragambe, per attacco pedane appoggiapiedi alle pedane paragambe e fascetta di fiss. pedane paragambe al cruscotto	30	
13	38440	98106012	Bullone fiss. pedana paragambe al telaio e fascetta fiss. paragambe al cruscotto	13	
14	T 136	98024312	Bullone fiss. pedana paragamba destra, cavalletto filo candela, fiss. pedane paragambe parte inferiore e per fiss. maschera copristerzo - parte interna	7	
15	38793	93301157	Cavalletto di guida filo candela	1	
16	40473	93301175	Cavalletto tenuta trasmissione contachilometri	1	
17	40390 D	38453225	Pedana paragamba destra	1	verniciata in grigio
18	42250	38456025	Pedana paragamba sinistra	1	
19	T 134	98106009	Bullone fiss. pedane appoggiapiedi alle pedane paragambe	4	
20	42260	38443525	Pedana appoggiapiede destra completa di gomme	1	
21	42280	38446025	Pedana appoggiapiede sinistra completa di gomme	1	
22	40415	38448801	Terminale per listelli gomma appoggiapiedi	10	
23	41093	92700050	Dado fiss. listelli gomma per pedane appoggiapiedi	14	
24	40416	38448301	Listello gomma appoggiapiedi per pedane destra e sinistra	4	
25	42267 D	38443225	Listello gomma appoggiapiedi per pedana destra	1	
26	42267 S	38443325	Listello gomma appoggiapiedi per pedana sinistra	1	
27	D N 8	92701087	Dado per bullone fiss. piastra orizzontale sinistra	7	
28	38387	98108016	Bullone fiss. piastra orizzontale sinistra	7	
29	42236	38425025	Piastra orizzontale sinistra porta motore	1	
30	42241	38430325	Cavalletto sostegno moto	1	
31	T 71 bis	92602210	Dado per bullone fiss. cavalletto al telaio	2	
32	42245	99105133	Bullone attacco cavalletto al telaio	2	
33	TA 67	38434000	Molla per cavalletto	1	
34	42523	38574725	Maschera copristerzo	1	
35	M 2215	98346010	Vite fiss. maschera copristerzo - parte esterna	2	
36	42530	38457525	Cruscotto	1	
37	38752/1	98366016	Vite fiss. cruscotto al telaio	3	
38	38749 D	38458025	Fascetta di fiss. pedana destra al cruscotto	1	} verniciate in } grigio
	38749 S	38458125	Fascetta fiss. pedana sinistra al cruscotto	1	
39	36070 A	95100130	Rosetta per vite fiss. maschera copristerzo - parte esterna	2	
40	40474	38760203	Contachilometri completo di trasmissione	1	
41	39250	38762500	Corpo del rinvio per contachilometri	1	
42	39253	98309005	Tappo per rinvio contachilometri	1	
43	42127	38765425	Alberello dentato per rinvio contachilometri	1	
44	42125	38765725	Ingranaggio contachilometri completo	1	
45	T 9127 bis	91810312	Ribattino fiss. perno all'ingranaggio contachilometri	1	
46	42126	38766725	Perno per ingranaggio contachilometri	1	
47	39255	38766100	Ingranaggio comando contachilometri	1	
48	38758	98307027	Vite fiss. rinvio contachilometri	2	



N. Fig.	SIMBOLO		DENOMINAZIONE	Quantità	Indicazioni suppletive		
	N.° Disegno	N. d' Ordinaz.					
10	40345	92701114	Dado per serraggio ruota di ricambio	1	9 x 1,25 M		
11	40344	38480500	Piastra fiss. ruota di ricambio	1			
12	38634	38481500	Tirante elastico di fiss. ruota di ricambio	2			
13	40440	38630600	Ruota intercambiabile	1			
14	42255	38576225	Coperchio laterale destro per telaio	1			
15	T 134	98106009	Bullone fiss. coperchi laterali al telaio	17		6 MA x 9	
16	38438	95100133	Rosetta per bulloni fiss. coperchi al telaio, per bulloni fiss. parafango post. e per dado fiss. snodo sella	23			
17	42256	38576325	Coperchio laterale sinistro	1		11 x 1,5 M x 24	
18	38396	98111032	Bullone fiss. bracci post. al telaio	4			
19	42300	38415025	Braccio posteriore destro	1			
20	42310	38415125	Braccio posteriore sinistro	1			
21	D N 6	92602206	Dado per fiss. parafango post. e porta targa	7			6 MA
22	T 136	98024312	Bullone fiss. parafango posteriore	7			
23	26518	98106015	Bullone fiss. parafango al braccio parte ant. lato destro	1			
24	R E 6	95120065	Rosetta per bulloni fiss. parafango al braccio parte anteriore lato destro	2			
25	42350	38437025	Parafango posteriore	1			
26	38145 bis	38438900	Feltro sul parafango posteriore	1			
27	24625	91551061	Anello gomma per passaggio fili fanalino	1			
28	40396	38576900	Tappo sul coperchio laterale sinistro	1			
29	42363	38475025	Porta targa	1			
30	42360	38475925	Guarnizione fra porta targa e parafango posteriore	1			
31	T 16596	98106011	Bullone fiss. porta targa al parafango posteriore	1			
32	36070 A	95100130	Rosetta per bulloni fiss. porta targa e parafango post.	6			
33	42380	38460525	Sella biposto	1			
34	42381	99105086	Bullone fiss. sella biposto parte anteriore	1			
35	D N 7	92700073	Dado per bullone fiss. sella biposto parte anteriore	1			
36	31531	32462725	Tirante a snodo fiss. sella biposto parte posteriore	1			
37	31531/5	32462925	Pomolo per tirante a snodo	1			
38	T 8562 bis	92602406	Dado per tirante fiss. snodo al parafango posteriore	1			
39	40548	92781110	Dado fiss. maschera anteriore al telaio	1	} Forniti solo a richiesta		
40	40547	95100357	Rosetta per dado fiss. maschera anteriore al telaio	1			
41	38821	38576000	Vite a pomolo fiss. maschera al telaio parte superiore	2			
42	38815/1	38575325	Maschera anteriore per telaio (verniciata in grigio)	1			
43	38824	38575800	Bordo per maschera anteriore per telaio	1			



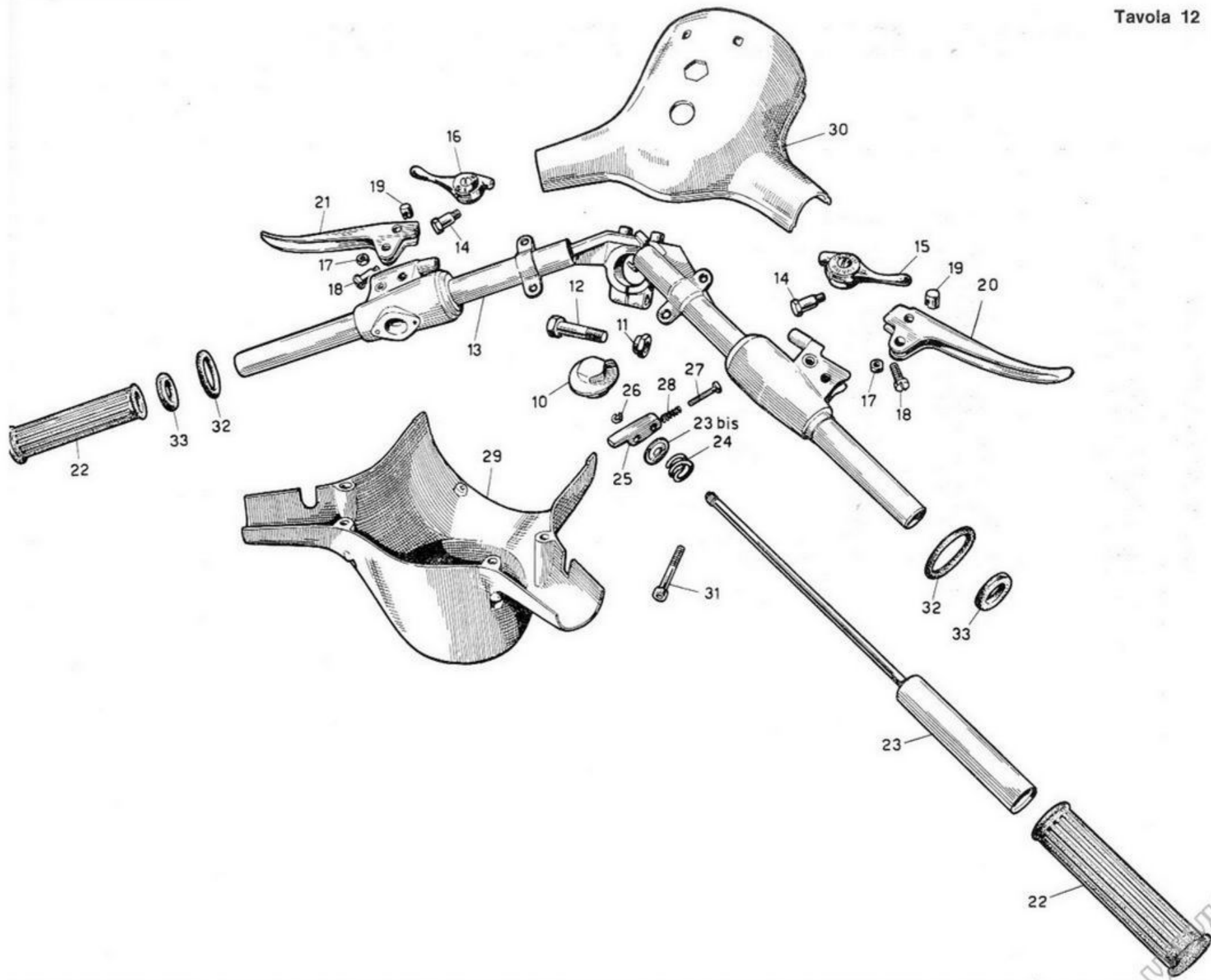
TAV. 11

 COMPLESSO : Motociclo
 SOTTOCOMPLESSO: Telaio - Sospensioni - Ruote

 GRUPPO : Sospensioni e sterzo
 SOTTOGRUPPO: Forcella - Sospensione elastica ant. - Parafango anteriore

N. Fig.	SIMBOLO		D E N O M I N A Z I O N E	Quantità	Indicazioni suppletive
	N.° Disegno	N. d' Ordinaz.			
10	42450	38490225	Forcella anteriore completa	1	
11	DN 6	92602206	Dado per fissaggio parafango anteriore alla forcella	5	6 MA
12	36070 A	95100130	Rosetta per dadi fissaggio parafango anteriore alla forcella	4	
13	T 136	98024312	Bullone fissaggio parafango anteriore alla forcella parte inferiore	4	6 MA x 12
14	42475	38434325	Parafango anteriore	1	
15	39503/1	38514900	Calotta superiore sulla forcella (godronata)	1	
16	T 220	92295706	Sfera per calotte sterzo	42	1/4" (6,35)
17	39502	38515000	Calotta superiore sulla pipa sterzo	1	
18	39501	38515100	Calotta inferiore sulla pipa sterzo	1	
19	39500	38515200	Calotta inferiore sulla forcella	2	
20	42465	38504525	Tappo per foderi forcella	1	
21	M 140	98106017	Bullone fiss. parafango ant. alla forcella parte superiore	2	7 MA
22	DN 7	92700073	Dado per aste forcella	4	7,1 x 21 x 1,5
23	39492	95100165	Rosetta di fermo aste forcella	2	
24	39494	91110711	Boccola per anello di guida forcella	2	
25	39493	38527500	Anello di guida per aste forcella	12	
26	40469	93110121	Anello gomma di fermo ritorno molleggio	2	
27	38691	94321254	Molla per forcella anteriore	2	
28	40468	95985911	Tubetto di guida molle	2	
29	40467	95100358	Rosetta sull'asta di appoggio molle	2	
30	38682/1	95100407	Rosetta sull'asta forcella	2	
31	40452	38527701	Tubetto sull'asta porta molle per forcella	2	
32	38689	38506100	Fondello per foderi forcella	2	
33	40453	93110140	Anello gomma per fermo aste	2	verniciata in grigio
34	40451	38525425	Asta per forcella completa di boccola	2	
35	40466	92730090	Dado sui perni porta aste	4	6 MA
36	T 0238	94020060	Ingrassatore per forcella	2	9,5 x 26 x 1,5
37	40463	95100291	Rosetta per perni porta aste	2	1,5 x 20
38	T 87 bis	95500120	Copiglia sul perno (parte cono)	6	10 MA x 1,25 M
39	T 5560 bis	92701103	Dado sui perni dei biscottini	2	10,25 x 19 x 2
40	T 209 B	95100311	Rosetta per perno (parte cono)	1	verniciato in grigio
41	40457/1	38522125	Biscottino sinistro per forcella completo di cappello, bulloni e rosette	2	
42	40464	93110129	Boccola elastica sui perni dei biscottini porta aste	1	verniciato in grigio
43	40454/1	38521325	Biscottino destro per forcella completo di cappello, bulloni e rosette	4	8 MA x 21
44	38676	98108025	Bullone fissaggio cappello ai biscottini	4	8,25 x 15 x 0,5
45	38675	95100227	Rosetta per bulloni fissaggio cappelli ai biscottini	2	16,25 x 25 x 2
46	T 5821 bis	95100617	Rosetta interna sui perni biscottini	2	10,5 x 24 x 2
47	38678	95100337	Rosetta esterna per perni biscottini	2	
48	38677	38516801	Perno dei biscottini	1	
49	42451	38490325	Corpo forcella anteriore completo di boccole	4	
50	38666	91111620	Boccola per bracci forcella		

N. Fig.	SIMBOLO		DENOMINAZIONE	Quantità	Indicazioni suppletive
	N.° Disegno	N. d' Ordinaz.			
10	39505	38512800	Tappo per testa di sterzo	1	
11	38719 bis	92751102	Dado per bullone serraggio morsetto manubrio al canotto	1	10 MA
12	38719	38500700	Bullone serraggio morsetto manubrio al canotto sterzo	1	10 MA x 41
13	42485	38600225	Manubrio	1	
14	38733 bis	99105100	Bullone fissaggio leve anticipo e avviamento	2	
15	38732	38118000	Leva destra sul manubrio comando avviamento	1	
16	38731	38711900	Leva sinistra sul manubrio comando anticipo	1	
17	T 8550 bis	92701065	Dado per viti di fissaggio leve freno e frizione al manubrio	2	6 MB
18	38733	99105084	Vite fissaggio leve freno e frizione al manubrio	2	
19	38740 bis	95716645	Blocchetto di guida capocorda per leve freno anteriore e frizione	2	
20	38728 D	38628000	Leva a mano comando freno anteriore	1	
21	38728 S	38093900	Leva a mano comando frizione	1	
22	23521	24603025	Manopola per manubrio	2	
23	42508	38603825	Corpo girevole per comando gas completo	1	
23 bis	55246	95100222	Rosetta sul corpo girevole comando gas	1	
24	T 8175	94322210	Molla di pressione per comando gas	1	
25	42512	38604425	Levetta sull'asta comando gas	1	
26	42513	90280005	Anello elastico di sicurezza tenuta leva	1	
27	42514	98202420	Vite di regolazione trasmissione gas	1	
28	36072	94321060	Molletta per vite di regolazione	1	
29	42516	38601525	Guscio inferiore porta faro	1	
30	42517	38601425	Guscio superiore porta faro	1	
31	42518	98620245	Vite fissaggio guscio porta faro	4	
32	42519	90706350	Guarnizione fra i gusci e manubrio	2	
33	42520	90706200	Guarnizione fra manubrio e manopola	2	

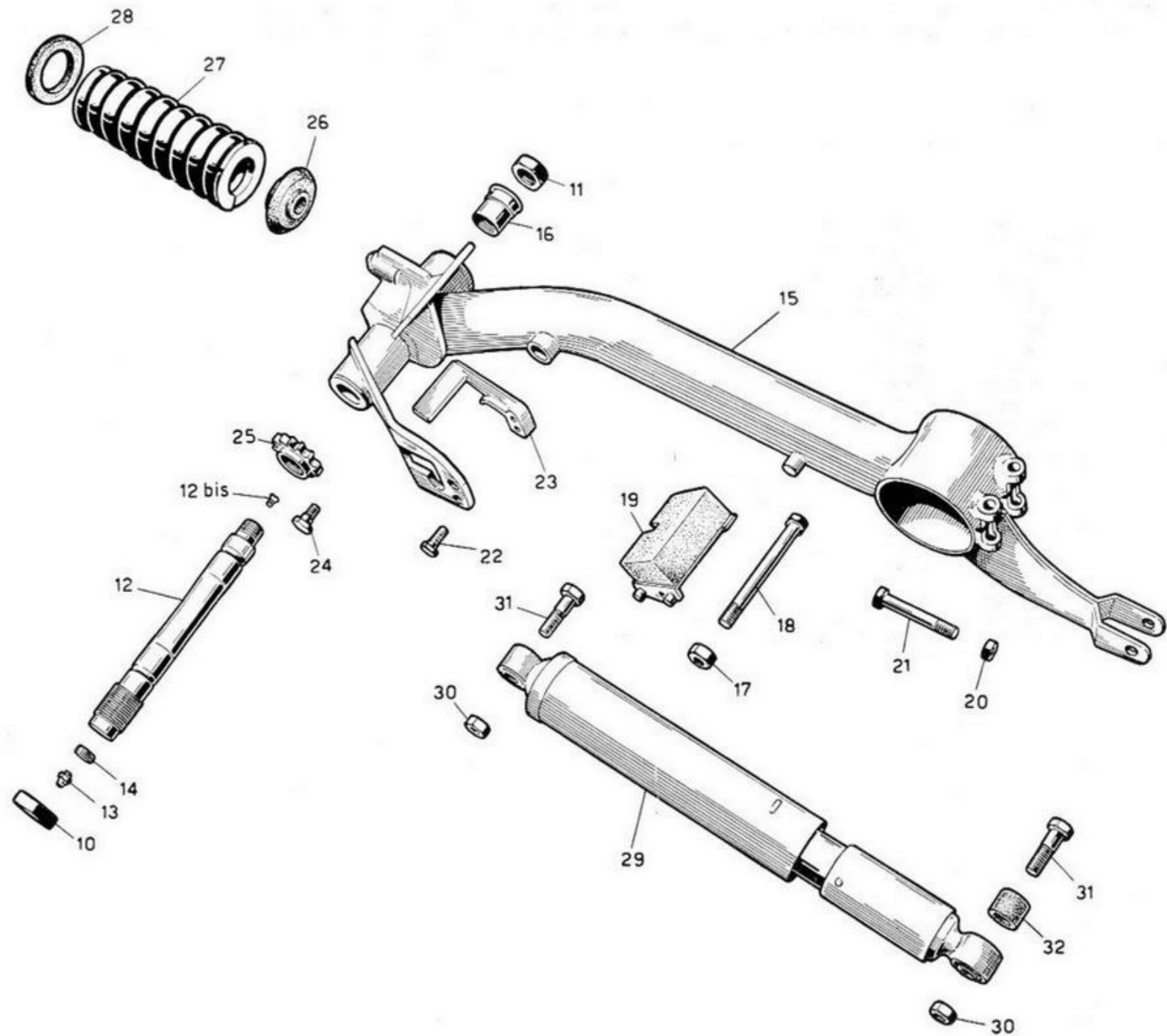


TAV. 13

 COMPLESSO : Motociclo
 SOTTOCOMPLESSO: Telaio - Sospensioni - Ruote

 GRUPPO : Sospensioni e sterzo
 SOTTOGRUPPO: Forcellone oscillante - Sospensione elastica post.
 Ammortizzatore

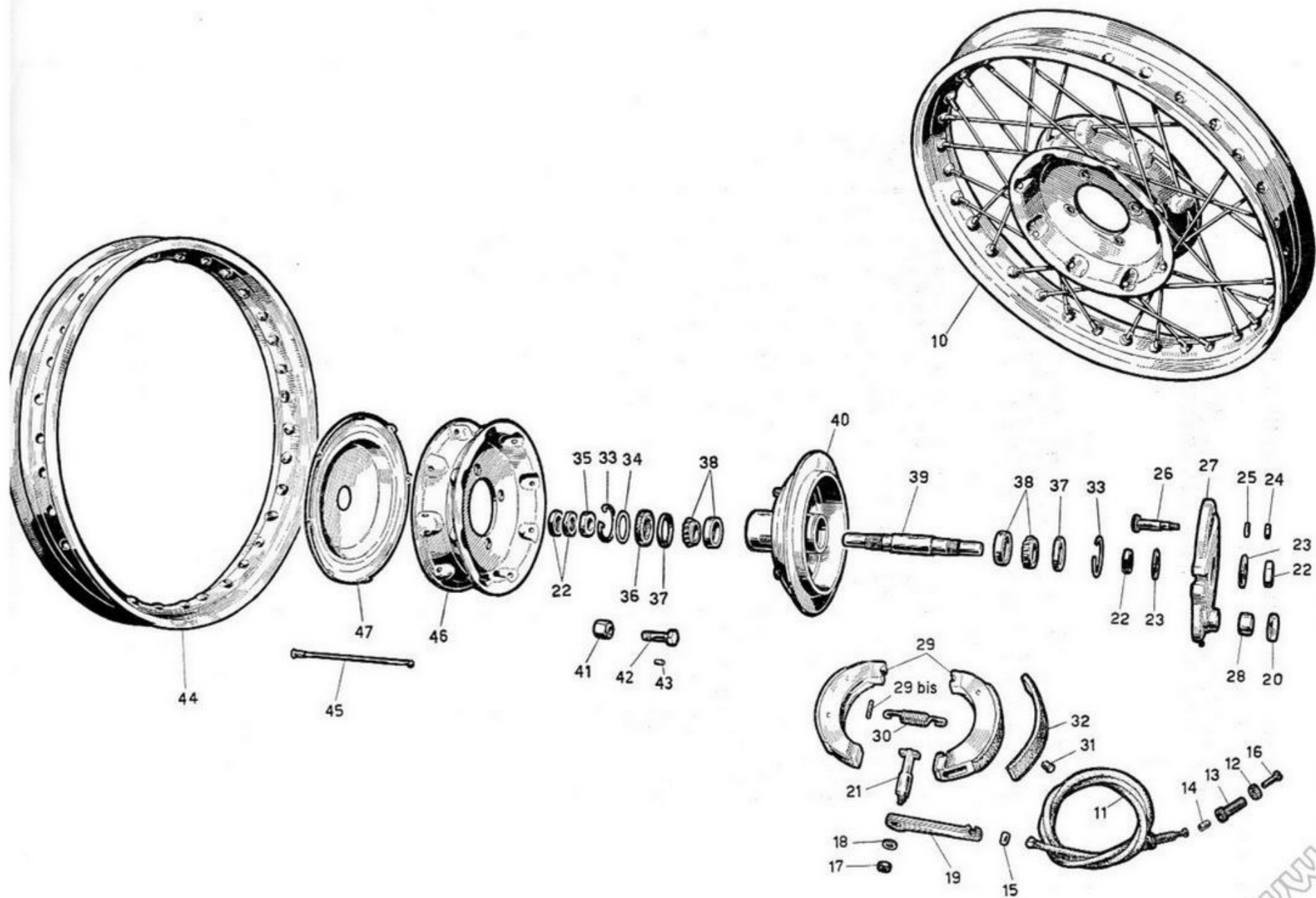
N. Fig.	SIMBOLO		DENOMINAZIONE	Quantità	Indicazioni suppletive
	N.° Disegno	N. d' Ordinaz.			
10	38527	92701242	Dado di bloccaggio perno sul forcellone oscillante - lato sinistro	1	24 x 1,25 M
11	38524	92700189	Dado per perno del forcellone oscillante - lato destro	1	18 x 1,25 M
12	42415	38847025	Perno del forcellone oscillante	1	
12 bis	39233	98366004	Vite di chiusura foro lubrificazione sul perno	1	
13	T 0238	94020060	Ingrassatore per perno del forcellone oscillante	1	6 MA
14	38523	98511405	Tappo per perno forcellone oscillante	1	
15	42400	38540225	Forcellone oscillante completo	1	
16	38521	91122228	Boccola nel tubo di guida forcellone oscillante	2	
17	T 71 bis	92602210	Dado per bullone fissaggio traverso di fermo forcellone	1	10 MA
18	38542	98110095	Bullone di fissaggio traverso di fermo forcellone	1	10 MA x 95
19	38536	38568800	Traverso di fermo forcellone completo di gomma	1	
20	D N 8	92701087	Dado per bullone di bloccaggio morsetto del forcellone	2	8 MA
21	T 2061	98108057	Bullone di bloccaggio morsetto del forcellone oscillante	2	8 MA x 57
22	M 140	98106017	Bullone fiss. cavallotto di ferma pedale freno posteriore	2	6 MA x 14
23	42435	38678425	Cavallotto per fissaggio pedale freno posteriore	1	
24	38526	38547400	Bullone per ghiera di regolaggio forcellone oscillante	1	
25	38525	38547300	Ghiera di regolaggio forcellone oscillante	1	
26	38535	38553300	Piattello spingimolla per sospensione posteriore	1	
27	38534	94321540	Molla per sospensione posteriore	1	
28	39372	95100891	Anello per molla	1	
29	42420	38550225	Ammortizzatore idraulico post. regolabile per una o due persone	1	
30	T 2202	92701094	Dado per bulloni attacco ammortizzatore	2	
31	31723	98390935	Bullone attacco ammortizzatore	2	
32		38551625	Boccola elastica per ammortizzatore	2	



TAV. 14

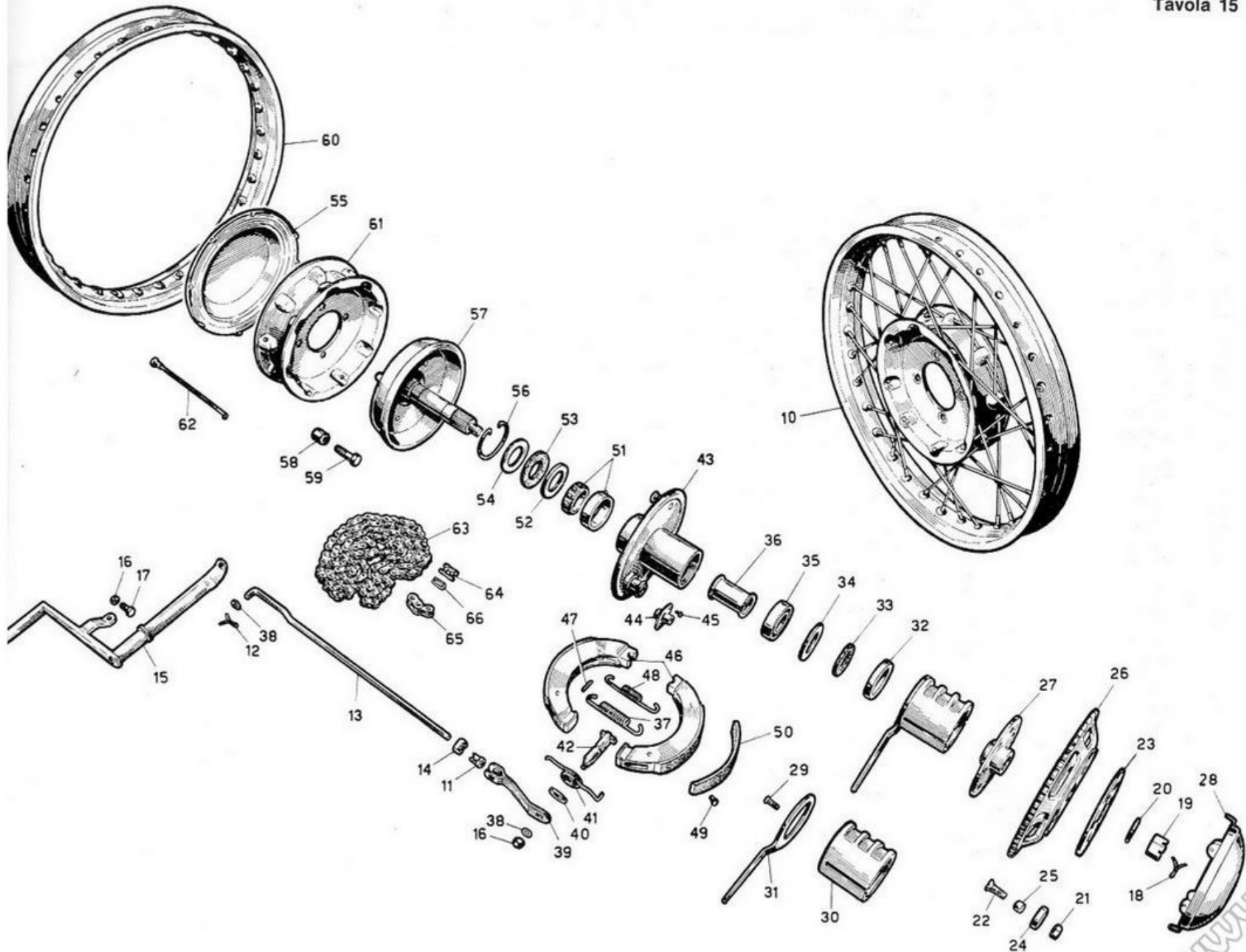
COMPLESSO : Motociclo
SOTTOCOMPLESSO: Telaio - Sospensioni - RuoteGRUPPO : Ruote
SOTTOGRUPPO: Ruota - Mozzo - Freno anteriore e comando

N. Fig.	SIMBOLO		DENOMINAZIONE	Quantità	Indicazioni suppletive
	N. Disegno	N. d'Ordinat.			
10	40440	38630600	Ruota intercambiabile	1	
11	42545	38625425	Trasmissione completa comando freno anteriore	1	
12	38736	93760070	Ghiera zigrinata per vite tendifilo	1	
13	38735	95790235	Vite tendifilo per leva comando freno anteriore	1	
14	T 235	95720130	Coprifilo per guaina	2	
15	T 9362	95716122	Capocorda per cavo freno anteriore (lato mozzo)	1	
16	38740 ter	95715225	Capocorda per filo comando freno anteriore (lato manubrio)	1	
17	T 8562 bis	92602406	Dado fissaggio leva e camma al disco porta ceppi freno anteriore	1	6 MA
18	36070 A	95100130	Rosetta per dado fissaggio leva e camma al disco porta ceppi freno anteriore	1	6,5 x 13 x 1,8
19	38571	38625000	Leva del freno anteriore sulla camma	1	
20	38570 bis	90713145	Guarnizione feltro per camma	1	
21	38570	38622500	Camma per ceppo freno anteriore	1	
22	38564	92700151	Dado per perno mozzo anteriore	4	15 x 1,25 M
23	38565	95100575	Rosetta di spessore per mozzo anteriore (lato destro)	2	15,5 x 30 x 1,5
24	D N 7	92700073	Dado fissaggio perno sul disco porta ceppi freno anteriore	1	7 MA
25	M 2035	95100173	Rosetta per dado fissaggio perno sul disco porta ceppi freno anteriore	1	7,5 x 13 x 1
26	38569	38623200	Perno sul disco porta ceppi freno anteriore	1	
27	38566	38620200	Disco porta ceppi freno anteriore con boccola	1	
28	38568	91111220	Boccola per camma freno anteriore sul disco porta ceppi	1	
29	38573	38620500	Ceppo per freno anteriore completo di suola	2	
29 bis	38578	95510324	Perno per attacco molle sui ceppi	4	
30	38579	38622100	Molla per ceppi freno anteriore	2	
31	T 35095	25622200	Ribattino fissaggio soles ai ceppi	4	4 x 7
32	38577	38622000	Suola per ceppo freno anteriore	2	
33	38562	90352037	Molla di tenuta anello premistoppa	2	
34	38561	95100851	Anello premistoppa per mozzo anteriore	1	26 x 35 x 1
35	38563	91181507	Anello di spessore per mozzo anteriore	1	
36	38560	90713250	Anello feltro per mozzo anteriore	1	
37	38559	95190260	Fondello premistoppa per mozzo anteriore	2	
38	38557	92249215	Cuscinetto a rulli conici per mozzo anteriore	2	{ 15 x 35 x 11 { Riv 01/02/4808)
39	38558	38614100	Perno per mozzo anteriore	1	
40	38551	38613000	Corpo mozzo anteriore completo di bulloni	1	
41	38556	38614000	Dado fissaggio mozzo alla ruota intercambiabile	4	
42	38554	38613900	Bullone sul corpo del mozzo per fissaggio ruota intercambiabile	4	
43	38555	95510308	Grano per bullone fissaggio ruota anteriore	4	
44	40444	38610800	Cerchio per ruota anteriore	1	
45	40446/40447	38631000	Raggio per ruota anteriore completo di nipplo	32	
46	40441	38611000	Corpo centrale di attacco raggi ruota	1	
47	42586	38616225	Cappello coprimozzo anteriore sinistro	1	



N. Fig.	SIMBOLO		DENOMINAZIONE	Quantità	Indicazioni suppletive
	N.° Disegno	N. d' Ordinaz.			
10	40440	38630600	Ruota intercambiabile	1	
11	24510	95730160	Dado di registro freno posteriore	1	
12	M 160 bis	95500222	Copiglia per tirante freno posteriore	1	2 x 22
13	38647	38676000	Tirante per freno posteriore	1	
14	36186	95716365	Rullo per tirante freno posteriore	1	
15	42430	38677025	Pedale comando freno posteriore	1	
16	T 8562 bis	92602406	Dado per bullone sul pedale per inter. d'ar. e fiss. leva e camma al disco porta ceppi	2	
17	M 140	98106017	Bullone sul pedale per interruttore d'arresto	1	
18	25421	95500227	Copiglia per dado bloccaggio flangia mozzo posteriore	1	2 x 27
19	38620	92731140	Dado bloccaggio flangia mozzo posteriore	1	
20	38619	95101525	Rosetta sul perno per mozzo posteriore	1	14,5 x 30 x 3
21	D N 8	92701087	Dado per viti tenuta parastrappi	7	8 MA
22	38621	98388020	Vite per parastrappi e fissaggio dischi all'ingranaggio catena	7	8 MA x 23
23	38625	38335200	Disco tenuta parastrappi e ingranaggio catena	1	
24	T 2206	93110125	Anello gomma per parastrappi ruota posteriore	7	
25	T 2207	91180808	Bussolina nel disco gomma parastrappi	7	
26	39530	38333700	Ingranaggio per ruota posteriore	1	49 denti
27	38618	38335500	Flangia porta ingranaggio catena	1	
28	42587	38634525	Cappello coprimozzo post. destro	1	
29	38617	98385013	Vite tenuta leva per regolazione catena	1	5 MA x 15
30	38616	38336900	Eccentrico per regolazione catena	1	
31	38615	38336000	Leva per regolazione catena	1	
32	38614	38633700	Ghiera mozzo posteriore	1	
33	38613	90713325	Guarnizione feltro per ghiera mozzo ruota posteriore	1	
34	38612	95190335	Anello tenuta guarnizione sulla ghiera mozzo posteriore	1	
35	38607	92201225	Cuscinetto a sfere per mozzo posteriore	1	25 x 52 x 15 (Riv 2A)
36	38606	38634000	Distanziatore fra i cuscinetti del mozzo posteriore	1	
37	31779	32638100	Molla per ceppi freno - lato camma	1	
38	36070 A	95100130	Rosetta per dado fiss. leva e camma al disco porta ceppi e per tirante freno	2	6,5 x 13 x 1,8
39	40437	38671400	Leva sulla camma comando freno posteriore	1	
40	38570 bis	90713145	Guarnizione feltro per camma	1	
41	38626	38678000	Molla richiamo leva comando freno posteriore	1	
42	38570	38622500	Camma per ceppo freno posteriore	1	
43	40425	38632200	Mozzo e disco porta ceppi freno posteriore completo di boccia	1	
44	38601	38634400	Boccia sul disco per camma freno posteriore	1	
45	T 9083	91800408	Ribattino per fissaggio boccia camma sul disco freno posteriore	2	4 x 8
46	40430	26620500	Ceppo per freno posteriore completo di suola	2	
47	38578	95510324	Perno per attacco molla sui ceppi	4	
48	40435	26622100	Molla per ceppo freno posteriore	2	
49	T 35095	25622200	Ribattino fissaggio soles ai ceppi	4	4 x 7
50	40432	26622000	Suola per ceppo freno posteriore	2	

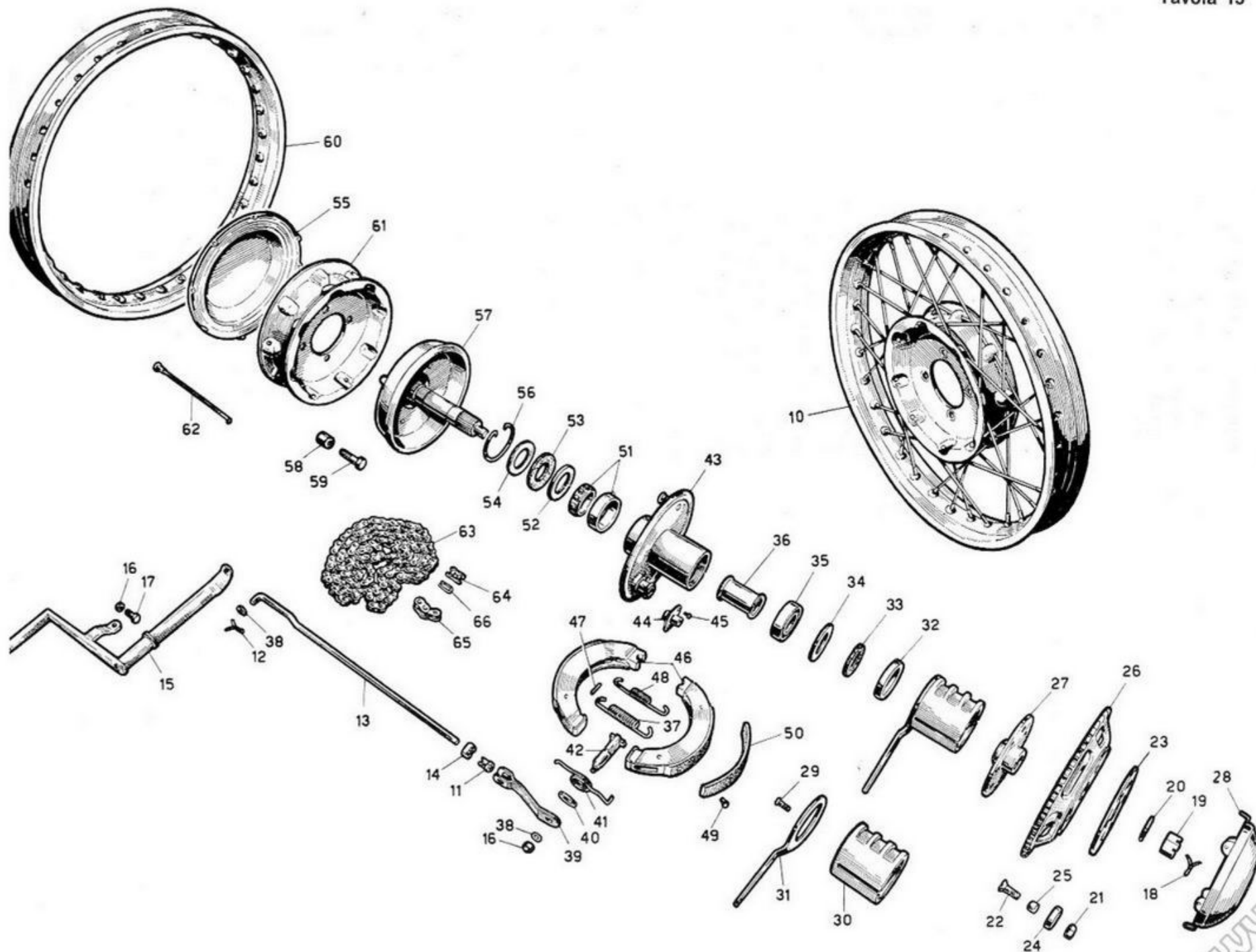
(segue)



TAV. 15

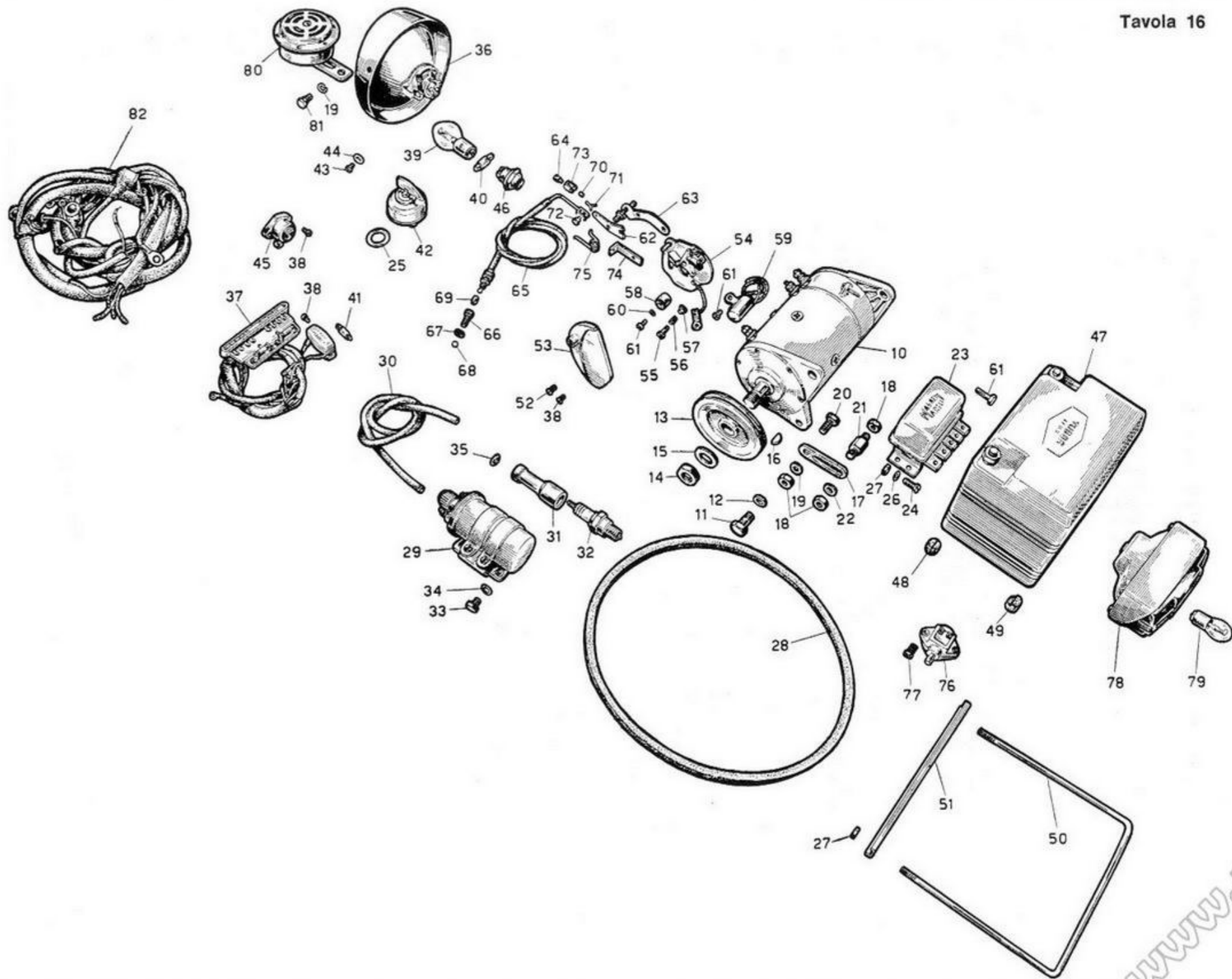
COMPLESSO : Motociclo
SOTTOCOMPLESSO: Telaio - Sospensioni - RuoteGRUPPO : Ruote
SOTTOGRUPPO: Ruota - Mozzo - Freno posteriore e comando

N. Fig.	SIMBOLO		DENOMINAZIONE	Quantità	Indicazioni suppletive
	N.° Disegno	N. d'Ordinaz.			
51	25055	92234225	Cuscinetto a rulli per mozzo posteriore	1	25x52x15 (Riv 2 DAPV)
52	38608	95190305	Anello tenuta guarnizione mozzo posteriore, lato cuscinetto a rulli	1	
53	38609	90713298	Guarnizione feltro per mozzo posteriore, lato cuscinetto a rulli	1	30,5 x 52 x 1
54	38610	95100929	Anello premistoppa mozzo posteriore, lato cuscinetto a rulli	1	
55	42588	38634625	Cappello coprimozzo posteriore sinistro	1	
56	38611	90352053	Molla tenuta anello premistoppa	1	
57	40421	38633000	Perno ruota posteriore completo di tamburo con bulloni	1	
58	38556	38614000	Dado per fissaggio ruota	4	
59	38594	98109029	Bullone fissaggio ruota posteriore al perno completo di tamburo	4	
60	40444	38610800	Cerchio per ruota posteriore	1	
61	40441	38611000	Corpo centrale di attacco raggi ruota	1	
62	40446/40447	38631000	Raggio per ruota completo di nipplo	32	
63	42131	38332225	Catena di trasmissione	1	
64	T 16141	38333100	Maglia di giunzione per catena	1	
65	T 16141 bis	38333400	Maglia falsa per catena di trasmissione	1	
66		11333500	Molletta per maglia di giunzione	1	



N. Fig.	SIMBOLO		DENOMINAZIONE	Quantità	Indicazioni suppletive
	N.° Disegno	N. d' Ordinaz.			
10		38708025	Dinamotore	1	{ Marelli DMT2 AA/75/ 12/3700 + 0.7 D
11	10039 ter	98110022	Bullone fissaggio dinamotore al telaio	2	
12	R E 10	95120105	Rosetta elastica per bullone fiss. dinamotore al telaio	2	
13	42550	38701425	Puleggia per dinamotore	1	
14		92603316	Dado fissaggio puleggia al dinamotore	1	
15		95020116	Rosetta per dado fissaggio puleggia al dinamotore	1	
16		38701200	Chiavella per fissaggio puleggia al dinamotore	1	Marelli 90071-41
17	42552	38708125	Piastrina d'ancoraggio dinamotore	1	
18	D N 8	92701087	Dado per bullone fissaggio piastrina al dinamotore, per fissaggio colonnetta regolaggio piastrina al telaio	3	
19	R E 8	95120085	Rosetta elastica per bullone fiss. piastrina al dinamotore e per fiss. tromba elettrica	2	
20	T 58	98108023	Bullone fissaggio piastrina al dinamotore	1	
21	42553	38708225	Colonnetta sul telaio regolaggio piastrina	1	
22	M 145 ter	95101231	Rosetta per piastrina	1	
23	42556	38703825	Regolatore di tensione	1	Marelli IER 2A
24	36022 ter	98305017	Vite lunga fissaggio regolatore	1	
25	T 35231	90714202	Guarnizione fibra per interruttore centrale	1	
26	36022 bis	95100055	Rosetta per viti fissaggio regolatore	3	
27	41093	92700050	Dado per viti fiss. regolatore e fiss. traversino fiss. accumulatore	3	
28	27013	26702500	Cinghia dinamotore	1	
29	42555	38716503	Bobina d'accensione	1	Marelli BM 200D
30	40531	38717300	Filo per candela	1	
31	40530	38717400	Attacco rapido per candela	1	
32		32717000	Candela (grado termico 200 della scala Bosch-Marelli)	1	
33	38440	98106012	Bullone fiss. bobina alla pedana sinistra	2	
34	38438	95100133	Rosetta per bullone fiss. bobina alla pedana sinistra	2	
35	38792	91551053	Bussola isolante sul telaio per filo candela	1	
36		38740525	Parabola faro anteriore	1	
37	42576	38743025	Morsettiera completa di fusibili, cavi e morsetto lampadina spia dinamotore con cappuccio in gomma	1	
38	40495	98304010	Vite fiss. morsettiera, fiss. commutatore e fiss. cavi al coperchietto ruttore	5	
39		93450228	Lampada Bilux per faro anteriore	1	35/35W - 12V
40		93450323	Lampada per luce città nel faro anteriore (a siluro 11,5 x 39)	1	
41		93450422	Lampada spia per dinamotore (rossa) (a siluro 8,2 x 31)	1	5 W - 12V
42		38735325	Interruttore centrale completo di chiave	1	3W - 12V
43	36073 bis	98364009	Vite fissaggio faro al guscio	4	
44		38740825	Rosetta per viti fissaggio faro al guscio	4	
45	42561	38746025	Commutatore luci e pulsante per tromba	1	

(segue)



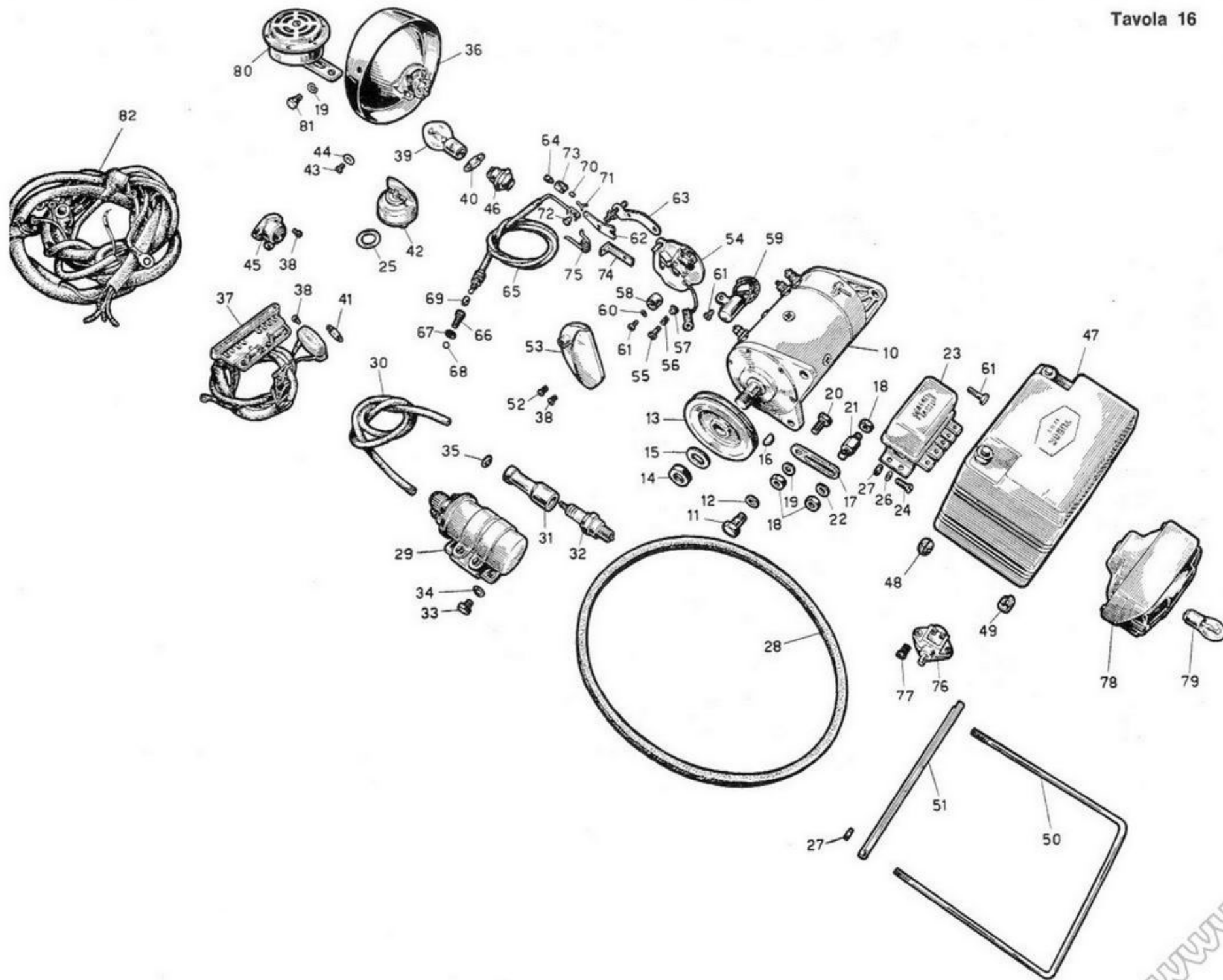
TAV. 16 COMPLESSO : Motociclo
 SOTTOCOMPLESSO: Impianto elettrico

GRUPPO : Generatore - Illuminazione ed accessori
 SOTTOGRUPPO: Dinamotore - Regolatore - Bobina - Batteria -
 Faro - Fanalino - Tromba

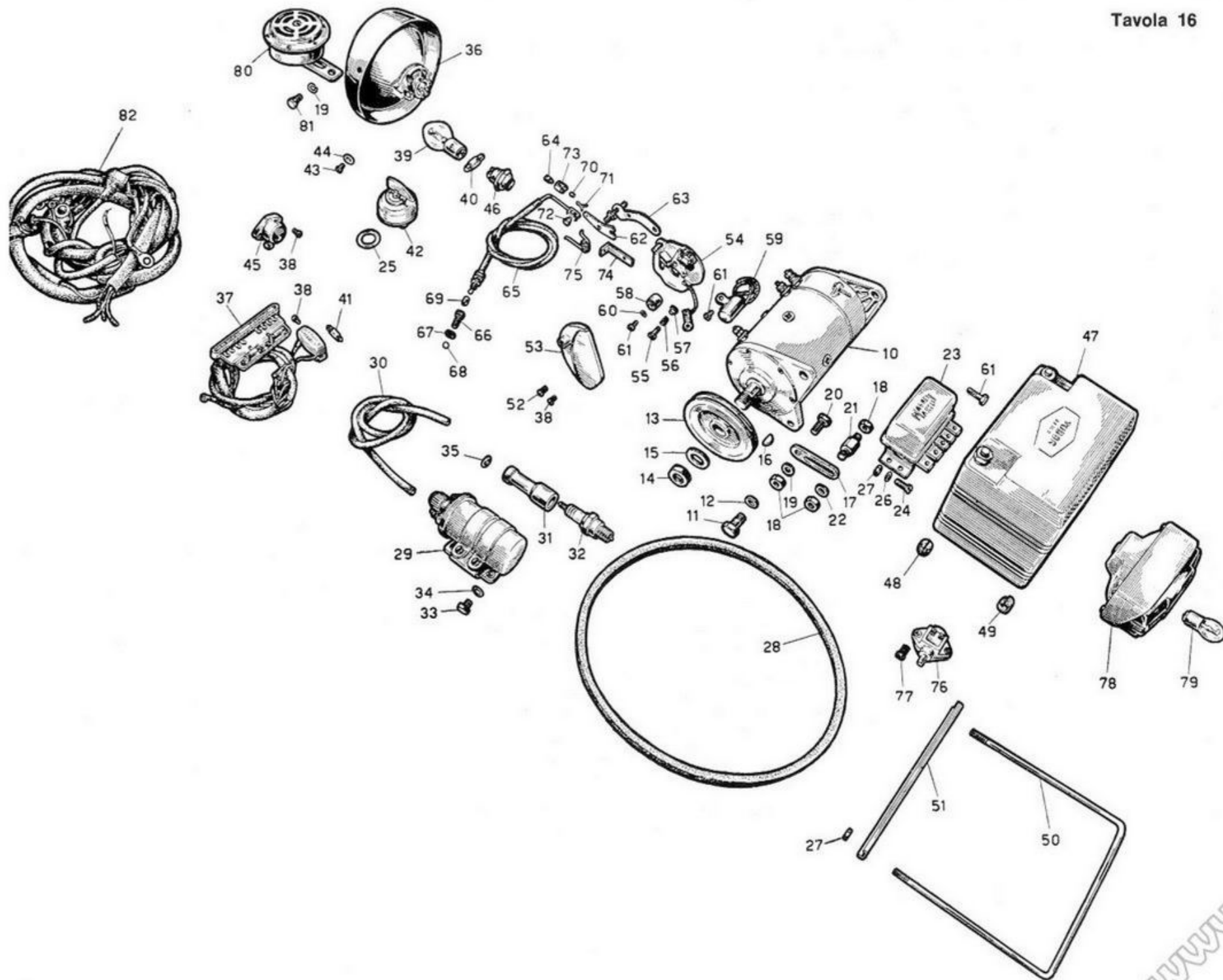
N. Fig.	SIMBOLO		DENOMINAZIONE	Quantità	Indicazioni suppletive
	N.° Disegno	N. d'Ordinaz.			
46		38735025	Pulsante avviamento	1	
47		38704525	Accumulatore	1	Ah 20-12 V
48	40505	38705900	Tampone anteriore di fermo batteria	2	
49	42571	38706125	Tampone posteriore di fermo batteria	2	
50	42569	38705525	Cavallotto per fissaggio accumulatore	1	
51	42570	38705325	Traversino per fissaggio accumulatore	1	
52	36022	98305014	Vite fissaggio coperchietto ruttore	1	
53	40494	38708700	Coperchietto per ruttore	1	
54		38708500	Piastra ruttore completa (Marelli S 302/30 A)	1	Il ruttore completo porta il N. d'ordi- nazione 38708300 (Marelli S 302 A)
55		26709000	Vite fissaggio piastra ruttore (Marelli S 20/121)	2	
56		26709100	Molla premipiastra (Marelli S 20/123)	2	
57		26709200	Bussola guida molle (Marelli S 20/122)	2	
58		26709300	Camma del ruttore (Marelli MVA 22/500-3)	1	
59		38708600	Condensatore completo di connessioni (Marelli)	1	
60	38133/1	95100051	Rosetta per vite fiss. camma ruttore	1	
61	38134/1	98305010	Vite serraggio camma del ruttore, fiss. condens. al basam. e vite corta fiss.regolatore	4	
62	40490	38709400	Leva comando ruttore	1	
63	40492	26715800	Braccio sul coperchio lato volano di fermo guaina trasmissione anticipo	1	
64	38773	98710600	Boccola di guida guaina comando anticipo	1	
65	40520/1	38710900	Trasmissione completa comando anticipo	1	
66	38738	95790225	Vite tendifilo per trasmissione comando anticipo	1	
67	38739	93760060	Ghiera zigrinata per vite tendifilo	1	
68	38745	95716516	Capocorda per trasmissione - lato manettino	1	
69	T 234	95720122	Coprifilo per guaina	2	
70	40525	95715112	Capocorda per trasmissione - lato leva comando ruttore	1	
71	TA 175 H	95500012	Copiglia per forcellino attacco trasmissione	1	
72	38748	95780225	Spina per forcellino attacco trasmissione alla leva	1	
73	38746	95740215	Forcellino attacco trasmissione alla leva di comando ruttore	1	
74	40523/2	38710500	Squadretta di fermo molla richiamo ruttore	1	
75	40523/1	38710300	Molla richiamo ruttore	1	
76	32151	32741101	Interruttore d'arresto per fanalino posteriore	1	
77	37106	98305018	Vite fissaggio interruttore d'arresto	2	
78	42562	38740925	Fanalino posteriore completo di viti	1	
79		93450222	Lampada Bilux per fanalino posteriore	1	3/15W - 12 V
80	42558	38743725	Tromba elettrica	1	
81	T 129	98108015	Bullone fissaggio tromba elettrica	1	

(segue)

www.pow.it



N. Fig.	SIMBOLO		DENOMINAZIONE	Quantità	Indicazioni suppletive
	N.° Disegno	N. d' Ordine.			
82			<p>Gruppo cavi e guaine per impianto elettrico</p> <p>Comprende:</p> <p>n. 1 cavo (sez. 1) verde dalla morsettiera (A) al regolatore (50) con attacchi ad innesto ad una estremità ed a occhio \varnothing 5,2 all'altra m 1,470</p> <p>n. 1 cavo (sez. 2,5) rosso dalla morsettiera (B+) al regolatore (30/51) con attacchi ad innesto ad una estremità ed a occhio \varnothing 6,5 all'altra m 1,470</p> <p>n. 1 cavo (sez. 1) bianco dalla morsettiera (61) al regolatore (D+/61) con attacchi ad innesto ad una estremità ed a occhio \varnothing 5,2 all'altra m 1,480</p> <p>n. 1 cavo (sez. 1) giallo dalla morsettiera (FT) al fanalino posteriore (luce posizione e targa) con attacco ad innesto ad una estremità m 2,040</p> <p>n. 1 cavo bipolare (sez. 1) nero dalla morsettiera (T-T+) alla tromba elettrica con attacchi ad innesto ad una estremità m 0,440</p> <p>n. 1 cavo (sez. 1) grigio dalla morsettiera (SP) alla bobina (B+) con attacchi ad innesto ad una estremità ed a occhio \varnothing 5,2 all'altra m 0,570</p> <p>n. 1 cavo (sez. 1) nero dalla morsettiera (St) all'interruttore d'arresto con attacco ad innesto ad una estremità m 1,120</p> <p>n. 1 cavo (sez. 1) nero dalla bobina (D) al ruttore con attacchi ad occhio alle estremità \varnothing 4,2 e \varnothing 5,2 m 1,200</p> <p>n. 1 cavo (sez. 1) nero dall'interruttore d'arresto al fanalino posteriore (luce d'arresto) m 1,200</p> <p>n. 1 cavo (sez. 10) nero dal dinamotore (30 h) al regolatore (30 h) con attacchi ad occhio \varnothing 6,5 all'estremità m 0,860</p> <p>n. 1 cavo (sez. 1) bianco dal dinamotore (DF) al regolatore (DF) con attacchi a forcina \varnothing 4,2 alle estremità m 0,820</p> <p>n. 1 cavo (sez. 2,5) rosso dal dinamotore (D+) al regolatore (D+/61) con attacchi ad occhio \varnothing 5,2 alle estremità m 0,850</p> <p>n. 1 cavo (sez. 10) nero dalla batteria (+) al regolatore (30/51) con attacchi ad occhio \varnothing 8,5 e \varnothing 6,5 alle estremità m 0,170</p> <p>n. 1 cavo (sez. 10) nero dalla batteria (-) alla massa con attacchi ad occhio \varnothing 8,5 e \varnothing 6,5 alle estremità m 0,380</p> <p>n. 1 guaina in vipla nera \varnothing interno 13 per copertura di 6 cavi m 0,900</p> <p>n. 1 guaina in vipla nera \varnothing interno 8 per copertura di 3 cavi m 0,460</p> <p>n. 1 guaina in vipla nera \varnothing interno 6 per copertura di 2 cavi m 0,260</p> <p>n. 1 guaina in vipla nera \varnothing interno 6 per copertura di 2 cavi m 1,100</p> <p>n. 1 guaina in vipla nera \varnothing interno 13 per copertura di 3 cavi m 0,580</p> <p>Lunghezza dei cavi delle apparecchiature di fornitura:</p> <p>dalla morsettiera al centro porta lampada m 0,220</p> <p>dalla morsettiera al centro commutatore centrale m 0,220</p> <p>dalla morsettiera al centro commutatore luci e pulsante tromba m 0,260</p> <p>I gruppi di cavi devono avere una copertura in vipla.</p>	1	

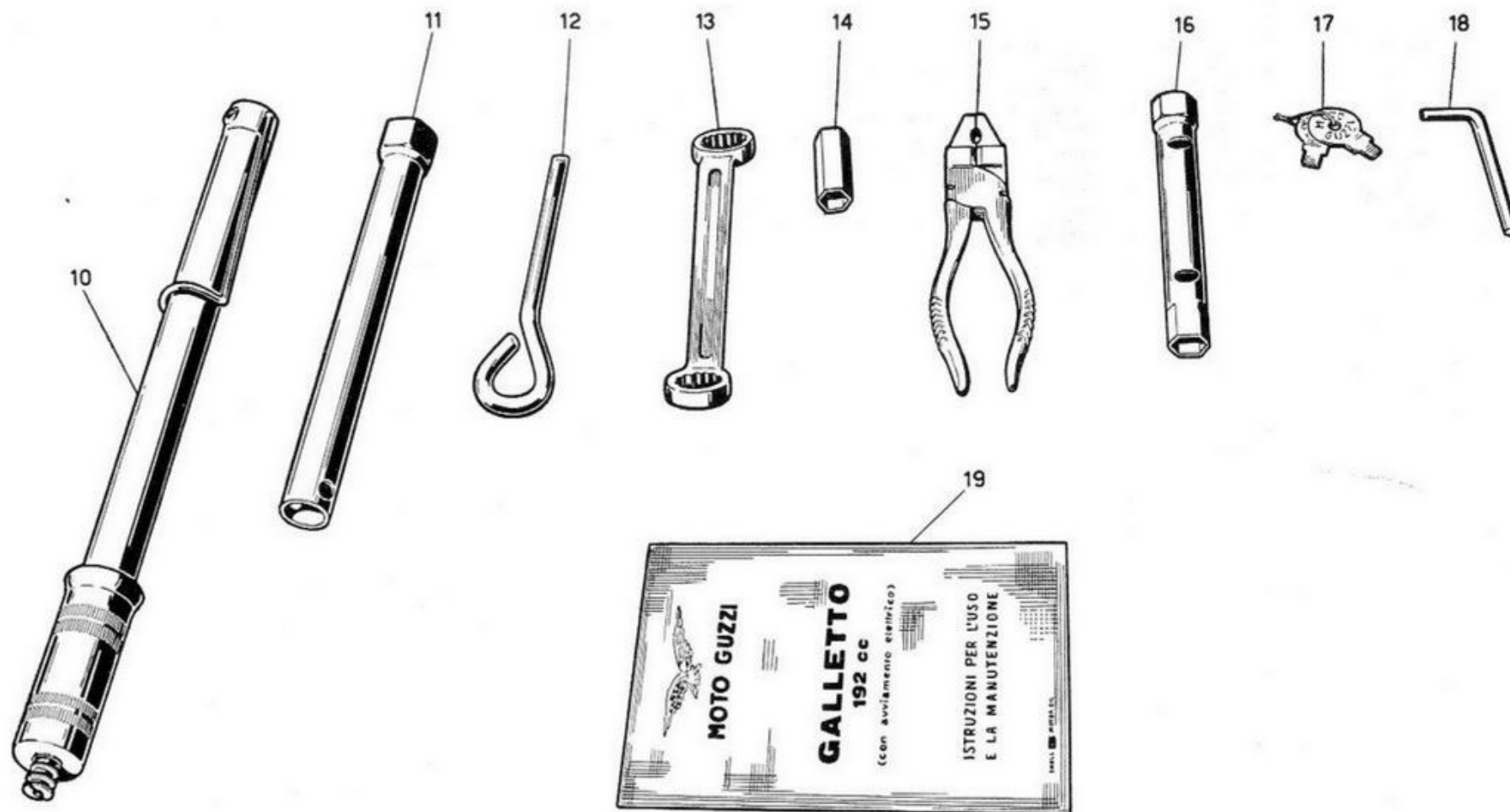


TAV. 17

 COMPLESSO : Dotazione
 SOTTOCOMPLESSO: Attrezzi ed accessori

 GRUPPO : Comuni
 SOTTOGRUPPO: Dotazione individuale

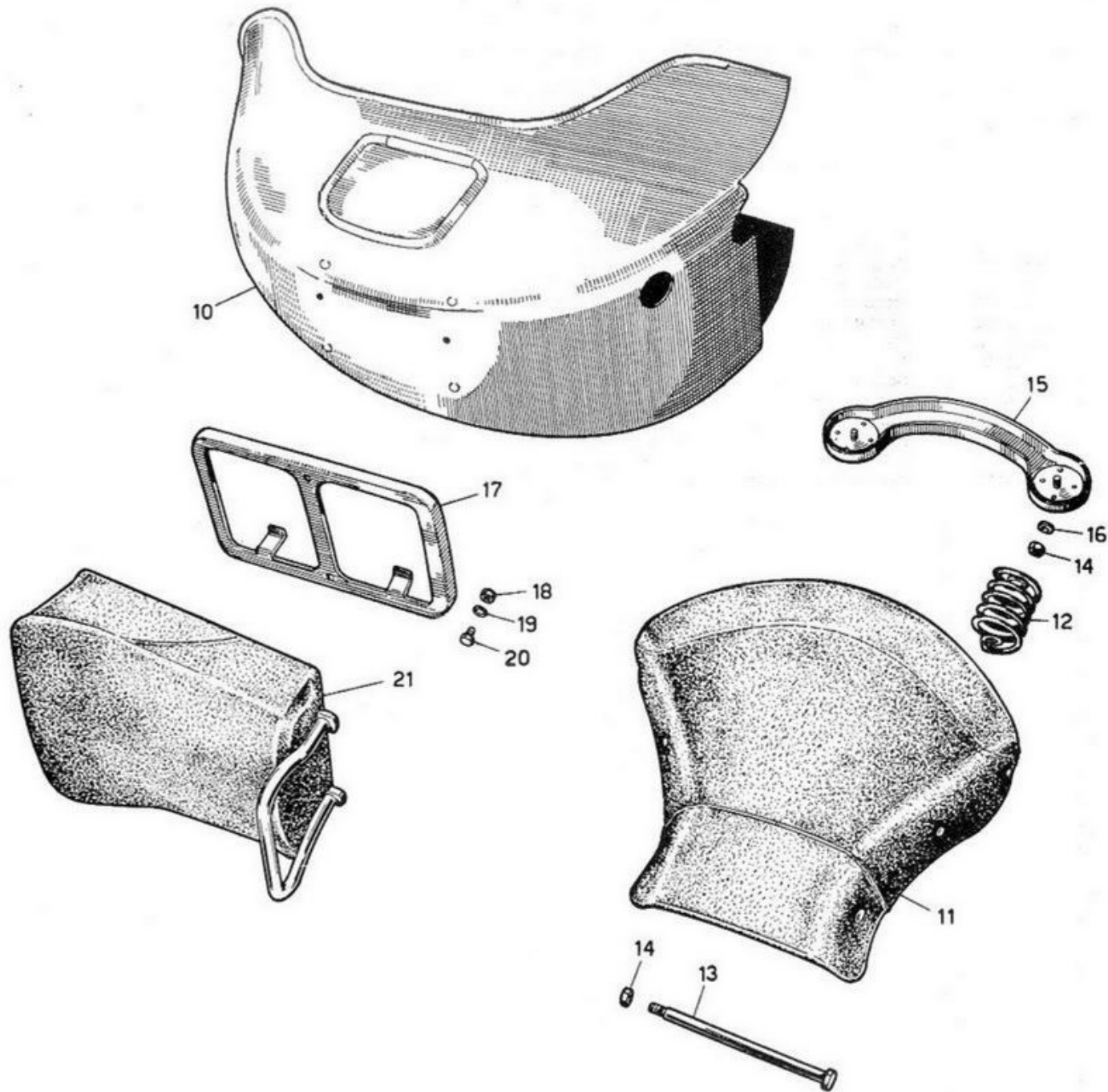
N. Fig.	SIMBOLO		DENOMINAZIONE	Quantità	Indicazioni suppletive
	N.° Disegno	N. d'Ordinaz.			
10	TA 198	38914000	Pompa per pneumatici	1	
11	38804	38901900	Chiave a tubo per candela da mm. 21	1	
12	36465	36905000	Cacciavite (spina per chiavi a tubo)	1	
13	T 9613/1	25900500	Chiave ad occhio da mm. 17-19	1	
14	26757	26900400	Chiave per registro punterie da mm. 11	1	
15	38808	38905500	Pinza universale	1	
16	T 9602	25902000	Chiave a tubo da mm 10-14	1	
17	38430/8	38914600	Chiave per serratura cassetta porta utensili	2	
18	42589	38902425	Chiave esagonale per viti a testa cilindrica	1	
19			Libretto istruzioni	1	



V A R I A N T I

TAV. 18 - Parafango post. - Sella monoposto - Portapacchi - Seggiolino post.

N. Fig.	S I M B O L O		D E N O M I N A Z I O N E	Quantità	Indicazioni suppletive
	N.° Disegno	N. d' Ordinaz.			
10	42384	38437035	Parafango posteriore	1	
11	42385	38460526	Sella monoposto	1	
12	42386 D	38461925	Molla verticale per sella monoposto - destra	1	
	42386 S	38462125	Molla verticale per sella monoposto - sinistra	1	
13	42381	99105086	Bullone fiss. sella monoposto - parte anteriore	1	
14	D N 7	92700073	Dado per fiss. sella monoposto parte anteriore e trasverso porta molle	3	
15	42387	38462025	Traverso portamolles sella monoposto	1	
16	T 298 ter	95101171	Rosetta per bullone fiss. trasverso porta molle	2	
17	38435/1	38466525	Portapacchi	1	verniciato in grigio
18	D N 6	92602206	Dado fiss. portapacchi al parafango posteriore	4	
19	38438	95100133	Rosetta per bullone fiss. portapacchi al parafango post.	4	
20	T 136	98024312	Bullone fiss. portapacchi al parafango posteriore	4	
21	38437	38464000	Seggiolino posteriore	1	a richiesta



TIPOGRAFIA SOTTOCORNOLA
LECCO - VIA VISCONTI, 16
1300 COPIE GENNAIO 1964

