



**MOTO GUZZI**

# **LODOLA SPORT**

**175 cc**

**MANUALE PER LE OPERAZIONI DI:  
SMONTAGGIO CONTROLLO E MONTAGGIO**

**TESTO**

# LODOLA SPORT

175 cc

I Edizione

MANUALE PER LE OPERAZIONI DI:  
SMONTAGGIO, CONTROLLO E MONTAGGIO

[www.rpw.it](http://www.rpw.it)

## **P R E M E S S A**

*Scopo del presente manuale è di fornire in forma succinta, ma pratica, le istruzioni occorrenti per effettuare razionalmente le revisioni e le riparazioni del motociclo LODOLA Sport.*

*I dati citati nel manuale hanno lo scopo di formare una conoscenza d'indole generale sui principali controlli da effettuare durante la revisione dei vari gruppi.*

*A tale scopo il manuale è stato corredato di illustrazioni, disegni e schemi, occorrenti per poter eseguire le operazioni di smontaggio, controllo e montaggio.*

*Il manuale deve essere altresì una guida per chi desidera conoscere i particolari costruttivi del tipo in esame: la conoscenza di tali particolari, nel personale addetto alle riparazioni, è fattore essenziale per una buona esecuzione del lavoro.*



## INDICE GENERALE

- Pag. 2 - Premessa.**
- » **4 - Modo di usare il manuale.**
  - » **5 - Elenco delle figure.**
  - » **8 - Elenco degli attrezzi.**
  - » **11 - Caratteristiche generali.**
  - » **13 - Dati di identificazione.**
  - » **13 - Pezzi di ricambio.**
  - » **14 - Tabella ricerca eventuali inconvenienti e relativi rimedi.**
  - » **22 - Indice delle operazioni.**
  - » **25 - Operazioni.**

## MODO DI USARE IL MANUALE

Per trovare rapidamente l'operazione che interessa consultare l'**indice delle operazioni** cercando nel gruppo interessato il sottogruppo da trattare; riferendosi alla colonna interessata si trova a riguardo il numero dell'operazione da consultare. Nel testo quando il numero di un'operazione è seguito da uno o più numeri tra virgolette questi indicano le linee dell'operazione interessata.

### DEFINIZIONI

**Smontaggio dal veicolo:** operazione consistente nel togliere dal veicolo un gruppo o un organo.

**Rimontaggio sul veicolo:** operazione consistente nel rimettere sul veicolo un gruppo o un organo.

**Smontaggio:** operazione consistente nel separare i pezzi che compongono un gruppo allo scopo di permettere la pulizia, la verifica, ed eventualmente la riparazione o la sostituzione di un pezzo.

**Rimontaggio:** operazione consistente nel ricostituire un gruppo con l'aiuto di elementi in buono stato, riparati o nuovi.

**Revisione e sostituzione:** revisione, operazione consistente nella verifica di tutti i pezzi formanti un gruppo allo scopo di stabilirne lo stato di efficienza; sostituzione: operazione consistente nel cambio dei pezzi deteriorati o consumati con altri nuovi.

---

**N. B. - Nella descrizione DESTRA o SINISTRA si deve intendere alla destra o sinistra di chi si trova in sella.**

---

## ELENCO DELLE FIGURE

Numero delle figure	DENOMINAZIONE
1	Motociclo Lodola sport (lato destro - lato sinistro).
2	Motore (lato destro - lato sinistro).
3	Sezione orizzontale.
4	Sezione verticale.
5	Organi della distribuzione.
6	Organi del manovellismo.
7	Smontaggio del pignone catena comando albero camme.
8	Come si sfilava il castelletto dalle colonnette.
9	Sbloccaggio del volantino dall'albero camme.
10	L'albero camme viene girato tramite un cacciavite posto nel punto A.
10 <sup>bis</sup>	Messa in fase della distribuzione.
11	Controllo della tensione catena distribuzione.
12	Smontaggio dell'albero camme dal castelletto.
13	Montaggio del cuscinetto a rulli nel castelletto.
14	Montaggio dell'albero camme con cuscinetto a sfere nel castelletto.
15	Come vengono compresse le molle per lo smontaggio del gruppo valvole.
16	Verifica del piano d'appoggio testa.
17	Cambio di una guida valvola nella testa.
18	Come viene tolto il pistone dalla biella.
19	Come si toglie il volano dal motore (I operazione).
20	Come si toglie il volano dal motore (II operazione).
21	Sezione trasversale (frizione - cambio).

Numero delle figure	DENOMINAZIONE
22	Gruppo frizione in ordine di montaggio.
23	Carica molle frizione.
24	Come viene tolto il coperchio interno lato distribuzione.
25	Smontaggio della catena distribuzione dal pignone.
26	Come va montato l'ingranaggio comando distribuzione.
27	Gruppo del ruttore con anticipo automatico.
27 <sup>bis</sup>	Messa in fase dell'accensione.
28	Sezione trasversale (albero motore - pompa olio - preselettore).
29	Smontaggio ingranaggio comando pompa olio.
30	Pompa olio smontata.
31	Smontaggio del pignone elastico motore.
32	Come viene montata la molla a balestra per pignone elastico motore.
33	Come viene montato il corpo interno del pignone elastico motore.
34	Montaggio dei cilindretti in gomma nel pignone elastico motore.
35	Smontaggio della puleggia per dinamo.
36	Dinamo parzialmente smontata.
37	Come viene tolto il motore dal veicolo.
38	Smontaggio dell'ingranaggio comando distribuzione.
39	Come si svita la ghiera di tenuta pignone catena.
40	Basamento motore.
41	Interno del basamento motore.
42	Come si svita il dado per fiss. corpo frizione fisso.
43	Smontaggio albero primario del cambio.
44	Controllo della centratura dell'albero motore.
45	Controllo del giuoco di montaggio fra biella ed albero motore.

Numero delle figure	DENOMINAZIONE
46	Gruppo preselettore.
47	Montaggio del preselettore.
48	Gruppo cambio montato in 1 <sup>a</sup> velocità.
49	Come viene montato il gruppo tamburo - forcellini.
50	Controllo innesto marce cambio velocità.
51	Come viene posto l'anello di spessore sull'albero motore.
52	Montaggio del filtro olio nel basamento.
53	Prova del funzionamento cambio marce.
54	Preselettore montato in 1 <sup>a</sup> velocità.
55	Estrazione dell'anello per cuscinetto a rulli albero motore.
56	Estrazione del cuscinetto a rulli dall'albero motore.
57	Montaggio del cuscinetto a rulli sull'albero motore.
58	Carburatore smontato.
59	Smontaggio cuscinetti mozzo anteriore.
60	Ruote (anteriore - posteriore).
61	Smontaggio cuscinetti mozzo posteriore.
62	Smontaggio cuscinetto tamburo posteriore.
63	Come si presenta l'interno del faro.
64	Smontaggio della forcella telescopica dal telaio.
65	Come si svitano i manicotti superiori per fiss. molle forcella.
66	Come si svitano i manicotti inferiori per fiss. molle forcella.
67	Estrazione della calotta inferiore del cannotto sterzo.
68	Forcella telescopica.
69	Estrazione delle boccole inferiori dalla forcella telescopica.
70	Montaggio delle boccole superiori nella forcella telescopica.
71	Forcellone oscillante.
72	Estrazione delle boccole del forcellone oscillante.
73	Telaio.
74	Schema impianto elettrico.

## ELENCO DEGLI ATTREZZI

Numero d'ordinazione	DESCRIZIONE	NOTE
31882	Chiave fissa doppia mm 9 - 10.	In dotazione
31884	Chiave esagonale mm 5 per vite a testa cilindrica.	» »
31880	Cacciavite con testa esagonale mm 11 e spina.	» »
31881	Chiave ad occhio doppia mm 17 - 24.	» »
31883	Chiave a tubo doppia mm 14 - 17.	» »
36467	Chiave a tubo per candela mm 21 - 22.	» »
T 16628	Leva coperture (2 pezzi).	» »
24710	Pompa per pneumatici.	» »
31876	Chiave speciale per dadi a colonnetta di tenuta testa.	
31861	Chiave speciale a snodo per bullone di tenuta testa e per bulloni pipa aspirazione.	
31871	Estrattore del volantino sull'albero camme.	
009866	Tampone } Attrezzo } per smontare dal castelletto l'albero camme.	
26771	Attrezzo per compressione molle valvole.	
26774	Estrattore dello spinotto del pistone.	
31862	Morsetto di tenuta volano motore.	
31864	Chiave a tubo per dadi volano e ingranaggio comando distribuzione.	
T 9640	Estrattore del volano motore.	
T 9611	Spina per estrattore volano motore.	
31870	Chiave speciale per dadi molle frizione.	
31866	Chiave di tenuta ingranaggio comando pompa olio e puleggia dinamo.	
31860	Estrattore per ingranaggio comando pompa olio, per pignone motore e puleggia dinamo.	
31858	Attrezzo per il montaggio dei cilindretti in gomma sul pignone motore e ingr. comando distribuzione.	
31873	Attrezzo per sostegno motore.	
31863	Attrezzo per tenuta ingranaggio comando distribuzione.	

Numero d'ordinazione	DESCRIZIONE	NOTE
31868	Chiave di tenuta pignone catena per smontaggio ghiera.	
31869	Chiave a naselli per smontaggio ghiera del pignone catena.	
31868/4	Spina per smontaggio ghiera del pignone catena.	
31874	Attrezzo per prova innesto marce col cambio montato nel mezzo basamento.	
31867	Attrezzo per montaggio filtro olio nel basamento motore.	
31872	Attrezzo per prova funzionamento cambio con motore semimontato.	
31856	Estrattore dell'anello del cuscinetto a rulli per albero motore.	
31865	Estrattore del cuscinetto a rulli sull'albero motore.	
31875	Attrezzo per la pressatura del cuscinetto a rulli sull'albero motore.	
31854	Estrattore per smontaggio cuscinetti dal mozzo anteriore.	
31855	Attrezzatura per smontaggio cuscinetti mozzo e tamburo posteriore.	
31857	Chiave speciale per calotta superiore regolabile dello sterzo.	
31877	Chiave speciale per manicotto superiore fissaggio molla forcella.	
31852	Estrattore della calotta inferiore sulla base dello sterzo.	
31853	Estrattore per boccole inferiori forcella telescopica.	
31853 bis	Attrezzo per smontaggio e montaggio boccole superiori forcella telescopica.	
31878	Chiave speciale per ghiera di regolaggio forcellone oscillante.	
31879	Estrattore per boccole forcellone oscillante.	
31859	Punzone espansivo per estrazione calotte pipa sterzo.	
	Chiave per cava esagonale da 4.	
	Chiave per cava esagonale da 7.	
	Chiave a tubo da 8.	
	Chiave a tubo da 9.	
	Chiave a tubo da 10.	
	Chiave a tubo da 11.	
	Chiave a tubo da 12.	
	Chiave a tubo da 24.	
	Chiave a tubo da 30.	

Numero d'ordinazione	DESCRIZIONE	NOTE
	<p>Chiave piatta da 7.  Chiave piatta da 8.  Chiave piatta da 11.  Chiave piatta da 14.  Chiave piatta da 15.  Chiave piatta da 16.  Chiave piatta da 17.  Chiave piatta da 19.  Chiave piatta da 22.  Chiave piatta da 24.  Chiave piatta da 27.  Chiave piatta da 34.  Martello.  Mazzuola d'alluminio.  Raschietto.  Spazzola metallica.  Punzone.  Cacciavite.  Pinza.  Pinza con punte.  Pinza con punte (seeger).</p>	



## CARATTERISTICHE GENERALI

### MOTORE

#### Motore

Monocilindrico a 4 tempi con valvole in testa.

#### Cilindro

Inclinato a 45°, in lega leggera con canna riportata in ghisa speciale.

#### Testa

In lega leggera con organi di comando valvole a bagno d'olio.

#### Albero delle camme

In testa munito di piccolo volano stabilizzatore, comandato da una catena la cui tensione rimane costante alle diverse temperature del motore, grazie ad un dispositivo di regolazione automatica.

#### Comando valvole

A mezzo bilancieri montati su un castelletto in lega leggera. Il castelletto è ancorato alla sommità della testa con mezzi elastici che gli consentono, sfruttando le diverse dilatazioni termiche, di eseguire piccoli movimenti rispetto alla testa allo scopo di compensare automaticamente i giuochi alle punterie.

Corsa . . . . .	mm	57,8
Alesaggio . . . . .	mm	62
Cilindrata . . . . .	cc	175
Potenza . . . . .	CV	11 circa
Potenza fiscale . . . . .	CV	2
Rapporto di compressione . . . . .		1 : 9

#### Accensione

Con bobina spinterogeno alimentata dalla batteria o dalla dinamo.

#### Candela

Tipo Marelli CW 250 B

#### Alimentazione

A benzina (usare super carburante). Capacità serbatoio litri 15 di cui riserva litri 2,5 circa. Carburatore con regolazione a manopola. Marca Dell'Orto UB 22 BS 2.

#### Lubrificazione

Forzata, con pompa ad ingranaggi di mandata e di ricupero.

Capacità serbatoio olio litri 2,5 circa.

La pompa aspira l'olio dal serbatoio e lo manda nell'albero motore e nella testa (gruppo distribuzione).

Nell'albero motore l'olio esce dal foro praticato sotto la

testa di biella lubrificandola; esce poi ai lati di questa e, per forza centrifuga, viene proiettato sullo spinotto, sul pistone e sulle pareti del cilindro, nonchè sugli ingranaggi del cambio lubrificando e raffreddando questi organi. L'olio sovrabbondante, mediante le fasce elastiche applicate al pistone, viene ricacciato nel carter e si raccoglie nel fondo di questo.

Tramite apposita tubazione l'olio viene spinto nella testa lubrificando i perni e i rulli dei bilancieri e l'albero camme; ricade poi nel carter e da qui l'olio depositato viene aspirato dalla pompa e spinto nel serbatoio.

### Raffreddamento

Ad aria. Testa e cilindro sono muniti di alettatura per il raffreddamento.

### Frizione

A dischi multipli in bagno d'olio (il comando è mediante leva sul manubrio).

### Cambio di velocità

Ad ingranaggi sempre in presa con innesti frontali. Numero dei rapporti 4:

rapporto 1 <sup>a</sup> velocità	. . . . .	2,86
rapporto 2 <sup>a</sup> velocità	. . . . .	1,79
rapporto 3 <sup>a</sup> velocità	. . . . .	1,27
rapporto 4 <sup>a</sup> velocità	. . . . .	1

### Trasmissione

Ad ingranaggi con dentatura elicoidale fra motore e cambio. Con catena a rulli fra pignone cambio e corona posteriore.

Rapporti di trasmissione:

fra motore e cambio	. . . . .	2,03 (34-69)
fra pignone e corona posteriore	. . . . .	3,31 (16-53)

Rapporti totali di trasmissione (motore ruota):

in 1 <sup>a</sup> velocità	. . . . .	19,22
in 2 <sup>a</sup> velocità	. . . . .	12,02
in 3 <sup>a</sup> velocità	. . . . .	8,53
in 4 <sup>a</sup> velocità	. . . . .	6,72

## TELAIO

Passo	. . . . .	m 1,314 circa
Ingombro:		
longitudinale	. . . . .	» 2,010 »
trasversale	. . . . .	» 0,600 »
verticale (a vuoto)	. . . . .	» 0,925 »
Altezza minima da terra, in corrispondenza alla parte più bassa del telaio	. . . . .	» 0,130 »
Altezza massima sedile	. . . . .	» 0,740 »
Peso del motomezzo senza carburante, olio ed accessori	. . . . .	Kg 111 »

### Sospensioni

Anteriore: forcella telescopica.

Posteriore: forcellone oscillante con molle a spirale poste negli ammortizzatori idraulici.

### Ruote

A raggi con cerchi in lega leggera:

anteriore	. . . . .	18 x 2 1/4
posteriore	. . . . .	17 x 2 1/4

### **Pneumatici**

Anteriore 2.50-18 rigato; posteriore 3.00-17 R scolpito.

### **Freni**

A espansione.

N. 2, agenti: uno sulla ruota anteriore, tipo centrale, comandato con leva a mano posta a destra sul manubrio; uno sulla ruota posteriore comandato con pedale posto a sinistra del motomezzo.

### **Impianto elettrico**

Generatore: dinamo Marelli DN 19 GA 30/6/2000 D.

Rapporto Motore-Dinamo 1 : 1,27.

Faro ant. con commutatore a 2 posizioni, diametro luce mm 130, deviatore per luce anabbagliante e pulsante per avvisatore elettrico sul manubrio.

Fanalino posteriore con luce rossa a catarifrangente.

Avvisatore elettrico.

Batteria d'accumulatori con capacità Ah 9 (6 Volt).

### **Contachilometri**

Incorporato sul cruscotto

### **Prestazioni**

Il veicolo supera pendenze del 34 % circa con una persona e su strade in buone condizioni di manutenzione.

Autonomia su strade in buone condizioni di manutenzione in zona collinosa Km 450 circa.

Velocità nelle singole marce.

in 1 <sup>a</sup> velocità . . . . .	Km/h	37	circa
in 2 <sup>a</sup> velocità . . . . .	»	59	»
in 3 <sup>a</sup> velocità . . . . .	»	84	»
in 4 <sup>a</sup> velocità (massimo consentito dalla macchina . . . . .	»	120	»

## **DATI DI IDENTIFICAZIONE**

Ogni veicolo è contraddistinto da due numeri di identificazione:

per il motore il numero è impresso sulla parte anteriore del mezzo basamento destro e sulla posteriore del mezzo basamento sinistro;

per il telaio il numero è impresso sulla parte destra del telaio sotto la sella, per leggerlo occorre ribaltare la sella.

Questi numeri sono riportati sul certificato d'origine e servono agli effetti di legge alla identificazione del veicolo stesso. I numeri di motore e telaio devono essere pure indicati nella eventuale richiesta dei pezzi di ricambio.

## **PEZZI DI RICAMBIO**

Per il perfetto funzionamento del veicolo si ricorda che gli eventuali ricambi vanno effettuati esclusivamente con pezzi originali « Moto Guzzi ». Per la loro ordinazione occorre attenersi a quanto indicato nel capitolo « Dati di identificazione ».

## TABELLA RICERCA EVENTUALI INCONVENIENTI E RELATIVI RIMEDI

INCONVENIENTE	PROBABILI CAUSE	PROVVEDIMENTI
<b>Avviamento anormale provocato da:</b>  <b>Alimentazione</b>	Benzina che non arriva al carburatore (Vedere A - B - C - D - E) . . . . .	
	A) Mancanza di benzina (serbatoio vuoto) . . .	Rifornimento
	B) Rubinetto rimasto inavvertitamente chiuso . . .	Ruotare il manettino del rubinetto nella posizione d'aperto
	C) Necessità d'inserire la riserva (poca benzina nel serbatoio) . . . . .	Aprire il rubinetto sinistro della riserva
	D) Rubinetto con filtro ostruito . . . . .	Smontarlo e pulirlo con benzina e aria compressa
	E) Tubazione flessibile della benzina rotta o ostruita	Sostituirla o pulirla con aria compressa
	Filtro e bicchiere del carburatore sporchi . . . . .	Smontarli e pulirli con benzina e aria compressa
	Getto ostruito . . . . .	Smontarlo e pulirlo introducendo nel foro una setola da spazzola, indi soffiare con getto d'aria
	Corpo del carburatore con condotti ostruiti . . .	Smontare il carburatore e compiere un'accurata pulitura con benzina e aria compressa

INCONVENIENTE	PROBABILI CAUSE	PROVVEDIMENTI
<b>Accensione</b>	Invasamento eccessivo (Vedere F - G) . . . . .	Chiudere il rubinetto e far aspirare l'eccedenza di benzina dal motore. Se il motore non parte è possibile che la candela si sia bagnata di benzina, occorre toglierla ed asciugarla
	F) Impurità nella sede dell'astina . . . . .	Togliere l'astina e pulire la sede con aria compressa
	G) Galleggiante incrinato . . . . .	Sostituirlo
	Infiltrazioni d'aria all'attacco del carburatore . . . . .	Verificare la tenuta del carburatore alla pipa e della pipa alla testa
	Candela che non dà scintilla (Vedere H - I - L - M):	Per riscontrare se la candela dà scintilla, toglierla, appoggiare al cilindro la parte non isolata della candela dopo aver riattaccato a questa il cavo, indi far compiere qualche giro al motore verificando se dà scintilla
	H) Sporca . . . . .	Pulirla con benzina pura e spazzolino
	I) Umida . . . . .	Farla asciugare
	L) Isolante screpolato . . . . .	Cambiare la candela
M) Elettrodi non a misura . . . . .	Portare la distanza a mm 0,6	
Cavo della candela rotto o danneggiato nel rivestimento isolante . . . . .	Sostituire	

INCONVENIENTE	PROBABILI CAUSE	PROVVEDIMENTI
<p><b>Messa in moto</b></p> <p><b>Il motore si ferma quando si apre il gas</b></p>	Bobina non funzionante . . . . .	Farla riparare da officine appositamente specializzate
	Batteria non efficiente . . . . .	Controllare se carica e che non manchi di liquido; verificare l'efficienza della dinamo
	Puntine del ruttore sporche o con apertura non prescritta	Pulirle con apposita limetta e controllare l'apertura (mm. 0,4)
	Martelletto del ruttore:	
	consumato dallo strisciamento sulla camma . . . . .	Sostituire
	non lubrificato . . . . .	Inumidire con qualche goccia d'olio il cuscinetto di panno
	Condensatore inefficiente . . . . .	Farlo controllare da agenzie autorizzate o sostituire
	Accensione troppo anticipata o ritardata . . . . .	Verificare la messa in fase del motore
	Agendo sulla pedivella d'avviamento il motore non gira per slittamento alla frizione . . . . .	Eliminare la causa mediante registrazione. (Vedere in tabella paragrafo « Frizione non funzionante »)
	Motore ancora freddo . . . . .	Lasciarlo scaldare
	Getto sporco . . . . .	Pulirlo. (Vedere in tabella paragrafo « Alimentazione »)

INCONVENIENTE	PROBABILI CAUSE	PROVVEDIMENTI
<p><b>Funzionamento anormale provocato da:</b></p> <p><b>Scarso rendimento</b></p>	<p>Miscela grassa o magra . . . . .</p> <p>Tubo di scarico e silenziatore sporchi . . . . .</p> <p>Testa del motore e pistone con incrostazioni . . . . .</p> <p>Valvole con chiusura imperfetta . . . . .</p> <p>Distribuzione non perfettamente in fase . . . . .</p> <p>Candela non bene avvitata, senza guarnizione, sporca, non adatta, con elettrodi non a misura o consumati . . . . .</p> <p>Colonnette di fissaggio testa-cilindro allentate . . . . .</p> <p>Fasce elastiche incollate, consumate o rotte . . . . .</p> <p>Cilindro ovalizzato . . . . .</p>	<p>Carburatore mal regolato, regolare</p> <p>Pulire</p> <p>Togliere accuratamente le incrostazioni</p> <p>Smerigliarle sulle sedi; se piegate o bruciate sostituirle</p> <p>Regolare</p> <p>Avvitarla evitando di chiudere esageratamente, montare l'apposita guarnizione se sprovvista, pulirla, cambiare il tipo della candela, regolare la distanza degli elettrodi</p> <p>A motore freddo avvitarle a fondo</p> <p>Sostituire le fasce e pulire le apposite sedi sul pistone</p> <p>Compiere la maggiorazione mediante alesatura</p>

INCONVENIENTE	PROBABILI CAUSE	PROVVEDIMENTI
<b>Scoppi allo scarico</b>	Candela (Vedere N - O - P):	
	N) Irregolare distanza tra gli elettrodi . . . . .	Portare la distanza a mm 0,6
	O) Incrostata . . . . .	Pulirla con benzina pura e spazzolino
	P) Pre-accensione . . . . .	Sostituire la candela con altra di grado termico più elevato. (Vedere quella prescritta)
	Guarnizione del tubo di scarico allentata . . . . .	Stringere i due dadi di fissaggio
	Condensatore inefficiente . . . . .	Sostituire
	<b>Frizione non funzionante</b>	Slittamento dato da mancanza di giuoco alla leva di comando sul manubrio . . . . .
Slittamento dato da molle appiattite . . . . .		Avvitare ugualmente i sei dadi per caricamento molle o sostituire le molle
Dischi consumati o deformati . . . . .		Sostituire
Disinnesto incompleto dato dall'eccessivo giuoco della leva di comando sul manubrio . . . . .		Registrare. (Vedere « Slittamento »)
<b>Consumo elevato</b>	Galleggiante incrinato . . . . .	Sostituire
	Deficiente tenuta data da irregolarità dell'astina del galleggiante o impurità nella sede . . . . .	Sostituire l'astina o pulire la sede con aria compressa



INCONVENIENTE	PROBABILI CAUSE	PROVVEDIMENTI
<b>Motore rumoroso</b>	Getto alterato nel foro . . . . .	Sostituirlo. Getto normale 95/100
	Accensione ritardata . . . . .	Mettere in fase. (Vedere « Messa in fase del motore » nel presente manuale)
	Fasce elastiche incollate, consumate o rotte . . .	Sostituire. (Vedere in tabella paragrafo « Scarso rendimento »)
	Accoppiamento cilindro-pistone con giuoco eccessivo .	Sostituire o rettificare il cilindro, sostituendo pistone e fasce elastiche maggiorate
	Giuoco eccessivo fra spinotto e boccola piede di biella	Sostituire lo spinotto; oppure boccola e spinotto
	Giuoco eccessivo fra testa di biella, aghi e perno di manovella . . . . .	Rettificare albero o biella oppure entrambi sostituendo gli aghi con altri maggiorati
	Ingranaggi del cambio con eccessivo giuoco, denti incrinati o rotti . . . . .	Sostituire
	Coppia elicoidale rumorosa . . . . .	Controllare il pignone motore e l'ingranaggio di trasmissione; riscontrandovi anomalità operare la sostituzione
	Catena della distribuzione troppo allentata . . . .	Registrare dandole una giusta tensione

INCONVENIENTE	PROBABILI CAUSE	PROVVEDIMENTI
<b>Sterzo irregolare</b>	Gruppo dello sterzo eccessivamente indurito o con eccessivo giuoco . . . . .	Registrare mediante l'apposita calotta, dopo aver allentato il bullone di testa e il dado sul bullone laterale
	Sedi di rotolamento sfere incassate . . . . .	Sostituire
	Sfere avariate (logorio - rigature - appiattimenti) . .	Sostituire
<b>Frenatura insufficiente</b>	Leva sul manubrio per comando freno anteriore con corsa a vuoto eccessiva . . . . .	Registrare: portando il giuoco all'estremità della leva a mm 15 ÷ 20 prima che il freno entri in azione
	Leva a pedale per comando freno posteriore con corsa a vuoto eccessiva . . . . .	Registrare: portando il giuoco all'estremità della leva a mm 15 ÷ 20 prima che il freno entri in azione
	Suole per ceppi freno:	
	consumate . . . . .	Sostituire
	sporche di grasso . . . . .	Se le suole sono imbevute di grasso occorre sostituirle; se leggermente unte lavarle con benzina ripristinando la superficie frenante con una leggera passata di tela smeriglio
	Tamburi rigati . . . . .	Sostituire. Se leggermente rigati togliere le rigature con tela smeriglio o tornitura

INCONVENIENTE	PROBABILI CAUSE	PROVVEDIMENTI
<b>Sospensione elastica inefficiente</b>	Elementi elastici per parastrappi mozzo ruota posteriore inefficienti . . . . .	Sostituire
	Molleggio forcella telescopica indurito . . . . .	Oliare mediante gli appositi ingrassatori
	Molle appiattite o incrinata . . . . .	Sostituire
	Elementi in gomma per fermo ritorno forcella inefficienti	Sostituire
	Molleggio posteriore inefficiente . . . . .	Se questa inefficienza è data dagli ammortizzatori rimandarli in Ditta per la revisione ed eventuale riparazione
<b>Impianto elettrico inefficiente</b>	Attacco forcellone posteriore con giuoco . . . . .	Togliere il giuoco assiale mediante registrazione
	Cavetti interrotti o scoperti . . . . .	Riparare o sostituire
	Capocorda allentati all'attacco, dissaldati o rotti . . . . .	Stringere a fondo le viti d'attacco, risaldare o sostituire
	Tromba elettrica:	
	cavetti staccati dai rispettivi morsetti . . . . .	Riallacciare stringendo a fondo le viti
	suono irregolare . . . . .	Registrare agendo sulla vite di regolazione, che si trova sulla parte ant. per l'avvistatore FAEMM e sulla parte post. per l'avvistatore MARELLI
	Lampadine bruciate . . . . .	Sostituirle con uguale tipo e voltaggio di quelle montate
	Opacità o ingiallimento della parabola riflettente del faro	Sostituirla
	Pulsante per tromba e deviatore comando luce anabagliante inefficiente . . . . .	Verificare i contatti e la chiusura delle vitine per attacco fili. Se rotto sostituire

## INDICE DELLE OPERAZIONI

GRUPPI	Smontaggio dal veicolo	Rimontaggio sul veicolo	Smontaggio	Rimontaggio	Revisione e sostituzione
	Operazione	Operazione	Operazione	Operazione	Operazione
<i>Tabella organi della distribuzione pag. 26</i>					
<i>Tabella organi del manovellismo pag. 28</i>					
<b>Motore</b>					
<i>Testa - castelletto - bilancieri - valvole .</i>	010	011	012	013	014
<i>Cilindro - pistone . . . . .</i>	015	016	017	018	019
<i>Frizione . . . . .</i>	020	021	022	022	023
<i>Ruttore - Ingranaggio comando distribuz.</i>	024	025	026	026	027
<i>Pompa olio . . . . .</i>	028	029	030	031	032
<i>Pignone elastico motore . . . . .</i>	033	034	035	035	036
<i>Dinamo . . . . .</i>	037	038	039	039	040
<i>Blocco motore (basamento - cambio - albero motore - biella - messa in fase e prova del motore) . . . . .</i>	041	042	043	044	045
<b>Alimentazione</b>					
<i>Serbatoio benzina . . . . .</i>	046	047	—	—	048
<i>Carburatore . . . . .</i>	049	050	051	052	053

GRUPPI	Smontaggio dal veicolo	Rimontaggio sul veicolo	Smontaggio	Rimontaggio	Revisione e sostituzione
	Operazione	Operazione	Operazione	Operazione	Operazione
<b>Ruote - Freni</b>					
<i>Ruota e freno anteriore . . . .</i>	054	055	054	055	056
<i>Ruota e freno posteriore . . . .</i>	057	058	057	058	059
<b>Sospensioni - Sterzo</b>					
<i>Forcella telescopica - sterzo . . . .</i>	060	061	062	063	064
<i>Sospensione posteriore - ammortizzatori .</i>	065	065	—	—	066
<b>Telaio</b>					
<i>Gruppo telaio (sella - serbatoio olio - para- fango posteriore - forcellone oscillante) .</i>	—	—	067	068	069
<b>Impianto elettrico</b>	—	—	—	—	070
<b>Cuscinetti</b>	—	—	—	—	071
<b>Verniciatura</b>	—	—	—	—	072

# OPERAZIONI

## TABELLA ORGANI DELLA DISTRIBUZIONE

Vedere Fig. 5

A PEZZO NUOVO mm		GIUOCO DI MONTAGGIO mm	GIUOCO MASSIMO D'USURA mm	OSSERVAZIONI
A =	Valvola scar. $\varnothing$ 7 $\begin{matrix} -0,065 \\ -0,087 \end{matrix}$	Fra lo stelo della valvola scarico e la guida	0,020 ÷ 0,064	Il diametro esterno delle guide di ricambio è maggiorato a 13,03 $\begin{matrix} +0,025 \\ +0,040 \end{matrix}$ Le guide prendono i numeri: aspirazione 31926/R scarico 31927/ R
	Guida val. scar. $\varnothing$ 7 S8 $\begin{matrix} -0,045 \\ -0,023 \end{matrix}$			
	Valvola aspir. $\varnothing$ 7 f8 $\begin{matrix} -0,013 \\ -0,035 \end{matrix}$	Fra lo stelo della valvola aspirazione e la guida	0,013 ÷ 0,057	
	Guida val. asp. $\varnothing$ 7 H8 $\begin{matrix} 0 \\ +0,022 \end{matrix}$			
B =	Bilancieri $\varnothing$ 14 F7 $\begin{matrix} +0,016 \\ +0,034 \end{matrix}$	Fra le boccole dei bilancieri e i perni	0,022 ÷ 0,051	
	Perni $\varnothing$ 14 g6 $\begin{matrix} -0,006 \\ -0,017 \end{matrix}$			
C =	Altezza della molla sotto carico di Kg. 42 $\begin{matrix} -0 \\ +2 \end{matrix}$ = mm 22,5	—	5 % ÷	E' tollerabile circa il 5 % in meno della misura stabilita sotto carico
D =	Altezza della molla sotto carico di Kg 13 $\begin{matrix} -0,5 \\ +0,5 \end{matrix}$ = mm 18	—	5 % ÷	
E =	Altezza della molla sotto carico di Kg 75 = mm 14,5	—	5 % ÷	

Segue Tabella Organi della Distribuzione

A PEZZO NUOVO mm		GIUOCO DI MONTAGGIO mm	GIUOCO MASSIMO D'USURA mm	OSSERVAZIONI						
$F = \varnothing 36,15 \begin{matrix} 0 \\ + 0,02 \end{matrix}$	Diametro delle ghiera per valvole	—	—	<p>Maggiorazioni del diametro F:</p> <table border="1"> <thead> <tr> <th>I<sup>a</sup></th> <th>II<sup>a</sup></th> <th>III<sup>a</sup></th> </tr> </thead> <tbody> <tr> <td>36.65</td> <td>36.90</td> <td>37.15</td> </tr> </tbody> </table> <p>Le tolleranze sono uguali alle quote iniziali.</p>	I <sup>a</sup>	II <sup>a</sup>	III <sup>a</sup>	36.65	36.90	37.15
I <sup>a</sup>	II <sup>a</sup>	III <sup>a</sup>								
36.65	36.90	37.15								
$G =$	Sede incassata delle ghiera per valvole	—	1 ÷	<p>Maggiorazioni sulla testa del cilindro per sedi ghiera valvole:</p> <table border="1"> <thead> <tr> <th>I<sup>a</sup></th> <th>II<sup>a</sup></th> <th>III<sup>a</sup></th> </tr> </thead> <tbody> <tr> <td>36.50 <math>\begin{matrix} 0 \\ - 0,02 \end{matrix}</math></td> <td>36.75 <math>\begin{matrix} 0 \\ - 0,02 \end{matrix}</math></td> <td>37 <math>\begin{matrix} 0 \\ - 0,02 \end{matrix}</math></td> </tr> </tbody> </table>	I <sup>a</sup>	II <sup>a</sup>	III <sup>a</sup>	36.50 $\begin{matrix} 0 \\ - 0,02 \end{matrix}$	36.75 $\begin{matrix} 0 \\ - 0,02 \end{matrix}$	37 $\begin{matrix} 0 \\ - 0,02 \end{matrix}$
I <sup>a</sup>	II <sup>a</sup>	III <sup>a</sup>								
36.50 $\begin{matrix} 0 \\ - 0,02 \end{matrix}$	36.75 $\begin{matrix} 0 \\ - 0,02 \end{matrix}$	37 $\begin{matrix} 0 \\ - 0,02 \end{matrix}$								





Segue Tabella Organi del Manovellismo

A PEZZO NUOVO mm			GIUOCO DI MONTAGGIO mm	GIUOCO MASSIMO D'USURA mm	OSSERVAZIONI																				
D =	Pistone $\varnothing 16$ H4 $\begin{matrix} 0 \\ +0,005 \end{matrix}$	Fra il foro del pistone e lo spinotto	(interfer.) 0,006 (giuoco) 0,004	0,05																					
	Spinotto $\varnothing 16$ K4 $\begin{matrix} +0,001 \\ +0,006 \end{matrix}$																								
	Biella $\varnothing 16$ E7 $\begin{matrix} +0,032 \\ +0,050 \end{matrix}$	Fra la boccola della biella e lo spinotto	0,026 ÷ 0,049	0,08																					
E =	Albero $\varnothing 27$ $\begin{matrix} +0,005 \\ -0,005 \end{matrix}$	Fra biella, rullini e albero motore	0,044 ÷ 0,020	0,08	Rullini maggiorati: I maggioraz. $\varnothing 5,01$ $\begin{matrix} 0 \\ -0,002 \end{matrix}$ II maggioraz. $\varnothing 5,02$ $\begin{matrix} 0 \\ -0,002 \end{matrix}$																				
	Biella $\varnothing 37,03$ $\begin{matrix} +0,005 \\ -0,005 \end{matrix}$																								
	Rullini $\varnothing 5$ $\begin{matrix} 0 \\ -0,002 \end{matrix}$																								
F =	Biella 15,75 $\begin{matrix} 0 \\ -0,05 \end{matrix}$	Fra testa di biella, albero motore e ranelle distanziatrici	0,20 ÷ 0,39	0,9	<table border="1"> <thead> <tr> <th colspan="4">Selezionatura d'accoppiamento</th> </tr> <tr> <th colspan="2">Albero</th> <th colspan="2">Biella</th> </tr> <tr> <th>A</th> <th>B</th> <th>A</th> <th>B</th> </tr> </thead> <tbody> <tr> <td>26.995</td> <td>27.000</td> <td>37.015</td> <td>37.020</td> </tr> <tr> <td>27.000</td> <td>27.005</td> <td>37.020</td> <td>37.025</td> </tr> </tbody> </table>	Selezionatura d'accoppiamento				Albero		Biella		A	B	A	B	26.995	27.000	37.015	37.020	27.000	27.005	37.020	37.025
	Selezionatura d'accoppiamento																								
	Albero					Biella																			
A	B	A	B																						
26.995	27.000	37.015	37.020																						
27.000	27.005	37.020	37.025																						
Alb. mot. 20 $\begin{matrix} -0,05 \\ +0,05 \end{matrix}$																									
Ranelle 2 $\begin{matrix} 0 \\ -0,02 \end{matrix}$																									

## OPERAZIONE 010 — Smontaggio gruppo testa-castelletto dal veicolo

Figure 7 - 8

1 Meccanico

	OPERAZIONE	UTENSILI	Mecc.
1	Togliere il serbatoio benzina dal veicolo svitando i tre bulloni di tenuta e staccando le due tubazioni della benzina.	{ chiave a tubo da 11 chiave a tubo da 14 chiave piatta da 15	
2	Togliere il coperchio della testa avendo cura, se possibile, di non rompere la guarnizione.	{ chiave per cava esagonale da 5	
3	Staccare dalla testa il tubo di scarico.	chiave piatta da 11	
4	Staccare dalla pipa d'aspirazione il carburatore sfilando da questo il gruppo valvole (aria-gas) che rimane attaccato ai fili di comando sulla macchina.	chiave a tubo da 9	
5	Togliere il gruppo del castelletto eseguendo le seguenti operazioni: 1) allentare la catena della distribuzione; 2) togliere la leva per regolazione tendicatena tramite lo smontaggio della vite con copiglia di tenuta; 3) togliere il bullone di tenuta pignone, indi il pignone facendo leva tramite due cacciaviti (vedere figura 7). La catena non occorre toglierla, rimane quindi montata sul motore; 4) svitare dalle quattro colonnette i dadi che tengono il castelletto indi, dopo aver tolte le molle con ranelle di tenuta castelletto, sfilare il castelletto dalle colonnette come dimostrato a figura 8.	{ pinza cacciavite chiave a tubo da 17 chiave piatta da 17 cacciaviti chiave piatta da 14 chiave a tubo da 11	
6	Togliere la testa dopo aver svitato i quattro dadi a colonnetta, il bulloncino a cava esagonale per tenuta testa-cilindro posto sul lato destro e la tubazione di mandata olio al castelletto.	{ chiave speciale 31876 chiave speciale a snodo 31861 chiave piatta da 14	



Segue operazione 011

OPERAZIONE	UTENSILI	Mecc.
<p>motore è anticipato o ritardato (vedere C e D di fig. 10 bis).</p> <p>3) Se il motore risultasse anticipato o ritardato operare come segue.</p> <p>a) far coincidere la freccia col P.M.S. del volano colla freccia di riferimento sul basamento (vedere A di fig. 10 bis);</p> <p>b) togliere il perno che blocca il complesso: pignone catena, volantino stabilizzatore e albero a camme; indi sbloccare il volantino dell'albero a camme agendo con apposito estrattore (vedere fig. 9);</p> <p>c) ruotare il volano motore nel senso delle lancette dell'orologio quel tanto che la freccia controssegnata A.S. coincida colla freccia di riferimento del basamento (vedere B di fig. 10 bis);</p> <p>d) ruotare l'albero a camme tramite cacciavite (vedere A di fig. 10) nel senso contrario alle lancette dell'orologio, in modo da portare la camma della valvola di scarico ad appoggiare sul rullino del bilanciere, assicurandosi con la mano che il cappelletto punti leggermente sulla valvola di scarico;</p> <p>e) infilare nuovamente il perno di fissaggio e bloccare leggermente il volantino stabilizzatore assicurandosi che l'albero a camme non subisca spostamenti nel momento in cui volantino ed albero vengono puntati.</p>	<p>{ estrattore 31871          { chiave a tubo da 17</p> <p>cacciavite</p>	

Segue operazione 011

	OPERAZIONE	UTENSILI	Mecc.
	<p>4) Controllare, girando leggermente il volano, che la valvola inizi l'apertura quando le due frecce, quella sul volano contrassegnata A.S. e quella sul basamento coincidano perfettamente (vedere B di fig. 10 bis). La tolleranza ammessa sopra e sotto la freccia di riferimento del basamento è di circa <math>2 \div 3</math> mm.</p> <p>5) Resi certi che la fase sia ben riuscita bloccare definitivamente il perno e passare alla regolazione dei giochi alle punterie agendo nel seguente modo:</p> <p>Portare il pistone al P.M.S. come già detto al punto 1° indi agire sui controdadi A e sulle viti di registro B (vedere fig. 9) quel tanto da lasciare per lo scarico un gioco compreso fra 0 e 0,05 mm (attenzione che la valvola non rimanga puntata; il cappelletto fra valvola e punteria deve poter girare liberamente) e per l'aspirazione un gioco compreso fra 0,05 e 0,1 mm.</p> <p>A registrazione ottenuta tenendo ben ferma la vite bloccare il controdado. Controllare nuovamente a lavoro ultimato che il gioco sia quello stabilito; può accadere che nel bloccare il controdado quest'ultimo trascini la vite variandone la registrazione.</p>	<p>{ chiave piatta da 17          { chiave a tubo da 17</p> <p>{ cacciavite          { chiave piatta da 10</p>	
2	<p>Registrare la catena per la distribuzione come dimostrato a fig. 11 e nel seguente modo: allentare il controdado (1) indi agire sulla vite (2) ricordando che per tendere la catena occorre avvitare e per allentare la catena occorre svitare detta vite. Eseguita la registra-</p>		

Segue operazione 011

	OPERAZIONE	UTENSILI	Mecc.
	<p>zione bloccare nuovamente il controdado. La tensione va controllata tramite un cacciavite (come dimostrato a fig. 11) osservando che la pancia della catena abbia, a motore freddo, uno spostamento di circa mm 2.</p> <p><i>In casi particolari nei quali, per forzata necessità, si è costretti a regolare la catena a motore caldo si precisa che lo spostamento della catena deve essere di 4 ÷ 5 mm anzichè di 2 mm.</i></p> <p><i>N.B. - La registrazione della catena va compiuta con il motore a valvole chiuse (pistone a punto morto superiore). Effettuata la registrazione di questa procedere al controllo della messa in fase della distribuzione.</i></p>	<p>{ cacciavite { chiave piatta da 10</p>	
3	Rimontare il coperchio sinistro, il pedale appoggiapiede e la pedivella messa in moto.		
4	Ripetere in senso inverso l'operazione 010 « dall'1 al 4 ».		
5	Verificare, durante il montaggio, che le guarnizioni poste: una fra testa e cilindro e una sul coperchio testa siano in perfette condizioni in caso contrario sostituirle.		



## OPERAZIONE 012 - Smontaggio gruppo testa-castelletto-bilancieri-valvole Figure 12 - 13 - 14 - 15

1 Meccanico

OPERAZIONE	UTENSILI	Mecc.
<p>Dopo aver tolta la testa dal motore seguendo l'operazione 010 procedere allo smontaggio completo di questo gruppo agendo nel seguente modo:</p> <p><i>Gruppo castelletto.</i></p>		
<p>1 Togliere il volantino stabilizzatore mediante apposito estrattore (vedere fig. 9).</p>	<p>{ estrattore 31871 chiave a tubo da 17</p>	
<p>2 Togliere i bilancieri sfilando i rispettivi perni di tenuta mediante una leggera pressione della mano; occorre tener presente che il perno del bilanciere per lo scarico è tenuto fisso da un grano con dado (vedere B di fig. 10) occorre quindi liberare il perno da questo grano per poterlo togliere.</p>	<p>{ chiave a tubo da 9 cacciavite</p>	
<p>3 Se occorre smontare l'albero camme per la sostituzione agire nel seguente modo:</p>		
<p>1) togliere i quattro bulloncini che assicurano la perfetta tenuta dei cuscinetti;</p>	<p>2 chiavi piatte da 7</p>	
<p>2) smontare dal castelletto l'albero camme completo di cuscinetto a sfere: per ben eseguire questa operazione occorre adoperare apposito attrezzo e tampone (vedere fig. 12).</p>	<p>tampone attrezzo 009866</p>	
<p>Per il montaggio dell'albero camme e relativi cuscinetti occorre scaldare il castelletto alla temperatura di <math>150 \div 170^{\circ}</math>; indi infilare, mediante pinza, il cuscinetto a rulli nell'apposita sede praticata nel castelletto come dimostrato a fig. 13.</p>	<p>pinza con punte</p>	



Segue operazione 012

	OPERAZIONE	UTENSILI	Mecc.
	<p><i>N.B. - Prima di togliere dal castelletto il vecchio cuscinetto a rulli osservare come è montato. Nel montaggio di questo cuscinetto curare che il labbro piegato verso l'interno dell'anello per tenuta rulli venga rivolto (guardi) la sede nel castelletto dove verrà pressato il cuscinetto.</i></p> <p>Dopo di questo (mantenendo il castelletto alla temperatura suddetta) infilare l'albero camme con montato il cuscinetto a sfere come dimostrato a figura 14. Tener presente che mentre si effettua questa operazione l'albero va girato quel tanto che occorre per il passaggio delle camme nel castelletto. Effettuato il montaggio questo gruppo deve essere raffreddato in atmosfera di circa <math>20 \div 30^{\circ}</math>.</p> <p><i>Gruppo testa.</i></p>		
4	Togliere il supporto per leva regolazione catena e la guarnizione in gomma.	pinza con punte	
5	Con apposito attrezzo, come rappresentato a fig. 15 comprimere le molle fino ad ottenere il distacco dei due mezzi collarini e del piattello superiore; levare le molle, il piattello inferiore e sfilare internamente la valvola (per l'altra valvola l'operazione è identica).	chiave per cava esag. da 4	
6	Se occorre togliere la pipa d'aspirazione adoperare apposita chiave.	attrezzo 26771 chiave per cava esag. 31861	

## OPERAZIONE 013 — Rimontaggio gruppo testa-castelletto-bilancieri valvole

1 Meccanico

	OPERAZIONE	UTENSILI	Mecc.
1	<p><i>Gruppo castelletto.</i></p> <p>Ripetere l'operazione 012 « dall'1 al 3 » in senso inverso.</p> <p><i>N.B. - I perni dei bilancieri e il castelletto hanno praticato dei fori per il passaggio dell'olio in modo da effettuare la perfetta lubrificazione delle boccole e dei rullini montati sui bilancieri. Quindi è indispensabile che i perni vengano montati con la massima cura e nel seguente modo: la cava con foro del perno per bilanciere aspirazione deve risultare montata in corrispondenza ai due fori eseguiti nel castelletto; il foro del perno per bilanciere scarico deve trovarsi in corrispondenza al foro eseguito nel castelletto, questo si effettua automaticamente innestando l'apposito granino con controdado (vedere A di fig. 8) nella sede praticata nel perno stesso. Se questo montaggio non viene effettuato come detto la circolazione dell'olio non può essere realizzata quindi ne deriva una difettosa lubrificazione dei bilancieri.</i></p>		
2	<p><i>Gruppo testa.</i></p> <p>Montare il gruppo valvole tenendo presente che la valvola d'aspirazione ha la testa più grande (<math>\varnothing 32 \pm 0,1</math>) rispetto a quella di scarico (<math>\varnothing 30 \pm 0,1</math>). Il piattello inferiore viene inserito sulla guida valvola: molle, piattelli e mezzi collarini sono uguali per entrambe le valvole. Per il montaggio occorre adoperare apposito attrezzo come dimostrato a fig. 15.</p>	<p>attrezzo 26771</p>	

**OPERAZIONE 014 — Revisione e sostituzione gruppo-testa-castelletto-bilancieri-valvole**

**Figure 16 - 17**  
1 Meccanico

	OPERAZIONE	UTENSILI	Mecc.
1	<p><i>Testa.</i></p> <p>Controllare, dopo aver tolto le guarnizioni, lo stato di conservazione dei piani di unione al cilindro, al coperchio e alla pipa d'aspirazione. Ricordare che se i piani non sono perfetti non si potrà ottenere una perfetta tenuta.</p> <p>Verificare i piani d'appoggio facendo scorrere la testa sopra un piano di paragone (piano di riscontro) sul quale sia stato disteso un sottilissimo strato di nero fumo: rimarranno così bene evidenti le zone che occorrerà ripassare mediante raschietto (vedere fig. 16); effettuato quanto detto eseguire un accurato lavaggio.</p>	<p>{ raschietto piano di riscontro</p>	
2	<p>Togliere accuratamente i residui carboniosi (curando di asportare anche quelli localizzati in posizioni poco accessibili). Lavare poi con benzina o petrolio e asciugare con getto d'aria o stracci.</p>		<p>{ raschietto spazzola metallica</p>
3	<p>Verificare se i prigionieri sono ben fissi e presentano il filetto integro (caso contrario avvitare o sostituire). Se vi sono alette di raffreddamento rotte o scheggiate se ve ne fossero molte sostituire la testa.</p> <p><i>Guide per valvole.</i></p>		
4	<p>Controllare l'usura delle guide valvole, che non vi siano crepe o intaccature (vedere tabelle « Organi della distribuzione » a pag. 26). Dovendo sostituirle battere dall'interno verso l'esterno (vedere fig. 17).</p>	<p>{ punzone martello</p>	
5	<p><i>Valvole.</i></p> <p>Osservare lo stelo e la corona d'appoggio sulla sede; riscontrando</p>		

Segue operazione 014

OPERAZIONE	UTENSILI	Mecc.
<p>usura eccessiva, deformazioni, crepe, punteggiature profonde, sostituirle.</p> <p>Per le usure vedere tabelle « Organi della distribuzione » a pag. 26.  <i>N.B. - E' sempre consigliabile, allorquando si richiede la sostituzione di una valvola cambiare anche la relativa guida. Così pure se si richiede la sostituzione di una guida cambiare anche la relativa valvola; si ha così garanzia di tenuta perfetta.</i></p> <p><i>Avvertenza: nel montare guide e valvole nuove, o nel rimontare le vecchie dopo eseguita la rettifica delle sedi, procedere alla smerigliatura delle valvole nelle rispettive sedi.</i></p> <p><i>Ghiere per sedi valvole.</i></p> <p>6 Verificare l'incassatura delle sedi valvole (specialmente per quella di scarico); vedere tabella « Organi della distribuzione » a pag. 26. Se occorre operare la sostituzione il procedimento da adottare è il seguente:</p> <ol style="list-style-type: none"> <li>1) estrarre la guida valvola;</li> <li>2) mediante tornio, togliere la ghiera;</li> <li>3) ripassare (con tornio) la sede della ghiera portando la misura come segnato nelle tre maggiorazioni curando che la sede si trovi in asse col foro della guidavalvola;</li> <li>4) scaldare la testa a <math>220 \div 250^\circ</math> in forno ad aria calda indi piantare la ghiera;</li> <li>5) montare la guidavalvola (preferibilmente nuova);</li> </ol>		

Segue operazione 014

	OPERAZIONE	UTENSILI	Mecc.
	<p>6) ripassare con apposita fresa a mano la sede della valvola, indi procedere alla smerigliatura della valvola sulla sede.</p> <p><i>N.B. - Le misure maggiorate per le suddette operazioni sono indicate sulla tabella « Organi della distribuzione » a pag. 26. Il procedimento è uguale per entrambe le ghiera.</i></p> <p><i>Molle per valvole aspirazione scarico.</i></p>		
7	<p>Controllare l'efficienza misurando il cedimento. Verificare che non vi siano incrinature vedere tabella « Organi della distribuzione » a pag. 26.</p> <p><i>Bilancieri e perni per bilancieri.</i></p>		
8	<p>Controllare lo stato delle boccole e dei perni per bilancieri riferendosi per le misure e usure alla tabella « Organi della distribuzione » a pag. 26.</p> <p><i>N.B. - Verificare, mediante getto d'aria, che i fori per il passaggio dell'olio praticati nei perni dei bilancieri siano perfettamente puliti.</i></p> <p>Controllare lo stato della superficie esterna dei rulli: deve essere levigata, i rulli devono poter girare liberamente attorno al proprio perno. Il giuoco dei rulli non deve essere maggiore di mm. 0,2 circa, caso contrario sostituire pernetto, boccola e rullo. Dopo ribadito il perno occorre eliminare le sporgenze su ambo i fianchi. Il giuoco a pezzo nuovo non deve essere minore di mm 0,08 circa. Con ciò si evita che il rullo si blocchi danneggiando il profilo della camma.</p>		



Segue operazione 014

	OPERAZIONE	UTENSILI	Mecc.
13	<i>Volantino stabilizzatore.</i> Verificare che la superficie conica a contatto con l'albero camme risulti perfettamente aderente; controllare che il volantino non presenti incrinature, nel caso sostituire.		
14	<i>Molle per tenuta castelletto.</i> Controllare l'efficienza misurando il cedimento. Verificare che non vi siano incrinature (vedere tabella « Organi della distribuzione ») a pag. 26.		

### OPERAZIONE 015 — Smontaggio cilindro-pistone dal veicolo

**Figura 18**  
1 Meccanico

	OPERAZIONE	UTENSILI	Mecc.
1	<i>Gruppo testa.</i> Togliere il gruppo della testa seguendo per lo smontaggio quanto elencato a operazione 010.		
2	<i>Cilindro.</i> Sfilare il cilindro dai quattro prigionieri di tenuta.		
3	<i>Pistone.</i> Per lo smontaggio togliere le due mollette che fissano lo spinotto, indi con apposito estrattore (vedere fig. 18) sfilare lo spinotto. Qualora si dovesse rimontare lo stesso pistone è necessario poterlo ricollocare nella stessa giacitura in cui si trovava quando lo si è tolto. Per non incorrere in errore prima di smontare il pistone occorre tracciarvi un segno in modo che nel rimontarlo non venga girato di 180° rispetto all'asse del cilindro.	{ pinza estrattore 26774	



**OPERAZIONE 016 — Rimontaggio cilindro-pistone sul veicolo**

1 Meccanico

	OPERAZIONE	UTENSILI	Mecc.
1	Ripetere l'operazione 015 in senso inverso. Per il montaggio dello spinotto sul pistone adoperare l'estrattore usato per lo smontaggio.	estrattore 26774	
2	Nel rimontare il cilindro la guarnizione fra cilindro e basamento è bene venga sostituita.		

**OPERAZIONE 017 — Smontaggio gruppo cilindro-pistone**

1 Meccanico

	OPERAZIONE	UTENSILI	Mecc.
1	<i>Pistone.</i> Levare dal pistone le fasce elastiche; se si suppone di dover rimontare lo stesso pistone, si osservi attentamente la posizione prima di levarle dal pistone. Nel montaggio, tali pezzi andranno ordinatamente rimessi nell'esatta posizione che occupavano allorchè si iniziò lo smontaggio, con ciò si eviterà un nuovo adattamento fra cilindro e fasce elastiche.		

**OPERAZIONE 018 — Rimontaggio gruppo cilindro-pistone**

1 Meccanico

	OPERAZIONE	UTENSILI	Mecc.
1	<i>Pistone.</i> Montare le fasce elastiche nel seguente modo: in alto quella cromata facendo attenzione che la parte della fascia con stampigliata la parola « ALTO » guardi verso la testa del pistone, poi una normale indi le due raschia olio. Osservare, prima di montare il pistone nel		



Segue operazione 018

	OPERAZIONE	UTENSILI	Mecc.
	<p>cilindro, che i punti di chiusura delle quattro fasce elastiche siano a 90° circa; ciò facilita la partenza del motore appena montato, però; non essendovi fermi, queste si sposteranno durante il periodo di assestamento ottenendo un angolo diverso da 90°. Ciò non ha importanza perchè quando la fascia elastica si è adattata assicura una buona tenuta qualunque sia l'angolo fra i punti di chiusura delle fasce elastiche stesse. Quanto detto serve per il montaggio di fasce elastiche nuove, se vengono rimontate le vecchie vedere l'avvertenza a operazione 017.</p>		

### OPERAZIONE 019 — Revisione gruppo cilindro-pistone

1 Meccanico

	OPERAZIONE	UTENSILI	Mecc.
1	<p><i>Cilindro.</i> Verificare la superficie interna del cilindro, essa deve apparire levigatissima (esente da rigature o tacche) nel caso alesare. Se trattasi di righe molto profonde sostituire la canna del cilindro. La sostituzione della canna nel cilindro è consigliabile venga eseguita in fabbrica essendo necessaria un'attrezzatura non indifferente ed una scrupolosa lavorazione (vedere tabella « Organi del manovellismo » a pag. 28). Verificare sulla superficie esterna lo stato dei piani di unione al basamento e alla testa e lo stato delle alette di raffreddamento.</p>		
2	<p><i>Pistone.</i> Verificare accuratamente la testa e i fianchi del pistone; tolte le</p>		

## Segue operazione 019

	OPERAZIONE	UTENSILI	Mecc.
	<p>eventuali incrostazioni carboniose le superfici devono presentarsi levigate. Se si notassero striature profonde o tacche di grippaggio è opportuno sostituire il pistone.</p> <p><i>N.B. - Chiedere le apposite fasce elastiche per pistoni maggiorati indicando la maggiorazione. Montando pistoni maggiorati, il cilindro va alesato in rapporto alla maggiorazione del pistone. Per usure e maggiorazioni vedere tabella « Organi del manovellismo » a pag. 28. Pulire e controllare lo stato delle sedi delle fasce elastiche sul pistone e che i forellini praticati nella parte del pistone sotto le fasce elastiche raschia olio non siano otturati (soffiare fortemente con aria compressa).</i></p> <p><b>Spinotto.</b></p> <p>3 Deve essere preciso nella boccola piede di biella e leggermente forzato nei supporti del pistone. Quando si cambia il pistone è bene sostituire anche lo spinotto. Vedere tabella « Organi del manovellismo » a pag. 28.</p> <p><b>Fasce elastiche.</b></p> <p>4 Controllare lo stato di conservazione delle fasce elastiche, se consumate o non perfettamente aderenti al cilindro per tutta la periferia sostituirle; devono poter girare liberamente, seppure con poco giuoco, nelle apposite scanalature del pistone (vedere tabella « Organi del manovellismo » a pag. 28). Per il controllo introdurre nella canna del cilindro la fascia elastica, agendo in modo che essa risulti normale all'asta del cilindro (ciò si può effettuare introducendo il pistone rovesciato e facendo aderire al bordo del pistone la fascia elastica). Indi misurare la distanza fra i punti di chiusura della fascia controllando se corrisponde a quanto è riportato sulla tabella « Organi del manovellismo » a pag. 28.</p>		

## OPERAZIONE 020 — Smontaggio gruppo frizione dal veicolo

Figure 19 - 20 - 21

1 Meccanico

	OPERAZIONE	UTENSILI	Mecc.
1	Togliere per primo la pedivella della messa in moto.	chiave piatta da 10	
2	Togliere il pedale appoggiapiede e il coperchio esterno sul lato sinistro.	{ chiave a tubo da 17 chiave per cava esag. da 4	
3	Togliere il volano eseguendo le seguenti operazioni:  1) svitare il dado centrale; per effettuare questo occorre tenere il volano mediante apposito morsetto come dimostrato a fig. 19;  2) avvitare sul volano l'apposito estrattore e agire per levare il volano come dimostrato a fig. 20.	{ morsetto 31862 chiave a tubo 31864 estrattore T 8640 spina T 9611 chiave a tubo da 14 chiave a tubo da 10 cacciavite	
4	Togliere il coperchio interno, lato volano, mediante la svitatura dei bulloncini e della vite di tenuta.		
5	Per smontare il gruppo della frizione come prima operazione occorre svitare i 6 dadi di tenuta molle: indi sfilare le 6 molle, il piattello spingidischi e il gruppo dei dischi (n. 1 di ferodo - n. 6 di acciaio con tacche interne - n. 5 di similoro con tacche esterne).		
6	Sfilare dal corpo frizione fisso l'ingranaggio di trasmissione e l'anello di spessore.	chiave 31870	
7	Per togliere il corpo frizione fisso occorre smontare il motore (vedere operazione 043 « 21 »).	{ chiave piatta da 11 chiave a tubo da 14 chiave a tubo da 17 chiave piatta da 17 chiave piatta da 10 cacciavite	
8	Sfilare dall'albero primario del cambio il gruppo delle astine spingidischi (vedere fig. 21) dopo aver tolto: il tubo di scarico, il pedale appoggiapiede, la leva del cambio, il coperchio esterno lato distribuzione e il supporto con leva disinnesto frizione.	{ chiave per cava esagonale da 4 chiave a tubo da 10	

## OPERAZIONE 021 — Rimontaggio gruppo frizione sul veicolo

Figure 22 - 23

1 Meccanico

	OPERAZIONE	UTENSILI	Mecc.
1	<p>Vedere fig. 22</p> <p>Infilare sul lato sinistro dell'albero primario del cambio quanto segue: l'astina con nicchia (2) (la nicchia deve essere rivolta verso il motore), una sfera, l'astina piana, l'altra sfera e l'astina a fungo. L'astina spingidischi frizione (1) viene infilata dal lato destro; una delle due teste di questa viene ad innestarsi nella nicchia.</p>		
2	<p>Eeguire l'operazione 020 in senso inverso.</p> <p><i>N.B. - Nel montare le 6 molle della frizione occorre caricarle tutte ugualmente; queste devono essere compresse quel tanto che il piano della ranella a contatto col dado risulti un mm sotto il piano del piattello spingidischi (vedere fig. 23).</i></p> <p>Montato il comando della frizione è necessario provvedere alla regolazione di questo, verificando se fra la leva doppia e la parete del basamento lato volano sussiste un giuoco di 3 ÷ 4 mm. Questo giuoco viene dato tramite il tirante avvitato su questa leva.</p> <p>Se la leva doppia va a toccare la parete del basamento la frizione rimane puntata (non a pacco) indipendentemente dalla regolazione che può essere effettuata agendo solo sul registro posto sul manubrio.</p> <p>Nel montare il volano non si dimentichi la cinghia di trasmissione per dinamo; ricordarsi pure che durante il bloccaggio del dado il volano va tenuto tramite un morsetto.</p>	<p>morsetto 31862</p>	

## OPERAZIONE 022 — Smontaggio e rimontaggio del gruppo frizione

1 Meccanico

	OPERAZIONE	UTENSILI	Mecc.
1	<p>Per quanto concerne lo smontaggio e rimontaggio del gruppo frizione vedere la disposizione dei singoli pezzi come dimostrato a fig. 22.</p> <p>I dischi devono essere puliti e leggermente unti.</p>		

## OPERAZIONE 023 — Revisione del gruppo frizione

1 Meccanico

	OPERAZIONE	UTENSILI	Mecc.
1	<p><i>Corpo frizione fisso.</i>                      Verificare:                      — che il piano della parte interna (dove lavora sul disco di similoro) sia esente da rigature e piano;                      — che le 6 guide dove scorrono i dischi siano esenti da tacche o rigature;                      — che il cono interno sia in perfette condizioni;                      — che la cava per la chiavella non presenti usura. Presentandosi casi contrari si opera la sostituzione del pezzo.                      Per estrarre questo particolare occorre compiere lo smontaggio del motore.</p>		
2	<p><i>Ingranaggio di trasmissione.</i>                      Verificare:                      — il profilo ed il consumo dei denti dell'ingranaggio;                      — se vi sono denti scheggiati o rotti;                      — che la superficie della boccia pressata nell'ingranaggio non abbia subito delle incrinature o usure superiori a mm 0,2 circa.                      Se occorre cambiare la boccia, dopo averla pressata nell'ingranaggio, va portata a <math>\varnothing 70,6 \text{ F8 } \begin{matrix} +0,030 \\ +0,076 \end{matrix}</math>. Controllare che la boccia non sporga dai piani dell'ingranaggio; dopo pressata va levato lo smusso di mm 0,5 portando la quota a mm 8.</p>		
3	<p><i>Dischi frizione.</i>                      Ve ne sono uno di ferodo, sei di acciaio e cinque di bronzo fosforoso. Non devono essere rigati, deformati o molto consumati. Ricontrando rigature, deformazioni o usure eccessive sostituire i pezzi.</p>		

Segue operazione 023

	OPERAZIONE	UTENSILI	Mecc.
	<p>Lo spessore iniziale dei dischi è di mm 1, può ridursi sino a mm 0,8 circa.</p> <p>Lo spessore iniziale del disco di ferodo è di mm 3, non è soggetto ad usura apprezzabile; se però si riscontrassero crepe è opportuno operare la sostituzione.</p>		
4	<p><i>Piattello spingidischi.</i></p> <p>Osservare con una riga la faccia che appoggia sui dischi: deve essere piana. Le cave che fanno da guida al piattello, non devono aver subito usure apprezzabili, in caso contrario sostituire.</p>		
5	<p><i>Astine e sfere spingidischi.</i></p> <p>Esaminare che le astine non abbiano subito usure o rigature apprezzabili e che le sfere non siano appiattite, caso contrario sostituire i pezzi.</p>		
6	<p><i>Molle di carico per frizione.</i></p> <p>Sono sei. La molla ha una lunghezza a pezzo nuovo e scarica di mm <math>25 \pm 0,5</math> e occorrono kg <math>18 \pm 0,5</math> per comprimerla ad una lunghezza di mm 16.</p> <p>Verificare (a molla libera) l'accorciamento subito, se superiore del 5 % sostituire.</p>		
7	<p><i>Leva comando frizione.</i></p> <p>Controllare che la parte a contatto con l'astina spingidischi non abbia subito usura; caso contrario sostituire la pasticca della leva. Lo spostamento della leva si regola tramite un'apposita ranella che viene montata fra pasticca e leva. Questa ranella, chiamata di regolazione, viene costruita con spessori di mm 1-1,5-2.</p>		

**OPERAZIONE 024 — Smontaggio ruttore e ingranaggio comando distribuzione dal veicolo**

**Figure 24 - 25**  
1 Meccanico

	OPERAZIONE	UTENSILI	Mecc.
1	<p>Come prima operazione togliere:</p> <ul style="list-style-type: none"> <li>— il tubo di scarico;</li> <li>— il pedale appoggiapiede;</li> <li>— la leva del cambio;</li> <li>— il coperchio esterno lato distribuzione.</li> </ul>	<ul style="list-style-type: none"> <li>{ chiave piatta da 11</li> <li>{ chiave a tubo da 14</li> <li>{ chiave a tubo da 17</li> <li>{ chiave piatta da 17</li> <li>{ chiave piatta da 10</li> <li>{ cacciavite</li> <li>{ chiave per cava esag. da 4</li> </ul>	
2	<p>Staccare dal ruttore i due fili (il giallo che va al condensatore e il nero che va alla bobina); staccare pure dalla dinamo i due fili (rosso 51 e bianco 61).</p> <p>Fare attenzione nel rimontarli a collocarli nei propri morsetti.</p>	<p>chiave piatta da 7</p>	
3	<p>Togliere la piastrina del ruttore mediante la svitatura delle due vitine di tenuta e la camma del ruttore svitando il dado e controdado che bloccano la camma sull'alberello di comando.</p>	<ul style="list-style-type: none"> <li>{ cacciavite</li> <li>{ chiave piatta da 10</li> <li>{ chiave a tubo da 10</li> </ul>	
4	<p>Levare il coperchio interno lato distribuzione (vedere fig. 24).</p>	<p>chiave a tubo da 10</p>	
5	<p>Eeguire quanto detto a operazione 010 « 1-2 e ai paragrafi 1° - 2° - 3° del n. 5 ».</p>		
6	<p>Sfilare dal cuscinetto a rulli l'ingranaggio comando distribuzione con pignone catena; per compiere questo occorre staccare la catena dal pignone tramite due pezzetti di filo d'acciaio che vengono inseriti fra i denti del pignone e le maglie della catena manovrandoli opportunamente (vedere fig. 25).</p>		



**OPERAZIONE 025 — Rimontaggio ruttore e ingranaggio comando distribuzione sul veicolo**

**Figure 26 - 27 - 27 bis**  
1 Meccanico

	OPERAZIONE	UTENSILI	Mecc.
1	<p>Come prima operazione mettere il motore a punto morto superiore con valvole chiuse; questo si compie portando la freccia segnata sul volante col P.M.S. in linea con la freccia segnata sul coperchio del basamento.</p>		
2	<p>Infilare poi l'ingranaggio comando distribuzione, montando nel medesimo tempo sul pignone la catena.</p> <p><i>N.B. - Per poter effettuare la messa in fase dell'accensione occorre montare l'ingranaggio curando che i due piani dell'alberello risultino perpendicolari (vedere A di fig. 26); come riferimento si può mettere un righetto come dimostrato in figura.</i></p>		
3	<p>Montare il coperchio interno lato distribuzione (vedere fig. 24) seguendo le istruzioni riportate a operazione 044 « 21 ».</p>		
4	<p>Innestare la camma del ruttore sull'alberello curando che guardi verso l'alto (vedere fig. 27). Indi avvitare provvisoriamente (occorrendo effettuare la messa in fase) la piastra del ruttore.</p>		
5	<p>Ripetere in senso inverso a operazione 010 i paragrafi 1° - 2° - 3° di n. 5.</p>		
6	<p>Effettuato il montaggio di quanto sopra detto occorre passare alla messa in fase del motore.</p> <p>Per la messa in fase della distribuzione vedere quanto detto a operazione 011 « 1 ».</p> <p>Per la messa in fase dell'accensione vedere fig. 27 e agire nel seguente modo:</p>		





Segue operazione 025

	OPERAZIONE	UTENSILI	Mecc.
	<p>mento (vedere A di fig. 27 bis). La tolleranza massima consentita è di 1 mm sopra e sotto la freccia di riferimento sul basamento.</p> <p>Se, eseguito quanto detto, le frecce non coincidono il motore risulta fuori fase: è anticipato se la freccia del volano si trova al di sopra della freccia di riferimento sul basamento (vedere B di fig. 27 bis), è ritardato se la freccia si trova al di sotto (vedere C di fig. 27 bis).</p> <p>Se il motore risulta anticipato, allentare le due viti che fissano la piastrina del ruttore (vedere C di fig. 27) e far eseguire alla stessa un piccolo spostamento nel senso delle lancette dell'orologio (vedere D di fig. 27 bis).</p> <p>Se il motore risulta ritardato far ruotare la piastrina del ruttore in senso opposto a quanto sopra detto (vedere E di fig. 27 bis).</p> <p>Ripetere le operazioni elencate nella prima parte del capitolo 2° fino a trovare la coincidenza perfetta della freccia A.R. sul volano colla freccia sul basamento (vedere A di fig. 27 bis).</p>		
7	Ripetere in senso inverso l'operazione 010 « 1-2-3-4 ».		
8	Rimettere i due coperchi laterali, gli appoggiapiedi e le leve del cambio e della messa in moto.	<p>{ chiave per cava esag. da 4          chiave piatta da 17          chiave a tubo da 17          chiave piatta da 10          cacciavite</p>	

**OPERAZIONE 026 — Smontaggio ruttore e ingranaggio comando distribuzione**

1 Meccanico

	OPERAZIONE	UTENSILI	Mecc.
	<i>Ruttore.</i>		
1	Dalla piastrina del ruttore si può togliere: il feltrino, la squadretta che tiene la puntina fissa e il martelletto con puntina.	{ cacciavite chiave piatta da 7	
2	Il gruppo ingranaggio comando distribuzione viene smontato svitando i 4 bulloncini con taglio per cacciavite che tengono unito il pignone catena e l'ingranaggio all'alberello. Per il rimontaggio attenersi a quanto già detto.	{ chiave piatta da 9 cacciavite	

**OPERAZIONE 027 — Revisione e sostituzione del ruttore e ingranaggio comando distribuzione**

1 Meccanico

	OPERAZIONE	UTENSILI	Mecc.
1	<i>Ruttore.</i> Controllare la superficie di lavoro della camma; deve presentarsi levigata. Se vi sono rigature o usure sostituire la camma completa di regolatore per anticipo automatico. <i>Piastrina del ruttore.</i> Verificare l'efficienza delle puntine platinato, se consumate sostituirle tramite il cambio della squadretta per tenuta puntina e del martelletto; nel montaggio del martelletto fare attenzione a non modificare la curva della molletta di richiamo. Controllare l'efficienza del feltrino per lubrificazione camma.		

Segue operazione 027

	OPERAZIONE	UTENSILI	Mecc.
2	<p><i>Gruppo ingranaggi comando distribuzione.</i></p> <p>Verificare il profilo dei denti del pignone catena, se consumati sostituire il pezzo.</p> <p>Controllare sull'ingranaggio comando distribuzione il profilo e il consumo dei denti; se vi sono denti scheggiati, rotti o consumati sostituire il pezzo.</p> <p>Verificare l'elasticità dell'ingranaggio esaminando l'efficienza dei cilindretti in gomma, nel caso avessero perso la loro elasticità o ve ne fossero di rotti, sostituirli tramite apposito attrezzo costituito da una spina e un tubetto avente sezione interna ed esterna conica come detto a operazione 035 paragrafo 1° e 3°.</p> <p>L'alberello deve risultare perfettamente diritto; controllare le superfici a contatto coi due cuscinetti (a sfere e a rulli): devono presentarsi integre e levigatissime. In caso contrario sostituire.</p> <p>Esaminare le condizioni del cuscinetto a sfere montato nel coperchio e del cuscinetto a rulli montato nel basamento. Per le misure di controllo dei due cuscinetti vedere a pag. 116 « Gruppo cuscinetti ».</p>		

**OPERAZIONE 028 — Smontaggio gruppo pompa olio dal veicolo****Figure 28 - 29**

1 Meccanico

	OPERAZIONE	UTENSILI	Mecc.
1	La lubrificazione del motore è forzata. La circolazione dell'olio viene effettuata tramite una pompa ad ingranaggi fissata nella parte inferiore del basamento lato volano (vedere fig. 28). Questa pompa è comandata mediante una coppia elicoidale di ingranaggi (ingranaggio pompa e pignone elastico motore). Nella pompa vi è inserita una valvolina di pressione che regola il passaggio dell'olio. Iniziare lo smontaggio eseguendo quanto detto a operazione 020 « dall'1 al 4 ».	{ chiave a tubo da 10 chiave 31866 estrattore 31860 chiave a tubo da 14 chiave a tubo da 10 cacciavite	
2	Togliere il dado di tenuta ingranaggio pompa indi applicare l'apposito estrattore per lo smontaggio di detto ingranaggio (vedere fig. 29).		
3	Svitare le 4 viti che tengono la pompa unita al basamento, indi sfilare il gruppo pompa.		

**OPERAZIONE 029 — Rimontaggio gruppo pompa sul veicolo**

1 Meccanico

	OPERAZIONE	UTENSILI	Mecc.
	Ripetere l'operazione 028 in senso inverso. Per agevolare la circolazione dell'olio, prima di montare la pompa sul basamento è conveniente mettere un po' d'olio nei fori che servono per il passaggio dell'olio praticati sulla parte posteriore della pompa. Non si dimentichi di montare la guarnizione in carta fra basamento e pompa.		

## OPERAZIONE 030 — Smontaggio pompa olio

Figura 30

1 Meccanico

	OPERAZIONE	UTENSILI	Mecc.
1	<p>Vedere fig. 30</p> <p>Levare:</p> <ul style="list-style-type: none"><li>— le due viti di tenuta (A);</li><li>— il coperchio per pompa (B);</li><li>— l'alberello dentato comando ricupero (C);</li><li>— staccare il corpo di mandata (D) dal corpo di ricupero (E);</li><li>— dal corpo di ricupero estrarre l'ingranaggio per ricupero olio (F) sfilandolo dall'alberello con chiavella;</li><li>— dal corpo di ricupero estrarre la chiavella dall'albero dentato con ingranaggio di mandata (G) indi sfilarlo;</li><li>— dal corpo di mandata estrarre l'ingranaggio libero per mandata olio (H);</li><li>— per ultimo estrarre la valvolina (I) togliendo: copiglia, ranella e molla.</li></ul>	cacciavite	

## OPERAZIONE 031 — Rimontaggio pompa olio

1 Meccanico

	OPERAZIONE	UTENSILI	Mecc.
1	<p>Ripetere l'operazione 030 in senso inverso.</p> <p>Nel montaggio fare attenzione che i piani d'unione della pompa siano pulitissimi e che le viti di chiusura siano bene avvitate. La pompa deve essere a tenuta perfetta, perchè, in caso contrario, può aspirare aria e quindi lavorare in cattive condizioni di riempimento, fornendo una circolazione difettosa.</p>		

	OPERAZIONE	UTENSILI	Mecc.
	<p style="text-align: center;">Vedere fig. 30</p> <p>1 <i>Ingranaggi.</i> Controllare lo stato delle dentature e degli alberelli d'appoggio.</p> <p>2 <i>Corpo pompa di mandata.</i> E' costruito in bronzo. Dopo averlo accuratamente pulito con benzina e soffiato con getto d'aria si effettuino i seguenti controlli. Verificare: — gli alloggiamenti dei due ingranaggi. A pezzo nuovo il <math>\varnothing</math> è mm 16 H8 <math>+0,027^0</math>. Giuoco massimo fra alloggiamenti e ingranaggi mm 0,12 circa; — la sede per la valvolina deve presentare una perfetta tenuta; in caso contrario operare la smerigliatura tramite valvolina; — il piano deve essere perfettamente lucido.</p> <p>3 <i>Corpo pompa di ricupero.</i> E' costruito in bronzo. Dopo averlo accuratamente pulito con benzina e soffiato con getto d'aria si effettuino i seguenti controlli: Verificare: — gli alloggiamenti dei due ingranaggi. A pezzo nuovo il <math>\varnothing</math> è mm 16 H8 <math>+0,027^0</math>. Giuoco massimo fra alloggiamenti e ingranaggi mm 0,12 circa; — il foro per supporto alberello dell'ingranaggio di mandata. A pezzo nuovo il <math>\varnothing</math> è mm 8 H8 <math>+0,022^0</math>. Giuoco massimo fra alberello e foro mm 0,1 circa; — i due piani devono essere perfettamente lucidi.</p>		



Segue operazione 032

	OPERAZIONE	UTENSILI	Mecc.
4	<p><i>Coperchio per pompa.</i>                      E' costruito in bronzo. Verificare:                      — il piano, deve essere perfettamente lucido;                      Il foro che permette il passaggio dell'alberello. A pezzo nuovo presenta un <math>\varnothing</math> di mm 8 H7 <math>^{0}_{+0,015}</math>. Riscontrando un giuoco tra alberello e foro superiore a mm 0,1 sostituire il pezzo.</p>		
5	<p><i>Alberello dentato comando recupero.</i>                      Verificare:                      — il filetto, deve essere integro;                      — la superficie conica per tenuta ingranaggio, deve essere levigata e priva di rigature, la sede della chiavella non deve presentare slabbrature;                      — i denti dell'ingranaggio;                      — la superficie cilindrica d'appoggio deve essere levigata.                      Essendo il pezzo costruito in acciaio l'usura è minima; eventuali giuochi che si riscontreranno saranno dovuti alle usure degli appoggi in bronzo.</p>		
6	<p><i>Alberello con ingranaggio di mandata.</i>                      Verificare:                      — la superficie cilindrica d'appoggio, deve essere levigata; la sede per chiavella non deve presentare slabbrature;                      — i denti dell'ingranaggio.                      Essendo il pezzo costruito in acciaio l'usura è minima; eventuali giuochi che si riscontreranno saranno dovuti alle usure degli appoggi in bronzo.</p>		



**OPERAZIONE 033 — Smontaggio del pignone elastico motore dal veicolo****Figura 31**  
1 Meccanico

	OPERAZIONE	UTENSILI	Mecc.
1	Per lo smontaggio occorre eseguire l'operazione 020 « dall'1 al 4 ».		
2	Togliere dall'albero motore l'anello Seeger mediante apposita pinza indi sfilare la ranella con tacche.	pinza con punte (Seeger)	
3	Mediante apposito estrattore (vedere fig. 31) sfilare dall'albero motore il pignone elastico.	{ estrattore 31860 { chiave a tubo da 17	
4	Togliere dall'albero motore la molla a balestra per tenuta pignone e la ranella tra pignone e cuscinetto.		

**OPERAZIONE 034 — Rimontaggio del pignone elastico motore sul veicolo****Figura 32**  
1 Meccanico

	OPERAZIONE	UTENSILI	Mecc.
1	Ripetere l'operazione 033 in senso inverso.  <i>N.B. - Montato il pignone sull'albero motore è indispensabile fissarlo tramite una speciale chiavella che funge da molla a balestra; questa deve essere montata nella scanalatura larga del pignone infilandola dal lato dove si riscontra una parte piana come viene dimostrato a fig. 32.</i>		

**OPERAZIONE 035 — Smontaggio e rimontaggio del pignone elastico motore**

**Figure 33 - 34**

1 Meccanico

	OPERAZIONE	UTENSILI	Mecc.
1	<p>Se occorre smontare il pignone elastico per la sostituzione dei cilindretti in gomma questi vengono tolti tramite un punzone.</p> <p>Per il montaggio dei nuovi cilindretti l'operazione può essere eseguita in un modo abbastanza semplice come quello qui elencato:</p> <ol style="list-style-type: none"> <li>1) immergere i cilindretti in bagno d'olio;</li> <li>2) mettere nell'ingranaggio il corpo interno, curando che la mezzaria della scanalatura (A) opposta alla scanalatura grande passi fra i due cilindretti (B) e sulla metà della fresatura (C) dell'ingranaggio come è dimostrato a fig. 33;</li> <li>3) mediante un attrezzo composto da una spina e da un tubetto avente sezione interna ed esterna conica con misura atta a guidare il cilindretto in gomma viene operato il montaggio come illustrato a fig. 34.</li> </ol>	<p>{ attrezzo 31858 { martello</p>	

**OPERAZIONE 036 — Revisione del gruppo pignone elastico motore**

1 Meccanico

	OPERAZIONE	UTENSILI	Mecc.
1	<p><i>Pignone.</i></p> <p>Verificare lo stato della dentatura, che non vi siano denti incrinati o rotti; controllare che la parte elastica sia efficiente, se vengono riscontrati dei cilindretti in gomma appiattiti o rotti sostituirli.</p>		
2	<p><i>Chiavella a molla balestra.</i></p> <p>Verificare la perfetta elasticità, se esistono incrinature o rotture occorre sostituirla.</p>		

## OPERAZIONE 037 — Smontaggio dinamo dal veicolo

**Figura 35**  
1 Meccanico

	OPERAZIONE	UTENSILI	Mecc.
1	Ripetere l'operazione 020 « 1-2 ».		
2	Ripetere l'operazione 024 « 1 ».		
3	Staccare i due fili dalla dinamo (rosso 51 - bianco 61).	cacciavite	
4	Svitare il dado di tenuta puleggia dinamo.	{ chiave a tubo da 14 chiave 31866	
5	Allentare i due bulloni di tenuta dinamo posti sulla parte anteriore del basamento.	chiave per cava esag. da 5	
6	Togliere dalla dinamo la puleggia mediante apposito estrattore come dimostrato a fig. 35.	{ estrattore 31860 chiave a tubo da 17 chiave a tubo da 11	
7	Dopo aver tolto la puleggia la dinamo viene sfilata dal lato destro. La cinghia trapezoidale per comando dinamo rimane montata sul volano.		

## OPERAZIONE 038 — Rimontaggio dinamo sul veicolo

1 Meccanico

	OPERAZIONE	UTENSILI	Mecc.
	<p>Ripetere in senso inverso l'operazione 037. N.B. - Prima che venga montato il coperchio laterale sinistro girare la dinamo quel tanto che occorre per ottenere la giusta tensione della cinghia (cedimento cm. <math>1 \div 1,5</math>). Ricordarsi che una tensione eccessiva potrebbe compromettere la durata del cuscinetto della dinamo. Controllare a operazione ultimata che dal piano esterno della puleggia al piano interno del volano risulti una distanza di mm 1,5 circa.</p>		

## OPERAZIONE 039 — Smontaggio e rimontaggio dinamo

Figura 36  
1 Meccanico

	OPERAZIONE	UTENSILI	Mecc.
	<p>Vedere fig. 36</p> <p>1 Togliere il coperchio (A) dal regolatore (sul lato opposto alla puleggia) mediante la svitatura del dado centrale (B).</p> <p>2 Sfilare le due spazzole (C) sganciando le apposite mollette di pressione. Se occorre sostituire le spazzole svitare le viti di tenuta cavetti spazzole.</p> <p>3 Togliere il coperchietto (D) svitando le due viti (E) indi sfilare la parte rotante - indotto - (F).</p> <p>4 La puleggia (G) viene smontata dalla dinamo come detto ad operazione 037.</p>	<p>chiave piatta da 8</p> <p>cacciavite</p> <p>cacciavite</p>	

	OPERAZIONE	UTENSILI	Mecc.
	Vedere fig. 36		
1	Verificare lo stato delle spazzole, devono scorrere liberamente entro le loro guide, se sporche occorre pulirle e se consumate sostituirle attenendosi al medesimo tipo.		
	Per lo smontaggio vedere operazione 039 « 1-2 ».		
2	Verificare lo stato del collettore, se è annerito pulirlo con benzina (non usare petrolio per questa operazione). Se sul collettore si riscontrano rigature è consigliabile operare una leggera tornitura. Riscontrando dissaldature all'attacco dei fili dell'avvolgimento occorre risaldarli a stagno.		
3	Verificare la perfetta efficienza dei due cuscinetti (vedere a pag. 116 « Gruppo cuscinetti »). Ingrassarli con apposito grasso.		
4	Verificare nel gruppo regolatore di tensione lo stato delle puntine; se si riscontrano depositi di sporco procedere alla pulitura mediante benzina. Verificandosi delle bruciature o irregolarità è consigliabile rivolgersi a officine appositamente attrezzate.		
5	Qualora si disponga di apposito banco prova è possibile la sostituzione o riparazione delle puntine verificandone poi il funzionamento. Diamo qui appresso, a tale scopo, i dati di taratura a caldo: potenza 30 W; autoregolazione della tensione nei limiti da 6,3 a 7,3 Volta al variare del carico e della temperatura (fino a più 50°) rispetto alla temperatura ambiente; inizio carica giri 1250; potenza normale a giri 2000; regime massimo di funzionamento giri 8000 circa; rotazione destra.		
	Se non si ottengono questi dati occorre agire sull'apposita vite di regolazione.	} cacciavite } chiave piatta da 6	
6	Controllare che la cinghia per dinamo sia in buone condizioni altrimenti sostituirla.		

## OPERAZIONE 041 — Smontaggio blocco motore dal veicolo

Figura 37

1 Meccanico 1 Aiutante

	OPERAZIONE	UTENSILI	Mecc.
1	Eeguire l'operazione 010 « 1-4 ».		
2	Eeguire l'operazione 020 « 1-2 ».		
3	Togliere la leva del freno.		
4	Staccare dal motore la trasmissione del contachilometri.	chiave piatta da 10	
5	Eeguire l'operazione 024 « 1-2 ».	pinza	
6	Staccare, solo dal motore, le due tubazioni per la mandata ed il recupero dell'olio.		
7	Togliere la catena levando la molletta dalla maglia di congiunzione.	chiave piatta da 17	
8	Svitare i dadi dai tre bulloni che tengono il motore unito al telaio, indi sfilare i bulloni sul lato destro. Eseguito quanto detto il motore si toglie da un lato mediante un aiutante come dimostrato a fig. 37.	pinza chiave a tubo da 19 spina martello	2

## OPERAZIONE 042 — Rimontaggio blocco motore sul veicolo

1 Meccanico 1 Aiutante

	OPERAZIONE	UTENSILI	Mecc.
1	Per il montaggio del motore sul veicolo attenersi all'operazione 041. in senso inverso.  L'albero per l'avviamento completo di settore deve essere montato sul motore prima che questo venga posto sul veicolo.		2

## OPERAZIONE 043 — Smontaggio blocco motore

Figure 38 - 39 - 40 - 41 - 42 - 43

1 Meccanico

	OPERAZIONE	UTENSILI	Mecc.
1	Avvertenza: per le anormali condizioni in cui talvolta si usa il veicolo (pioggia, fango, polvere) è sempre consigliabile, prima di procedere allo smontaggio delle singole parti del motore effettuare una buona pulizia generale. Disporre i pezzi smontati in modo da evitare la confusione con pezzi appartenenti ad altro veicolo. Nell'eseguire lo smontaggio occorre avere la massima cura e pulizia. Adoperare due bacinelle con petrolio o benzina: una per lavare i pezzi, l'altra per risciacquarli. Il motore durante lo smontaggio viene posto su un apposito attrezzo.	attrezzo 31873	
2	Sfilare dal motore l'albero per l'avviamento completo di settore.		
3	Togliere la testa dal motore - operazione 010 « 2-5-6 ».		
4	Togliere il cilindro e il pistone - operazione 015 « 2-3 ».		
5	Togliere il ruttore e l'ingranaggio comando distribuzione - operazione 024 « 3-4-6 ».		
6	Sfilare la catena della distribuzione e togliere la piattina tendicatena.	pinza	
7	Togliere: il volano, il coperchio interno lato volano e il gruppo della frizione - operazione 020 « 3-4-5-6 ».		
8	Togliere il supporto con leva disinnesto frizione e sfilare dall'albero primario del cambio il gruppo delle astine e sfere spingidischi frizione.	chiave a tubo da 10	
9	Levare dall'albero primario l'ingranaggio per l'avviamento dopo avere estratto l'anello Seeger di tenuta.	pinza con punte (Seeger)	
10	Togliere il pignone elastico - vedere operazione 033 « 2-3-4 ».		
11	Togliere l'ingranaggio comando pompa e il gruppo pompa olio - operazione 028 « 2-3 ».		



Segue operazione 043

	OPERAZIONE	UTENSILI	Mecc.
12	Togliere la dinamo - operazione 037 « 4-5-6 »; dopo aver tolto la puleggia la dinamo si sfila dal lato destro.		
13	Togliere l'ingranaggio comando distribuzione sull'albero motore mediante apposito attrezzo di tenuta ingranaggio e chiave come dimostrato a fig. 38.	{ attrezzo 31863 chiave 31864 chiave a tubo da 10	
14	Togliere il pignone della catena eseguendo le seguenti operazioni: 1) liberare la ghiera di fissaggio pignone dalla ranella con orecchiette di tenuta; 2) svitare la ghiera tenendo il pignone catena con apposita chiave; questa operazione si compie come dimostrato a fig. 39.	{ cacciavite martello { chiave 31868 chiave 31869 spina 31868/4	
15	Per staccare le due metà del basamento (vedere fig. 40) occorre togliere quanto segue: il bullone a colonnetta (A) d'unione basamento, questo è una delle 4 colonnette per tenuta supporto leva frizione e precisamente la colonnetta posta verso la parte posteriore del motore; dal lato destro togliere i due bulloni (B), indi svitare i 4 dadi (C) dai 4 bulloni che vengono sfilati dal lato sinistro; svitare poi dalle due orecchie per tenuta parte inferiore basamento i due dadi (D); dal lato sinistro togliere il supporto per leva rinvio frizione per poter svitare il bullone d'unione basamento posto sotto di questo; eseguito quanto detto staccare le due metà del basamento picchiando leggeri colpi con mazzuola di legno sull'albero motore. L'interno del basamento è visibile a fig. 41. Eseguito lo smontaggio del motore nei suoi vari gruppi, per lo smontaggio completo di questi si proceda come qui elencato.	chiave a tubo da 11 { chiave a tubo da 11 chiave piatta da 10 chiave a tubo da 10 chiave a tubo da 11 mazzuola	



Segue operazione 043

	OPERAZIONE	UTENSILI	Mecc.
16	<p><i>Smontaggio gruppo castelletto.</i> Vedere operazione 012 « 1-2-3 ».</p>		
17	<p><i>Smontaggio gruppo testa.</i> Vedere operazione 012 « 4-5-6 ».</p>		
18	<p><i>Smontaggio del pistone.</i> Vedere operazione 017 « 1 ».</p>		
19	<p><i>Smontaggio pompa olio.</i> Vedere operazione 030.</p>		
20	<p><i>Mezzo basamento destro.</i> Sfilare dall'ingranaggio presa diretta il distanziatore per pignone catena curando come sono poste, sul distanziatore, le rigature per tenuta olio; questa avvertenza serve per il buon montaggio del distanziatore.  Mediante mazzuola d'alluminio battere sulla presa diretta per estrarla, dall'esterno verso l'interno. Togliere l'ingranaggio intermedio per contachilometri estraendo dall'alberello l'anello Seeger di tenuta. Togliere la custodia per alberello ingranaggio contachilometri. Togliere l'ingranaggio principale per contachilometri estraendo dall'alberello l'anello di tenuta Seeger.</p>	<p>mazzuola                      { pinza con punta (Seeger)                      { cacciavite                       pinza con punte (Seeger)</p>	

Segue operazione 043

	OPERAZIONE	UTENSILI	Mecc.
21	<p><i>Mezzo basamento sinistro.</i></p> <p>Sfilare dal gruppo cambio: l'albero secondario, il tamburello con ingranaggi e l'ingranaggio libero per 1<sup>a</sup> velocità.</p> <p>Per poter estrarre l'albero primario occorre per primo togliere il gruppo dell'albero motore picchiando con mazzuola d'alluminio sull'albero dall'esterno all'interno.</p> <p>Fissare in morsa il mezzo basamento sinistro (lato volano) stringendo, fra le ganasce di piombo, l'albero primario del cambio per poter levare il dado di fissaggio corpo frizione fisso (vedere fig. 42). Togliere dalla morsa il mezzo basamento e infilare sull'albero primario un tubo di ferro lungo circa mm 210 col <math>\varnothing</math> interno di mm 47. Far sì che una estremità di tale tubo appoggi sul cuscinetto a sfere e che l'altra estremità del tubo appoggi su base solida. Indi battere con punzone d'alluminio e martello dall'esterno verso l'interno. Si sfilerà così l'albero primario del cambio (vedere fig. 43).</p> <p>Ribaltare di 180° il mezzo basamento e battere con punzone d'alluminio (dall'interno verso l'esterno) sul corpo frizione fisso: si otterrà così il distacco del pezzo dal cuscinetto a sfere.</p> <p>Per la revisione del corpo frizione fisso vedere operazione 023 « 1 ».</p> <p><i>Smontaggio gruppo cambio.</i></p>	<p>mazzuola</p> <p>morsa e chiave a tubo da 21</p> <p>{ apposito tubo punzone martello</p> <p>{ martello punzone</p>	
22	<p>Sfilare dall'albero primario l'ingranaggio per 2<sup>a</sup> velocità dopo aver estratto l'anello Seeger; sfilare dall'albero secondario l'ingranaggio per 3<sup>a</sup> velocità dopo aver estratto l'anello Seeger; se</p>	<p>pinza con punte (Seeger)</p>	

Segue operazione 043

	OPERAZIONE	UTENSILI	Mecc.
23	<p>occorre smontare dal tamburo scanalato i forcellini per comando ingranaggi scorrevoli togliere i fili di ferro per sicurezza, le viti temperate che lavorano nelle scanalature del tamburo, i tappi, le molle e le sfere per fermo marce. Dopo di questo si possono sfilare i due forcellini: osservare bene come sono montati per poter rimontarli nella stessa posizione. Smontare dal coperchio interno lato distribuzione il corpo completo del preselettore con molla, ranella e feltro.</p> <p>Allentare il bulloncino per tenuta forcella di fine corsa, indi sfilare la forcella con molla.</p> <p>Sfilare il corpo interno del preselettore completo di saltarelli, indi togliere la ranella e la guarnizione situata nella bronzina; se occorre togliere la camma del preselettore svitare le 4 viti di tenuta.</p> <p><i>Smontaggio gruppo albero motore.</i></p> <ol style="list-style-type: none"> <li>1) Svitare e togliere il bullone per serraggio semialberi;</li> <li>2) sfilare dallo spinotto metà albero inserendo nel taglio ortogonale al foro del bullone un cacciavite in modo da allargare leggermente il taglio e rendere facile lo smontaggio;</li> <li>3) sfilare dallo spinotto le ranelle distanziatrici, la biella e la gabbia con montato i rulli in numero di 14 (<math>\varnothing 5 \times 10</math>).</li> </ol>	<p>{ pinza cacciavite</p> <p>chiave piatta da 10</p> <p>cacciavite</p> <p>chiave a tubo da 17</p> <p>cacciavite</p>	

**OPERAZIONE 044 — Rimontaggio blocco motore****Figure 44 - 45 - 46 - 47 - 48 - 49 - 50****- 51 - 52 - 53 - 54****1 Meccanico**

	<b>OPERAZIONE</b>	<b>UTENSILI</b>	<b>Mecc.</b>
	Prima di procedere al montaggio del blocco motore occorre eseguire il montaggio dei singoli gruppi, attenendosi alle operazioni come qui sotto elencato:		
1	<i>Rimontaggio gruppo castelletto.</i> Eeguire l'operazione 013 « 1 ».		
2	<i>Rimontaggio gruppo testa.</i> Eeguire l'operazione 013 « 2 ».		
3	<i>Rimontaggio del pistone.</i> Eeguire l'operazione 018 « 1 ».		
4	<i>Rimontaggio gruppo pompa olio.</i> Eeguire l'operazione 031 « 1 ».		
5	<i>Rimontaggio mezzo basamento destro.</i> Eeguire l'operazione 043 « 20 » in senso inverso.		
6	<i>Rimontaggio mezzo basamento sinistro.</i> Prima di procedere al montaggio dei pezzi nel mezzo basamento sinistro occorre eseguire il montaggio su banco dei gruppi albero motore e cambio attenendosi alle operazioni come qui sotto elencato.  <i>Rimontaggio gruppo albero motore.</i> Ripetere l'operazione 043 « 23 » in senso inverso.  <i>N.B. - Prima di chiudere definitivamente il bullone serraggio semi-</i>		

Segue operazione 044

	OPERAZIONE	UTENSILI	Mecc.
7	<p><i>alberi occorre controllare la centratura dell'albero ponendolo fra due contropunte ed esaminando con indicatore centesimale l'eccentricità (vedere fig. 44); riscontrando spostamenti superiori a mm 0.02 occorre raddrizzare con leggeri colpi di mazzuola d'alluminio.</i></p> <p>Durante il montaggio inserire fra i due semialberi un blocchetto largo mm <math>20 \pm 0,05</math> ed assicurarsi, tramite apposita sonda, come dimostrato a fig. 45 che il giuoco fra biella ed albero sia non inferiore a mm 0,2 e non superiore a mm 0,39.</p> <p><i>Rimontaggio gruppo cambio.</i></p> <p>Ripetere l'operazione 043 « 22 » in senso inverso.</p> <p><i>Gruppo preselettore montato in 1<sup>a</sup> velocità (vedere fig. 46).</i></p> <p>Per montare il corpo completo (A) nel corpo interno del preselettore (B) occorre innestare il saltarello (C) nell'apposita tacca (D) per 1<sup>a</sup> velocità premendo con un cacciavite sull'altro saltarello quel tanto da innestarlo nel corpo come dimostrato a fig. 47.</p> <p>Terminato il montaggio su banco dei singoli gruppi, come qui sopra elencato, si passa al montaggio del blocco motore operando come segue.</p> <p>Avvertenze per il montaggio generale del cambio in 1<sup>a</sup> velocità (vedere fig. 48. Nelle figure 3 e 21 il cambio è rappresentato in folle).</p> <p>Tutti i pezzi che compongono questo gruppo vanno montati nel mezzo basamento sinistro; fa eccezione l'ingranaggio presa diretta</p>	<p>{ chiave a tubo da 17: il serraggio del bullone deve essere effettuato con un carico di kgm <math>8,75 \pm 0,25</math></p>	



Segue operazione 044

	OPERAZIONE	UTENSILI	Mecc.
	<p>Montare così il gruppo completo nel mezzo basamento. Dopo di questo infilare l'albero secondario con montato l'ingranaggio libero per 3<sup>a</sup> velocità.</p> <p>Dopo aver posto il gruppo cambio nel mezzo basamento occorre controllare, mediante apposito attrezzo, il perfetto innesto delle marce (vedere fig. 50).</p>		
8	Ottenuto il montaggio del cambio infilare il gruppo albero motore nell'anello esterno del cuscinetto posto nel mezzo basamento, tramite una leggera spinta a mano.		
9	<p>Effettuato il montaggio dei vari gruppi nelle due metà del basamento, queste vengono unite come qui elencato:</p> <ol style="list-style-type: none"> <li>1) porre sul piano interno del mezzo basamento sinistro l'apposita guarnizione in carta (preferibilmente nuova); perchè ben aderisca la guarnizione deve essere impregnata d'olio;</li> <li>2) prima di unire le due metà del basamento occorre mettere l'anello di spessore (fra cuscinetto e distanziatore) nell'alloggiamento praticato nel mezzo basamento destro sopra il cuscinetto dell'albero motore come dimostrato a fig. 51.</li> </ol> <p>Questo anello, se non viene montato come spiegato, non è possibile infilarlo sull'albero motore.</p>	attrezzo 31874	



Segue operazione 044

	OPERAZIONE	UTENSILI	Mecc.
	Unito il basamento proseguire nel montaggio del motore attenendosi a operazione 043 « 15 » in senso inverso.		
10	Montare la pompa dell'olio (vedere operazione 029).		
11	Montare il gruppo pignone elastico (vedere operazione 034).		
12	Montare il gruppo della frizione (vedere operazione 021).		
13	Montare il coperchio interno lato volano, indi infilare nel basamento la dinamo seguendo per il montaggio l'operazione 038.	{ chiave a tubo da 10 } cacciavite	
14	Montare il volano infilandolo sul cono dell'albero motore; dopo di questo, tenendo il volano con apposito morsetto, avvitare con forza il dado centrale per bloccaggio volano.	{ morsetto 31862 } chiave a tubo 31864	
15	Montare nel basamento il filtro per l'olio assicurandosi che sia stato messo sull'estremità del filtro l'anellino in gomma che fa da guarnizione. Per poter infilare con sicurezza l'estremità del filtro nella sede praticata nel basamento, occorre effettuare il montaggio con apposito attrezzo; questo serve per guidare il filtro nell'interno del basamento come dimostrato a fig. 52.	attrezzo con spina 31867	
16	A questo punto di montaggio è bene effettuare, tramite apposito attrezzo, la prova del funzionamento cambio per quanto concerne l'innesto delle marce (vedere fig. 53).	attrezzo 31872	



Segue operazione 044

	OPERAZIONE	UTENSILI	Mecc.
17	Montare il pistone, indi il cilindro seguendo le istruzioni date a operazione 015 « 2-3 » e operazione 016.		
18	Montare la testa seguendo in senso inverso l'operazione 010 « 6 ».		
19	Montare l'ingranaggio comando distribuzione sull'albero motore mediante apposito attrezzo di tenuta ingranaggio e chiave come dimostrato a fig. 38.	{ attrezzo 31863 chiave 31864 chiave a tubo da 10	
20	Montare la catena infilandola nell'apposito passaggio praticato nella testa-cilindro e l'ingranaggio comando distribuzione seguendo l'operazione 025 « 1-2 ».		
21	Montare il coperchio interno lato distribuzione col settore dentato del corpo preselettore in posizione di 1 <sup>a</sup> velocità (essendo il cambio montato in 1 <sup>a</sup> velocità).  Per assicurarsi che detto settore è posto in 1 <sup>a</sup> velocità verificare che l'angolo (A) del quadro dell'alberello si trovi sulla mezzaria della scanalatura (B) - vedere fig. 54.	chiave a tubo da 10	
22	Montare il gruppo del castelletto sulla testa seguendo l'operazione 010 « 5 » in senso inverso. Dopo di questo eseguire la messa in fase del motore.  <i>Messa in fase del motore.</i>		
23	Per la messa in fase del motore si devono eseguire le seguenti due operazioni:  — messa in fase della distribuzione (1 <sup>a</sup> operazione); vedere quanto detto a operazione 011 « 1 »;		

Segue operazione 044

	OPERAZIONE	UTENSILI	Mecc.
24	<p>— messa in fase dell'accensione (2<sup>a</sup> operazione); vedere quanto detto a operazione 025 « 6 ».</p> <p>Montare il coperchio della testa consultando quanto detto a operazione 011 « 5 ».</p>		
25	<p><i>Prova del motore.</i></p> <p>Effettuata la revisione generale è consigliabile, ove sia possibile, la prova al banco del motore.</p> <p>Se si è operata la sostituzione del pistone e l'alesatura del cilindro occorre rodare il motore, cioè, farlo funzionare con poco carico al freno, per circa tre ore, al regime progressivamente crescente da 2500 a 5000 giri circa.</p> <p>Si provi quindi brevemente la potenza: al regime di 6000 giri si devono ottenere circa CV 10. Si raccomanda vivamente di non forzare il motore revisionato prima che il veicolo abbia percorso circa 1500 km, e di non esagerare nei primi 500 km nella rotazione del motore avendo l'avvertenza di non aprire più di metà il comando gas.</p> <p>Se non si dispone di banco prova si abbia cura di compiere il rodaggio sul veicolo, attenendosi alle avvertenze sopra esposte. Si raccomanda di sostituire il lubrificante e di lavare bene i filtri dopo i primi 500 km.</p> <p>Per la lubrificazione del motore usare il seguente olio:  sotto i 10° Shell X-100 SAE. 30;  sopra i 10° Shell X-100 SAE. 40.</p>		

**OPERAZIONE 045 — Revisione e sostituzione gruppo blocco motore**

**Figure 55 - 56 - 57**

1 Meccanico

	OPERAZIONE	UTENSILI	Mecc.
1	<p><i>Mezzo basamento destro.</i>                      Controllare se il mezzo basamento non presenta crepe in alcun punto.                      Qualora si riscontrasse ciò, saldare o sostituire il pezzo. Solo se si tratta di piccole incrinature è consigliabile la saldatura. In tal caso è sempre bene verificare dopo la saldatura che il basamento non abbia subito deformazioni.                      Verificare se i prigionieri di fissaggio testa e cilindro sono ben fissi; in caso contrario avvitarli a fondo. Se accadesse di dover rovinare il filetto nel foro del basamento, occorre maggiorare il foro e filettare; avvitare poi il prigioniero maggiorato. Si può anche filettare nel mezzo basamento una bussola ed avvitare su questa il vecchio prigioniero.                      Verificare lo stato di conservazione dei piani di unione all'altro mezzo basamento e al coperchio. Ricordare che se i piani non sono perfetti o senza guarnizione non si potrà ottenere la tenuta dell'olio.</p>		
2	<p><i>Cuscinetto per albero motore.</i>                      Controllare che sia ben fisso nel suo alloggiamento e che le 2 viti di tenuta non siano allentate; per le misure di controllo vedere a pag. 116 « Gruppo cuscinetti ».                      Per la sostituzione del cuscinetto occorre togliere le ranelle di tenuta levando le 2 viti (queste hanno un apposito taglio di bloccaggio il quale deve essere stretto per poterle svitare e allargato dopo montate). Il cuscinetto si sfilava mediante pressa o apposito punzone.</p>	<p>{ pinza                      { cacciavite                      { pressa                      { punzone                      { martello</p>	
3	<p><i>Cuscinetto per ingranaggio presa diretta.</i>                      Controllare che sia ben fisso nel suo alloggiamento. Per le misure</p>		

Segue operazione 045

	OPERAZIONE	UTENSILI	Mecc.
	<p>di controllo vedere a pag. 116 « Gruppo cuscinetti ». Per la sostituzione del cuscinetto adoperare apposito punzone.</p>	<p>{ punzone { martello</p>	
4	<p><i>Cuscinetto a rullini per albero comando distribuzione.</i> Controllare che sia ben fisso nel suo alloggiamento e che le due viti di tenuta non siano allentate; per le misure di controllo vedere a pag. 116 « Gruppo cuscinetti ». Per la sostituzione del cuscinetto occorre togliere le due piastrine di tenuta levando le due viti. Il cuscinetto si sfila con una leggera pressione a mano. Controllare che la parte interna delle due piastrine non sia rigata o logorata, nel caso sostituire.</p>	<p>cacciavite</p>	
5	<p><i>Boccola per tamburo scanalato.</i> Osservare che la superficie interna sia levigata e la perfetta pressatura nel mezzo basamento. Il <math>\varnothing</math> interno della boccola, a pezzo nuovo, è mm 21,5 H7 <math>+0,021^0</math> usura massima mm <math>+0,05</math>. Gioco di montaggio fra albero e boccola mm <math>0,062 \div 0,020</math>. Per la sostituzione adoperare apposito punzone.</p>	<p>{ punzone { martello</p>	
6	<p><i>Boccola per albero secondario.</i> Osservare che la superficie interna sia levigata e la perfetta pressatura nel mezzo basamento. Il diametro interno della boccola, a pezzo nuovo, è mm 15 H7 <math>+0,018^0</math>. Usura massima mm <math>+0,05</math>. Gioco di montaggio fra albero e boccola mm <math>0,052 \div 0,016</math>. Per la sostituzione adoperare apposito punzone.</p>	<p>{ punzone { martello</p>	

Segue operazione 045

	OPERAZIONE	UTENSILI	Mecc.
7	<p><i>Perni per ingranaggi contachilometri.</i></p> <p>Verificare se esistono usure o rigature, nel caso sostituire. Nel montaggio del perno per ingranaggio principale occorre fare attenzione che il canalino per la lubrificazione sia rivolto verso il basso.</p>		
8	<p><i>Ingranaggi (principale e intermedio) per contachilometri.</i></p> <p>Osservare le dentature che non presentino incrinature o logorio, che le superfici a contatto coi perni presentino un giuoco normale (giuoco di montaggio fra perno e ingranaggio principale mm 0,057 ÷ 0,013. Fra perno e ingranaggio intermedio mm 0,084 ÷ 0,040).</p>		
9	<p><i>Ingranaggio presa diretta.</i></p> <p>Controllare:</p> <ul style="list-style-type: none"> <li>— lo stato dei denti e delle tacche frontali;</li> <li>— il filetto su cui si avvita la ghiera per serraggio pignone catena;</li> <li>— la superficie che va forzata nell'anello interno del cuscinetto, deve essere levigatissima;</li> <li>— la boccola interna, deve essere esente da tacche, rigature, ecc. Curare la pulizia del canaletto per olio soffiando con getto d'aria;</li> <li>— il giuoco di montaggio esistente fra albero e boccola è di mm 0,078 ÷ 0,045. Se occorre cambiare la boccola, dopo presata il diametro deve essere mm 15 H7 <math>+0,018^0</math>.</li> </ul>		
10	<p><i>Pignone catena.</i></p> <p>Verificare il profilo dei denti, se molto consumati sostituire il pezzo.</p>		

Segue operazione 045

	OPERAZIONE	UTENSILI	Mecc.
11	<i>Ghiera di fissaggio pignone catena.</i> Verificare che il filetto interno sia integro.		
12	<i>Coperchio interno lato distribuzione.</i> Controllare lo stato della guarnizione e del piano di unione al mezzo basamento; che il foro per passaggio olio praticato nel coperchio non sia otturato (pulirlo con aria compressa).		
13	<i>Boccola per albero preselettore.</i> Osservare che la superficie interna sia levigata e la perfetta pressatura nel coperchio. Il diametro interno della boccola, a pezzo nuovo, è mm 20 H7 $+0,021^0$ . Giuoco di montaggio fra albero e boccola mm 0,062 $\div$ 0,020. Per la sostituzione adoperare apposito punzone o pressa.	{ punzone martello pressa	
14	<i>Cuscinetto per albero ingranaggio comando distribuzione.</i> Controllare che sia ben fisso nel suo alloggiamento e che le 4 viti di tenuta non siano allentate; per le misure di controllo vedere a pag. 116 « Gruppo cuscinetti ». Per la sostituzione del cuscinetto occorre togliere le 4 viti, la ranella e l'anello di tenuta. Il cuscinetto si sfila poi con una leggera pressione a mano.	cacciavite	
15	<i>Camma del preselettore.</i> Controllare lo stato dei due piani per spinta saltarelli.		

Segue operazione 045

	OPERAZIONE	UTENSILI	Mecc.
16	<p><i>Corpo interno del preselettore.</i></p> <p>Controllare la superficie a contatto con la boccola e l'alloggiamento per tenuta saltarelli.</p>		
17	<p><i>Molle per saltarelli e saltarelli.</i></p> <p>Controllare l'efficienza delle molle e le usure dei saltarelli; riscontrando usure sostituire.</p>		
18	<p>Anello di tenuta sul cuscinetto per alberello ingranaggio comando distribuzione e guarnizione in gomma per boccola albero preselettore.</p> <p>Verificare la perfetta efficienza; se si denotano appiattimenti, perdita di elasticità, compiere la sostituzione.</p>		
19	<p><i>Corpo completo del preselettore.</i></p> <p>verificare la dentatura del settore per comando tamburo scanalato, che non vi siano incrinature o logorio, che le tacche per fermo saltarelli e l'alberello non portino delle rigature o usure.</p>		
20	<p><i>Mezzo basamento sinistro.</i></p> <p>Vedere quanto detto a operazione 045 « 1 ».</p>		
21	<p><i>Cuscinetto per corpo frizione.</i></p> <p>Controllare che sia ben fisso nel suo alloggiamento e che le tre viti di tenuta non siano allentate; per le misure di controllo vedere a pag. 116 « Gruppo cuscinetti ».</p> <p>Per la sostituzione del cuscinetto occorre togliere le ranelle di tenuta levando le tre viti (queste hanno un apposito taglio di bloccaggio</p>		



Segue operazione 045

	OPERAZIONE	UTENSILI	Mecc.
	il quale deve essere stretto per poterle svitare e allargato dopo montate). Il cuscinetto si sfilava mediante punzone picchiando dall'interno verso l'esterno.	{ pinza cacciavite punzone martello	
22	<i>Anello del cuscinetto a rulli per albero motore.</i> Verificare la perfetta efficienza del cuscinetto (vedere a pag. 116 « Gruppo cuscinetti »). Per levare l'anello pressato nel mezzo basamento occorre agire con apposito estrattore (vedere fig. 55), con questo si è sicuri di non muovere l'imbuissatura in bronzo.	{ chiave piatta da 11 chiave piatta da 27 estrattore 31856	
23	<i>Boccola per tamburo scanalato.</i> Vedere quanto detto per l'uguale boccola nell'altro mezzo basamento (operazione 045 « 5 »).		
24	<i>Boccola per albero secondario.</i> Vedere quanto detto per l'uguale boccola nell'altro mezzo basamento (operazione 045 « 6 »).		
25	<i>Coperchio interno lato volano.</i> Controllare lo stato della guarnizione e del piano di unione al mezzo basamento.		
26	<i>Gruppo cambio.</i> <i>Albero primario.</i> Verificare: — l'integrità dei filetti;		



Segue operazione 045

OPERAZIONE	UTENSILI	Mecc.
<ul style="list-style-type: none"> <li>— la superficie del cono di innesto nel corpo frizione fisso, deve presentarsi levigatissima;</li> <li>— lo stato di conservazione della chiavella, osservare che entri senza giuoco nell'apposita cava;</li> <li>— lo stato di conservazione delle tacche sulle quali scorre l'ingranaggio mobile innesto seconda e quarta velocità;</li> <li>— la superficie che lavora sulla boccola dell'ingranaggio presa diretta, deve essere levigata;</li> <li>— la scorrevolezza dell'ingranaggio per seconda velocità e la perfetta efficienza dell'anello Seeger che lo fissa all'albero.</li> </ul> <p>La centratura dell'albero si esegue ponendolo fra due contropunte e controllando con indicatore centesimale. Rilevando uno spostamento superiore a mm 0,05 occorre raddrizzare sotto pressa.</p> <p><i>Ingranaggio scorrevole.</i></p> <p>Per terza velocità, con tacche frontali d'innesto seconda e quarta velocità; controllare che il giuoco tra il forcellino di comando e cave non ecceda i mm 0,4.</p> <p><i>Albero secondario.</i></p> <p>Verificare:</p> <ul style="list-style-type: none"> <li>— la centratura dell'albero (vedere primario);</li> <li>— le due estremità sopportate dalle boccole, devono essere levigatissime;</li> <li>— lo stato di conservazione delle tacche sulle quali scorre l'ingranaggio mobile innesto prima e terza velocità;</li> </ul>		

Segue operazione 045

OPERAZIONE	UTENSILI	Mecc.
<p>— la scorrevolezza dell'ingranaggio di terza velocità e la perfetta efficienza dell'anello Seeger che lo fissa all'albero.</p> <p><i>Ingranaggio scorrevole.</i> Per seconda velocità, con tacche frontali d'innesto, prima e terza velocità; controllare che il giuoco tra forcellino di comando e cave non ecceda i mm 0,4.</p> <p><i>Boccola e ingranaggio libero prima velocità.</i> Controllare:</p> <ul style="list-style-type: none"> <li>— lo stato della dentatura dell'ingranaggio;</li> <li>— le superfici della boccola, devono essere levigate ed esenti da rigature;</li> <li>— il giuoco esistente fra albero, boccola e ingranaggio non deve eccedere i mm 0,15 ÷. Se occorre cambiare la boccola le misure a pezzo nuovo sono: diametro interno mm 15 F7 <math>\begin{matrix} + 0,016 \\ + 0,034 \end{matrix}</math> diametro esterno mm 17,5 F7 <math>\begin{matrix} - 0,016 \\ - 0,034 \end{matrix}</math></li> </ul> <p><i>Dentature ingranaggi cambio.</i> Controllare:</p> <ul style="list-style-type: none"> <li>— lo stato dei denti dei singoli ingranaggi, non devono esserci denti rotti o incrinati;</li> <li>— lo stato delle tacche frontali, che non siano scheggiate o rotte. Se si riscontrano avarie sostituire il pezzo.</li> </ul> <p><i>Tamburo scanalato con forcellini per comando ingranaggi scorrevoli.</i> Controllare:</p> <ul style="list-style-type: none"> <li>— le due estremità del tamburo sopportate dalle boccole, devono</li> </ul>		

Segue operazione 045

	OPERAZIONE	UTENSILI	Mecc.
27	<p>presentarsi levigate;</p> <ul style="list-style-type: none"> <li>— lo stato dei denti del pignoncino;</li> <li>— la superficie del tamburo, deve essere levigata;</li> <li>— le scanalature devono presentare i fianchi lisci;</li> <li>— le viti temperate non devono essere consumate alle estremità;</li> <li>— i forcellini di comando non devono essere consumati o deformati.</li> </ul> <p><i>Ingranaggio presa diretta.</i> Vedere quanto detto a operazione 045 « 9 ».</p> <p><i>Gruppo biella albero motore.</i></p> <p>Biella.</p> <p>La superficie interna della testa di biella deve presentarsi levigatissima, per le misure vedere tabella « Organi del manovellismo » a pag. 28.</p> <p>Boccola per piede di biella.</p> <p>Deve essere ben fissa (forzata), non deve presentare tacche o striature interne. Curare la pulizia dei fori per lubrificazione. Per usure vedere tabella: « Organi del manovellismo ». Dovendo sostituire la boccola, pressarla con apposito punzone o pressa nel piede di biella in modo che sporga mm 0,2 ÷ per parte e ripassare il foro con alesatore. Per le misure vedere tabella « Organi del manovellismo » a pag. 28.</p>		

Segue operazione 045

OPERAZIONE	UTENSILI	Mecc.
<p>Prima di montare la biella occorre verificare la quadratura: occorre cioè controllare che i due fori di testa e piede di biella siano paralleli e complanari. Le eventuali deformazioni si possono correggere agendo sullo stelo mediante chiavi a forchetta, torcendo in senso contrario alla deformazione riscontrata. Errore massimo di parallelismo e complanarità dei due assi della testa e del piede = 0,03 su mm 200.</p> <p>Rullini e gabbia per testa di biella.</p> <p>Esaminare attentamente i rullini uno per uno; devono essere integri e levigatissimi, caso contrario sostituirli. Se viene riscontrato del giuoco oltre il normale sostituire i rullini con altri maggiorati. Vedere tabella « Organi del manovellismo » a pag. 28.</p> <p>Ranelle distanziatrici.</p> <p>Controllare che le superfici siano in perfetto stato; riscontrando rigature o usure sostituire.</p> <p><b>Albero motore.</b></p> <p>Esaminare:</p> <p>La superficie del perno di biella; deve presentarsi levigatissima, caso contrario occorre procedere alla sostituzione del pezzo. Vedere tabella « Organi del manovellismo » a pag. 28;</p> <ul style="list-style-type: none"> <li>— il cono e il filetto per dado fissaggio volano;</li> <li>— le scanalature per fissaggio pignone motore;</li> <li>— il filetto per dado di bloccaggio pignone comando distribuzione;</li> <li>— le cave per chiavette;</li> <li>— che i fori per il passaggio dell'olio non siano otturati; nel caso soffiare con aria compressa;</li> </ul>	<p>{ punzone martello o pressa alesatore</p>	

Segue operazione 045

	OPERAZIONE	UTENSILI	Mecc.
	<p>— il bullone per bloccaggio semialberi.</p> <p>Controllare il cuscinetto a rulli pressato sull'albero (vedere a pag. 116 « Gruppo cuscinetti »): se occorre sostituirlo questo deve essere tolto dall'albero mediante apposito estrattore (vedere fig. 56). Il nuovo cuscinetto viene pressato sull'albero mediante apposito attrezzo come dimostrato a fig. 57).</p> <p><i>N.B. - Per il montaggio dell'albero motore vedere le istruzioni a operazione 044 « 6 ».</i></p> <p><i>Volano motore.</i></p>	<p>estrattore 31865</p> <p>attrezzo 31875</p>	
28	<p>Controllare la parte conica; che la sede della chiavella non sia slabbrata od abbia preso giuoco.</p> <p><i>Gruppo pignone elastico.</i></p>		
29	<p>Per la revisione vedere operazione 036.</p> <p><i>Gruppo frizione.</i></p>		
30	<p>Per la revisione vedere operazione 023.</p> <p><i>Gruppo pompa olio.</i></p>		
31	<p>Per la revisione vedere operazione 032.</p> <p><i>Dinamo.</i></p>		
32	<p>Per la revisione vedere operazione 040.</p> <p><i>Gruppo cilindro - pistone.</i></p>		
33	<p>Per la revisione vedere operazione 019.</p> <p><i>Gruppo testa motore.</i></p>		
34	<p>Per la revisione vedere operazione 014 « dall'1 al 7 ».</p>		

Segue operazione 045

	OPERAZIONE	UTENSILI	Mecc.
35	<p><i>Bilancieri e perni per bilancieri.</i> Per la revisione vedere operazione 014 « dall'8 al 10 ».</p>		
36	<p><i>Castelletto - albero camme - volantino.</i> Per la revisione vedere operazione 014 « dall'11 al 14 ».</p>		
37	<p><i>Gruppo ruttore.</i> Per la revisione vedere operazione 027 « 1 ».</p>		
38	<p><i>Gruppo comando distribuzione.</i> Ingranaggio sull'albero motore per comando distribuzione. Verificare la sede della chiavella, che non presenti slabbrature; che non vi siano denti incrinati o logorati. Nel caso sostituire. Ingranaggio comando distribuzione con pignone catena. Per la revisione vedere operazione 027 « 2 ». Catena della distribuzione. Controllare lo stato dei rullini, delle piastrine e l'allungamento subito.</p>		
39	<p><i>Ingranaggio per l'avviamento.</i> Controllare: — che non vi siano denti incrinati o rotti e che non abbiano subito usure apprezzabili; — l'usura del profilo interno dove lavorano i saltarelli. Corpo centrale porta saltarelli. Controllare che non vi siano rigature o usure.</p>		

Segue operazione 045

	OPERAZIONE	UTENSILI	Mecc.
	<p>Saltarelli. Controllare che non vi siano rigature o usure, nel caso sostituire.</p>		
40	<p><i>Albero per l'avviamento completo di settore.</i> Verificare la dentatura: che non vi siano denti rotti, incrinati o logorati: Controllare che l'albero sia diritto, nel caso raddrizzare sotto pressa.</p>		
41	<p><i>Catena di trasmissione.</i> Controllare lo stato dei rulli (<math>\varnothing</math> 8,51), delle piastrine (larghezza int. mm 7,75) e l'allungamento subito. Per l'esecuzione di quest'ultima operazione occorre fissare un'estremità della catena in morsa e contare il numero N dei perni. Essendo il passo, a catena nuova, mm 12,7 la lunghezza L della catena misurata fra i centri dei due perni fissati sarà <math>L = (N - 1) \times 12,7</math>. A catena usata, ammettendo un aumento di passo <math>A = \text{mm } 0,15</math>, la lunghezza sarà: <math>L' = (N - 1) \times (12,7 + A) = (N - 1) \times 12,85</math>. Misurando una lunghezza maggiore di L', occorre sostituire la catena. Quando si esegue questo, verificare accuratamente lo stato del pignone e della corona. Se questi pezzi presentassero dentature consumate, è opportuno sostituirli. La catena nuova si adatta bene solo su denti nuovi; può così accadere, se non si esegue con diligenza la verifica sopracitata, di avere pessimi risultati cambiando la sola catena. Carico di rottura della catena kg 1800.</p>		

**OPERAZIONE 046 — Smontaggio serbatoio benzina dal veicolo**

1 Meccanico

	OPERAZIONE	UTENSILI	Mecc.
1	Togliere i due bulloni di tenuta parte posteriore serbatoio.	{ chiave a tubo da 14 cacciavite chiave a tubo da 14 chiave a tubo da 11 chiave piatta da 15	
2	Togliere il bullone per tenuta parte anteriore serbatoio.		
3	Staccare le due tubazioni della benzina svitando i dadi di tenuta.		
4	Levare il serbatoio.		

**OPERAZIONE 047 — Rimontaggio serbatoio benzina sul veicolo**

1 Meccanico

	OPERAZIONE	UTENSILI	Mecc.
	Ripetere l'operazione 046 in senso inverso; non dimenticare le ranelle di spessore e i 4 elementi elastici per eliminare le vibrazioni al serbatoio.		

**OPERAZIONE 048 — Revisione del serbatoio benzina**

1 Meccanico

	OPERAZIONE	UTENSILI	Mecc.
1	Se il serbatoio ha delle perdite, prima di procedere alla saldatura si deve vuotarlo accuratamente, lasciare poi asciugare l'interno in modo da essere certi che sia scomparsa ogni traccia di vapori di benzina.		



Segue operazione 048

	OPERAZIONE	UTENSILI	Mecc.
	<p>E' sempre prudente operare la saldatura lasciando il serbatoio aperto. Effettuare la pulizia interna con della benzina; è bene anche introdurre nel serbatoio un pezzo di catenella che viene tenuta ad una estremità mentre si agita il serbatoio; compiendo questa operazione si riesce a staccare l'eventuale deposito formatosi sul fondo.</p> <p><i>Rubinetti benzina.</i></p>		
2	Togliere dal serbatoio i due rubinetti e compiere un'accurata pulitura ai filtri mediante getto di aria compressa; controllare che la tenuta dei filtri e dei rubinetti sia efficiente, se non lo fosse sostituirli.	chiave piatta da 16	
3	Verificare le tubazioni della benzina e compiervi la pulitura mediante getto d'aria.		
4	Verificare che il forellino praticato nel tappo del serbatoio non sia otturato e che non manchi l'apposita guarnizione in gomma.		

**OPERAZIONE 049 — Smontaggio carburatore dal veicolo**

1 Meccanico

	OPERAZIONE	UTENSILI	Mecc.
1	Staccare dal carburatore le due tubazioni della benzina.		
2	Allentare il bulloncino di tenuta carburatore sulla pipa quel tanto da poter sfilare il carburatore da questa.	chiave a tubo da 8	
3	Svitare la ghiera di tenuta coperchio carburatore, indi sfilare dalla valvola gas e dal tegolo per comando, i fili.		

## OPERAZIONE 050 — Rimontaggio carburatore sul veicolo

1 Meccanico

	OPERAZIONE	UTENSILI	Mecc.
1 2	<p>Ripetere l'operazione 049 in senso inverso.</p> <p>Eeguire la registrazione del carburatore, dopo montato sul veicolo, nel seguente modo:</p> <p>I - Ispezionare accuratamente che non esistano infiltrazioni d'aria fra carburatore e pipa, fra pipa e testa; talvolta per questo non riesce assolutamente la regolazione del minimo.</p> <p>II - Effettuare la regolazione del passaggio agendo sul diametro del getto (sostituendo quest'ultimo con uno avente numerazione superiore o inferiore) e sulla posizione dello spillo conico. Aumentando il numero del getto e alzando lo spillo si arricchisce il titolo della miscela, il contrario avviene diminuendo il getto e abbassando lo spillo.</p> <p>Sono indizi di miscela grassa: consumo eccessivo, isolante della candela di color scuro fuliginoso.</p> <p>Sono indizi di miscela magra: starnuti al carburatore, candela secca con isolante di colore grigio chiaro.</p> <p>Si ricordi che diminuendo la temperatura ambiente, occorre arricchire la miscela; viceversa occorrerà impoverirla se aumenta la temperatura. Con benzina pesante è necessario aumentare il numero del getto ed alzare l'astina.</p> <p>III - Effettuare la regolazione del minimo a motore caldo; si eseguisce agendo su due viti: una orizzontale posta subito dopo il diffusore regola il titolo del minimo. Avvitando questa vite nella sua sede, la miscela si arricchisce e viceversa. L'altra vite inclinata rispetto all'asse del corpo del carburatore, regola la posizione di « tutto chiuso » della valvola.</p>		

Segue operazione 050

OPERAZIONE	UTENSILI	Mecc.
<p>Regolare prima la vite inclinata in modo che col comando tutto chiuso il motore possa girare ancora a basso regime. Avvitare poi o svitare, secondo i casi, la vite orizzontale fino ad ottenere il minimo desiderato.</p>		

**OPERAZIONE 051 — Smontaggio del carburatore**

**Figura 58** 1 Meccanico

OPERAZIONE	UTENSILI	Mecc.
<p>Vedere fig. 58</p> <p>Togliere:</p> <ul style="list-style-type: none"> <li>— il bicchiere 1 con la molla di pressione e il filtro, la guarnizione va tolta solo se da sostituire;</li> <li>— il coperchietto con guarnizione 2, per ispezionare la vaschetta, per effettuare questo svitare i due bulloncini di tenuta ed estrarre dalla vaschetta il galleggiante 3 mediante lo smontaggio dell'astina a cono 4;</li> <li>— staccare la vaschetta 5 dal corpo del carburatore 6 togliendo il tappo con guarnizioni 7;</li> <li>— dalla vaschetta togliere la sede dell'astina 8 (solo se va sostituita) e la pipetta d'attacco tubazioni 12;</li> <li>— dal corpo del carburatore svitare il polverizzatore e il getto 9;</li> <li>— la vite per regolazione minimo 10;</li> <li>— la vite per regolazione valvola gas 11;</li> <li>— la ghiera e il coperchio 13;</li> <li>— la valvola gas 14;</li> <li>— il tegolo per comando 15;</li> <li>— lo spillo conico 16.</li> </ul>	<p>cacciavite</p> <p>chiave piatta da 16</p> <p>chiave a tubo da 12</p> <p>chiave a tubo da 8 - cacciavite</p> <p>cacciavite</p> <p>chiave piatta da 7</p>	

## OPERAZIONE 052 — Rimontaggio del carburatore

1 Meccanico

OPERAZIONE	UTENSILI	Mecc.
<p>Ripetere l'operazione di smontaggio 051 in senso inverso: si faccia attenzione a non dimenticare le guarnizioni e a rimetterle nell'identica posizione che occupavano prima dello smontaggio.</p>		

## OPERAZIONE 053 — Revisione del carburatore

1 Meccanico

OPERAZIONE	UTENSILI	Mecc.
<p>1 <i>Regolazione normale.</i></p> <p>Diffusore . . . . . mm 22</p> <p>Polverizzatore . . . . . 260</p> <p>Getto massimo . . . . . 95/100</p> <p>Getto minimo . . . . . 35/100</p> <p>Pistone . . . . . N. 70</p> <p>Spillo conico E 14 . . . . . Il tacca</p> <p>(Per la numerazione delle tacche la partenza s'intende dall'alto dello spillo).</p> <p>Se il motociclo viene usato durante il periodo invernale con temperature eccessivamente rigide è consigliabile alzare di una tacca lo spillo conico.</p>		

Segue operazione 053

	OPERAZIONE	UTENSILI	Mecc.
2	Pulire accuratamente tutti i forellini per il passaggio di aria-benzina nel corpo del carburatore. Per questo si raccomanda di servirsi di getto d'aria e si sconsiglia di usare fili metallici, aghi, ecc. che potrebbero alterare il diametro dei fori e rendere difficile la regolazione della carburazione.		
3	Verificare nei getti del massimo e del minimo che i forellini per il passaggio non siano otturati da depositi di sporco e che il diametro di questi fori non risulti alterato.		
4	Controllare che il polverizzatore non sia ovalizzato nel foro dove scorre lo spillo conico.		
5	Verificare per bene il galleggiante in modo da riscontrare se esiste qualche incrinatura.		
6	Verificare l'usura sulla parte conica dell'astina del galleggiante e sulla sede di questa.		
7	Controllare sul corpo della valvola gas se si denotano usure.		
8	Verificare accuratamente che tutte le guarnizioni risultino in buono stato; che il filtro, posto nel bicchiere, sia normale (non si denotino rotture o forti schiacciature).		
	<p><i>N.B. - Sostituire i pezzi difettosi o usurati oltre il normale.</i></p>		

## OPERAZIONE 054 — Smontaggio ruota e freno anteriore

Figura 59

1 Meccanico

	OPERAZIONE	UTENSILI	Mecc.
1	<p>Smontare la ruota dal veicolo compiendo le seguenti operazioni:</p> <ul style="list-style-type: none"> <li>— staccare il filo per comando freno anteriore dalla levetta sul disco portaceppi;</li> <li>— svitare i due dadi che tengono unita la ruota ai bracci scorrevoli della forcella avendo cura di non far girare i bracci, questo si ottiene tramite un cacciavite inserito nell'apposito taglio praticato sulla testa dei bracci;</li> <li>— togliere la ruota sfilandola dai bracci della forcella.</li> </ul> <p>Il gruppo della ruota viene poi smontato nel seguente modo: svitare il dado di tenuta perno, indi sfilare il perno sul lato sinistro; togliere il disco portaceppi, i fondelli con feltro, l'anello Seeger e le rosette premistoppa.</p> <p>Se occorre sostituire i due cuscinetti a sfere questo viene eseguito mediante apposito estrattore come dimostrato a fig. 59.</p> <p>Smontare dal disco portaceppi la leva per comando freno, il perno per tenuta ceppi e i ceppi.</p>	<ul style="list-style-type: none"> <li>{ cacciavite</li> <li>{ chiave piatta da 19</li>   <li>{ chiave piatta da 19</li> <li>{ pinza con punte (Seeger)</li> <li>{ chiave piatta da 14</li> <li>{ estrattore 31854</li> <li>{ chiave per cava esag. da 4</li> <li>{ chiave piatta da 11</li> </ul>	

## OPERAZIONE 055 — Rimontaggio ruota e freno anteriore

1 Meccanico

	OPERAZIONE	UTENSILI	Mecc.
	<p>Per rimontare questo gruppo ripetere l'operazione 054 in senso inverso avendo cura di non esagerare nel mettere il grasso ai cuscinetti; la parte superflua potrebbe andare ad imbrattare i ceppi del freno.</p>		

## OPERAZIONE 056 — Revisione ruota e freno anteriore

Figura 60

1 Meccanico

	OPERAZIONE	UTENSILI	Mecc.
1	<p>Verificare che il cerchio non presenti ammaccature profonde o incrinature; che non vi siano raggi rotti o con filetto strappato. Montando dei raggi nuovi si dovrà verificare la centratura della ruota.</p> <p>Per eseguire questa operazione si proceda nel seguente modo: si chiuda in morsa una forcella appositamente costruita per tali verifiche, vi si monti la ruota e la si faccia girare controllandone gli spostamenti alla periferia in senso radiale ed assiale (laterale). Per correggere gli spostamenti radiali occorre tirare o allentare i raggi (destri e sinistri) vicino ai punti di massimo spostamento. Per correggere gli spostamenti laterali occorre agire tirando i raggi destri e allentando i sinistri (o viceversa). Centrare la ruota controllando le misure di fig. 60.</p>		
2	<p>Verificare nel tamburo la superficie frenante che non sia rigata e che risulti centrata rispetto all'asse di rotazione e lo stato dei cuscinetti.</p> <p>Vedere a pag. 116 « Gruppo cuscinetti ».</p>		
3	<p>Controllare le soles dei ceppi; lo spessore a pezzo nuovo è millimetri 4,5 se ridotto quel tanto che le teste dei ribattini hanno una leggera incassatura occorre sostituire le soles.</p>		
4	<p>Verificare il carico delle molle di richiamo fra i ceppi. La molla sotto carico di kg 28 deve allungarsi a mm 83,5. Se si denotano incrinature o perdita di elasticità sostituirle.</p>		
5	<p>Controllare lo stato della camma.</p>		
6	<p>Verificare che il perno del mozzo sia diritto e che i feltri posti: uno nel rocchetto distanziatore e uno tenuto nel mozzo da apposito fondello siano efficienti; in caso contrario sostituirli.</p>		



## OPERAZIONE 057 — Smontaggio ruota e freno posteriore

Figure 61 - 62

I Meccanico

	OPERAZIONE	UTENSILI	Mecc.
1	<p>Smontare la ruota dal veicolo togliendo sul lato sinistro il perno e il rocchetto. Dopo di questo, per togliere il tamburo del freno staccare la catena e svitare il dado sul perno forato per sostegno tamburo mediante due chiavi.</p>	<p>{ chiave a tubo da 17 pinza chiave piatta da 24 chiave per cava esag. da 11</p>	
2	<p>Il gruppo della ruota viene smontato nel seguente modo:</p> <ul style="list-style-type: none"> <li>— togliere sui lati del mozzo le due custodie con feltri;</li> <li>— l'anello Seeger per tenuta cuscinetto sul lato destro; se occorre togliere i due cuscinetti a sfere questo viene eseguito nel seguente modo: estrarre uno dei due cuscinetti mediante la bussola 31855/3 e il punzone 31855/1; estrarre il secondo cuscinetto adoperando la medesima bussola e il punzone 31855/2 (vedere fig. 61);</li> <li>— togliere dal gruppo tamburo i 6 anelli in gomma per parastrappi;</li> <li>— sfilare il perno centrale e il disco portaceppi;</li> <li>— togliere dal tamburo l'anello distanziatore e la custodia con feltro; indi, se occorre, levare il cuscinetto a sfere mediante la bussola 31855/3 e il punzone 31855/2 (vedere fig. 62);</li> <li>— per togliere dal tamburo l'ingranaggio della catena svitare gli 8 bulloni di tenuta.</li> </ul> <p>Smontare dal disco portaceppi la leva per comando freno, il perno per tenuta ceppi e i ceppi.</p>	<p>cacciavite</p> <p>{ pinza con punte (Seeger) attrezzatura 31855 martello</p> <p>{ martello cacciavite attrezzatura 31855</p> <p>chiave per cava esag. da 4</p> <p>{ chiave per cava esag. da 4 chiave a tubo da 14</p>	



## OPERAZIONE 058 — Rimontaggio ruota e freno posteriore

1 Meccanico

OPERAZIONE	UTENSILI	Mecc.
<p>Per rimontare questo gruppo ripetere l'operazione 057 in senso inverso avendo cura di non esagerare nel mettere il grasso ai cuscinetti; la parte superflua potrebbe andare ad imbrattare i ceppi del freno.</p> <p>Montata la ruota occorre eseguire la registrazione della catena agendo nel seguente modo:</p> <p>allentare il dado sul perno passante della ruota posteriore e il dado sul perno forato per sostegno tamburo per avvitare nuovamente questo dado occorre tenere il perno mediante apposita chiave a cava esagonale) indi, dopo aver allentato le due vitine per fissaggio piastrine di regolazione agire sugli appositi bulloncini tendicatena (in proporzioni uguali per non scentrare la ruota).</p> <p>Con la macchina sul cavalletto la catena non deve risultare eccessivamente tesa (verificare che abbia uno scuotimento di circa mm 35).</p> <p>Ciò è necessario, perchè in caso contrario si avrebbe una tensione eccessiva quando il forcellone oscillante è a metà corsa. Dopo aver registrato la catena è bene controllare la registrazione del freno.</p>	<p>{ chiave a tubo da 17 chiave piatta da 24 chiave per cava esag. da 11</p>	

## OPERAZIONE 059 — Revisione ruota e freno posteriore

1 Meccanico

	OPERAZIONE	UTENSILI	Mecc.
1	Verificare che il cerchio non presenti ammaccature profonde o incrinature; che non vi siano raggi rotti o con filetto strappato. Montando dei raggi nuovi si dovrà verificare la centratura della ruota; per eseguire questo vedere quanto detto a operazione 056 « 1 ».		
2	Verificare i 6 elementi elastici per parastrappi; non devono presentare rotture, incrinature o perdita di elasticità; nel caso sostituire.		
3	Controllare i cuscinetti (due montati nel mozzo e uno nel tamburo); per la verifica vedere quanto detto a pag. 116 « Gruppo cuscinetti ».		
4	Verificare i feltri posti in apposite custodie; se risultassero non perfettamente efficienti sostituirli.		
5	Verificare nel tamburo la superficie frenante che non sia rigata; che risulti centrata rispetto all'asse di rotazione. La dentatura dell'ingranaggio catena e la perfetta tenuta di questo al tamburo.		
6	Controllare le soles del freno; lo spessore a pezzo nuovo è $4,5 \pm 0,2$ ; se ridotto quel tanto che le teste dei ribattini hanno una leggera incassatura occorre sostituire le soles.		
7	Verificare il carico delle molle di richiamo fra i ceppi. La molla sotto carico di kg $16 \begin{matrix} +2 \\ -1 \end{matrix}$ deve allungarsi a mm 89. Se si denotano incrinature o perdita di elasticità sostituirle.		
8	Controllare il disco porta ceppi che non presenti delle incrinature, nel caso sostituirlo.		
9	Verificare che il perno sfilante sia perfettamente diritto e il buono stato della filettatura.		

# OPERAZIONE 060 — Smontaggio forcella telescopica e sterzo dal veicolo

Figure 63 - 64

1 Meccanico

	OPERAZIONE	UTENSILI	Mecc.
1	Togliere la ruota seguendo le istruzioni dell'operazione 054.		
2	Togliere il parafango staccandolo dai 4 attacchi posti sulla forcella.	{ chiave piatta da 10 chiave a tubo da 11 chiave piatta da 11	
3	Togliere la parte superiore del cruscotto completa del contachilometri con trasmissione.		chiave per cava esag. da 7
4	Staccare i fili dal pulsante e deviatore anabbagliante.	cacciavite	
5	Levare il manubrio completo di fili e leve.	chiave a tubo da 17	
6	Togliere il faro staccando i due bulloni di tenuta e i 5 fili dalla morsettiera posti da destra a sinistra nel seguente ordine: rosso (51) rosso (B +) bianco (61) giallo (FT) grigio SP) vedere fig. 63. Prima di levare il faro staccare i due fili dalla tromba.	{ chiave a tubo da 14 cacciavite	
7	Togliere la tromba elettrica.	chiave piatta da 14	
8	Togliere la parte inferiore del cruscotto svitando i due bulloni che la tengono fissa alla forcella.	{ chiave piatta da 10 chiave a tubo da 10 chiave a tubo da 17 chiave piatta da 17	
9	Svitare il bullone di tenuta forcella al morsetto dello sterzo.		chiave piatta da 27
10	Svitare il bullone fissaggio testa di sterzo, indi sfilare il morsetto.		
11	Svitare la calotta superiore regolabile, indi sfilare la forcella con il canotto dello sterzo come dimostrato a fig. 64. Nel togliere la forcella fare attenzione a non perdere le sfere (sono in numero di 34).	chiave speciale 31857	

**OPERAZIONE 061 — Rimontaggio forcella telescopica e sterzo sul veicolo**

1 Meccanico

	OPERAZIONE	UTENSILI	Mecc.
1	Montare le sfere sulla calotta per base di sterzo e sulla calotta superiore della pipa sterzo. Per rendere agevole il montaggio delle sfere è necessario spalmare sulle calotte del grasso consistente e immergere nel grasso le sfere, rimangono così trattenute per adesione. Il numero delle sfere è di 17 per parte.		
2	infilare la forcella nella pipa dello sterzo, indi avvitare sul canotto la calotta regolabile.		
3	Infilare il morsetto sul canotto curando che la svasatura praticata nel morsetto sia rivolta verso la calotta, montare nel morsetto l'apposito bullone e avvitare il bullone di testa.		
4	Procedere alla registrazione dello sterzo ricordando che se lo sterzo ha giuoco, i movimenti a sfere sono soggetti a dannosi scuotimenti. Per registrarlo occorre: allentare il bullone di testa e il dado sul bullone laterale. Indi avvitare la calotta quel tanto che necessita per togliere il giuoco pur mantenendo libero il movimento della forcella.  A registrazione ultimata ricordarsi di bloccare nuovamente bullone e dado nel seguente modo:  1) avvitare leggermente il bullone di testa quel tanto che occorre per portare il morsetto contro il piano della calotta; 2) stringere a fondo il dado del bullone laterale; 3) stringere definitivamente il bullone di testa.  Procedere al montaggio seguendo l'operazione 060 « dall'1 all'8 » in senso inverso.	{ chiave piatta da 27 chiave piatta da 17 chiave a tubo da 17	

## OPERAZIONE 062 — Smontaggio forcella telescopica e sterzo

Figure 65 - 66 - 67

1 Meccanico

	OPERAZIONE	UTENSILI	Mecc.
1	Svitare (con apposita chiave) come dimostrato a fig. 65, il manicotto superiore per fissaggio molla; indi estrarre, unito al manicotto, il complesso del braccio forcella.	chiave 31877	
2	Dal braccio svitare il manicotto inferiore fissaggio molla tenendo la parte inferiore del braccio stesso fra due ganasce di piombo in morsa come dimostrato a fig. 66.		
3	Svitare il dado fissaggio asta.	chiave piatta da 34 chiave piatta da 17	
4	Dall'asta sfilare i 4 elementi in gomma per fermo ritorno forcella dopo aver tolto la copiglia e il dado di tenuta.	{ pinza chiave piatta da 10	
5	Staccare la molla dal manicotto superiore e sfilare l'asta porta gomme.		
6	Staccare la molla dal manicotto inferiore.		
7	Svitare dal fodero della forcella la ghiera con feltri. <i>N.B. - Quanto detto serve per entrambi i bracci.</i>		
8	Per levare dalla forcella il canotto dello sterzo svitare il dado di tenuta dopo aver tolte le bulinature.	chiave piatta da 27	
9	La calotta inferiore del canotto viene tolta con apposito estrattore come dimostrato a fig. 67.	{ estrattore 31852 chiave piatta da 22	

## OPERAZIONE 063 — Rimontaggio forcella telescopica e sterzo

1 Meccanico

	OPERAZIONE	UTENSILI	Mecc.
	Il montaggio si compie ripetendo l'operazione 062 in senso inverso. Spalmare le molle e i bracci per tutta la lunghezza con grasso Shell Retinax A.		



Segue operazione 064

	OPERAZIONE	UTENSILI	Mecc.
	Controllare la calotta sul canotto dello sterzo; se si riscontrassero rigature o usure sostituire. Per la sostituzione vedere operazione 062 « 9 ».		
	Verificare le condizioni delle filettature sul corpo forcella in particolare quella del canotto dello sterzo.		
2	Controllare le due molle per forcella. La molla a pezzo nuovo e libera ha una lunghezza di mm. $268 \pm 1$ e occorrono kg $75 \pm 3$ per comprimerla a mm 145. Verificare (a molla libera) l'accorciamento subito; se superiore del 4 % sostituire.		
3	Controllare i due bracci porta ruota: che la parte superiore e inferiore dei bracci dove scorre nelle boccole sia esente da rigature, tacche, ecc.; che i bracci siano perfettamente diritti e presentino la filettatura in buone condizioni. Per i giuochi d'usura vedere quanto detto a riguardo per le boccole nel corpo della forcella.		
4	Verificare gli elementi in gomma per fermo ritorno forcella: riscontrando rotture, usure o perdita di elasticità sostituire.		
5	Verificare le condizioni dell'asta porta gomme.		
6	Controllare la filettatura dei manicotti per fissaggio molle.		
7	Verificare la calotta regolabile, riscontrando usure, rigature o la filettatura rovinata sostituire.		
8	Controllare le due parti del cruscotto (superiore e inferiore); se si riscontrassero incrinature sostituire.		
9	Controllare il manubrio; riscontrandovi piegature effettuare la squadratura, incrinature sostituire.		



**OPERAZIONE 065 — Smontaggio sospensione posteriore con ammortizzatori dal veicolo**

1 Meccanico

	OPERAZIONE	UTENSILI	Mecc.
1	<p>I due ammortizzatori con incorporato il molleggio posteriore vengono tolti dal veicolo svitando i bulloni d'attacco al forcellone oscillante e al telaio.</p> <p>Per il rimontaggio attenersi a quanto sopra detto.</p>	chiave a tubo da 14	

**OPERAZIONE 066 — Revisione e sostituzione sospensione posteriore con ammortizzatori**

1 Meccanico

	OPERAZIONE	UTENSILI	Mecc.
1	<p>La sospensione posteriore è composta da due molloni posti nella parte interna e superiore degli ammortizzatori idraulici.</p> <p>E' bene non smontare gli ammortizzatori essendo indispensabile per lo smontaggio una buona pratica e un'apposita attrezzatura. Occorre quindi spedire in ditta l'ammortizzatore da caricare, revisionare o riparare.</p> <p>Il molleggio del forcellone oscillante viene caricato per due persone spostando gli ammortizzatori idraulici dall'attacco anteriore al posteriore.</p>		



## OPERAZIONE 067 — Smontaggio del gruppo telaio

1 Meccanico

	OPERAZIONE	UTENSILI	Mecc.
1	Togliere dal telaio la sella biposto svitando le due viti poste sulla parte anteriore della copertina; indi rovesciare la copertina quel tanto da poter svitare il bullone di fissaggio parte anteriore sella.	{ cacciavite chiave a tubo da 11	
2	Togliere la cassetta porta batteria e dotazione e il serbatoio dell'olio operando nel seguente modo:  I) togliere la batteria dalla cassetta staccando i due fili (il rosso + e il nero massa) e il traversino di tenuta;  II) levare le due tubazioni dal serbatoio olio (di mandata e di ricupero);  III) svitare i tre dadi che tengono unito la cassetta porta batteria e il serbatoio olio al telaio.	chiave a tubo da 9  { chiave a tubo da 17 chiave piatta da 17  chiave a tubo da 14	
3	Staccare dal telaio il parafango posteriore togliendo: il filo del fanalino, i 2 dadi sulla parte anteriore del parafango e i 4 bulloni sui bracci fissi.	{ cacciavite chiave a tubo da 11 chiave piatta da 14	
4	Togliere il forcellone oscillante levando per primo il carterino copri-catena; indi svitare dal perno i due dadi posti: uno sul lato destro e uno sul lato sinistro. Ottenuto questo, mediante chiave speciale, svitare sul lato destro del telaio il perno; indi togliere il forcellone con ghiera di regolaggio e ranelle in bronzo di spessore.	{ chiave a tubo da 11 chiave a tubo da 30 chiave a tubo da 24 chiave per cava esag. da 11	
5	Togliere il cavalletto per sostegno macchina svitando i due bulloni di tenuta.	chiave piatta da 17	

## OPERAZIONE 068 — Rimontaggio del gruppo telaio

1 Meccanico

	OPERAZIONE	UTENSILI	Mecc.
1	<p>Il gruppo del telaio viene rimontato seguendo l'operazione 067 in senso inverso.</p> <p>Rimontato il forcellone oscillante occorre togliere il giuoco assiale agendo con apposita chiave sulla ghiera di regolazione prima del montaggio degli ammortizzatori.</p> <p>Le due ranelle in bronzo di spessore vanno montate: la destra con la svasatura verso la ghiera di regolaggio e la sinistra con la svasatura verso destra (verso l'interno). Questo serve per facilitare il montaggio del perno.</p>	chiave 31878	

## OPERAZIONE 069 — Revisione e sostituzione del gruppo telaio

Figure 71 - 72 - 73

1 Meccanico

	OPERAZIONE	UTENSILI	Mecc.
1	<p><i>Sella biposto.</i></p> <p>Verificare che non vi siano incrinature agli attacchi e che le molle presentino una buona elasticità; in caso contrario sostituirle.</p>		
2	<p><i>Serbatoio dell'olio.</i></p> <p>Verificare che non vi siano perdite; pulire con benzina l'interno del serbatoio e asciugare con cura.</p> <p>Levare il filtro, indi pulirlo accuratamente lavandolo con benzina. Le tubazioni vanno lavate con benzina e soffiate con getto di aria compressa.</p>		

Segue operazione 069

	OPERAZIONE	UTENSILI	Mecc.
3	<p>Controllare che i bulloni cavi abbiano tenuta perfetta. Ciò ha molta importanza perchè da chiusure difettose la pompa può aspirare aria rendendo normalmente gravi inconvenienti.</p> <p><i>Forcellone oscillante.</i></p> <p>Controllare che i bracci non presentino piegamenti anormali; per le misure di controllo vedere fig. 71.</p> <p>Verificare che le due boccole pressate nel forcellone non siano ovalizzate, logorate o rigate.</p> <p>Il diametro interno delle boccole a pezzo nuovo e pressate deve essere di mm 21 H8 <math>+0,033^0</math>; il giuoco di montaggio fra perno e boccole è mm 0,040 ÷ 0,106.</p> <p>Se occorre sostituire le boccole adoperare apposito estrattore come dimostrato a fig. 72.</p> <p>Montate le boccole vanno ripassate con alesatore curando in modo particolare il parallelismo tra gli assi come dimostrato a fig. 71.</p>	<p>{ chiave piatta da 9 chiave piatta da 22 estrattore 31879</p>	
4	<p><i>Perno del forcellone.</i></p> <p>Verificare che sia perfettamente diritto; questo viene riscontrato ponendolo fra due contropunte e controllando con indicatore centesimale. Rilevando uno spostamento superiore a mm 0,05 occorre raddrizzare sotto pressa.</p> <p>Controllare l'integrità dei filetti alle due estremità e pulire (soffiando con aria compressa) il foro per la lubrificazione.</p>		

Segue operazione 069

	OPERAZIONE	UTENSILI	Mecc.
	<p>Esaminare le superfici a contatto con le boccole, a pezzo nuovo hanno il diametro di mm 21 e <math>8 \begin{matrix} -0,040 \\ -0,073 \end{matrix}</math>; rilevando usure o rigature sostituire. Per il giuoco fra perno e boccole vedere quanto già detto.</p>		
5	<p><i>Ranelle in bronzo.</i></p> <p>Controllare che sui fianchi non vi siano rigature o usure. Lo spessore a pezzo nuovo è mm 2; se vengono riscontrate anomalie sostituire.</p>		
6	<p><i>Telaio.</i></p> <p>Controllare le principali misure riferendosi alla figura 73. Verificare che non vi siano incrinature, piegamenti anormali, o parti dissaldate; nel caso raddrizzare o saldare.</p> <p>Verificare la calotta inferiore e la superiore dello sterzo; riscontrando usure o rigature sulla superficie a contatto con le sfere occorre sostituire la calotta interessata. Questa operazione è bene eseguirla con apposito punzone espansivo; questo viene spinto nella pipa dello sterzo indi allargato quel tanto da far presa sulla calotta che si vuole estrarre.</p>	<p>punzone espansivo 31859</p>	

## OPERAZIONE 070 — Revisione e sostituzione impianto elettrico

Figura 74  
1 Meccanico

	OPERAZIONE	UTENSILI	Mecc.
1	<p>Per il collegamento dell'impianto elettrico sul veicolo vedere fig. 63 e schema 74.</p> <p>L'impianto è composto come segue:</p> <ul style="list-style-type: none"> <li>— dal faro (morsetto 51) parte un cavo rosso che si collega alla dinamo (morsetto 51) m 1,48;</li> <li>— dal faro (morsetto 61) parte un cavo bianco che si collega alla dinamo (morsetto 61) m 1,48;</li> <li>— dal faro (morsetto B+) parte un cavo rosso, con attacco ad occhio <math>\varnothing</math> 6,5 che si collega alla batteria (morsetto +) m 1,10;</li> <li>— dal faro (morsetto FT) parte un cavo giallo che si collega al fanalino targa m 1,88;</li> <li>— dal faro (morsetti T- e T+) parte un cavo bipolare (2 fili neri) che si collega alla tromba elettrica m 0,26;</li> <li>— dal faro (morsetto SP) parte un cavo grigio con attacco ad occhio <math>\varnothing</math> 5,2 che si collega alla bobina (+) m 0,57;</li> <li>— dalla bobina R (—) parte un cavo nero che si collega al ruttore m 1,22. Gli attacchi sono: ad occhio <math>\varnothing</math> 5,2 ed a forcella <math>\varnothing</math> 4,2;</li> <li>— dalla batteria (—) parte un cavo nero che si collega alla massa m 0,15. Gli attacchi sono ad occhio <math>\varnothing</math> 6,5 e <math>\varnothing</math> 8,5;</li> <li>— guaina in vipla nera per copertura di 5 cavi; interno <math>\varnothing</math> 10 - m 1,30.</li> </ul>		

Segue operazione 070

	OPERAZIONE	UTENSILI	Mecc.
2	<p><i>Descrizione dell'impianto.</i></p> <p>L'energia a tutti i servizi elettrici viene fornita dalla dinamo o direttamente o indirettamente mediante la batteria, alla cui ricarica provvede la dinamo stessa.</p> <p>Quando viene innestata la chiave d'accensione si accende la lampada spia sul faro; a bassi giri del motore questa deve rimanere accesa, mentre a giri più elevati si deve spegnere. Ciò indica che la dinamo dà corrente regolare.</p> <p>Qualora la lampada spia non si accenda quando viene innestata la chiave dell'accensione, verificare se la lampada è bruciata. Se l'inconveniente non dipende dalla lampada, potrebbe essere causato da un guasto dell'interruttore di minima.</p> <p>Se con motore funzionante a regime normale la lampada spia rimane accesa le cause possono essere: contatti dell'interruttore di minima che non si chiudono; spazzole della dinamo che non assicurano più il contatto col collettore; dinamo guasta.</p> <p>Per quanto concerne la dinamo vedere quanto detto a operazione 040.</p>		
3	<p><i>Batteria.</i></p> <p>E' posta nell'apposita scatola sotto la sella (lato destro) ed ha una capacità di Ah 9; alla sua carica provvede la dinamo.</p> <p>Per la manutenzione e la conservazione, le norme consigliabili sono: procedere periodicamente alla verifica del livello dell'acido e, se occorre, aggiungere acqua distillata in modo che l'orlo superiore</p>		

Segue operazione 070

	OPERAZIONE	UTENSILI	Mecc.
4	<p>delle piastre risulti completamente sommerso. Il liquido all'interno degli elementi deve superare di circa mm 5 la sommità dei separatori o, se montato il paraspruzzi, di circa mm 2 il fondo di questo. Detta verifica va eseguita ogni 2000 km circa, o comunque con maggiore frequenza nei mesi estivi (ogni 30 giorni circa) mentre nei mesi invernali può essere effettuata più di rado. E' consigliabile tenere asciutti e puliti i terminali e la parte superiore degli elementi della batteria. E' conveniente ungere con vaselina la parte filettata dei terminali stessi. La batteria è scarica quando, non sotto carica, dà una tensione inferiore a 5,4 V e la densità dell'acido è di circa 20° Bé. Va ricaricata con una intensità di A 0,8 ÷ 0,9 fino a raggiungere i 30° Bé.</p> <p>Se il motociclo deve stare lungamente inattivo provvedere a far ricaricare la batteria ogni due mesi circa; omettendo questo la batteria si deteriorerebbe rapidamente.</p> <p>Se alla batteria vengono riscontrate delle anomalie nel funzionamento è bene per revisioni o riparazioni inviarla a officine appositamente attrezzate.</p> <p><b>Faro.</b></p> <p>E' a perfetta tenuta d'acqua: ciò rende praticamente superflua l'ispezione interna. Si ricordi che la superficie speculare della parabola non va pulita perchè si riga facilmente e perde la lucentezza. La messa a fuoco è fissa; il fuoco è occupato dal filamento della lampada. Usare lampade di uguali dimensioni e potenza di quelle montate.</p>		



Segue operazione 070

	OPERAZIONE	UTENSILI	Mecc.
5	<p><i>Sostituzione lampade e fusibili.</i></p> <p>Qualora occorresse sostituire le lampade, dopo aver tolta la parabola con unito il cristallo del faro si proceda all'operazione ricordando che esse hanno le seguenti caratteristiche:</p> <p>Lampada principale 25/25 W — 6 Volt. Lampada città 5 W — 6 Volt a siluro. Lampada spia 1,5 W — 6 Volt a siluro. Lampada targa 3 W — 6 Volt a siluro.</p> <p>In caso di interruzione del fusibile, dopo aver eliminato la causa che ne ha determinata la bruciatura, lo si sostituisca con altro di 8 A.</p> <p><i>Pulsante e deviatore anabbagliante.</i></p> <p>Non richiede alcuna registrazione essendo a contatto elettrico. Nel caso di irregolarità togliere il coperchietto e verificare i contatti e la chiusura delle vitine per attacco fili.</p> <p><i>Avvisatore elettrico.</i></p> <p>Col funzionamento dell'avvisatore, può avvenire che per l'assestamento di alcune parti o per il consumo di altre il suono si alteri; si rende perciò necessaria la regolazione: dopo aver controllato che la batteria è carica con cacciavite agire sulla vite di regolazione, che si trova sulla parte anteriore per l'avvisatore FAEMM e sulla parte posteriore per l'avvisatore Marelli.</p> <p><i>Cavi.</i></p> <p>Verificare lo stato esterno specialmente nei punti dove si possono realizzare scorrimenti fra parti metalliche ed isolate. Se si riscontrano difetti sostituire i cavi.</p>		



OPERAZIONE	UTENSILI	Mecc.
<p><i>Gruppo cuscinetti.</i></p> <p>Avvertenza generale: Tutti i cuscinetti a sfere o a rulli usati nel motociclo sono largamente dimensionati in modo da durare molto a lungo.</p> <p><i>Ispezione.</i></p> <p>Si osservi accuratamente la superficie esterna dell'anello interno, e la interna dell'anello esterno (superfici di rotolamento). Esse debbono apparire perfettamente lisce e levigate; verificandosi crepe, incrinature o ruvidezza superficiale, occorre sostituire il cuscinetto completo. Le sfere o i rulli devono presentarsi integri e levigatissimi per tutta la superficie. Riscontrando difetti, cambiare il cuscinetto. Si ricordi di non tentare mai la riparazione parziale, essendo difficile ottenere buoni risultati da cuscinetti riparati. Nel montaggio dei cuscinetti, si curi sempre di agire sull'anello che viene pressato.</p> <p>Si ricordi che i cuscinetti nuovi presentano prima del forzamento sull'asse e nell'alloggiamento, un piccolo giuoco radiale (dell'ordine di millesimi di millimetro); tale giuoco diminuisce a forzamento avvenuto, ma non si deve annullare altrimenti le sfere o i rulli forzerebbero e il cuscinetto si rovinerebbe in breve tempo. Nei cuscinetti portanti e di spinta è ammesso un sensibile giuoco assiale (dell'ordine di centesimi di millimetro).</p>		

OPERAZIONE	UTENSILI	Mecc.
<p><i>Norme per la verniciatura.</i></p> <p>La verniciatura è fatta a smalto sintetico essiccato con raggi infrarossi. Trattandosi di pezzi di piccola dimensione, in generale, è opportuno procedere alla verniciatura dell'intero pezzo. Il procedimento di verniciatura che noi applichiamo è il seguente:</p> <ol style="list-style-type: none"> <li>1) fosfatazione o sabbiatura;</li> <li>2) applicazione della prima mano di fondo grigio;</li> <li>3) essiccazione in forno a raggi infrarossi per circa 15 minuti a 140°;</li> <li>4) stuccatura e essiccazione in forno per circa 14 minuti a 140°;</li> <li>5) pomiciatura;</li> <li>6) applicazione della prima mano di smalto rosso sintetico;</li> <li>7) essiccazione in forno a raggi infrarossi per circa 14 minuti a 130°;</li> <li>8) carteggiatura a secco;</li> <li>9) applicazione dell'ultima mano di smalto rosso sintetico;</li> <li>10) essiccazione in forno a raggi infrarossi per circa 14 minuti a 130°.</li> </ol> <p><i>Calcomanie.</i></p> <p>Le calcomanie vanno applicate sul lato destro e sinistro dei serbatoi e sui parafanghi.</p> <p>L'operazione deve essere eseguita come segue: inumidire la calcomania con apposita vernice; trascorsi circa 5 minuti applicarla sulla macchina; togliere poi la carta con una spugna inumidita, levando le eventuali tracce di vernice con petrolio; ripassare in fine, per dare un bel lucido, con apposita pasta.</p>		

TIPOGRAFIA 'LA SOCIALE,  
LECCO - VIA S. SASSI 3  
1000 copie - SETTEMBRE 1958

*Edición digital por Juanguzzi, Julio 2015*

**FIGURE**



# MOTO GUZZI

**SOCIETÀ PER AZIONI**

**STABILIMENTO E AMMINISTRAZIONE:** Mandello del Lario (Como)

Via Emanuele V. Parodi, 27

Telefono: 71.112 (4 linee con ricerca automatica)

Mandello Lario 226.91 Lecco

Collegamento ponte-radio con Milano e Genova

Telegrammi: Motoguzzi - Mandello Lario

**SEDE LEGALE:** Milano - Via Durini N. 28

Telefoni: 705.784 - 705.785 - Telegrammi: Motoguzzi - Milano

**FILIALE - CENTRO RICAMBI - OFFICINA RIPARAZIONI**

Milano (640) - Via G. da Procida, 14 - (Filiale) Tel.: 341.421/341.296

(Centro Ricambi e Officina Riparazioni) Telefono: 381.997

Telegr.: Filialmotoguzzi - Milano

**UFFICI:** **Genova** - C.so Aurelio Saffi, 29

Telefoni: 55.242/55.243/55.244/55.245

Telegrammi: Paromar - Genova

**Roma** - Via Barberini, 86 - Telefono 484.758

Telegrammi: Motoguzzi - Roma

**Napoli** - Piazza Municipio, 84 - Telefono 310.581

Telegrammi: Motoguzzi - Napoli



**Fig. 1 - Motociclo Lodola Sport (lato destro - lato sinistro)**





Fig. 2 - Motore (lato destro - lato sinistro)



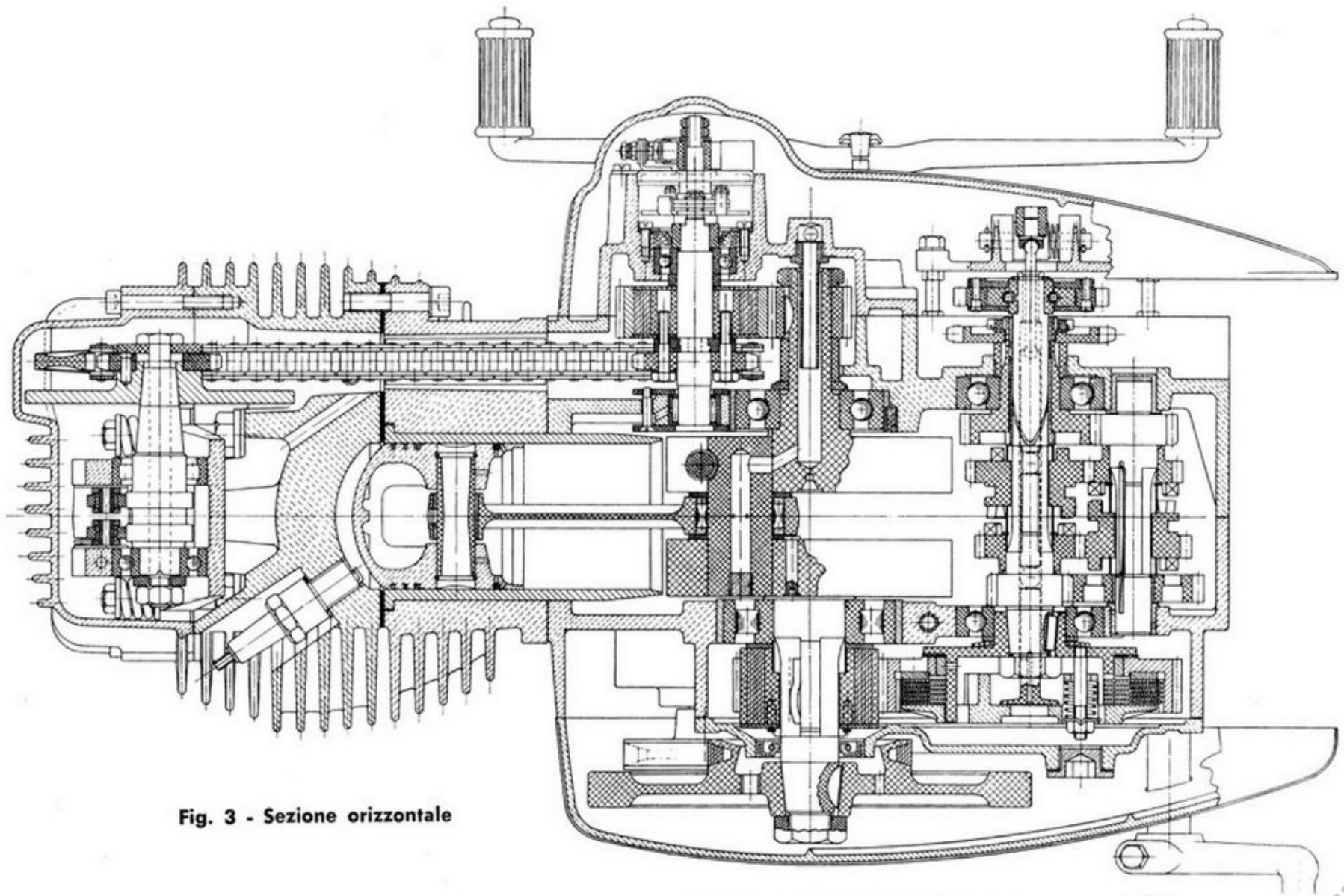


Fig. 3 - Sezione orizzontale



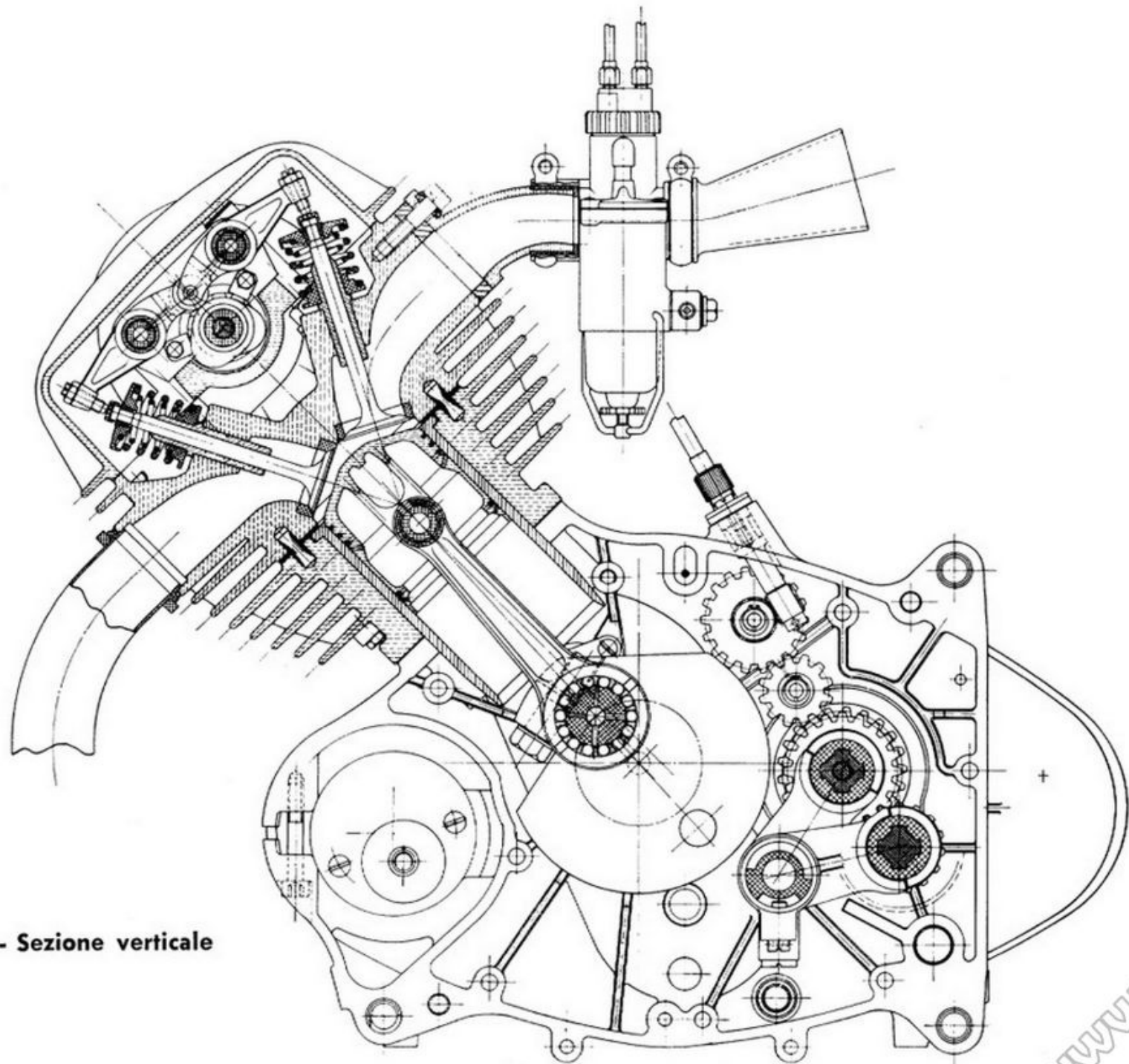


Fig. 4 - Sezione verticale

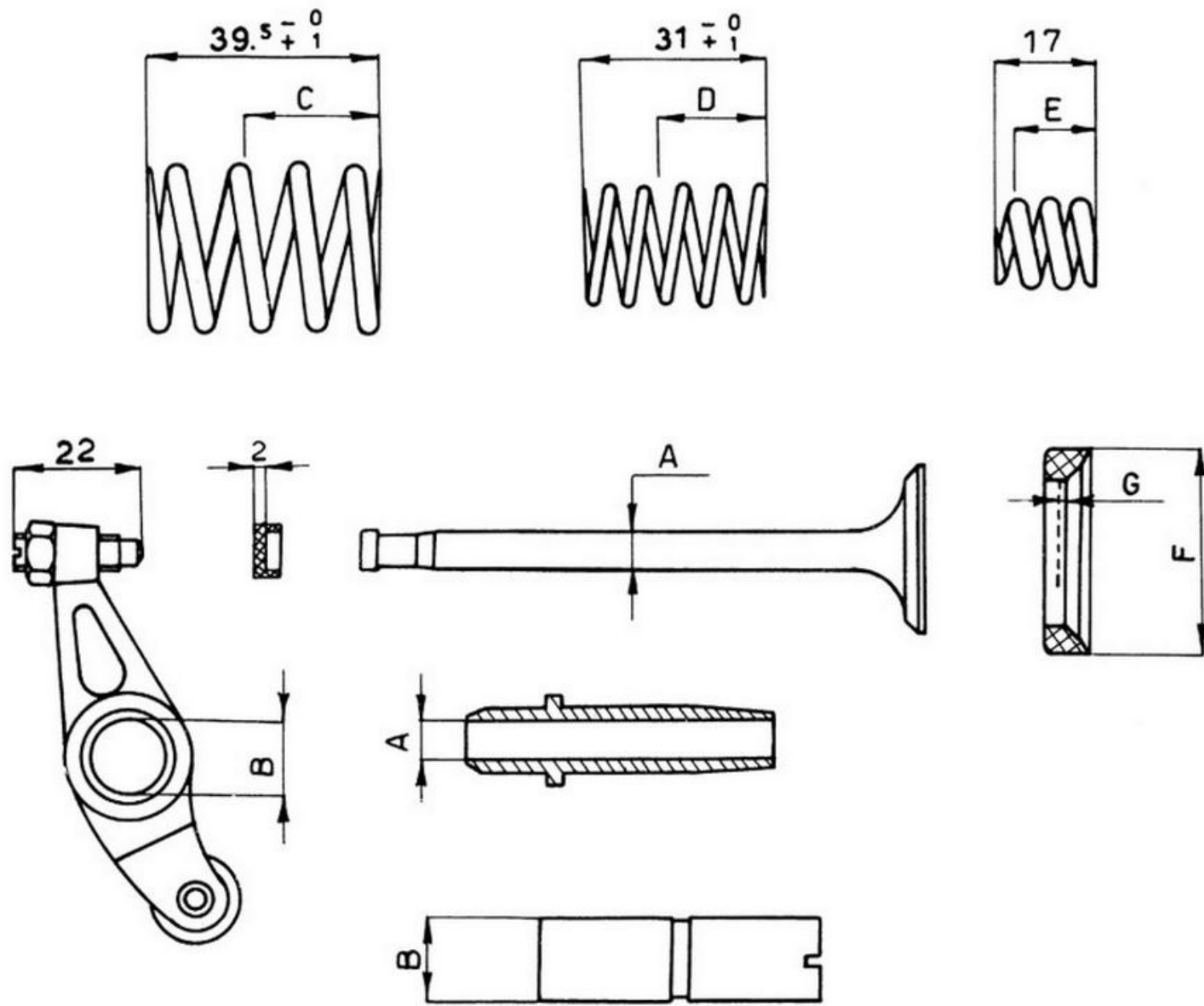


Fig. 5 - Organi della distribuzione

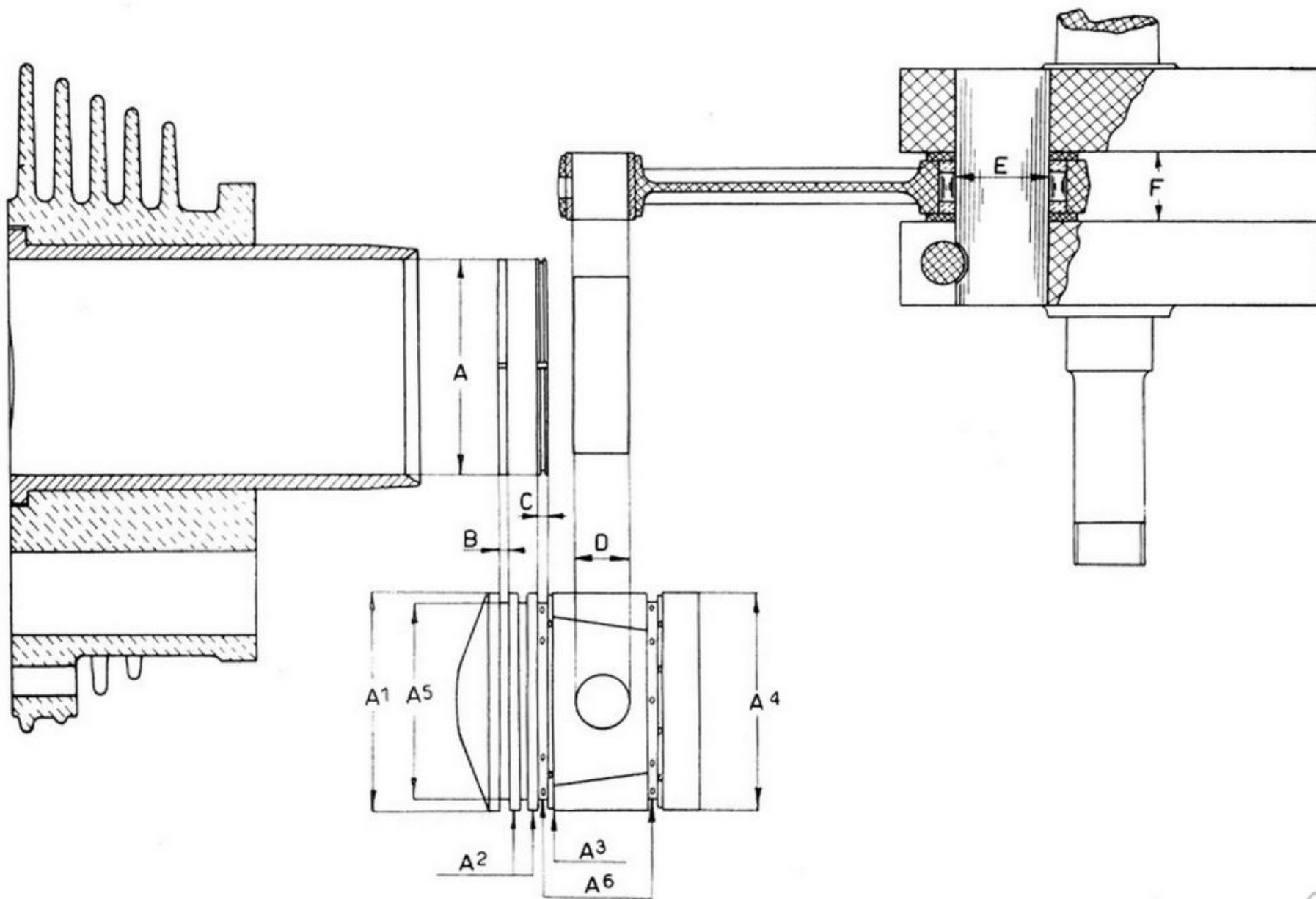
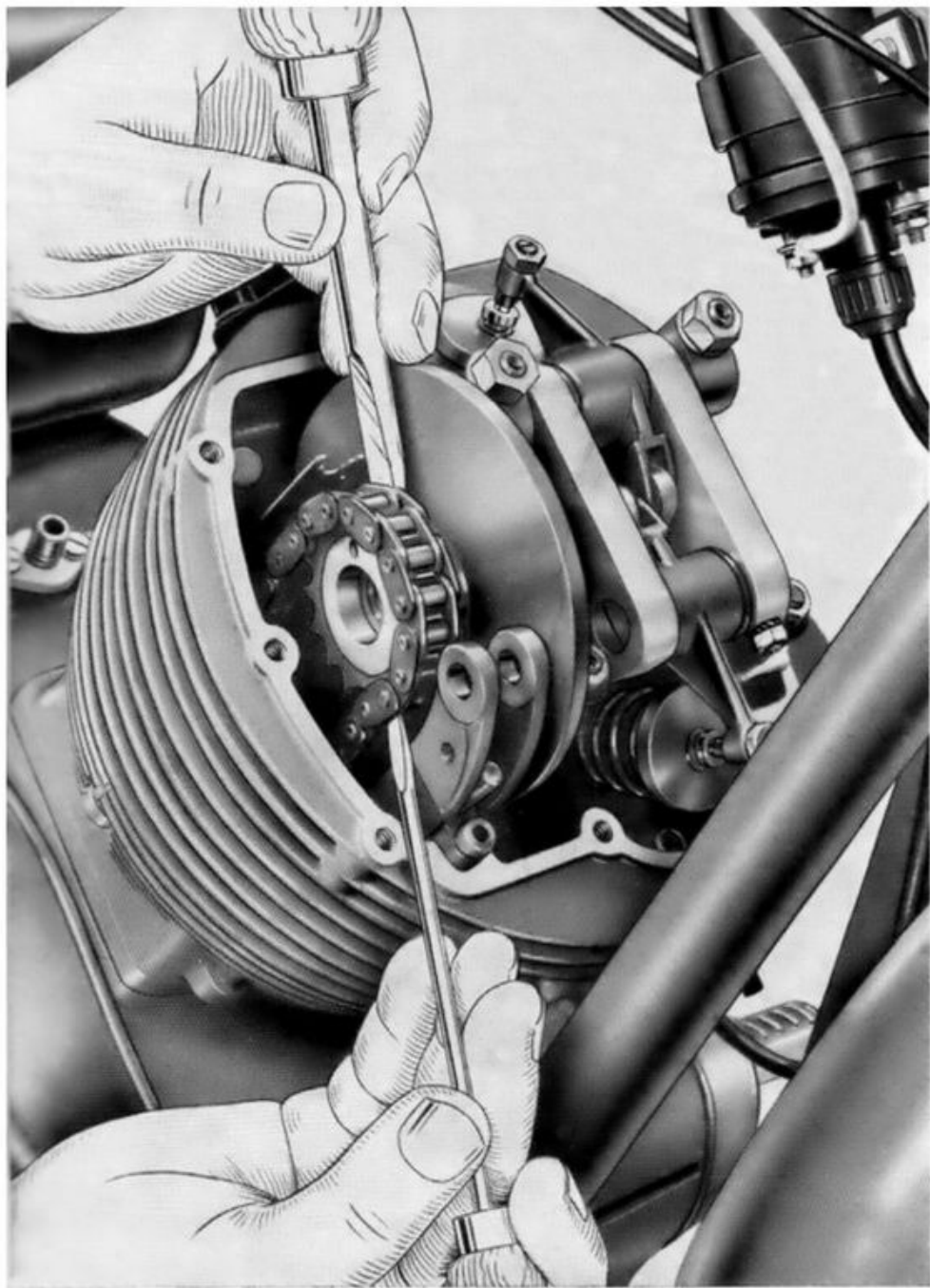
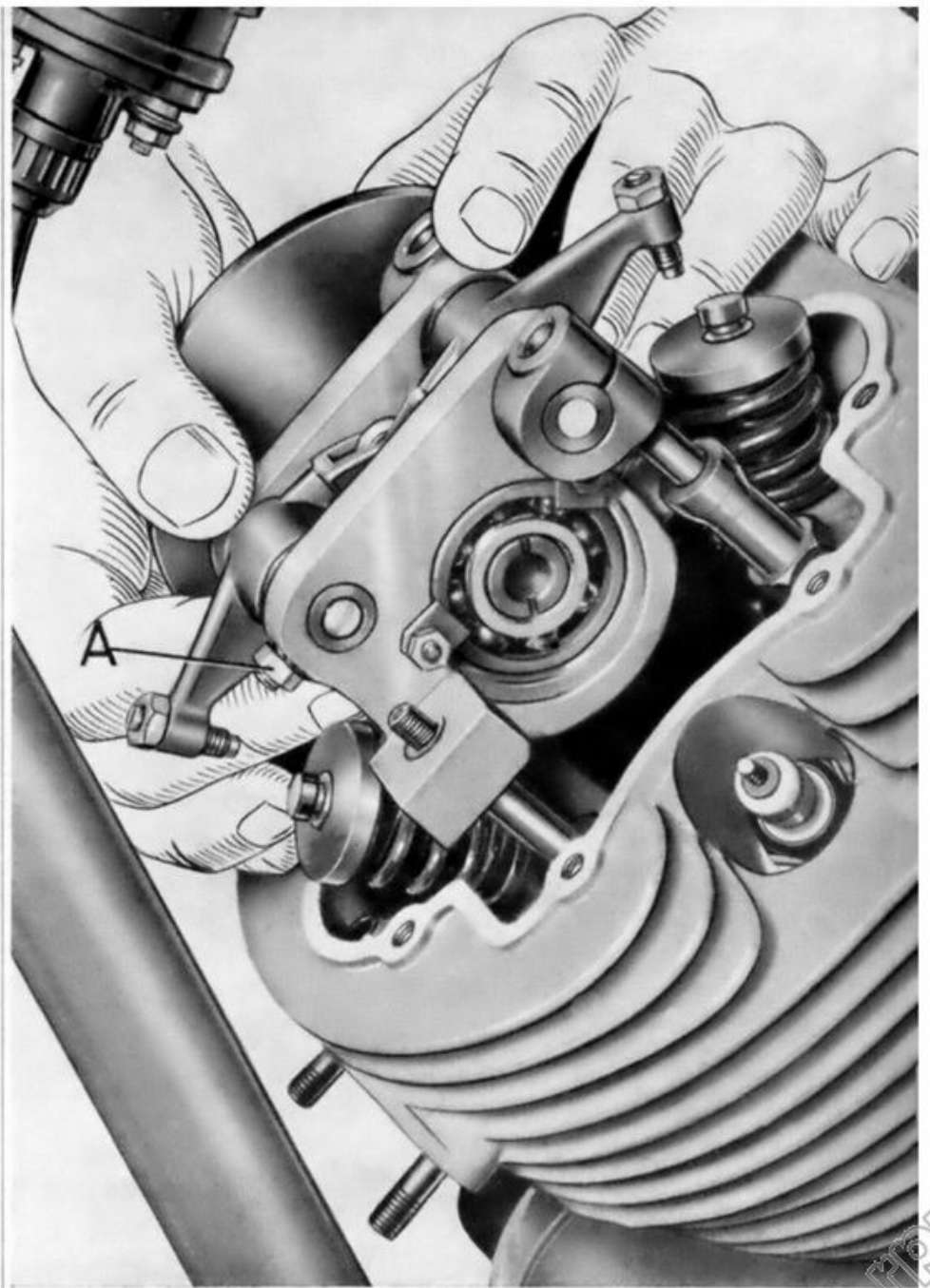


Fig. 6 - Organi del manovellismo



**Fig. 7 - Smontaggio del pignone catena comando albero camme**



**Fig. 8 - Come si sfila il castelletto dalle colonnette**

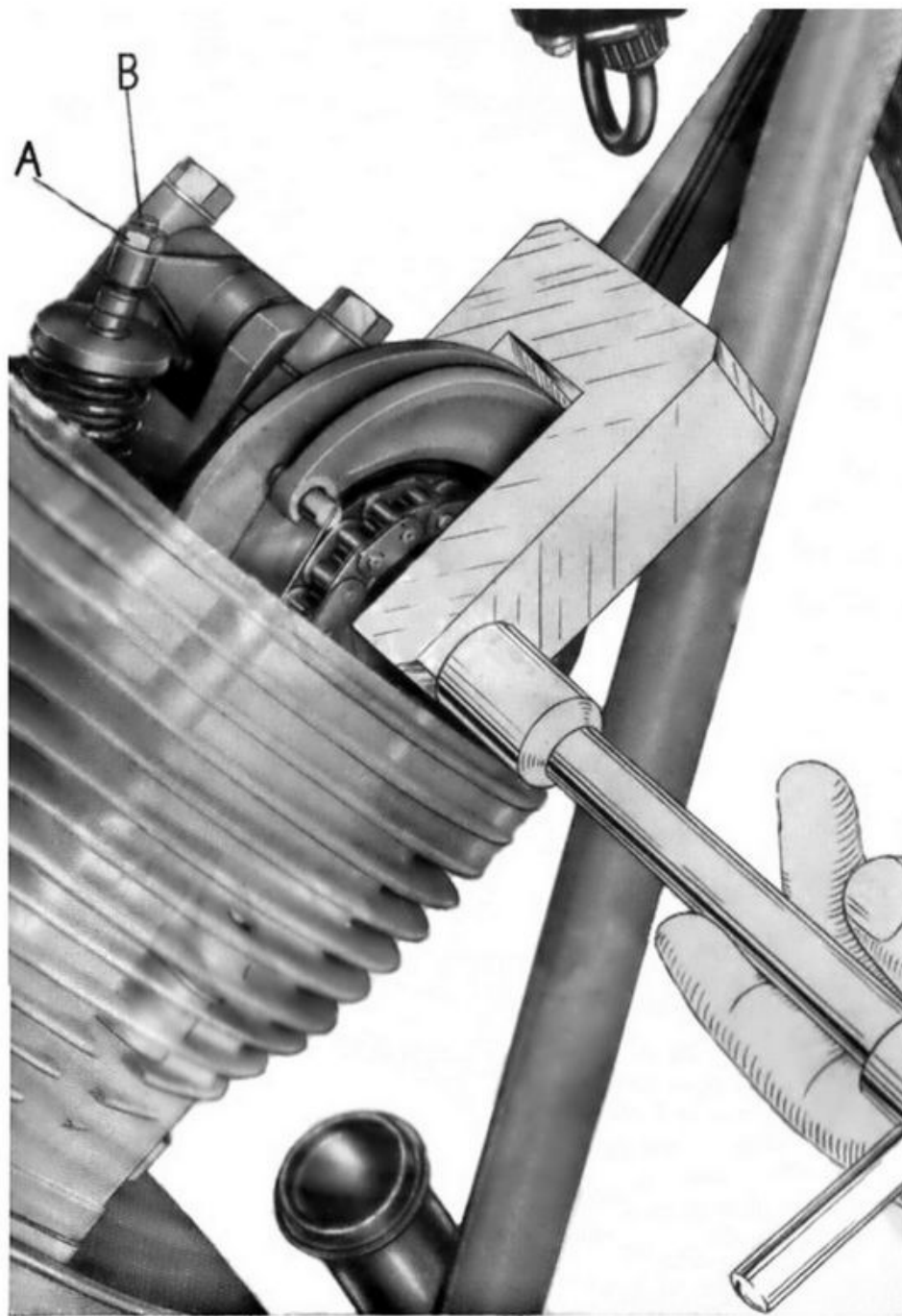


Fig. 9 - Sbloccaggio del volantino dall'albero camme

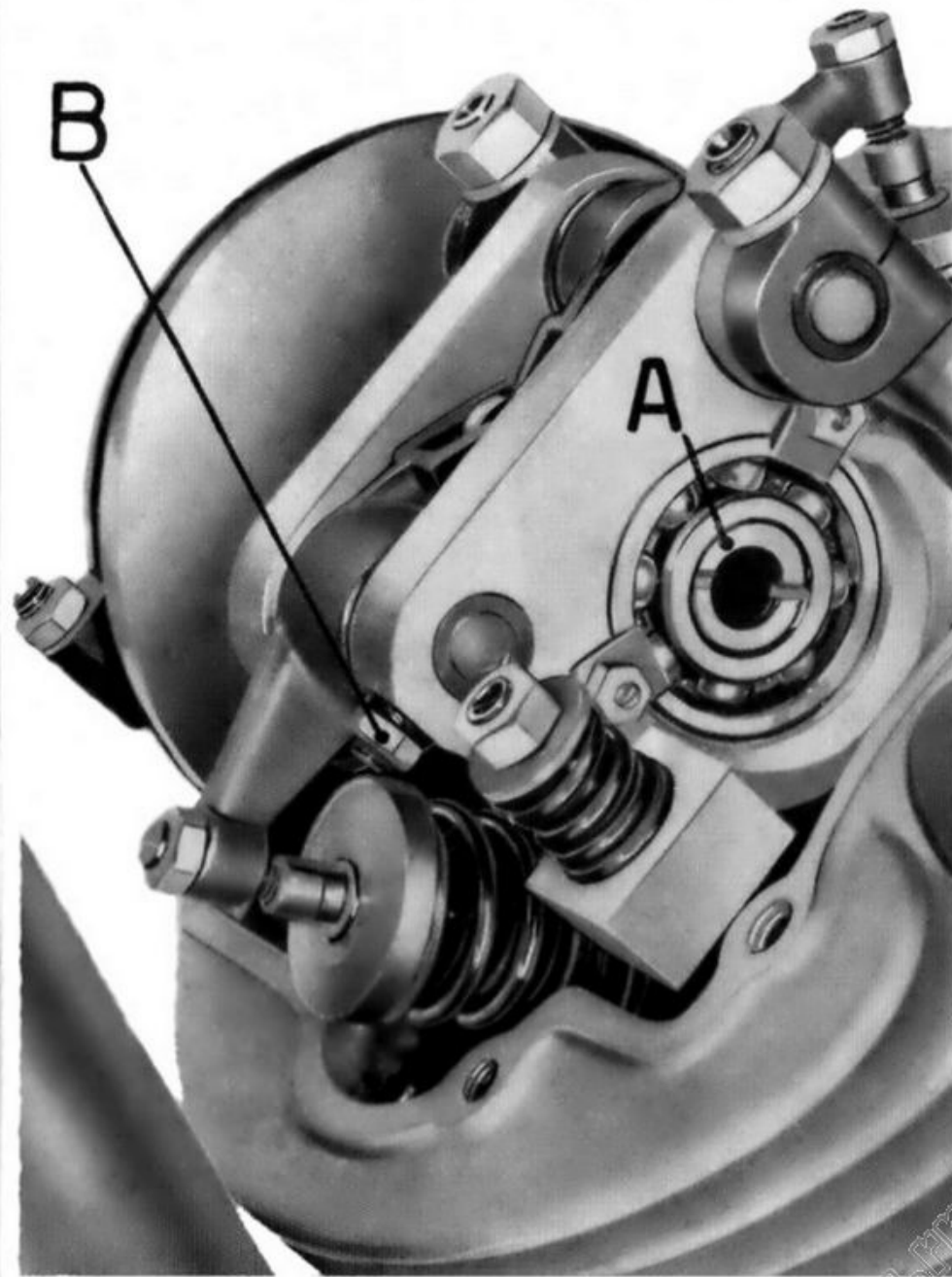


Fig. 10 - L'albero camme viene girato tramite un cacciavite posto nel punto A

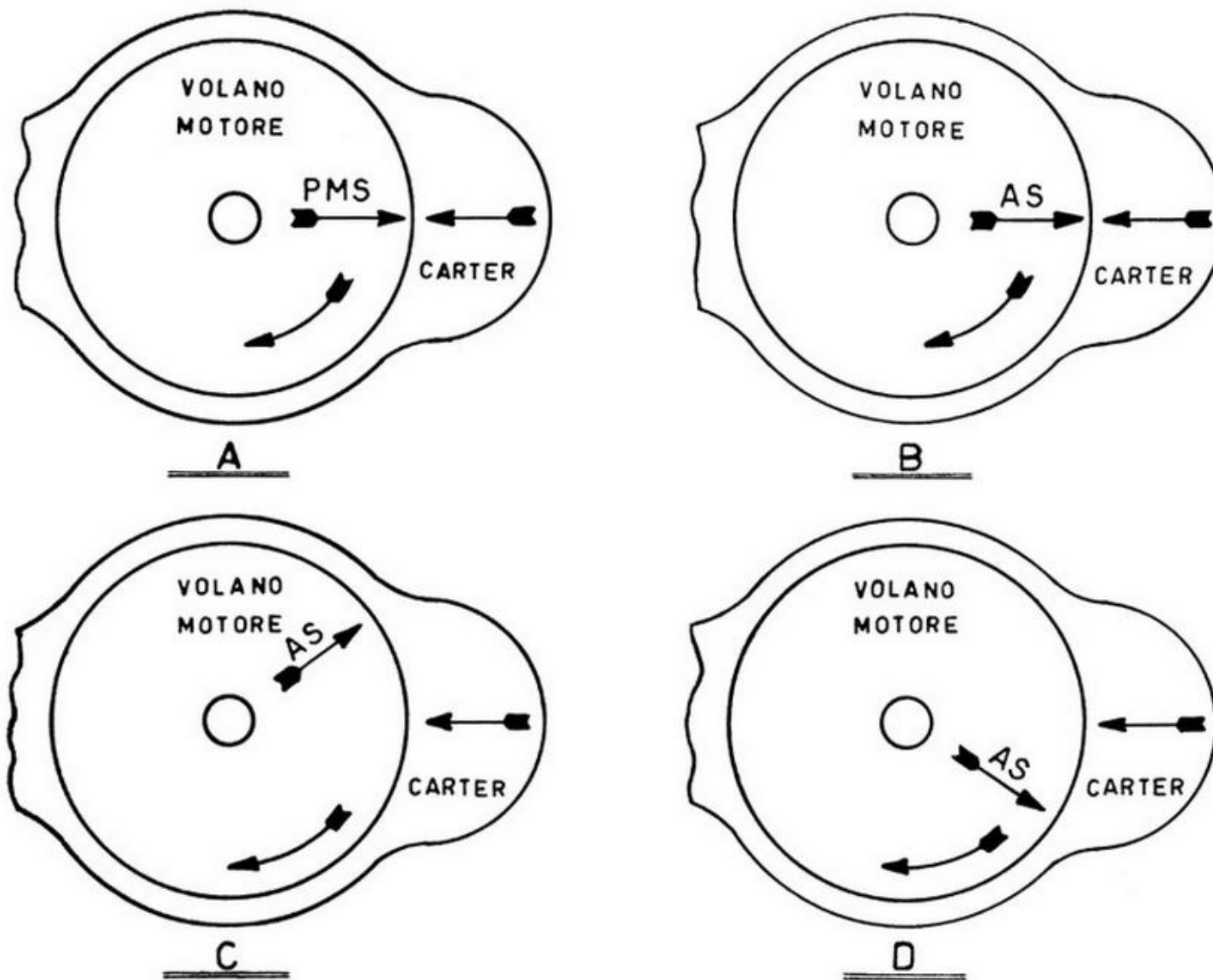
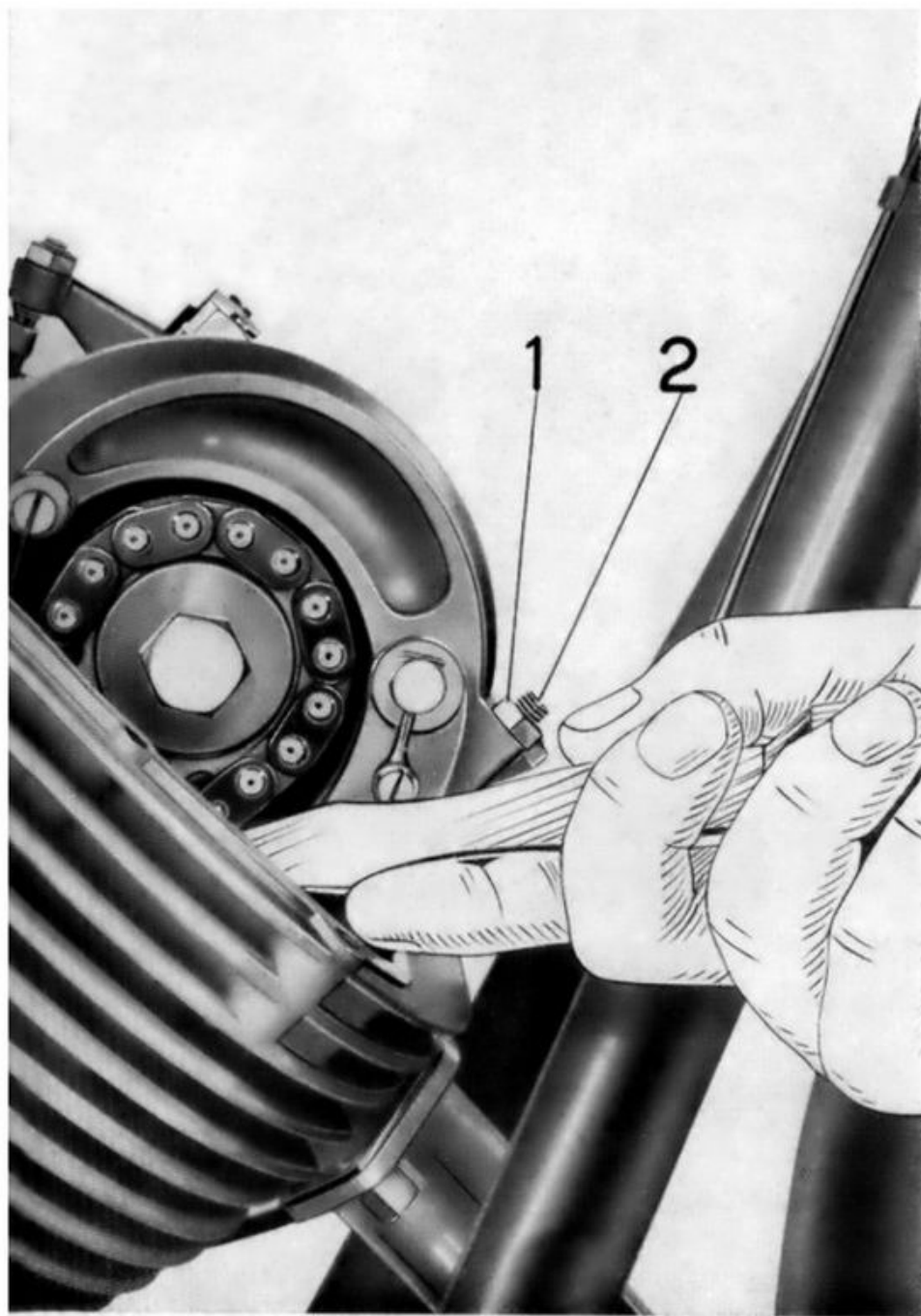
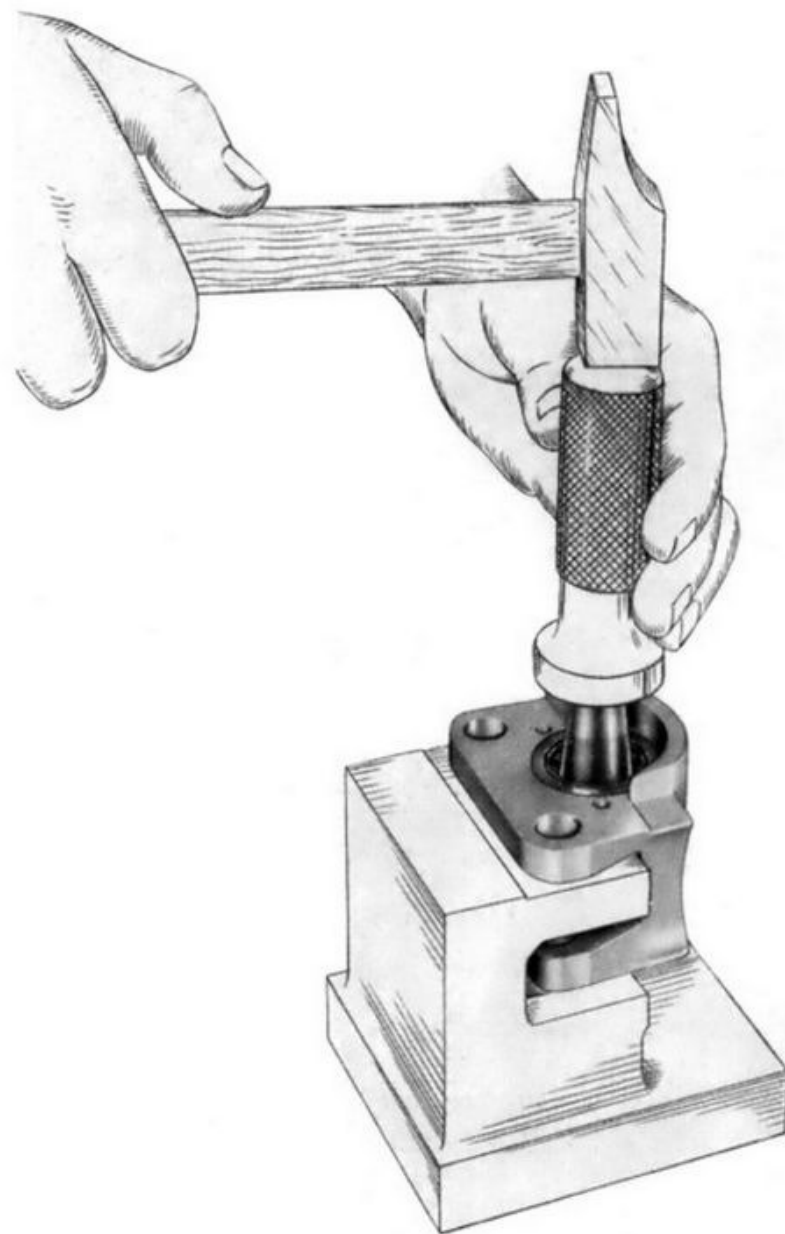


Fig. 10 bis - Messa in fase della distribuzione

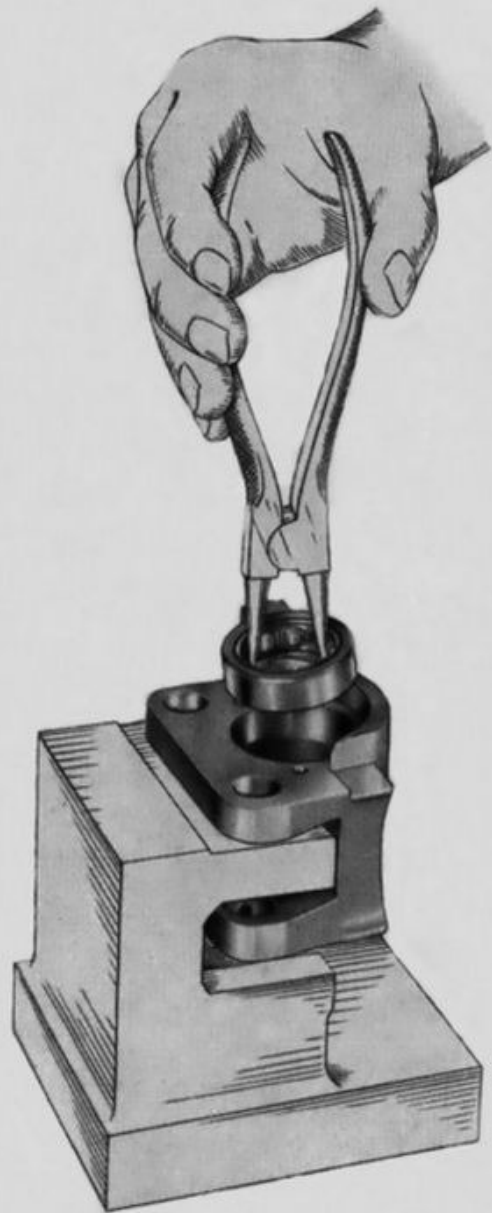




**Fig. 11 - Controllo della tensione catena distribuzione**



**Fig. 12 - Smontaggio dell'albero camme dal castelletto**

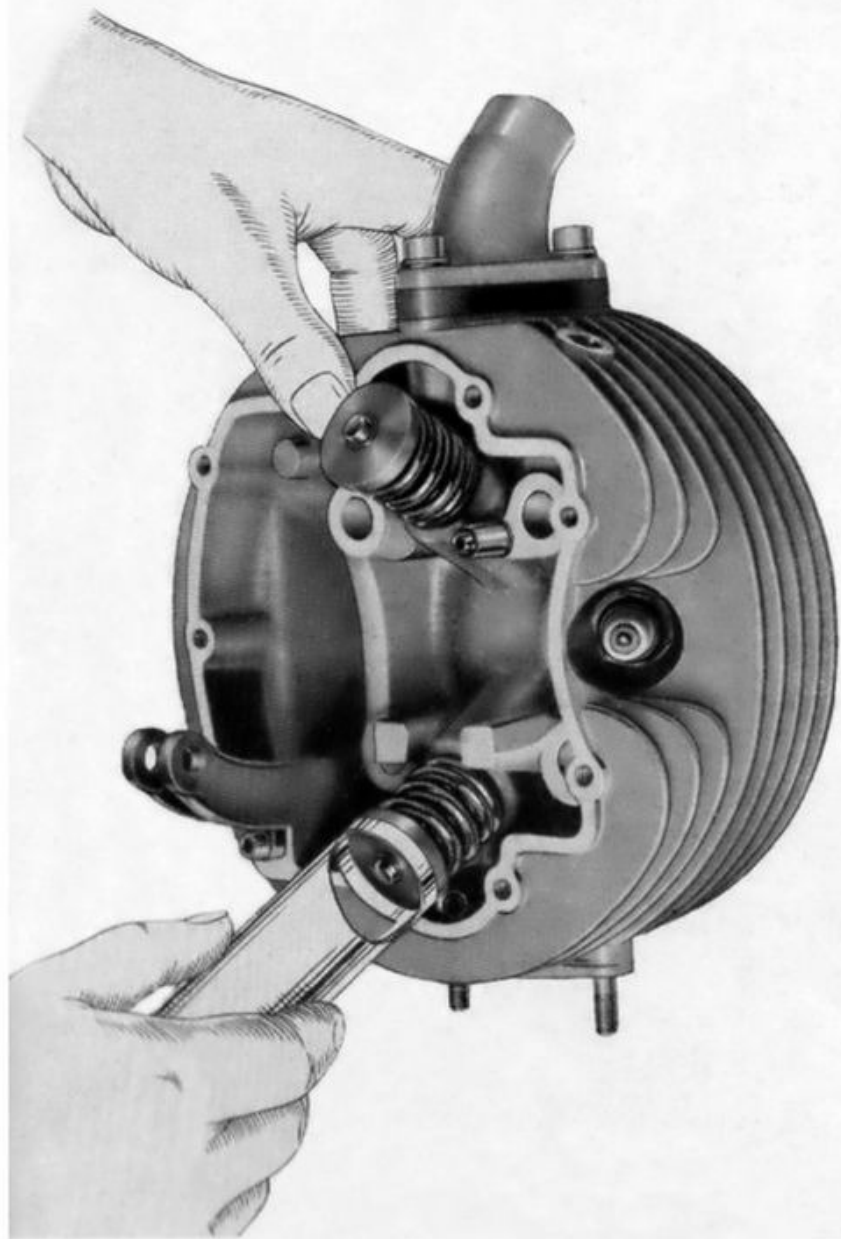


**Fig. 13 - Montaggio del cuscinetto a rulli nel castelletto**

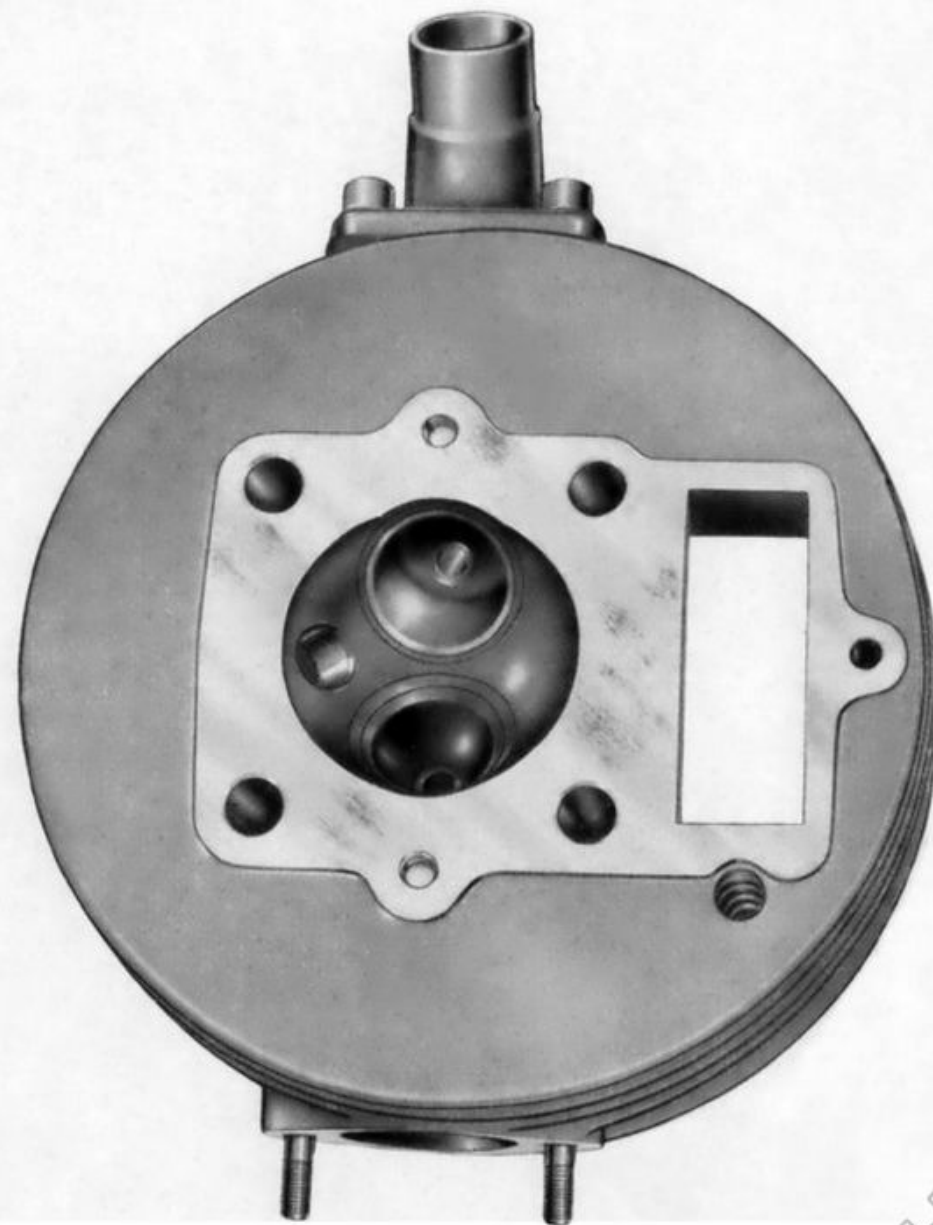


**Fig. 14 - Montaggio dell'albero camme con cuscinetto a sfere nel castelletto**

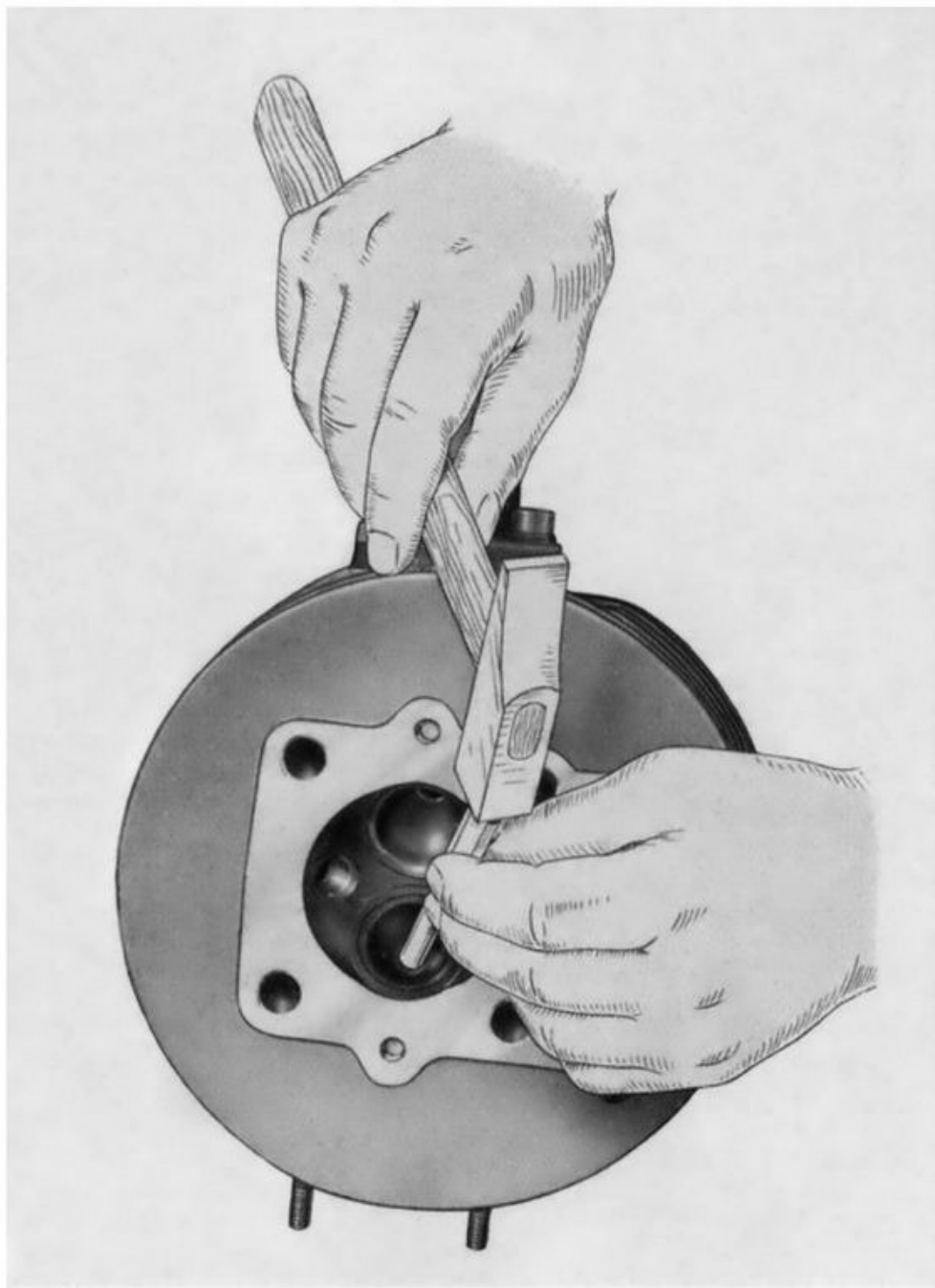




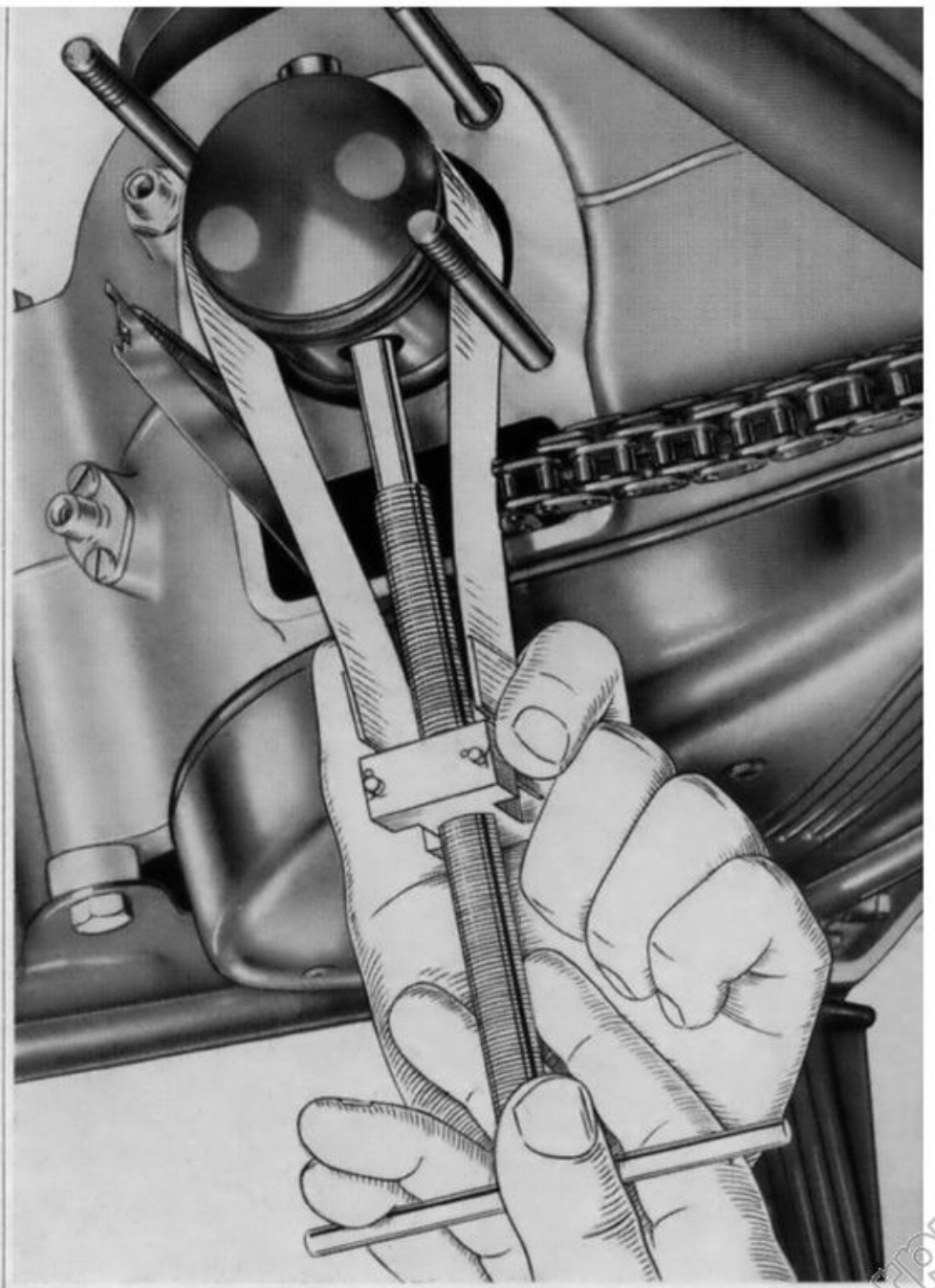
**Fig. 15 - Come vengono compresse le molle per lo smontaggio del gruppo valvole**



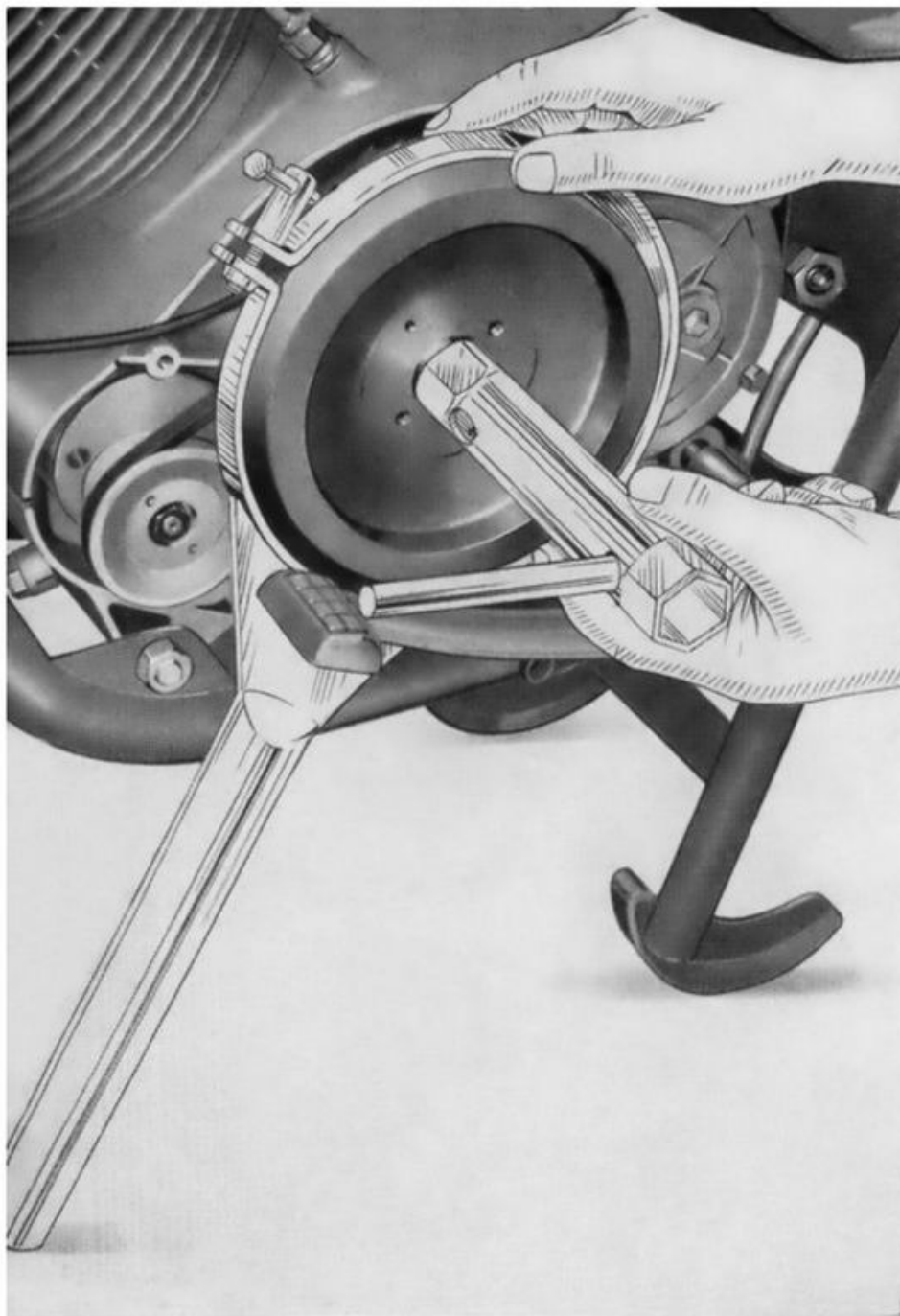
**Fig. 16 - Verifica del piano d'appoggio testa**



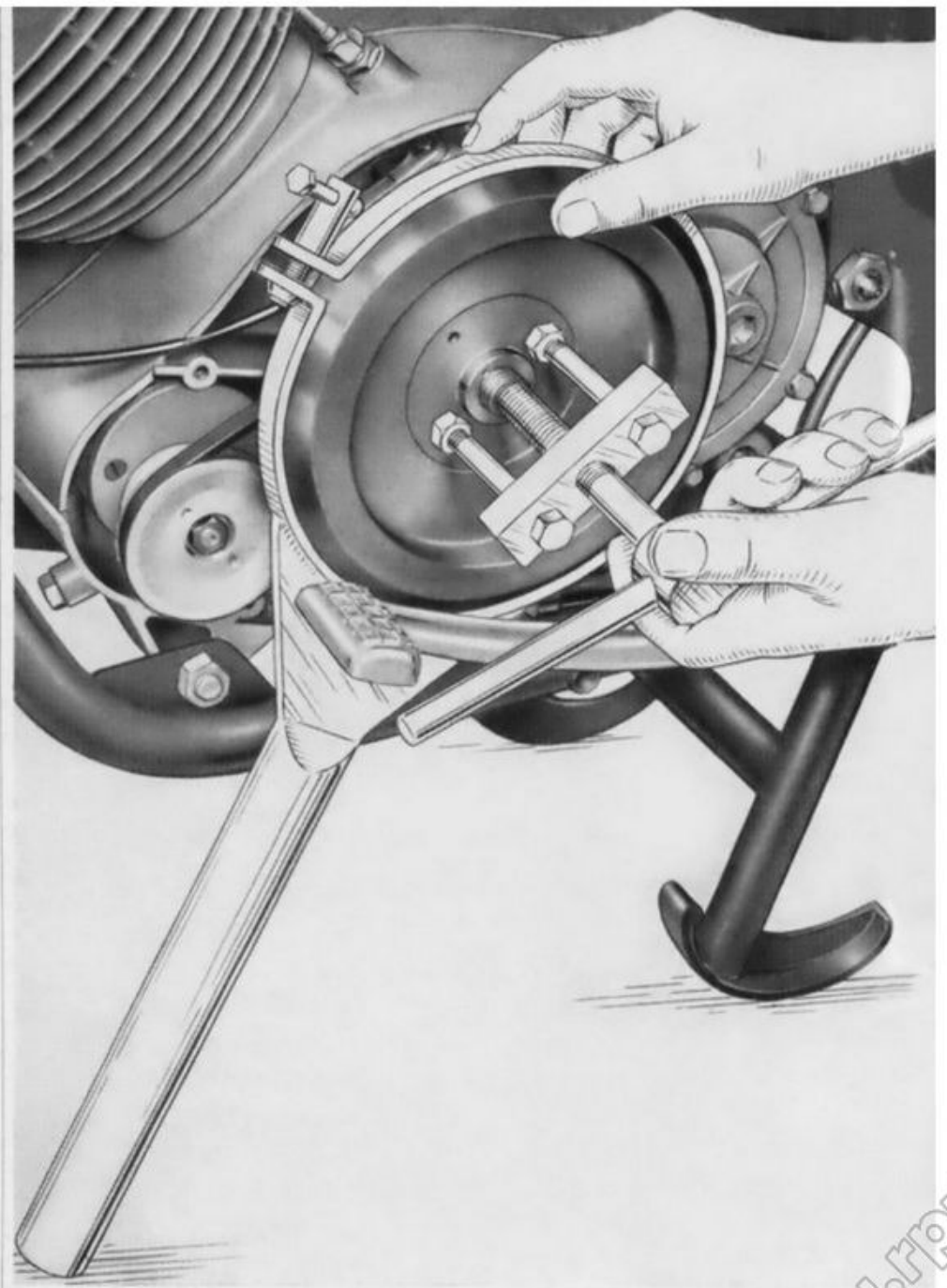
**Fig. 17 - Cambio di una guida valvola nella testa**



**Fig. 18 - Come viene tolto il pistone dalla biella**



**Fig. 19 - Come si toglie il volano dal motore  
(I<sup>a</sup> operazione)**



**Fig. 20 - Come si toglie il volano dal motore  
(II<sup>a</sup> operazione)**

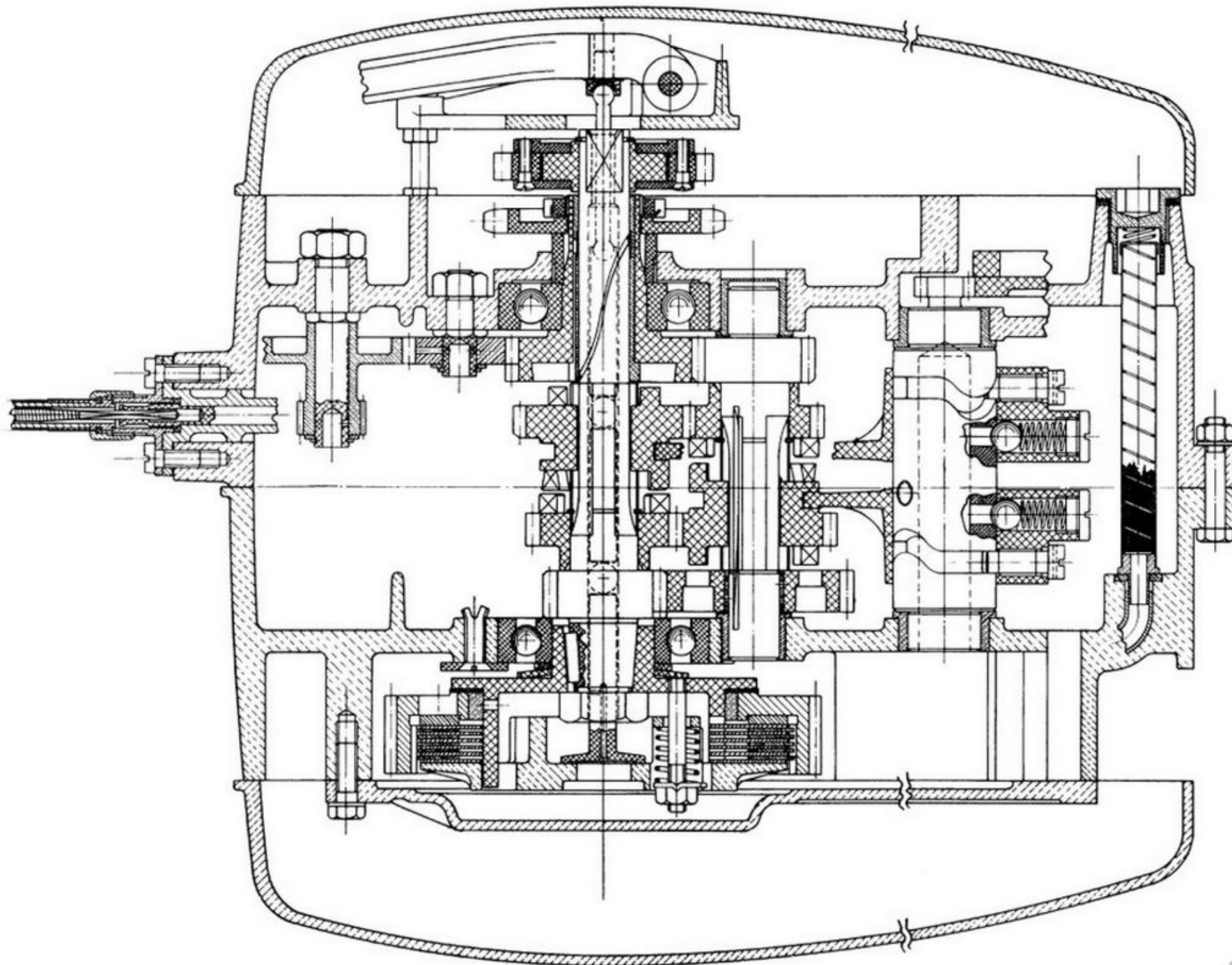
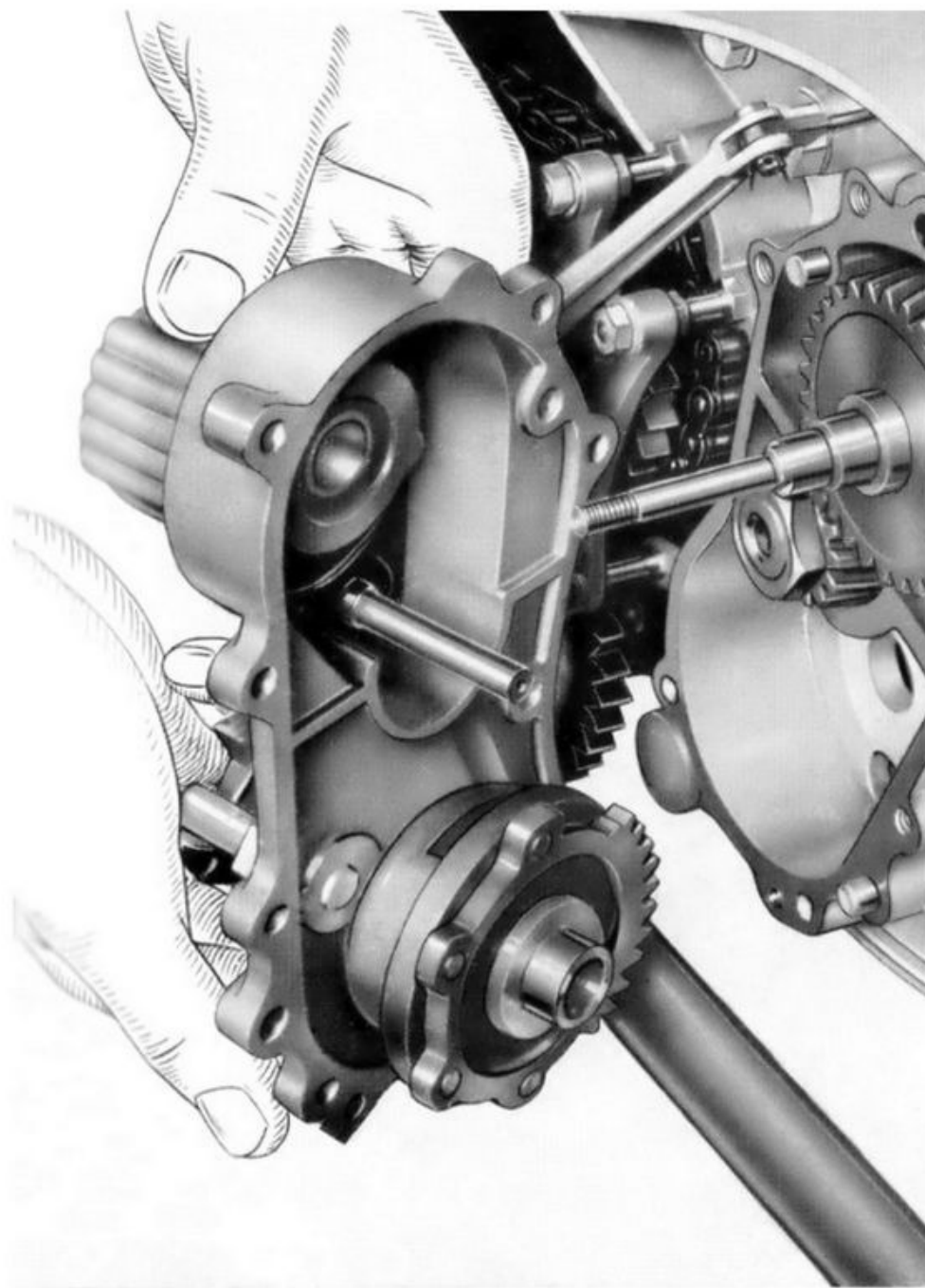


Fig. 21 - Sezione trasversale (frizione - cambio)



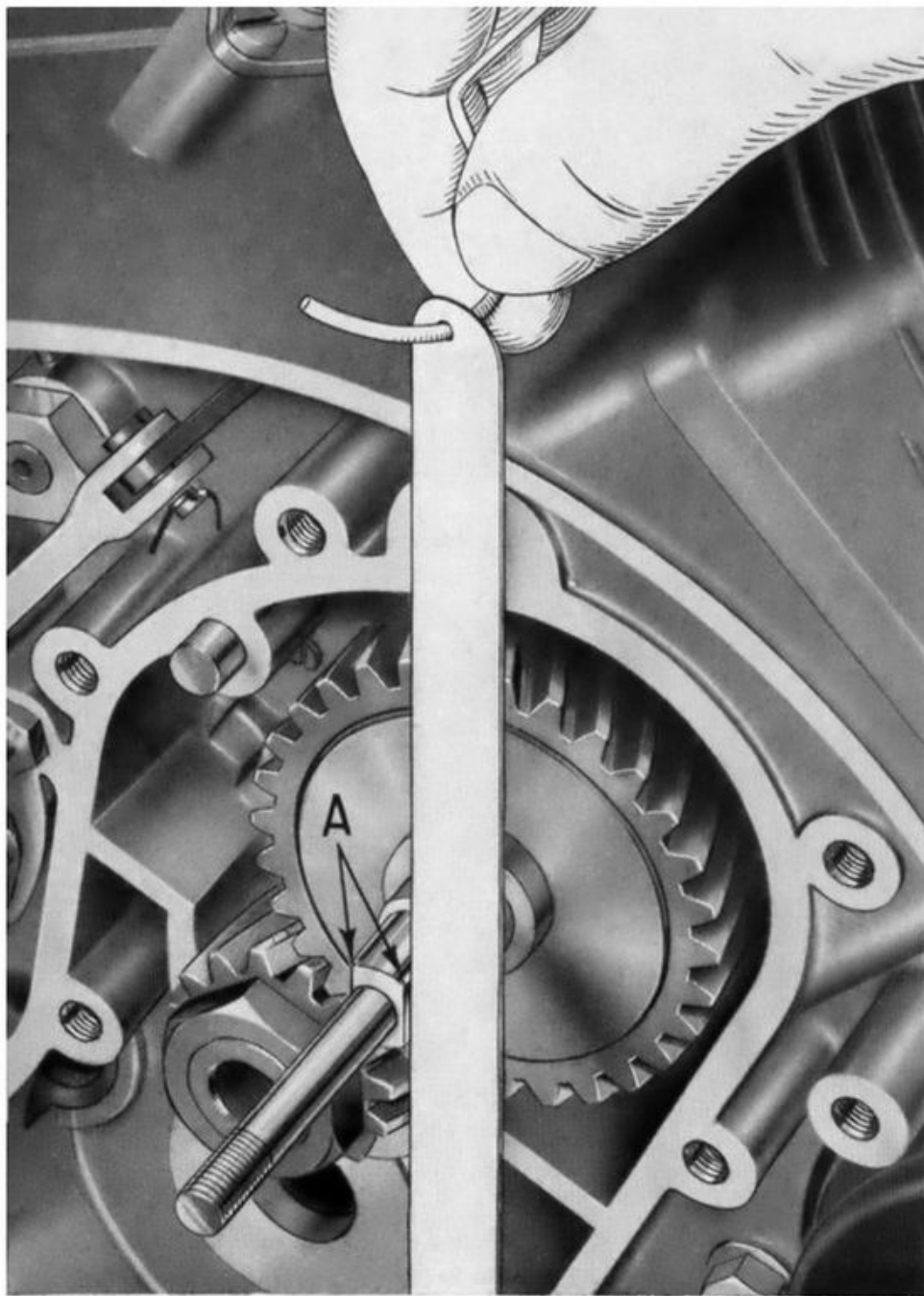




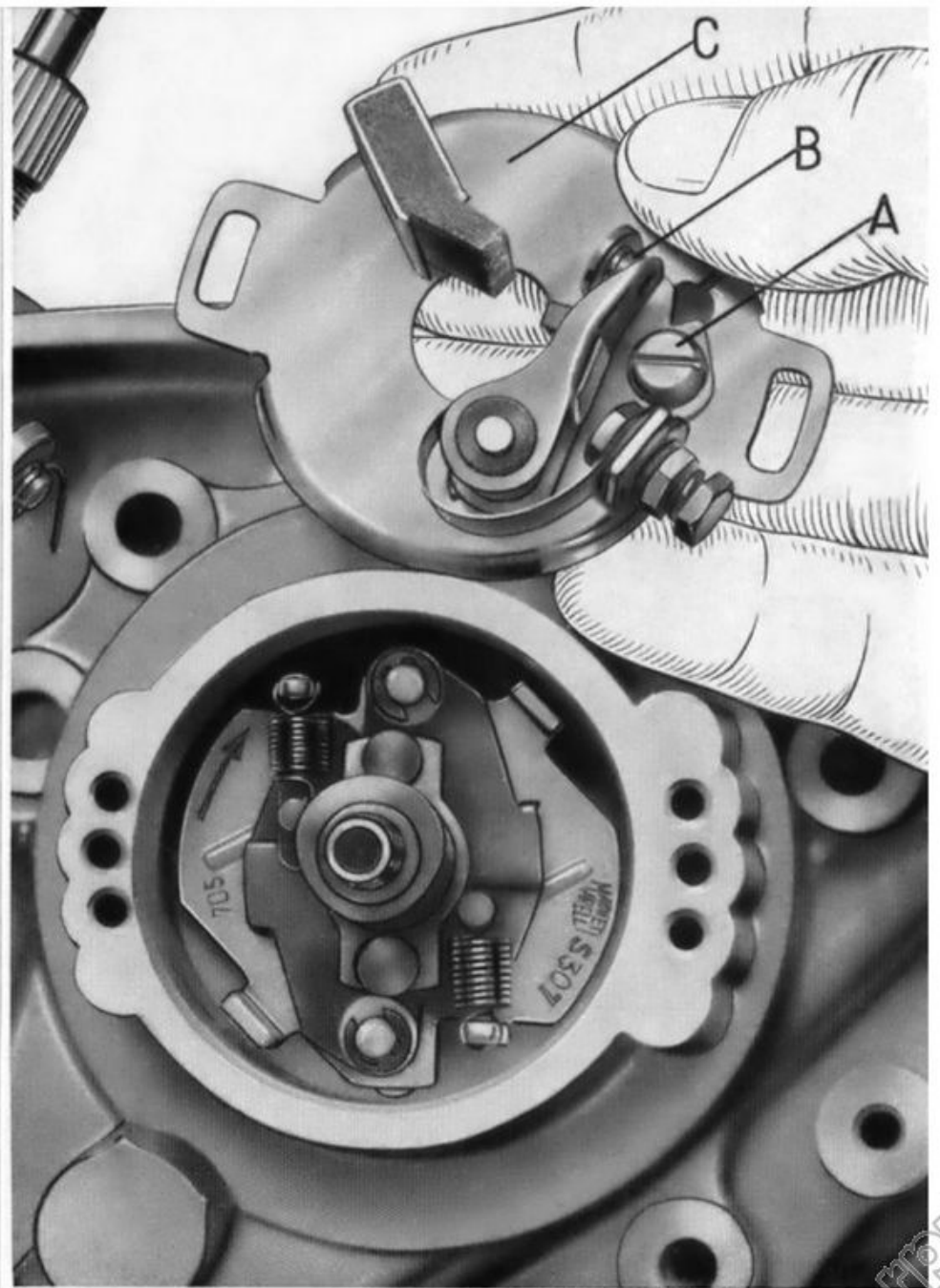
**Fig. 24 - Come viene tolto il coperchio interno lato distribuzione**



**Fig. 25 - Smontaggio della catena distribuzione dal pignone**



**Fig. 26 - Come va montato l'ingranaggio comando distribuzione**



**Fig. 27 - Gruppo del rottore con anticipo automatico**



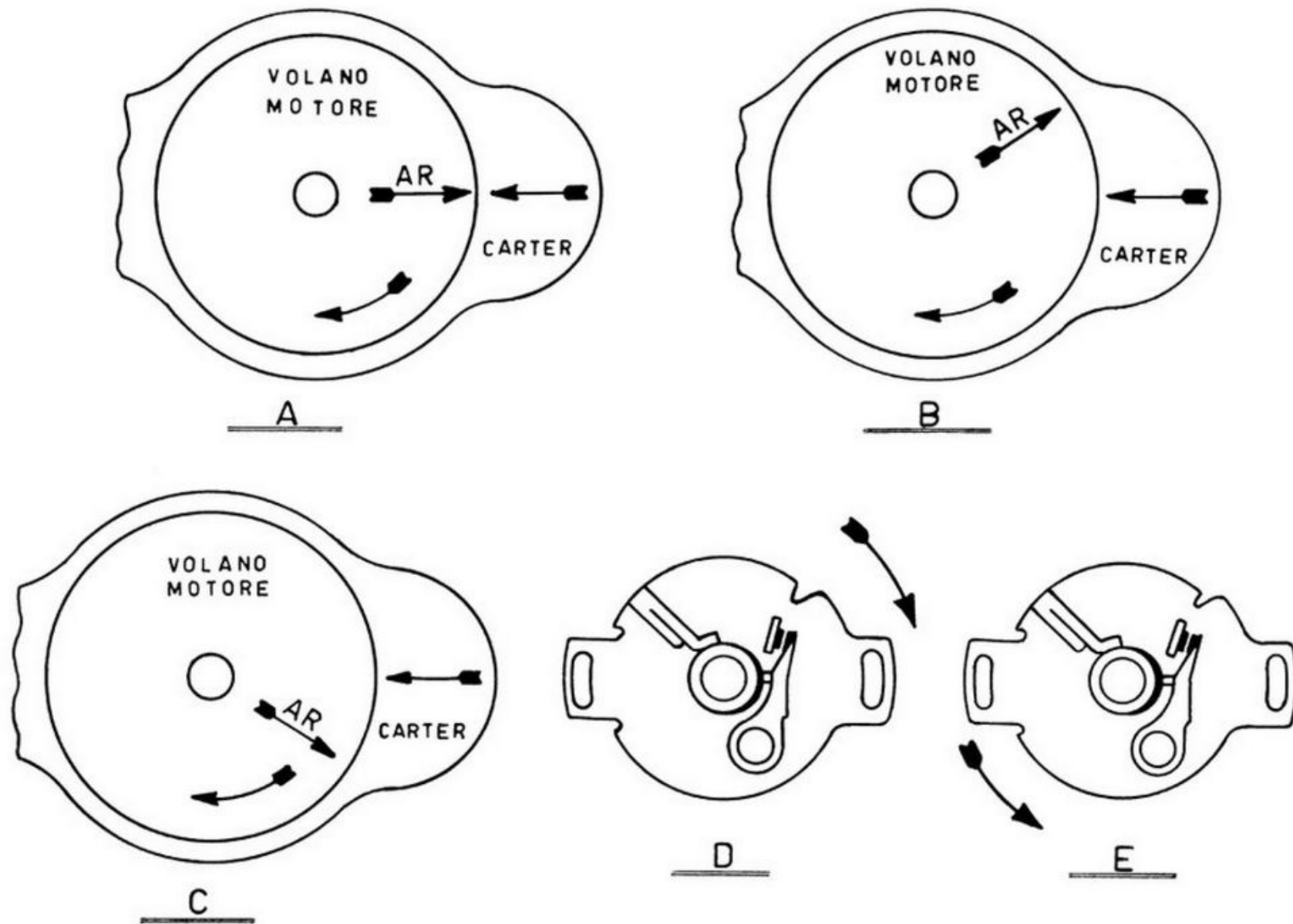


Fig. 27 bis - Messa in fase dell'accensione

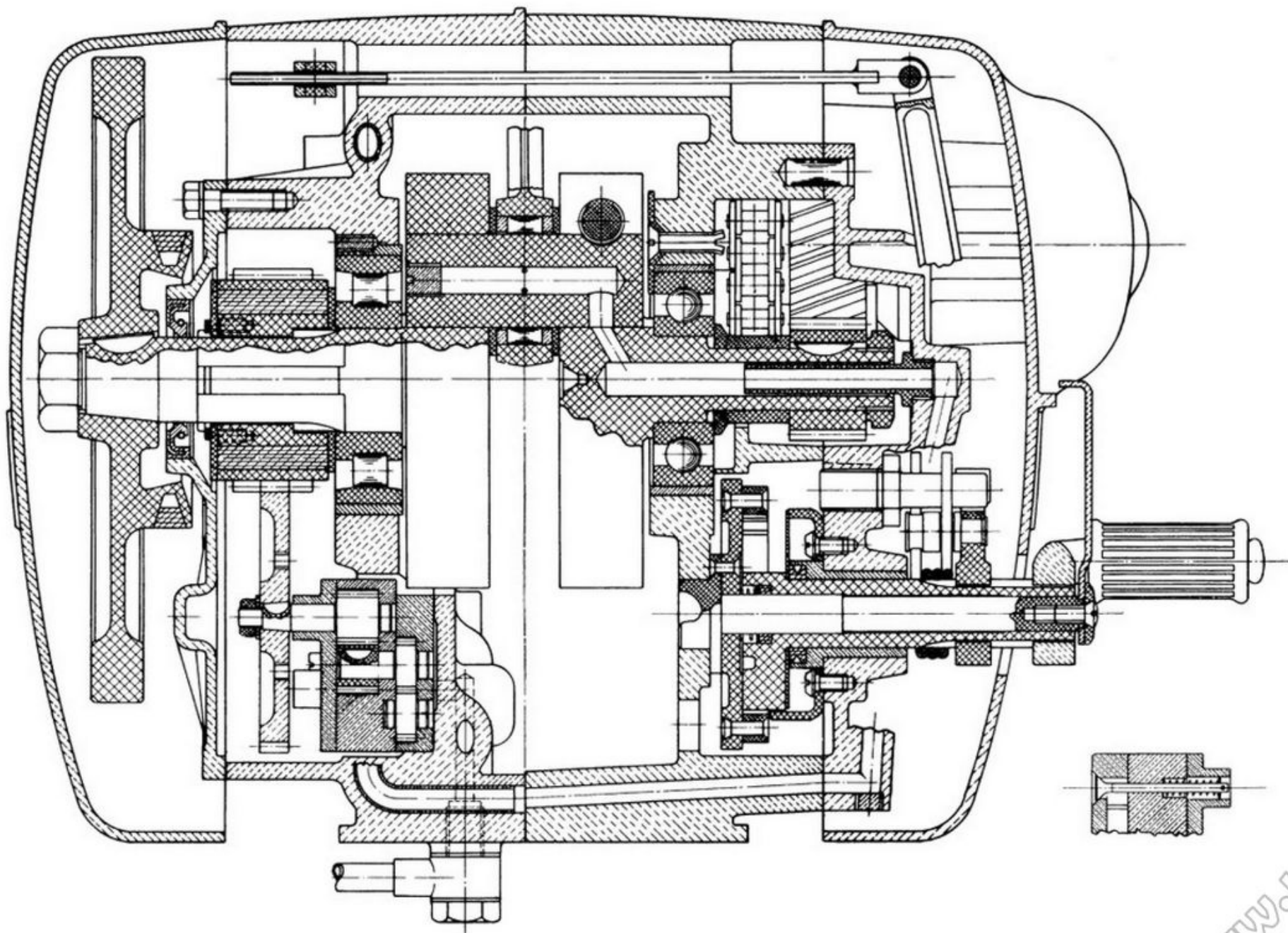
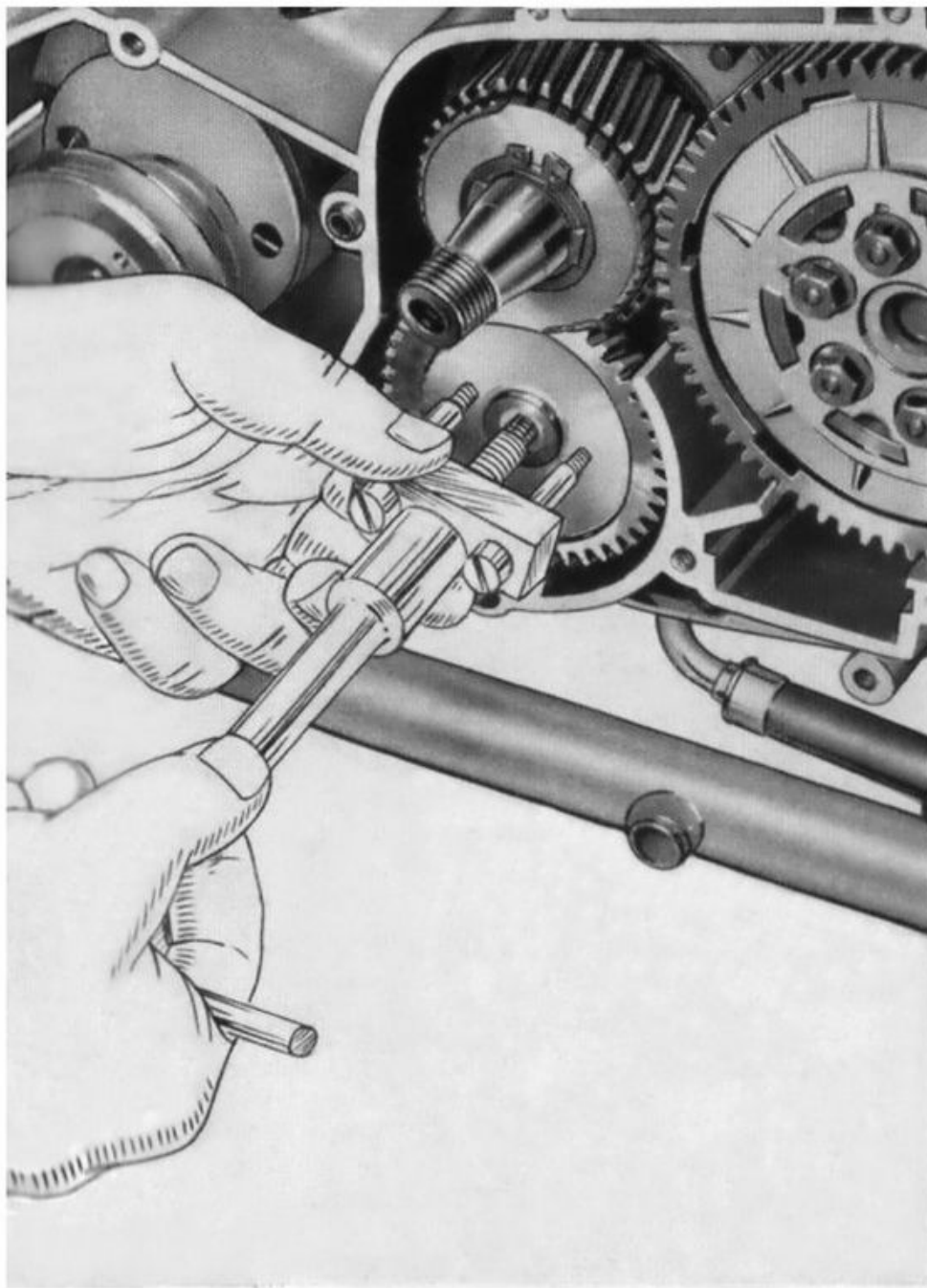
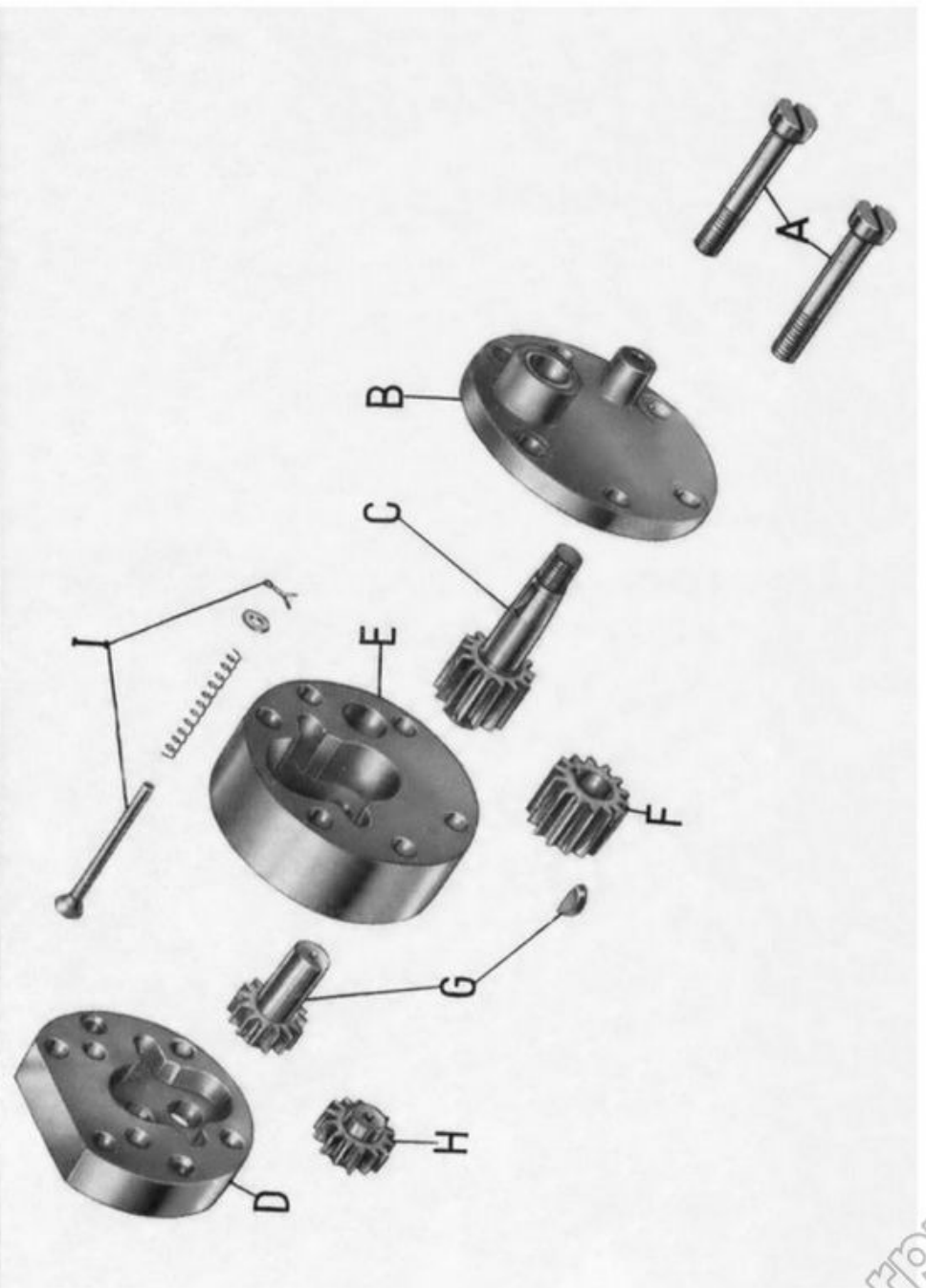


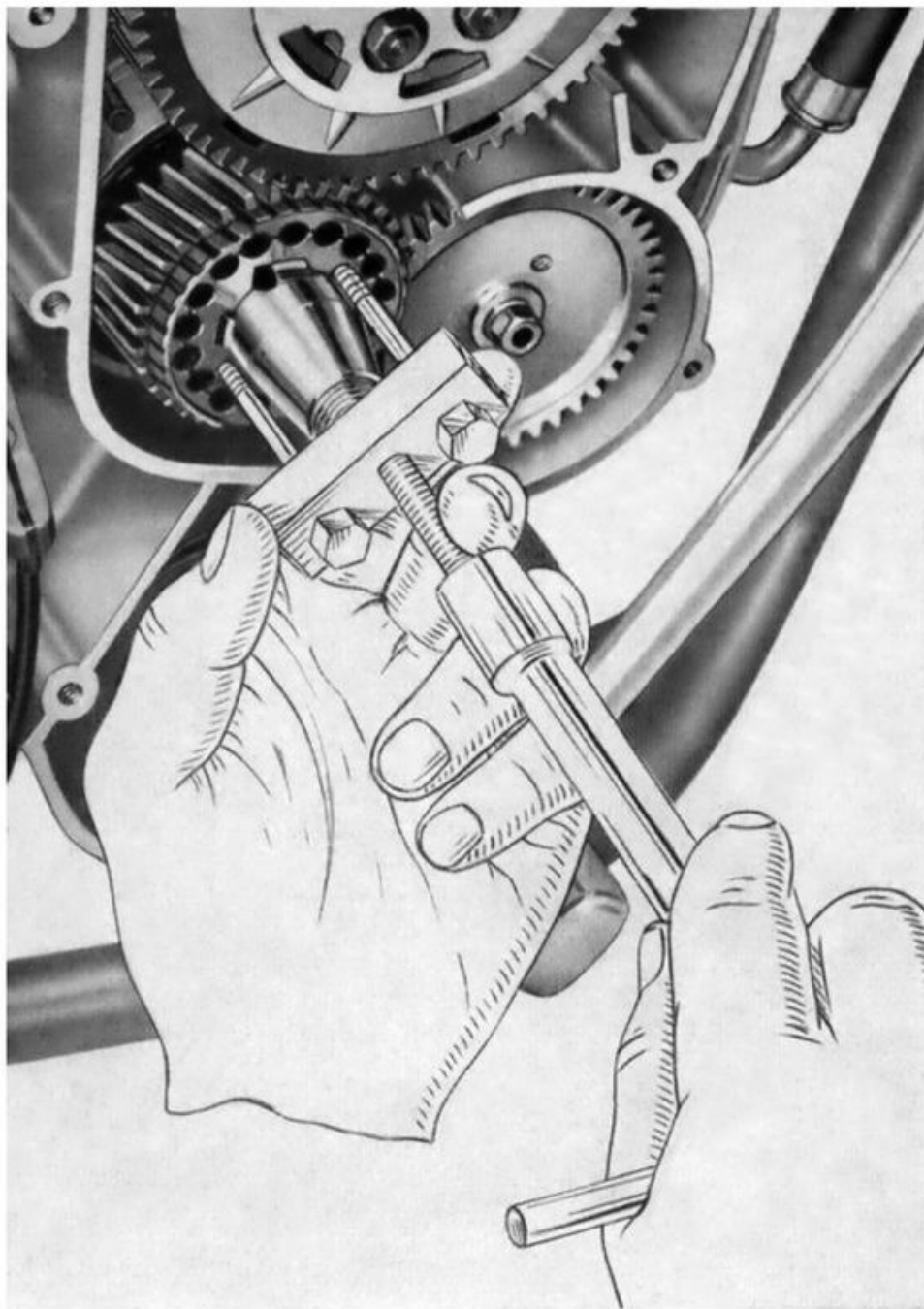
Fig. 28 - Sezione trasversale (albero motore - pompa olio - preselettore)



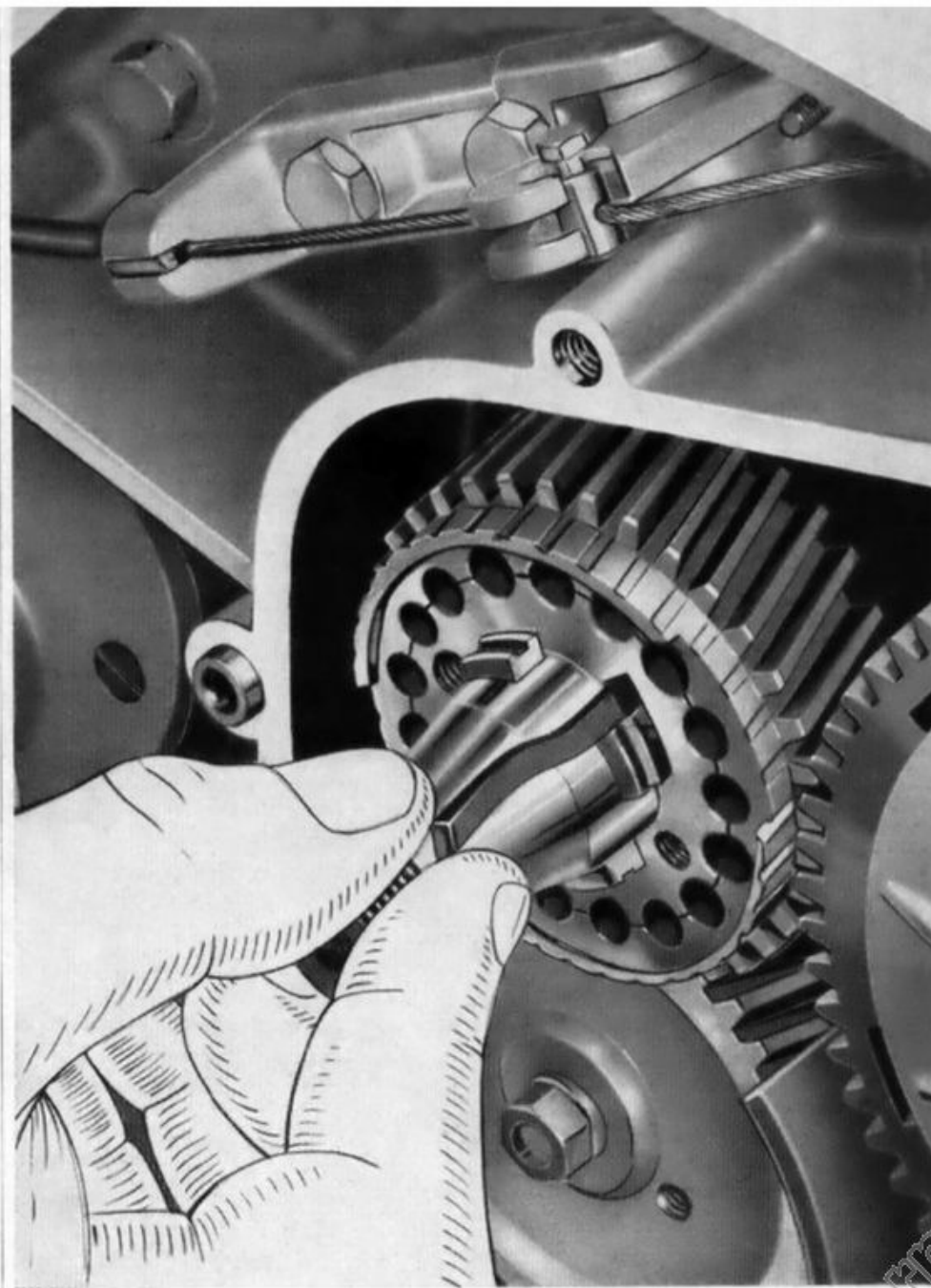
**Fig. 29 - Smontaggio ingranaggio comando pompa olio**



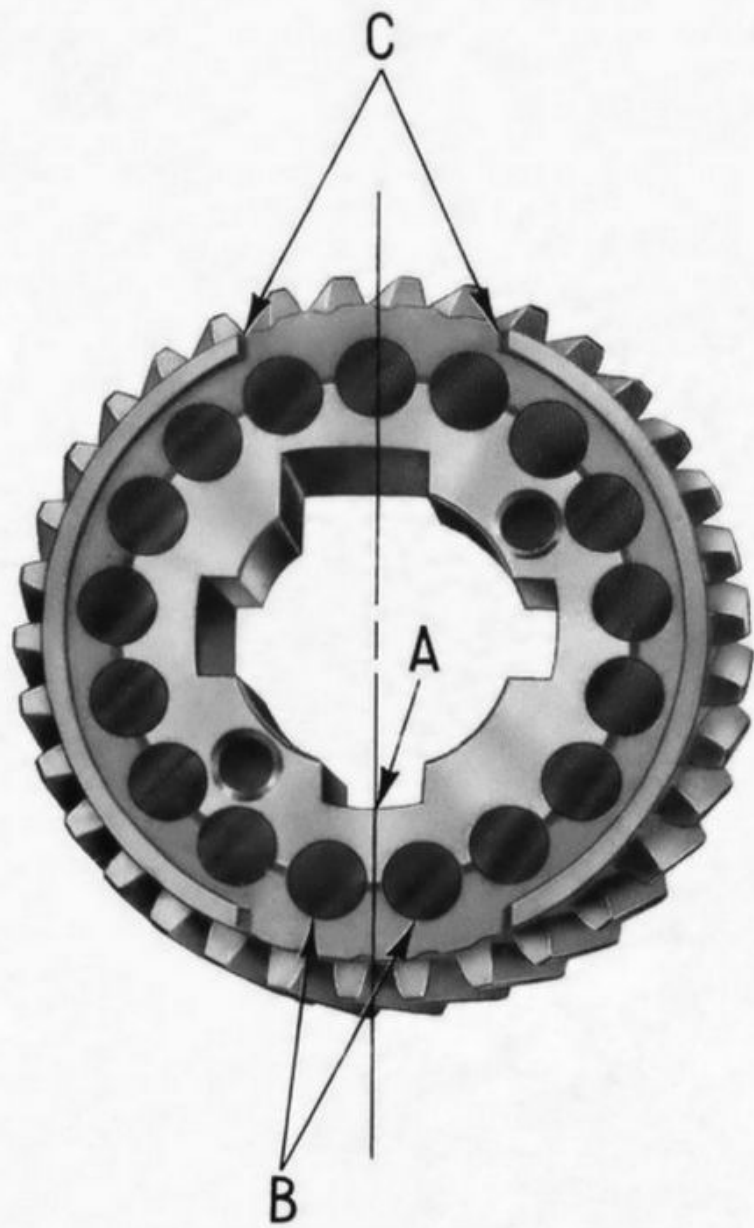
**Fig. 30 - Pompa olio smontata**



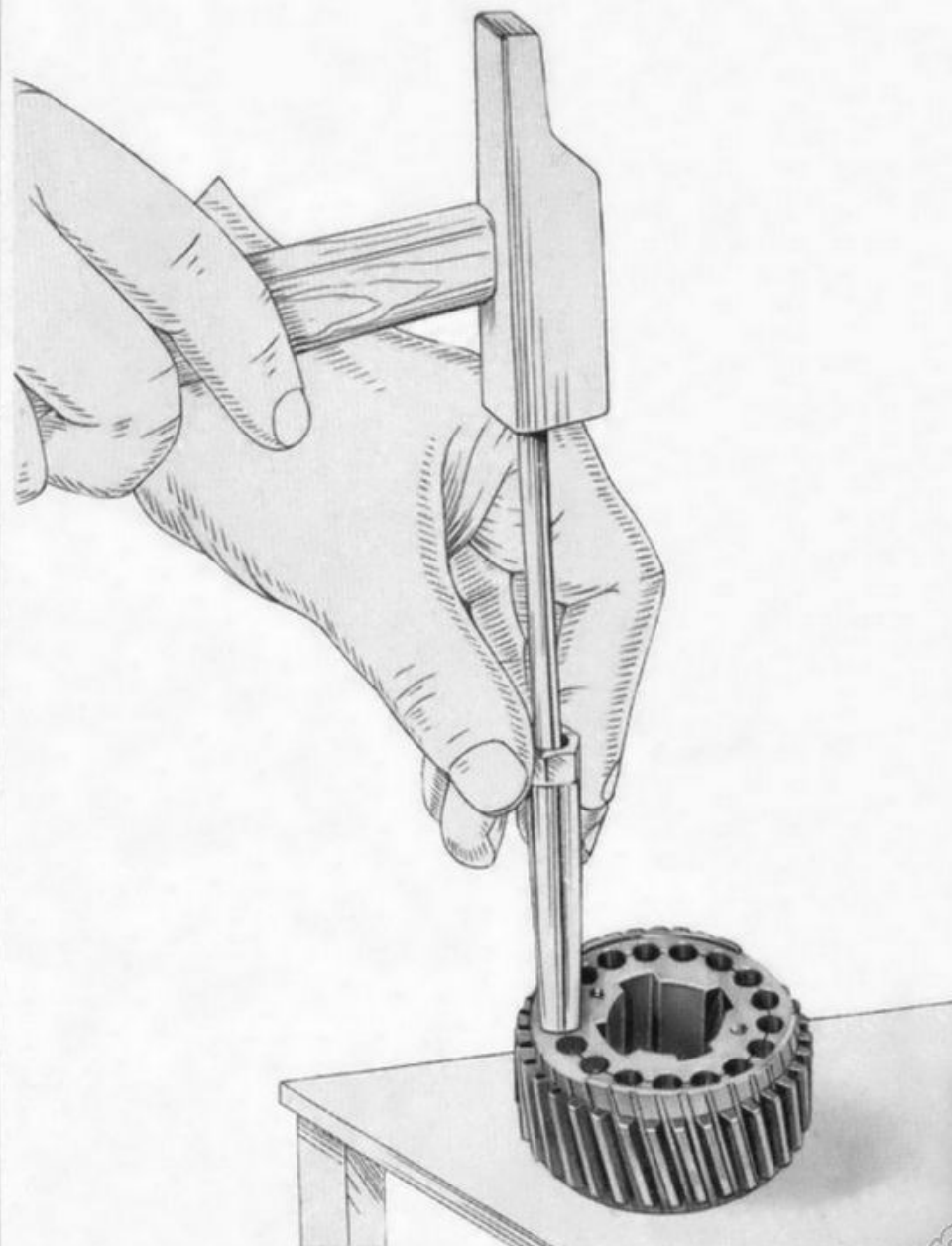
**Fig. 31 - Smontaggio del pignone elastico motore**



**Fig. 32 - Come viene montata la molla a balestra per pignone elastico motore**

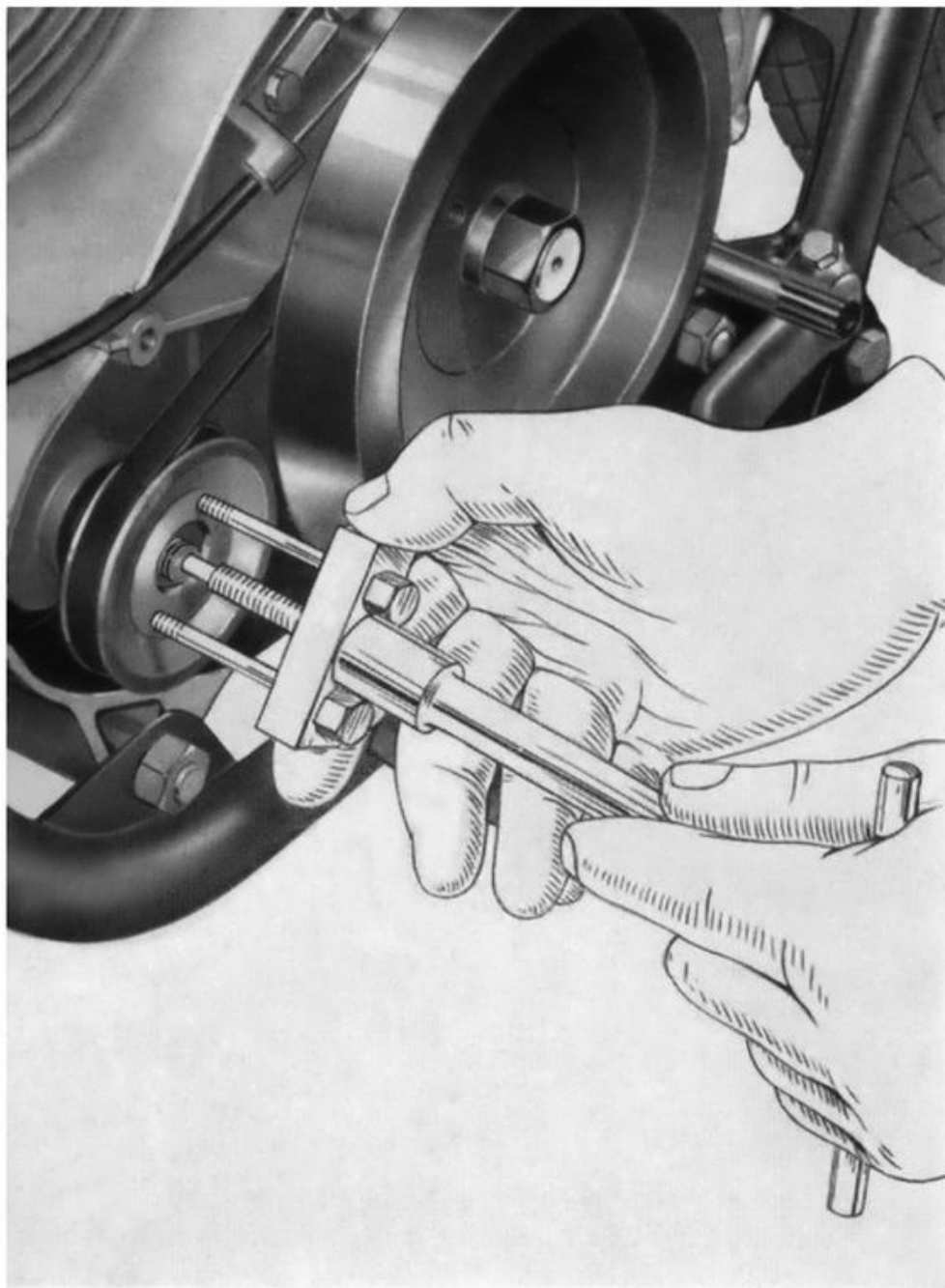


**Fig. 33 - Come viene montato il corpo interno del pignone elastico motore**

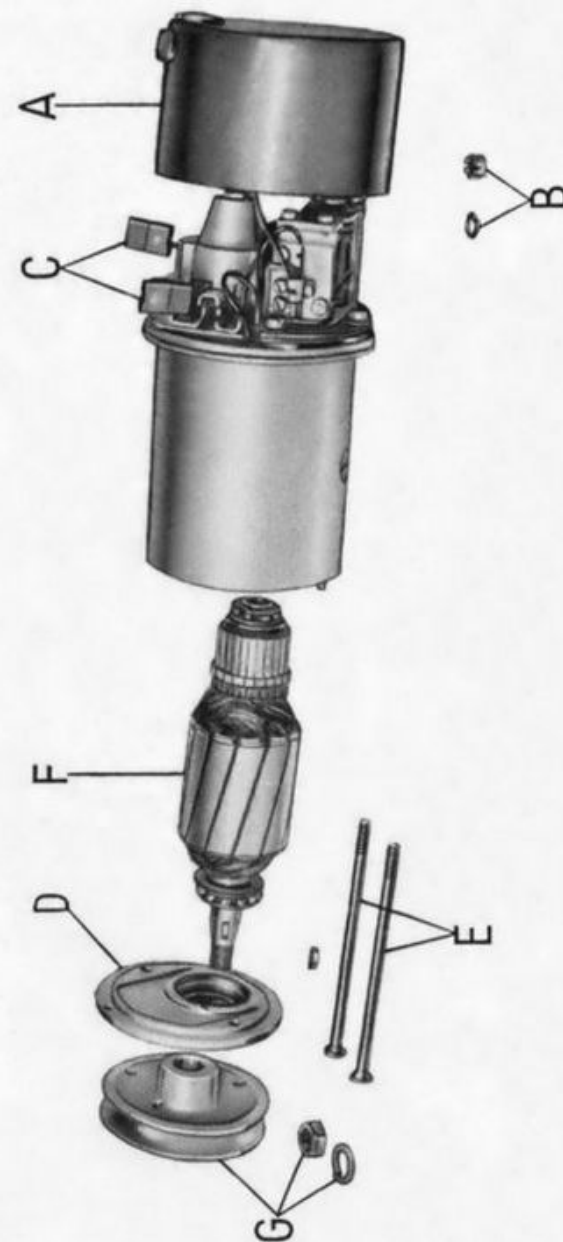


**Fig. 34 - Montaggio dei cilindretti in gomma nel pignone elastico motore**

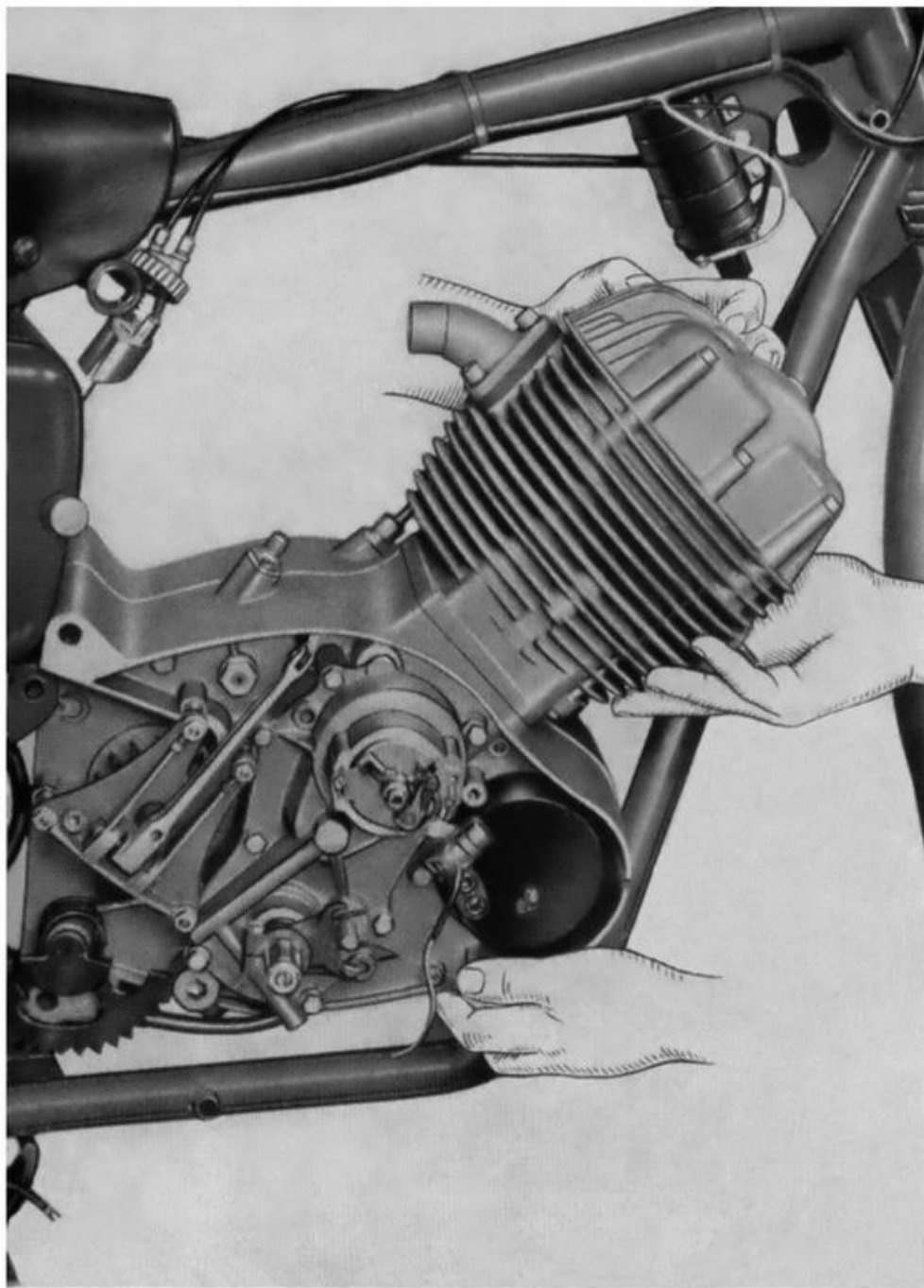




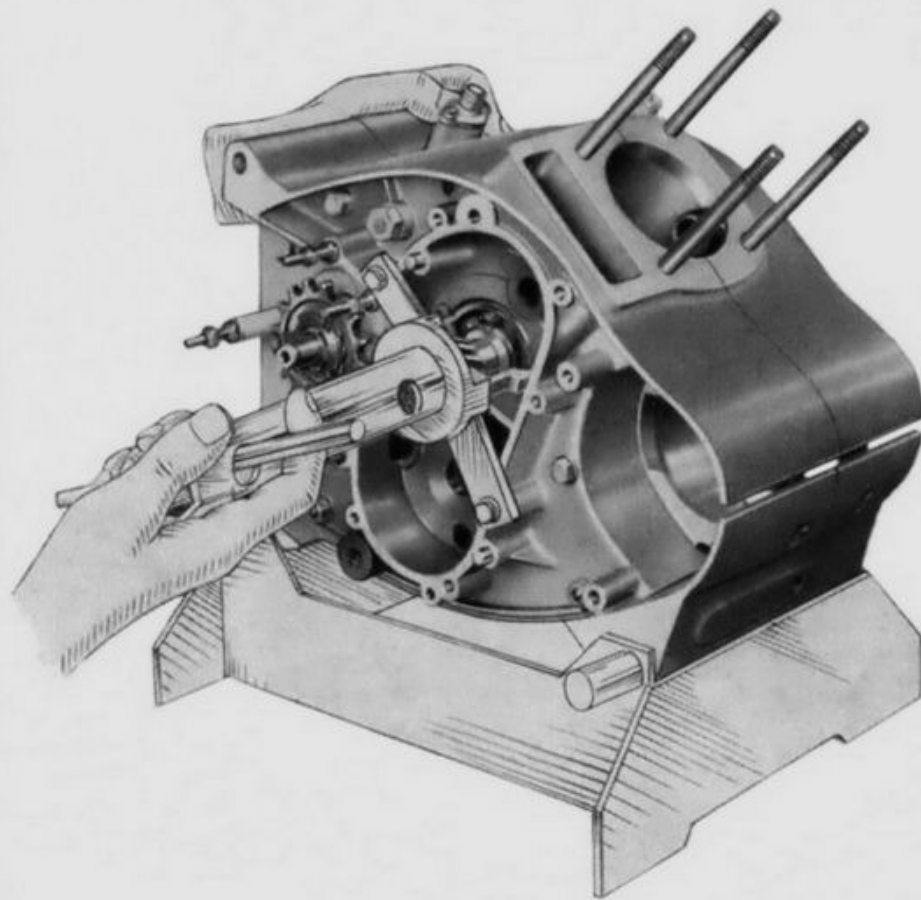
**Fig. 35 - Smontaggio della puleggia per dinamo**



**Fig. 36 - Dinamo parzialmente smontata**

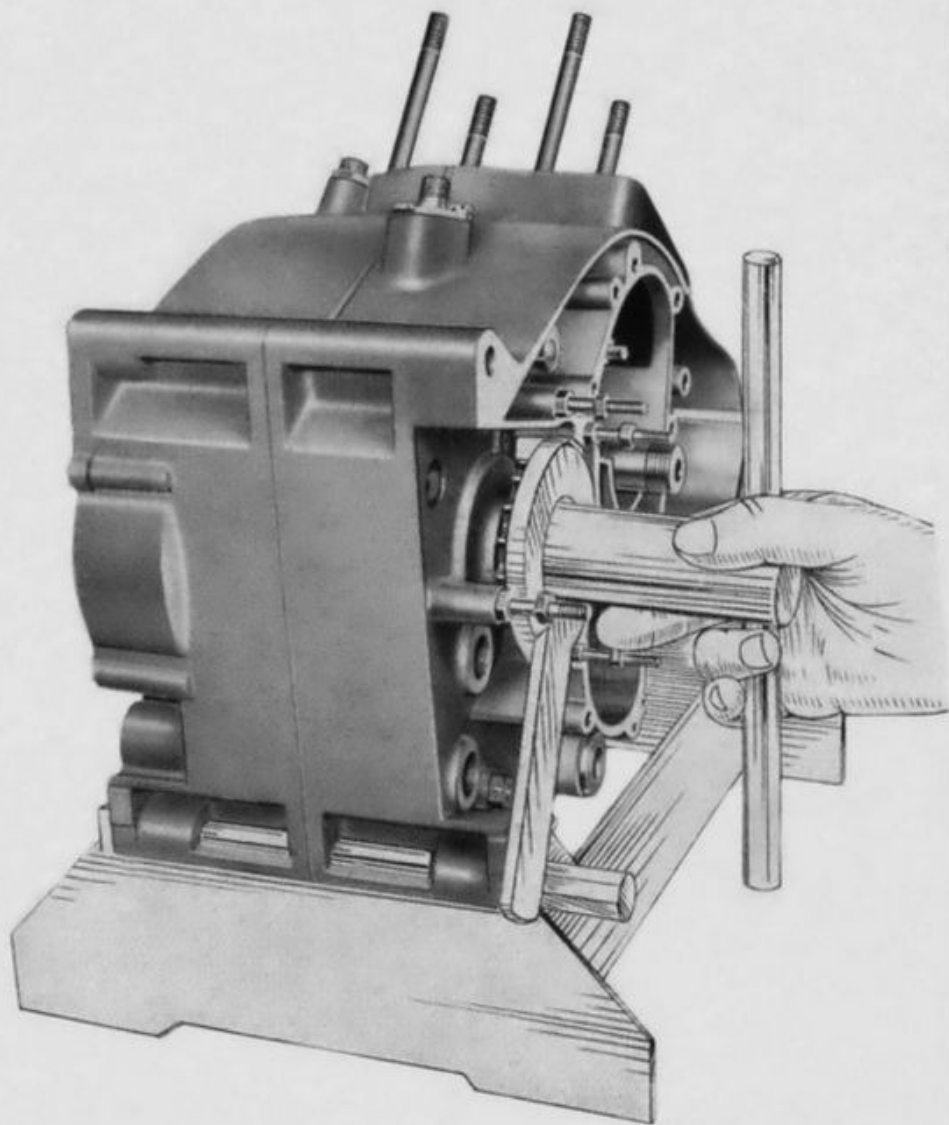


**Fig. 37 - Come viene tolto il motore dal veicolo**

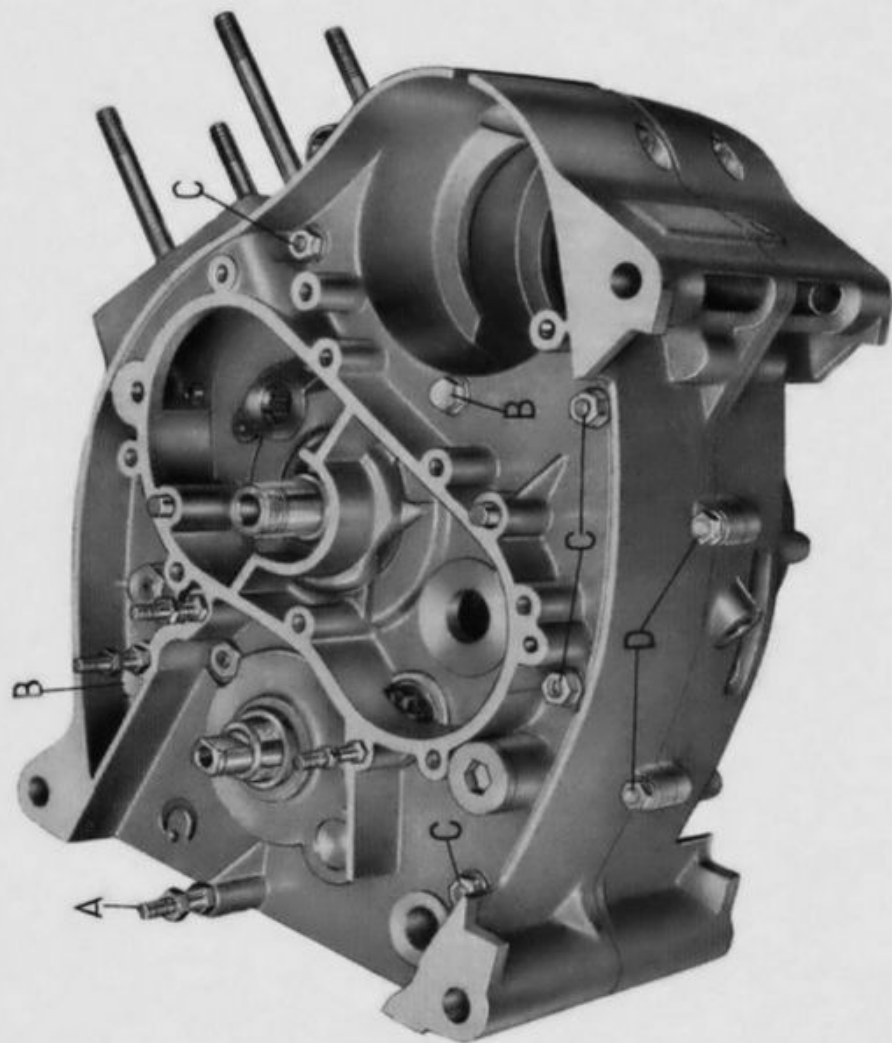


**Fig. 38 - Smontaggio dell'ingranaggio comando distribuzione**

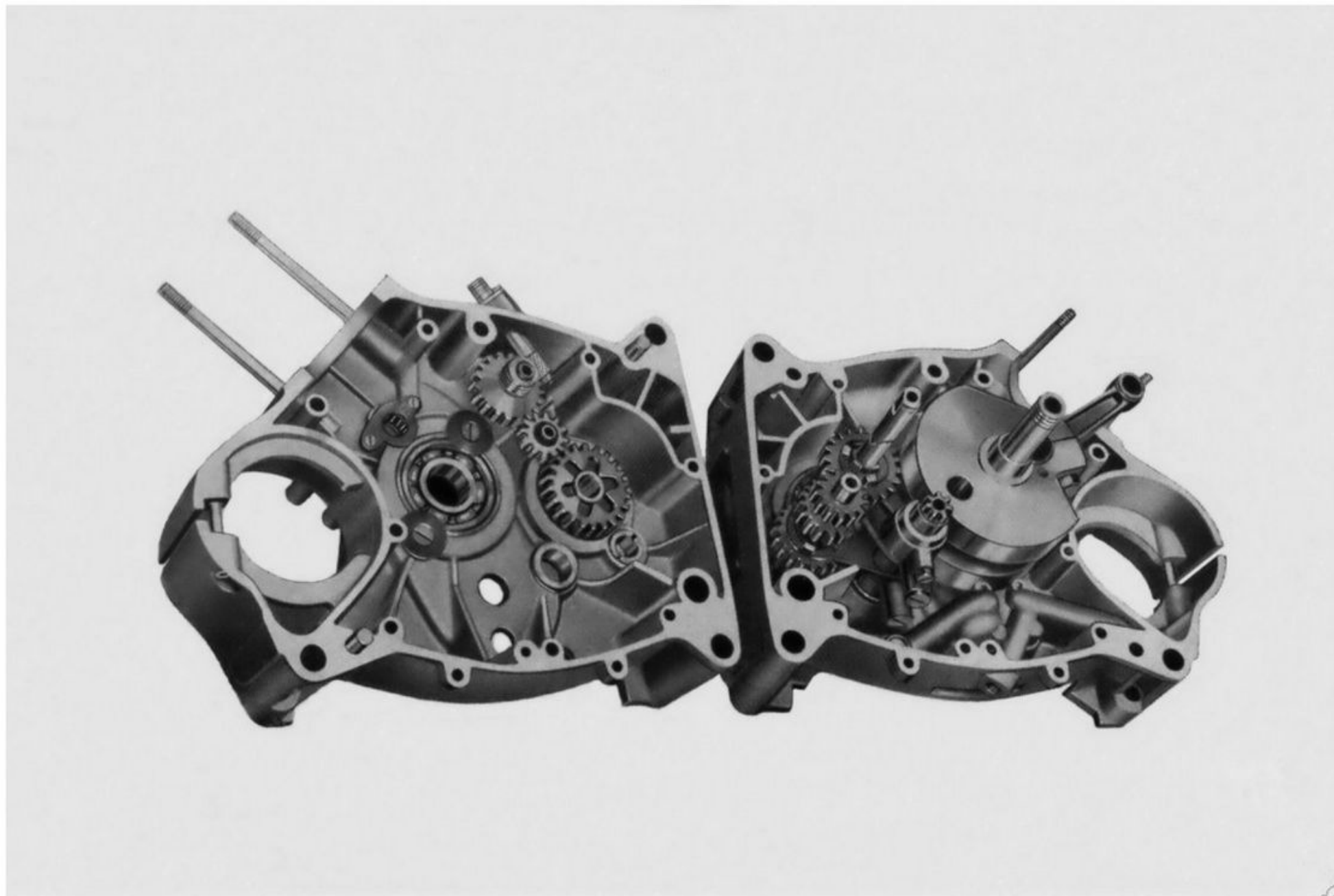




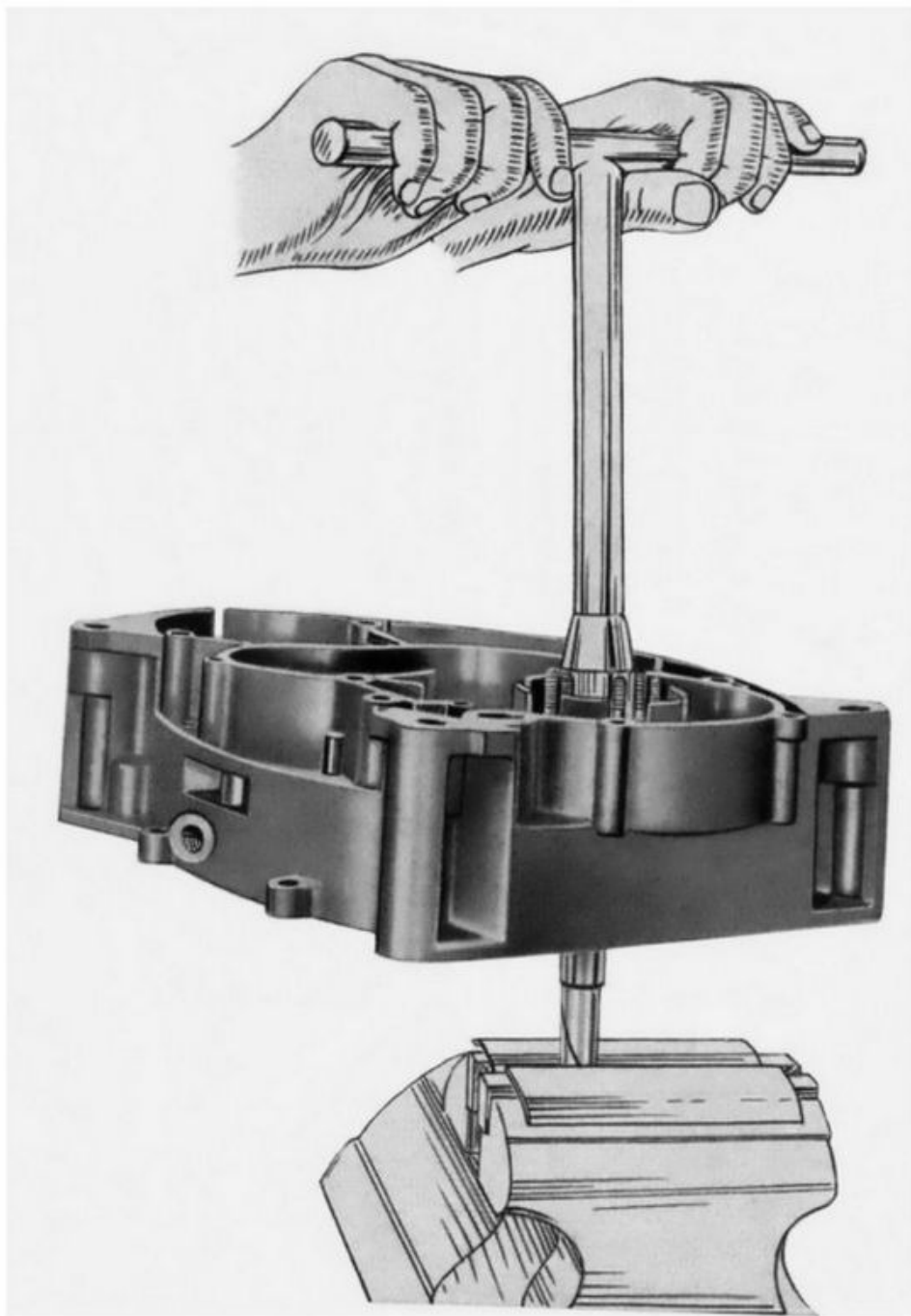
**Fig. 39 - Come si svita la ghiera di tenuta pignone catena**



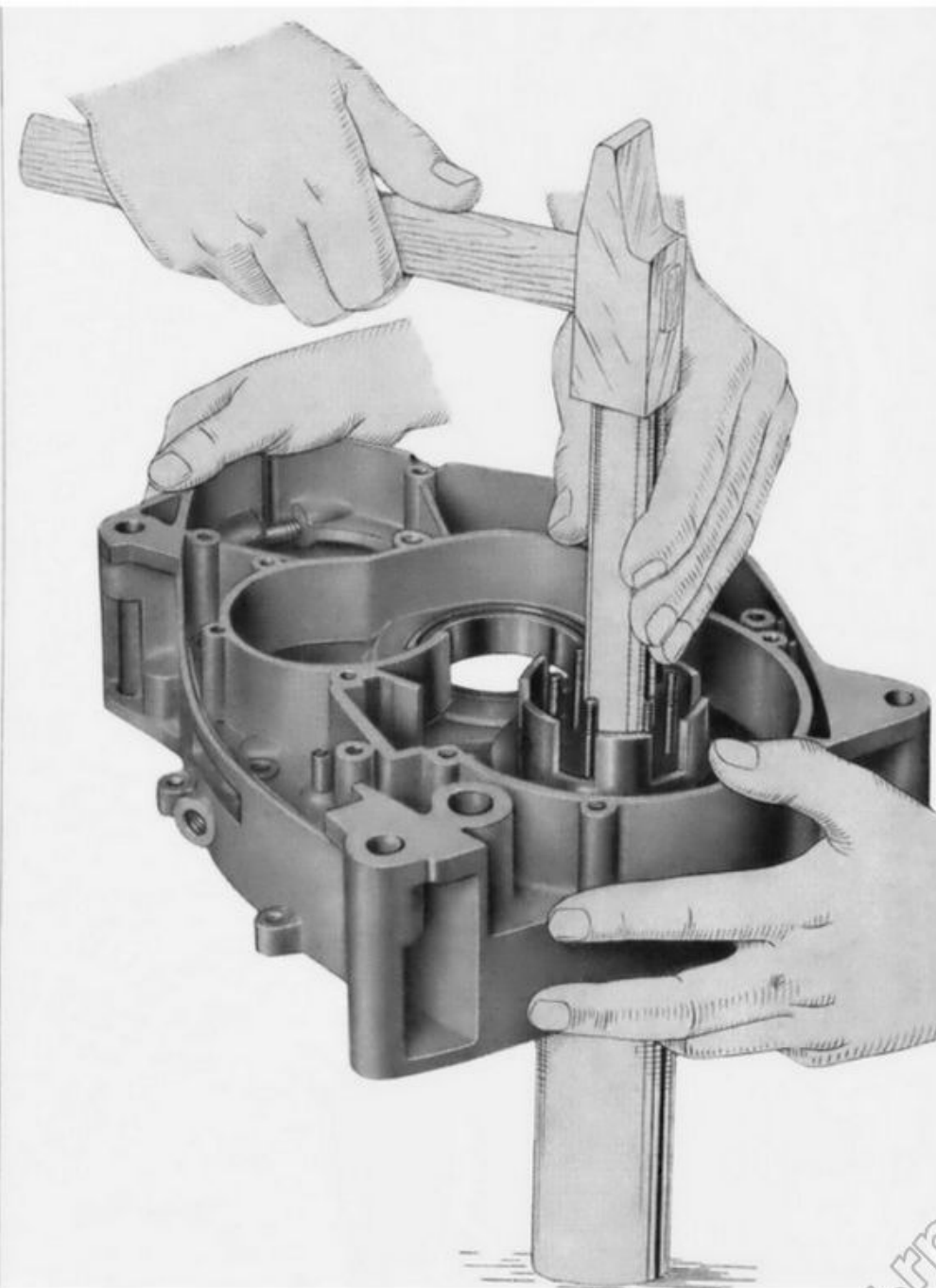
**Fig. 40 - Basamento motore**



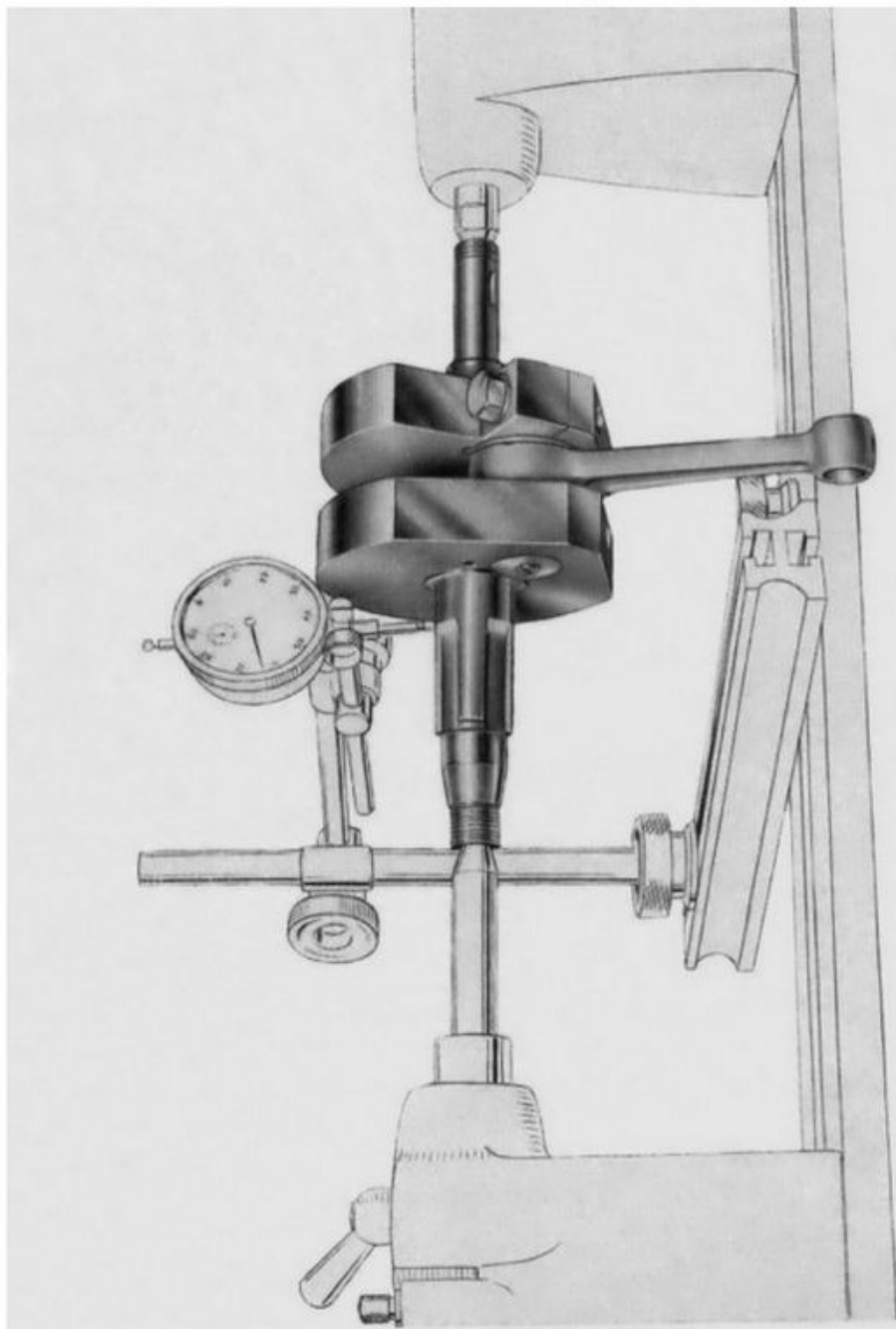
**Fig. 41 - Interno del basamento motore**



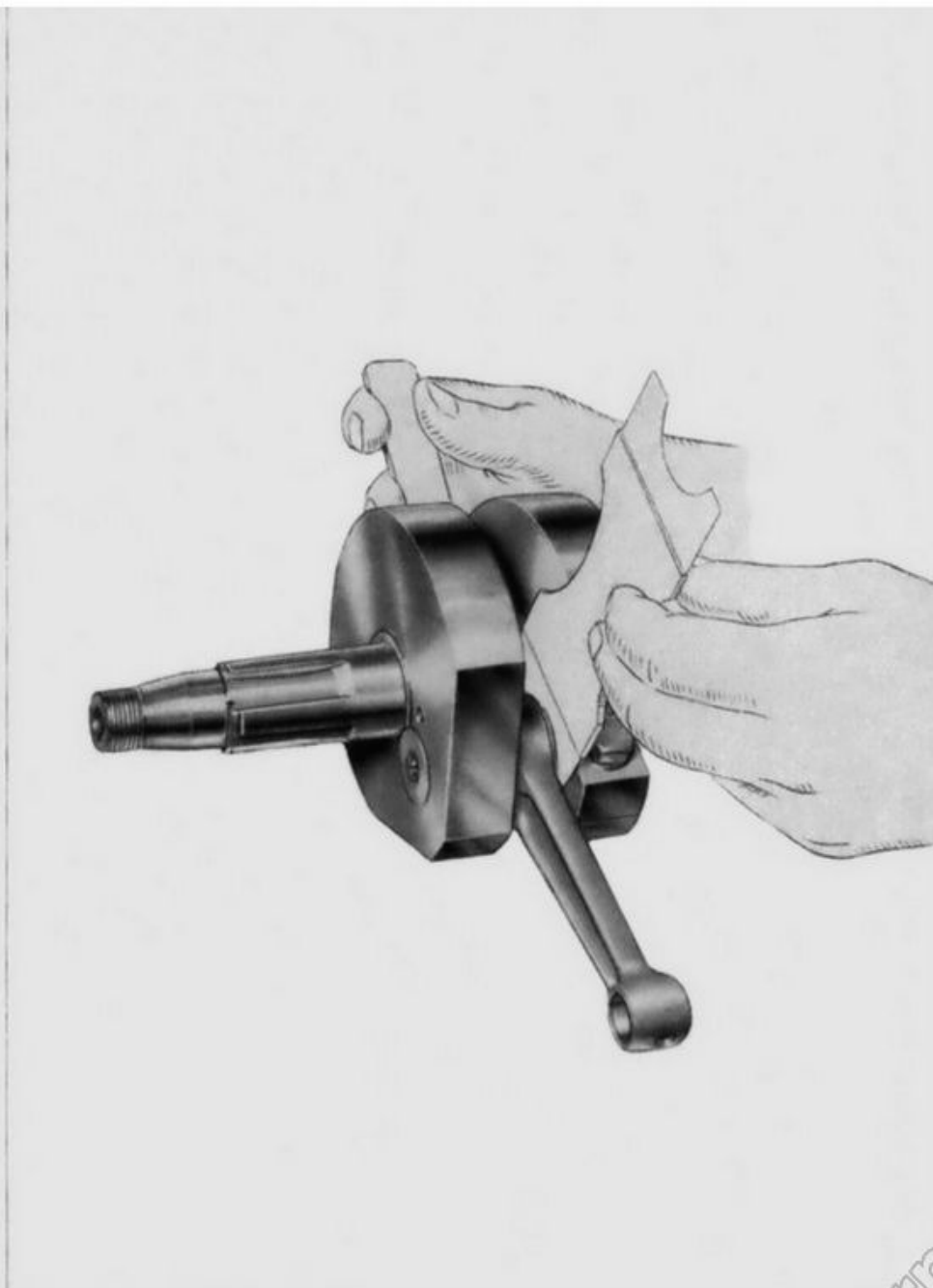
**Fig. 42 - Come si svita il dado per fissaggio corpo frizione fisso**



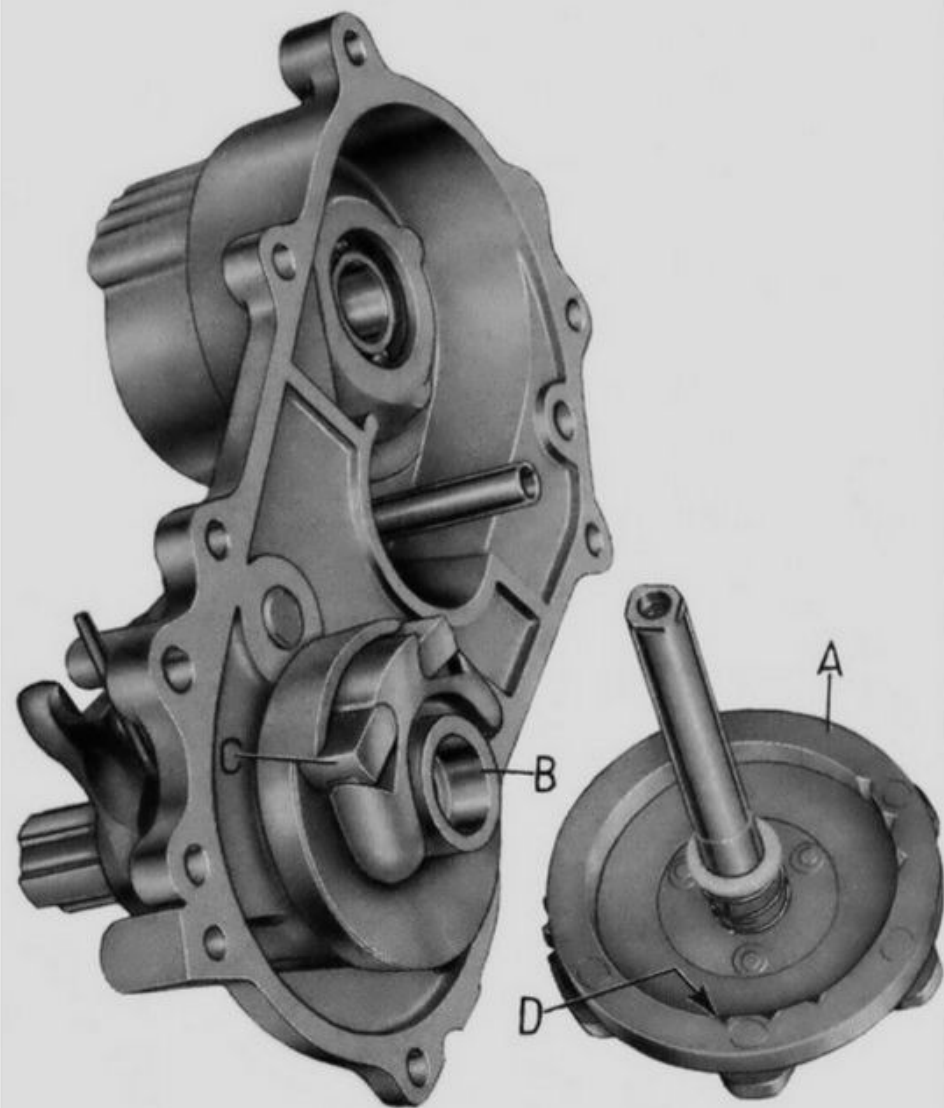
**Fig. 43 - Smontaggio albero primario del cambio**



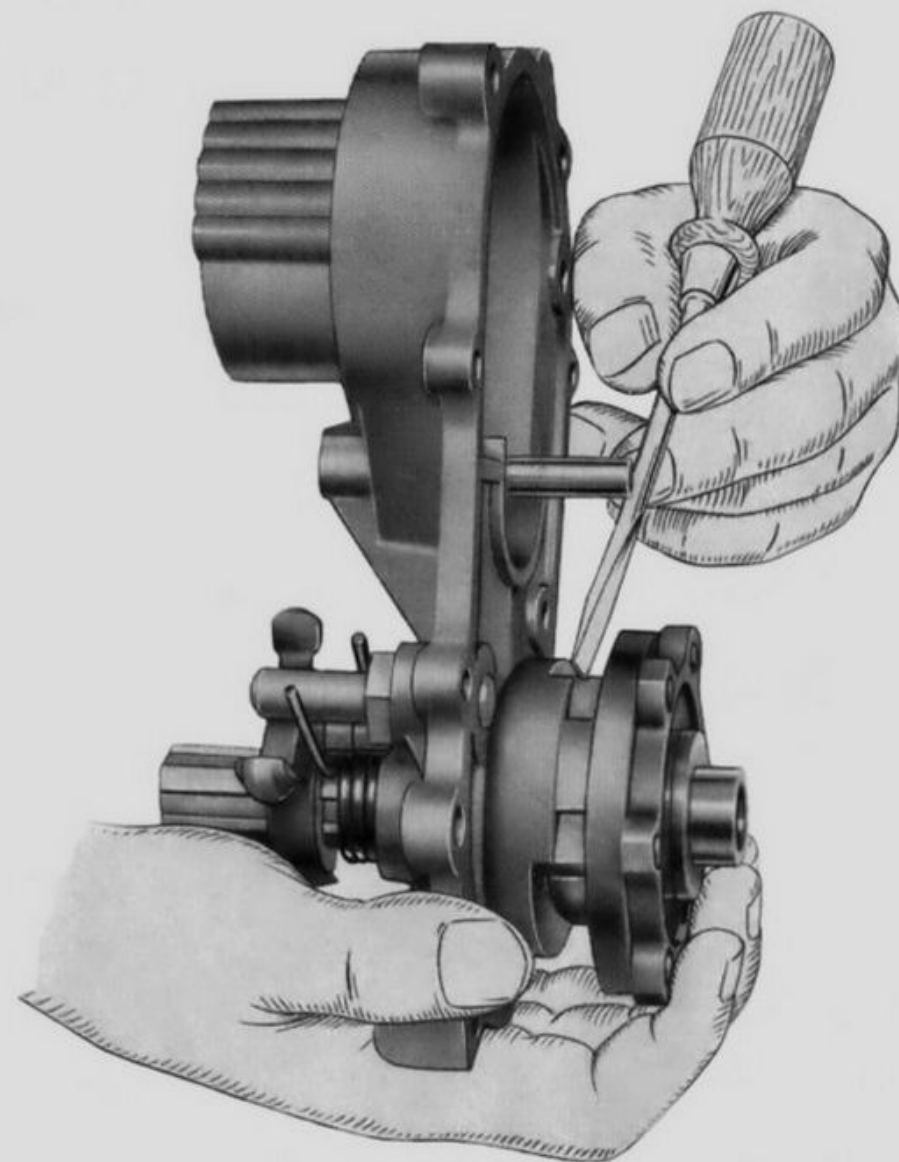
**Fig. 44 - Controllo della centratura dell'albero motore**



**Fig. 45 - Controllo del giuoco di montaggio fra biella ed albero motore**



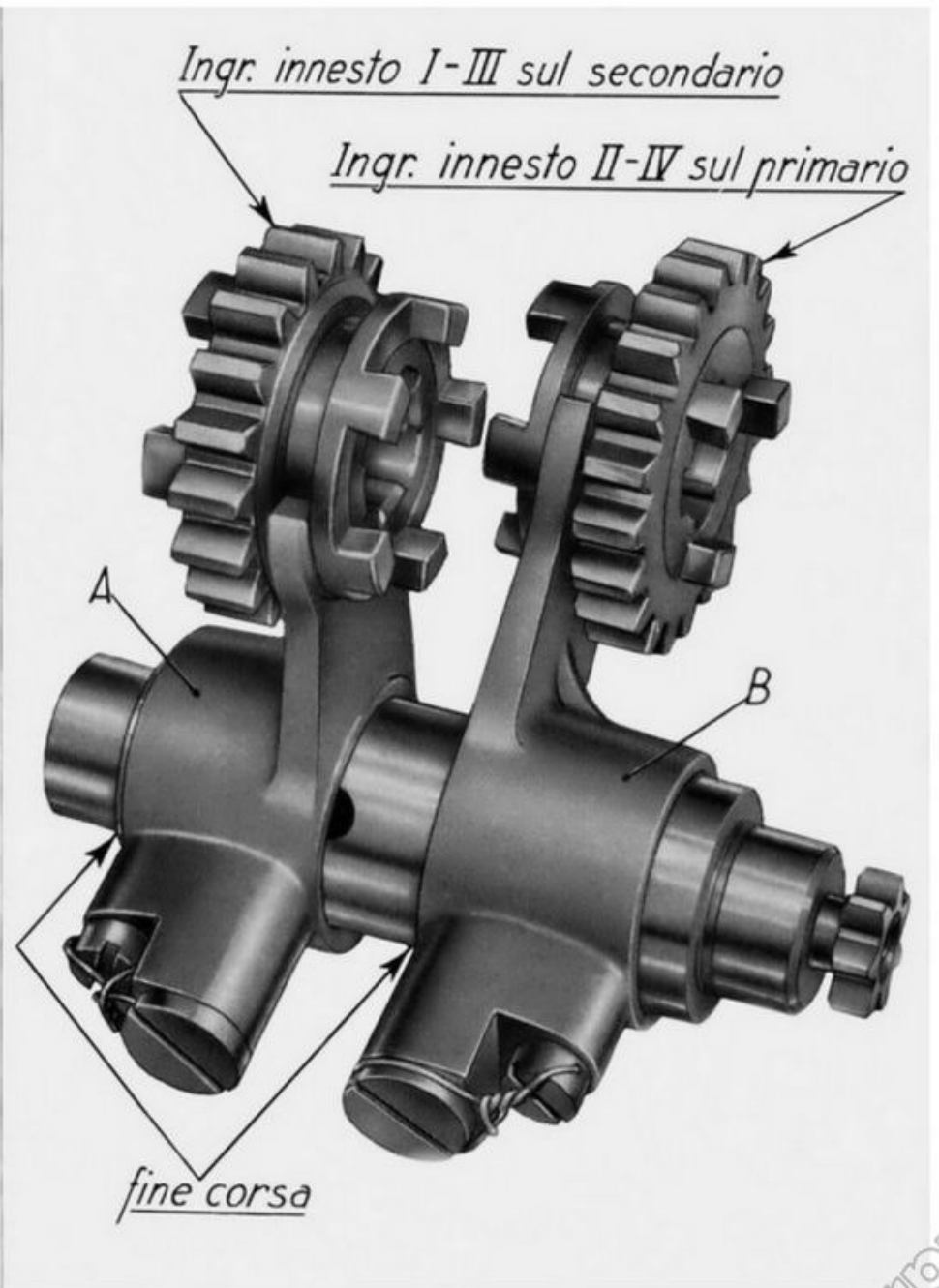
**Fig. 46 - Gruppo preselettore**



**Fig. 47 - Montaggio del preselettore**

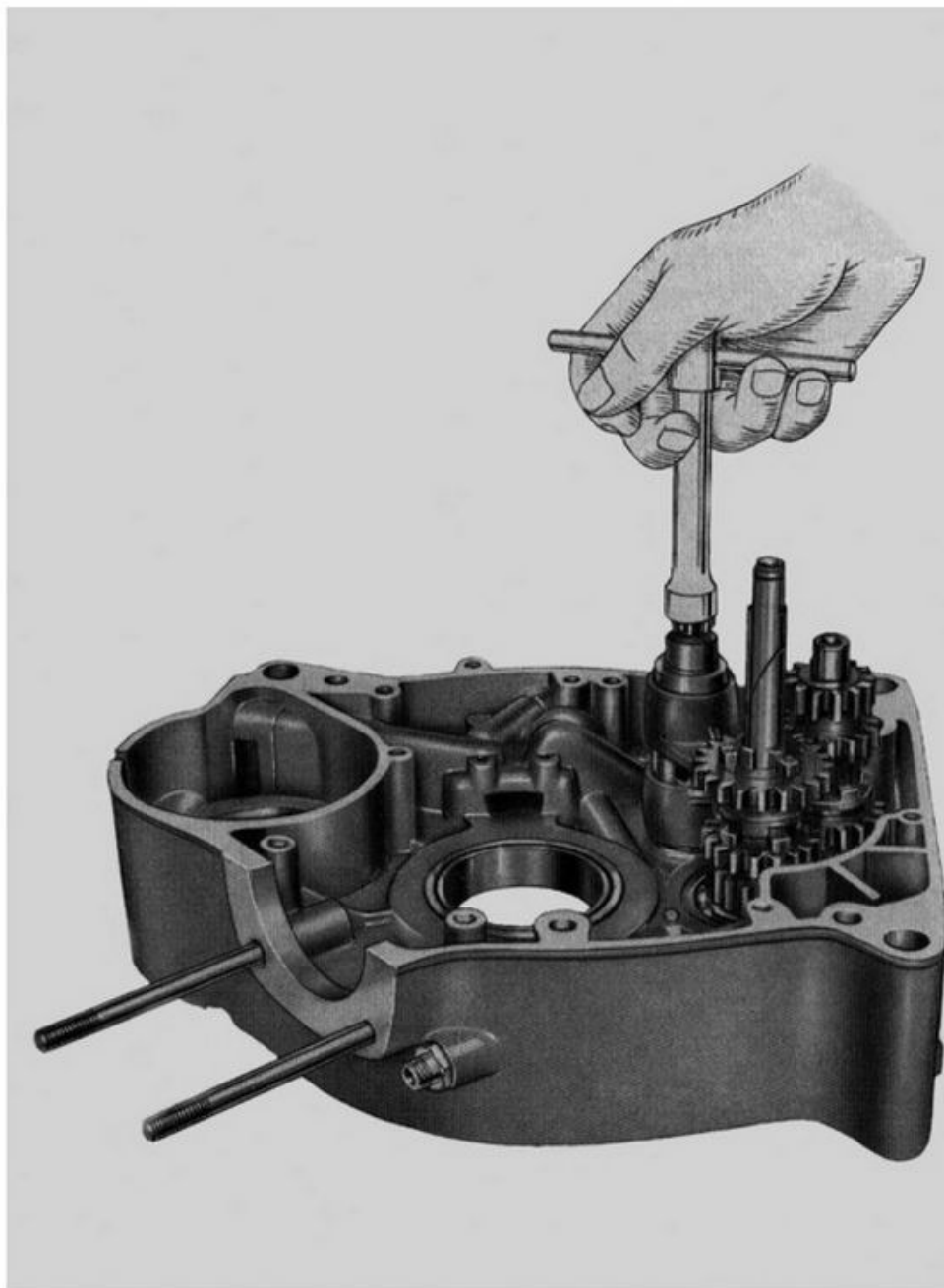


**Fig. 48 - Gruppo cambio montato in 1ª velocità**

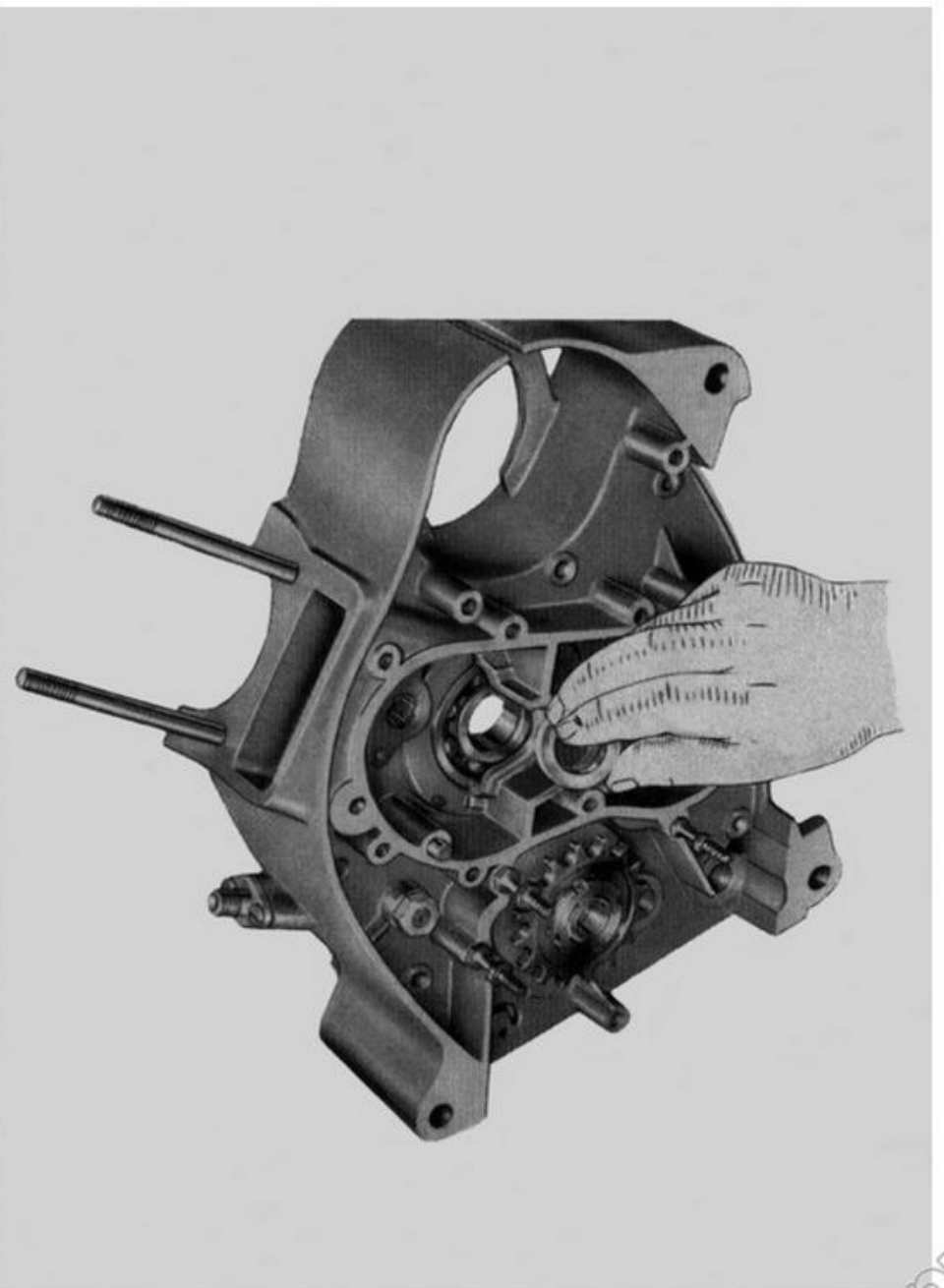


**Fig. 49 - Come viene montato il gruppo tamburo - forcellini**





**Fig. 50 - Controllo innesto marce cambio velocità**

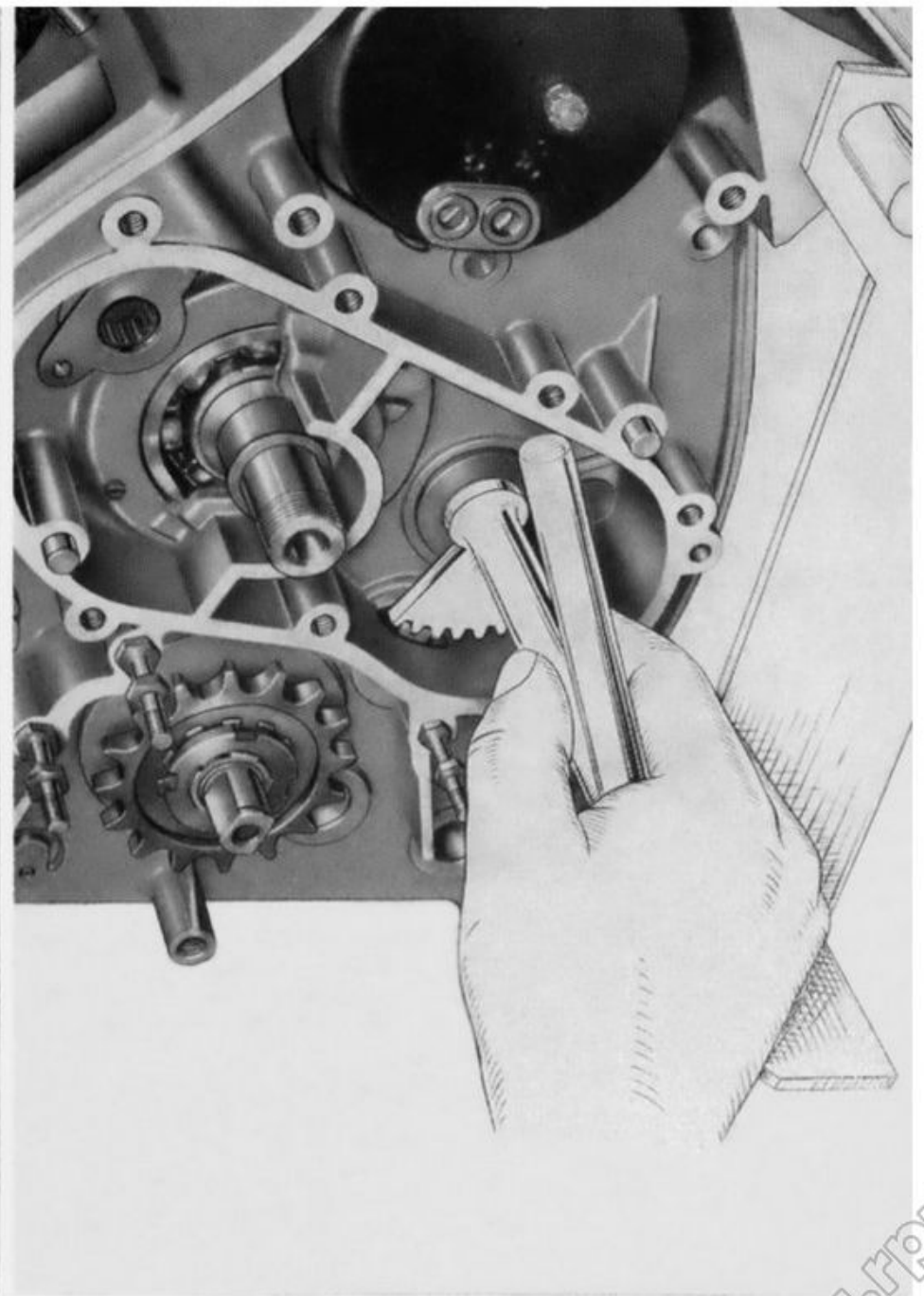


**Fig. 51 - Come viene posto l'anello di spessore sull'albero motore**

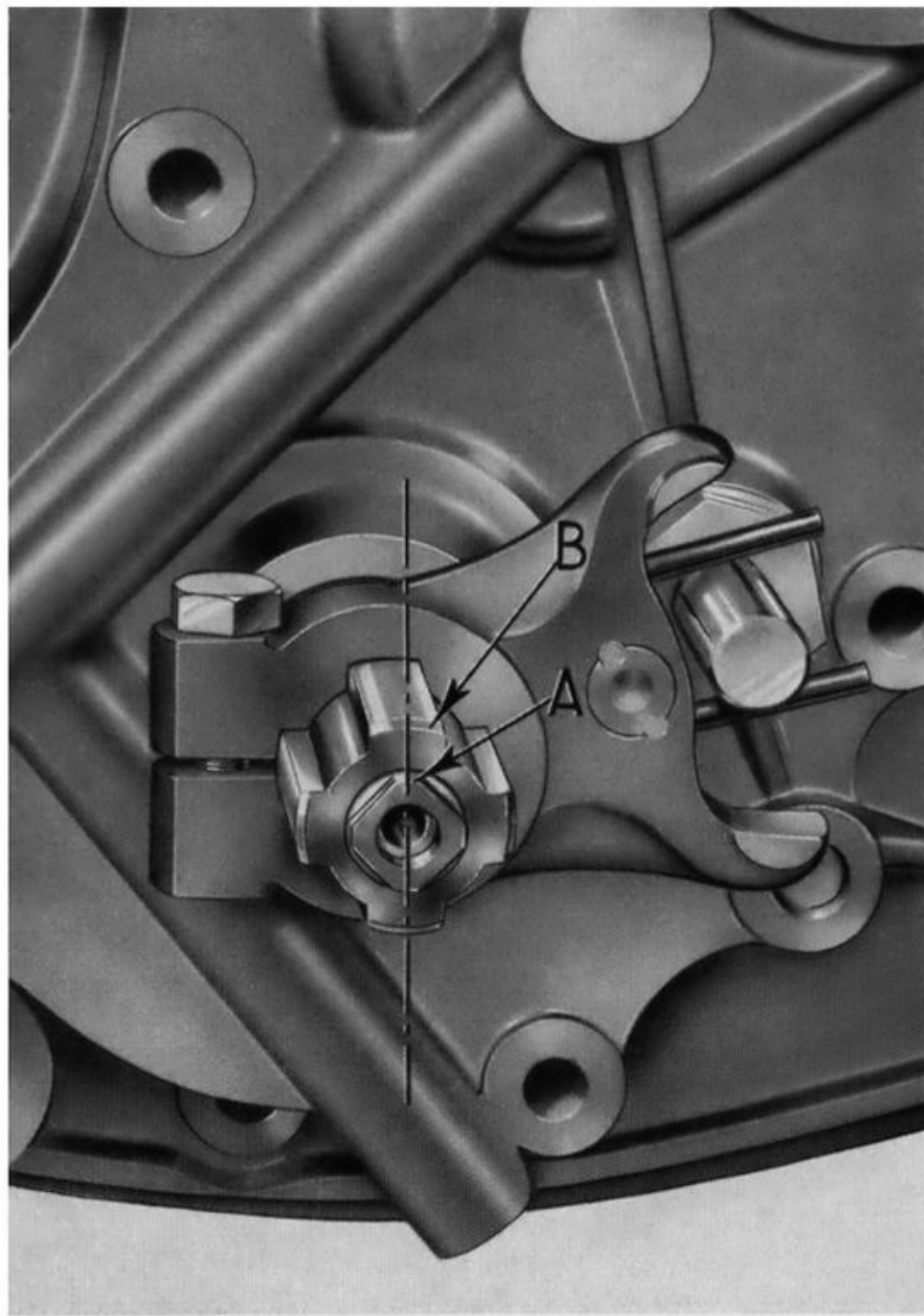




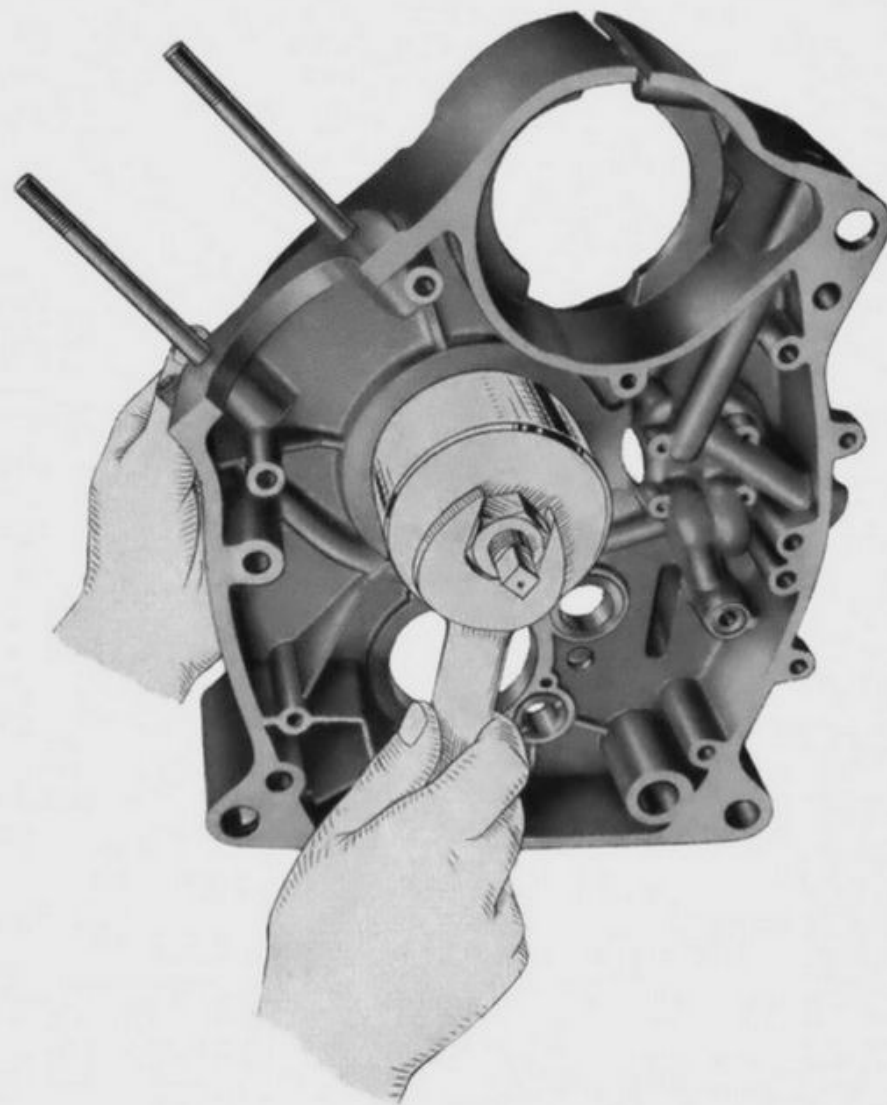
**Fig. 52 - Montaggio del filtro olio nel basamento**



**Fig. 53 - Prova del funzionamento cambio marce**



**Fig. 54 - Preselettore montato in 1ª velocità**



**Fig. 55 - Estrazione dell'anello per cuscinetto a rulli  
albero motore**



**Fig. 56 - Estrazione del cuscinetto a rulli dall'albero motore**



**Fig. 57 - Montaggio del cuscinetto a rulli sull'albero motore**

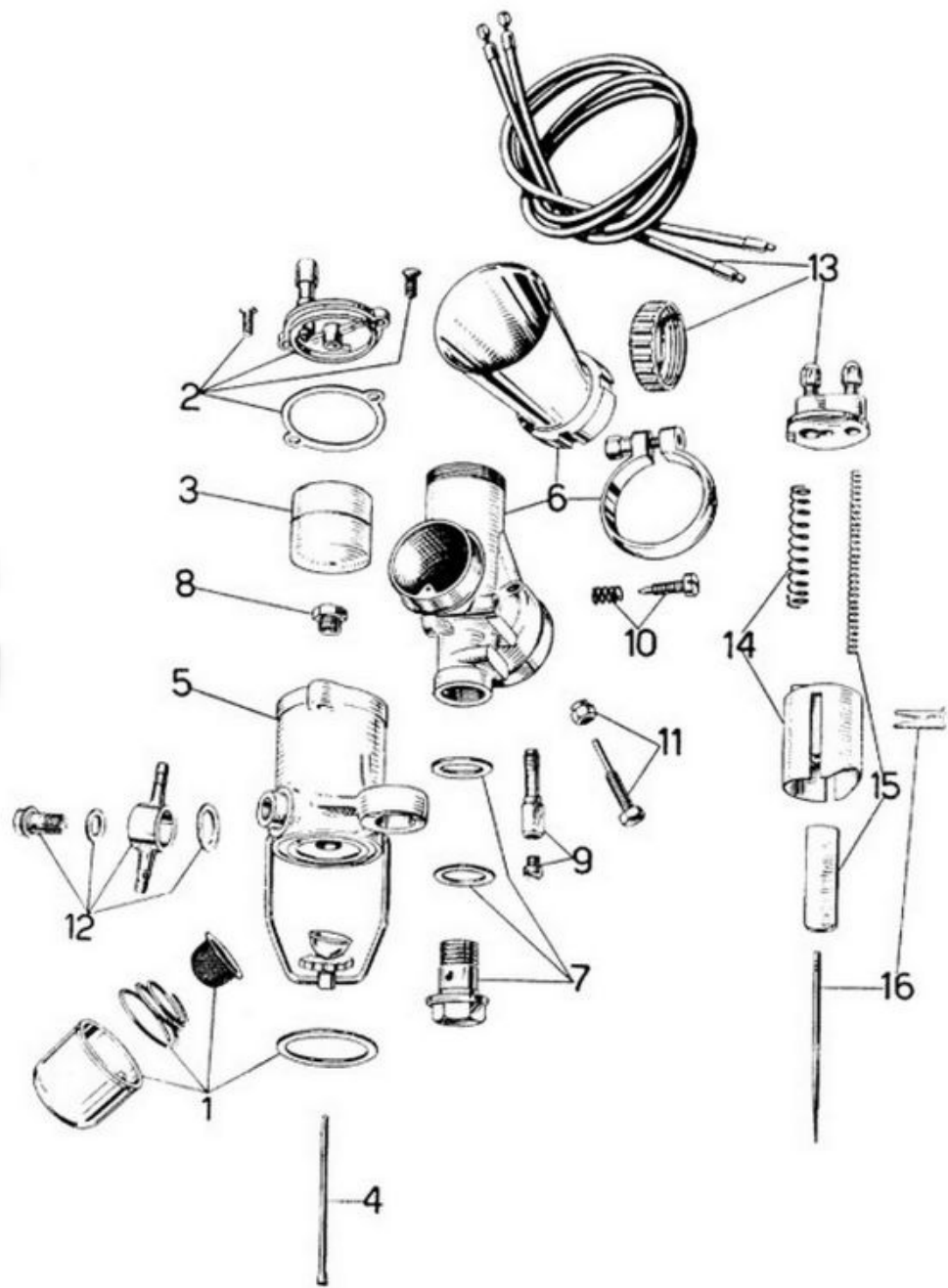


Fig. 58 - Carburatore smontato

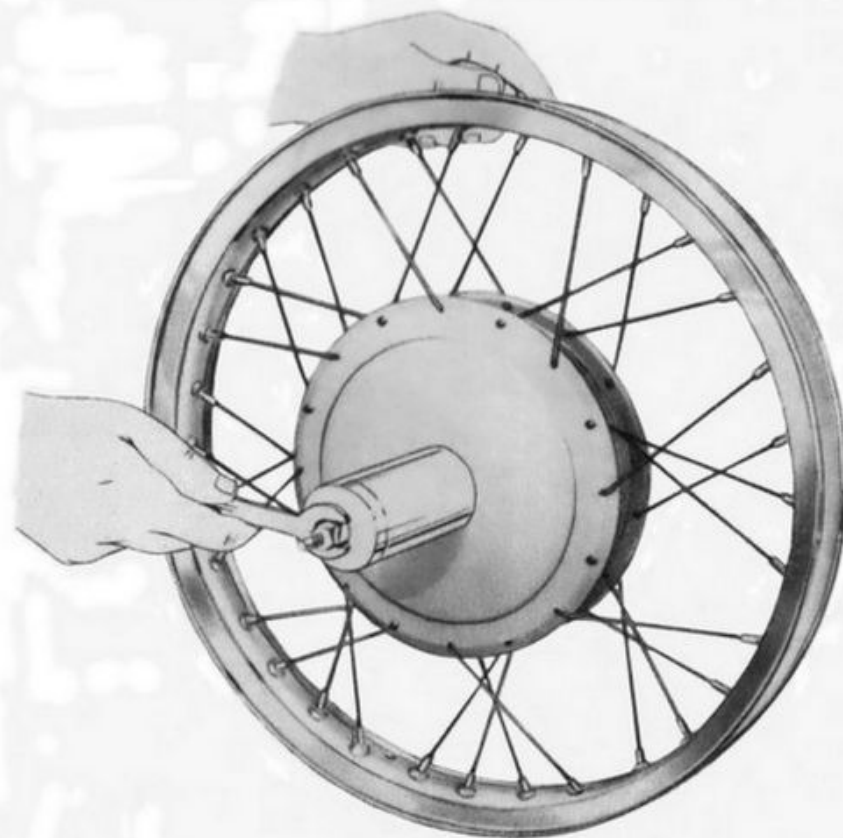


Fig. 59 - Smontaggio cuscinetti mozzo anteriore

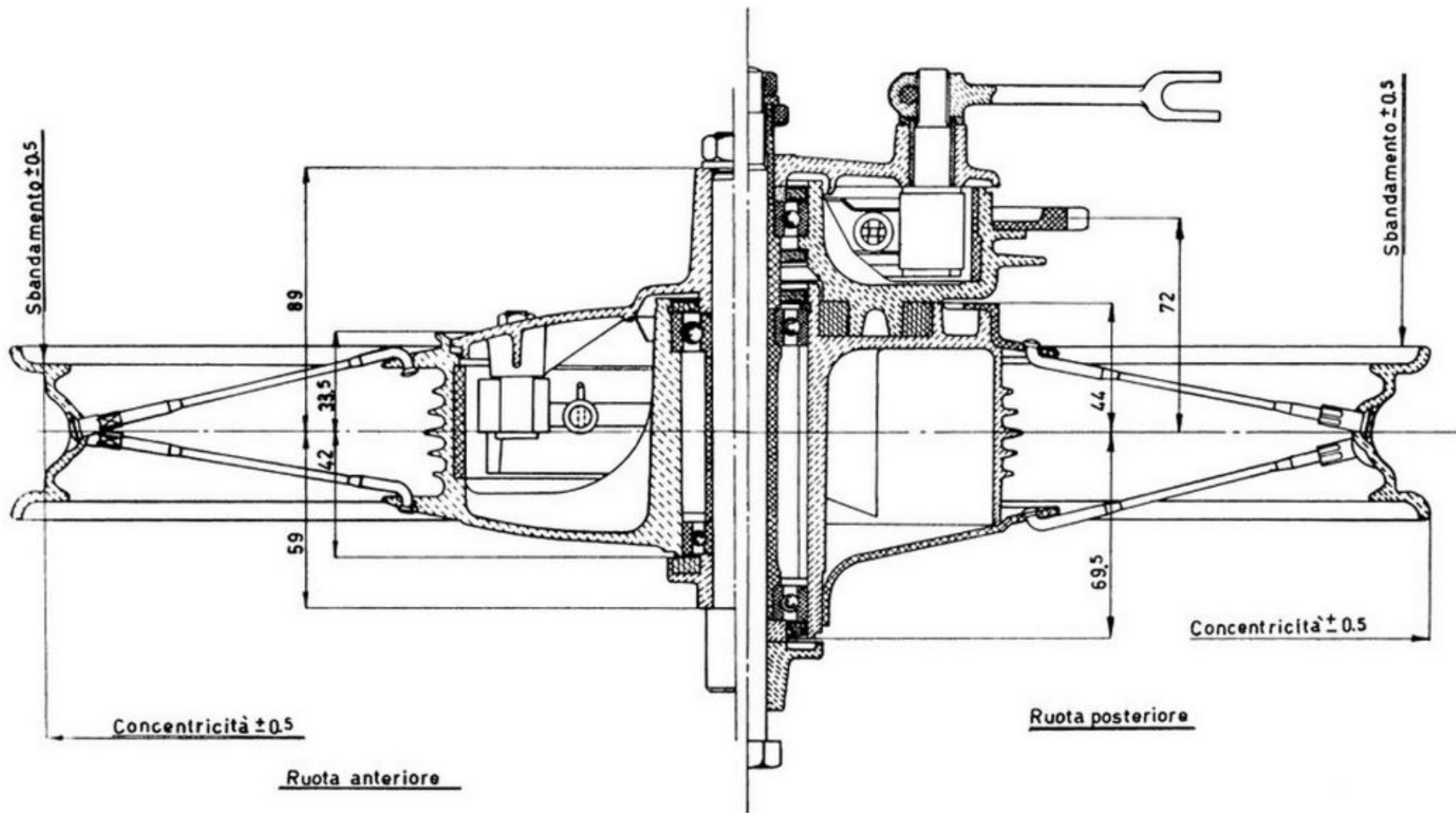
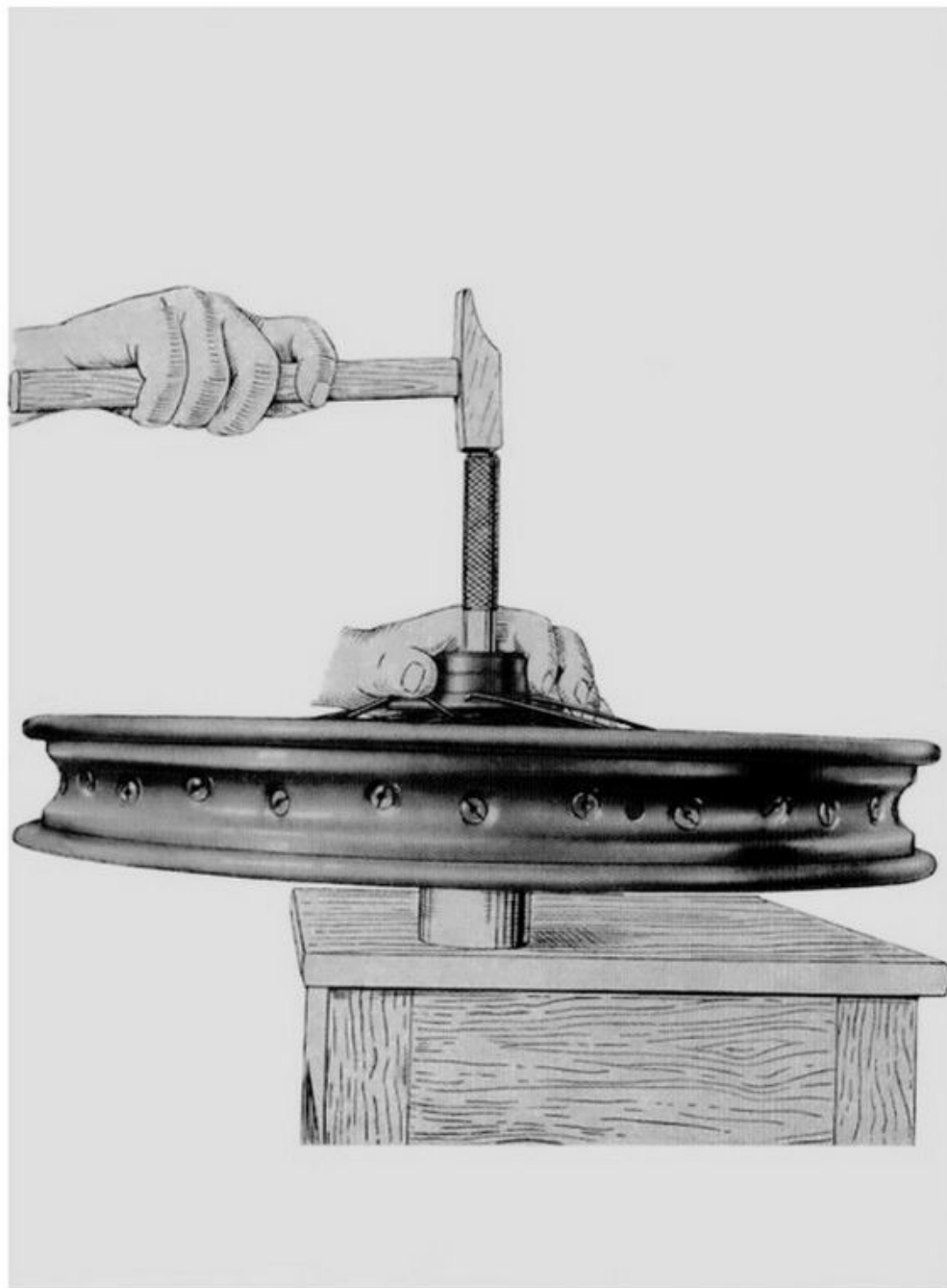
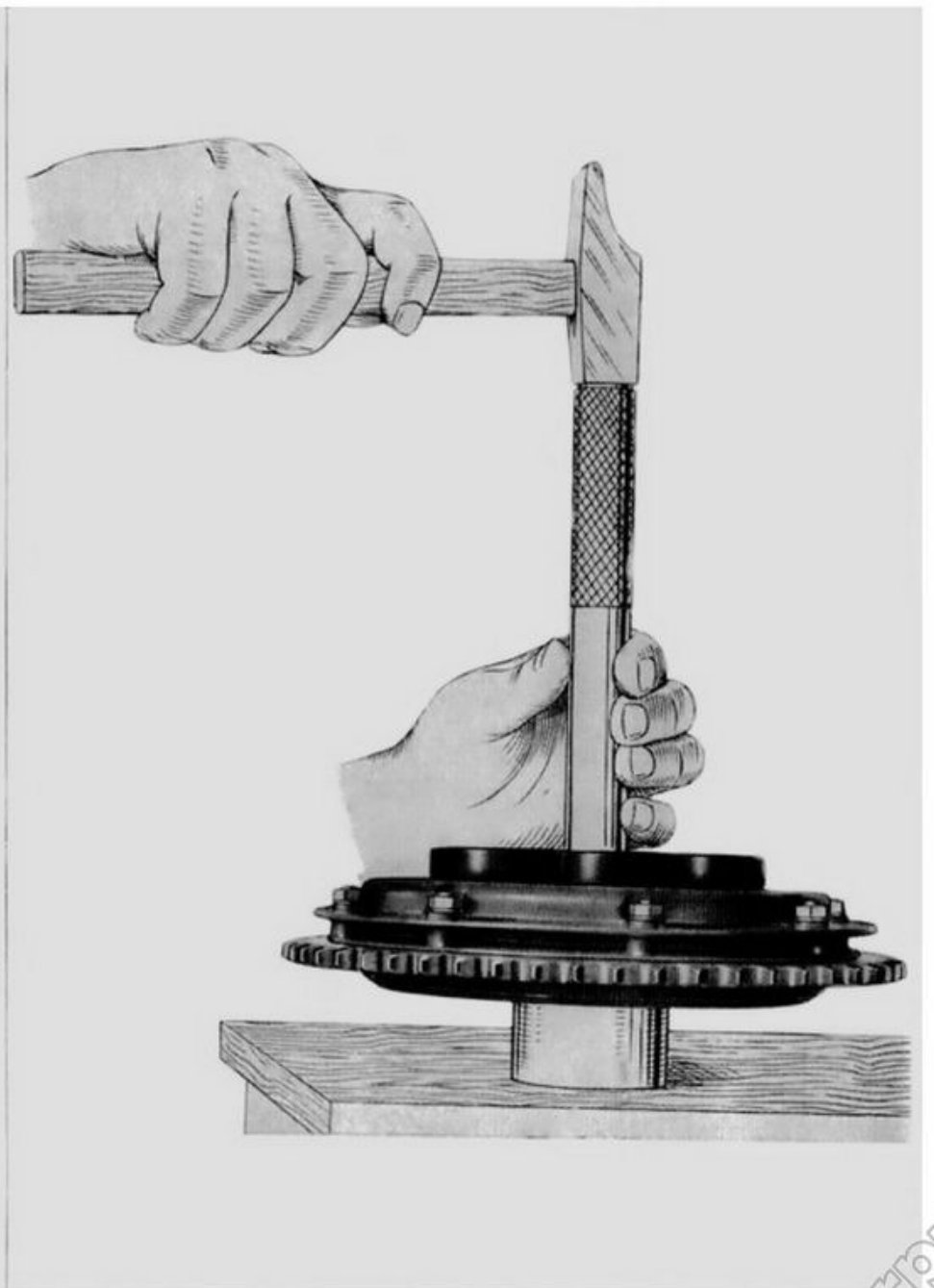


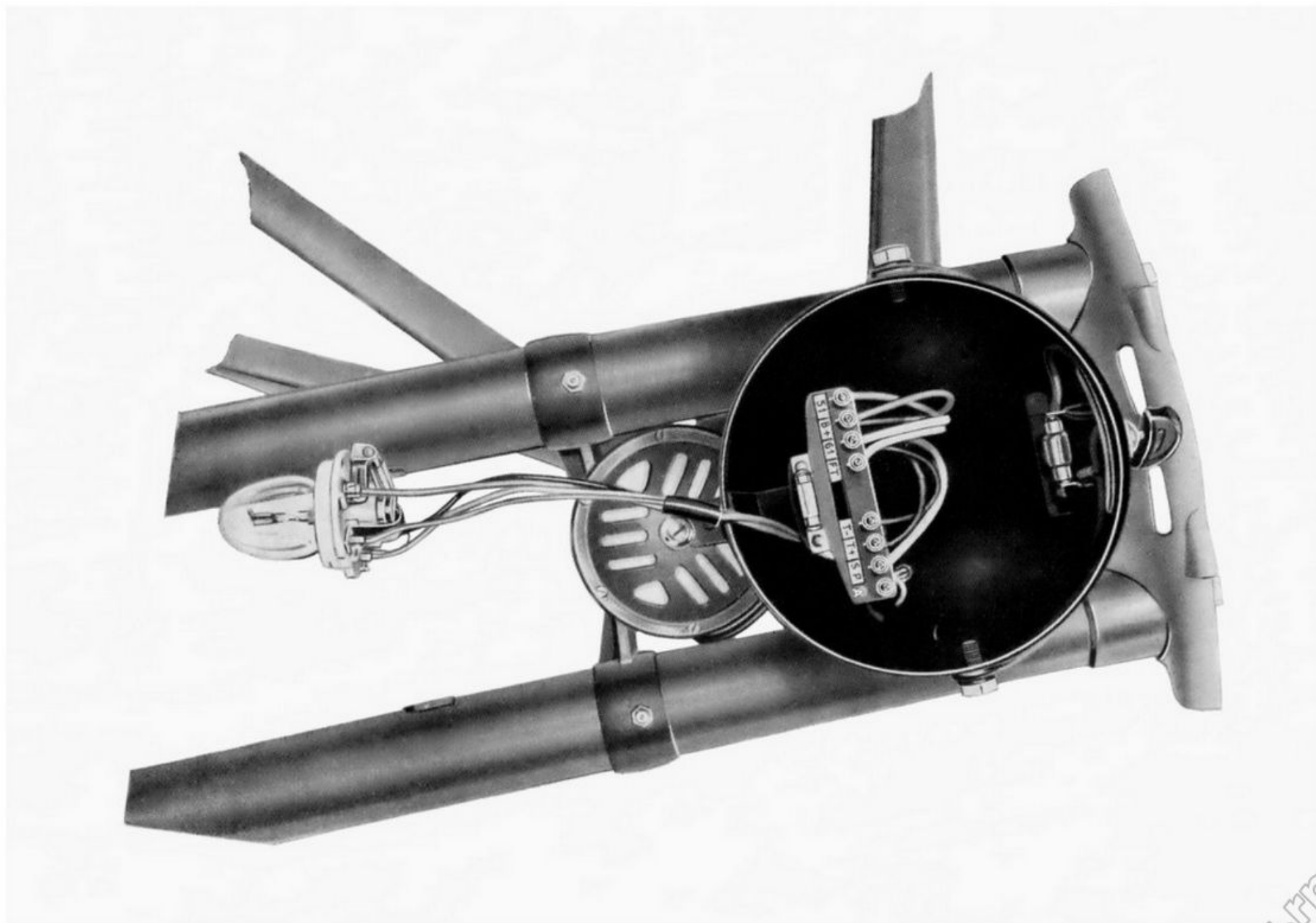
Fig. 60 - Ruote (anteriore - posteriore)



**Fig. 61 - Smontaggio cuscinetti mozzo posteriore**



**Fig. 62 - Smontaggio cuscinetto tamburo posteriore**



**Fig. 63 - Come si presenta l'interno del faro**





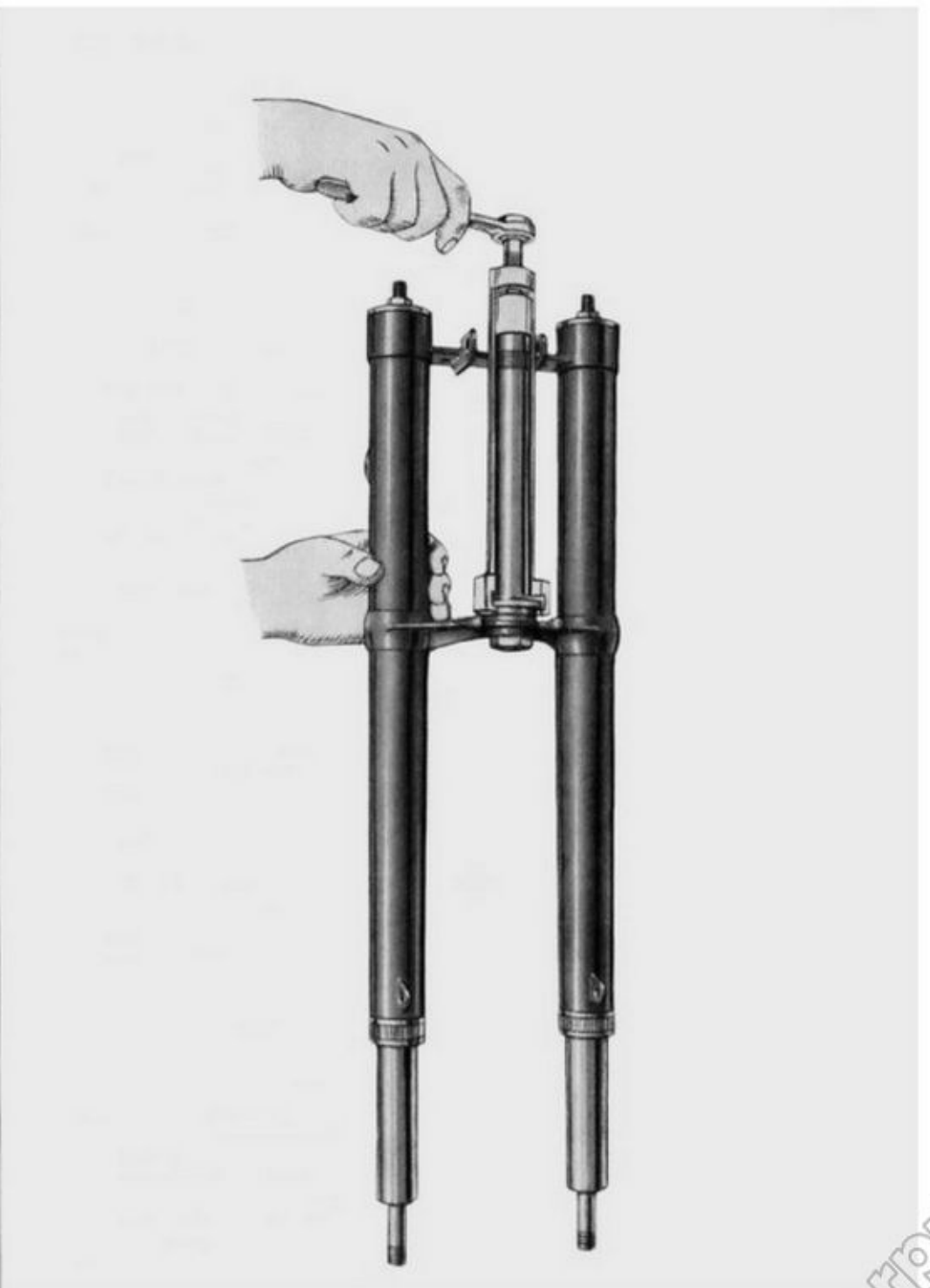
**Fig. 64 - Smontaggio della forcella telescopica dal telaio**



**Fig. 65 - Come si svitano i manicotti superiori per fissaggio molle forcella**



**Fig. 66 - Come si svitano i manicotti inferiori per fissaggio molle forcella**



**Fig. 67 - Estrazione della calotta inferiore del canotto sterzo**

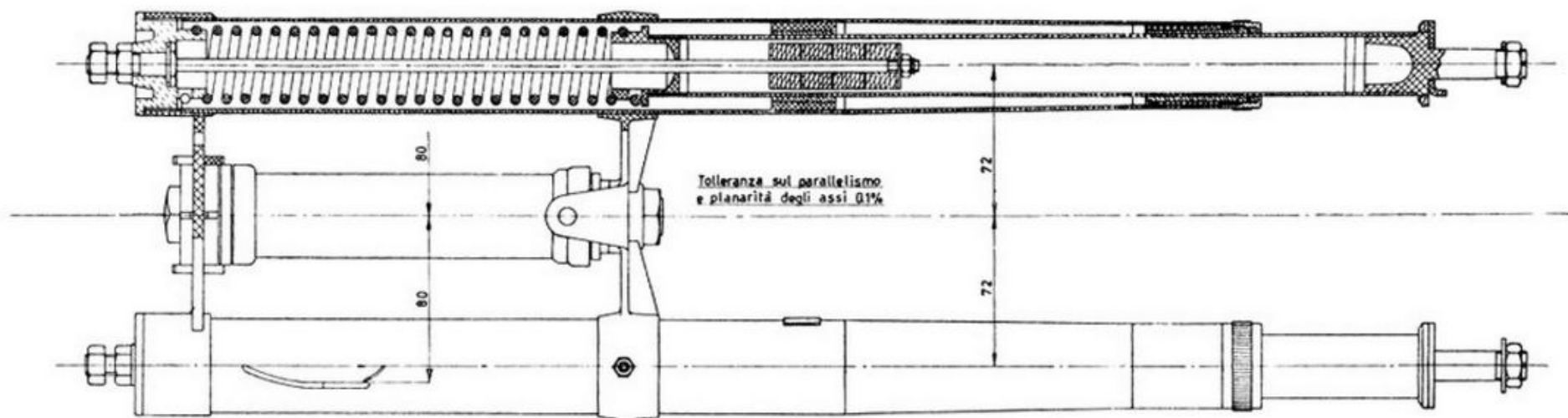


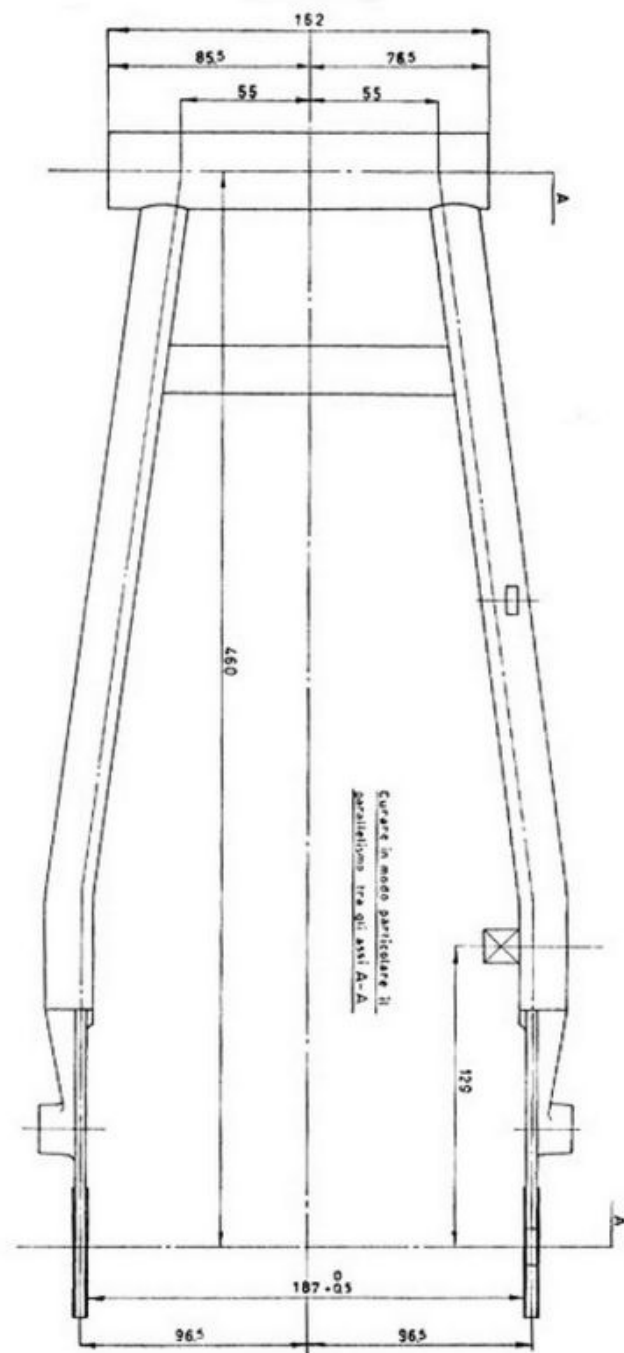
Fig. 68 - Forcella telescopica



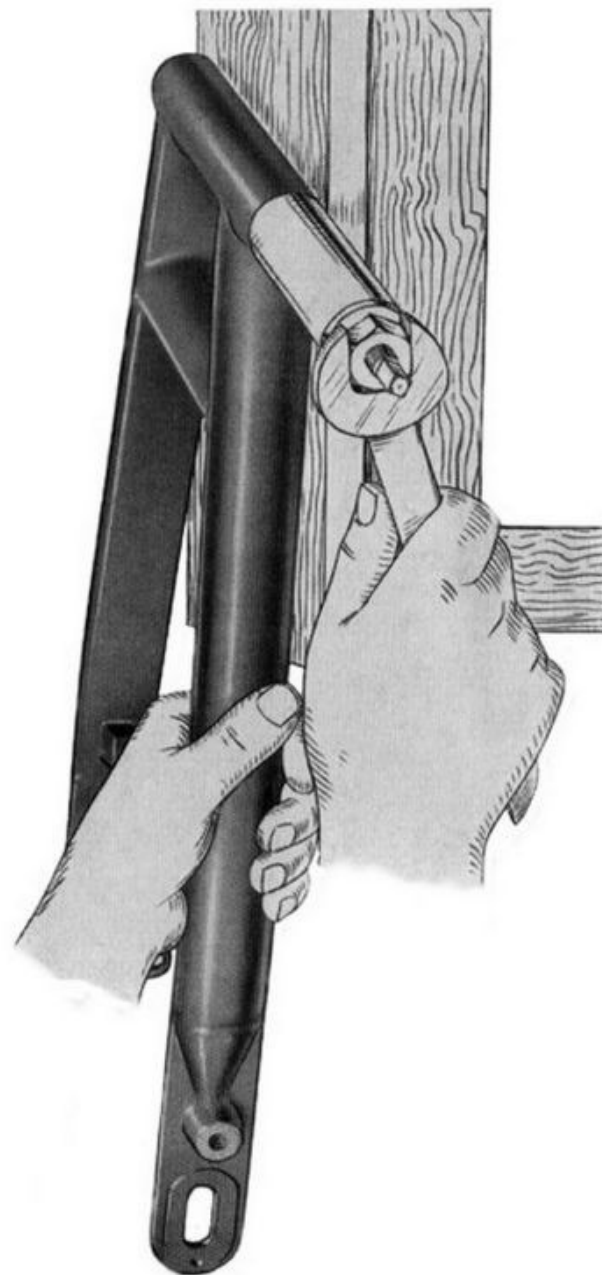
**Fig. 69 - Estrazione delle boccole inferiori dalla forcella telescopica**



**Fig. 70 - Montaggio delle boccole superiori nella forcella telescopica**



**Fig. 71 - Forcellone oscillante**



**Fig. 72 - Estrazione delle bocche del forcellone oscillante**

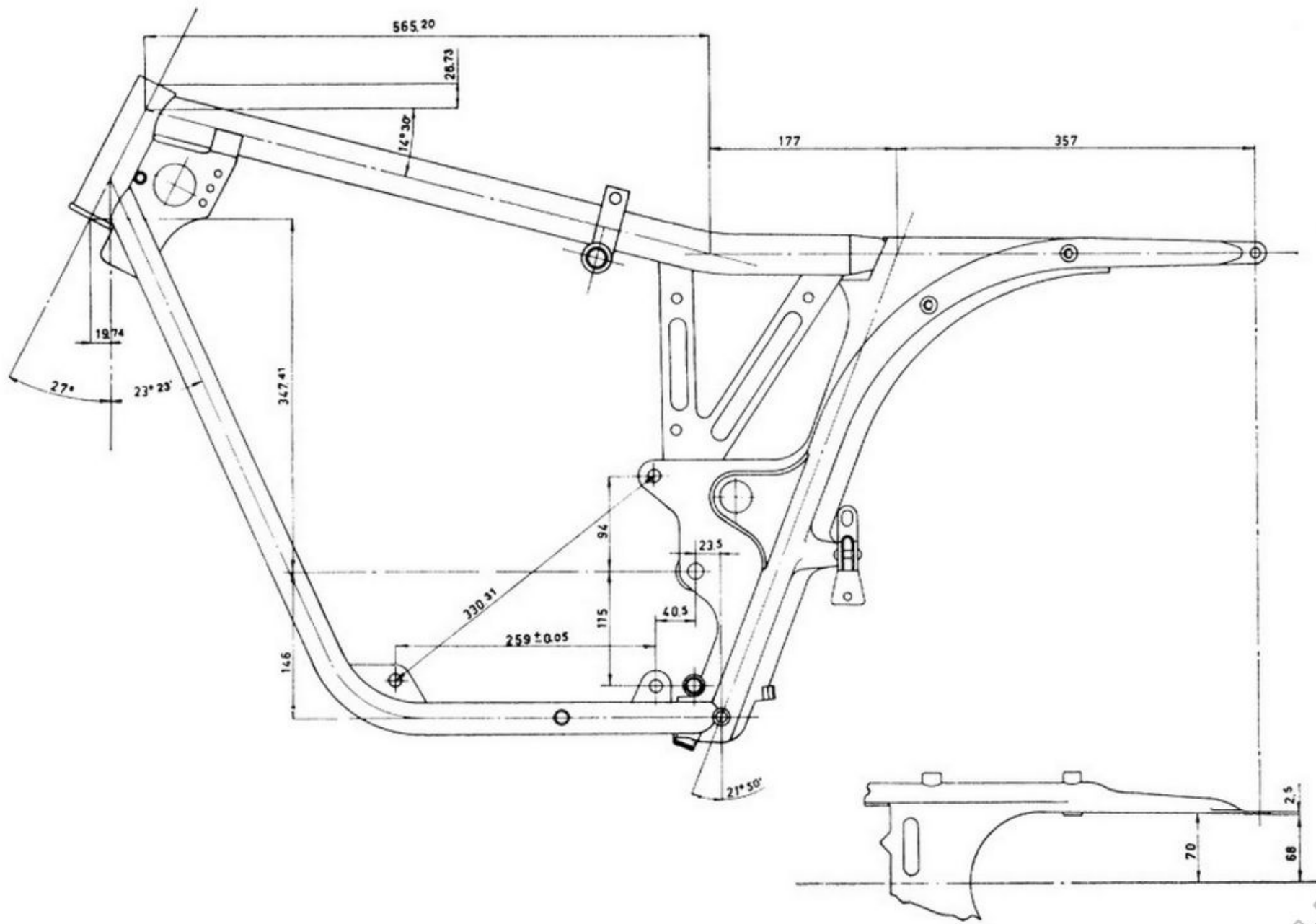


Fig. 73 - Telaio

Colori morsettiera-faro	
51	Rosso
B+	Rosso
61	Bianco
F1	Giallo
T-	Arancio
T+	Arancio
SP	Grigio
A	Nero

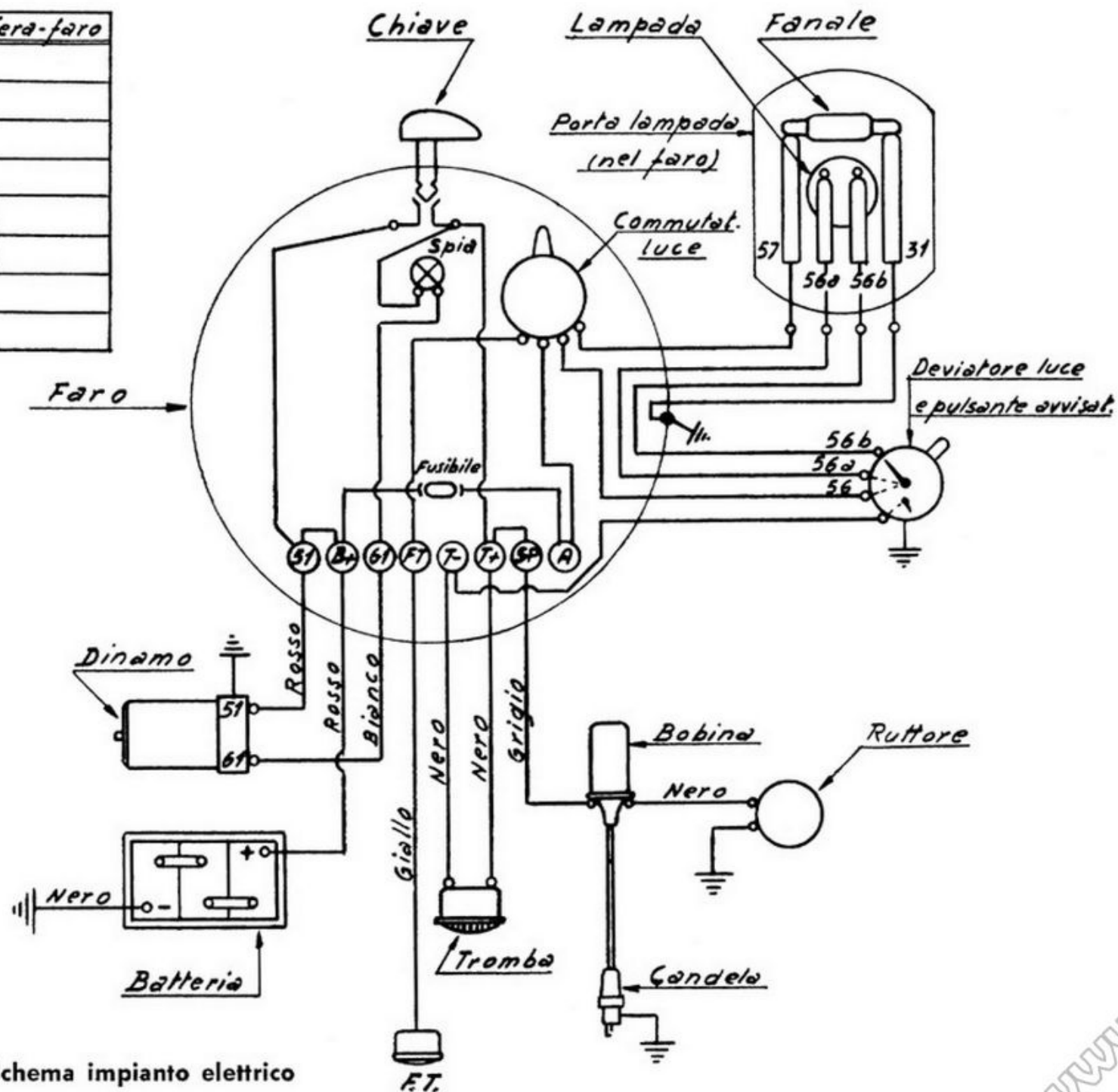


Fig. 74 - Schema impianto elettrico



