

motociclo

G.

150

FINANZA

1^a e 2^a serie



catalogo parti di ricambio



motociclo

G. 150 Finanza

(1ª Serie)



MOTO GILERA - SOCIETÀ PER AZIONI
ARCORE (MILANO)

www.gpw.it



Stabilimento e Amministrazione: ARCORE (Milano)
Telef.: Vimercate: 78.020 - 78.044 - 78.096 - 78.098

Direzione Commerciale: Piazza Lega Lombarda, 1 - MILANO
Telef.: 335.284 - 339.978

www.rpw.it

CONDIZIONI DI VENDITA DELLE PARTI DI RICAMBIO

VENDITE

Ogni fornitura di parti di ricambio è subordinata alla disponibilità della merce all'atto del ricevimento della ordinazione.

PREZZI

I prezzi indicati sui listini di vendita delle parti di ricambio s'intendono netti per merce resa franco fabbrica; tutte le tasse e altri oneri, inerenti alla compravendita, sono a carico del compratore.

Nel caso di variazione dei listini valgono i prezzi in vigore al momento della consegna, anche per la merce già ordinata.

PAGAMENTO

I pagamenti debbono essere effettuati per contanti presso la cassa della Moto Gilera S.p.A. in Arcore, all'atto del ritiro. Il pagamento contrassegnato è ammesso solo quando il vettore sia l'Amministrazione Ferroviaria o Postale.

In caso di spedizione a mezzo Corriere, il pagamento dovrà essere anticipato.

CONSEGNE E SPEDIZIONI

La Moto Gilera S.p.A. non assume alcuna responsabilità in caso di ritardo nelle consegne.

I termini di consegna vengono indicati a puro titolo informativo e senza impegno. La merce viaggia a rischio e pericolo del committente, anche se spedita in porto franco.

CONCESSIONARI E RIVENDITORI

Gli ordini assunti dai Concessionari e dai Rivenditori non vincolano la Moto Gilera S.p.A., che si riserva ogni e qualsiasi decisione riguardante l'evasione degli ordini stessi.

MODIFICHE COSTRUTTIVE

La Moto Gilera S.p.A. si riserva di apportare, senza alcun preavviso, le variazioni tecniche ritenute opportune, anche per gli ordini in corso.

RECLAMI

I reclami per merce mancante o non corrispondente alla richiesta debbono essere fatti entro 8 giorni dalla data di ricevimento della merce.

I reclami pervenuti dopo tale termine non saranno tenuti in considerazione.

Per ogni e qualunque contestazione, il Foro competente sarà quello di Milano.

RESPONSABILITA'

La Moto Gilera S.p.A. non risponde dei danni che potessero subire persone e/o cose in dipendenza dell'uso dei suoi prodotti, anche se i danni fossero provocati da difetti di costruzione dei materiali forniti.

NORME PER LA RICHIESTA DELLE PARTI DI RICAMBIO

CONCESSIONARI DI VENDITA

I Sigg. Concessionari sono tenuti a compilare le richieste delle parti di ricambio servendosi degli appositi modelli, gratuitamente forniti su richiesta, attenendosi strettamente al formato del modulo e elencando una sola voce per ogni rigo.

OFFICINE MECCANICHE, RICAMBISTI, PRIVATI

La richiesta può essere redatta su lettera normale.

Il richiedente è pregato di indicare chiaramente:

- Il numero di catalogo del ricambio richiesto.
- La sua denominazione.
- La quantità ordinata.
- Il mezzo di trasporto preferito.
- Il numero di motore e telaio del veicolo cui è destinato il ricambio.
- L'indirizzo esatto al quale dovrà essere spedita la merce.

RICHIESTE URGENTI

In caso di assoluta urgenza è ammessa la richiesta telegrafica.

Il richiedente dovrà compilare il telegramma indicando:

- Il motto telegrafico relativo al mezzo di trasporto desiderato.
- La quantità dei particolari richiesti.
- La voce telegrafica relativa al particolare.
- L'indirizzo esatto al quale dovrà essere spedita la merce.

I motti telegrafici indicanti il mezzo di trasporto sono i seguenti:

- MACOM - Corriere espresso.
- MITTAL - Pacco postale.
- MERCU - Bagaglio ferroviario.
- METROS - Ferrovia piccola velocità.
- MEGGES - Ferrovia grande velocità.

Le singole voci telegrafiche indicanti i ricambi sono invece elencate in un'apposita colonna a fianco dei relativi pezzi.

ABBREVIAZIONI USATE NEL CATALOGO

Aggiorn.	=	<i>Aggiornamenti</i>
Fig.	=	<i>Figura</i>
N. d'ordinaz.	=	<i>Numero d'ordinazione</i>
Voce telegraf.	=	<i>Voce telegrafica</i>
Quant.	=	<i>Quantità</i>
Tav.	=	<i>Tavola</i>
Agg. Tav.	=	<i>Aggiornamento tavola</i>
Var. Tav.	=	<i>Variante alla tavola</i>
fino alla macch.	=	<i>fino alla macchina</i>
dalla macch.	=	<i>dalla macchina</i>

NOTA PER I CONCESSIONARI MOTO GILERA

La colonna in bianco « Aggiorn. » a destra nel testo serve per apportare le variazioni pubblicate dai nostri Bollettini Informazione.

INDICE NUMERICO DELLE PARTI DI RICAMBIO

INDICE NUMERICO DELLE PARTI DI RICAMBIO

Numero di ordinazione	N. tav.	Numero di ordinazione	N. tav.	Numero di ordinazione	N. tav.	Numero di ordinazione	N. tav.
01.12	2	1586	7	6476	9	7358	8
01.722	3	1607	7	6476	11	7358	9
01.2012	2	1642	7	6476	16	7358	11
01.2012	14	1692	7	6476	17	7358	15
01.2012	15	1970	7	6477	10	7358	16
01.2016	2	2058	7	6477	16	7358	18
01.2162	4	2115	7	6479	8	7384	14
01.4060	15	2265	7	6480	6	7384	15
01.4654	12	6116	1	6480	11	7596	10
01.44726	4	6116	2	6495	8	7598	12
01.55191	8	6116	9	6499	2	7980	16
1407	7	6116	11	6505	9	8004	8
1409	7	6116	15	6505	11	8009	8
1410	7	6116	16	6505	16	8057	3
1411	7	6116	17	6505	17	8057	12
1414	7	6204	6	6591	6	8057	14
1415	7	6271	12	6669	9	8057	15
1416	7	6280	2	6669	11	8061	15
1419	7	6280	4	6693	12	8066	5
1420	7	6280	9	6670	10	8378	9
1421	7	6280	11	6718	16	8662	15
1423	7	6280	13	6770	10	8856	2
1427	7	6288	2	6806	9	9701	15
1438	7	6363	16	6880	11	9768	11
1481	7	6365	3	6881	11	9807	18
1486	7	6369	2	6957	11	9831	2
1487	7	6369	4	6957	18	10083	8
1488	7	6369	11	7063	11	10145	12
1489	7	6466	3	7166	4	10146	12
1491	7	6467	8	7203	17	10238	8
1492	7	6468	8	7229	14	10361	16
1493	7	6468	13	7229	15	10362	16
1494	7	6468	17	7291	4	10363	16
1509	7	6471	15	7348	8	10364	16
1532	7	6476	1	7348	13	10366	8

Numero di ordinazione	N. tav.	Numero di ordinazione	N. tav.	Numero di ordinazione	N. tav.	Numero di ordinazione	N. tav.
10593	12	21089	4	21180	15	21343	17
11074	7	21090	4	21185	14	21349	9
11075	8	21091	4	21185	15	21350	11
11125	3	21099	5	21186	14	21351	11
11135	15	21102	5	21186	15	21354	11
11220	12	21103	5	21187	14	21355	11
21002	1	21104	5	21187	15	21366	9
21007	1	21105	5	21189	14	21367	9
21011	1	21106	5	21189	15	21368	9
21014	1	21112	3	21192	14	21374	15
21015	1	21113	3	21192	15	21378	9
21016	1	21114	3	21204	15	21382	4
21021	1	21115	3	21206	15	21387	8
21022	1	21116	3	21209	15	21391	8
21025	2	21118	3	21210	15	21394	11
21033	2	21119	3	21221	13	21395	11
21034	2	21121	2	21222	13	21396	15
21039	2	21121	3	21226	13	21397	12
21040	2	21122	6	21227	13	21397	15
21042	2	21123	6	21229	13	21398	12
21043	2	21124	6	21233	13	21398	15
21044	2	21125	6	21234	13	21399	17
21045	2	21126	6	21235	13	21411	6
21046	2	21127	6	21236	13	21414	4
21047	2	21128	6	21237	13	21415	4
21048	2	21129	6	21248	8	21416	5
21063	4	21130	6	21299	8	21421	6
21064	4	21131	3	21301	8	21426	7
21066	4	21132	14	21305	8	21428	17
21067	4	21132	15	21309	11	21429	17
21068	4	21160	14	21315	13	21430	17
21070	4	21161	14	21316	13	21434	17
21071	4	21161	15	21317	13	21436	17
21072	4	21163	14	21318	13	21437	17
21073	4	21166	14	21323	16	21439	12
21074	2	21167	14	21325	13	21443	16
21075	4	21171	14	21325	16	21449	17
21076	4	21172	14	21326	16	21452	17
21077	4	21174	14	21327	16	21455	12
21078	4	21175	14	21330	2	21458	12
21079	4	21175	15	21334	2	21461	12
21083	2	21176	14	21335	4	21462	12
21085	4	21177	15	21341	8	21465	2
21088	4	21180	14	21342	8	21469	13

Numero di ordinazione	N. tav.	Numero di ordinazione	N. tav.	Numero di ordinazione	N. tav.	Numero di ordinazione	N. tav.
21470	5	21652	4	21766	1	21887	15
21487	1	21653	11	21770	1	21888	8
21500	18	21660	2	21771	1	21892	14
21504	3	21661	2	21772	1	21893	14
21505	4	21662	2	21773	2	21894	17
21513	13	21667	14	21774	2	21896	9
21518	17	21668	14	21775	2	21897	13
21519	8	21670	14	21792	9	21903	12
21520	18	21672	2	21797	9	21904	13
21521	18	21692	17	21798	9	21905	13
21524	12	21696	11	21799	9	21906	12
21528	8	21697	12	21807	9	21907	12
21531	13	21702	14	21810	9	21909	15
21546	5	21702	15	21813	11	21910	13
21551	13	21704	2	21815	15	21933	17
21557	1	21705	2	21817	2	22000	1
21558	1	21713	3	21820	9	22001	1
21571	4	21714	2	21821	8	22002	1
21572	14	21716	15	21825	12	22003	2
21573	14	21717	15	21826	12	22004	1
21573	15	21718	15	21827	12	22005	3
21577	13	21719	15	21833	15	21007	3
21578	13	21725	15	21834	2	22008	3
21579	5	21726	15	21835	1	22009	3
21580	5	21727	15	21839	18	22010	3
21581	5	21728	15	21842	12	22011	3
21587	5	21729	15	21843	12	22012	3
21589	8	21738	8	21844	9	22018	13
21613	5	21738	14	21849	2	22043	11
21614	5	21743	4	21854	5	22070	16
21614	6	21745	3	21856	3	22072	12
21614	15	21746	3	21857	3	22073	12
21625	15	21748	3	21860	3	22085	9
21627	8	21752	3	21863	3	22124	3
21630	8	21754	8	21865	3	22127	7
21631	2	21755	8	21867	5	22133	1
21634	4	21757	8	21873	3	22133/2	1
21635	4	21760	1	21877	16	22133/4	1
21636	18	21761	1	21878	16	22139	9
21637	18	21762	1	21879	16	22153	12
21638	18	21763	1	21882	14	22169	14
21648	3	21764	1	21882	15	22169	15
21649	2	21764	2	21883	14	22175	4
21651	2	21765	1	21883	15	22176	4

Numero di ordinazione	N. tav.	Numero di ordinazione	N. tav.	Numero di ordinazione	N. tav.	Numero di ordinazione	N. tav.
22177	4	22378	5	22526	17	22708	12
22182	17	22380	5	22527	17	22709	12
22183	18	22385	18	22528	17	22710	12
22184	18	22387	12	22529	17	22818	12
22185	16	22390	5	22530	3	22819	12
22197	16	22391	5	22534	3	22822	16
22200	15	22392	5	22536	1	22826	3
22201	15	22395	7	22537	1	22827	3
22204	15	22398	5	22538	9	22828	3
22206	14	22399	5	22539	1	22829	3
22210	14	22400	17	22540	1	22830	3
22210	15	22401	2	22541	1	22831	3
22218	6	22401	3	22620	2	22834	16
22219	6	22402	18	22623	16	22835	16
22220	6	22435	11	22627	9	22843	16
22221	6	22436	11	22629	15	22844	16
22222	6	22437	3	22631	3	26250	5
22252	16	22438	2	22633	1	26351	1
22253	16	22441	3	22636	11	26352	1
22254	2	22442	4	22642	5	26353	1
22255	2	22443	2	22647	16	26357	3
22256	2	22446	17	22648	16	26357	11
22257	2	22447	17	22649	16	26397	16
22260	3	22448	17	22650	11	26421	11
22284	1	22449	2	22651	11	26502	17
22285	1	22450	2	22652	11	26503	9
22303	3	22452	4	22653	10	26703	16
22328	11	22470	5	22654	10	26717	5
22329	11	22471	12	22655	10	26718	5
22330	11	22473	9	22656	10	26719	5
22331	11	22475	16	22657	10	26720	5
22333	11	22489	17	22658	10	27358	17
22351	11	22492	17	22659	10	27361	17
22357	11	22493	3	22660	10	27362	17
22360	11	22495	3	22661	10	27363	17
22368	14	22498	2	22670	15	27369	17
22368	15	22522	8	22698	12	27374	17
22370	12	22523	9	22700	1	27779	16
22371	12	22525	8				

INDICE GENERALE

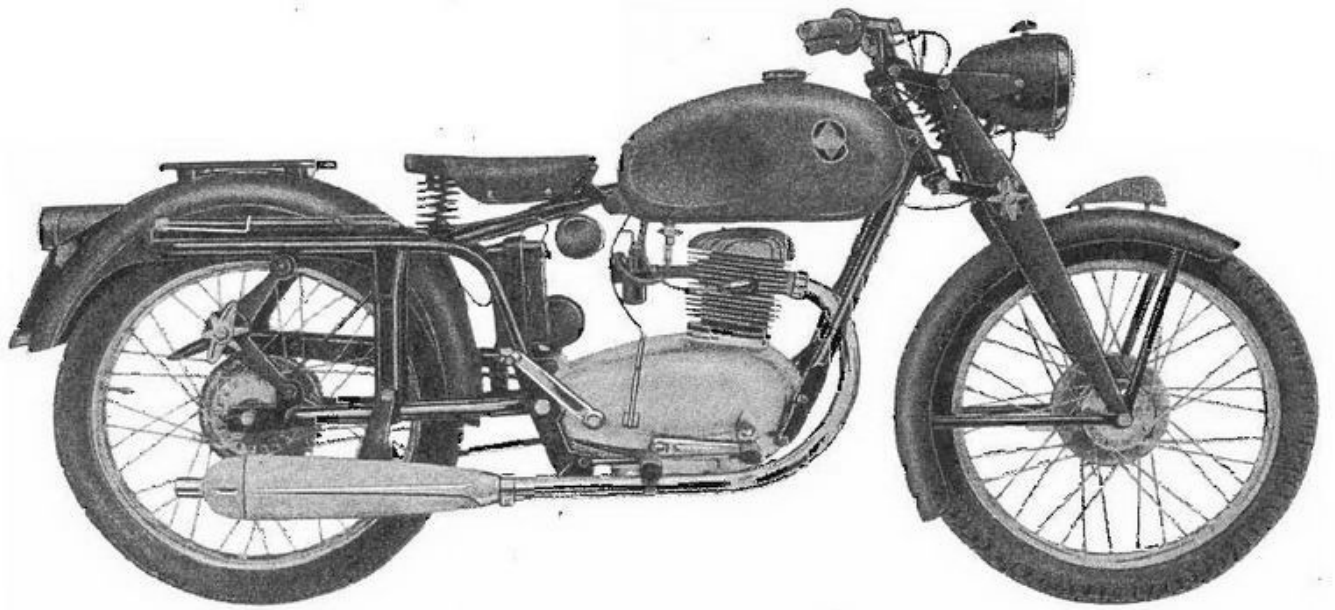
DELLE TAVOLE DEL CATALOGO PARTI DI RICAMBIO MOTOCICLO GILERA

G. 150 « FINANZA » 1^a serie

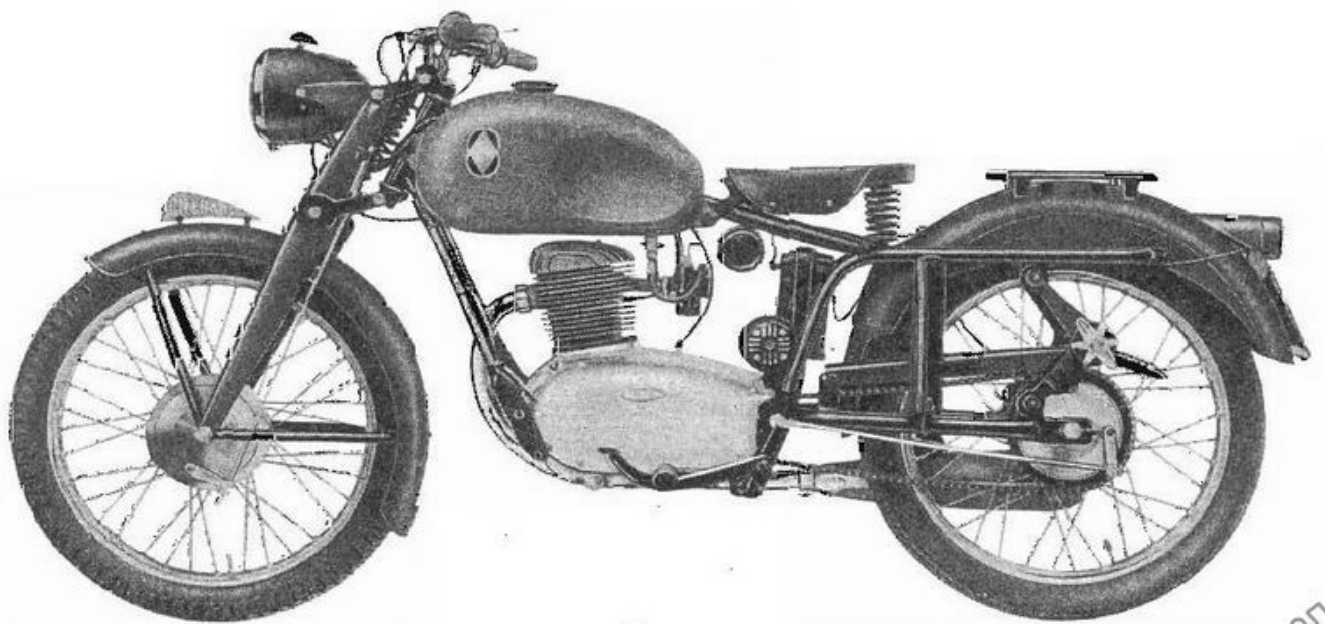
MOTOCICLO	Complessivo macchina (lato destro e sinistro)	Pag.	15
	Complessivo motore (lato destro e sinistro)	"	16
	Vista del blocco motore	"	17
MOTORE	Tav. N. 1 - Cilindro e testa	"	20
	» » 2 - Carter e sfiatatoio	"	24
	» » 3 - Manovellismo - Pistone - Distribuzione - Pompa olio	"	28
	» » 4 - Selettore - Cambio	"	32
	» » 5 - Frizione	"	35
	» » 6 - Messa in moto	"	36
	» » 7 - Carburatore	"	39
MOTOTELAIO	Tav. N. 8 - Telaio - Sospensione posteriore	"	40
	» » 9 - Parafango anteriore e posteriore - Taglia- vento - Portatarga - Copricatena - Portaba- gaglio - Cavalletto reggimacchina - Peda- nette - Astuccio portautensili	"	43
	» » 10 - Parabrezza	"	44
	» » 11 - Sella - Serbatoio - Tubo di scarico - Silen- ziatore - Paragambe	"	47
	» » 12 - Manubrio e suoi comandi	"	48
	» » 13 - Sospensione anteriore	"	52
	» » 14 - Ruota anteriore - Freno e comando	"	55
» » 15 - Ruota posteriore - Freno - Catena tra- missione	"	56	
IMPIANTO ELETTRICO	Tav. N. 16 - Fanaleria - Tromba elettrica - Contachilo- metri - Connessioni	"	60
	» » 17 - Dinamo - Ruttore - Anticipo automatico - Bobina - Candela	"	64
CORREDO ATTREZZI	Tav. N. 18 - Attrezzi ed accessori	"	66

G. 150 « FINANZA » 2^a serie

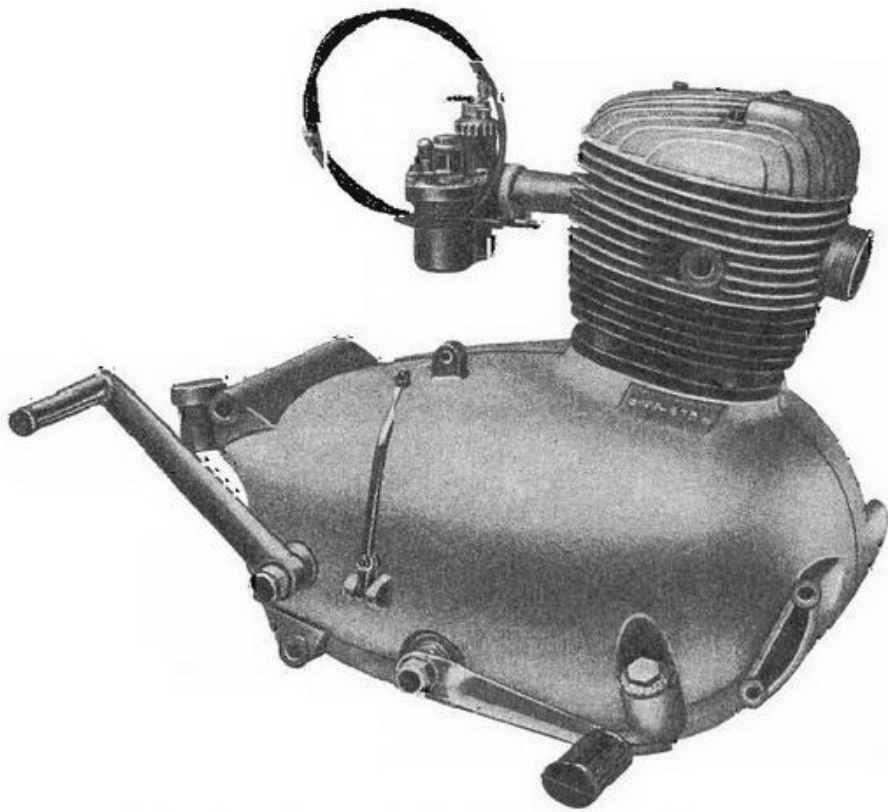
MOTOCICLO	Complessivo macchina (lato destro e sinistro)	Pag.	75
	Complessivo motore (lato destro e sinistro)	"	76
MOTORE	Tav. N. 1 - Varianti alle tav. 1 - 2 - 3	"	78
	» » 2 - » » » 4 - 5	"	82
	» » 3 - » » » 4 - 8	"	89
MOTOTELAIO	Tav. N. 4 - Varianti alla tav. 9	"	90
	» » 5 - » » » 12	"	93
	» » 6 - » » » 13	"	97
	» » 7 - » » » 14	"	101
	» » 8 - » » » 15	"	102
IMPIANTO ELETTRICO	Tav. N. 8 -Varianti alla tav. 16	"	102
	» » 9 - » » » 17	"	105
CORREDO ATTREZZI	Tav. N. 9 - Varianti alla tav. 18	"	105



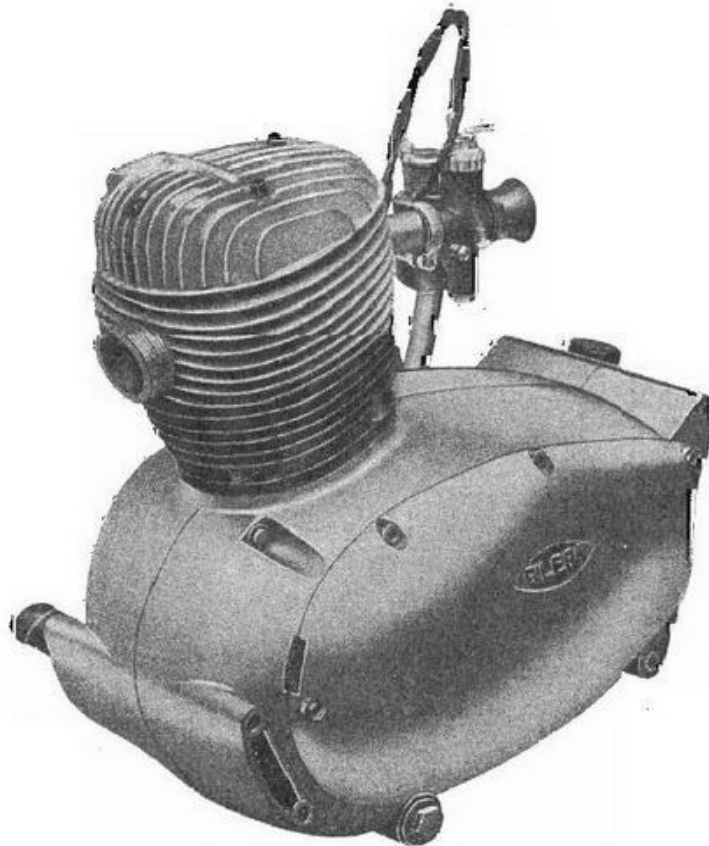
G 150 « Finanza » 1ª serie (vista lato destro)



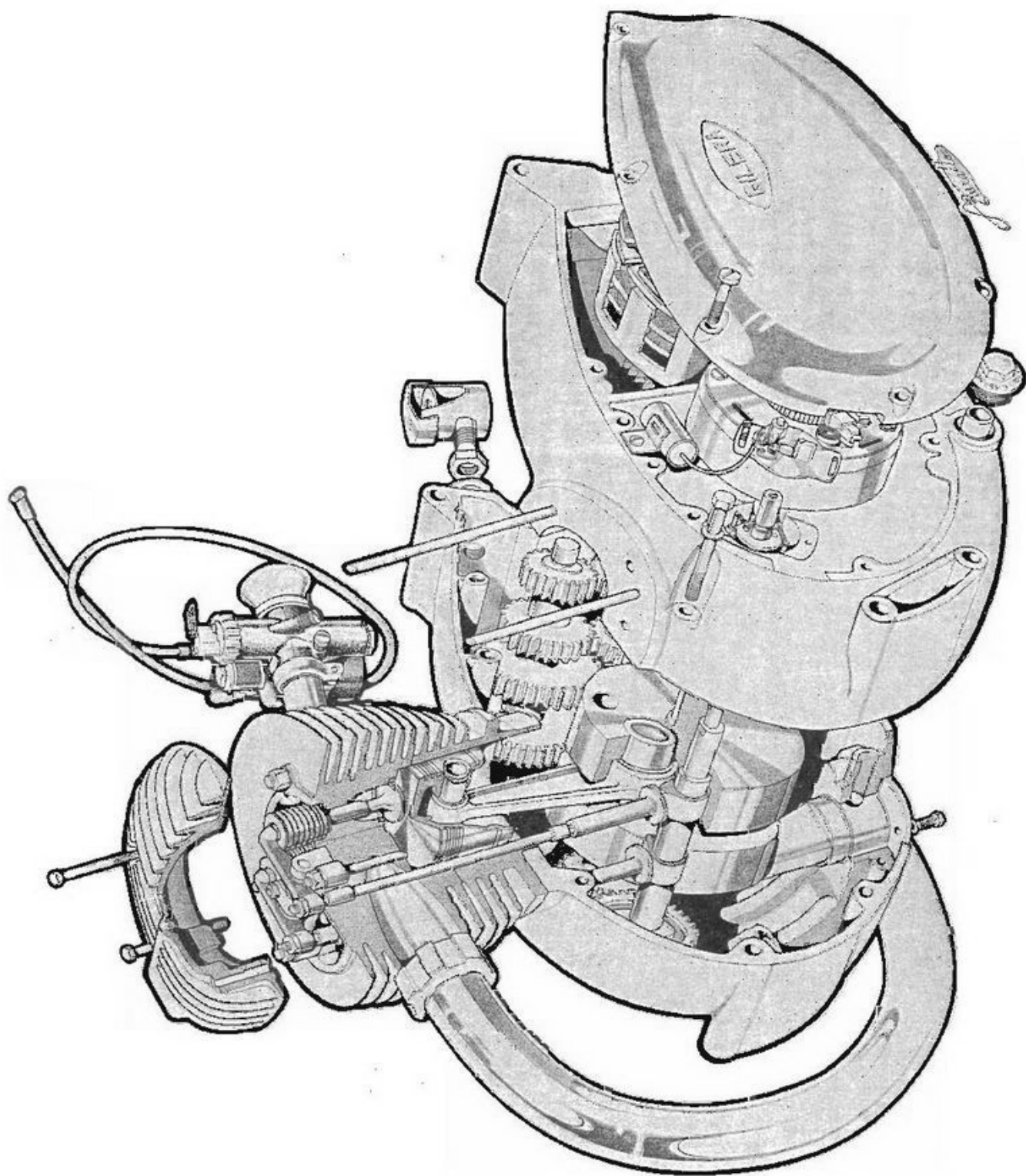
G 150 « Finanza » 1ª serie (vista lato sinistro)



G 150 « Finanza » 1ª serie (vista lato destro)



G 150 « Finanza » 1ª serie (vista lato sinistro)



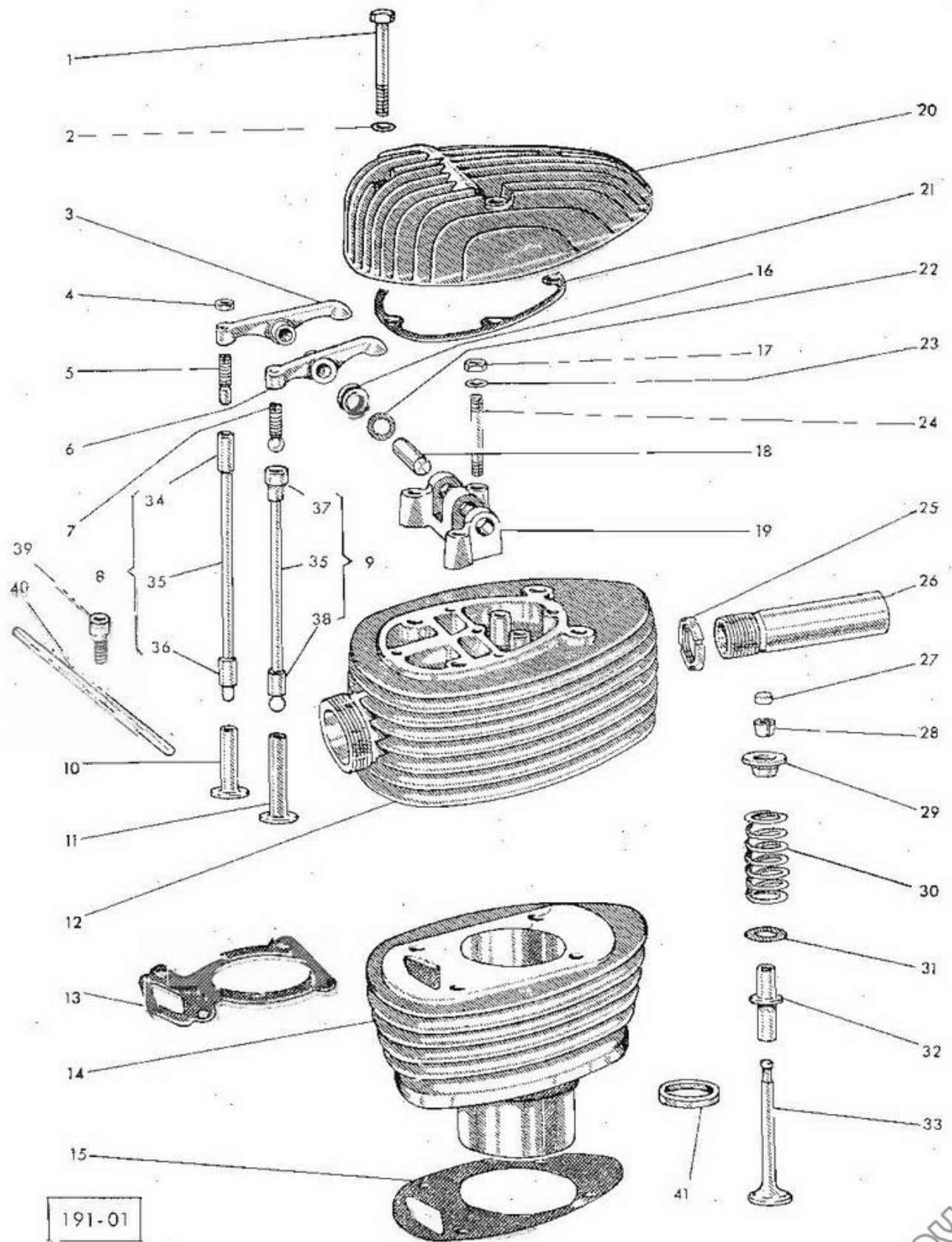
G 150 « Finanza » (vista blocco motore)

PARTI DI RICAMBIO

Tav. N. 1 — MOTORE - Cilindro e testa

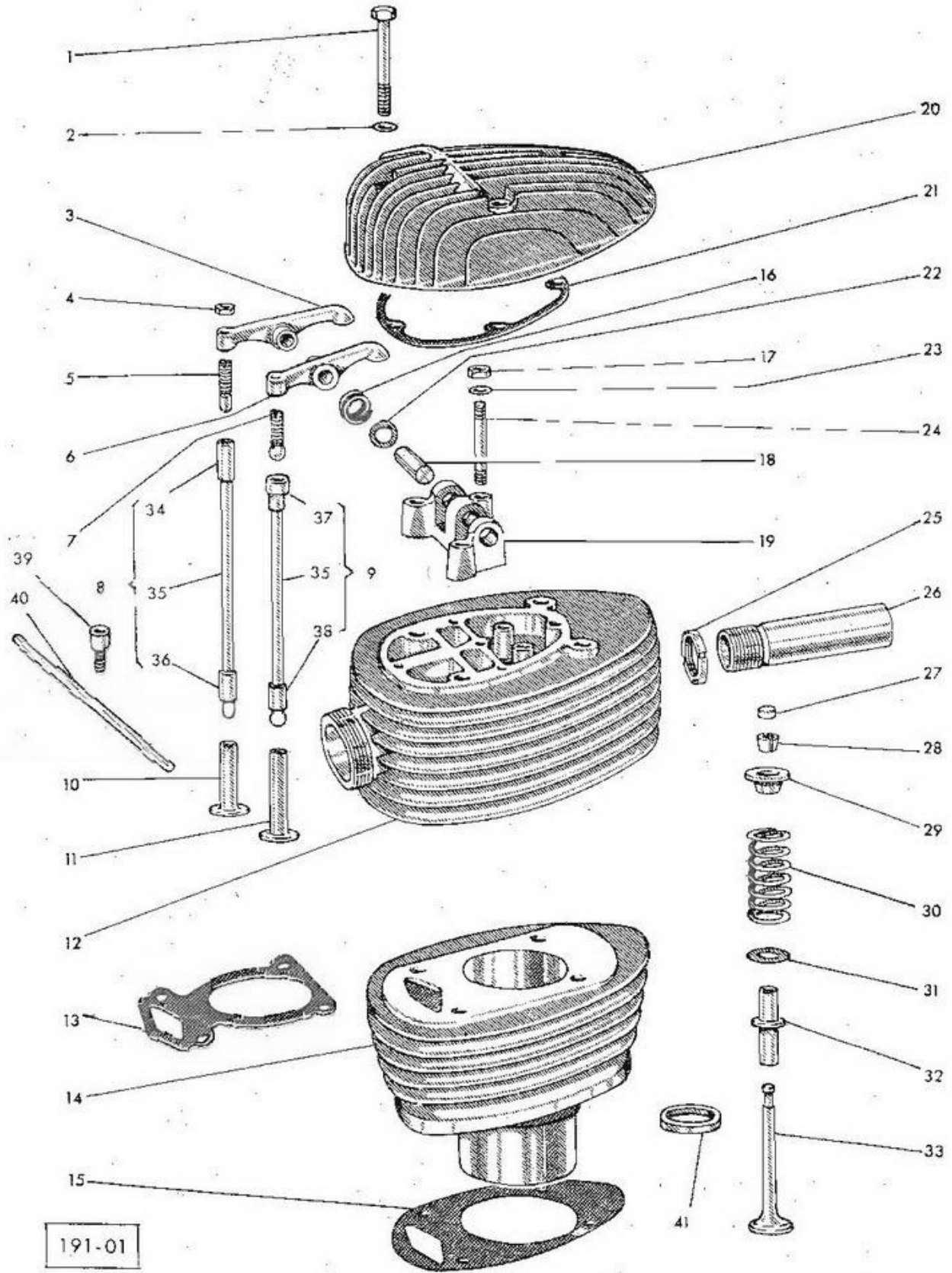
Fig.	N. d'ordinaz.	Voce telegraf.	DENOMINAZIONE	Quantità	Aggiorn.
1	21557	Galanga	Bulloncino per coperchio bilancieri	4	
2	21558	Geometra	Rondella per detto	4	
3	21762	Abbindolamento	Bilanciere aspirazione	1	
4	21022	Gazzella	Dado per registro bilancieri	2	
5	26353	Brava	Registro bilancieri per astina n. 22700	2	
6	21763	Abbeverare	Bilanciere scarico	1	
7	22541	Commeritevole	Registro bilancieri con puntale sferico per astina n. 22537	2	
8	22700	Cucire	Astina comando bilancieri con puntale inferiore cilindrico	2	
9	22537	Conficcare	Astina comando bilancieri con puntale inferiore sferico	2	
10	21016	Garofano	Punteria per astina n. 22700	2	
11	22536	Commerciante	Punteria per astina n. 22537	2	
12	22001	Abbordabile	Testa cilindro	1	
13	22002	Alleficare	Guarnizione cilindro testa	1	
14	22000	Abbono	Cilindro	1	
15	22004	Abborrire	Guarnizione cilindro cartre	3	
16	21765	Abbiadare	Molla registro bilancieri	2	
17	6116	Messa	Dado per prigioniero n. 24	1	
18	21764	Abboccamento	Perno per bilancieri	2	
19	21761	Abbenchè	Sopperto bilancieri	1	
20	21002	Gala	Coperchio bilancieri	1	
21	21007	Galletta	Guarnizione coperchio bilancieri	1	
22	21766	Abbicare	Rondella appoggio molla	2	
23	6476	Morbidezza	Rondella per dado n. 17	1	
24	21487	Gerarca	Prigioniero per sopperto bilancieri	1	
25	22633	Confidenza	Ghiera per raccordo attacco carburatore	1	
26	21835	Afforzare	Raccordo attacco carburatore	1	
27	21772	Abbigliamento	Cappuccio per valvola	2	
28	21015	Garetta	Lunetta per scodellino	4	
29	21014	Gardenia	Scodellino superiore per molla valvola	2	
30	21011	Gambero	Molla per valvola	2	
31	22285	Berretta	Rondella appoggio molla	2	
32	22284	Bernoccolo	Guida per valvola	2	
33	21770	Abbiettezza	Valvola	2	
34	26352	Disamare	Puntale superiore per astina comando bi- lancieri n. 22700	2	
35	22538	Confidare	Stelo per astina comando bilancieri	2	
36	26351	Disaminare	Puntale inferiore per astina comando bi- lancieri n. 22700	2	
37	22539	Commerciare	Puntale superiore per astina comando bi- lancieri n. 22537	2	
38	21021	Gavina	Registro bilancieri per astina n. 21771	2	
39	22540	Commercio	Puntale inferiore per astina comando bi- lancieri n. 22537	2	
40	21771	Abbiezione	Astina comando bilancieri senza puntali	2	
41	22133	Affrancabile	Sede per valvola aspirazione e scarico (fino alla macch. n. 191-5957)	2	

Tav. N. 1 — MOTORE - Cilindro e testa



191-01

Tav. N. 1 — MOTORE - Cilindro e testa



191-01

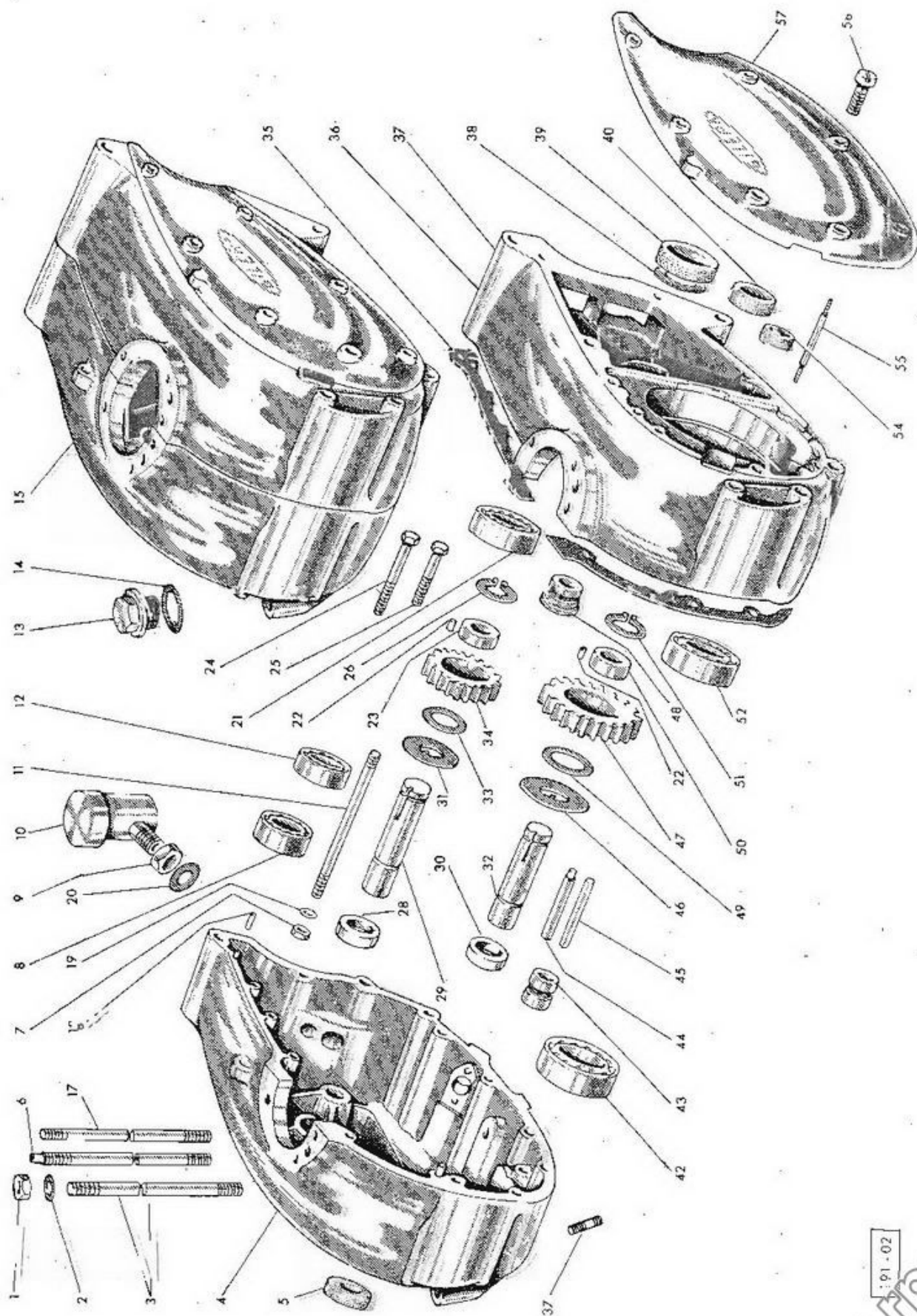
Tav. N. 1 — MOTORE - Cilindro e testa

Fig.	N. d'ordinaz.	Voce telegraf.	DENOMINAZIONE	Quantità	Aggiorn.
41	22133/2	Brando	Sede per valvola aspirazione e scarico (magg. 2/10) - (a richiesta) (fino alla macch. n. 191-5957)	2	
41	22133/4	Brandello	Sede per valvola aspirazione e scarico (magg. 4/10) - (a richiesta) (fino alla macch. n. 191-5957)	2	

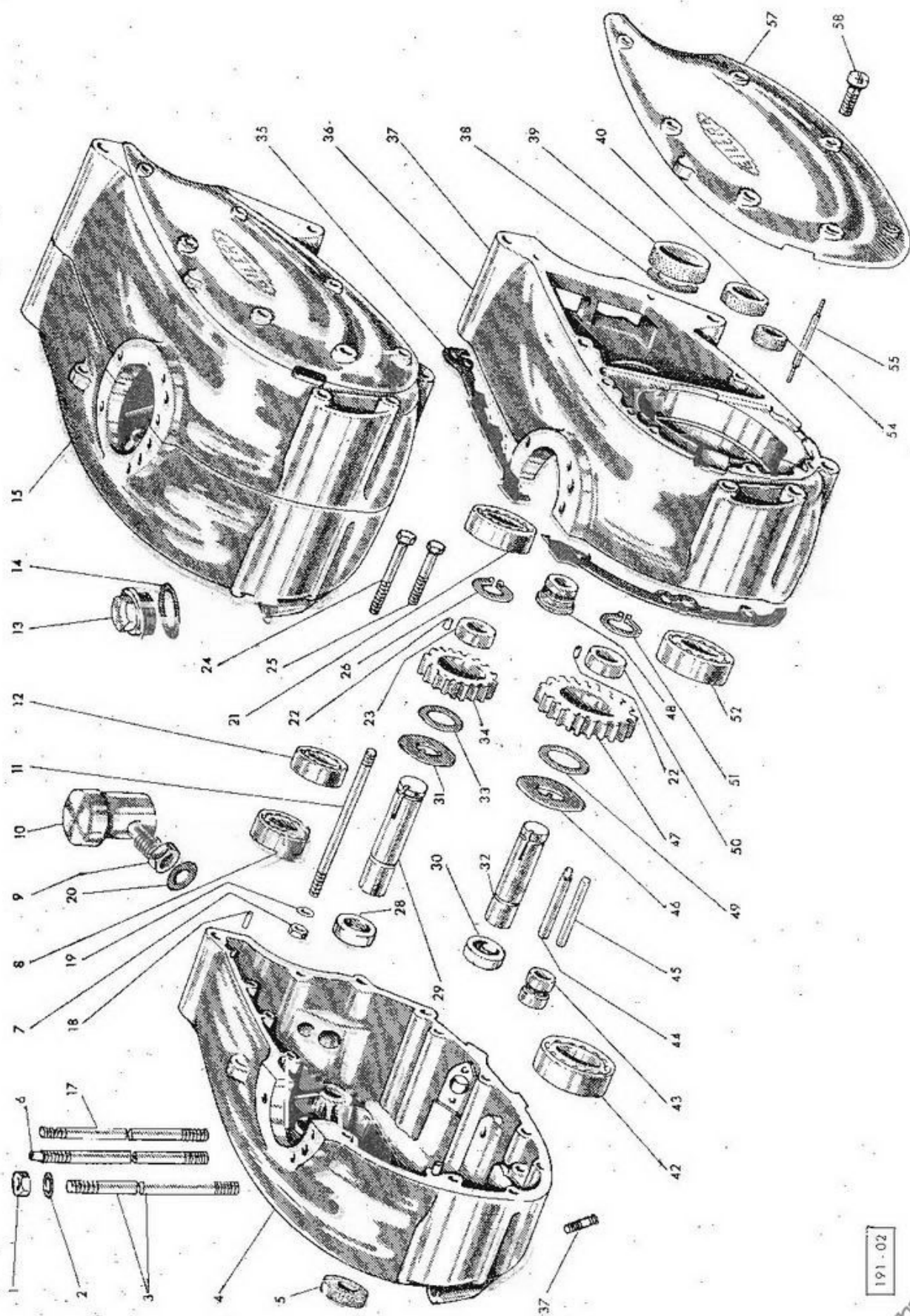
Tav. N. 2 — MOTORE - Carter e coperchi - Sfiatatoio

Fig.	N. d'ordinaz.	Voce telegraf.	DENOMINAZIONE	Quantità	Aggiorn.
1	21025	Ghianda	Dado per prigioniero fissaggio cilindro testa	4	
2	21465	Canova	Rondella per prigionieri	4	
3	21774	Afa	Prigioniero corto fissaggio cilindro testa	2	
4	21704	Affienare	Semicarter destro	1	
5	21083	Grifo	Guarnizione albero selettore	1	
6	22620	Confidente	Prigioniero forato fissaggio cilindro testa (dalla macch. n. 191-7451)	1	
6	21775	Afelio	Prigioniero forato fissaggio cilindro testa (fino alla macch. n. 191-7450)	1	
7	6116	Messa	Dado per prigioniero n. 11	1	
8	01.2012	Teatro	Cuscinetto per albero primario sul carter destro 17 x 40 x 12	1	
9	6499	Balla	Dado fissaggio sfiatatoio al carter	1	
10	21849	Africano	Sfiatatoio (insieme)	1	
11	21034	Giaguaro	Prigioniero lungo accoppiamento carter	1	
12	01.2016	Gabbia	Cuscinetto per albero secondario 12 x 32 x 10 RIV 03 A	2	
13	22401	Bombarda	Tappo filtro scarico e riempimento olio	1	
14	21121	Interprete	Guarnizione per detto	1	
15	22003	Affossare	Carter (insieme)	1	
17	21773	Adusto	Prigioniero lungo fissaggio cilindro testa	1	
18	6288	Mese	Grano centraggio semicarter	2	
19	6280	Montagnola	Rondella per dado e per vite accoppiamento carter	10	
20	6369	Mietitore	Guarnizione per dado n. 9	1	
21	22498	Caspita	Cuscinetto per albero primario cambio sul carter sinistro (17 x 47 x 14 RIV 4 B (speciale)	1	
22	21048	Gingillo	Rulli 5 x 5 per ingranaggio satellite	82	
23	21044	Giglio	Anello porta rulli per ingranaggio n. 34	1	
24	21033	Giaggiolo	Vite lunga accoppiamento carter	7	
25	9831	Abbambinare	Vite corta accoppiamento carter	2	
26	21047	Ginocchio	Anello « Seeger » 16 E per rondella n. 31	1	
28	22257	Dintorno	Bussola per perno n. 29	1	
29	22256	Dinotare	Perno ingranaggio satellite distribuzione	1	
30	22255	Dinoccolare	Bussola per perno n. 32	1	
31	21046	Ginestra	Rondella laterale per ingranaggio satellite distribuzione	2	
32	22254	Dinasta	Perno ingranaggio satellite trasmissione	1	
33	22443	Littore	Rondella di registro (eventuale)	—	
34	21043	Giga	Ingranaggio satellite distribuzione	1	
35	21817	Aferese	Guarnizione accoppiamento carter	1	
36	21705	Affrescare	Semicarter sinistro	1	
37	21334	Giudice	Prigioniero fissaggio sopporto levetta comando ingranaggio scorrevole	2	
38	21662	Infamia	Rondella para-olio sull'asse cambio lato frizione	1	
39	21661	Doro	Guarnizione per albero cambio lato friz.	1	

Tav. N. 2 — MOTORE - Carter e coperchi - Sfiatatoio



Tav. N. 2 — MOTORE - Carter e coperti - Sfiatatoio



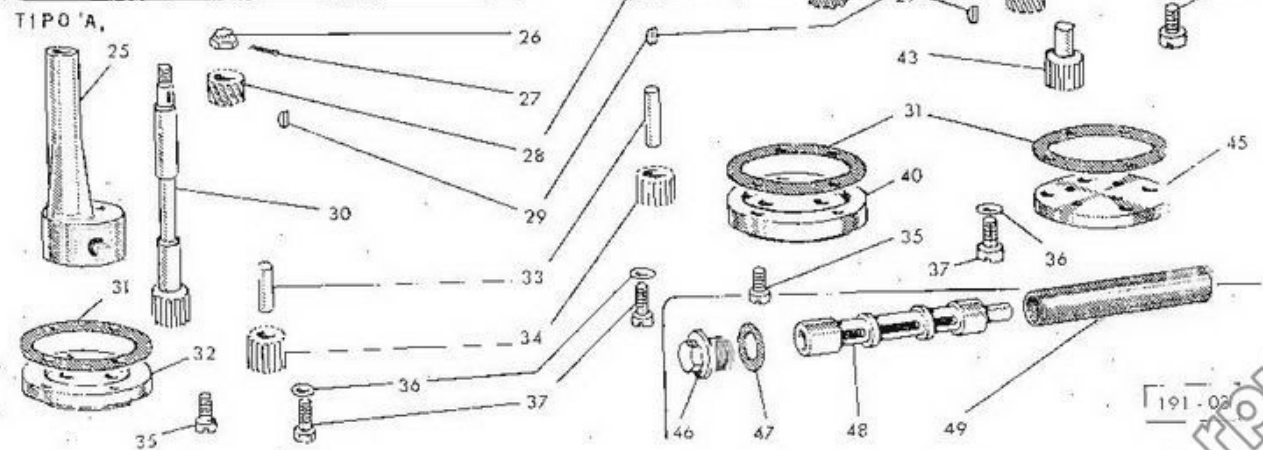
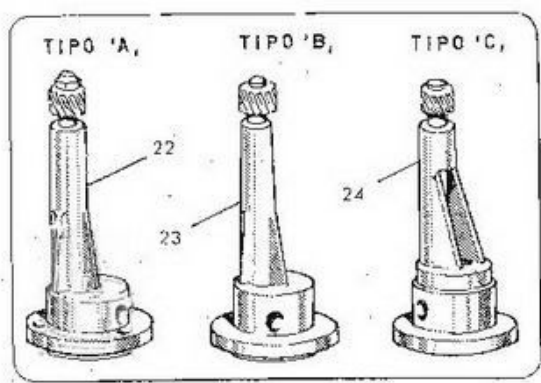
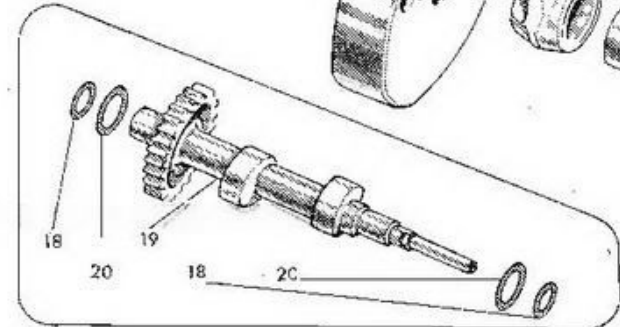
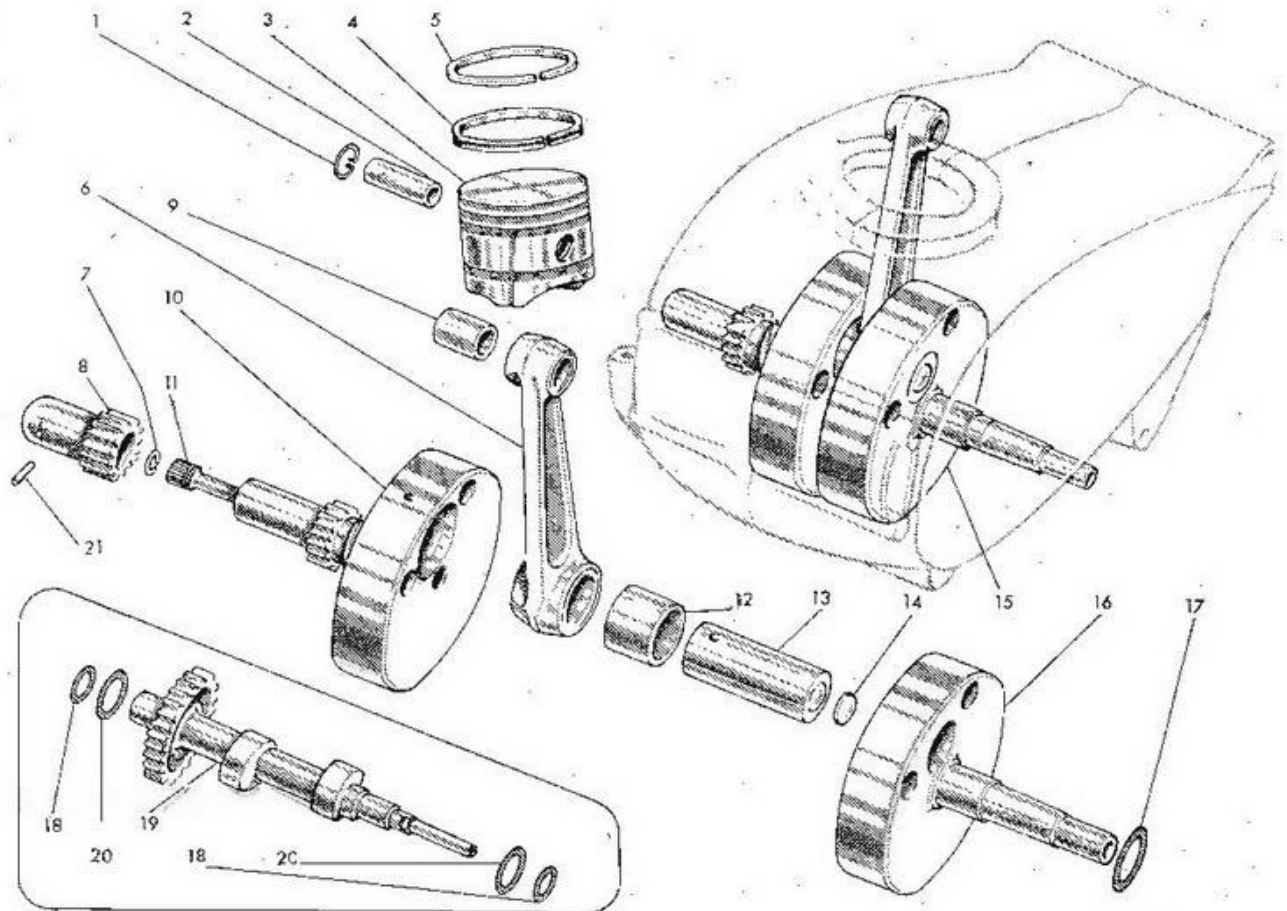
Tav. N. 2 — MOTORE - Carter e coperchi - Sfiatatoio

Fig.	N. d'ordinaz.	Voce telegraf.	DENOMINAZIONE	Quantità	Aggiorn.
40	21660	Abbazia	Guarnizione per asse motore lato dinamo	1	
42	21045	Ginepro	Cuscinetto schermato per asse motore sul carter destro 25 x 52 x 15 RIV 2 APL	1	
43	21649	Abbastanza	Bronzina per albero a camme sul carter destro (fino alla macch. n. 191-6259)	1	
43	22450	Bertuccia	Bronzina per albero a camme sul carter destro (dalla macch. n. 191-6260)	1	
44	21672	Aduzione	Spina Ø 7 arresto selettore	1	
45	21074	Granchio	Spina Ø 6 arresto selettore	1	
46	21042	Giberna	Rondella laterale per ingranaggio satellite trasmissione	2	
47	21039	Giardino	Ingranaggio satellite trasmissione	1	
48	21834	Affabilità	Bronzina per albero a camme sul carter sinistro (fino alla macch. n. 191-6259)	1	
48	22449	Bertoldo	Bronzina per albero a camme sul carter sinistro (dalla macch. n. 191-6260)	1	
49	22438	Lepre	Rondella di registro (eventuale)	—	
50	21040	Giavanese	Anello porta rulli per ingranaggio n. 47	1	
51	8856	Ghetta	Anello « Seeger » 22 E per rondella n. 49	1	
52	01.12	Neutralità	Cuscinetto asse motore sul carter sinistro 20 x 52 x 15 RIV 5 DBQV	1	
54	21651	Dinastia	Guarnizione per albero a camme lato rotore	1	
55	21330	Giacca	Prigioniero fissaggio dinamo	2	
57	21714	Affrettare	Coperchio frizione dinamo	1	
58	21631	Gola	Vite fissaggio coperchio frizione dinamo	7	

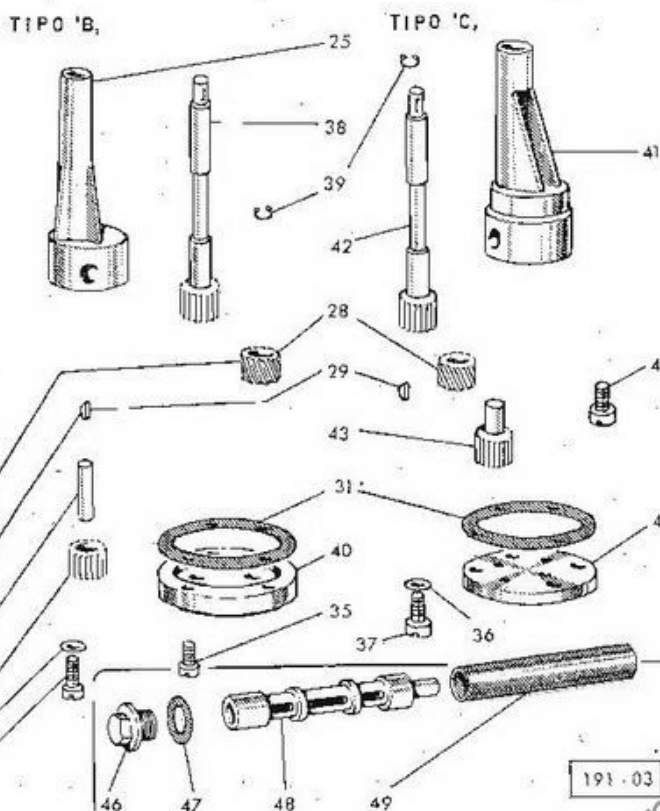
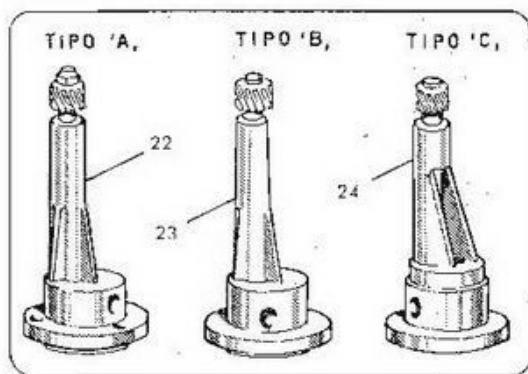
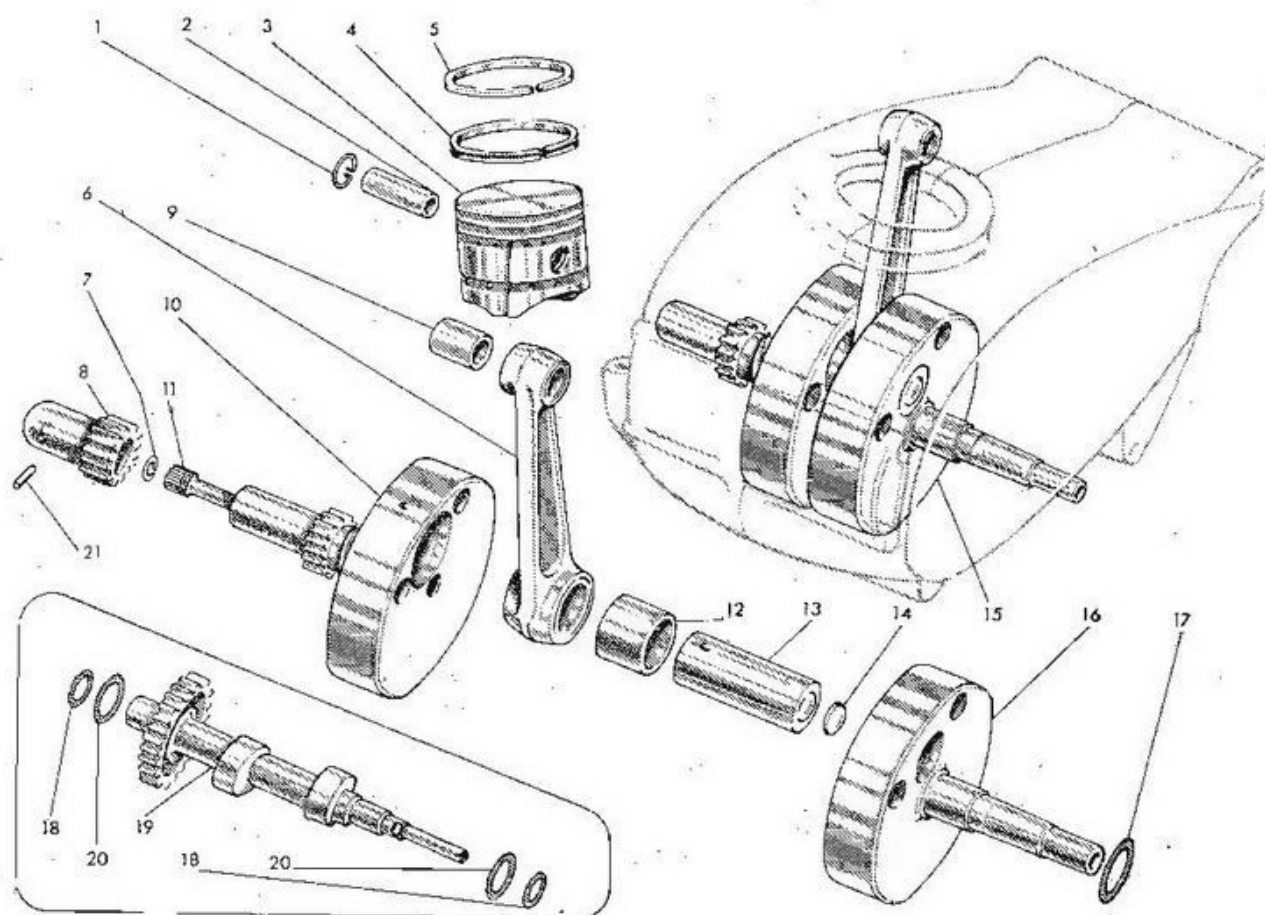
Tav. N. 3 — MOTORE - Manovellismo - Pistone - Distribuzione - Pompa olio

Fig.	N. d'ordinaz.	Voce telegraf.	DENOMINAZIONE	Quantità	Aggiorn.
1	22010	Abbronzamento	Anello ferma spinotto	2	
2	22008	Abbrancare	Spinotto per biella	1	
3	22009	Abbreviamento	Pistone	1	
4	22012	Abbrunabile	Fascia elastica raschiaolio (spess. mm. 3,5)	2	
4	22303	Bisonte	Fascia elastica raschiaolio (spess. mm. 2,5)	2	
5	22011	Allato	Fascia elastica di compressione	2	
6	22005	Abbracciamento	Biella (insieme) composta dai part. 6 - 19 - 12	1	
7	22260	Bettola	Anello ritegno per barra di torsione: per barra con foro	1	
			per barra senza foro	2	
8	22493	Caudale	Ingranaggio trasmissione (senza foro per spina)	1	
8	21752	Allegagione	Ingranaggio trasmissione (con foro per spina)	1	
9	22007	Abbozzolare	Bronzina per piede di biella	1	
10	21856	Abboccare	Volano destro	1	
11	21863	Disbrigo	Barra di torsione parastrappi (con foro per spina)	1	
11	22495	Causa	Barra di torsione parastrappi (senza foro per spina)	1	
12	21860	Abboconare	Bronzina per testa di biella	1	
13	21865	Affusto	Asse accoppiamento volani (insieme) com- posto dai part. 13 - 14	1	
14	11125	Abbandonamento	Tappo otturatore asse accoppiamento	2	
15	22124	Abbruciare	Manovellismo (insieme) composto dai part. n. 6 - 7 - 8 - 10 - 11 - 13 - 16	1	
16	21857	Abboracciamento	Volano sinistro	1	
17	01.722	Archetto	Rondella di registro (eventuale)	—	
18	22441	Berta	Rondella di registro (eventuale)	—	
19	21648	Deminio	Albero a cammes aspirazione e scarico	1	
20	22437	Bersagliere	Rondella spallamento albero distribuzio- ne (dalla macch. n. 191-6260)	4	
21	21504	Goccia	Spina per barra di torsione	1	
22	21745	Abbattere	Pompa olio con dado fissaggio ingranag- gio elicoidale (tipo A)	1	
23	22828	Controfedera	Pompa olio (insieme) tipo B	1	
24	22829	Contributo	Pompa olio (insieme) tipo C	1	
25	21746	Abbattuffolare	Corpo pompa olio (per il tipo A e B)	1	
26	21116	Insetto	Dado fissaggio ingranaggio elicoidale	1	
27	8057	Moltiplicando	Copiglia per dado fissaggio ingranaggio elicoidale	1	
28	21115	Insegna	Ingranaggio elicoidale (per la pompa tipo A - B - C)	1	
29	6365	Mitigante	Chiavetta per detto (per la pompa tipo A - B - C)	1	
30	21748	Dimostrabile	Ingranaggio conduttore	1	
31	21131	Intesa	Guarnizione al carter (per la pompa tipo A - B - C)	1	

Tav. N. 3 — MOTORE - Manovellismo - Pistone - Distribuzione - Pompa olio



Tav. N. 3 — MOTORE - Manovellismo - Pistone - Distribuzione - Pompa olio



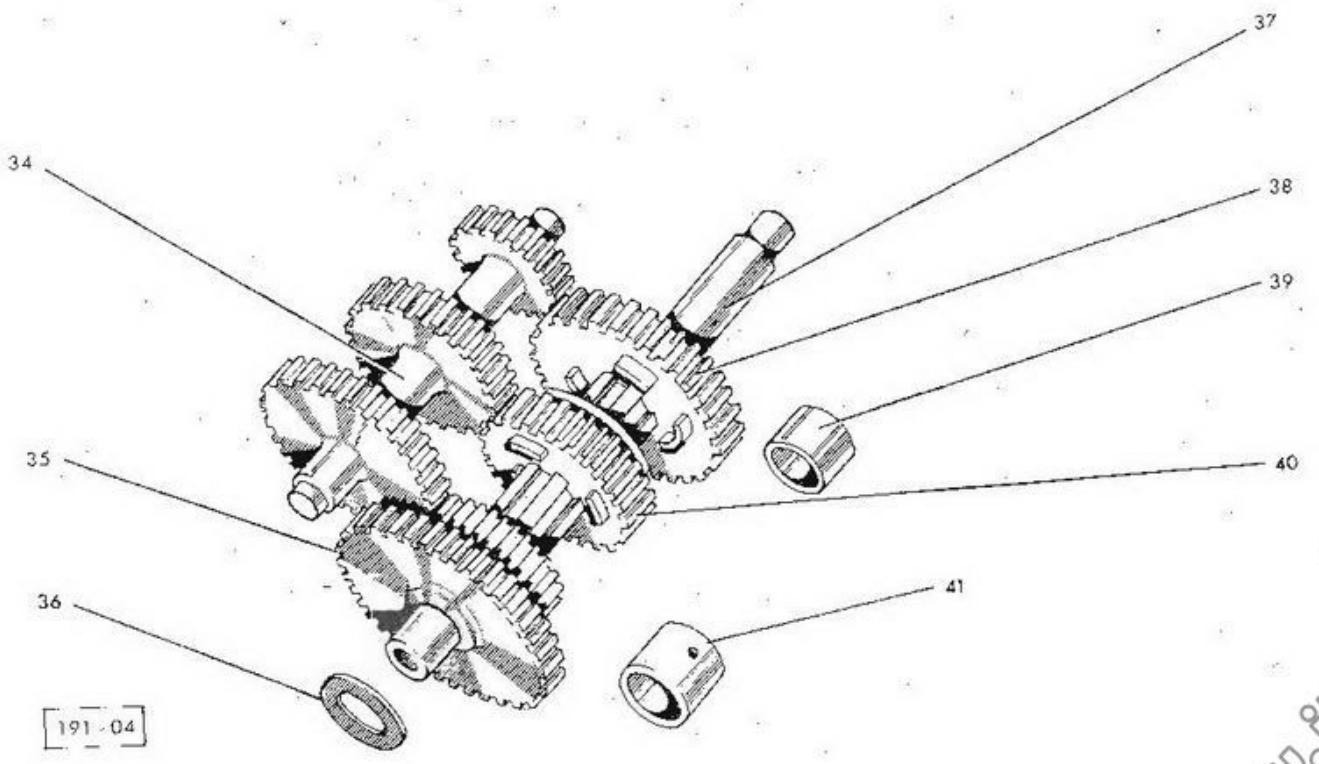
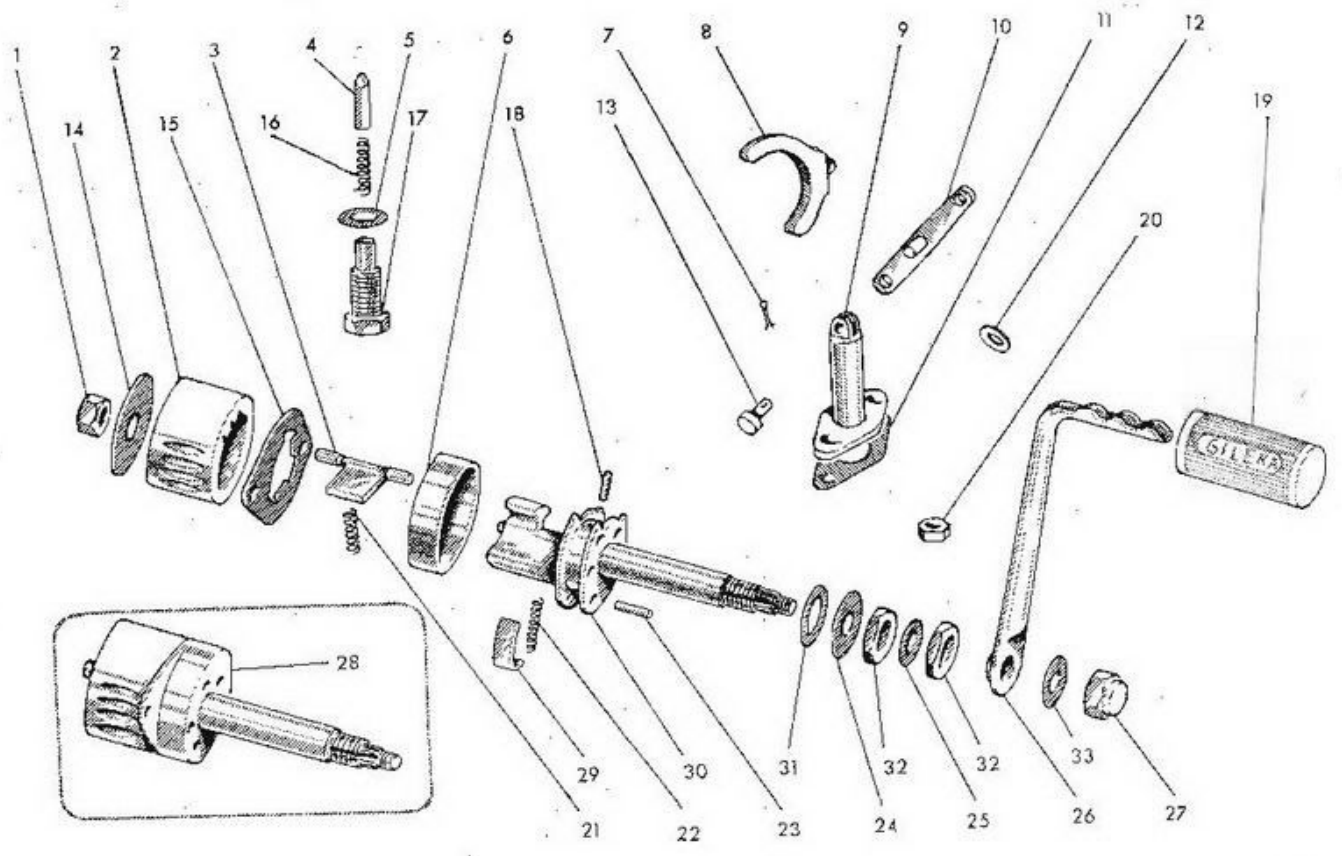
Tav. N. 3 — MOTORE - Manovellismo - Pistone - Distribuzione - Pompa olio

Fig.	N. d'ordinaz.	Voce telegraf.	DENOMINAZIONE	Quantità	Aggiorn.
32	21114	Inno	Coperchio pompa olio	1	
33	21113	Ingrasso	Perno per ingranaggio condotto n. 34 per la pompa tipo A - B)	1	
34	21112	Ingiuria	Ingranaggio condotto (per la pompa tipo A - B)	1	
35	21873	Aggallato	Vite fissaggio coperchio pompa olio (per la pompa tipo A - B)	4	
36	6466	Mondanità	Rondella per vite n. 37 (per la pompa A - B - C)	4	
37	21713	Abbellimento	Vite fissaggio pompa al carter (per la pompa A - B - C)	4	
38	22826	Controdote	Ingranaggio conduttore	1	
39	22631	Comodino	Anello « Seeger » per spallamento ingra- naggio elicoidale (per la pompa tipo B - C)	1	
40	22827	Controfinestra	Coperchio pompa olio	1	
41	22830	Contravvite	Corpo pompa olio	1	
42	22530	Contrazione	Ingranaggio conduttore	1	
43	22831	Contribuente	Ingranaggio condotto	1	
44	26357	Bicocca	Vite fissaggio coperchio n. 45	4	
45	22534	Contribuire	Coperchio pompa olio	1	
46	22401	Bombarda	Tappo filtro scarico e riempimento olio . .	1	
47	21121	Interprete	Guarnizione per detto	2	
48	21118	Insubre	Corpo filtro olio	1	
49	21119	Irìde	Reticella per detto	1	

Tav. N. 4 — MOTORE - Selettore - Cambio

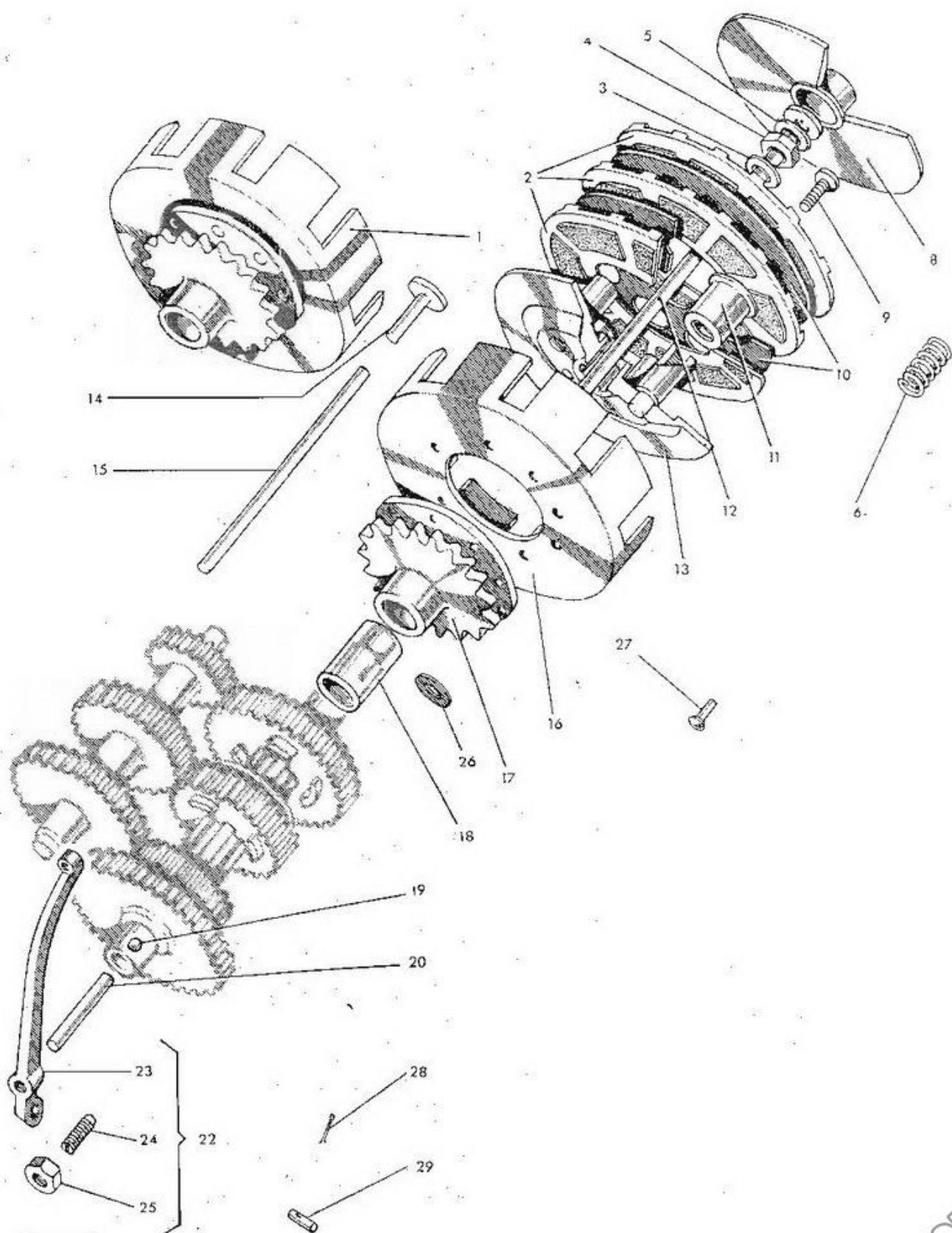
Fig.	N. d'ordinaz.	Voce telegraf.	DENOMINAZIONE	Quantità	Aggiorn.
1	01.44726	Gonfalone	Dado per rondella n. 14	1	
2	21072	Granata	Tamburo dentato con glifi selettore	1	
3	21071	Gramigna	Nottolino per corpo selettore	2	
4	22175	Abilitare	Nottolino arresto marce	1	
5	6369	Mietitore	Rondella di fibra per guida nottolino ar- resto marce	1	
6	21078	Graticolo	Anello esterno per tenuta molle	1	
7	8057	Moltiplicando	Copiglia per perno n. 13	1	
8	21085	Grillo	Pattino per leva scorrevole	1	
9	21743	Afoso	Sopporto per leva comando ingranaggio scorrevole	1	
10	21505	Incrocio	Leva comando ingranaggio scorrevole	1	
11	21335	Impero	Guarnizione per sopporto	1	
12	6280	Montagnola	Rondella per perno n. 13	1	
13	21088	Groppa	Perno per leva comando ingranaggio scorrevole	1	
14	21079	Greca	Rondella tenuta anello dentato	1	
15	21073	Granatiere	Piastra fermo corsa selettore	1	
16	22176	Abissale	Molla per nottolino arresto marce	1	
17	22177	Allenamento	Guida nottolino arresto marce	1	
18	21077	Grappolo	Pernetto fermo molla	1	
19	21090	Gru	Pedanina gomma	1	
20	7166	Glicine	Dado fissaggio sopporto leva	2	
21	01.2162	Gomito	Molla per nottolino	2	
22	21075	Granella	Molla per selettore	2	
23	21076	Grano	Spina fermo molla	1	
24	21091	Gualdrappa	Rondella per corpo selettore	1	
25	21382	Impresa	Rondella di fermo per dado corpo se- lettore	1	
26	21089	Grotta	Leva comando marce	1	
27	21414	Inca	Dado cieco fissaggio leva comando marce	1	
28	21571	Indivia	Selettore (insieme) composto dai parti- colari 1 - 2 - 3 - 6 - 14 - 15 - 18 - 21 - 22 - 23 - 29 - 30)	1	
29	22452	Comandamento	Pattino per molla selettore	2	
30	21070	Gradino	Corpo per selettore	1	
31	7291	Gonna	Rondella distanziale selettore	1	
32	21415	Incarico	Dado fissaggio corpo selettore	2	
33	21652	Imalaja	Rondella per dado n. 27	1	
34	21634	Imberbe	Ingranaggio triplo albero secondario	1	
35	21067	Gottoso	Ingranaggio doppio 3 ^a velocità	1	
36	22442	Biasimare	Rondella di registro (eventuale)	—	
37	21063	Gonnella	Albero primario cambio	1	
38	21635	Imbutire	Ingranaggio folle 1 ^a velocità	1	
39	21065	Gota	Bronzina per ingranaggio n. 38	1	
40	21066	Gofico	Ingranaggio scorrevole 2 ^a velocità	1	
41	21068	Gozzo	Bronzina per ingranaggio n. 35	1	

Tav. N. 4 — MOTORE - Selettore - Cambio



191-04

Tav. N. 5 — MOTORE - Frizione



191-05

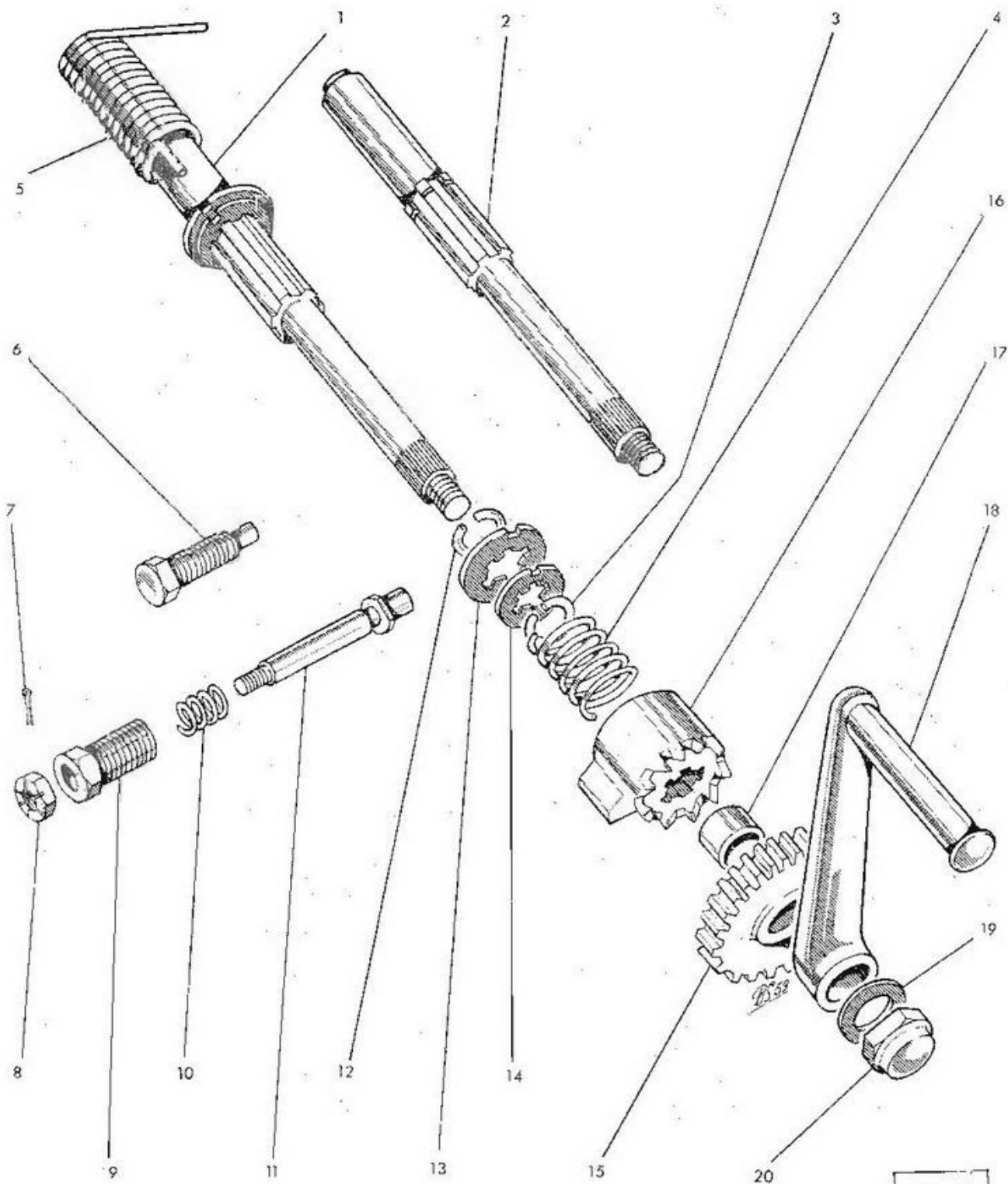
Tav. N. 5 — MOTORE - Frizione

Fig.	N.d'ordinaz.	Voce telegraf.	DENOMINAZIONE	Quantità	Aggiorn.
1	21581	Disastro	Tamburo esterno frizione (insieme)	1	
2	26250	Bugiardo	Disco condotto frizione (completo)	3	
3	21416	Incastro	Rondella per dado n. 4	1	
4	21104	Idea	Dado fissaggio tamburo interno frizione (fino alla macch. n. 191-5665)	1	
4	22390	Bianca	Dado fissaggio frizione (dalla macchina n. 191-5666)	1	
5	22642	Dimestichezza	Guarnizione tenuta olio bronzina albero frizione	1	
6	21102	Icano	Molla frizione	6	
8	21854	Afta	Disco di pressione (insieme) fino alla macch. n. 191-5665)	1	
8	22392	Biancheria	Disco di pressione per frizione con cap- pellotto (dalla macch. n. 191-5666)	1	
9	21103	Idalgo	Vite per molla frizione	6	
10	21099	Guidone	Disco conduttore frizione	2	
11	21867	Agape	Scodellino per molle frizione	6	
12	21105	Identità	Spingitoio con piattello (fino alla macch. n. 191-5665)	1	
13	21470	Guarana	Tamburo interno frizione (insieme)	1	
14	22380	Buonavoglia	Spingitoio con piattello (dalla macchina n. 191-5666 alla macch. n. 191-5899)	1	
14	22399	Biada	Spingitoio con piattello (dalla macchina n. 191-5900)	1	
15	22378	D'ramare	Spingitoio (dalla macch. n. 191-5666 alla macch. n. 191-5899)	1	
15	22398	Biacca	Spingitoio frizione (dalla macchina nume- ro 191-5900 alla macchina numero 191-6394)	1	
16	21580	Diradamento	Tamburo esterno frizione	1	
17	21579	Diradare	Pignone con flangia Z=17	1	
18	21546	Infermeria	Boccola per tamburo frizione	1	
19	8066	Naspo	Sfera 1/4" (fino alla macch. n. 191-5665) (dalla macch. n. 191-5666)	2	
20	22470	Biasimo	Spingitoio frizione (dalla macch. n. 191- 6395) - Lunghezza a richiesta mm. 73 e 74	2	
20	21106	Idilio	Astina comando frizione (lunghezza mil- limetri 41,65)	1	
22	26720	Denominare	Leva comando frizione (insieme)	1	
23	26719	Dalla	Leva comando frizione	1	
24	26717	Daccanto	Registro comando frizione	1	
25	26718	Dagli	Dado bloccaggio registro leva frizione	1	
26	22391	Biancheggiare	Guarnizione tenuta olio astina frizione (dalla macch. n. 191-5666)	1	
27	21587	Congratulamento	Ribattino fissaggio pignone	9	
28	21614	Diabete	Copiglia per perno n. 29	1	
29	21613	Desto	Perno per leva comando frizione	1	

Tav. N. 6 — MOTORE - Messa in moto

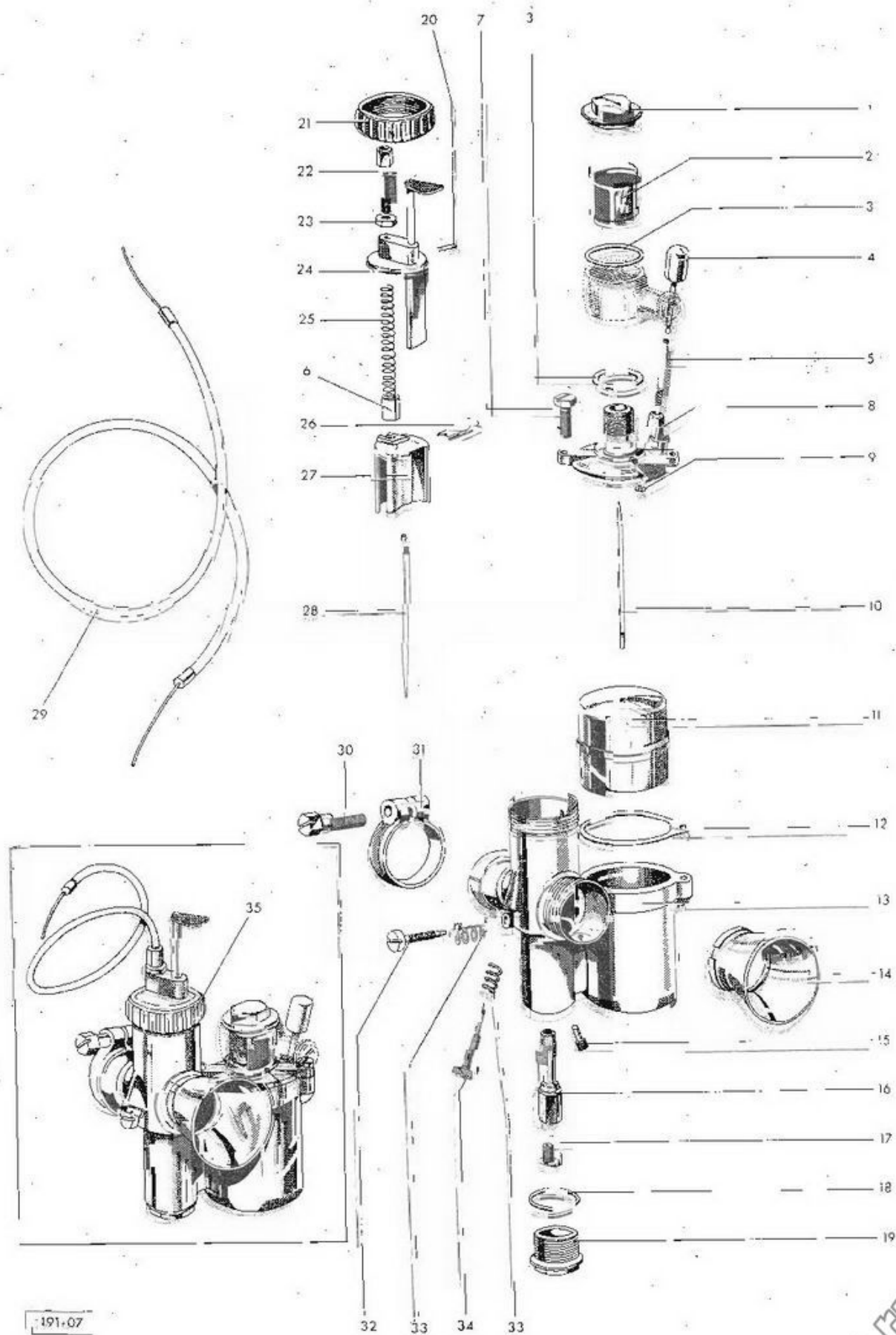
Fig.	N. d'ordinaz.	Voce telegraf.	DENOMINAZIONE	Quantità	Aggiorn.
1	21122	Iena	Albero messa in moto - insieme (composto dai part. n. 3 - 12 - 13 - 14)	1	
2	22218	Abituare	Albero messa in moto	1	
3	22221	Abominare	Anello ferma rondella centraggio molla innesto scorrevole	1	
4	21127	Illusione	Molla per innesto scorrevole	1	
5	21128	Ilabio	Molla ritorno pedale messa in moto	1	
6	21126	Illo	Vite di guida innesto scorrevole	1	
7	21614	Diabete	Copiglia per dado n. 8	1	
8	6591	Moltiplica	Dado per perno arresto scorrevole	1	
9	21411	Impronta	Guida per perno arresto scorrevole	1	
10	6204	Amico	Molla per perno n. 11	1	
11	21130	Imbroglia	Perno arresto scorrevole	1	
12	22222	Allividire	Anello arresto rondella fermo molla ritorno pedale	1	
13	22219	Abnegare	Rondella di fermo molla ritorno pedale messa in moto	1	
14	22220	Abolire	Rondella centraggio molla innesto messa in moto	1	
15	21123	Ignaro	Ingranaggio messa in moto	1	
16	21125	Ilarca	Innesto scorrevole	1	
17	21124	Ignavia	Bronzina per ingranaggio n. 15	1	
18	21129	Indaco	Pedale messa in moto	1	
19	6480	Nasale	Rondella elastica per dado n. 20	1	
20	21421	Incanto	Dado cieco per n. 18	1	

Tav. N. 6 — MOTORE - Messa in moto



191-06

Tav. N. 7 — MOTORE - Carburatore



191.07

www.rpw.it

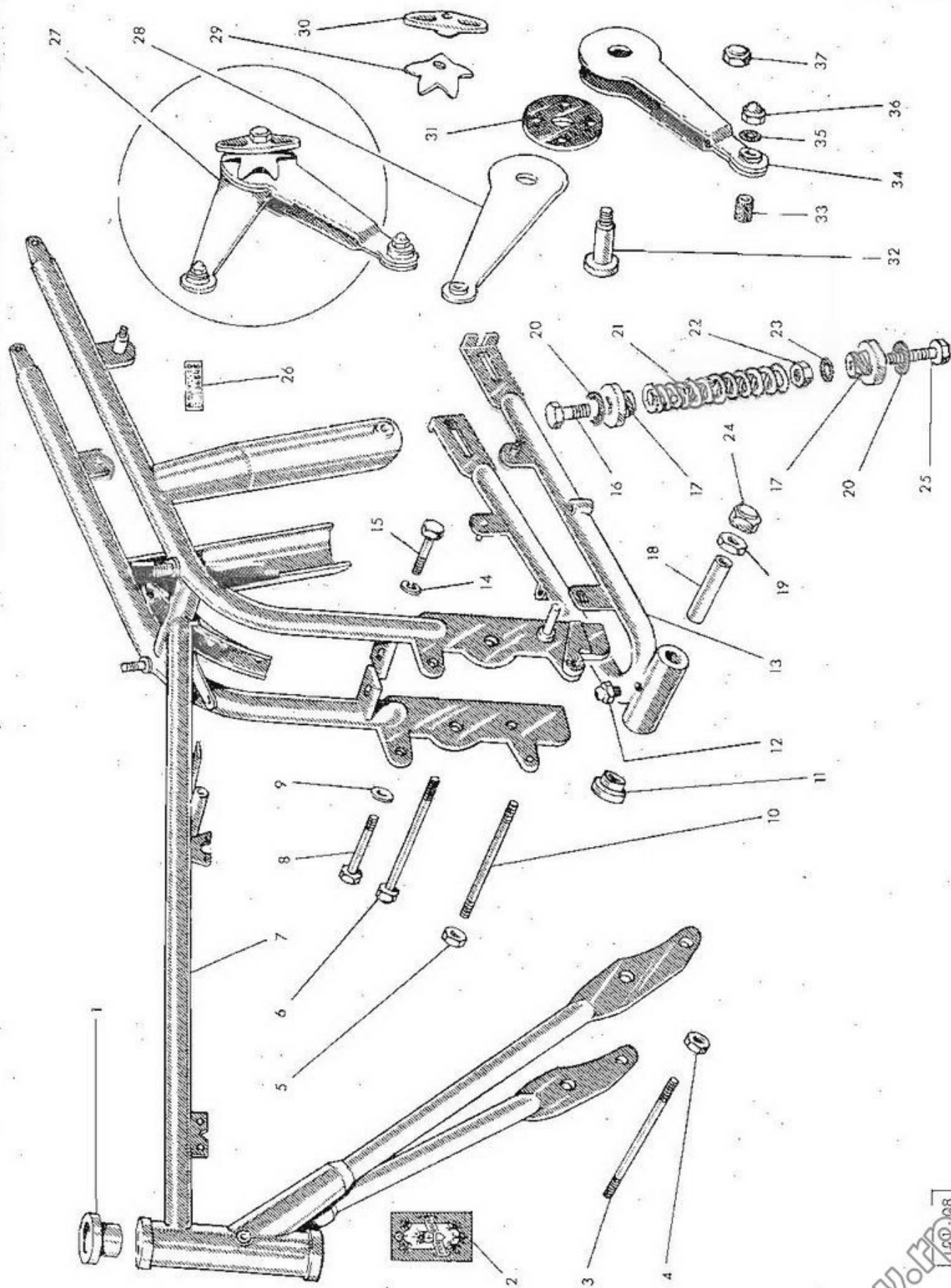
Tav. N. 7 — MOTORE - Carburatore

Fig.	N. d'ordinaz.	Voce telegraf.	DENOMINAZIONE	Quantità	Aggiorn.
1	1494	Zampone	Tappo fissaggio pipetta	1	
2	1419	luta	Filtro benzina	1	
3	1416	Istrice	Guarnizione per pipetta arrivo benzina	2	
4	1492	Zana	Agitatore	1	
5	1410	Calibrare	Molla per agitatore	1	
6	22127	Aggangherare	Bussoletta limitatrice apertura carburatore	1	
7	1491	Cambio	Vite fissaggio coperchio vaschetta	1	
8	1420	Campale	Coperchio vaschetta nudo	1	
9	1493	Calicanto	Anellino ritegno per agitatore	1	
10	1607	Lasagna	Astina a cono lunga 58 mm.	1	
11	1423	Lacchè	Galleggiante	1	
12	1414	Callifugo	Guarnizione per coperchio vaschetta	1	
13	1970	Dentata	Corpo carburatore	1	
14	1586	Agganciamento	Cornetto presa aria	1	
15	1488	Lametta	Getto minimo 40	1	
16	2058	Affienare	Polverizzatore 260 B	1	
17	1486	Abbacamento	Getto massimo 75	1	
18	1415	Calzare	Guarnizione per tappo getto massimo	1	
19	1487	Calza	Tappo pozzetto getto massimo	1	
20	1509	Lanterna	Pinzetta per tegolo aria e comando distr.	1	
21	1427	Lacca	Ghiera per coperchio camera miscela	1	
22	1481	Lago	Vite tendifilo	1	
23	1692	Abbacinare	Controdado per vite tendifilo	1	
24	1642	Lattaio	Coperchio camera miscela completo di comando aria diretto	1	
25	1409	Abate	Molla per valvola gas	1	
26	1407	Camomilla	Ancorina per spillo conico	1	
27	1421	Labbro	Valvola gas 50	1	
28	2265	Affilare	Spillo conico D 12 alla 3 ^a tacca	1	
29	22395	Bigio	Filo comando gas (insieme)	1	
30	1438	Lacrima	Vite per anello serraggio manicotto	1	
31	1489	Lampadario	Anello serraggio manicotto	1	
32	2115	Affiggere	Vite regolazione aria minimo	1	
33	1411	Camaleonte	Molla per vite aria min. e per vite arresto valvola	2	
34	1532	Larice	Vite guida ed arresto valvola gas	1	
35	21426	Ippocampo	Carburatore Dell'Orto MA 16 B completo di filo	1	

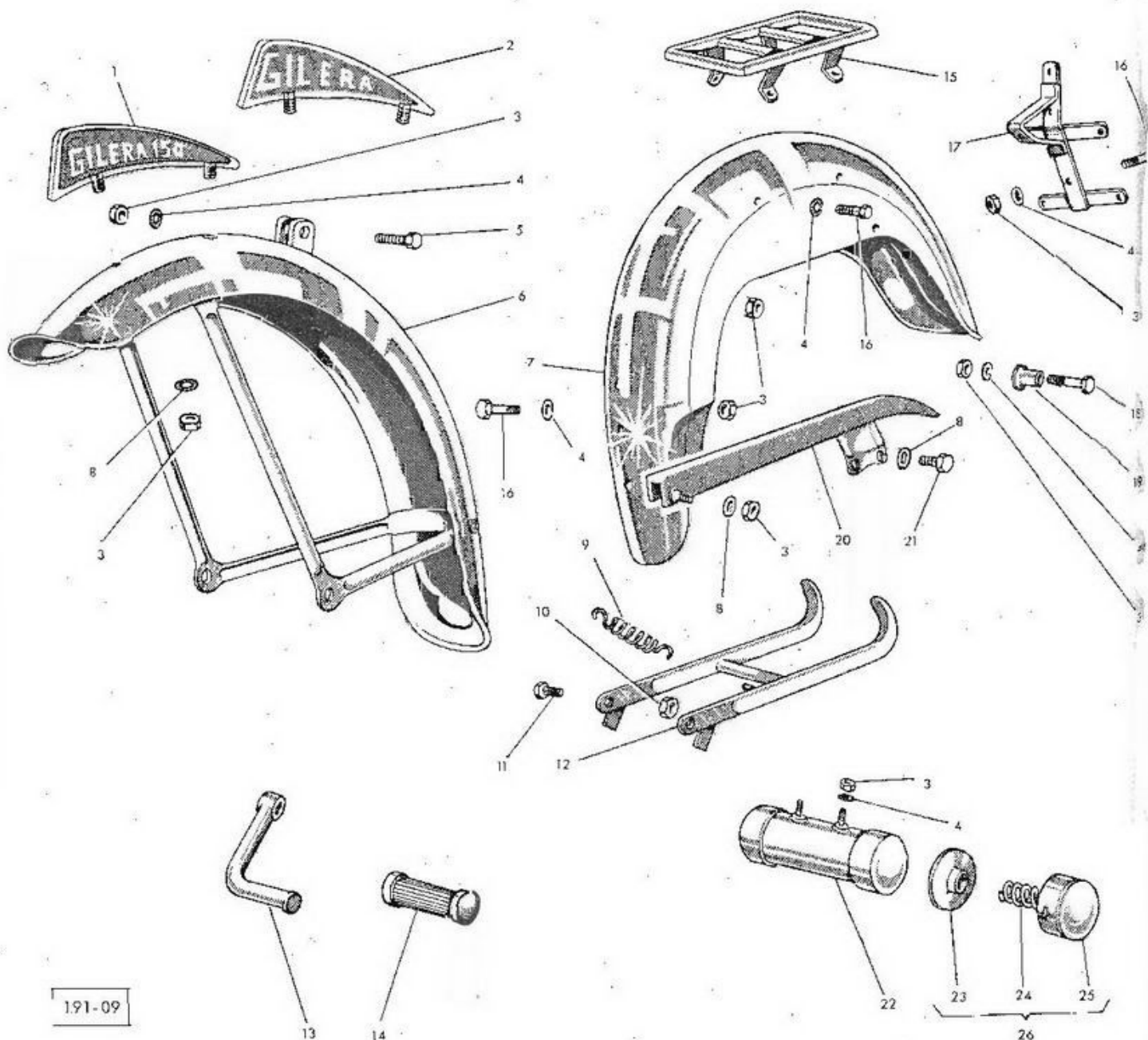
Tav. N. 8 — MOTOTELAIO - Telaio - Sospensione posteriore

Fig.	N. d'ordinaz.	Voce telegraf.	DENOMINAZIONE	Quantità	Aggiorn.
1	21299	Loglio	Calotta sterzo	2	
2	11074	Congruità	Decalcomania marchio di fabbrica	1	
3	21301	Lompardo	Prigioniero fissaggio anteriore motore	2	
4	21391	Lato	Dado per detto	4	
5	21528	Lucciola	Dado per prigioniero n. 10	2	
6	21574	Loggia	Perno oscillazione forcella	1	
7	21821	Agghiacciamento	Telaio (insieme) senza mensola sostegno regolatore	1	
7	22525	Dire	Telaio (insieme) con mensola sostegno regolatore	1	
8	21627	Forza	Bullone lungo fissaggio posteriore motore	1	
9	6479	Mezzaruola	Rondella elastica per detto	1	
10	21305	Lontra	Prigioniero inferiore posteriore fissaggio motore lungo mm. 233	1	
10	22522	Commendare	Prigioniero inferiore posteriore fissaggio motore lungo mm. 241	1	
11	21597	Forbice	Bronzina per forcella posteriore	2	
12	7348	Monastico	Ingrassatore	1	
13	21589	Fora	Forcella posteriore (insieme)	1	
14	6479	Mezzaruola	Rondella elastica per bullone n. 15	1	
15	21630	Fossa	Bullone corto fissaggio posteriore motore	1	
16	21387	Lucertola	Bullone fissaggio superiore molla	2	
17	21342	Lorica	Attacco molla al telaio e forcella post.	4	
18	21248	Locanda	Distanziatore per perno oscillazione	1	
19	6495	Baiadera	Dado per perno oscillazione forcella	1	
20	6477	Mesciuto	Rondella elastica per n. 23	4	
21	21341	Loranto	Molla	2	
22	7358	Mescere	Dado per bullone n. 25	2	
23	6468	Mesticheria	Rondella piana per bullone inferiore	2	
24	21519	Lozione	Dado per perno oscillazione forcella	1	
25	21888	Agghiacciare	Bullone fissaggio inferiore molla	2	
26	11075	Congruo	Decalcomania brevetto sospensione post.	2	
27	21754	Agghegio	Ammortizzatore (insieme) composto dai part. n. 28 - 29 - 30 - 31 - 32 - 33 - 34 - 37	2	
28	21757	Aggettivale	Biscottino semplice con bussola	2	
29	10083	Stringa	Molla a stella grande	2	
30	10238	Erba	Galletto di registro	2	
31	01.55191/1	Balordo	Disco di fibra grande	4	
32	10366	Aggarbare	Perno centrale per biscottino	2	
33	21738	Allegrare	Anello gomma per biscottini	4	
34	21755	Aggentilire	Biscottino doppio	2	
35	21760	Aggetto	Rondella per n. 36	4	
36	8004	Bandella	Dado cieco fissaggio ammortizzatore	4	
37	8009	Banale	Dado cieco per perno ammortizzatore	2	

Tav. N. 8 — MOTOTELAIO - Telaio - Sospensione posteriore



Tav. N. 9 — MOTOTELAIO - Parafango anteriore e posteriore - Tagliavento, portatarga, copricatena, portabagagli, cavalletto reggimacchina, pedanetta, astuccio portautensili



191-09

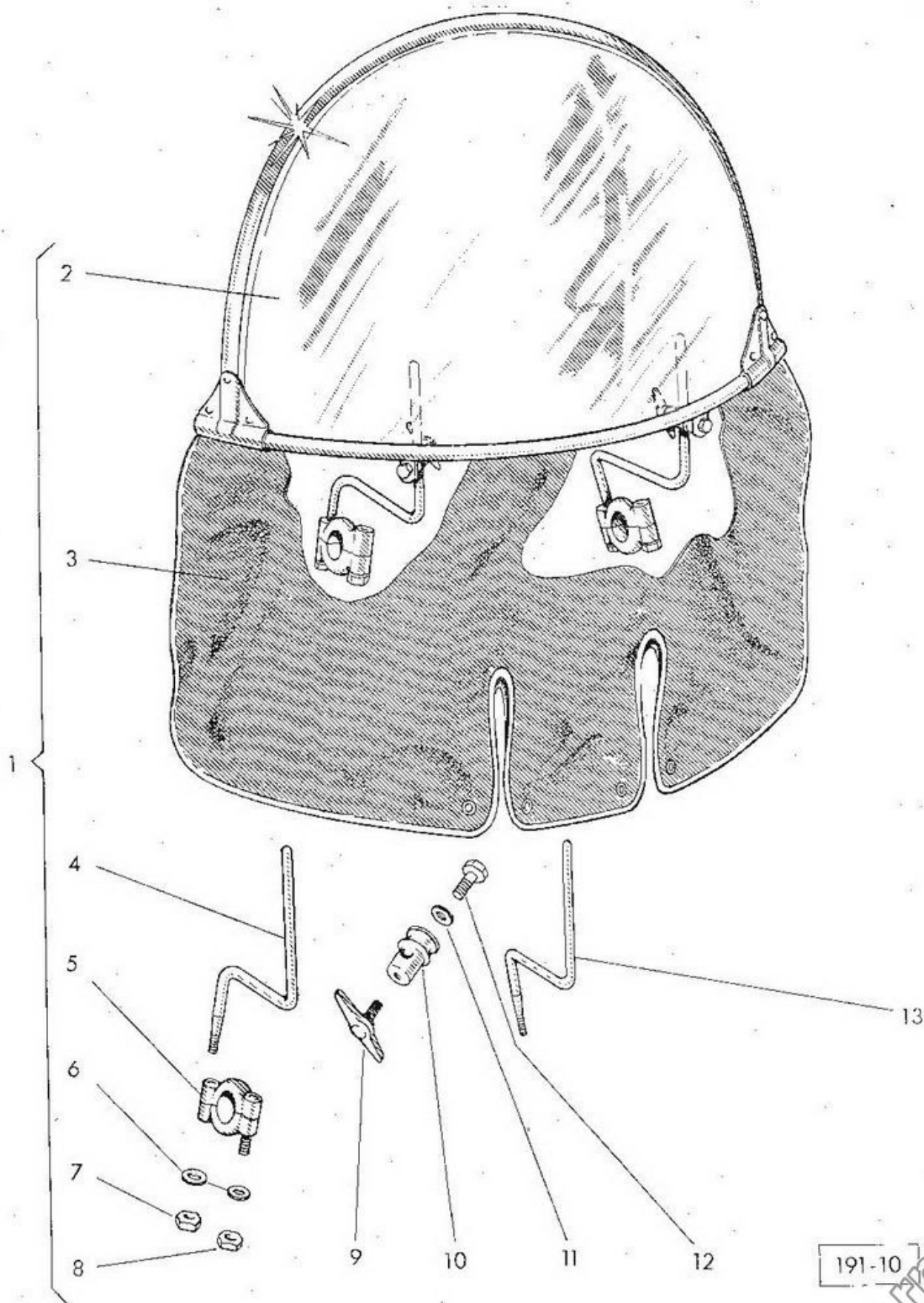
Tav. N. 9 — MOTOTELAIO - Parafango anteriore e posteriore - Tagliavento, portatarga, copricatena, portabagagli, cavalletto reggimacchina, pedanetta, astuccio portautensili

Fig.	N. d'ordinaz.	Voce telegraf.	DENOMINAZIONE	Quantità	Aggiorn.
1	22085	Allargamento	Tagliavento completo in lamiera	1	
2	26503	Conizza	Tagliavento completo pressofuso	1	
3	6116	Messa	Dado fissaggio tagliavento (2) fissaggio parafango anteriore alla forcella (1) fissaggio anteriore parafango posteriore (3) fissaggio portatarga (2) fissaggio posteriore parafango posteriore (2) fissaggio anteriore copricatena (1) fissaggio astuccio portautensili (2) fissaggio portabagagli (4)	17	
4	6476	Morbidezza	Rondella per vite fissaggio parafango alla forcella (1) per vite fissaggio anteriore parafango posteriore (3) e fissaggio portatarga (2) per vite fissaggio astuccio portautensili (2) e fissaggio portabagaglio (4)	12	
5	6669	Notatore	Vite fissaggio parafango alla forcella (1) e fissaggio posteriore copricatena (2)	3	
6	21896	Anticolerico	Parafango anteriore (insieme)	1	
7	21807	Albaria	Parafango posteriore (insieme)	1	
8	6280	Montagnola	Rondella per dado fissaggio anteriore copricatena (1) per vite fissaggio posteriore copricatena (2) e per vite fissaggio tagliavento (2)	5	
9	21349	Uva	Molla ritorno cavalletto	1	
10	7358	Mescere	Dado per bullone n. 11	2	
11	21366	Valchiria	Bulloncino per cavalletto	2	
12	22139	Albergare	Cavalletto reggimacchina	1	
13	21368	Valigia	Pedanetta poggiapiedi (dentatura Z=24)	2	
13	22523	Commensale	Pedanetta poggiapiedi (dentatura Z=12)	2	
14	21367	Valeriana	Pedanetta di gomma per detto	2	
15	21844	Albeggiamento	Portabagaglio	1	
16	6505	Moderno	Vite fissaggio detto al parafango	4	
17	22473	Distorre	Portatarga (insieme)	1	
18	21820	Albedine	Bulloncino lungo fissaggio parafango al telaio	2	
19	21810	Albatico	Distanziatore parafango al telaio	2	
20	21378	Vanga	Copricatena (insieme) con piastra di attacco diritta	1	
20	22627	Como	Copricatena (insieme) con piastra di attacco piegata	1	
21	6806	Mina	Vite fissaggio posteriore copricatena (filetto lungo mm. 8)	2	
22	21792	Alalà	Astuccio portautensili (completo)	1	
23	21799	Albeggia	Disco per coperchio n. 25	1	
24	8378	Mitraglia	Molla per coperchio astuccio	1	
25	21798	Allardare	Coperchio per astuccio	1	
26	21797	Alata	Coperchio per astuccio (insieme)	1	

Tav. N. 10 — MOTOTELAIO - Parabrezza

Fig.	N. d'ordinaz.	Voce telegraf.	DENOMINAZIONE	Quantità	Aggiorn.
1	22653	Distorsione	Parabrezza completo	1	
2	22654	Distorto	Schermo per parabrezza	1	
3	22655	Distralciare	Grembiule per parabrezza	1	
4	22657	Distrattivo	Braccio destro porta-parabrezza	1	
5	22660	Distretto	Cavallotto fissaggio bracci al manubrio	2	
6	7596	Moda	Rondella dado n. 8	4	
7	6770	Abichite	Dado fissaggio cavallotto 10 x 1,5	2	
8	22661	Defesso	Dado fissaggio cavallotto 8 x 1,25	2	
9	22659	Distrazione	Galletto fissaggio parabrezza ai bracci	2	
10	22656	Distrarre	Attacco parabrezza ai bracci	2	
11	6477	Mesciuto	Rondella per vite n. 12	2	
12	6670	Novellatore	Vite fissaggio attacco parabrezza	2	
13	22658	Distratto	Braccio sinistro porta-parabrezza	1	

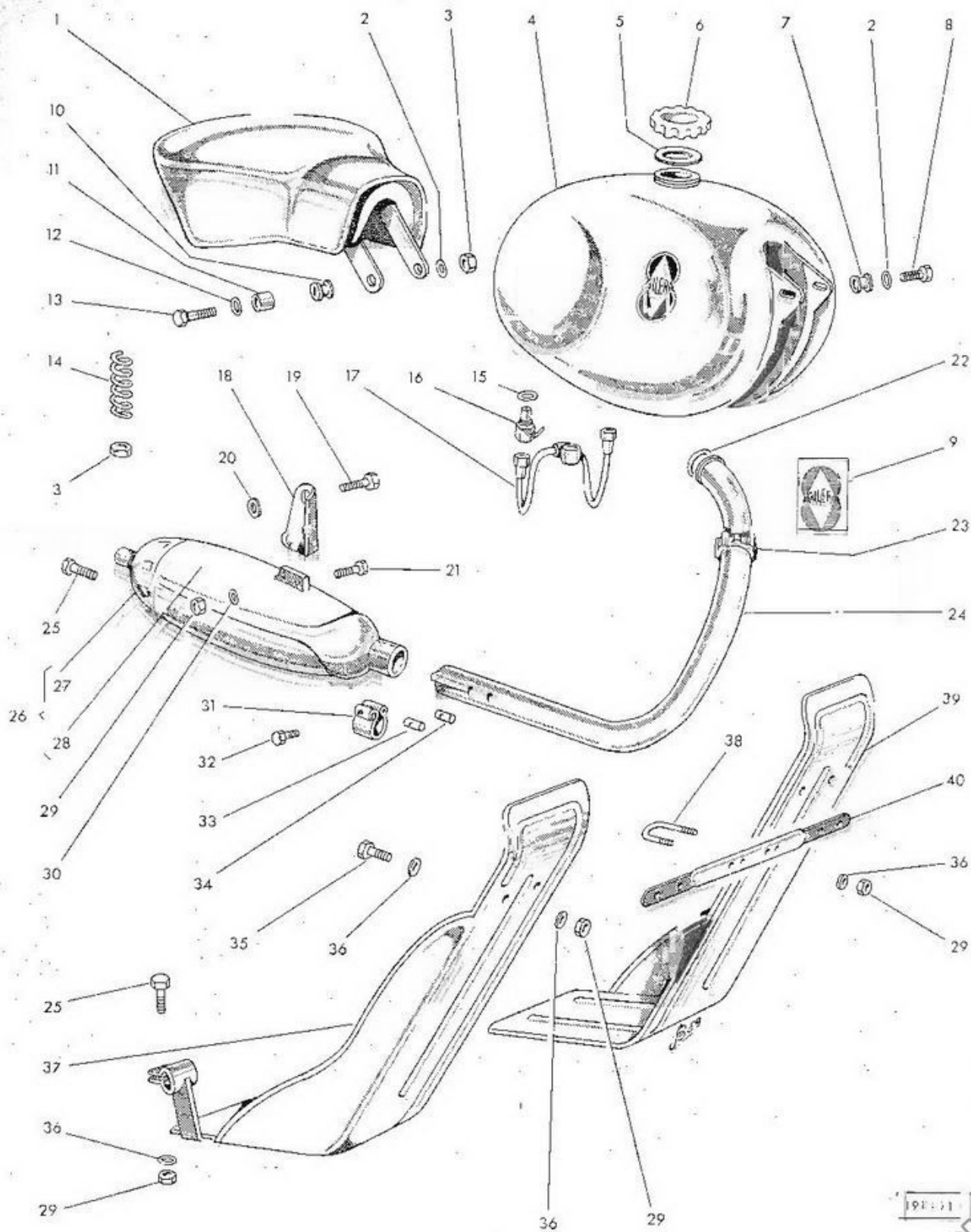
Tav. N. 10 — MOTOTELAIO - Parabrezza



191-10

www.rpw.it

Tav. N. 11 — MOTOTELAIO - Sella - Serbatoio - Tubo di scarico - Silenziatore
 - Paragambe



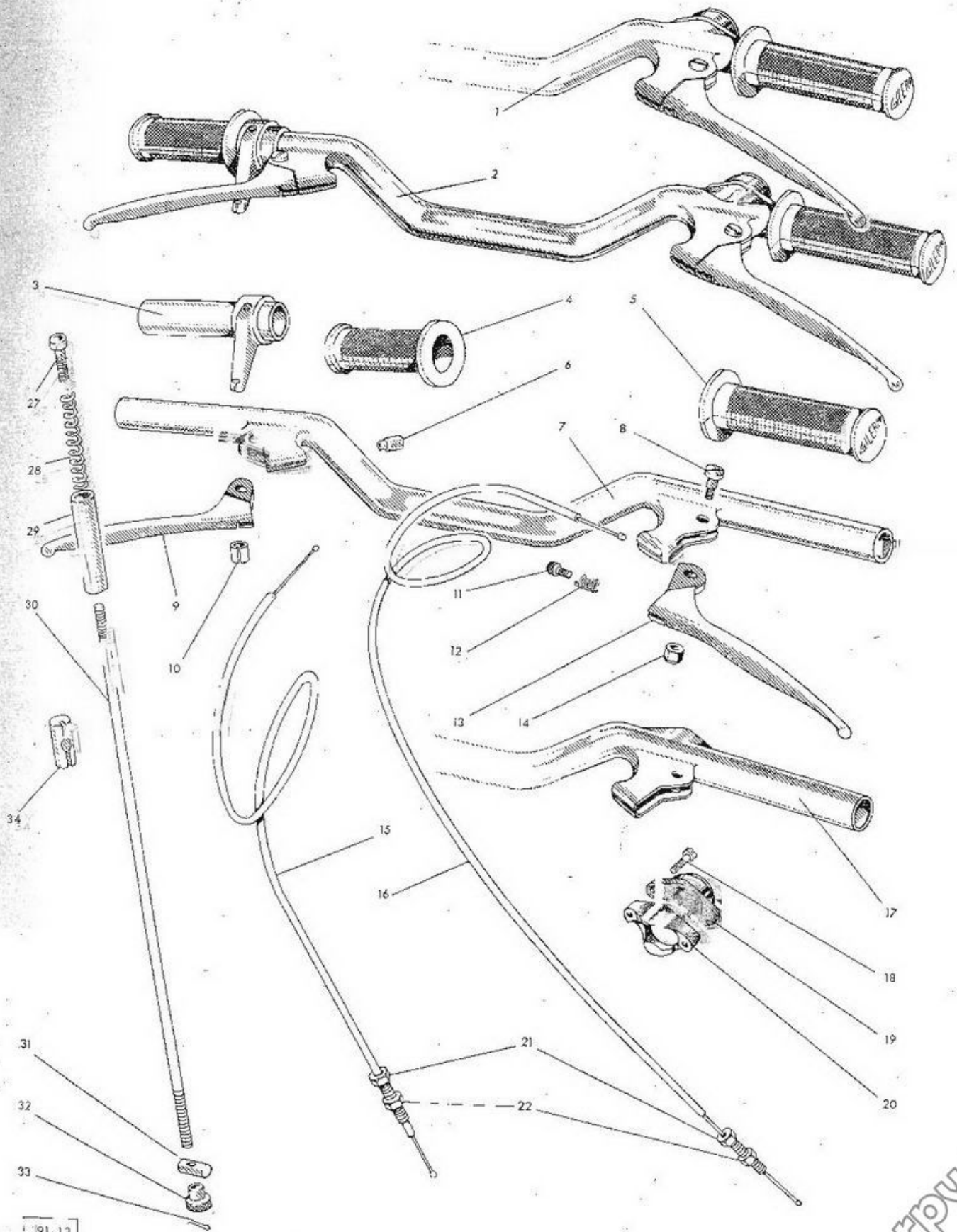
Tav. N. 11 — **MOTOTELAIO - Sella - Serbatoio - Tubo di scarico - Silenziatore - Paragambe**

Fig.	N. d'ordinaz.	Voce telegraf.	DENOMINAZIONE	Quantità	Aggiorn.
1	21350	Vaglia	Sella completa	1	
2	6957	Mosca	Rondella piana per vite fissaggio serbatoio al tubo sterzo (2) e per vite fissaggio posteriore sella (2)	4	
3	7358	Mescere	Dado per vite fissaggio posteriore sella (2) e per prigioniero fissaggio anteriore sella e serbatoio (1)	3	
4	21813	Agevolare	Serbatoio carburante	1	
5	21696	Iperbolico	Guarnizione per tappo serbatoio	1	
6	21309	Intruglio	Tappo serbatoio completo	1	
7	22328	Anticatarrale	Tassello per suspens. anteriore serbatoio	2	
8	22329	Anticheggiare	Vite fissaggio serbatoio al tubo sterzo	2	
9	22636	Comodità	Decalcomania per serbatoio	2	
10	22330	Antichità	Tassello per suspens. posteriore serbatoio	2	
11	22333	Anticonoscere	Distanziatore per attacco anteriore sella	2	
12	21653	Incavo	Rondella spallamento tassello per sospensione posteriore serbatoio	2	
13	22331	Antichetto	Prigioniero fissaggio anteriore sella e serbatoio	1	
14	21351	Vagone	Molla per sella (solo per ricambio)	2	
15	6369	Mietitore	Guarnizione per rubinetto benzina	2	
16	7063	Mietere	Rubinetto benzina	2	
17	26421	Cariola	Tubo flessibile con raccordo per carburatore	1	
18	22357	Bibico	Attacco silenziatore al telaio	1	
19	9768	Samoro	Vite fissaggio marmitta al telaio	1	
20	6480	Nasale	Rondella elastica per vite n. 19	1	
21	6669	Notatore	Vite fissaggio paragambe alla pedanina	2	
21	6669	Notatore	Vite fissaggio attacco al silenziatore	2	
22	21355	Iperbole	Guarnizione per ghiera fissaggio tubo scarico	1	
23	21354	Ipanto	Ghiera fissaggio tubo scarico	1	
24	22436	Bicipide	Tubo scarico	1	
25	26357	Bicocca	Vite fissaggio terminale al corpo	4	
26	22360	Bicchierata	Silenziatore (insieme)	1	
27	22435	Biciclo	Terminale silenziatore	1	
28	22351	Bibita	Corpo silenziatore	1	
29	6116	Messa	Dado per vite fissaggio attacco al silenziatore (2) e per vite fissaggio paragambe (10)	12	
30	6476	Morbidezza	Rondella elastica per vite n. 21	2	
31	21394	Ipoteca	Fascietta fissaggio silenziatore al tubo di scarico	1	
32	21395	Ippogrifo	Vite fissaggio fascietta	1	
33	6881	Milizia	Tondino forato	1	
34	6880	Mille	Tondino filettato	1	
35	6505	Moderno	Vite fissaggio paragambe	4	
36	6280	Montagnola	Rondella per vite n. 21	10	
37	22651	Distrettuale	Paragambe destro	1	
38	22043	Alitare	Staffa per attacco paragambe al telaio	2	
39	22652	Distributore	Paragambe sinistro	1	
40	22650	Distribuire	Attacco paragambe al telaio	1	

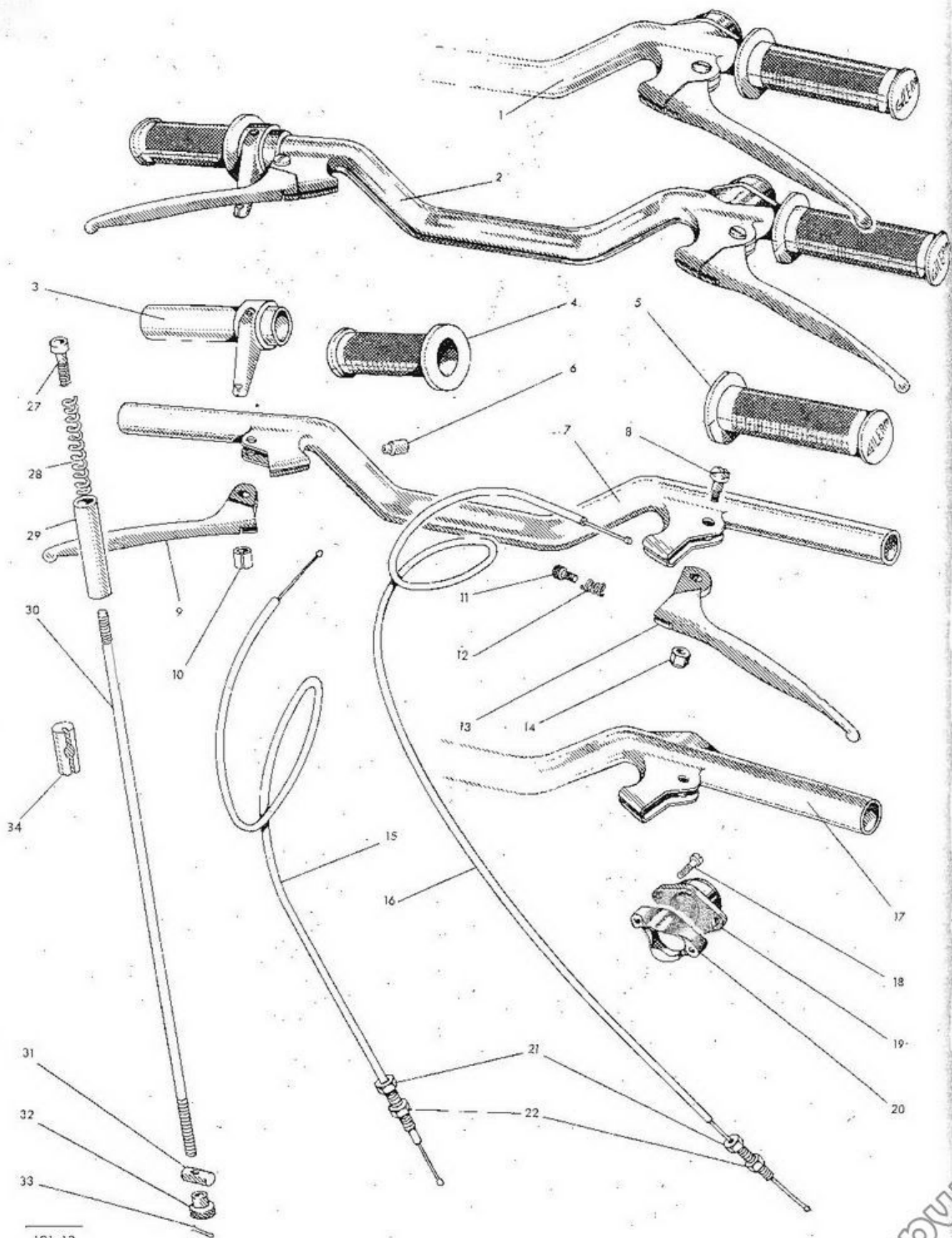
Tav. N. 12 — MOTOTELAIO - Manubrio e suoi comandi

Fig.	N. d'ordinaz.	Voce telegraf.	DENOMINAZIONE	Quantità	Aggiorn.
1	21906	Bidone	Manubrio completo (fino alla macchina n. 191-6751)	1	
1	22072	Aggobbire	Manubrio completo con basetta per deviatore luce incorporata	1	
2	22709	Dialettale	Manubrio completo senza la basetta per deviatore luce incorporata	1	
3	21462	Tartaro	Comando a manopola completo	1	
4	10593	Lucherino	Manopola di gomma per comando a manopola senza paramano	1	
4	22370	Boccale	Manopola destra con paramano	1	
5	6271	Sciacallo	Manopola di gomma sinistra senza paramano	1	
5	22371	Boccata	Manopola sinistra con paramano	1	
6	21698	Tunica	Fermo sul manubrio per filo frizione e freno	2	
7	22710	Dialogo	Manubrio con attacchi senza basetta per deviatore luce	1	
8	22818	Controlegge	Vite fissaggio leve al manubrio	2	
9	21843	Abbisognare	Leva comando freno anteriore	1	
10	21697	Nespolo	Bussola per attacchi fili alle leve	2	
11	21825	Aggiunzione	Registro frizione e freno sul manubrio (dalla macch. n. 191-6752)	2	
12	21826	Aggiomere	Molla per registro n. 11 (dalla macch. n. 191-6752)	2	
13	21842	Abbindolare	Leva comando frizione	1	
14	22819	Controleva	Dado per vite n. 8	2	
15	22387	Bighellare	Filo comando freno anteriore (insieme) (dalla macch. n. 191-6752)	1	
15	21458	Toga	Filo comando freno anteriore (insieme) (fino alla macch. n. 191-6751)	1	
16	21455	Incenso	Filo comando frizione (insieme) (fino alla macch. n. 191-6751)	1	
16	21827	Agglutinare	Filo comando frizione completo (dalla macch. n. 191-6752) (fino alla macch. n. 191-6394)	1	
16	22471	Combaciamento	Filo comando frizione completo (dalla macch. n. 191-6395)	1	
17	21907	Biennale	Manubrio con attacchi (fino alla macch. n. 191-6751)	1	
17	22073	Aggobbato	Manubrio con attacchi (con basetta per deviatore luce incorporata)	1	
18	11220	Rachitide	Vite fissaggio deviatore luce con pulsante tromba	2	
19	21439	Leprotto	Deviatore luce con pulsante tromba	1	
20	22708	Connotato	Basetta per deviatore luce con pulsante tromba	1	
21	10145	Stolco	Registro frizione	1	
22	10146	Stollo	Dado per detto	1	
27	22153	Aggradimento	Fermo filo freno lato forcella	1	

Tav. N. 12 — MOTOTELAIO - Manubrio e suoi comandi



Tav. N. 12 — MOTOTELAIO - Manubrio e suoi comandi



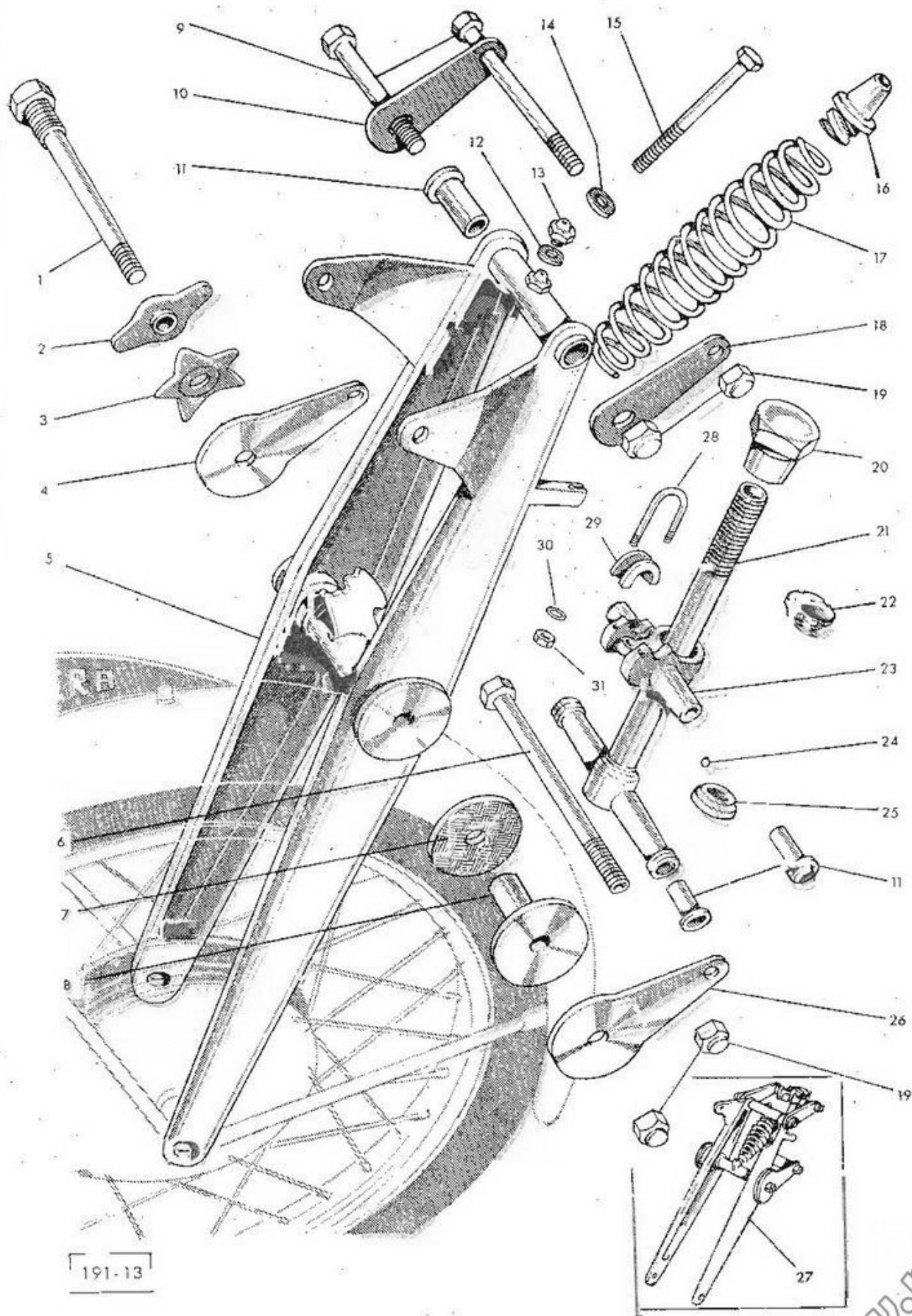
Tav. N. 12 — MOTOTELAIO - Manubrio e suoi comandi

Fig.	N. d'ordinaz.	Voce telegraf.	DENOMINAZIONE	Quantità	Aggiorn.
28	01.4654	Gagliardo	Molla per astuccio n. 29	1	
29	21524	Tonaca	Astuccio per molla richiamo freno ant.	1	
30	21903	Bidente	Tirante comando freno anteriore	1	
31	21397	Tuberosa	Perno per tirante freno	1	
32	21398	Tinca	Registro freno	1	
33	8057	Moltiplicando	Copiglia per tirante freno	1	
34	21461	Tonno	Nipplo per cavo tirante freno anteriore	1	

Tav. N. 13 — MOTOTELAIO - Sospensione anteriore

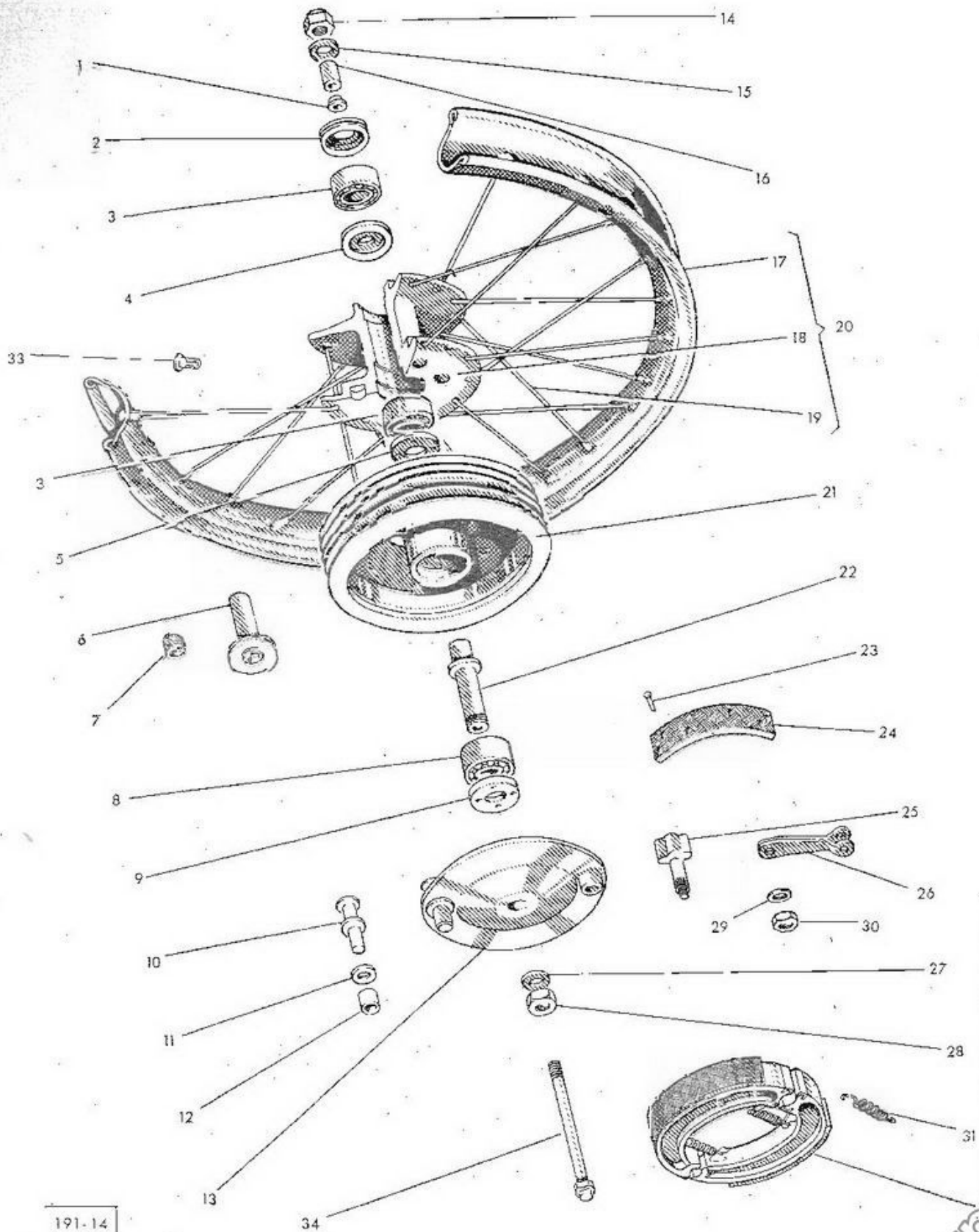
Fig.	N. d'ordinaz.	Voce telegraf.	DENOMINAZIONE	Quantità	Aggiorn.
1	21531	Lustrino	Perno anteriore per biscottini inferiori	1	
2	21235	Tagliola	Galletto registro ammortizzatore	1	
3	21234	Taco	Molla per ammortizzatore	1	
4	21228	Luna	Biscottino inferiore destro	1	
5	21897	Anticiclone	Forcella anteriore (insieme)	1	
6	21577	Lutreola	Perno posteriore per biscottini inferiori	1	
7	21233	Tabella	Disco di fibra per ammortizzatore	2	
8	21222	Lumicino	Bronzina grande	2	
9	21578	Luppola	Perno per biscottini superiori	2	
10	21226	Lume	Biscottino superiore destro	1	
11	21221	Lucignolo	Bronzina per testa forcella (2) per attacco manubrio (2) e per oscillazione forcella (2)	6	
12	21551	Tasso	Rondella per oliatore	2	
13	7348	Monastico	Oliatore	2	
14	6468	Mesticheria	Rondella per bulloncini fissaggio molla	1	
15	21469	Tarocco	Bulloncino fissaggio molla forcella	1	
16	21237	Talismano	Attacco superiore molla	1	
17	21236	Talari	Molla forcella	1	
18	21227	Lumino	Biscottino superiore sinistro	1	
19	21513	Tartaruga	Dado cieco per perno n. 6	4	
20	21318	Tantalo	Dado a cono	1	
21	21314	Tamara	Testa forcella (insieme)	1	
22	21316	Tampone	Cono superiore	1	
23	21905	Bicorno	Attacco manubrio	1	
24	21317	Tanagra	Sfera 5/32" (mm. 3,96)	60	
25	21315	Tamburo	Cono inferiore	1	
26	21229	Lupa	Biscottino inferiore sinistro	1	
27	21904	Bicolore	Sospensione anteriore (insieme)	1	
28	21910	Bidello	Staffa fissaggio manubrio	2	
29	22018	Alfine	Cavalotto appoggio staffa	2	
30	6280	Montagnola	Rondella per dado n. 31	4	
31	21325	Uniforme	Dado per staffa fissaggio manubrio	4	

Tav. N. 13 — MOTOTELAIO - Sospensione anteriore



191-13

Tav. N. 14 — MOTOTELAIO - Ruota anteriore - Freno e comando



191-14

www.rpw.it

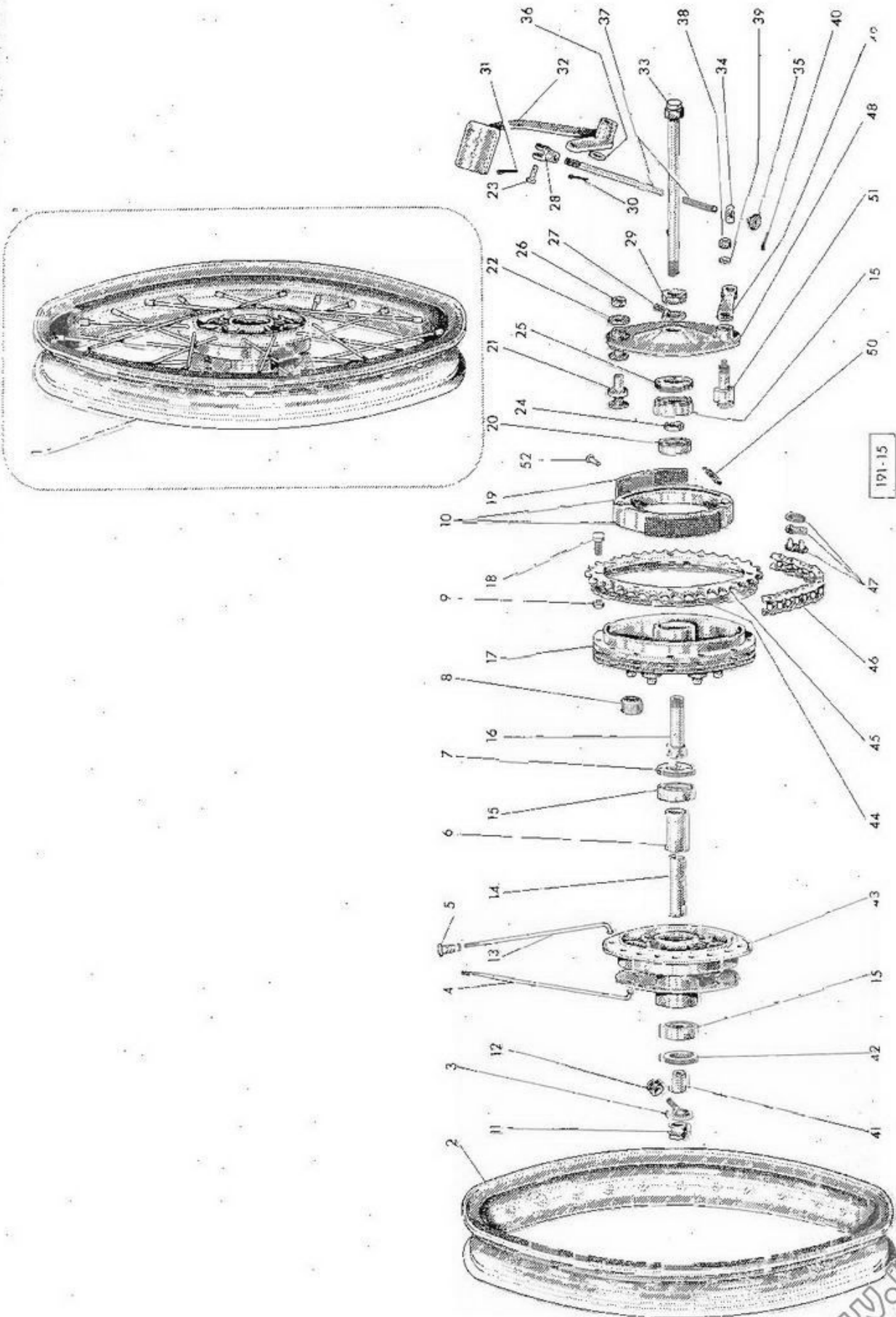
Tav. N. 14 — MOTOTELAIO - Ruota anteriore - Freno e comando

Fig.	N. d'ordinaz.	Voce telegraf.	DENOMINAZIONE	Quantità	Aggiorn.
1	21171	Tenente	Distanziatore esterno mozzo	1	
2	21166	Toscano	Ghiera bloccaggio cuscinetto mozzo ruota	1	
3	21667	Tubo	Cuscinetto per mozzo ruota	2	
4	21572	Airone	Disco centraggio distanziatore	1	
5	21167	Tovaglia	Ghiera parapolvere per mozzo	1	
6	21668	Timbrare	Distanziatore cuscinetto mozzo (insieme)	1	
7	21738	Allegrare	Tassello elastico per mozzo ruota	6	
8	01.2012	Teatro	Cuscinetto per tamburo freno	1	
9	21175	Tralcio	Ghiera bloccaggio detto	1	
10	21186	Coniglio	Perno per ceppi freno	1	
11	7384	Contromarca	Rondella per perno n. 10	1	
12	21189	Conina	Fermo disco portaceppi	1	
13	22206	Alloggio	Disco portaceppi (insieme)	1	
14	21180	Trapunta	Dado per perno ruota	1	
15	21893	Anticlericale	Rondella distanziatrice per dado perno ruota	1	
16	21179	Tessera	Distanziatore per perno ruota	1	
17	21161	Brandire	Cerchio ruota in acciaio	1	
18	21670	Tenuta	Mozzo per ruota	1	
19	21163	Tegola	Raggio	36	
20	21160	Teda	Ruota (insieme)	1	
21	21172	Agiografia	Tamburo freno con perni	1	
22	21176	Temo	Perno forato per tamburo freno	1	
23	21185	Treno	Ribattino fissaggio guarnizione ceppi freno	12	
24	21882	Agostiniano	Guarnizione ceppo anteriore con fori per ribattino	1	
24	21883	Agreste	Guarnizione ceppo posteriore con fori per ribattino	1	
24	22368	Biglietto	Guarnizione ceppi anteriore e posteriore senza fori per ribattino	2	
25	21702	Agguerrire	Camma freno (insieme)	1	
26	21192	Tricheco	Leva comando camma (insieme)	1	
27	21892	Anticipare	Rondella distanziatrice per dado perno tamburo	1	
28	21177	Tram	Dado bloccaggio perno forato per tam- buro	1	
29	22169	Ablatico	Rondella per dado n. 30	1	
30	21132	Tordo	Dado per leva comando camma	1	
31	21187	Tiglio	Molla per ceppi freno	2	
32	22210	Agguattare	Ceppi freno (insieme)	1	
33	7229	Soccorso	Niplo per raggi	36	
34	21573	Tesi	Perno ruota	1	
			Copertura scolpita completa di camera d'aria e fascia paranipples 19 x 2,50 normale	1	

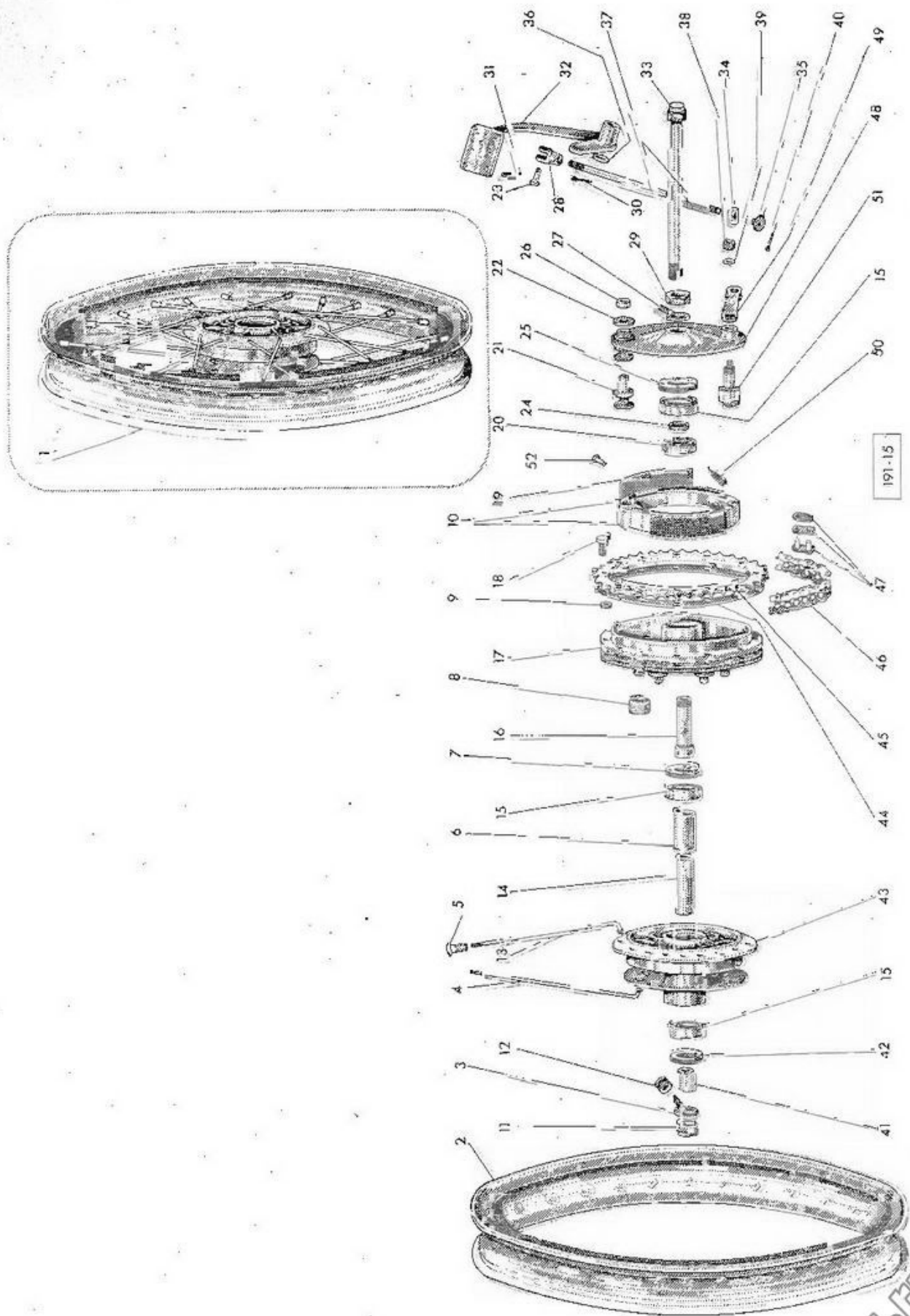
Tav. N. 15 — MOTOTELAIO - Ruota posteriore - Freno - Catena trasmissione

Fig.	N. d'ordinaz.	Voce telegraf.	DENOMINAZIONE	Quantità	Aggiorn.
1	21909	Bilancia	Ruota (insieme, composta dai part. n. 2 - 4 - 5 - 6 - 7 - 13 - 14 - 15 - 42 - 43)	1	
2	21161	Tegame	Cerchio 19 x 2 in acciaio	1	
3	21206	Trina	Tendicatena destro	1	
4	21729	Ago	Raggio lungo	18	
5	7229	Soccorso	Nipples per raggi	36	
6	21719	Agile	Distanziale per cuscinetto	1	
7	21815	Agone	Ghiera parapolvere cuscinetto mozzo	1	
8	22201	Agucchia	Tassello elastico per mozzo ruota	6	
9	6116	Messa	Dado per vite n. 18	12	
10	22210	Agguattare	Ceppi freno (insieme composto dai part. n. 19 - 48 - 49 - 50)	1	
11	21180	Trapunta	Dado per perno ruota	1	
12	21209	Trionfo	Dado per tendicatena	2	
13	11135	Ardenza	Raggio corto	18	
14	21718	Agibile	Perno forato per mozzo ruota	1	
15	01.2012	Teatro	Cuscinetto per mozzo (2) e per tamburo freno (17 x 40 x 12)	3	
16	21727	Agnellaio	Perno ruota per tamburo freno	1	
17	22200	Agrotta	Tamburo freno	1	
18	22670	Controindicare	Vite fissaggio corona alla catena	12	
19	22368	Biglietto	Guarnizione ceppi anteriore e posteriore senza fori ribattino	2	
19	21882	Agostiniano	Guarnizione ceppo anteriore con fori per ribattino	1	
19	21883	Agreste	Guarnizione ceppo posteriore con fori per ribattino	1	
20	21725	Aglio	Cuscinetto per tamburo freno (17x35x8)	1	
21	21186	Coniglio	Perno per disco portaceppi	1	
22	7384	Contromarca	Rondella per perno	1	
23	01.4060	Mozzatura	Perno per forcellino attacco tirante	1	
24	21726	Agnatizio	Distanziale per cuscinetto	1	
25	21175	Tralcio	Ghiera fissaggio cuscinetto	1	
26	21189	Conina	Fermo disco portaceppi	1	
27	21204	Trifoglio	Tendicatena sinistro	1	
28	9701	Etichetta	Forcellino attacco tirante	1	
29	21177	Tram	Dado bloccaggio perno tamburo freno	1	
30	8061	Nervatura	Copiglia per rondella ritegno pedale freno	1	
31	21614	Diabete	Copiglia per perno	1	
32	21374	Trota	Pedale comando freno	1	
33	21573	Tesi	Perno ruota	1	
34	21397	Tuberosa	Perno per tirante	1	
35	21398	Tinca	Registro freno	1	
36	6471	Nana	Rondella ritegno pedale	1	
37	21396	Timbro	Tirante	1	
38	21132	Torto	Dado fissaggio leva	1	
39	22169	Ablatico	Rondella per dado	1	
40	8057	Moltiplicando	Copiglia per tirante	1	

Tav. N. 15 — MOTOTELAIO - Ruota posteriore - Freno - Catena trasmissione



Tav. N. 15 — MOTOTELAIO - Ruota posteriore - Freno - Catena trasmissione



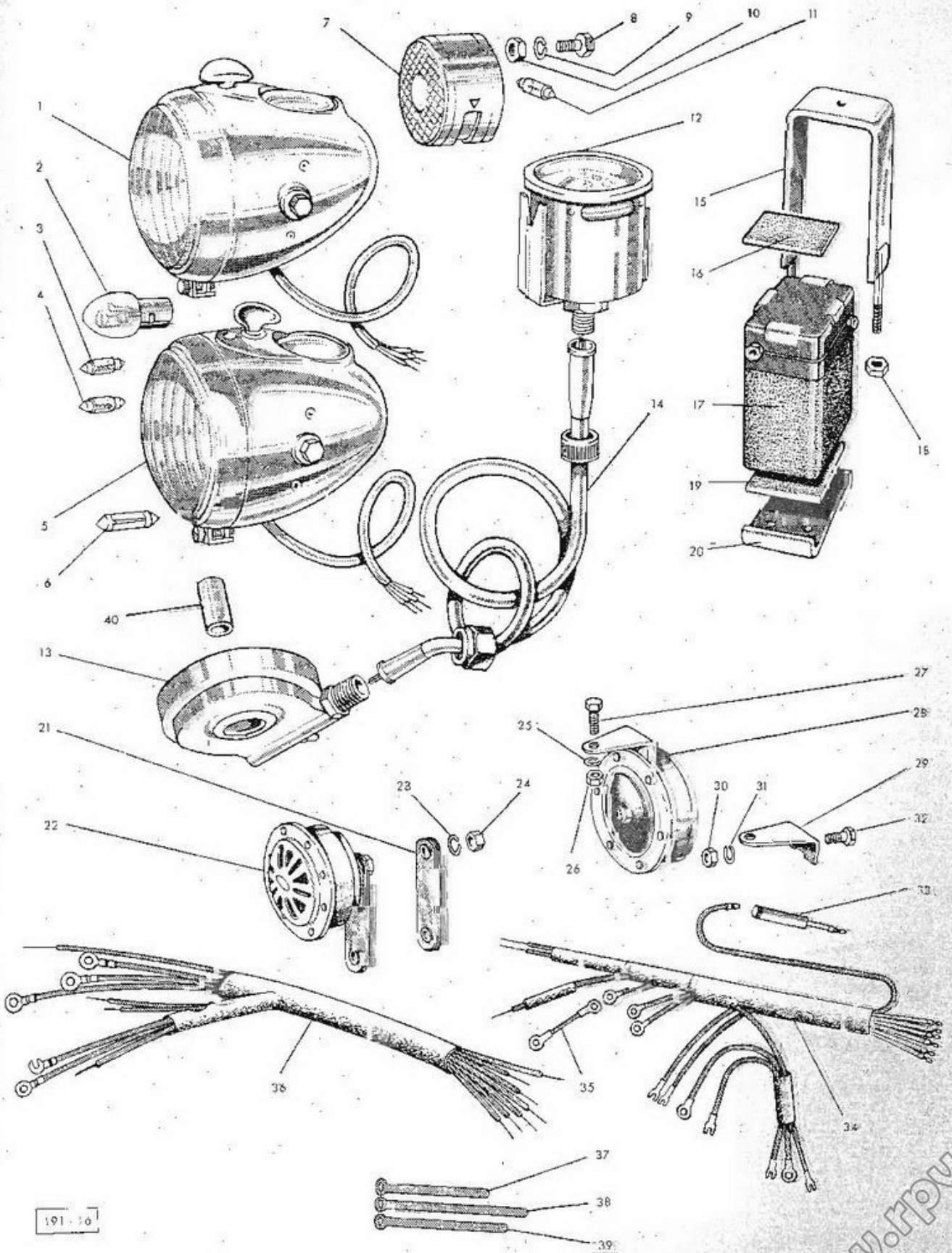
Tav. N. 15 — MOTOTELAIO - Ruota posteriore - Freno - Catena trasmissione

Fig.	N. d'ordinaz.	Voce telegraf.	DENOMINAZIONE	Quantità	Aggiorn.
41	21728	Agnello	Distanziale perno ruota	2	
42	21717	Agiamento	Ghiera fissaggio cuscinetto mozzo	1	
43	21716	Aghetto	Mozzo per ruota	1	
44	21887	Allappare	Guarnizione per corona catena	1	
45	21210	Tritone	Corona per catena Z=49	1	
45	21833	Aizzare	Corona per catena Z=32 (a richiesta)	—	
46	21625	Tenebre	Catena trasmissione (1,2 x 5,2 UNI 2578 - n. perni 123 - pignone Z=18 - corona Z=49)	1	
47	8662	Amù	Maglia congiunzione	1	
48	22204	Aguto	Disco portaceppi (insieme composto dai part. n. 21 - 22 - 26) senza borchia per porta catena	1	
48	22629	Conio	Disco portaceppi (insieme composto dai part. n. 21 - 22 - 26) con borchia per porta catena	1	
49	21192	Tricheco	Leva comando camma	1	
50	21187	Tiglio	Molla per ceppi freno	2	
51	21702	Agguerrire	Camma freno (insieme)	1	
52	21185	Treno	Ribattino ceppi freno	12	

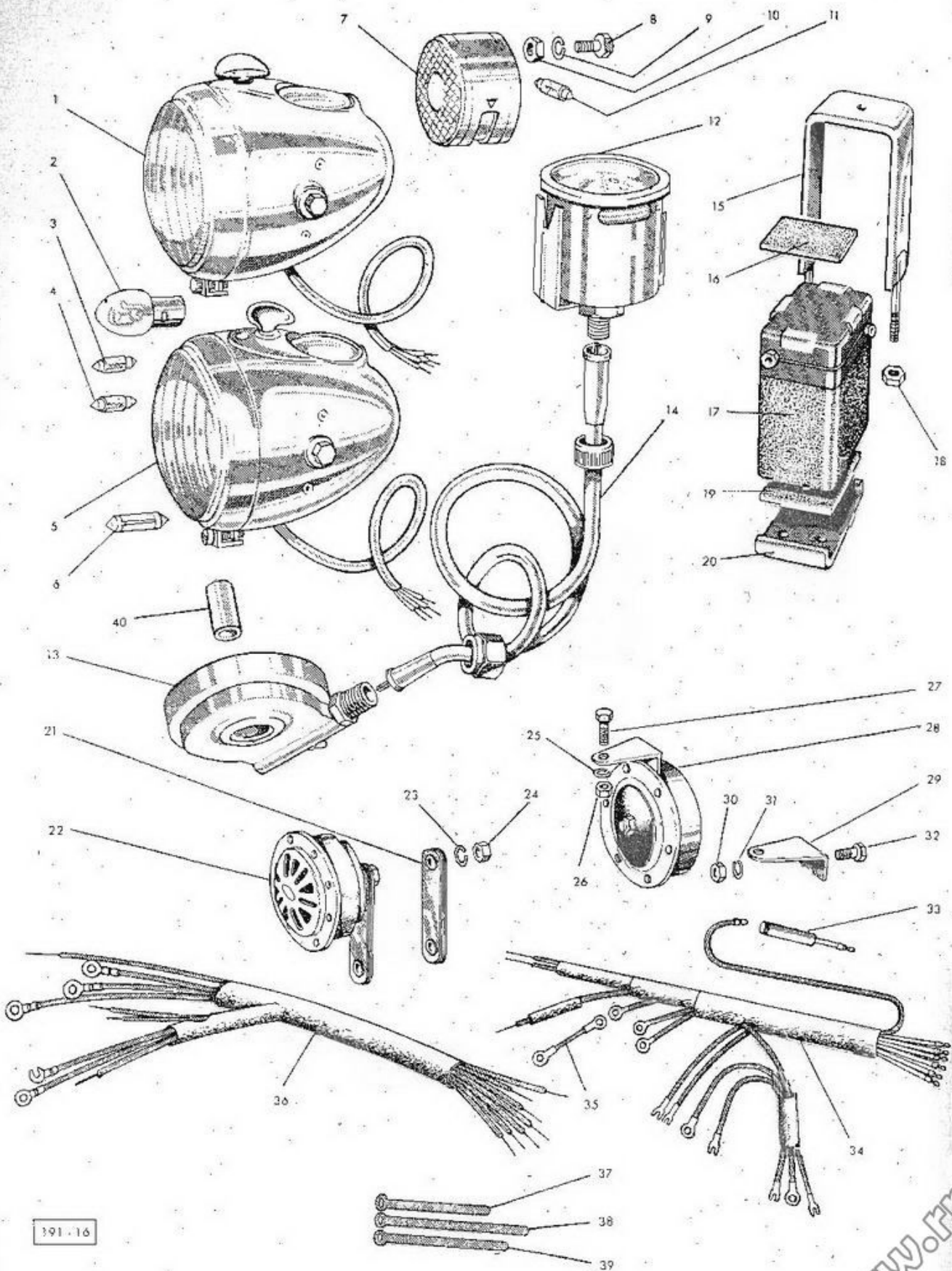
Tav. N. 16 — IMPIANTO ELETTRICO - Fanaleria - Tromba elettrica - Contachilometri - Batteria - Connessioni

Fig.	N. d'ordinaz.	Voce telegraf.	DENOMINAZIONE	Quantità	Aggiorn.
1	22185	Albo	Proiettore \varnothing 130 con sede per contachilometri incorporato (fino alla macch. n. 191-8170)	1	
2	10362	Filossera	Lampada luce viaggio 6 V - 25/25 W	1	
3	21443	Littore	Lampada luce città 6 V - 3 W (fino alla macch. n. 191-8170)	1	
4	10364	Figura	Lampada per spia 6 V - 3 W (fino alla macch. n. 191-8171)	1	
4	10364	Figura	Lampada per luce città e spia (dalla macch. n. 191-8171)	2	
5	26703	Contraccassa	Proiettore \varnothing 130 con sede per contachilometri incorporato (dalla macch. n. 191-8171)	1	
6	10363	Fioretto	Valvola 6 Ampère	1	
7	10361	Fiordaliso	Fanalino posteriore	1	
8	6505	Moderno	Vite fissaggio fanalino posteriore al portatarga	2	
9	6476	Morbidezza	Rondella elastica per dado n. 10	2	
10	6116	Messa	Dado per vite n. 8	2	
11	22623	Consacrabile	Lampada per fanalino posteriore	1	
12	22647	Distribuzione	Contachilometri tipo « Rolle »	1	
13	22649	Distringere	Rinvio trasmissione per contachilometri « Rolle »	1	
14	22648	Distrigamento	Flessibile per contachilometri « Rolle »	1	
15	21323	Unghia	Fascia fissaggio batteria	1	
16	21327	Usignolo	Gomma per fascia fissaggio batteria	1	
17	26397	Calca	Batteria	1	
18	21325	Uniforme	Dado per fascia fissaggio batteria	2	
19	21326	Uovo	Gomma per sopporto batteria	1	
20	22475	Combattente	Sopporto batteria	1	
21	22843	Contromandare	Piastrina attacco tromba elettr. « Gilera »	1	
22	22844	Contromantice	Tromba elettrica « Gilera » con attacco	1	
23	6477	Mesciuto	Rondella elastica per detto	1	
24	7358	Mescere	Dado fissaggio piastrina alla tromba	1	
25	6477	Mesciuto	Rondella elastica per dado n. 26	1	
26	7358	Mescere	Dado per detto	1	
27	6718	Migliaio	Vite fissaggio tromba elettrica « Marelli »	1	
28	22252	Alchimia	Tromba elettrica « Marelli »	1	
29	22253	Alcione	Piastrina attacco tromba elettrica « Marelli »	1	
30	7980	Sede	Dado per vite n. 32	1	
31	6477	Mesciuto	Rondella elastica per dado n. 30	1	
32	6363	Minaccia	Vite fissaggio piastrina n. 29 alla tromba elettrica « Marelli »	1	
33	27779	Deluso	Porta valvola fusibile (dalla macchina n. 181-8171)	1	
34	22834	Diniego	Connessioni impianto elettrico (insieme) (fino alla macchina n. 191-8170) senza portavalvola, fusibili e capocorda	1	

Fig. N. 16 — IMPIANTO ELETTRICO - Fanaleria - Tromba elettrica - Contachilometri -
Batteria - Connessioni



Tav. N. 16 — IMPIANTO ELETTRICO - Fanaleria - Tromba elettrica - Contachilometri -
Batteria - Connessioni



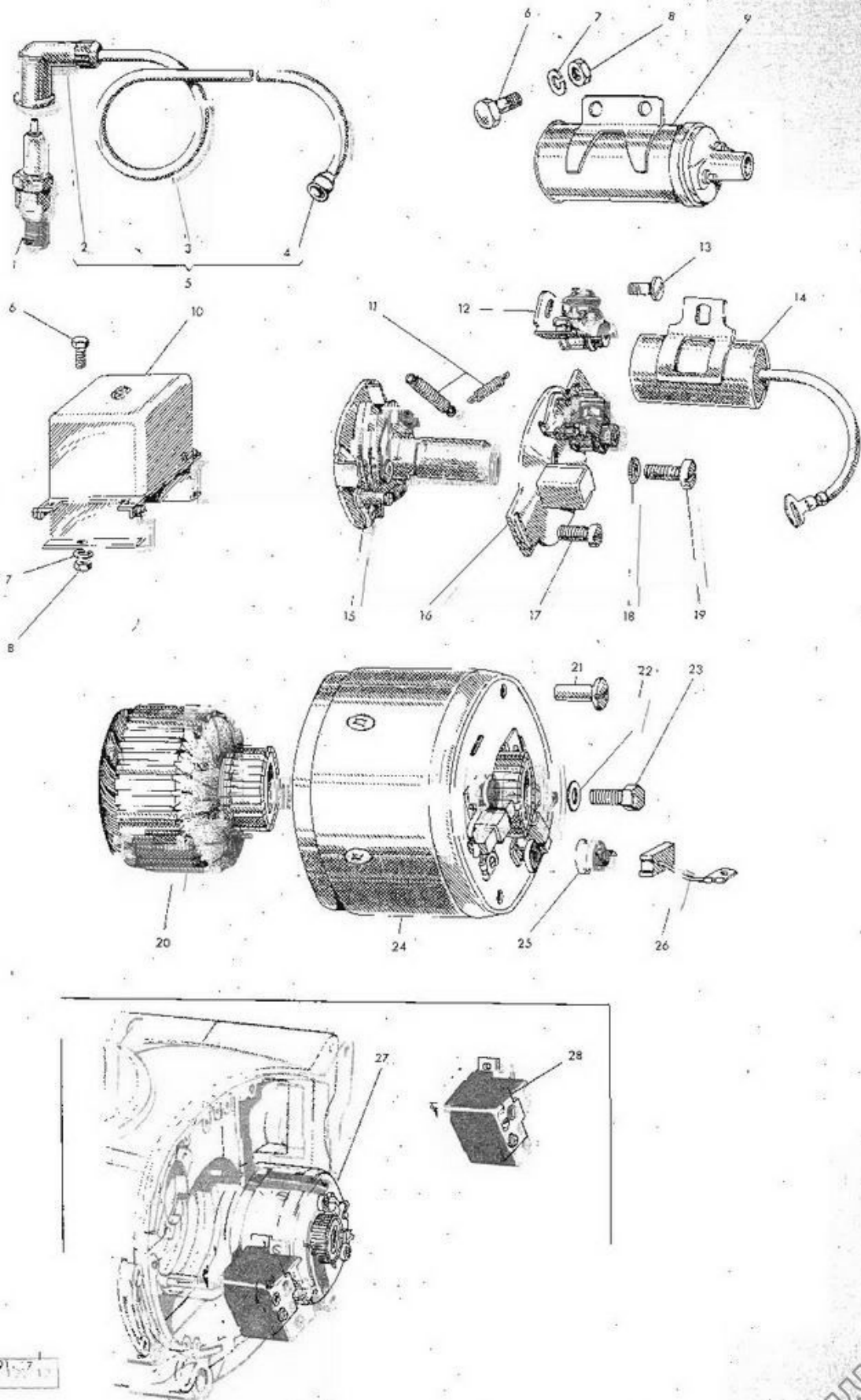
Tav. N. 16 — IMPIANTO ELETTRICO - Fanaleria - Tromba elettrica - Contachilometri -
Batteria - Connessioni

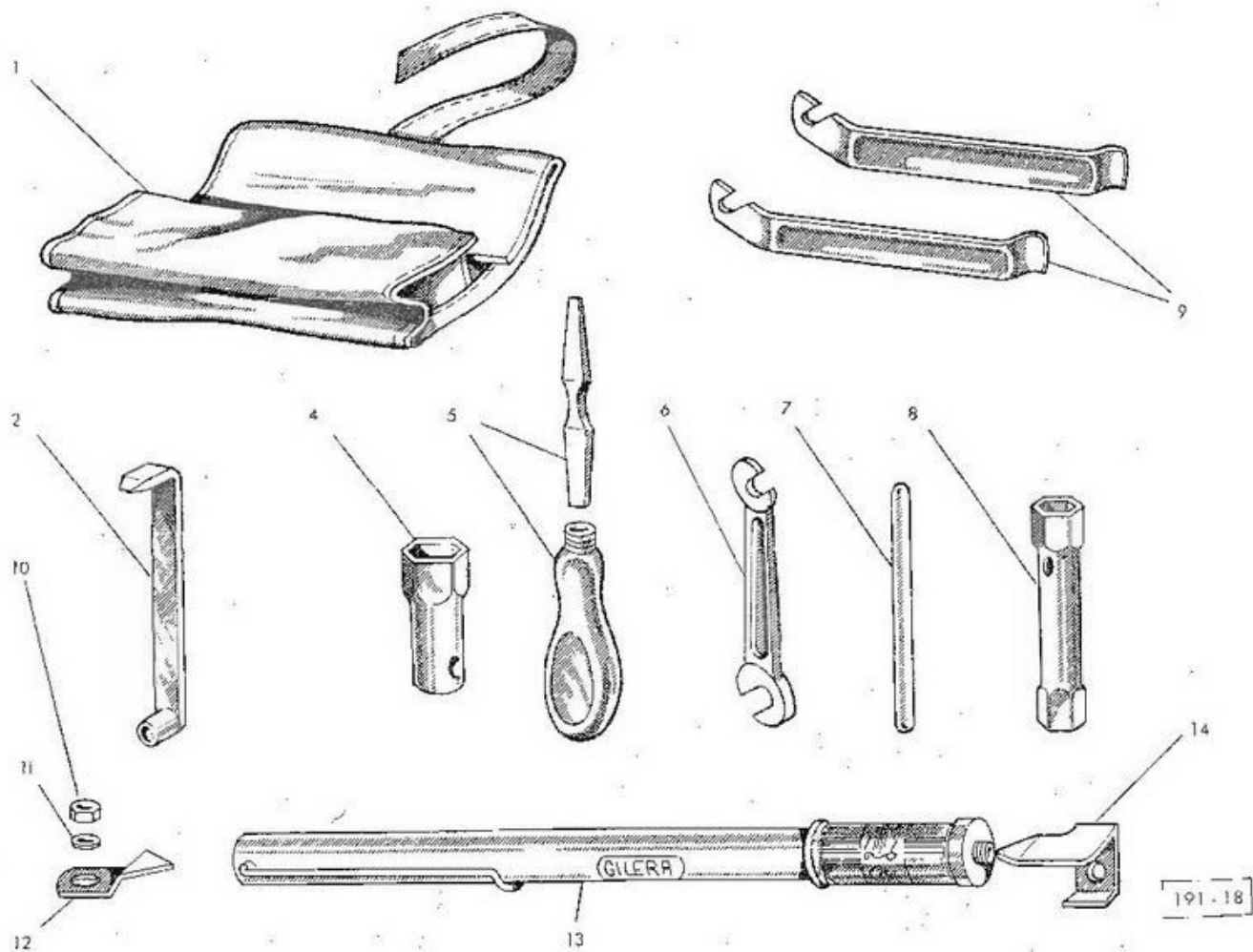
Fig.	N. d'ordinaz.	Voce telegraf.	DENOMINAZIONE	Quantità	Aggiorn.
34	22835	Controluce	Connessioni impianto elettrico (insieme) (dalla macch. n. 181-8171)	1	
35	22197	Aldino	Filo dalla batteria alla massa (dalla mac- china n. 181-8171)	1	
36	22070	Agghindare	Connessioni impianto elettrico (insieme) con regolatore incorporato	1	
37	21879	Abbonire	Lacciolo fissaggio fili al tubo superiore piantone anteriore e fiancata posteriore	7	
38	21877	Abbonacciare	Lacciolo fissaggio fili al tubo superiore lato sterzo	1	
39	21878	Abbonimento	Lacciolo fissaggio fili al tubo superiore parte centrale	1	
40	22822	Distuggere	Distanziale per ruota posteriore rinvio tra- missione « Rolle »	1	

**Tav. N. 17 — IMPIANTO ELETTRICO - Dinamo - Ruttore - Anticipo automatico -
Bobina - Candela**

Fig.	N. d'ordinaz.	Voce telegraf.	DENOMINAZIONE	Quantità	Aggiorn.
1	22400	Bilaterale	Candela « Marelli CW 225/B » o simil.	1	
1	21894	Albino	Candela « Marelli CW 225/A » o simil.	1	
2	21436	Leone	Attacco filo alla candela	1	
3	21434	Albinaggio	Filo per candela	1	
4	21449	Libro	Cappuccio gomma per filo candela lato bobina	1	
5	21452	Licena	Filo per candela completo	1	
6	6505	Moderno	Vite fissaggio bobina (2) e regolatore (2)	4	
7	6476	Morbidezza	Rondella elastica per dado n.8	4	
8	6116	Messa	Dado per vite n. 6	4	
9	21430	Lente	Bobina accensione	1	
10	22528	Commento	Regolatore « Marelli » (IR 31 A)	1	
10	22529	Commerciabile	Regolatore « San Giorgio » (BC 112)	1	
11	21933	Diguazzare	Molla per anticipo automatico	2	
12	27369	Conquista	Martelletto ruttore con piastrina	1	
13	26502	Cagliari	Vite fissaggio martelletto alla piastra ruttore	1	
14	21429	Legume	Condensatore.	1	
15	21518	Liceo	Anticipo automatico	1	
16	21428	Legione	Ruttore	1	
17	7203	Laurea	Vite fissaggio condensatore e piastra ruttore	3	
18	22492	Caviale	Rondella elastica per vite n. 19	1	
19	21692	Lupo	Vite fissaggio anticipo automatico	1	
20	27363	Conopeo	Indotto completo dinamo « Marelli »	1	
20	22446	Botticino	Indotto per dinamo n. 22182	1	
21	22527	Commentario	Vite fissaggio dinamo « Marelli »	2	
21	21399	Lavanda	Vite fiss. dinamo n. 21427 e n. 22182	2	
22	6468	Mesticheria	Rondella per vite fissaggio indotto di- namo	1	
23	21343	Lauro	Vite fissaggio indotto dinamo	1	
24	22526	Commentare	Dinamo 45 W - 6 V « Marelli » (DN 42 A)	1	
24	21437	Leopardo	Dinamo 30 W - 6 V « San Giorgio »	1	
25	27361	Conoidale	Molla premispazzola « Marelli »	2	
25	27358	Connumerare	Molla premispazzola « San Giorgio »	1	
25	22448	Bottinaio	Molla spazzola per dinamo n. 22182	2	
26	27362	Conoide	Spazzola per dinamo « Marelli »	2	
26	27374	Conquistare	Spazzola per dinamo « San Giorgio »	1	
26	22447	Bottiglia	Spazzola per dinamo n. 22182	2	
27	22182	Abito	Dinamo 45 W - 6 V con regolatore in- corporato	1	
28	22489	Bovaro	Regolatore	1	

Fav. N° 17 — IMPIANTO ELETTRICO - Dinamo - Ruttore - Anticipo automatico -
Bobina - Candela





Tav. N. 18 — CORREDO ATTREZZI - Attrezzi ed accessori

Fig.	N. d'ordinaz.	Voce telegraf.	DENOMINAZIONE	Quantità	Aggiorn.
1	21520	Coscia	Borsa in tela per corredo attrezzi	1	
2	21636	Cotale	Chiave a cacciavite per coperchio punte- ria e registro bilancieri	1	
4	21839	Abbigliare	Chiave a tubo per candela	1	
5	22385	Binario	Cacciavite doppio	1	
6	9807	Feltro	Chiave registro bilancieri	1	
7	21638	Credo	Asta per chiave a tubo	1	
8	21521	Cosimo	Chiave a tubo 15,7 - 19	1	
8	22402	Bonaccia	Chiave a tubo 17 - 19	1	
9	21637	Cova	Leva gomme	2	
10	7358	Mescere	Dado fissaggio piastrina anteriore	1	
11	6957	Mosca	Rondella per dado n. 10	1	
12	22183	Aleggiare	Piastrina anteriore porta pompa	1	
13	21500	Corsivo	Pompa per pneumatici	1	
14	22184	Alemanno	Piastrina posteriore porta pompa	1	

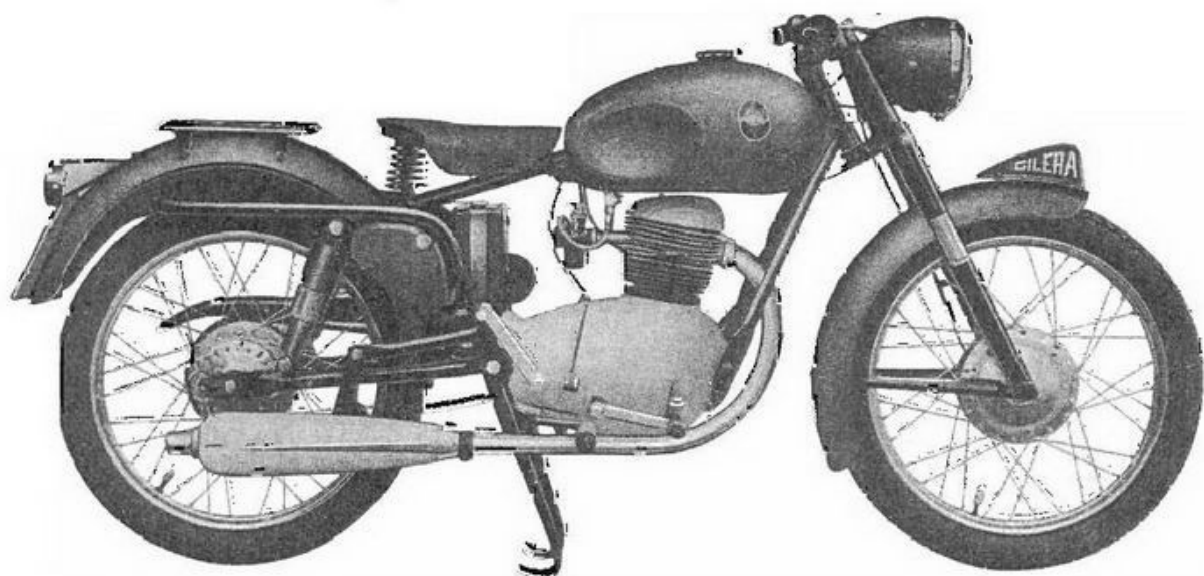
MOTOCICLO G. 150 FINANZA (2^a serie)
(Parti di ricambio varianti rispetto alla 1^a serie)

INDICE NUMERICO DELLE PARTI DI RICAMBIO

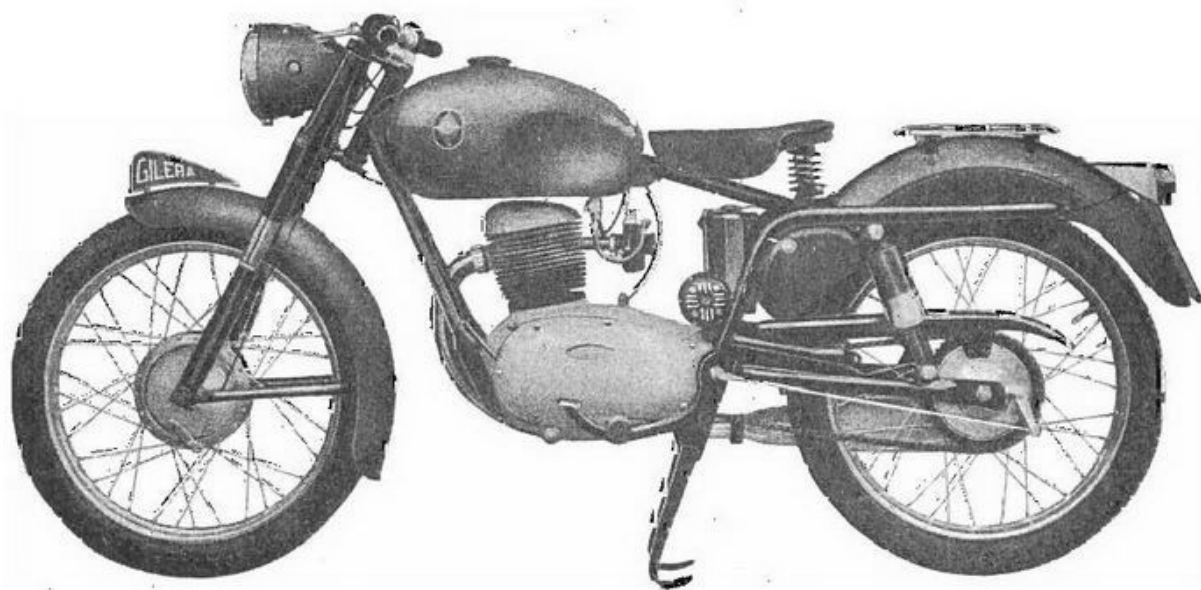
INDICE NUMERICO DELLE PARTI DI RICAMBIO

Numero di ordinazione	N. tav.	Numero di ordinazione	N. tav.	Numero di ordinazione	N. tav.	Numero di ordinazione	N. tav.
01.12	1	10607	6	21624	1	22042	6
01.222	2	11164	3	21625	8	22043	6
01.2016	1	11320	8	21626	1	22044	6
01.4058	5	11556	6	21661	1	22048	4
01.4060	5	11821	3	21662	1	22049	4
01.4519	4	11822	3	21667	1	22052	7
01.4654	5	11907	4	21698	4	22053	7
6053	6	21016	1	21705	1	22056	7
6116	4	21036	1	21714	1	22057	7
6116	6	21037	1	21820	4	22058	7
6124	6	21038	1	21825	5	22061	7
6280	4	21067	2	21826	5	22062	7
6280	5	21068	2	21867	2	22064	7
6280	6	21095	2	21884	8	22065	6
6334	2	21099	2	22002	1	22066	6
6468	6	22103	2	22013	6	22067	6
6476	4	21132	7	22016	6	22069	7
6477	6	21192	7	22017	6	22070	3
6505	4	21204	8	22018	6	22071	7
6693	6	21206	8	22019	6	22072	5
6837	3	21315	6	22020	6	22073	5
7229	7	21316	6	22021	6	22074	5
7358	6	21317	6	22022	6	22077	5
7598	6	21397	5	22024	6	22084	6
7980	6	21398	5	22026	6	22092	3
8057	3	21416	2	22027	6	22107	3
8057	5	21438	8	22028	6	22108	3
8059	5	21443	8	22029	6	22109	3
8662	8	21461	5	22030	6	22114	3
9405	6	21470	2	22031	6	22121	3
9998	7	21524	5	22032	6	22137	7
10145	5	21579	2	22033	6	22143	8
10146	5	21580	2	22034	6	22153	5
10202	7	21581	2	22040	6	22154	2
10364	8	21614	4	22041	6	22155	2

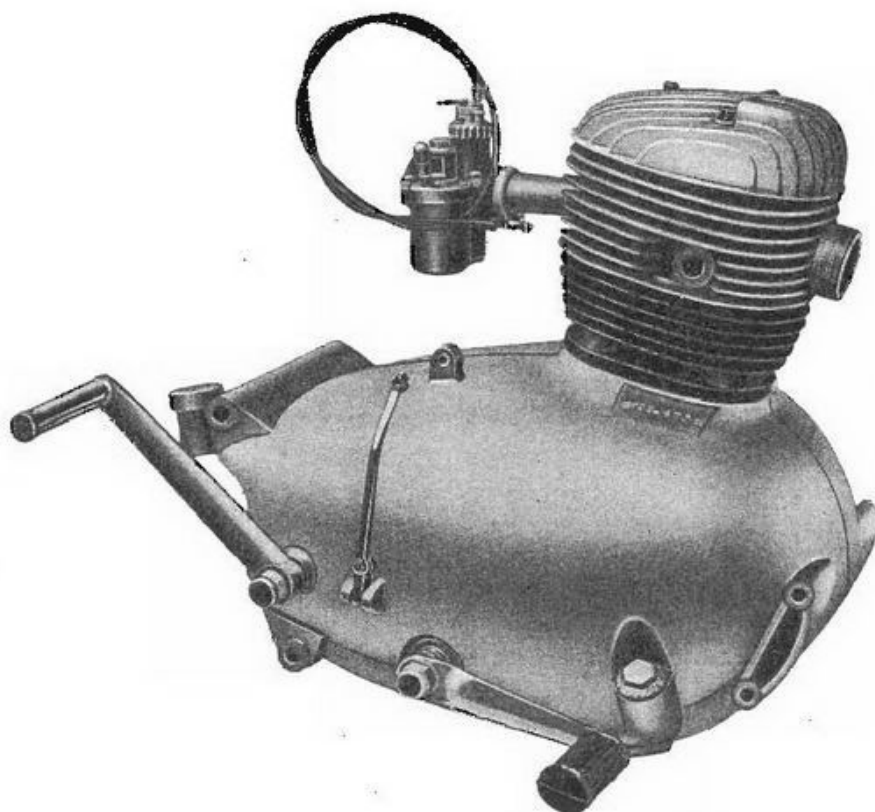
Numero di ordinazione	N. tav.	Numero di ordinazione	N. tav.	Numero di ordinazione	N. tav.	Numero di ordinazione	N. tav.
22156	2	22464	2	22605	2	22858	1
22157	2	22467	4	22608	2	22879	4
22158	2	22470	2	22609	2	22883	6
22159	2	22471	5	22610	2	24839	2
22160	2	22476	3	22615	2	26031	1
22162	3	22477	3	22620	1	26250	2
22163	3	22478	3	22632	4	26351	1
22164	3	22479	3	22662	6	26352	1
22165	3	22482	6	22663	7	26353	1
22166	3	22483	6	22664	5	26406	9
22167	3	22493	1	22667	5	26554	6
22168	3	22495	1	22700	1	26703	8
22169	3	22498	1	22708	5	26717	2
22169	7	22516	3	22709	5	26718	2
22171	3	22523	4	22710	5	26719	2
22172	3	22536	1	22720	9	27046	2
22173	1	22537	1	22757	9	27048	2
22174	3	22538	1	22783	1	27171	2
22178	3	22539	1	22784	1	27242	7
22179	4	22540	1	22787	2	27245	1
22197	8	22541	1	22828	1	27339	1
22208	7	22546	2	22829	1	27340	2
22210	7	22546	6	22831	3	27341	2
22259	1	22583	3	22834	8	27346	7
22260	1	22587	6	22835	8	27347	2
22303	1	22594	2	22846	2	27680	4
22390	2	22597	2	22847	2	27705	8
22392	2	22599	2	22848	6	27718	9
22399	2	22600	2	22850	2	27771	8
22442	2	22601	2	22851	2	27772	8
22449	2	22603	2	22852	2	27779	8
22450	1	22604	2	22852	3	35052	6



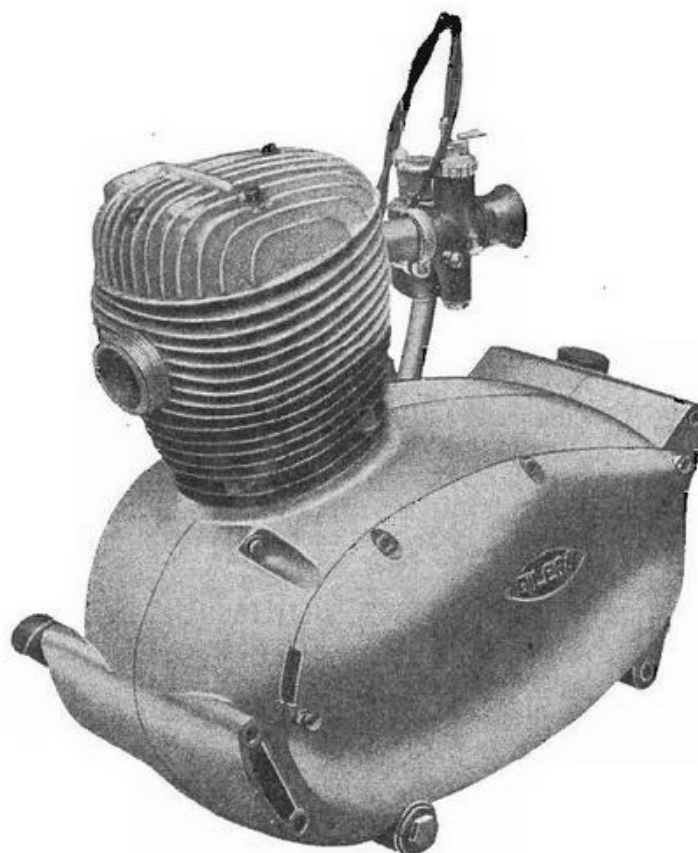
G 150 « Finanza » 2^a serie (vista lato destro)



G 150 « Finanza » 2^a serie (vista lato sinistro)



G 150 « Finanza » 2^a serie (vista lato destro)



G 150 « Finanza » 2^a serie (vista lato sinistro)

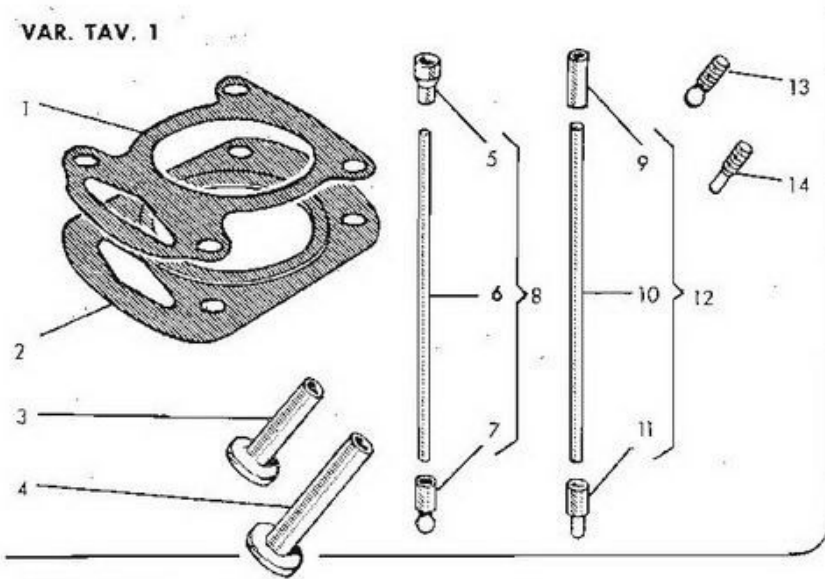
PARTI DI RICAMBIO

Tav. N. 1 — MOTORE - Cilindro e testa - Carter e suoi coperchi - Manovellismo - Pistone - Pompa olio (Varianti alle tav. 1 - 2 - 3)

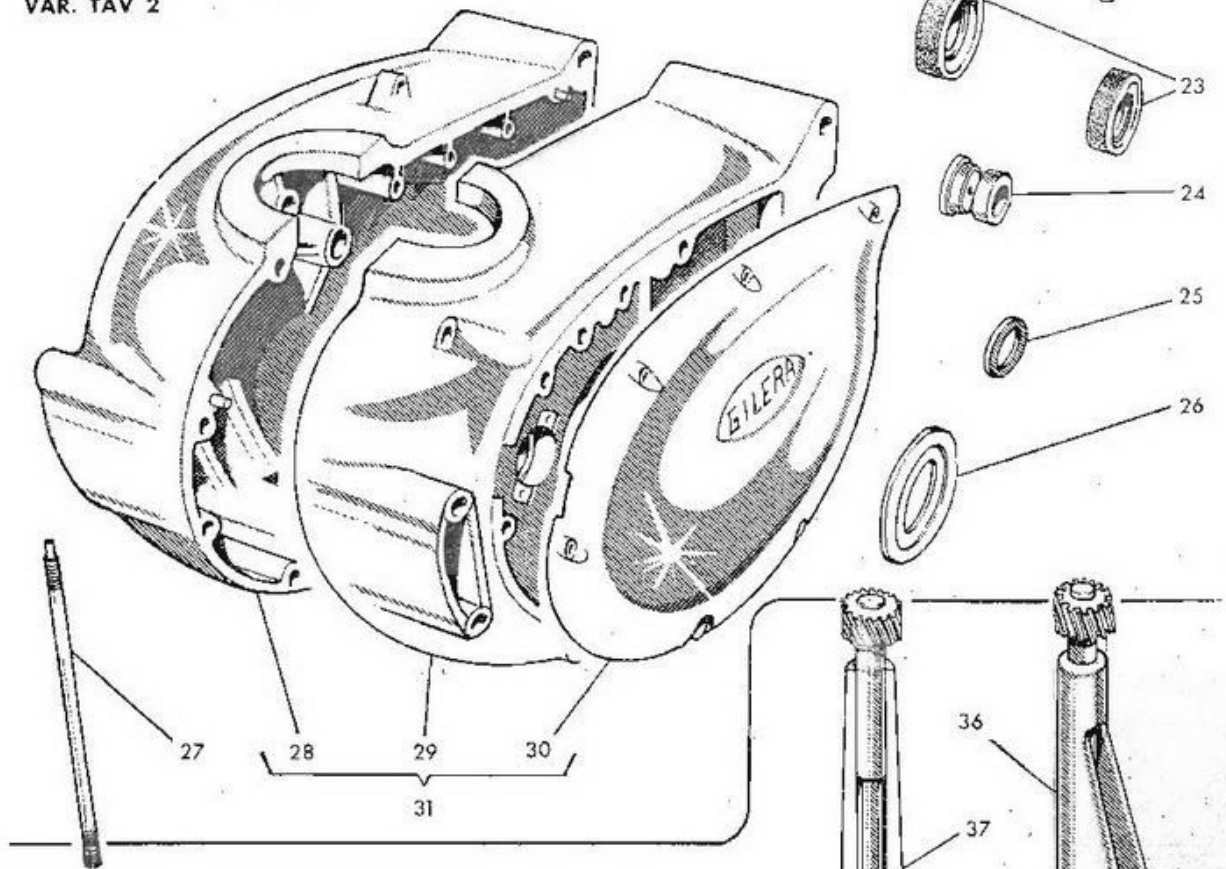
Fig.	N.º d'ordinaz.	Voce telegraf.	DENOMINAZIONE	Quantità	Aggiorn.
VARIANTI ALLA TAV. 1					
1	22002	Alleficare	Guarnizione testa cilindro a forma sagomata	1	
2	22858	Dileguare	Guarnizione testa cilindro a forma rettangolare	1	
3	21016	Garofano	Punteria (dalla macch. n. 195-4802)	2	
4	22536	Commerciante	Punteria (fino alla macch. n. 195-4801)	2	
5	22539	Commerciare	Puntale superiore per astina comando bilancieri (fino alla macchina numero 195-4801)	2	
6	22538	Confidare	Stelo per astina comando bilancieri	2	
7	22540	Commercio	Puntale inferiore per astina comando bilancieri (fino alla macchina numero 195-4801)	2	
8	22537	Conficcare	Astina comando bilancieri (fino alla macchina n. 195-4801)	2	
9	26352	Disamore	Puntale superiore per astina comando bilancieri (dalla macch. n. 195-4802)	2	
10	22538	Confidare	Stelo per astina comando bilancieri	2	
11	26351	Disaminare	Puntale inferiore per astina comando bilancieri (dalla macch. n. 195-4802)	2	
12	22700	Cucire	Astina comando bilancieri (dalla macch. n. 195-4802)	2	
13	22541	Commeritevole	Registro bilancieri (fino alla macch. numero 195-4801)	2	
14	26353	Brava	Registro bilancieri (dalla macch. numero 195-4802)	2	
VARIANTI ALLA TAV. 2					
15	22498	Caspita	Cuscinetto per albero primario cambio sul carter sinistro (14 x 47 x 14) (per carter n. 22259)	1	
16	01.12	Neutralità	Cuscinetto per albero primario cambio sul carter sinistro (20 x 52 x 15) (per carter n. 22783)	1	
17	01.2016	Gabbia	Cuscinetto per albero secondario (12 x 32 x 10) (fino alla macch. n. 196-59)	2	
18	21667	Tubo	Cuscinetto per albero secondario (12 x 37 x 12) (dalla macch. n. 196-60)	2	
19	21038	Abbaruffare	Grano di fermo per perno satellite	2	
20	21037	Abbarcare	Perno satellite distribuzione	1	
21	21036	Abbarbicare	Perno satellite trasmissione	1	
22	22173	Agenda	Spina centraggio sopporto levetta 4ª velocità	2	
23	21661	Doro	Guarnizione per albero cambio lato frizione (fino alla macch. n. 196-869)	1	

Tav. N. 1 — MOTORE - Cilindro e testa - Carter e suoi coperchi - Manovellismo - Pistone - Pompa olio (Varianti alle tav. 1 - 2 - 3)

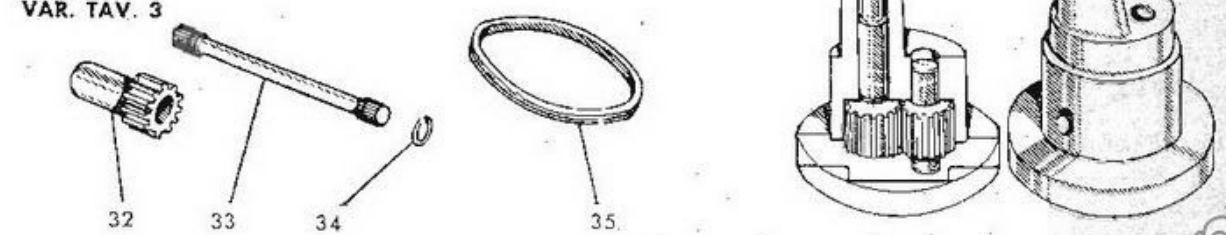
VAR. TAV. 1



VAR. TAV. 2



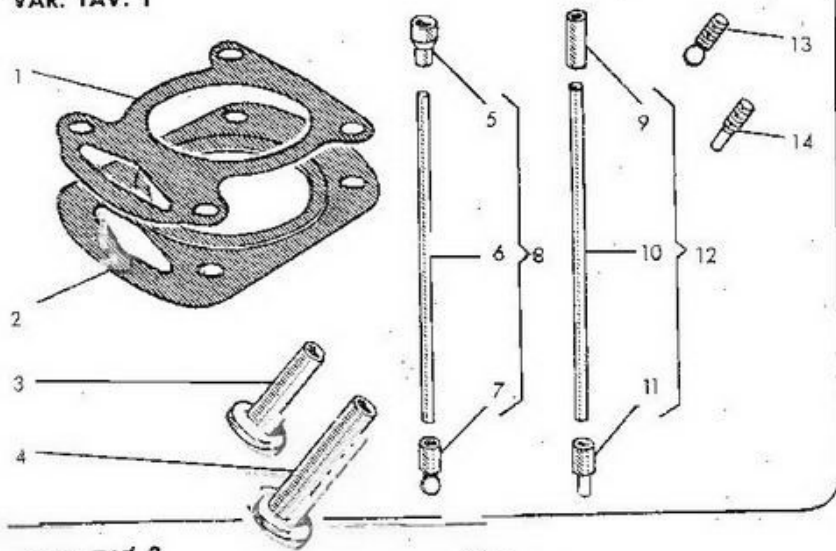
VAR. TAV. 3



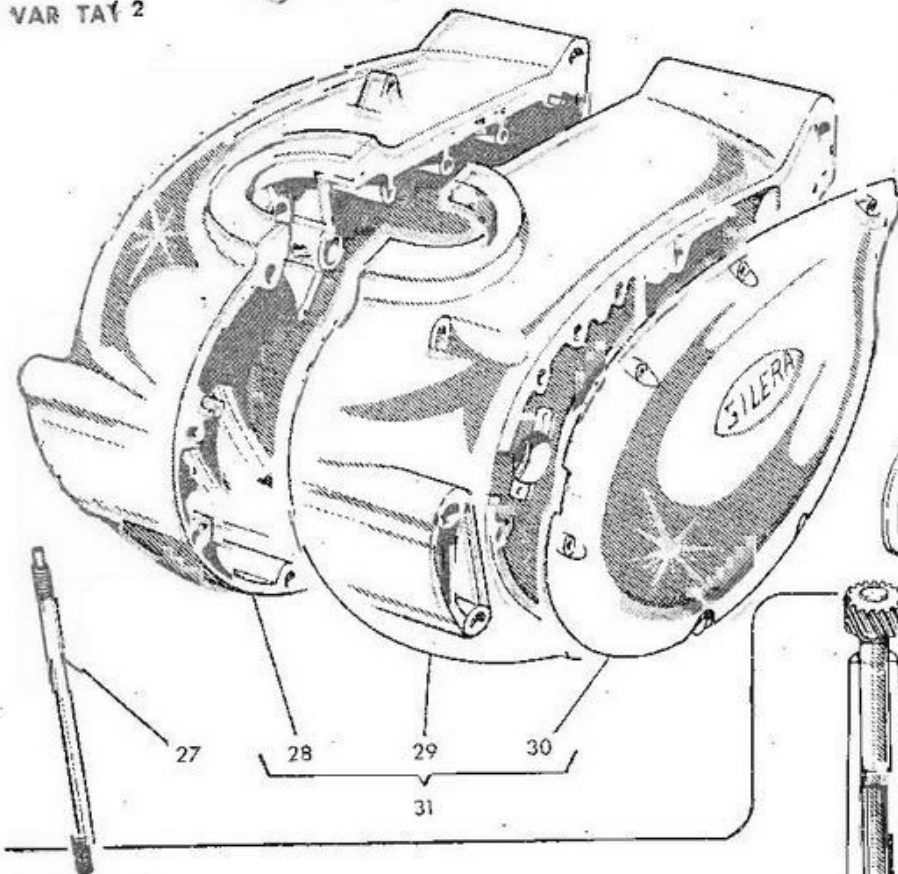
196-01

Tav. N. 1 — MOTORE - Cilindro e testa - Carter e suoi coperchi - Manovellismo - Pistone - Pompa olio (Varianti alle tav. 1 - 2 - 3)

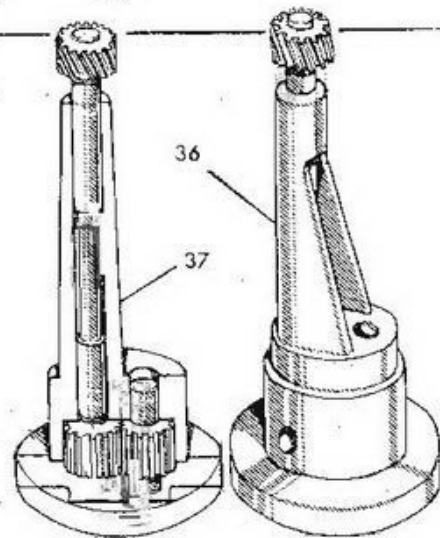
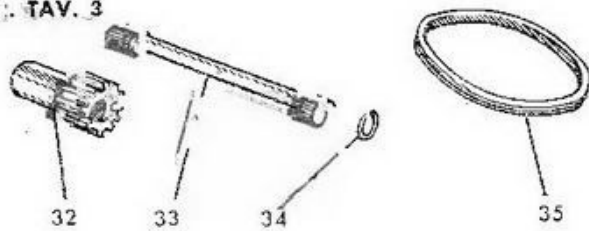
VAR. TAV. 1



VAR TAV 2



VAR. TAV. 3



196-01

Tav. N. 1 — MOTORE - Cilindro e testa - Carter e suoi coperchi - Manovellismo - Pistone - Pompa olio (Varianti alle tav. 1 - 2 - 3)

Fig.	N. d'ordinaz.	Voce telegraf.	DENOMINAZIONE	Quantità	Aggiorn.
23	26031	Brindisi	Guarnizione per albero cambio lato frizione (dalla macch. n. 196-870)	1	
24	22450	Bertuccia	Bronzina per albero a cammes sul carter destro	1	
24	22449	Bertoldo	Bronzina per albero a cammes sul carter sinistro	1	
25	21624	Abbasso	Guarnizione perno satellite trasmissione	1	
25	21626	Abbassare	Guarnizione perno satellite distribuzione	1	
26	21662	Infamia	Rondella paraolio albero primario cambio (fino alla macch. n. 196-869)	1	
27	22620	Confidente	Frigioniero forato fissaggio cilindro testa	1	
28	22170	Affaccendamento	Semicarter destro (sabbato) serie 56 (lucidato) serie 57	1	
29	21705	Affrescare	Semicarter sinistro per cuscinetto n. 15 (sabbato) serie 56 (lucidato) serie 57	1	
29	22784	Direzione	Semicarter sinistro per cuscinetto n. 16 (lucidato) serie 57	1	
30	21714	Affrettare	Coperchio frizione dinamo (fino alla mac. n. 196-1668)	1	
30	27245	Complesso	Coperchio frizione dinamo (dalla macch. n. 196-1669)	1	
31	22259	Affrancare	Carter (insieme) 4 ^a velocità (per cuscinetto n. 15)	1	
31	22783	Dileguabile	Carter (insieme) 4 ^a velocità (per cuscinetto n. 16)	1	

VARIANTI ALLA TAV. 3

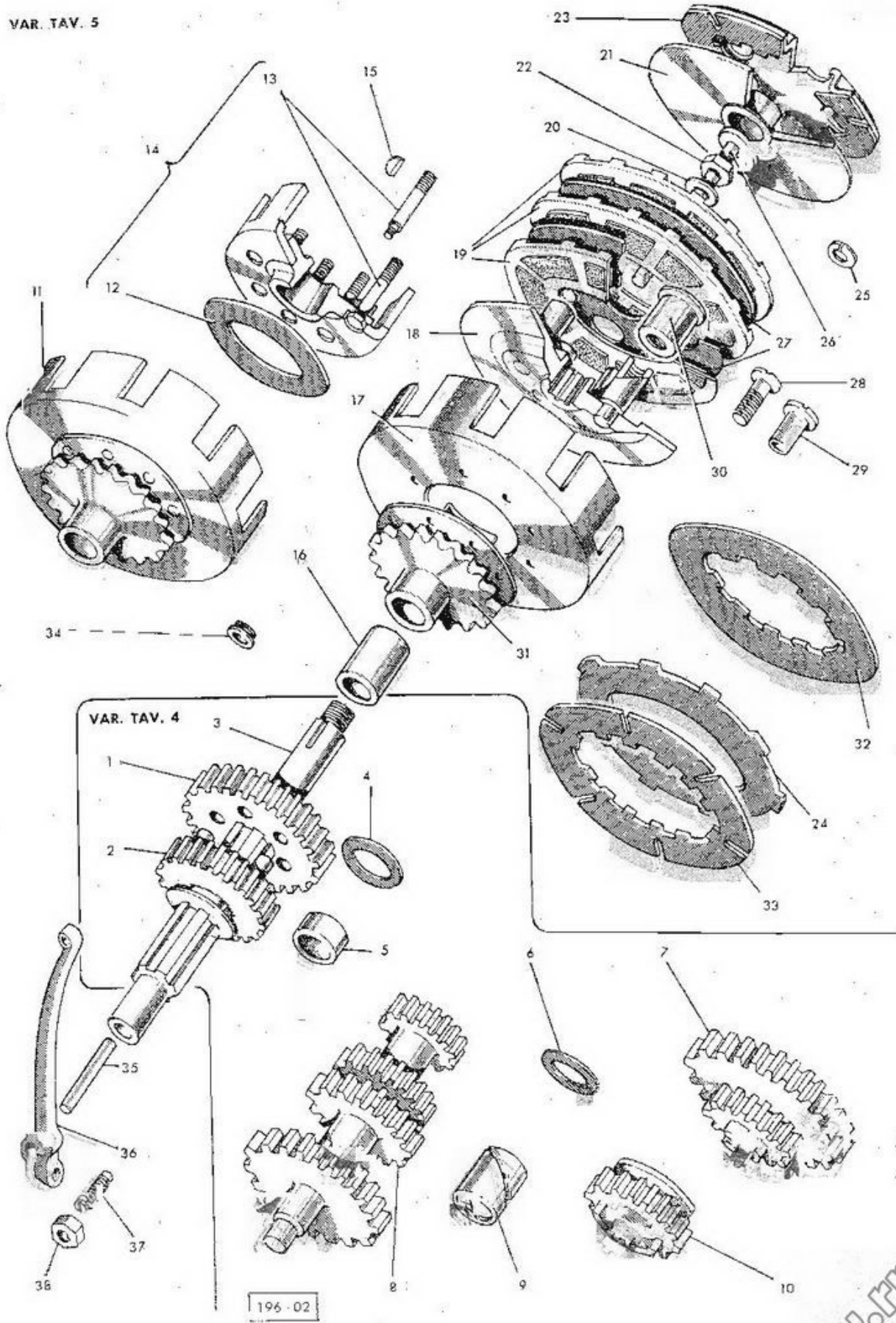
32	22493	Candale	Ingranaggio trasmissione	1	
33	22495	Causa	Barra di torsione parastrappi (insieme)	1	
34	22260	Bettola	Anello ritegno per barra di torsione	2	
35	22303	Bisonte	Fascia elastica raschiaolio	2	
36	22829	Contributo	Pompa olio (insieme) (dalla macch. n. 196-1373)	1	
37	22828	Controfedera	Pompa olio (insieme) (fino alla macch. n. 196-1372)	1	

Tav. N. 2 — MOTORE - Cambio - Frizione (Varianti alle tav. 4-5)

Fig.	N. d'ordinaz.	Voce telegraf.	DENOMINAZIONE	Quantità	Aggiorn.
VARIANTI ALLA TAV. 4					
1	22155	Agave	Ingranaggio folle 1 ^a velocità (fino alla macch. n. 196-869)	1	
1	27339	Congruo	Ingranaggio folle 1 ^a velocità (dalla macch. n. 196-870)	1	
2	22158	Abbrustolire	Ingranaggio scorrevole 1 ^a e 2 ^a velocità (fino alla macch. n. 196-869)	1	
2	22615	Commozione	Ingranaggio scorrevole 1 ^a e 2 ^a velocità (della macch. n. 196-870)	1	
3	22154	Agata	Albero primario cambio (fino alla macch. n. 196-869)	1	
3	22605	Commosso	Albero primario cambio (dalla macch. n. 196-870)	1	
4	22157	Abbrustire	Rondella spallamento ingranaggio 1 ^a velocità (fino alla macch. n. 196-869)	1	
4	27341	Conglutinare	Rondella spallamento ingranaggio 1 ^a velocità (dalla macch. n. 196-870)	1	
5	22156	Abbrumare	Bronzina per ingranaggio n. 1 (fino alla macch. n. 196-869)	1	
5	27340	Conglomerare	Bronzina per ingranaggio n. 1 (dalla macch. n. 196-870)	1	
6	22442	Biasimare	Rondella di registro (eventuale)	1	
7	21067	Gottoso	Ingranaggio doppio 4 ^a velocità	1	
8	22160	Agemina	Ingranaggio quadruplo albero secondario	1	
9	21068	Gozzo	Bronzina per ingranaggio n. 7	1	
10	22159	Abbrutimento	Ingranaggio scorrevole 3 ^a e 4 ^a velocità	1	
VARIANTI ALLA TAV. 5					
11	21581	Disastro	Tamburo esterno frizione (insieme) (fino alla macch. n. 196-869)	1	
11	22608	Contrimboscata	Tamburo esterno frizione (insieme) (dalla macch. n. 196-870 alla macch. n. 196-1668)	1	
11	22852	Dilatare	Tamburo esterno frizione (insieme) (dalla macch. n. 196-1669)	1	
12	22846	Damigiana	Rondella ritegno perni per molle frizione (dalla macch. n. 196-1669)	1	
13	22597	Diroccamento	Perno molla frizione per tamburo interno n. 22594 (dalla macch. n. 196-870 alla macch. n. 196-1668)	6	
13	22847	Dirazzare	Perno molla frizione per tamburo interno n. 22850 (dalla macch. n. 196-1669)	6	
14	22594	Contristare	Tamburo interno frizione (insieme) con perno n. 22597 (Composto dal part. n. 13) (dalla macch. n. 196-870 alla macch. n. 196-1668)	1	

Tlav. N. 2 — MOTORE - Cambio - Frizione (Varianti alle tav. 4-5)

VAR. TAV. 5

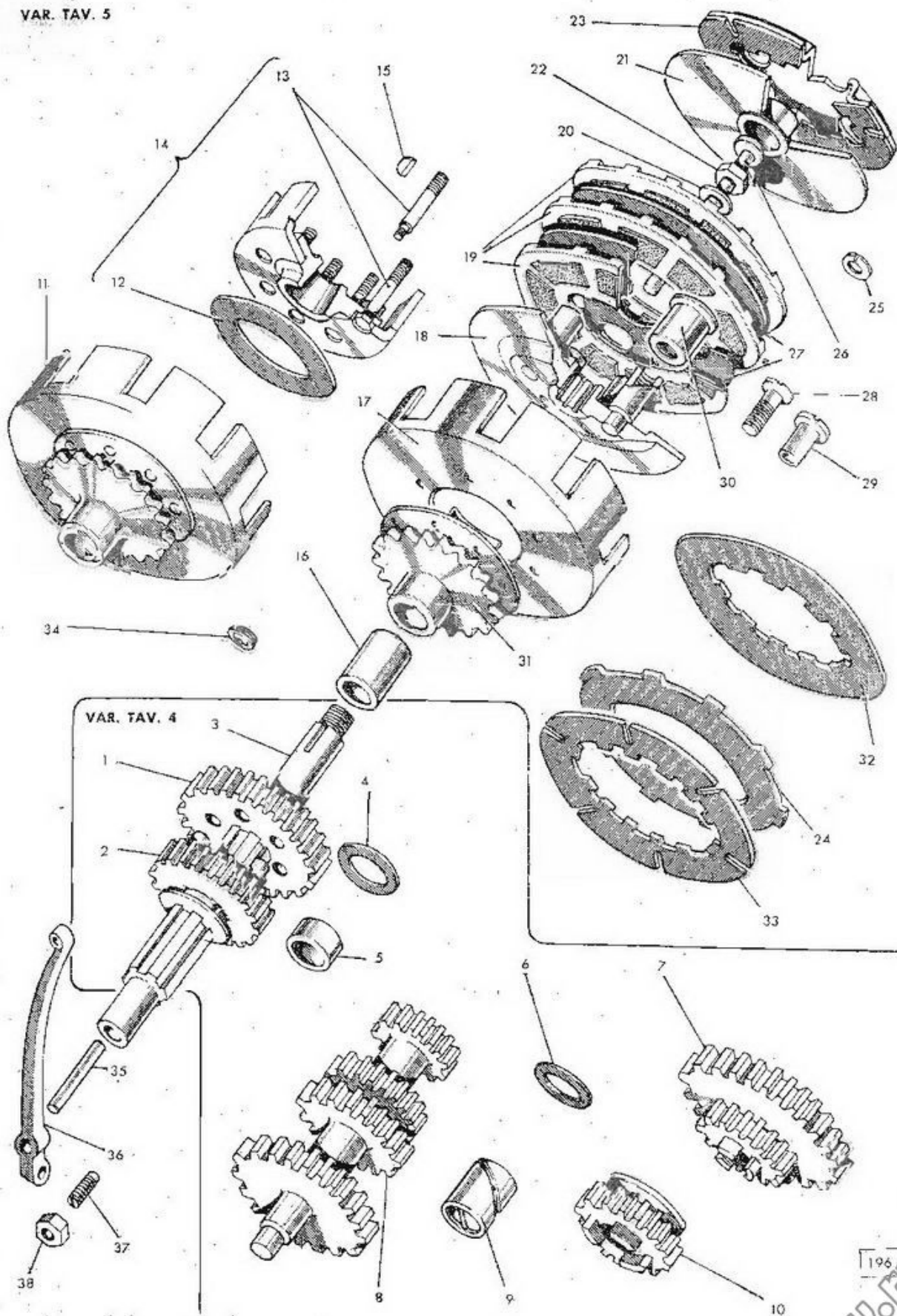


196-02

www.rpw.it

Tav. N. 2 — MOTORE - Cambio - Frizione (Varianti alle tav. 4 - 5)

VAR. TAV. 5



Tav. N. 2 — MOTORE - Cambio - Frizione (Varianti alle tav. 4-5)

Fig. N. d'ordinaz.	Voce telegraf.	DENOMINAZIONE	Quantità	Aggiorn.
14	22850	Dilatazione	Tamburo interno frizione (insieme) con perno n. 22847 (Composto dai part. n. 12 e 13) (dalla macch. n. 196-1669)	1
15	01.222	Metallo	Chiavetta per mozzo tamburo frizione (dalla macch. n. 196-870)	1
16	21546	Infermeria	Boccoia per tamburo frizione (fino alla macch. n. 196-869)	1
16	27048	Comparatico	Boccoia per tamburo frizione (dalla macch. n. 196-870)	1
17	21580	Diradamento	Tamburo esterno frizione (fino alla macch. n. 196-869)	1
17	22609	Contrindicare	Tamburo esterno frizione (dalla macch. n. 196-870 alla macch. n. 196-1668)	1
17	21580	Diradamento	Tamburo esterno frizione (dalla macch. n. 196-1669)	1
18	21095	Dirittezza	Tamburo interno frizione (fino alla macch. n. 196-869)	1
18	21470	Guarana	Tamburo interno frizione (insieme) (fino alla macch. n. 196-869)	1
19	26250	Bugiardo	Disco condotto frizione (completo) (fino alla macch. n. 196-869)	3
20	21416	Incastro	Rondella di sicurezza per dado n. 22 (fino alla macch. n. 196-869)	1
21	22392	Biancheria	Disco di pressione per frizione con cappello (fino alla macch. n. 196-869)	1
22	22390	Bianca	Dado fissaggio tamburo interno frizione (fino alla macch. n. 196-869)	1
22	27046	Congresso	Dado fissaggio tamburo interno frizione (dalla macch. n. 196-870)	1
23	22601	Commissariato	Disco di pressione (insieme) (dalla macch. n. 196-870)	1
24	24839	Cotanto	Disco condotto frizione (dalla macch. n. 196-870)	3
25	6334	Afiolte	Rondella di sicurezza per dado n. 22 (dalla macch. n. 196-870)	1
26	22399	Biada	Spingitoio con piattello (fino alla macch. n. 196-869)	1
26	22787	Contrito	Spingitoio con piattello (dalla macch. n. 196-870)	1
27	21099	Guidone	Disco condotto frizione (fino alla macch. n. 196-869)	2
28	21103	Idalgo	Vite per molla frizione (fino alla macch. n. 196-869)	6
29	22604	Commissione	Dado per molla frizione (dalla macch. n. 196-870)	6
30	21867	Agape	Scodellino per molla frizione (fino alla macch. n. 196-869)	6
30	22603	Commissionario	Scodellino per molla frizione (dalla macch. n. 196-870)	6

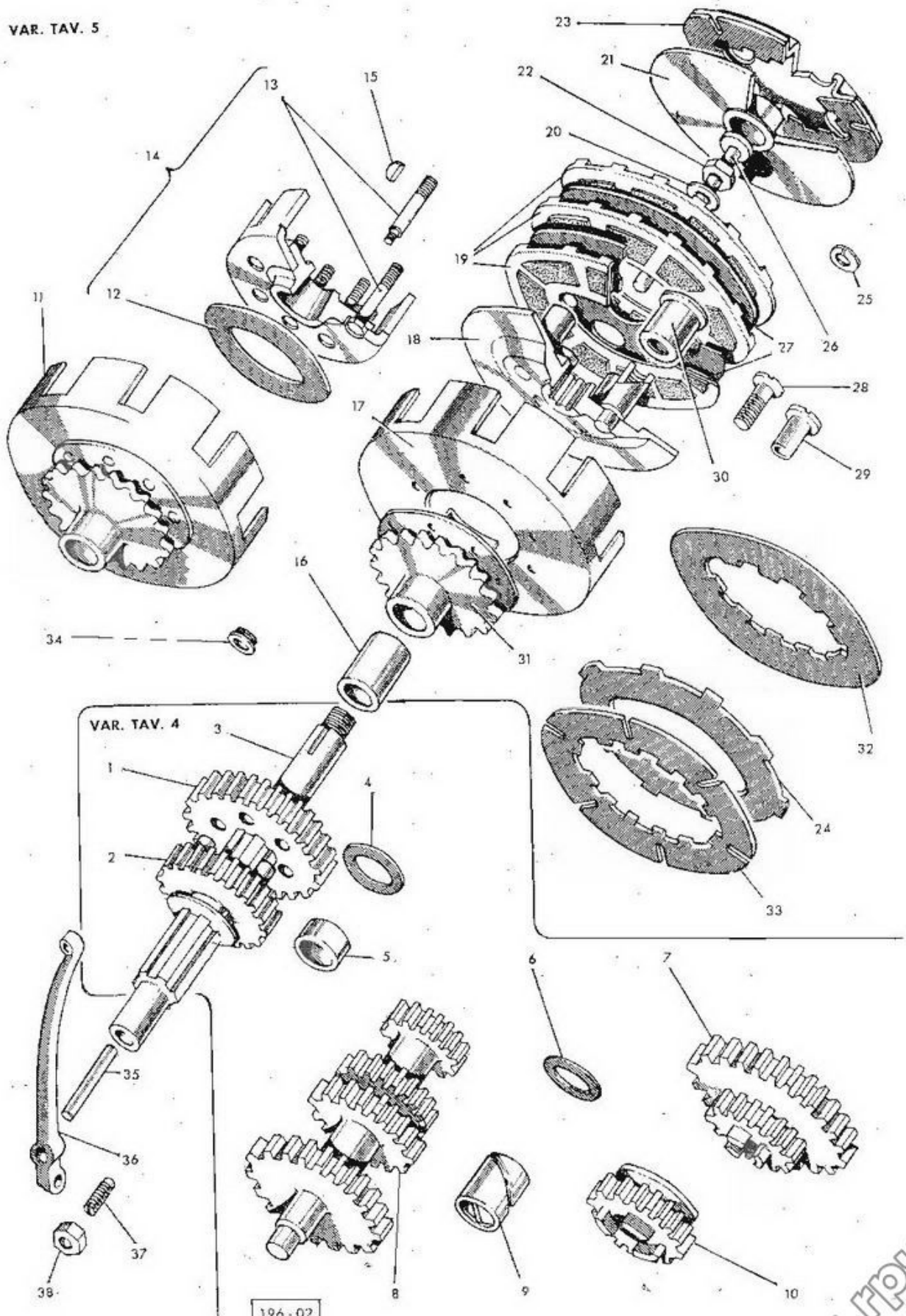
www.rpw.it

Tav. N. 2 — MOTORE - Cambio - Frizione (Varianti alle tav. 4 - 5)

Fig.	N. d'ordinaz.	Voce telegraf.	DENOMINAZIONE	Quantità	Aggiom.
31	21579	Diradare	Pignone con flangia Z=17 (fino alla macch. n. 196-869)	1	
31	22610	Contristabile	Pignone con flangia Z=17 (dalla macch. n. 196-870 alla macch. n. 196-1668)	1	
31	27171	Dilatorio	Pignone con flangia Z=17 (dalla macch. n. 196-1669)	1	
32	22599	Commiserando	Disco spallamento frizione (dalla macch. n. 196-870)	1	
33	22600	Commiserare	Disco conduttore frizione (dalla macch. n. 196-870)	3	
35	22470	Biasimo	Astina comando frizione (fino alla macch. n. 196-869)	2	
35	27347	Congressista	Astina comando frizione (dalla macch. n. 196-870 alla macch. n. 196-1668)	2	
35	22851	Dilatabile	Astina comando frizione (dalla macch. n. 196-1669)	2	
36	26719	Dalla	Leva comando frizione (insieme)	1	
37	26717	Daccanto	Registro comando frizione	1	
38	26718	Dagli	Dado bloccaggio registro leva frizione	1	

Tav. N. 2 -- MOTORE - Cambio - Frizione (Varianti alle tav. 4-5)

VAR. TAV. 5

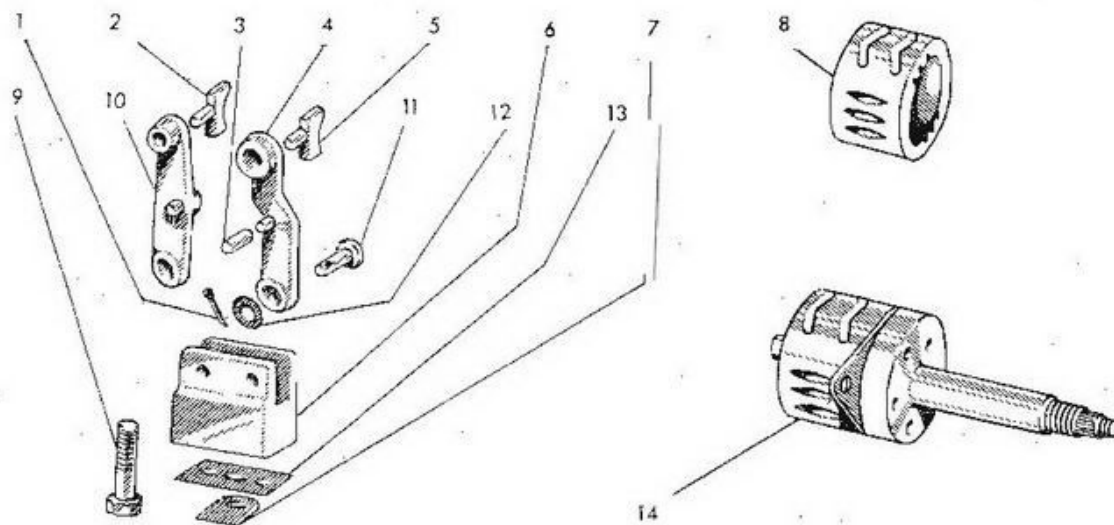


196-02

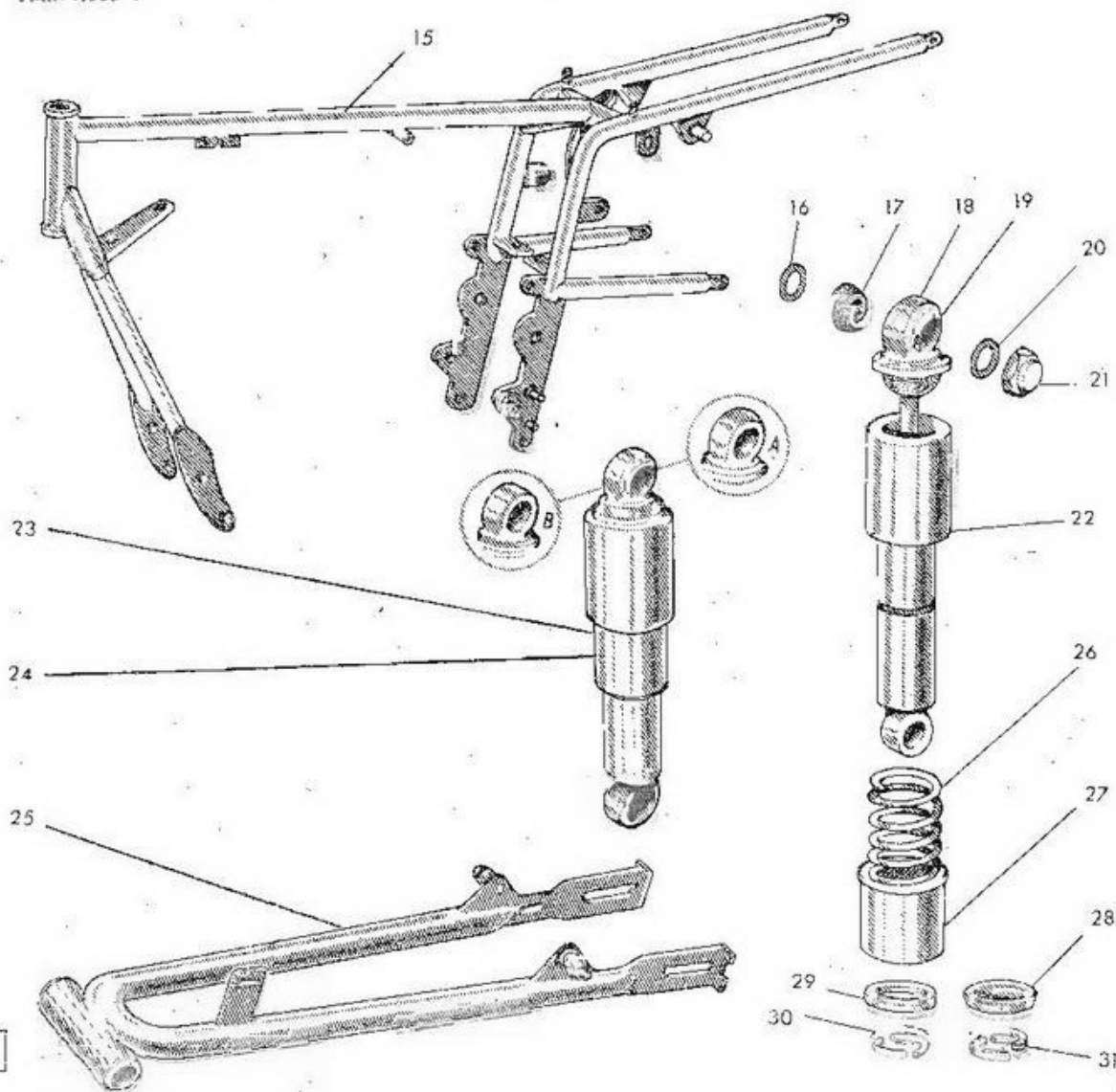
www.rpw.it

Tav. N. 3 — MOTORE - Selezione - Telaio - Sospensione posteriore (Varianti alle tav. 4-8)

VAR. TAV. 4



VAR. TAV. 8



196-03

www.rpw.it

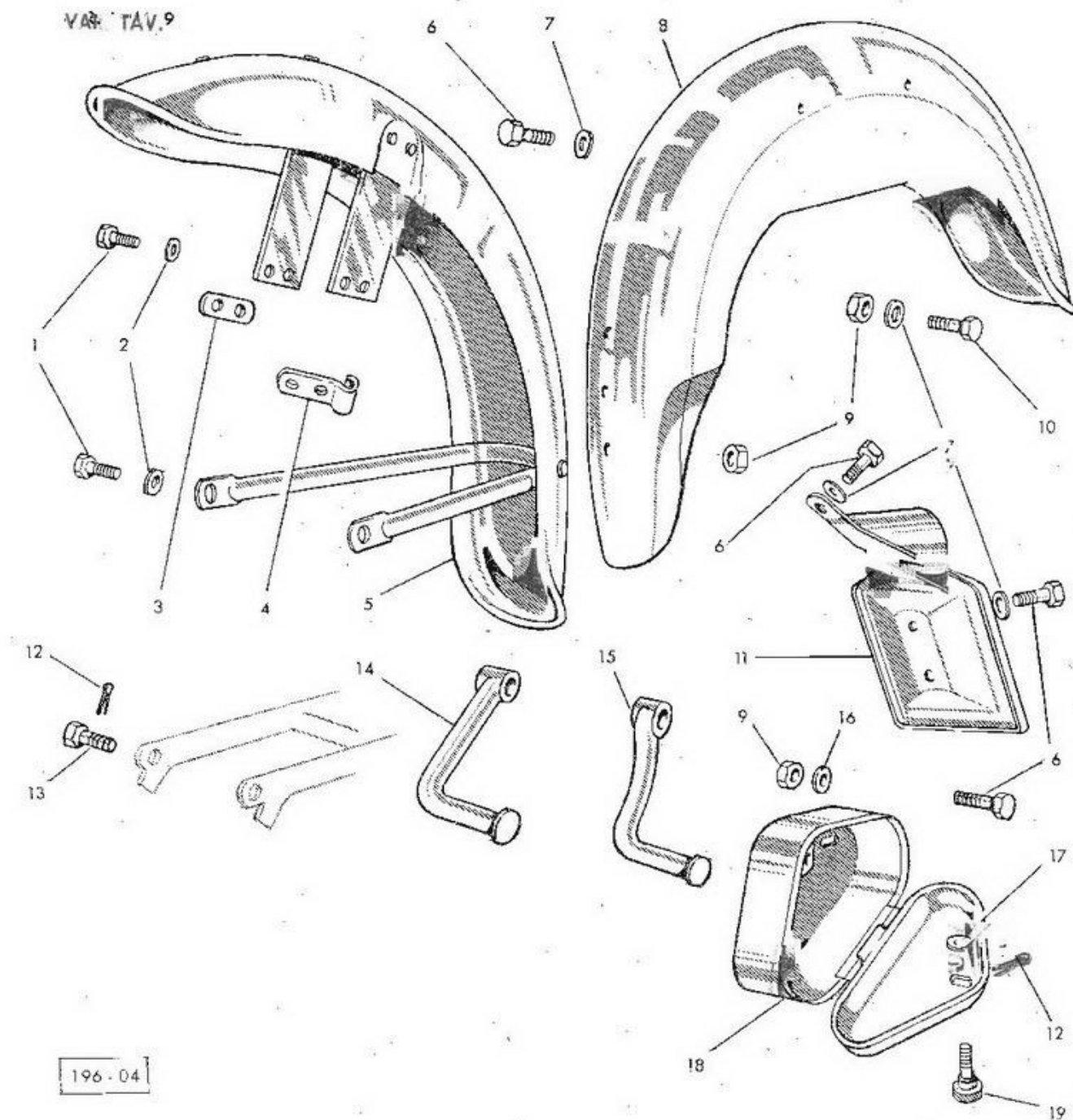
Tav. N. 3 — MOTORE - Selettore - Telaio - Sospensione posteriore (Varianti alle tav. 4-8)

Fig.	N. d'ordinaz.	Voce telegraf.	DENOMINAZIONE	Quantità	Aggiorn.
VARIANTI ALLA TAV. 4					
1	8057	Moltiplicando	Copiglia per rondella n. 12	2	
2	22167	Abberrare	Pattino comando scorrevole 3 ^a e 4 ^a ve- locità	1	
3	22178	Allegrezza	Perno comando levette scorrevoli	2	
4	22164	Abburattare	Levetta comando scorrevole 1 ^a e 2 ^a ve- locità	1	
5	22166	Allettamento	Pattino comando scorrevole 1 ^a e 2 ^a ve- locità	1	
6	22171	Abbietto	Sopporto levette	1	
7	22174	Alessare	Linguetta arresto vite fissaggio sopporto levette	1	
8	22163	Abburattamento	Tamburo a glifi selettore	1	
9	6837	Minare	Vite fissaggio sopporto levette	1	
10	22165	Abbuzzire	Levetta comando scorrevole 3 ^a e 4 ^a ve- locità	1	
11	22168	Abetaia	Perno levetta comando scorrevole	2	
12	22169	Ablatico	Rondella per perno n. 11	2	
13	22172	Abigeato	Guarnizione per sopporto levette	1	
14	22162	Alleggerire	Selettore (insieme)	1	
VARIANTI ALLA TAV. 8					
15	22516	Controdado	Telaio (insieme)	1	
16	11822	Anticaglia	Rondella appoggio tassello gomma	4	
17	11821	Ansia	Tassello gomma ancoraggio sospensione	8	
18	22121	Alfa	Corpo valvola ammortizzatore (SIMP)	2	
19	22477	Conguaglio	Corpo valvola ammortizzatore (RIV)	2	
20	22114	Aggiudicare	Rondella per dado n. 21	4	
21	11164	Anatra	Dado ancoraggio sospensione	4	
22	22107	Aggiardinare	Fodero superiore coprimolla	2	
23	22070	Agghindare	Sospensione posteriore (SIMP) tipo A (in- sieme composto dai particolari n. 18 - 22 - 26 - 27 - 29 - 30)	2	
24	22476	Conguagliare	Sospensione posteriore (RIV) tipo B (in- sieme composto dai particolari n. 19 - 22 - 26 - 27 - 28 - 31)	2	
25	22092	Aggiaccio	Forcella posteriore (insieme)	1	
26	22108	Aggio	Molla sospensione posteriore	2	
27	22109	Aggiogare	Fodero inferiore coprimolla	2	
28	22478	Controcifra	Ghiera appoggio molle (RIV)	2	
29	22852	Dilatare	Ghiera appoggio molle (SIMP)	2	
30	22583	Contracassa	Semianello ritegno molla (SIMP)	2	
31	22479	Controchioma	Anello ritegno molle ammortizzatore (RIV)	2	

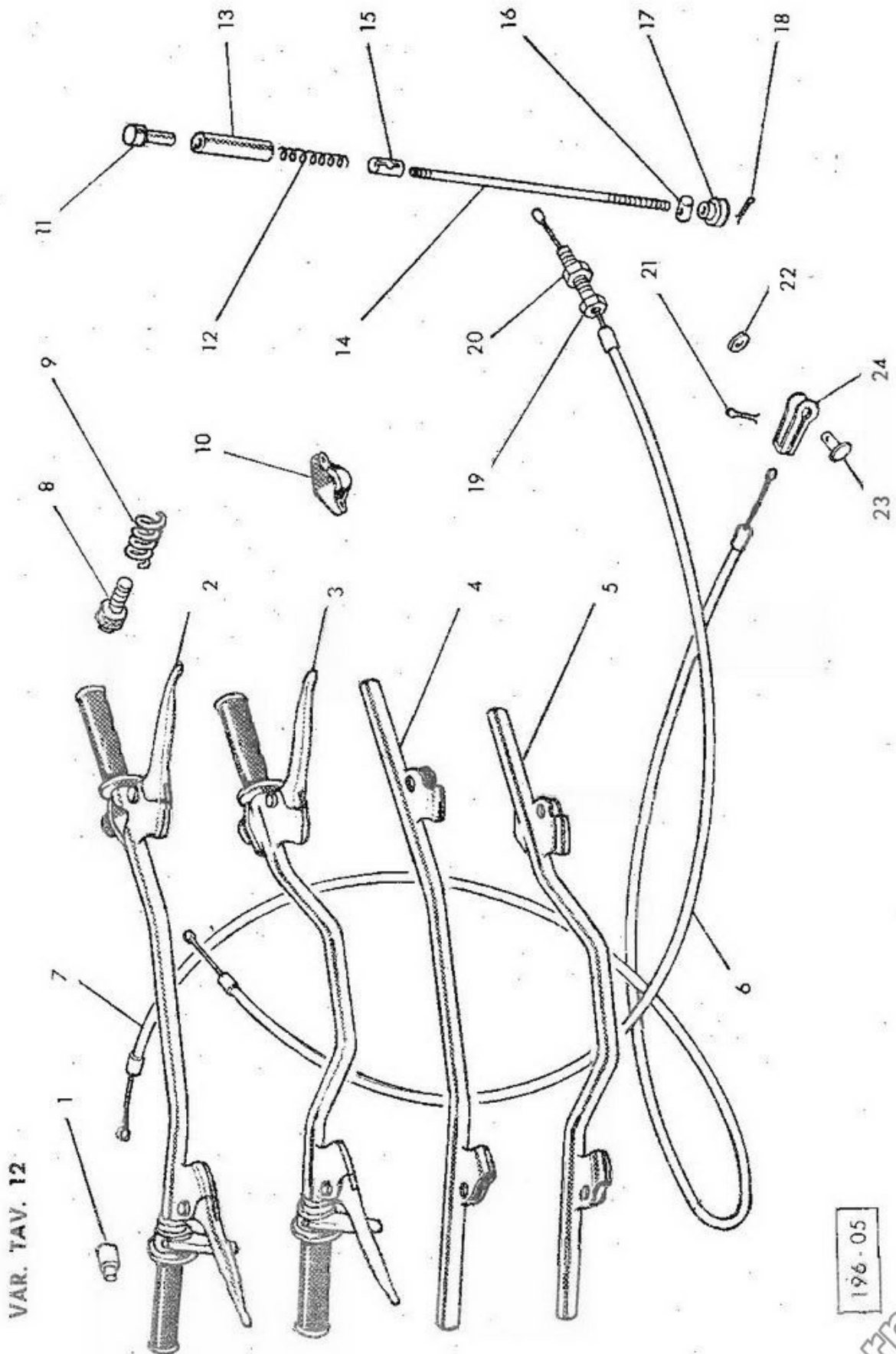
Tav. N. 4 — MOTOTELAIO - Parafango anteriore e posteriore - Portatarga - Cassetta portautensili - Pedanette - Cavalletto reggimacchina (Variante alla tav. 9)

Fig.	N. d'ordinez.	Voce telegraf.	DENOMINAZIONE	Quantità	Aggiorn.
1	6505	Moderno	Vite fissaggio superiore e inferiore parafango	6	
2	6476	Morbidezza	Rondella per vite n. 1	6	
3	22049	Alberese	Piastrina fissaggio parafango (fino alla macch. n. 195-3858)	1	
			Piastrina fissaggio parafango (dalla macch. n. 195-3859)	2	
4	22048	Alberello	Piastrina fissaggio parafango e arresto filo freno (fino alla mac. n. 195-3858)	1	
5	22464	Comandare	Parafango anteriore (insieme)	1	
6	6505	Moderno	Vite fissaggio anteriore parafango (3), portatarga (3) e fissaggio cassetta portautensili al telaio (4)	10	
7	6476	Morbidezza	Rondella elastica per vite fissaggio portatarga (3) e parafango al telaio (5)	8	
8	22632	Dentista	Parafango posteriore (insieme)	1	
9	6116	Montagnola	Dado per vite fissaggio posteriore parafango (2) per vite fissaggio anteriore parafango (3) per vite fissaggio portatarga (3) e per vite fissaggio cassetta portautensili (8)	16	
10	21820	Albedine	Vite fissaggio posteriore parafango	2	
11	22467	Comare	Portatarga	1	
12	21614	Diabete	Copiglia per vite fissaggio cavalletto (2) e per pomello cassetta portautensili (2)	4	
13	22879	Dilazione	Vite fissaggio cavalletto	2	
14	22523	Commensale	Pedanetta poggiapiedi (fino alla macch. 196-1668)	2	
15	27680	Dignitoso	Pedanetta poggiapiedi (dalla macch. n. 196-1669)	2	
16	01.4519	Opinione	Rondella per vite fissaggio cassetta portautensili (4) e portabagaglio (4)	8	
17	6280	Montagnola	Rondella per pomello chiusura cassetta portautensili	2	
18	22179	Albicante	Cassetta portautensili	2	
19	11907	Abbandono	Pomello chiusura cassetta portautensili	2	

Tav. N. 4 — MOTOTELAIO - Parafango anteriore e posteriore - Portatarga - Cassetta portautensili - Pedanette - Cavalletto reggimacchina (Variante alla tav. 9)



Tav. N. 5 — MOTOTELAIO - Manubrio e suoi comandi (Variante alla tav. 12)



VAR. TAV. 12

196-05

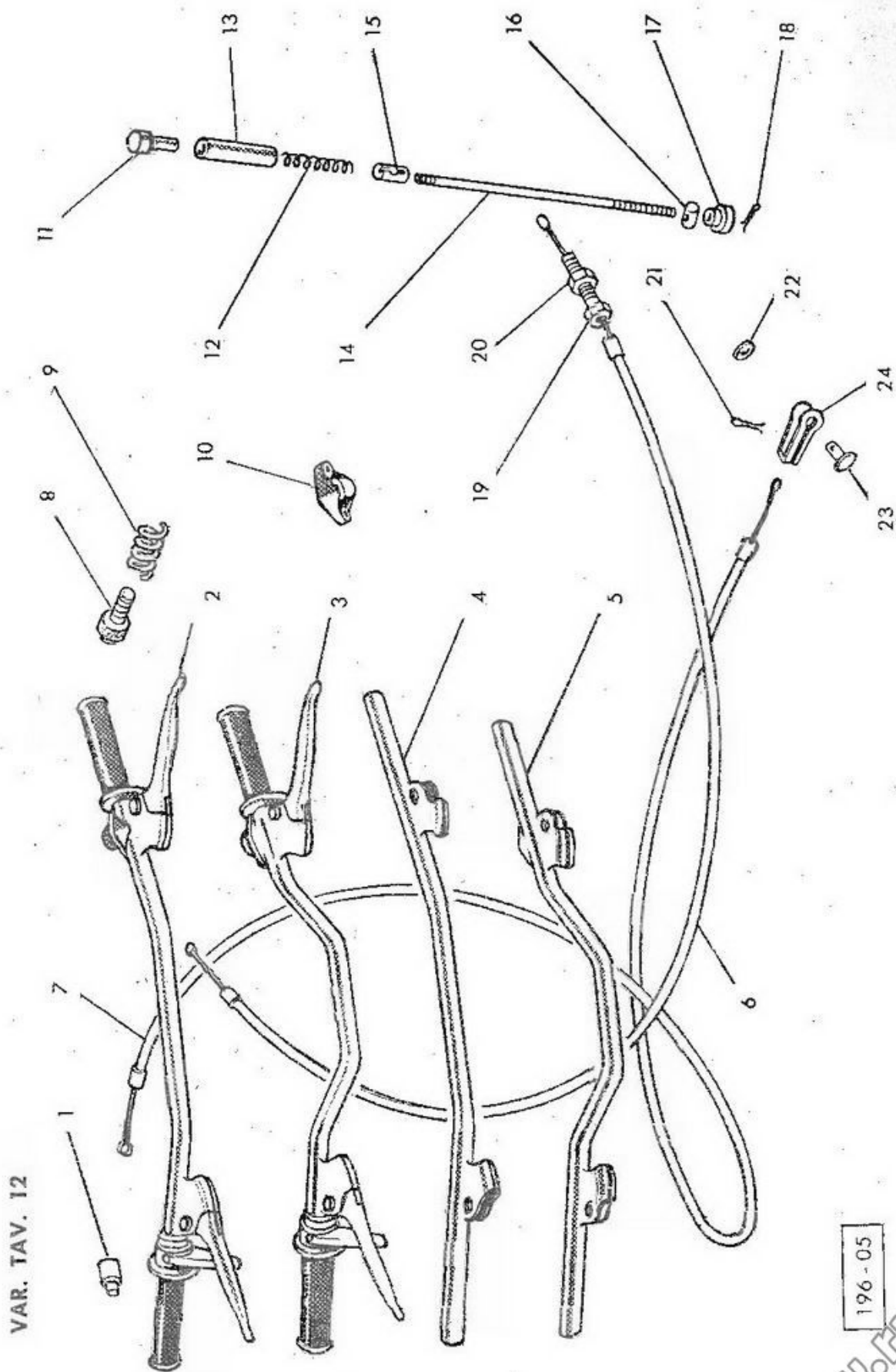
Tav. N. 5 — MOTOTELAIO - Manubrio e suoi comandi (Variante alla tav. 12)

Fig.	N. d'ordinaz.	Voce telegraf.	DENOMINAZIONE	Quantità	Aggiorn.
1	21698	Tunica	Fermo filo freno e frizione lato manubrio (dalla macch. n. 195-4575)	2	
2	22709	Dialettale	Manubrio completo con comandi (dalla macch. n. 195-4575)	1	
3	22072	Aggobbire	Manubrio completo con comandi (fino alla macch. n. 195-4574)	1	
4	22710	Dialogo	Manubrio con attacchi (dalla macch. n. 195-4575)	1	
5	22073	Aggobbiato	Manubrio con attacchi (fino alla macch. n. 195-4574)	1	
6	22471	Combaciamento	Filo comando frizione (insieme) (fino alla macch. n. 195-4574)	1	
6	22667	Connettere	Filo comando frizione (insieme) (dalla macch. n. 195-4575)	1	
7	22074	Aggottare	Filo comando freno completo (fino alla macch. n. 195-4574)	1	
7	22664	Connazionale	Filo comando freno completo (dalla macch. n. 195-4575)	1	
8	21825	Aggiunzione	Registro frizione e freno sul manubrio fino alla macch. n. 195-4574)	2	
9	21826	Aggiomere	Molla per registro frizione (fino alla macch. n. 195-4574)	2	
10	22708	Connotato	Basetta per deviatore luce con pulsante tromba (dalla macch. n. 195-4575)	1	
11	22153	Aggradimento	Fermo filo freno lato forcella (fino alla macch. n. 195-3859)	1	
12	01.4654	Gagliardo	Molla per astuccio n. 13 (fino alla macch. n. 195-4574)	1	
13	21524	Tonaca	Astuccio per molla freno anteriore (fino alla macch. n. 195-4574)	1	
14	22077	Aggradare	Tirante freno anteriore (fino alla macch. n. 195-3859)	1	
15	21461	Tonno	Nipplo per cavo tirante freno anteriore (fino alla macch. n. 195-4574)	1	
16	21397	Tuberosa	Perno per tirante freno anteriore (fino alla macch. n. 195-3859)	1	
17	21398	Tinca	Registro freno (fino alla macch. n. 195-3859)	1	
18	8057	Moltiplicando	Copiglia per tirante (fino alla macch. n. 195-3859)	1	
19	10145	Stolco	Registro frizione e freno (dalla macch. n. 195-4575)	2	
			Registro frizione e freno (fino alla macch. n. 195-4574)	1	
20	10146	Stollo	Dado per registro n. 19 (fino alla macch. n. 195-4574)	1	
			Dado per registro n. 19 (dalla macch. n. 195-4575)	2	

Tav. N. 5 — MOTOTELAIO - Manubrio e suoi comandi (Variante alla fav. 12)

Fig.	N. d'ordinaz.	Voce telegraf.	DENOMINAZIONE	Quantità	Aggiorn.
21	8059	Nitrico	Copiglia per perno n. 23 (dalla macch. n. 195-3860)	1	
22	6280	Montagnola	Rondella per copiglia n. 21 (dalla macch. n. 195-3860)	1	
23	01.4060	Mozzatura	Perno per forcellino n. 24 (dalla macch. n. 195-3860)	1	
24	01.4058	Abbandonarsi	Forcellino per levetta comando camme (dalla macch. n. 195-3860)	1	

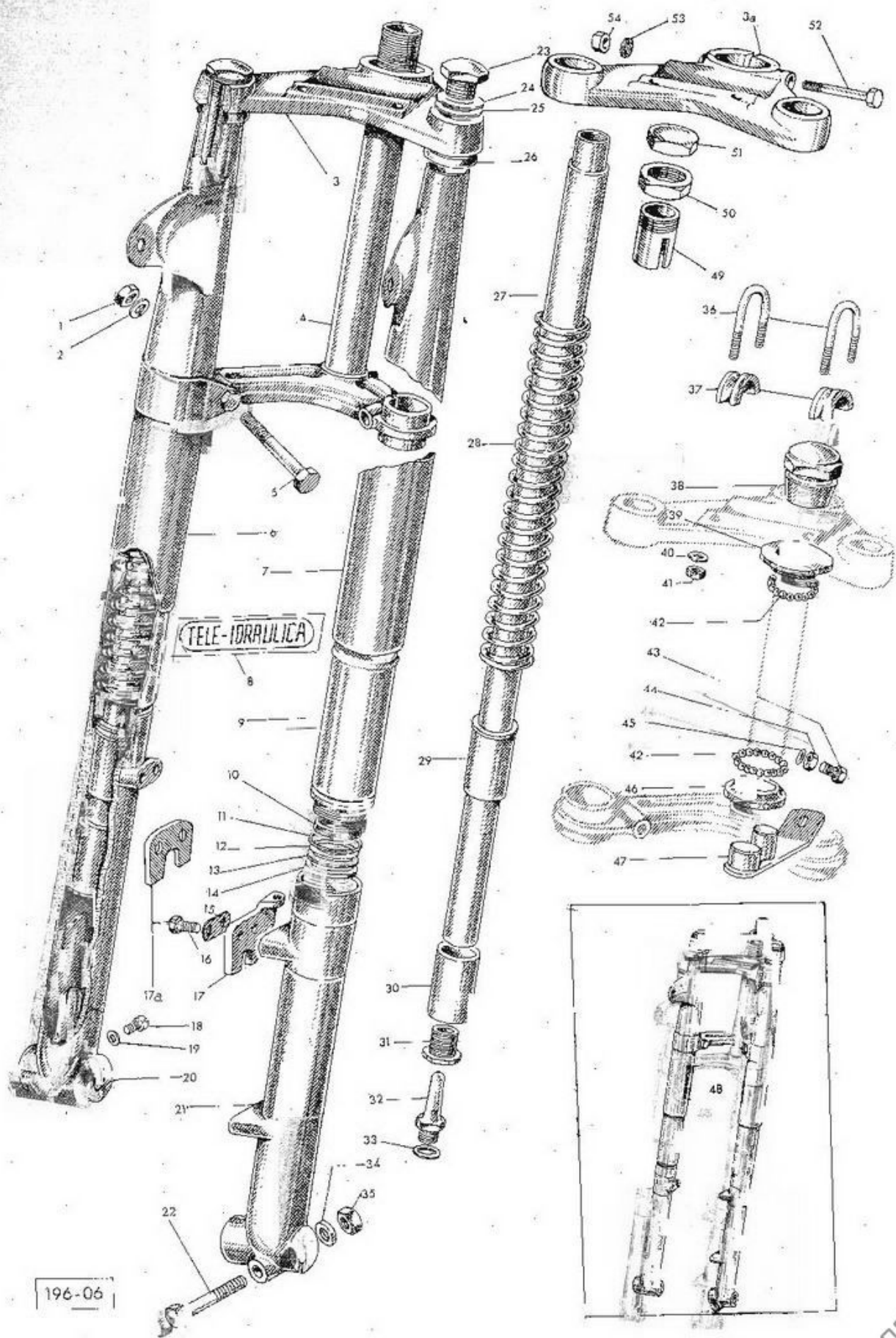
Tav. N. 5 — MOTOTELAIO - Manubrio e suoi comandi (Variante alla tav. 12)



VAR. TAV. 12

196-05

Tav. N. 6 — MOTOTELAIO - Sospensione anteriore (Variante alla tav. 13)



196-06

Tav. N. 6 — MOTOTELAIO - Sospensione anteriore (Variante alla tav. 13)

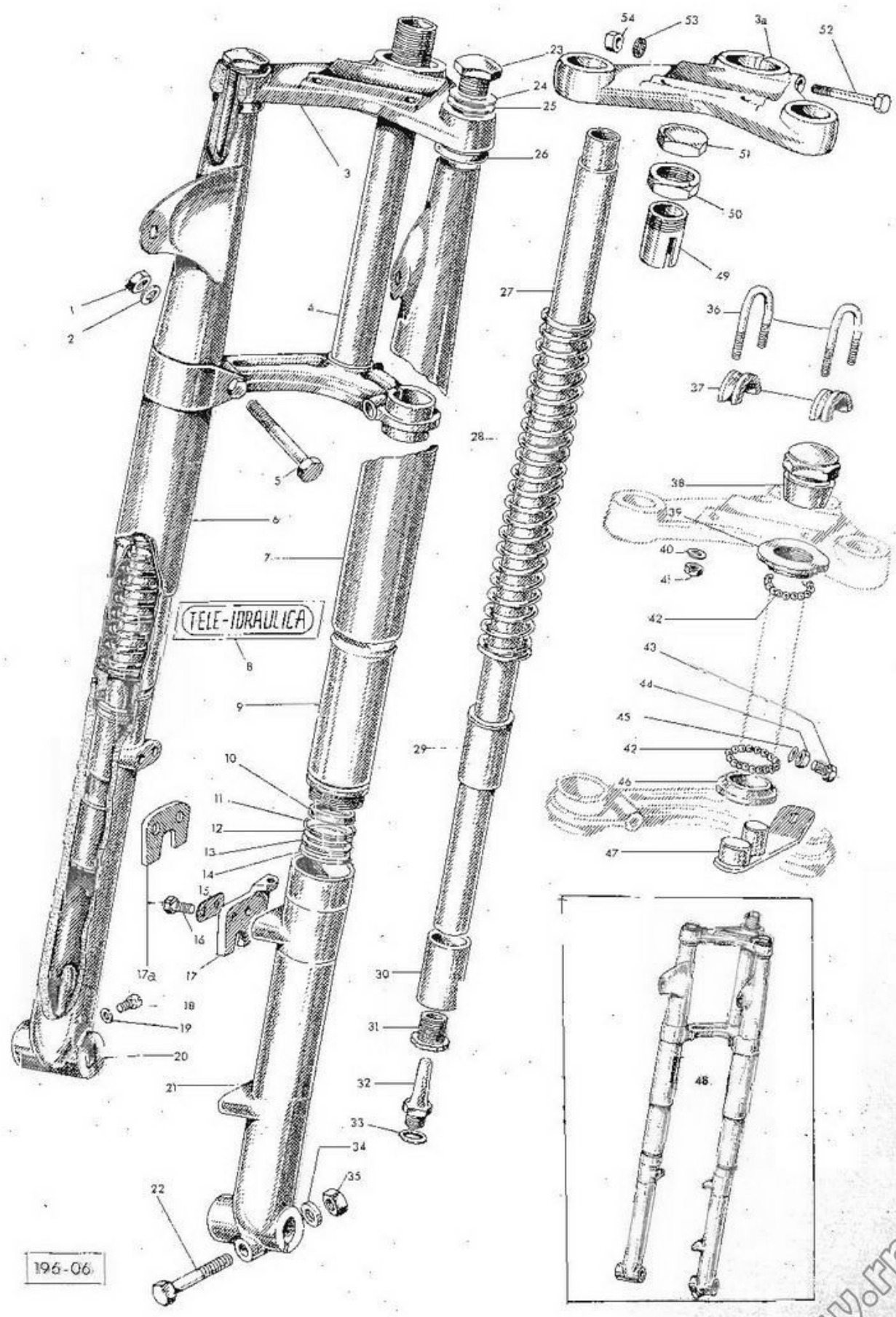
Fig.	N. d'ordinaz.	Voce telegraf.	DENOMINAZIONE	Quantità	Aggiorn.
1	7980	Sede	Dado per vite fissaggio testa forcella al tubo portante	2	
2	6477	Mesciuto	Rondella per dado n. 1	2	
3	35052	Compositivo	Attacco manubrio con bloccaggio a cono	1	
3a	22017	Alfanico	Attacco manubrio con bloccaggio a vite	1	
4	22016	Alfana	Testa forcella (insieme)	1	
5	10607	Albero	Vite bloccaggio testa forcella al tubo portante	2	
6	22482	Braccare	Fodero destro tubo portante	1	
7	22483	Bracchiere	Fodero sinistro tubo portante	1	
8	22848	Decametro	Decalcomania « Teleidraulica »	2	
9	22024	Alidada	Fodero coprimolla (insieme)	2	
10	22026	Alidezza	Guarnizione per forcella telescopica	2	
11	22044	Aliveloce	Guarnizione per ghiera fodero coprimolla	2	
12	22546	Comnesso	Rondella protezione particolare n. 13	2	
13	22027	Allignare	Rondella di gomma	2	
14	22030	Alietta	Rondella appoggio bronzina	2	
15	22067	Aggruppare	Piastrina di sicurezza per viti	1	
16	22883	Decrescere	Vite fissaggio piastrina arresto disco portaceppi	2	
17	22662	Conico	Piastra arresto disco portaceppi (dalla macch. n. 195-3859)	1	
17a	22066	Aggruppamento	Piastra arresto disco portaceppi (fino alla macch. n. 195-3858)	1	
18	6053	Amoroso	Vite per foro scarico olio	2	
19	11556	Alessandrino	Rondella fibra per vite n. 18	2	
20	22019	Alga	Elemento mobile destro	1	
21	22020	Algido	Elemento mobile sinistro	1	
22	6693	Carbone	Vite bloccaggio perno ruota	1	
23	22033	Alimentare	Dado bloccaggio tubo portante all'attacco manubrio	2	
24	9405	Sibilla	Rondella per dado n. 23	2	
25	22040	Aliquota	Guarnizione per tappo bloccaggio tubo portante	2	
26	22587	Commettere	Anelio gomma per fodero tubo portante (per attacco n. 35052)	2	
27	22013	Alfabetare	Tubo portante	2	
28	22034	Alineo	Molla sospensione	2	
29	22022	Allare	Boccola per elemento mobile	2	
30	22031	Aiigero	Bussola per tubo portante	2	
31	22032	Aligusta	Tappo ritegno bronzina sul tubo portante	2	
32	22028	Alineare	Otturatore foro passaggio olio	2	
33	22029	Alieno	Guarnizione per otturatore foro passaggio olio (per attacco manubrio n. 22017)	2	
33	7598	Modalità	Guarnizione per otturatore foro passaggio olio (per attacco manubrio n. 35052)	2	
34	6468	Mesticheria	Rondella per vite n. 22	1	
35	7358	Mescere	Dado per n. 22	1	
36	22043	Alitare	Staffa fissaggio manubrio	2	

www.rpw.it

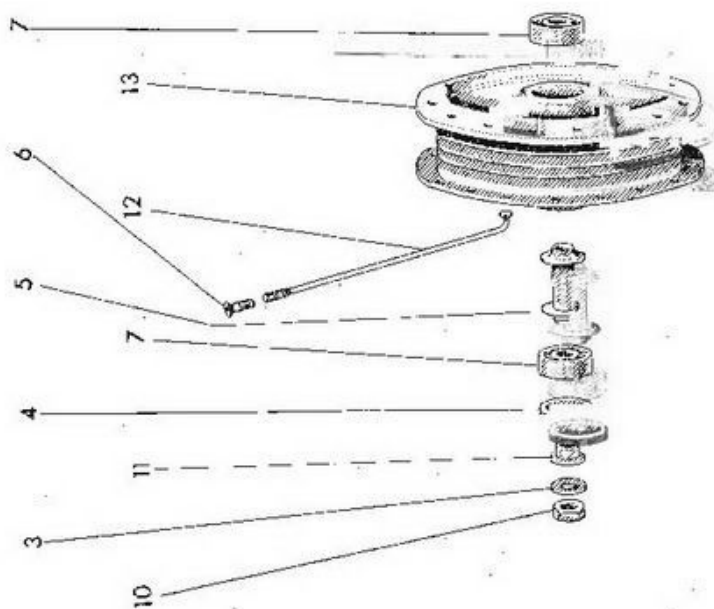
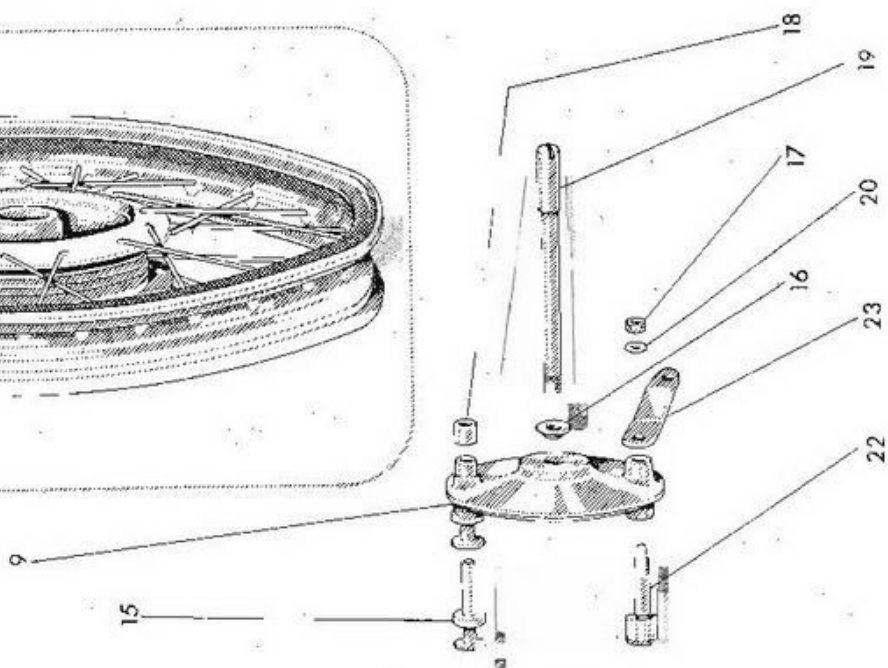
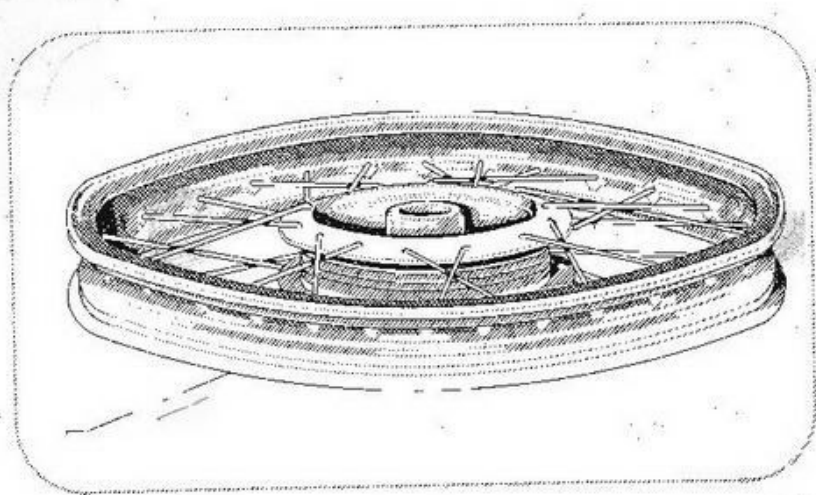
Tav. N. 6 — MOTOTELAIO - Sospensione anteriore (Variante alla tav. 13)

Fig.	N. d'ordinaz.	Voce telegraf.	DENOMINAZIONE	Quantità	Aggiorn.
37	22018	Alfine	Cavallotto appoggio staffa	2	
38	26554	Comporre	Dado bloccaggio attacco manubrio n. 35052	1	
39	21316	Tampone	Cono superiore sterzo	1	
40	6280	Montagnola	Rondella per dado n. 41	4	
41	6116	Messa	Dado per staffa fissaggio manubrio	4	
42	21317	Tanagra	Sfera 5/32 (mm. 3,96)	60	
43	6124	Navigare	Vite fissaggio piastra arresto sterzo	1	
44	7358	Mescere	Dado per rondella n. 45	1	
45	6477	Mesciuto	Rondella elastica per n. 43	1	
46	21315	Tamburo	Cono inferiore sterzo	1	
47	22084	Alla	Piastra arresto sterzo (insieme)	1	
48	22021	Algoso	Forcella telescopica (insieme)	1	
49	22041	Alipede	Bussola registro sterzo (per attacco ma- nubrio n. 22017)	1	
50	22042	Aliseo	Dado bloccaggio bussola registro sterzo per attacco manubrio n. 22017)	1	
51	22065	Cancello	Controdado bloccaggio bussola (per at- tacco manubrio n. 22017)	1	
52	6693	Carbone	Vite bloccaggio attacco manubrio n. 3a	1	
53	6477	Mesciuto	Rondella per vite n. 52	1	
54	7980	Sede	Dado per rondella n. 53	1	

Tav. N. 6 — MOTOTELAIO - Sospensione anteriore (Variante alla tav. 13)



Tav. N. 7 — MOTOTELAIO - Ruota anteriore, freno e comando (Variante alla tav. 14)



197-07

Tav. N. 7 — MOTOTELAIO - Ruota anteriore, freno e comando (Variante alla tav. 14)

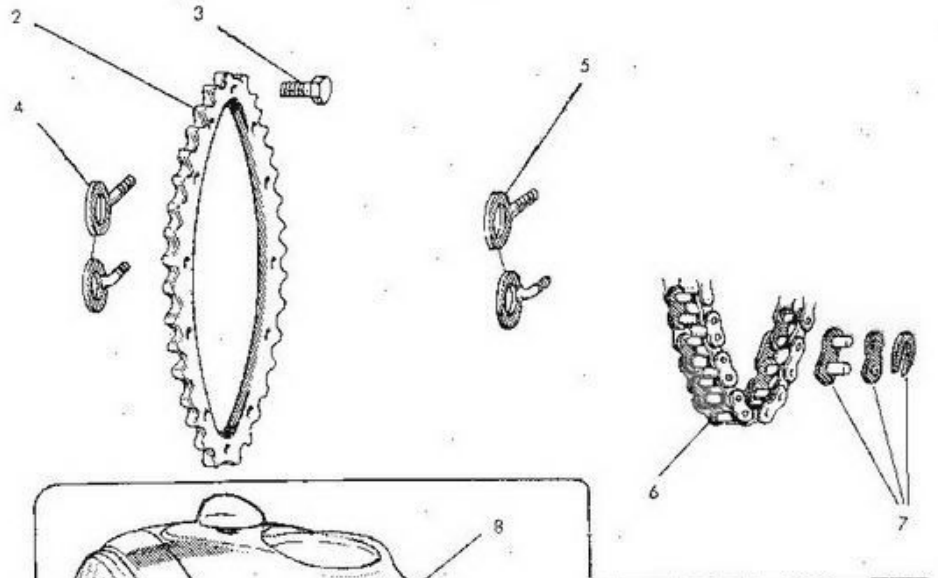
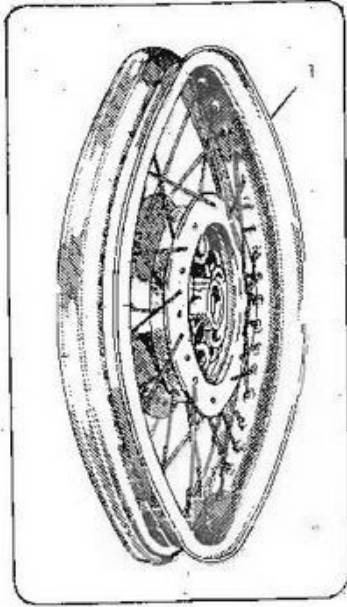
Fig.	N. d'ordinaz.	Voce telegraf.	DENOMINAZIONE	Quantità	Aggiorn.
1	22069	Aggruzzolare	Ruota (insieme)	1	
3	9998	Smorfia	Rondella per perno ruota anteriore	1	
4	22058	Aggrottare	Ghiera per cuscinetto bloccato	1	
5	22053	Aggressione	Distanziatore per cuscinetti	1	
6	7229	Soccorso	Nipplo	36	
7	22052	Aggregamento	Cuscinetto schermato 12 x 37 x 12 RIV 2 BPL	2	
9	22208	Agguato	Disco portaceppi (insieme)	1	
10	10202	Esca	Dado per perno ruota	1	
11	22056	Aggrinzare	Distanziatore per cuscinetto bloccato	1	
12	22071	Agguagliamento	Raggio	36	
13	22050	Aggredire	Tamburo freno centrale	1	
15	22061	Gemma	Perno per ceppi freno	1	
16	22057	Aggrondare	Distanziatore per disco portaceppi	1	
17	21132	Tordo	Dado fissaggio leva comando camma	1	
18	22062	Generale	Fermo disco portaceppi	1	
19	22064	Aggrumerare	Perno ruota anteriore	1	
20	22169	Ablatico	Rondella per dado fissaggio leva comando camma	1	
22	22137	Agguagliare	Camma freno (insieme)	1	
23	21192	Tricheco	Leva comando camma (insieme) (fino alla macch. n. 195-3858)	1	
23	22663	Conigliera	Leva comando camma (insieme) (dalla macch. n. 195-3859)	1	

Tav. N. 8 — MOTOTELAIO e IMPIANTO ELETTRICO - Ruota posteriore - Catena - Faneleria - Connessioni (Varianti alle tav. 15 - 16)

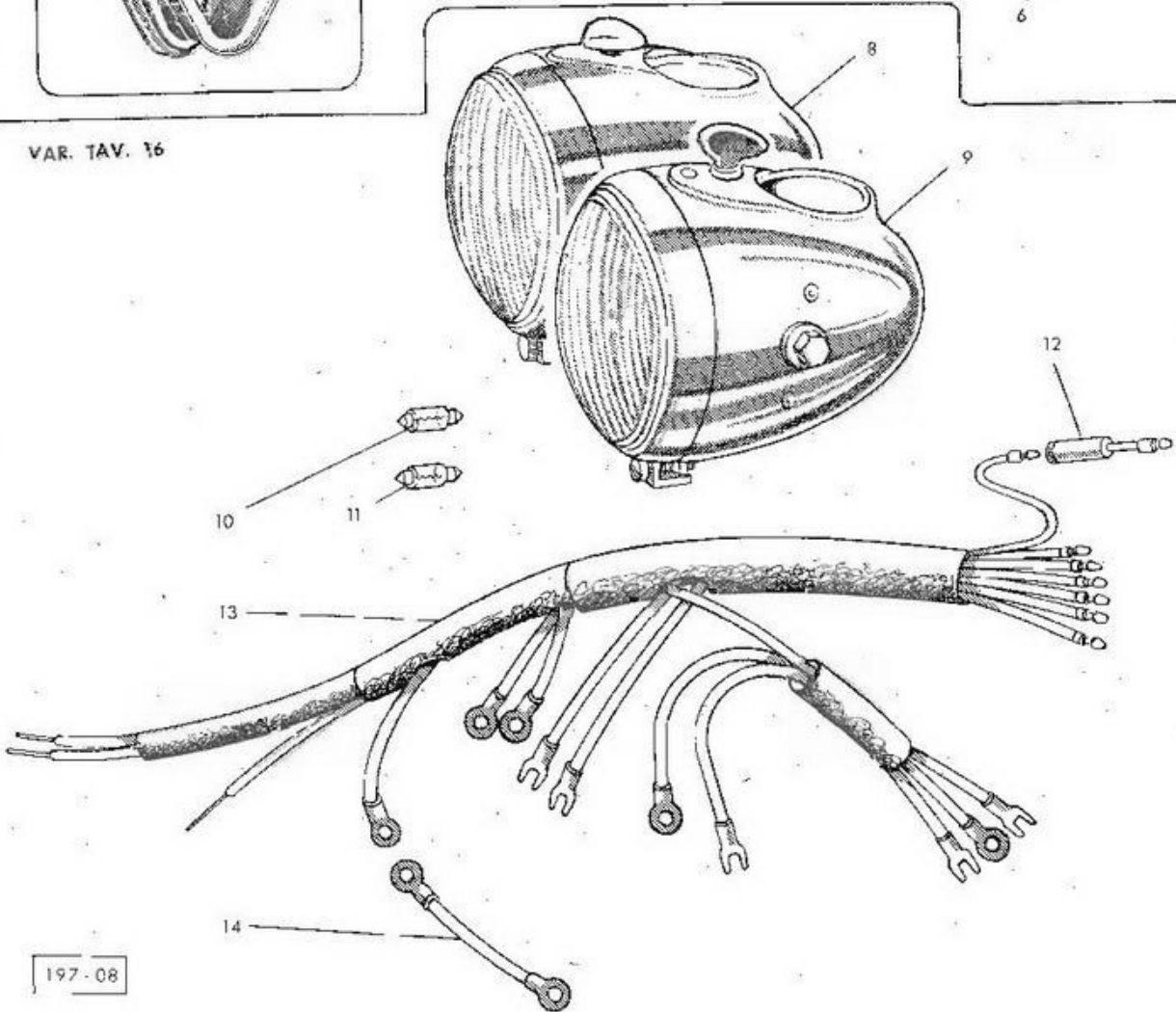
Fig.	N. d'ordinaz.	Voce telegraf.	DENOMINAZIONE	Quantità	Aggiorn.
VARIANTI ALLA TAV. 15					
1	22143	Agronomia	Ruota (insieme)	1	
2	21210	Tritone	Corona per catena Z=49 (fino alla macch. n. 196-1668)	1	
2	27242	Compleanno	Corona per catena Z=49 (dalla macch. n. 196-1669)	1	
3	21884	Agriotta	Vite fissaggio corona per catena (fino alla macch. n. 196-1668)	12	
3	27346	Coniugare	Vite fissaggio corona per catena (dalla macch. n. 196-1669)	12	
4	21204	Trifoglio	Tendicatena sinistro diritto (insieme)	1	
4	27772	Deciare	Tendicatena sinistro ricurvo (insieme)	1	
5	21206	Trina	Tendicatena destro diritto (insieme)	1	
5	27771	Dechinare	Tendicatena destro ricurvo (insieme)	1	
6	21625	Tenebre	Catena trasmissione 1/2" x 3/16" (fino alla macch. n. 196-1668)	1	
6	27705	Data	Catena trasmissione 1/2" x 7,8 (dalla macch. n. 196-1669)	1	
7	8662	Amù	Maglia di congiunzione (fino alla macch. n. 196-1668) a richiesta		
7	11320	Alabarda	Maglia di congiunzione (dalla macch. n. 196-1669) a richiesta		
VARIANTI ALLA TAV. 16					
8	21438	Lepre	Proiettore Ø 130 per vite di fissaggio (fino alla macch. n. 195-4988)	1	
9	26703	Contraccassa	Proiettore Ø 130 con sede per contattimetri incorporato (dalla macch. n. 195-4989)	1	
10	10364	Figura	Lampada per spia 6 V - 3 W (fino alla macch. n. 195-4988)	1	
10	10364	Figura	Lampada per luce città e spia (dalla macch. n. 195-4989)	2	
11	21443	Littore	Lampada luce città 6 V - 3 W (fino alla macch. n. 195-4988)	1	
12	27779	Deluso	Porta valvola fusibile (dalla macch. n. 195-4989)	1	
13	22835	Controluce	Connessione impianto elettrico (dalla macch. n. 195-4989)	1	
13	22834	Diniego	Connessioni impianto elettrico (fino alla macch. n. 195-4988)	1	
14	22197	Aldino	Filo dalla batteria alla massa (dalla macch. n. 195-4989)	1	

Tav. N. 8 — MOTOTELAIO e IMPIANTO ELETTRICO - Ruota posteriore - Catena - Fana-
leria - Connessioni (Varianti alle tav. 15 - 16)

VAR. TAV. 15



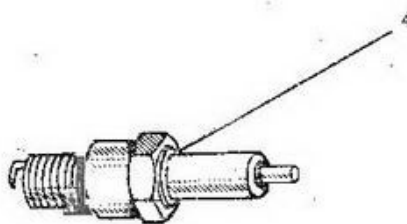
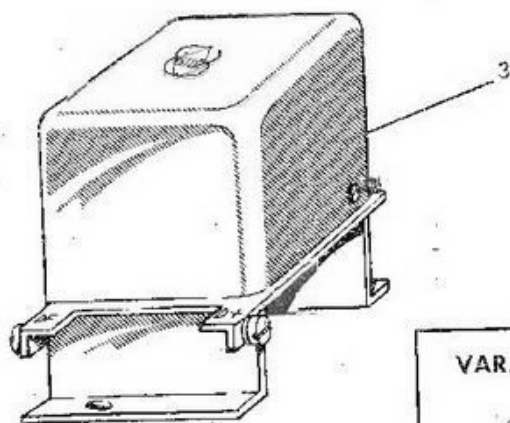
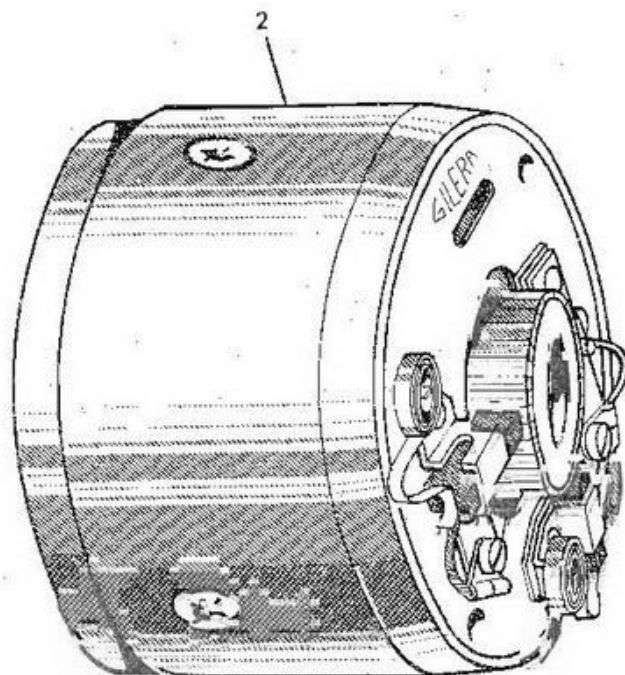
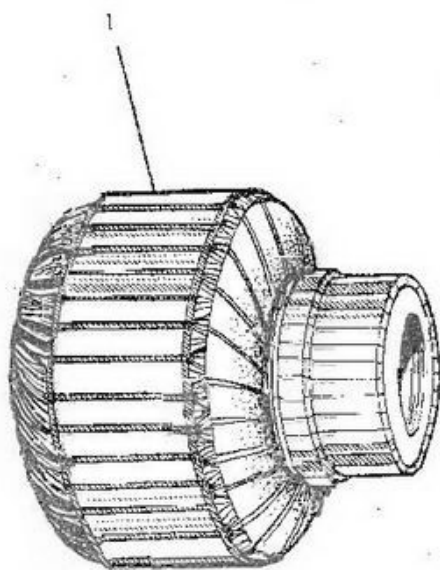
VAR. TAV. 16



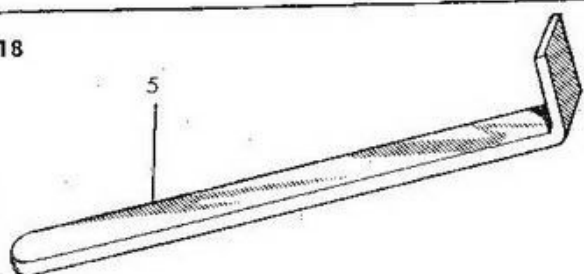
197-08

Tav. N. 9 — IMPIANTO ELETTRICO E ACCESSORI - Dinamo - Regolatore - Candela -
Attrezzi (Varianti alle tav. 17 - 18)

VAR. TAV. 17



VAR. TAV. 18



196-09

**Tav. N. 9 — IMPIANTO ELETTRICO E ACCESSORI - Dinamo - Regolatore - Candela -
Attrezzi (Varianti alle tav. 17 - 18)**

Fig. N. d'ordinaz.	Voce telegraf.	DENOMINAZIONE	Quantità	Aggiorn.
VARIANTI ALLA TAV. 17				
1	22720	Decimetro	Indotto completo dinamo « Gilera » . . .	1
2	27718	Democrazia	Dinamo « Gilera » DC/100/45/6/S . . .	1
3	22757	Decimale	Regolatore « Gilera » RC2/45/6 . . .	1
4	26406	Calare	Candela « Marelli » CW 240/B . . .	1
VARIANTI ALLA TAV. 18				
5	22083	Aleatorio	Chiave per perno ruota anteriore . . .	1

