

# CATALOGO PARTI DI RICAMBIO

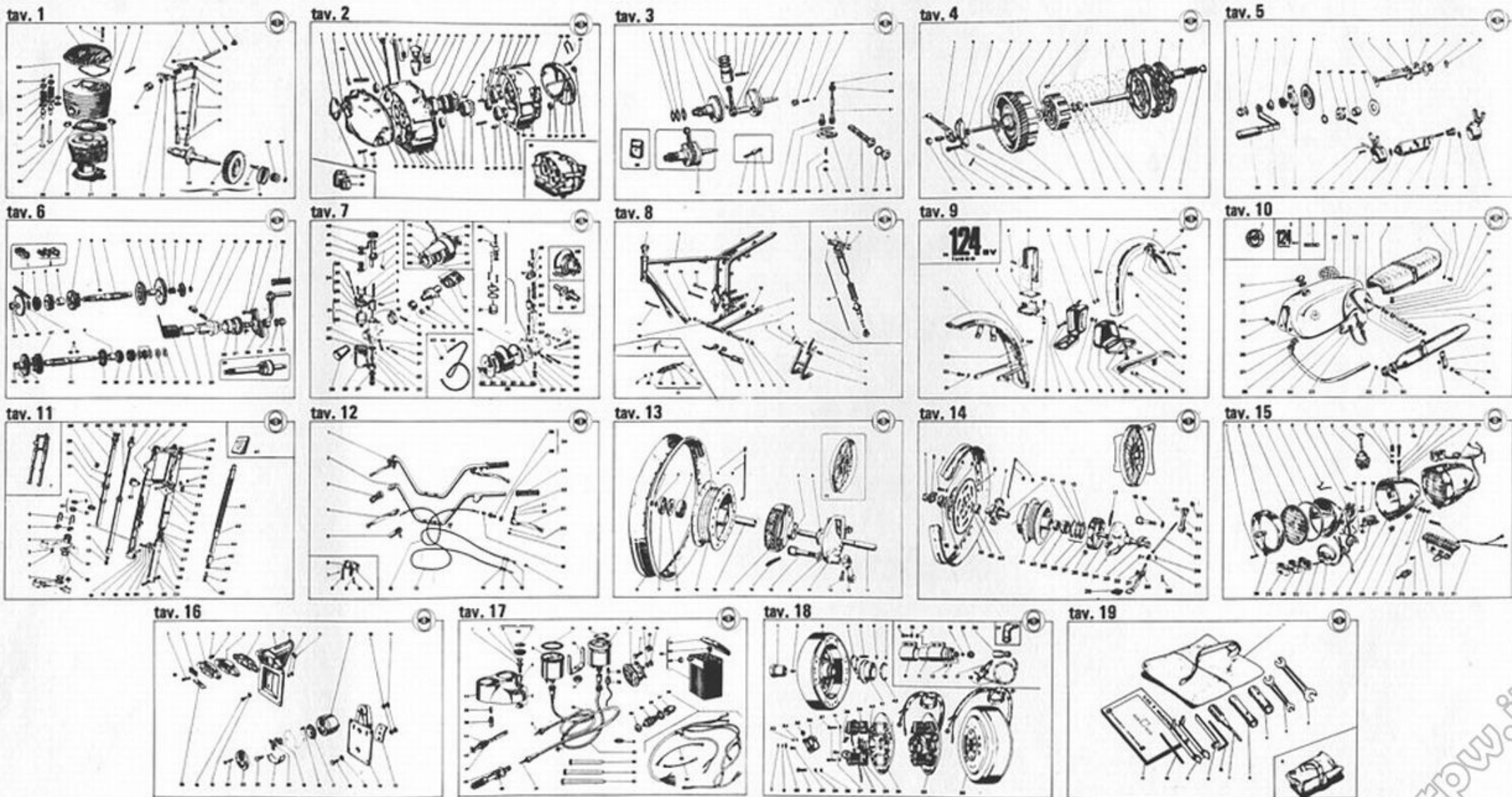
GILERA **98** SS  
GILERA **124** 4V ST  
GILERA **124** 5V STRADA  
GILERA **124** 5V LUSO  
GILERA **150** 5V AUTOSTRADA



**PIAGGIO & C.-AZIENDA GILERA**



# INDICE DELLE TAVOLE DEL CATALOGO RICAMBI



## AVVERTENZE

Nel presente catalogo sono illustrati i particolari forniti come ricambi per i seguenti veicoli :

- 98 SS dal n. di telaio 001/60673
- 124 4V-ST dal n. di telaio 101/26304
- 124 5V Strada e Lusso dal numero di telaio 107/3013
- 150 5V Autostrada dal n. di telaio 104/5830

Per gli stessi veicoli aventi n. di telaio FINO A QUELLI SOPRA INDICATI vale il catalogo P.R. per 98 SS - 124 ST - 124 5V - 124 5V Lusso e 150 5V dis. n. 14.11025 - 1/69.

## VALIDITA' DEI PARTICOLARI

Per la indicazione della validità dei particolari è stato seguito il seguente criterio :

- tutti : particolari comuni a tutti i modelli
- 98 : particolari solo per 98 SS
- 124 4V : particolari solo per 124 4V-ST
- 124 5V S : particolari solo per 124 5V Strada
- 124 5V L : particolari solo per 124 5V Lusso
- 150 : particolari solo per 150 5V Autostrada
- 124 5V : particolari comuni ai modelli 124 5V Strada e Lusso
- 124 : particolari comuni ai modelli 124 (124 4V-ST - 124 5V Strada e Lusso)
- 98-124 4V: particolari comuni ai modelli 98 SS e 124 4V-ST

## TESTA MOTORE - CILINDRO - DISTRIBUZIONE

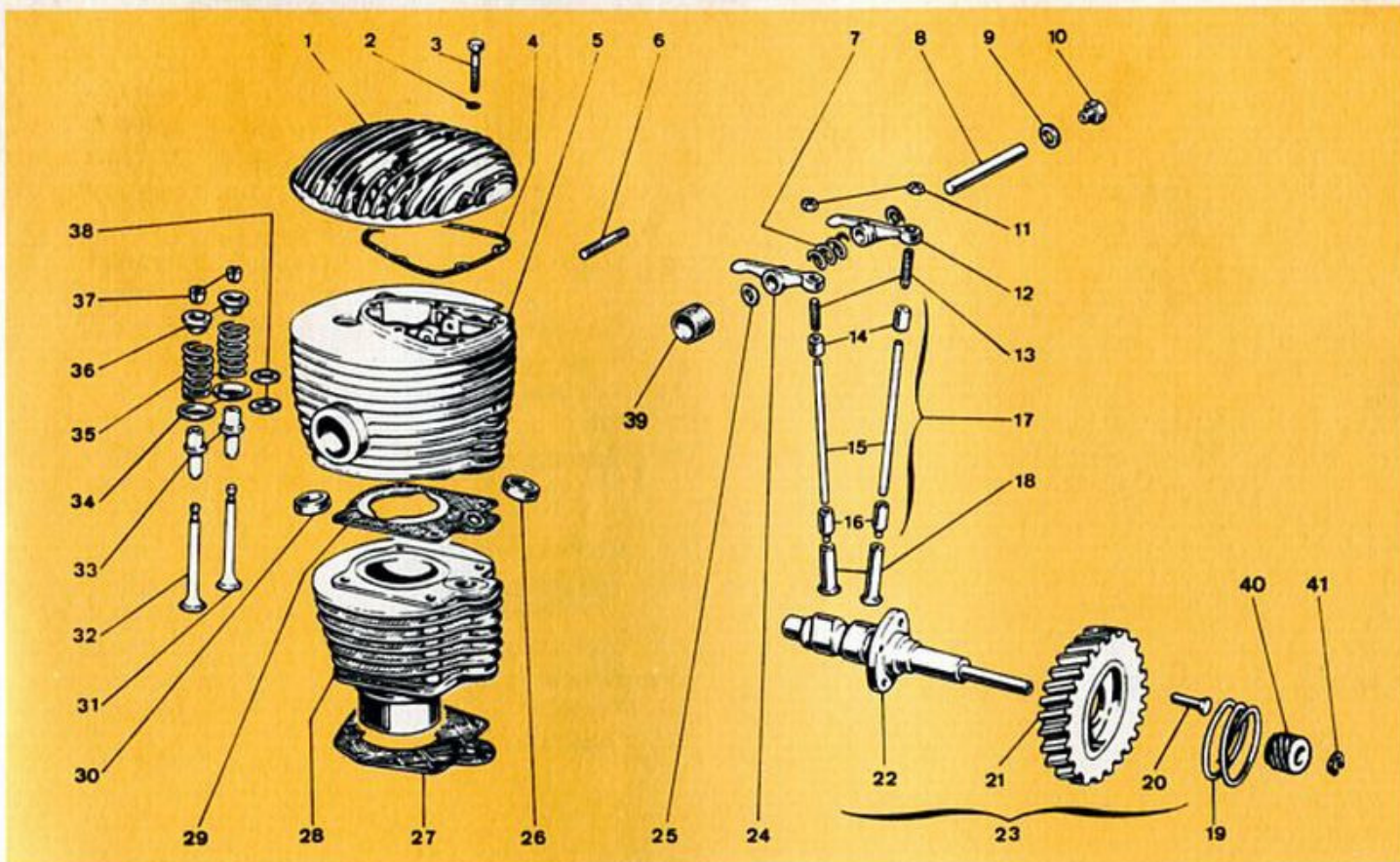


Fig.	DESCRIZIONE	Validità	Particolare dis. N.	Q.tà
1	Coperchio	tutti	G/29995	1
2	Rondella	tutti	G/21558	5
3	Bullone	98 - 124	G/29645	5
		150	G/60475	5
4	Guarnizione	tutti	G/29559	1
5	Testa motore	98	G/64110	1
		124	G/28610	1
		150	G/48354	1
6	Prigioniero	98	G/42066	2
		124-150	G/24753	2

Fig.	DESCRIZIONE	Validità	Particolare dis. N.	Q.tà	
7	Molla	↑ tutti ↓	G/29412	1	
8	Perno		G/29994	1	
9	Rondella		G/11066	1	
10	Tappo		G/11065	1	
11	Dado		G/21022	2	
12	Bilanciere aspirazione		G/29991	1	
13	Registro bilanciere		G/26353	2	
14	Puntale superiore		G/29104	2	
15	Stelo per astina		98 - 124	G/29103	2
			150	G/48323	2

Fig.	DESCRIZIONE	Validità	Particolare dis. N.	Q.tà	
16	Puntale inferiore	tutti	G/29677	2	
17	Astina, insieme	98 - 124	G/29339	2	
		150	G/48322	2	
18	Punteria	98 - 124	G/29556	2	
		150	G/48343	2	
19	Molla	tutti	G/29711	1	
20	Ribattino	tutti	G/29682	4	
21	Ingranaggio	98-124 4V	G/29680	1	
		124 5V-150	G/60032	1	
22	Albero distribuzione	98-124 4V	G/64028	1	
		124 5V	G/62312	1	
		150	G/48342	1	
23	Albero distrib., insieme	98-124 4V	G/64027	1	
		124 5V	G/62313	1	
		150	G/48341	1	
24	Bilanciere scarico	tutti	G/29992	1	
25	Rondella	tutti	G/29635	2	
26	Sede valvola aspirazione	124-150	G/60711	1	
27	Guarnizione	98	G/29552	1	
		124	G/62075	1	
		150	G/48340	1	
28	Cilindro	98	G/64008	1	
		124	G/62076	1	
		150	G/48308	1	
29	Guarnizione	98	G/64011	1	
		124	G/62077	1	
		150	G/48310	1	
30	Sede valvola scarico	124-150	G/60712	1	
31	Valvola aspirazione	98	G/43362	1	
		124	G/62340	1	
		150	G/48357	1	
32	Valvola scarico	98	G/64391	1	
		124	G/62339	1	
		150	G/48362	1	
33	Guida valvola	↑ tutti ↓	G/29322	1	
34	Scodellino inferiore		G/29327	2	
35	Molla valvola		G/29533	2	
36	Scodellino superiore		G/64386	2	
37	Semicono		G/48363	4	
38	Rondella		G/64156	4	
39	Paraolio		G/64375	1	
40	Ingranaggio contagiri		124 5V-150	G/48435	1
41	Anello elastico		124 5V-150	G/22631	1

# tav. 2

## CARTER E COPERCHI - SFIATO

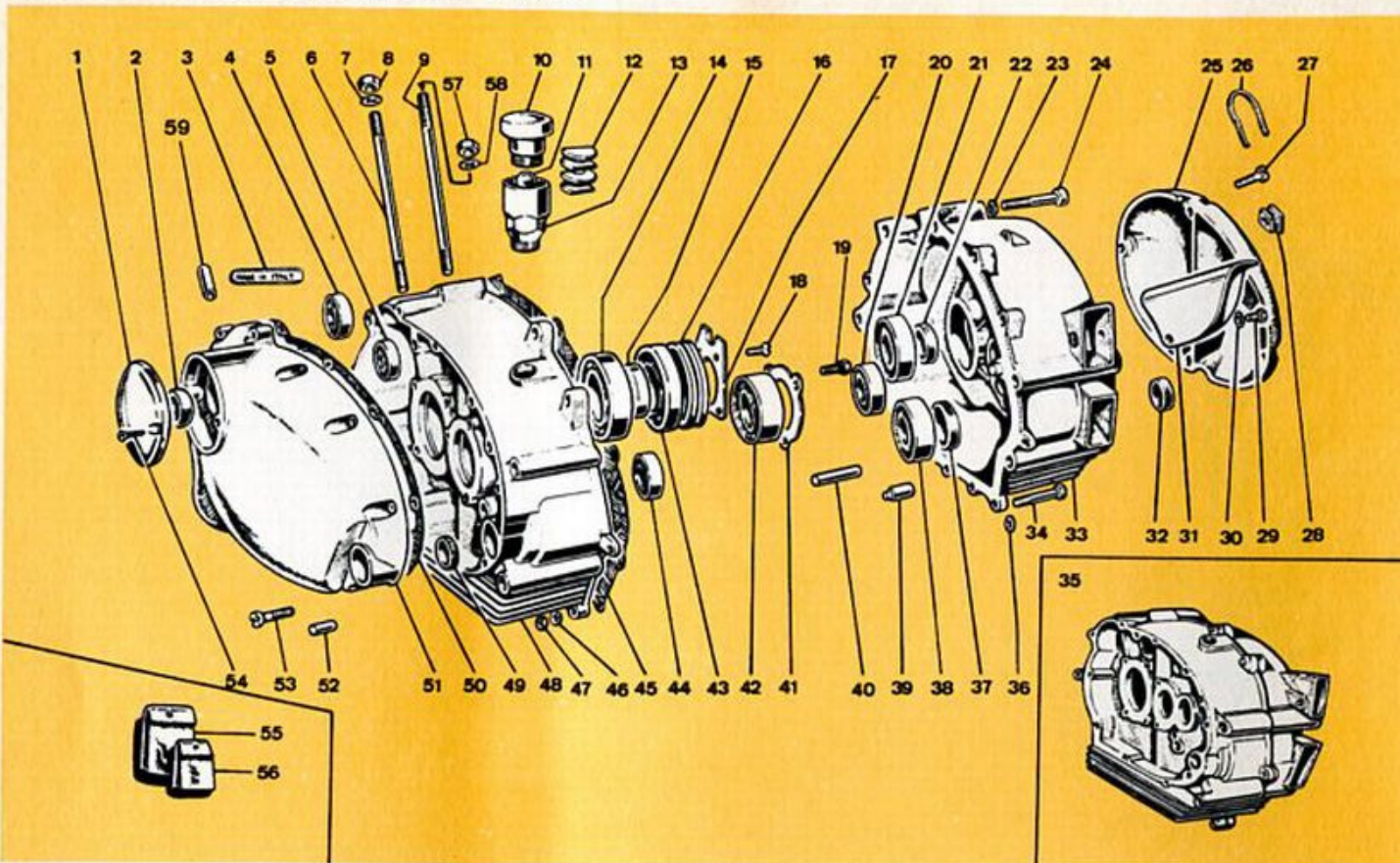


Fig.	DESCRIZIONE	Validità	Particolare dis. N.	Q.tà
17	Piastra	98-124 4V 124 5V-150	G/29380 G/62005	1 1
18	Vite	98-124 4V 124 5V-150	G/29706 G/6344	1 4
19	Bullone	98-124 4V 124 5V-150	G/6505 G/6505	8 3
20	Cuscinetto	98-124 4V 124 5V-150	G/21667 G/2012/10	1 1
21	Cuscinetto		G/64014	1
22	Anello paraolio	tutti	G/11733	1
23	Rondella		G/10935	2
24	Vite		G/42025	2
25	Coperchio	98-124 4V 124 5V 150	G/64200 G/62484 G/62631	1 1 1
26	Guarnizione tegolo	tutti	G/29582	1
27	Vite	98 - 124 150	G/6119 G/60474	1 2
28	Guarnizione		G/26338	1
29	Bullone	tutti	G/6267	2
30	Rondella		G/6280	2
31	Tegolo catena	98-124 4V 124 5V S 1245V L-150	G/64417 G/62416	1 1
32	Anello paraolio	tutti	G/26091	1
33	Semicarter destro	98 124 4V 124 5V 150	G/64261 G/64509 G/62254 G/48312	1 1 1 1
34	Bullone	tutti	G/29353	9
35	Carter, insieme	98 124 4V 124 5V 150	G/64260 G/64501 G/62253 G/48311	1 1 1 1
36	Rondella		G/6280	9
37	Anello paraolio		G/29571	1
38	Cuscinetto	tutti	G/7749	1
39	Spina		G/29568	2
40	Spina		G/29569	1

Fig.	DESCRIZIONE	Validità	Particolare dis. N.	Q.tà	Fig.	DESCRIZIONE	Validità	Particolare dis. N.	Q.tà
1	Coperchio	124 5V-150	G/62485	1	8	Dado	98	G/21025	3
2	Anello paraolio	124 5V-150	G/29658	1			124-150	G/29881	4
3	Decalcomania "Made in Italy"		G/42552	1	9	Prigioniero forato	98 - 124	G/29993	1
4	Cuscinetto	tutti	G/2016/10	1			150	G/48316	1
5	Cuscinetto		G/29704	1	10	Elemento superiore		G/27820	1
6	Prigioniero	98	G/29361	3	11	Sfera		G/27821	1
		124	G/62072	3	12	Elemento interno	tutti	G/26241	1
		150	G/48315	3	13	Elemento inferiore		G/27819	1
7	Rondella	98	G/28723	3	14	Cuscinetto		G/29570	1
		124-150	G/28724	4	15	Anello interno	124 5V-150	G/62013	1
					16	Anello esterno	124 5V-150	G/62014	1

# tav. 2

## CARTER E COPERCHI - SFIATO

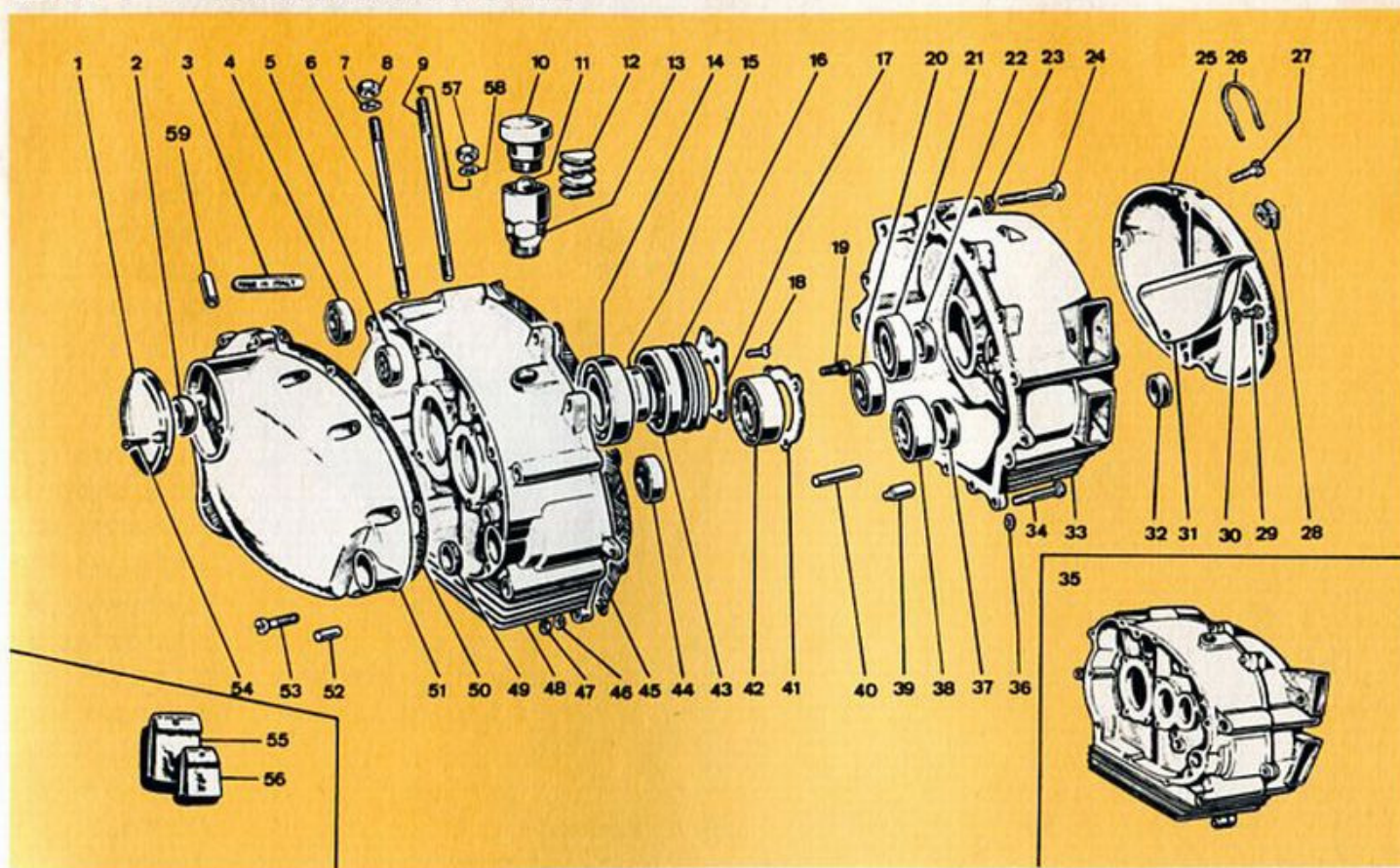


Fig.	DESCRIZIONE	Validità	Particolare dis. N.	Q.tà
54	Vite	124 5V-150	G/9988	2
55	Serie guarnizioni	98	G/64016	
		124	G/62255	
		150	G/48318	
56	Serie premistoppa	98-124 4V	G/64017	
		124 5V-150	G/62256	
57	Dado	98	G/29981	1
58	Rondella	98	G/28724	1
59	Boccola per punteria	tutti	G/29386	

Fig.	DESCRIZIONE	Validità	Particolare dis. N.	Q.tà
41	Piastra	tutti	G/62006	1
42	Cuscinetto	98-124 4V	G/7749	1
		124 5V-150	G/20028/10	1
		124 5V-150	G/62004	1
43	Cuscinetto	124 5V-150	G/62004	1
44	Cuscinetto		G/21667	1
45	Guarnizione		G/29563	1
46	Rondella	tutti	G/45148	9
47	Dado		G/29524	9
48	Semicarter sinistro	98	G/64289	1
		124 4V	G/64502	1

Fig.	DESCRIZIONE	Validità	Particolare dis. N.	Q.tà
48	Semicarter sinistro	124 5V	G/62240	1
		150	G/48313	1
49	Anello paraolio	98-124 4V	G/26091	1
		124 5V-150	G/42094	1
50	Guarnizione	tutti	G/29564	1
51	Coperchio	98-124 4V	G/64055	1
		124 5V-150	G/62368	1
52	Spina	tutti	G/29423	4
53	Vite	98 - 124	G/7922	13
		150	G/60473	12

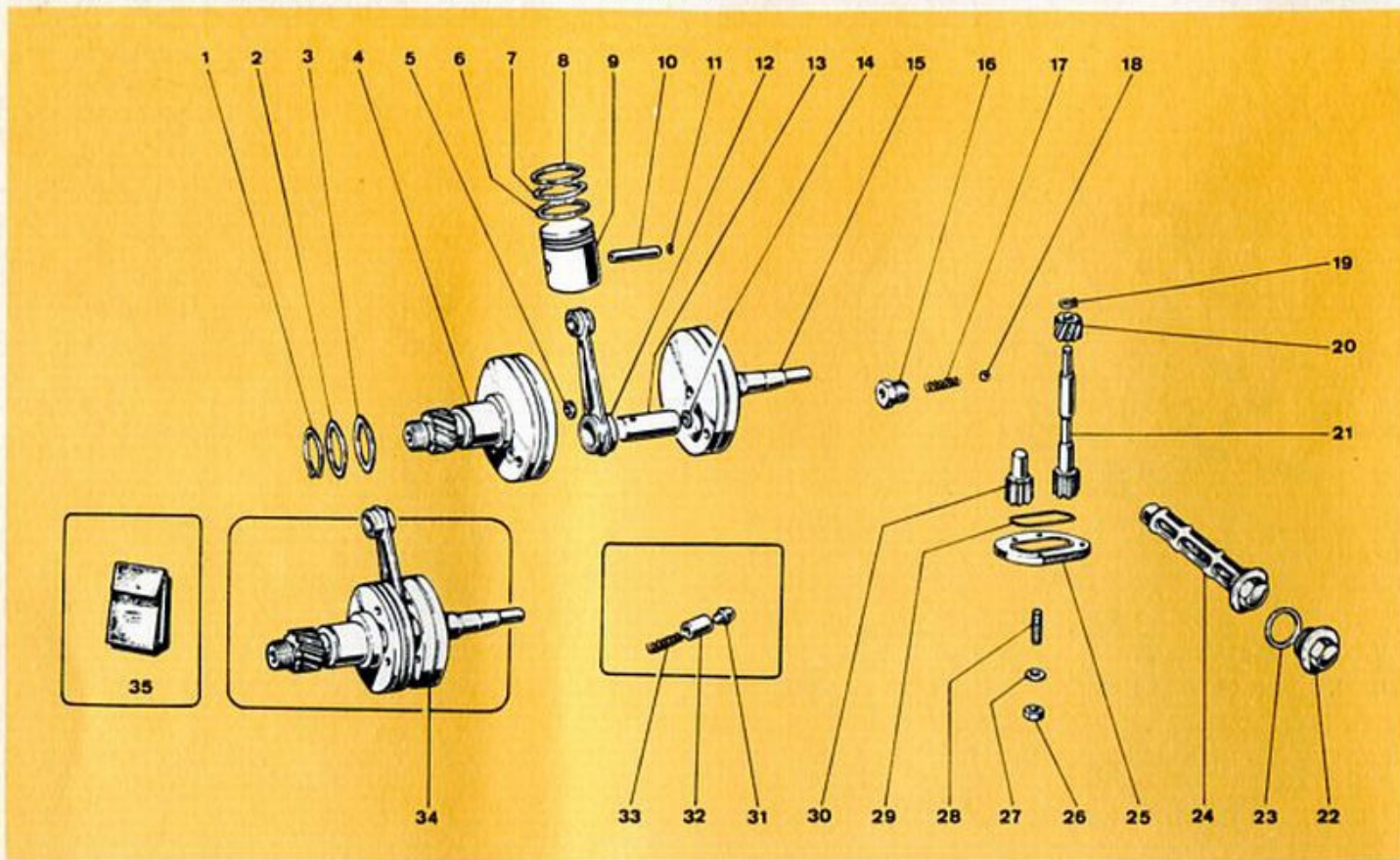


Fig.	DESCRIZIONE	Validità	Particolare dis. N.	Q.tà	Fig.	DESCRIZIONE	Validità	Particolare dis. N.	Q.tà				
1	Anello elastico	↑ tutti ↓	G/6563	1	6	Fascia R.O.	↑ 124 ↓	G/29110	1				
2	Rondella		G/29691	1	" "	+ 2/10		G/29110/02	1				
3	Rondella		G/29690	1	" "	+ 4/10		G/29110/04	1				
4	Volano con tappo		98-124 4V 124 5V	G/29155	1	" "		+ 6/10	G/29110/06	1			
5	Tappo	150	G/48320	1	6	Fascia R.O.	↑ 150 ↓	G/22012	1				
6	Fascia R.O.	tutti	G/12398	1	" "	+ 2/10		G/22012/02	1				
" "	+ 2/10	98	G/64026	1	" "	+ 4/10		G/22012/04	1				
" "	+ 4/10	↑ 98 ↓	G/64026/02	1	" "	+ 6/10	G/22012/06	1	7	Fascia inferiore	↑ 98 ↓	G/64025	1
" "	+ 6/10		G/64026/04	1	" "	+ 2/10	G/64025/02	1	" "	+ 2/10		G/64025/02	1
" "	+ 6/10		G/64026/06	1	" "	+ 4/10	G/64025/04	1	" "	+ 4/10		G/64025/04	1

Fig.	DESCRIZIONE	Validità	Particolare dis. N.	Q.tà
7	Fascia inferiore+ 6/10	↑ 98 ↓	G/64025/06	1
7	Fascia inferiore		G/29109	1
" "	+ 2/10		G/29109/02	1
" "	+ 4/10		G/29109/04	1
" "	+ 6/10	↑ 124 ↓	G/29109/06	1
7	Fascia inferiore		G/42296	1
" "	+ 2/10		G/42296/02	1
" "	+ 4/10	↑ 150 ↓	G/42296/04	1
" "	+ 6/10		G/42296/06	1
8	Fascia superiore		G/64024	1
" "	+ 2/10	↑ 98 ↓	G/64024/02	1
" "	+ 4/10		G/64024/04	1
" "	+ 6/10		G/64024/06	1
8	Fascia superiore	↑ 124 ↓	G/29932	1
" "	+ 2/10		G/29932/02	1
" "	+ 4/10		G/29932/04	1
" "	+ 6/10		G/29932/06	1
8	Fascia superiore	↑ 150 ↓	G/42412	1
" "	+ 2/10		G/42412/02	1
" "	+ 4/10		G/42412/04	1
" "	+ 6/10		G/42412/06	1
9	Pistone	↑ 98 ↓	G/64023	1
" "	+ 2/10		G/64023/02	1
" "	+ 4/10		G/64023/02	1
" "	+ 6/10		G/64023/06	1
9	Pistone	↑ 124 ↓	G/29934	1
" "	+ 2/10		G/29934/02	1
" "	+ 4/10		G/29934/04	1
" "	+ 6/10		G/29934/06	1
9	Pistone	↑ 150 ↓	G/48327	1
" "	+ 2/10		G/48327/02	1
" "	+ 4/10		G/48327/04	1
" "	+ 6/10		G/48327/06	1
10	Spinotto	↑ 98 ↓	G/29905	1
" "	+ 2/10		G/29023	1
" "	+ 4/10		G/22008	1

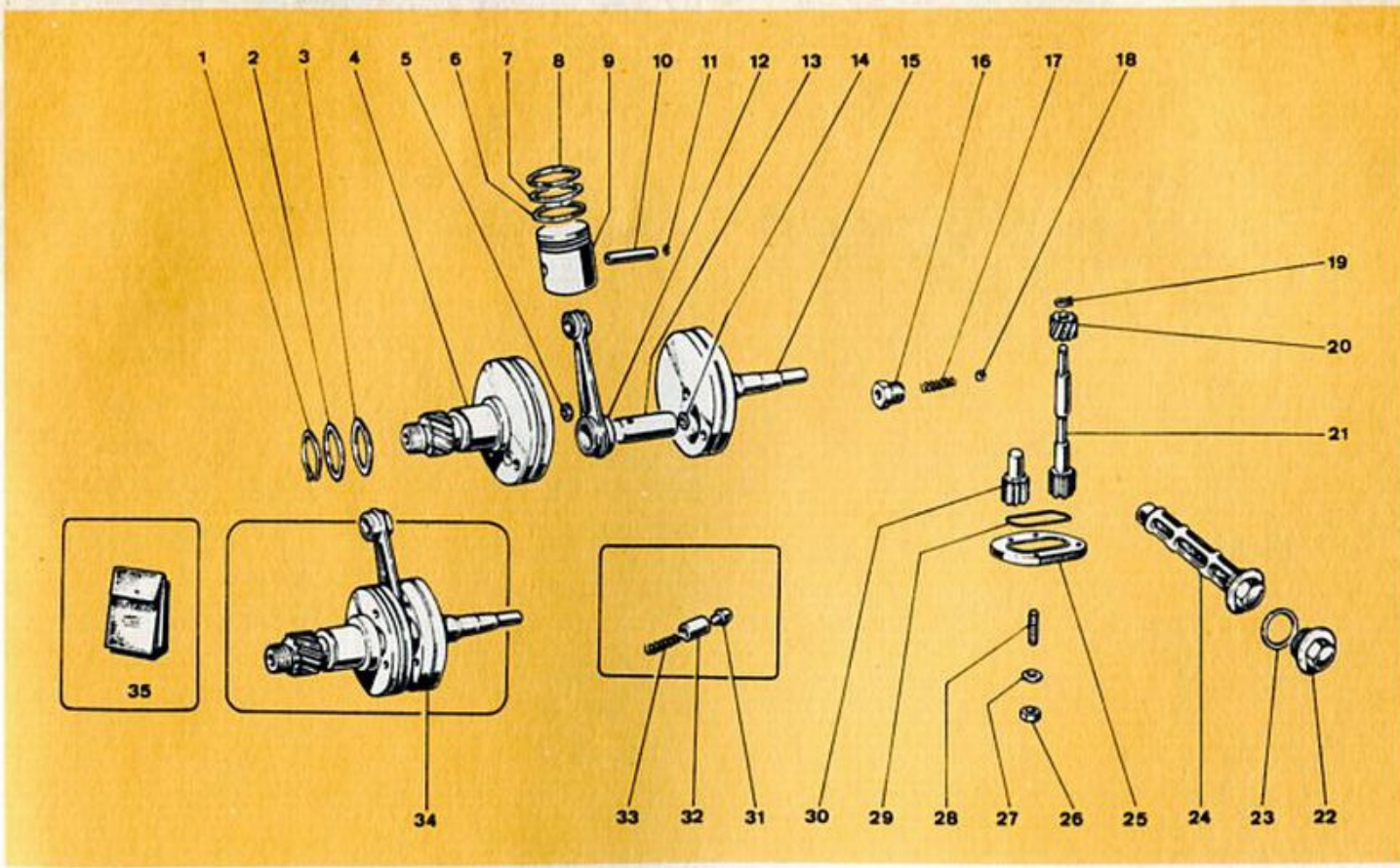


Fig.	DESCRIZIONE	Validità	Particolare dis. N.	Q.tà
11	Anello elastico	tutti	G/22010	2
12	Biella con bronzine	98	G/64019	1
		124	G/29014	1
		150	G/26965	1
13	Asse accoppiamento con tappo	98 - 124	G/29017	1
		150	G/48422	1
14	Tappo	98 - 124	G/11125	1
		150	G/27033	1
15	Volano	98	G/64021	1
		124	G/60266	1

Fig.	DESCRIZIONE	Validità	Particolare dis. N.	Q.tà
15	Volano	150	G/48307	1
16	Tappo		G/64155	1
17	Molla		G/29391	1
18	Sfera		G/8067	1
19	Anello elastico		G/42370	1
20	Ingranaggio	tutti	G/29844	1
21	Ingranaggio		G/29845	1
22	Tappo		G/64030	1
23	Rondella		G/29095	2
24	Filtro con tappo		G/64029	1
25	Coperchio		G/29421	1

Fig.	DESCRIZIONE	Validità	Particolare dis. N.	Q.tà
26	Dado		G/29524	4
27	Rondella		G/21558	4
28	Prigioniero		G/42462	4
29	Guarnizione	tutti	G/29422	1
30	Ingranaggio		G/26276	1
31	Iniettore olio		G/29832	1
32	Spingitoio		G/29831	1
33	Molla		G/6090	1
34	Manovellismo, insieme	98	G/64018	1
		124 4V	G/64503	1
		124 5V	G/60265	1
		150	G/48319	1
35	Serie fascie elastiche		G/64251	1
	" " " +2/10	98	G/64251/02	1
	" " " +4/10		G/64251/04	1
	" " " +6/10		G/64251/06	1
35	Serie fascie elastiche		G/62257	1
	" " " +2/10	124	G/62257/02	1
	" " " +4/10		G/62257/04	1
	" " " +6/10		G/62257/06	1
35	Serie fascie elastiche		G/48321	1
	" " " +2/10	150	G/48321/02	1
	" " " +4/10		G/48321/04	1
	" " " +6/10		G/48321/06	1



# tav. 4 FRIZIONE E SUO COMANDO

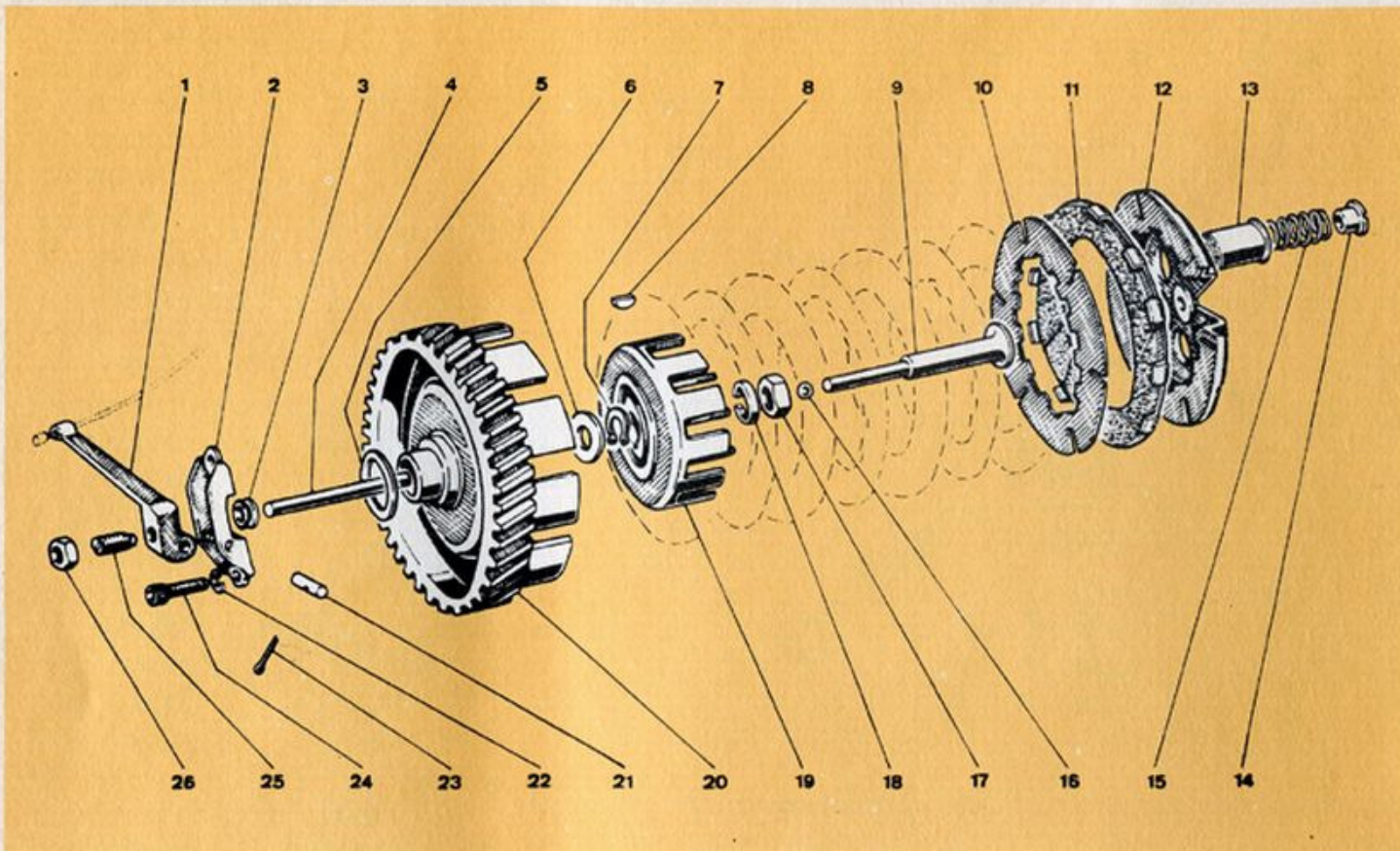


Fig.	DESCRIZIONE	Validità	Particolare dis. N.	Q.tà
14	Dado	↑	G/22604	6
15	Molla	↑	G/21102	6
16	Sfera	tutti	G/8066	1
17	Dado	↓	G/29415	1
18	Rondella	↓	G/6481	1
19	Tamburo	98-124 4V	G/29168	1
		124 5V-150	G/42223	1
20	Tamburo dentato	98-124 4V	G/29776	1
		124 5V-150	G/62096	1
21	Perno	↑	G/29433	1
22	Rondella	tutti	G/6476	2
23	Copiglia	↓	G/21614	1
24	Vite	98-124 4V	G/6669	2
		124 5V-150	G/62093	2
25	Registro	tutti	G/29432	1
26	Dado	tutti	G/6116	1

Fig.	DESCRIZIONE	Validità	Particolare dis. N.	Q.tà
1	Leva	98-124 4V	G/29431	1
		124 5V-150	G/62089	1
2	Supporto	98-124 4V	G/29430	1
		124 5V-150	G/62088	1
3	Guarnizione	tutti	G/29613	1
4	Astina	98-124 4V	G/29789	1
		124 5V-150	G/62019	1
5	Rondella	tutti	G/22442	1
6	Rondella	tutti	G/29579	1

Fig.	DESCRIZIONE	Validità	Particolare dis. N.	Q.tà
7	Anello elastico	↑	G/11534	1
8	Linguetta	tutti	G/222/10	1
9	Spingitoio	↓	G/29429	1
10	Disco acciaio	98-124 4V	G/22600	3
		124 5V-150	G/42248	4
11	Disco guarnito	98-124 4V	G/27522	4
		124 5V-150	G/27522	5
12	Disco di pressione	tutti	G/22601	1
13	Scodellino	tutti	G/22603	6

www.fpw.it

# tav. 5

## SELETTORE E SUO COMANDO

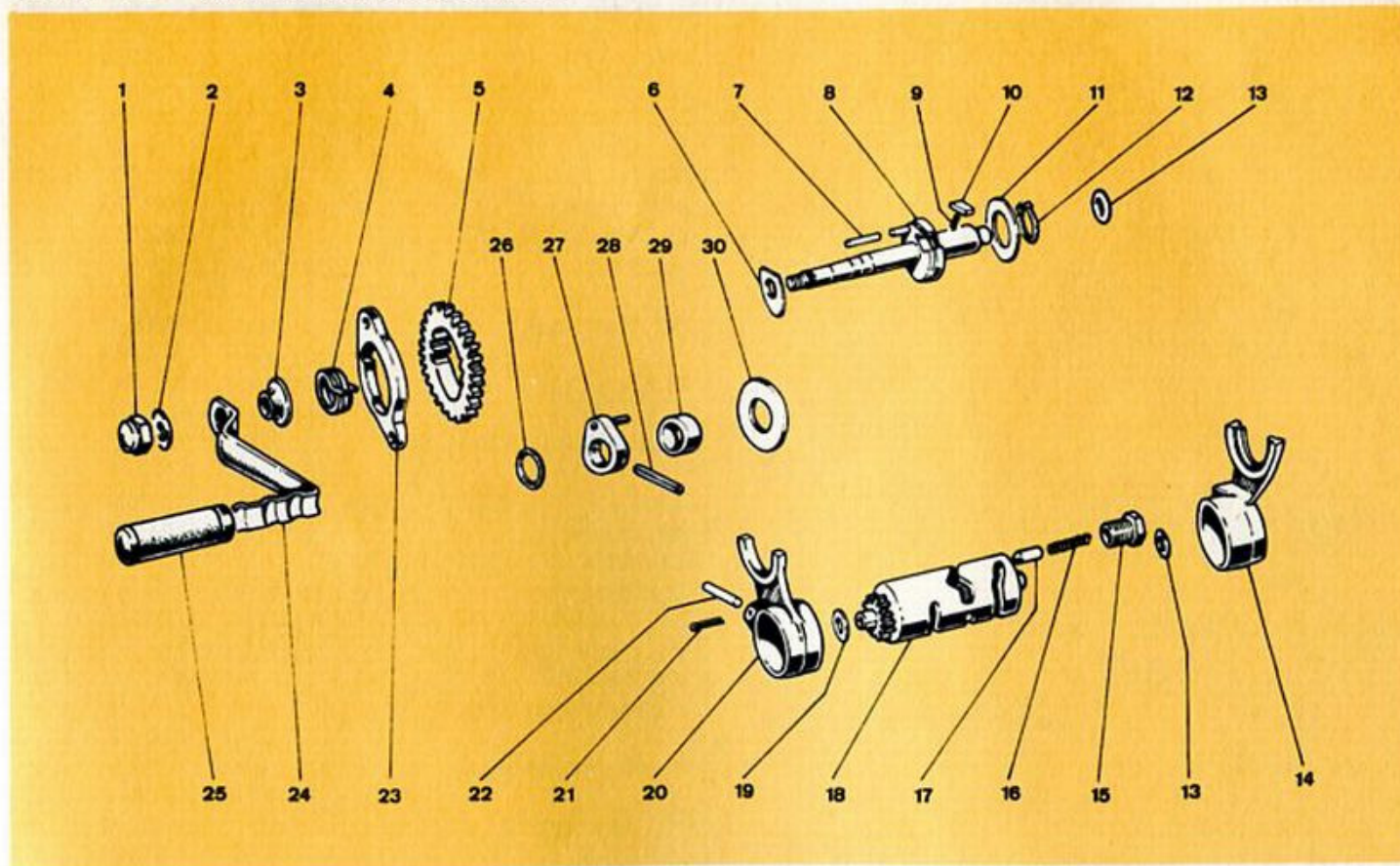


Fig.	DESCRIZIONE	Validità	Particolare dis. N.	Q.tà
16	Molla	tutti	G/22176	1
17	Nottolino	tutti	G/29630	1
18	Rullo selettore	98-124 4V	G/64290	1
		124 5V-150	G/62290	1
19	Rondella	tutti	G/29635	1
20	Forcella comando	98-124 4V	G/29887	2
		124 5V-150	G/62159	2
21	Copiglia	98-124 4V	G/29087	2
		124 5V-150	G/29087	3
22	Spina	98-124 4V	G/29633	2
		124 5V-150	G/29633	3
23	Piastra	↑	G/42168	1
24	Leva	tutti	G/28579	1
25	Pedanina	↓	G/22264	1
26	Anello	↑	G/9315	1
27	Comando molia	↑	G/48384	1
28	Spina elastica	150	G/48389	1
29	Distanziale	↓	G/48387	1
30	Rondella	↓	G/48388	1

Fig.	DESCRIZIONE	Validità	Particolare dis. N.	Q.tà	Fig.	DESCRIZIONE	Validità	Particolare dis. N.	Q.tà
1	Dado cieco	tutti	G/21414	1	8	Albero selettore	150	G/48383	1
2	Rondella	tutti	G/64032	1	9	Molla	tutti	G/29790	2
3	Scodellino	98 - 124	G/29397	1	10	Nottolino	tutti	G/42063	2
4	Molla	tutti	G/29625	1	11	Rondella	98 - 124	G/29791	1
5	Ingranaggio	98-124 4V	G/29163	1	12	Anello elastico	150	G/46631	1
		124 5V-150	G/62238	1			tutti	G/10416	1
6	Rondella	tutti	G/29787	1	13	Rondella	tutti	G/26253	1
7	Spina	98 - 124	G/42065	1	14	Forcella 1 <sup>a</sup> velocità	124 5V-150	G/62291	1
8	Albero selettore	98 - 124	G/29786	1	15	Bussola	tutti	G/29631	1

www.fpw.it

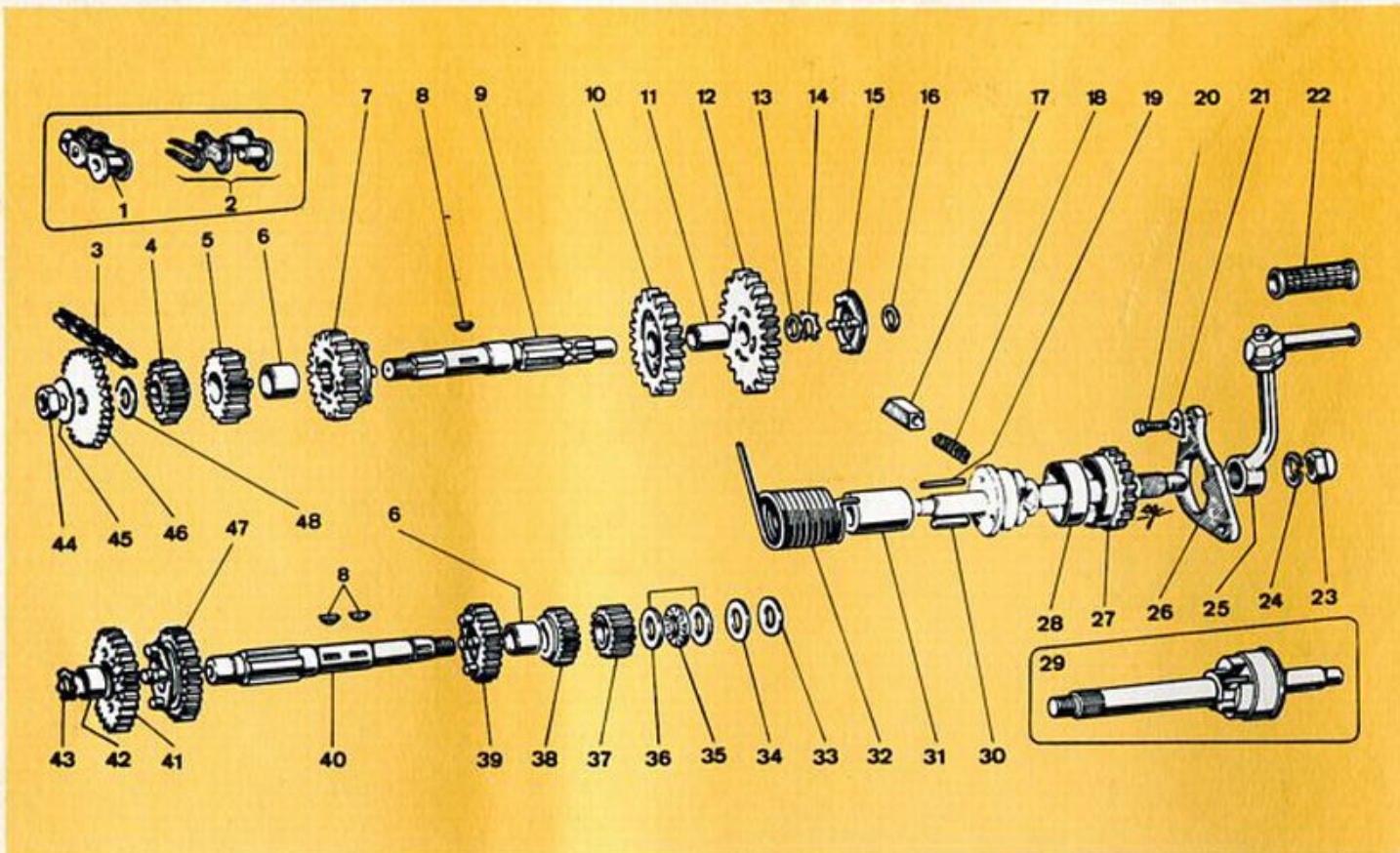


Fig.	DESCRIZIONE	Validità	Particolare dis. N.	Q.tà
1	Maglia falsa	tutti	G/27381	
2	Maglia di giunzione	tutti	G/11320	
3	Catena	98	G/29077	1
		124 4V	G/37005	1
		124 5V	G/29077	1
		150	G/48442	1
4	Ingranaggio 5 <sup>a</sup> vel.	124 5V-150	G/62037	1
5	Ingranaggio 4 <sup>a</sup> vel.	98-124 4V	G/29782	1
		124 5V-150	G/62091	1
6	Bronzina	124 5V-150	G/62027	2
7	Ingranaggio 3 <sup>a</sup> vel.	98-124 4V	G/29785	1
		124 5V-150	G/62098	1
8	Linguetta	tutti	G/222/10	3
9	Albero secondario	98-124 4V	G/29780	1

Fig.	DESCRIZIONE	Validità	Particolare dis. N.	Q.tà
9	Albero secondario	124 5V-150	G/62200	1
10	Ingranaggio 2 <sup>a</sup> vel.	98-124 4V	G/29590	1
		124 5V-150	G/62201	1
11	Bronzina	98-124 4V	G/29650	1
		124 5V-150	G/62197	1
12	Ingranaggio 1 <sup>a</sup> vel.	98-124 4V	G/29583	1
		124 5V-150	G/62202	1
13	Rondella	98-124 4V	G/29302	1
			G/62198	1
14	Anello elastico	124 5V-150	G/62199	1
15	Manicotto		G/62039	1
16	Rondella		G/62188	1
17	Nottolino	tutti	G/29640	1
18	Molla	tutti	G/29639	1

Fig.	DESCRIZIONE	Validità	Particolare dis. N.	Q.tà	
19	Spina	↑ tutti ↓	G/29638	1	
20	Bullone		G/29354	2	
21	Piastrina		G/62195	2	
22	Gommino		G/42419	1	
23	Dado cieco		G/21421	1	
24	Rondella		G/64033	1	
25	Pedale messa in moto		G/64262	1	
26	Piastra		98-124 4V	G/29643	1
			124 5V-150	G/28565	1
27	Ingranaggio		98-124 4V	G/29642	1
		124 5V-150	G/62049	1	
28	Bronzina	98-124 4V	G/29641	1	
		124 5V-150	G/28561	1	
29	Albero messa in moto	98-124 4V	G/29636	1	
		124 5V-150	G/62058	1	
30	Spina	↑ tutti ↓	G/29637	1	
31	Bussola		G/42077	1	
32	Molla		G/42436	1	
33	Rondella		98-124 4V	G/42371	1
34	Rondella		98-124 4V	G/26253	1
35	Reggispinta		124 5V-150	G/62022	1
36	Rondella		124 5V-150	G/62021	2
37	Ingranaggio 1 <sup>a</sup> vel.		98-124 4V	G/29781	1
			124 5V-150	G/62024	1
38	Ingranaggio 2 <sup>a</sup> vel.		98-124 4V	G/29784	1
		124 5V-150	G/62025	1	
39	Ingranaggio 3 <sup>a</sup> vel.	98-124 4V	G/42102	1	
		124 5V-150	G/62026	1	
40	Albero primario	98-124 4V	G/42397	1	
		124 5V-150	G/62020	1	
41	Ingranaggio 5 <sup>a</sup> vel.	124 5V-150	G/48359	1	
42	Bronzina	98-124 4V	G/42399	1	
		124 5V-150	G/62030	1	
43	Anello Seeger	124 5V-150	G/62071	1	
44	Dado	tutti	G/21104	1	
45	Rondella	tutti	G/29593	1	
46	Pignone Z.13	98	G/60041	1	
	" Z.14	98	G/29861	1	
	" Z.15	98-124 4V	G/29075	1	
	" Z.15	124 5V-150	G/62038	1	
	" Z.16	124 4V	G/29165	1	
	" Z.16	124 5V-150	G/62280	1	
47	Ingranaggio 4 <sup>a</sup> vel.	98-124 4V	G/42398	1	
		124 5V-150	G/48358	1	
48	Rondella	98-124 4V	G/29579	1	

# tav. 7

## CARBURATORE E SUE PARTI

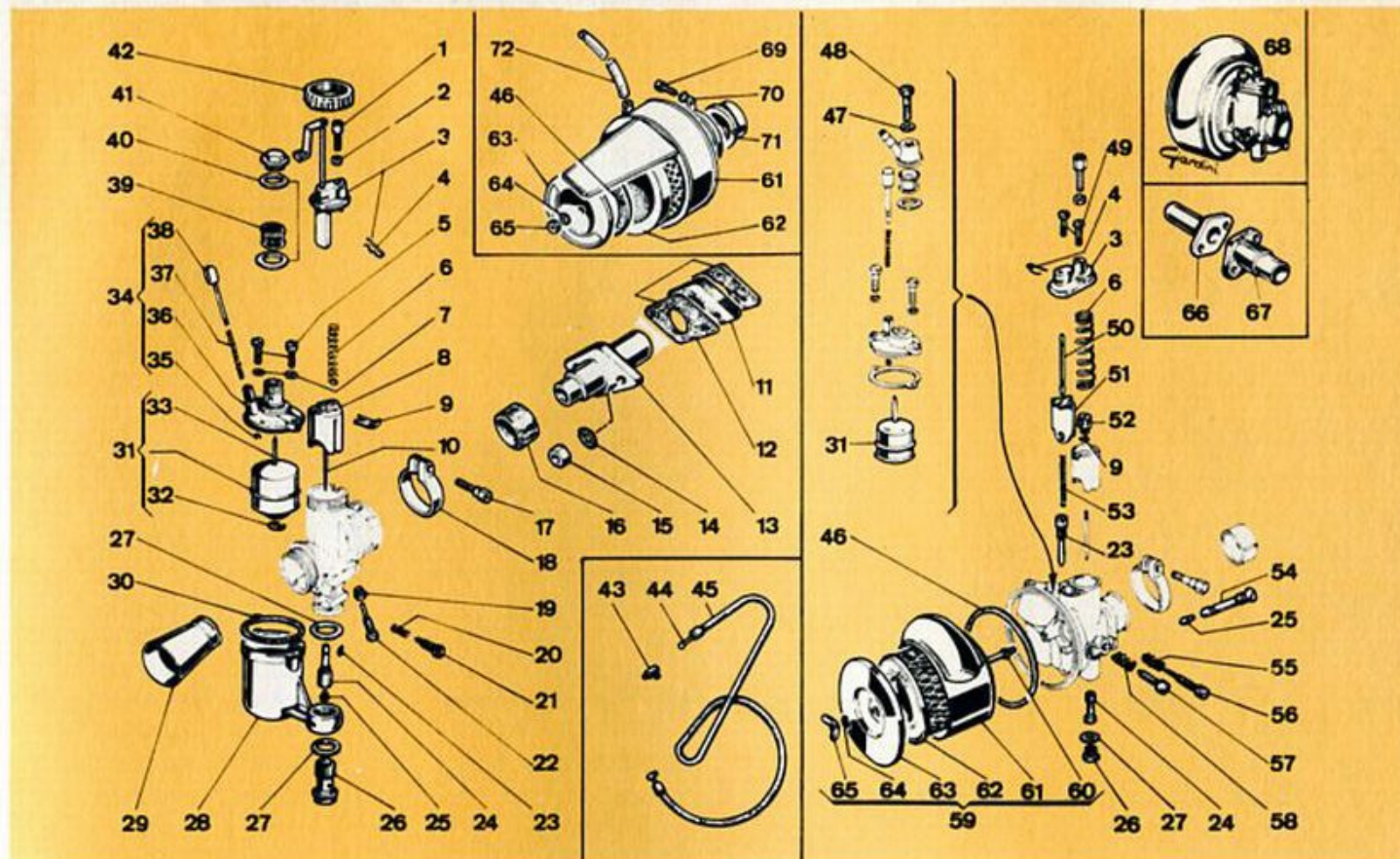


Fig.	DESCRIZIONE	Validità	Particolare dis. N.	Q.tà	Fig.	DESCRIZIONE	Validità	Particolare dis. N.	Q.tà
1	Vite	tutti	G/28330	1	7	Rondella	124-150	G/28490	2
2	Dado	tutti	G/28331	1	8	Valvola gas	98	G/28337	1
3	Coperchio	98	G/28332	1			124-150	G/28362	1
4	Fermaglio	124-150	G/28265	1	9	Fermaglio	98	G/28336	1
5	Vite	98	G/28311	1			124-150	G/28365	1
6	Molla	124-150	G/28264	1	10	Astina	98	G/28338	1
7	Rondella	98	G/28314	2			124-150	G/28364	1
		124-150	G/28381	2	11	Distanziatore	98-124 4V	G/29159	1
		124-150	G/28334	1			124 5V-150	G/28627	1
		124-150	G/28363	1	12	Guarnizione	98-124 4V	G/29026	2
		98	G/28491	2			124 5V-150	G/28628	2

Fig.	DESCRIZIONE	Validità	Particolare dis. N.	Q.tà
13	Raccordo	124 4V	G/28648	1
		124 5V	G/28629	1
		150	G/48326	1
14	Rondella	tutti	G/22907	2
15	Dado	98 - 124	G/7358	2
		150	G/24513	2
16	Riduzione isolante	98	G/29318	1
		124	G/28268	1
		150	G/28261	1
17	Vite	98	G/28498	1
		124-150	G/28344	1
18	Anello	98	G/28343	1
		124	G/28367	1
		150	G/28262	1
19	Dado		G/28369	1
20	Molla		G/28326	1
21	Vite aria	124-150	G/28370	1
22	Vite		G/28499	1
23	Getto minimo 35	98	G/28342	1
	" " 40	124 4V	G/28371	1
	" " 42	150	G/28371	1
	" " 45	124 5V	G/28371	1
24	Polverizzatore	98	G/28323	1
		124	G/28372	1
		150	G/28323	1
25	Getto max. 80	98	G/28346	1
	" " 85	124 4V	G/44827	1
	" " 90	124 5V	G/44827	1
	" " 105	150	G/44827	1
	" " 75	98	G/28266	1
	" " 85	98	G/28267	1
	" " 95	124	G/44827	1
	" " 100	124 5V	G/44827	1
	" " 108	150	G/44827	1
	" " 110	150	G/44827	1
26	Tappo	98	G/28325	1
		124-150	G/28373	1
27	Guarnizione	98	G/28324	1
		124-150	G/28374	2

# tav. 7 CARBURATORE E SUE PARTI

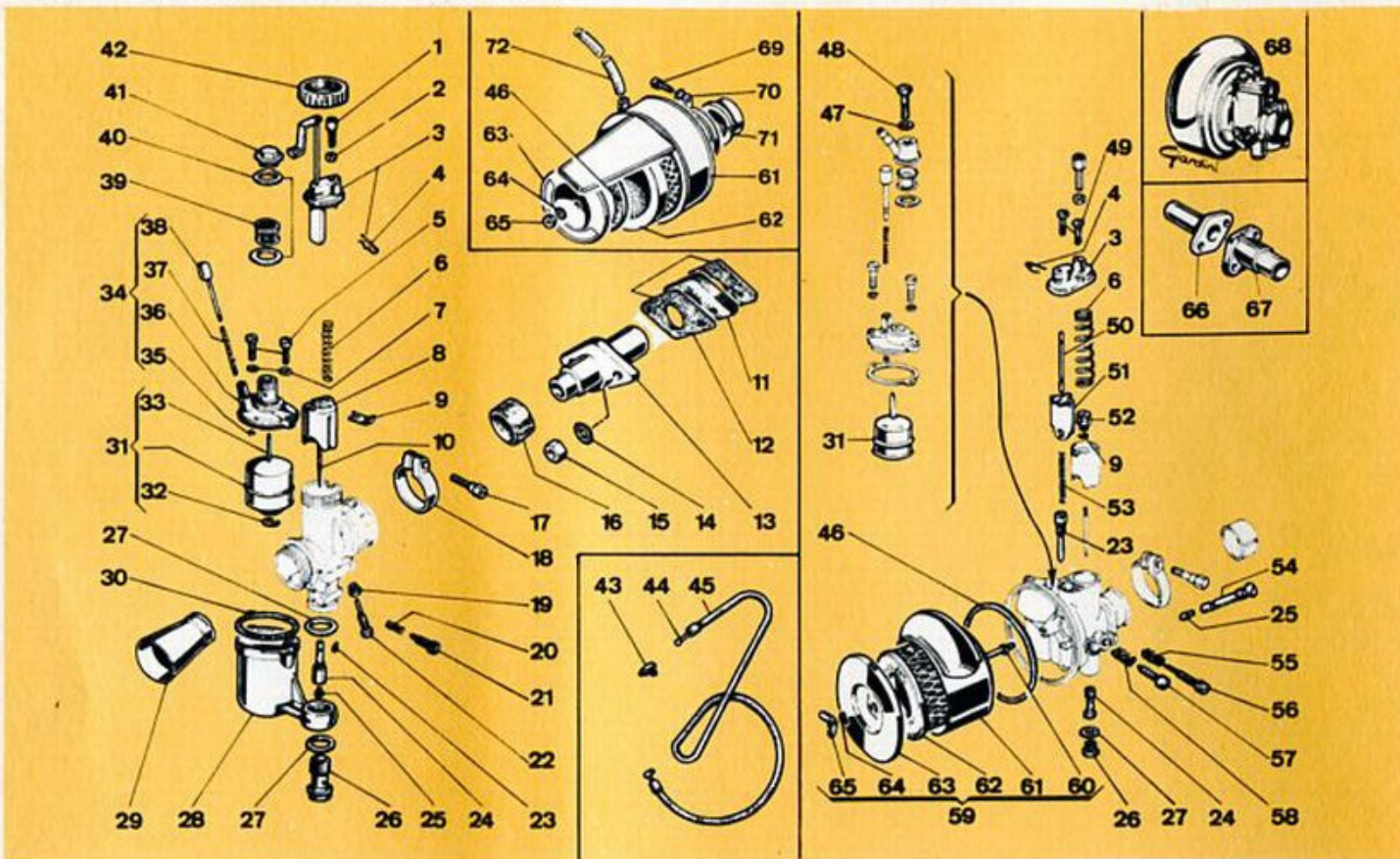


Fig.	DESCRIZIONE	Validità	Particolare dis. N.	Q.tà	Fig.	DESCRIZIONE	Validità	Particolare dis. N.	Q.tà
28	Corpo vaschetta	124-150	G/28375	1	37	Molla	124-150	G/28383	1
29	Cornetto	150	G/28481	1	38	Agitatore	98	G/28304	1
30	Guarnizione	98	G/28306	1	39	Filtro benzina	124-150	G/28382	1
31	Galleggiante, insieme	124-150	G/28380	1	40	Guarnizione	98	G/28345	1
		98	G/28319	1	41	Tappo	124-150	G/28384	1
32	Anellino	↑	G/28390	1	42	Ghiera	124-150	G/28385	1
33	Astina	124-150	G/28378	1	43	Morsetto	↑	G/28386	2
34	Coperchio, insieme	↓	G/28377	1	44	Filo interno	tutti	G/28442	1
35	Anellino	tutti	G/28449	1	45	Cavo gas	98	G/28386	2
36	Coperchio	98	G/28313	1			↑	G/28385	1
37	Molla	124-150	G/28318	1			↓	G/28361	1
		98	G/28379	1			tutti	G/42699	
		98	G/28305	1			98	G/28772	
							124 4V	G/29999	1
								G/29265	1

Fig.	DESCRIZIONE	Validità	Particolare dis. N.	Q.tà
45	Cavo gas	124 5V-150	G/42573	1
46	Guarnizione	98	G/28322	1
		124 5V	G/62377	1
		↑	G/28301	1
47	Guarnizione		G/28300	1
48	Vite		G/28329	2
49	Vite		G/28269	1
50	Asta valvola aria		G/28333	1
51	Valvola aria		G/28335	1
52	Niplo		G/28312	1
53	Molla	98	G/28340	1
54	Portagetto		G/44823	1
55	Molla		G/44824	1
56	Vite aria		G/28327	1
57	Vite valvola gas		G/28326	1
58	Molla		G/48034	1
		↓	G/28494	1
59	Filtro aria, insieme	124 4V	G/64514	1
		98	G/28495	1
60	Prigioniero	98	G/48213	1
61	Corpo filtro	124 4V	G/28258	1
		124 5V	G/62491	1
		98-124 4V	G/28492	1
		124 5V	G/42395	1
62	Elemento filtrante	124 4V	G/28494	1
		124 5V	G/42389	1
		98-124	G/42401	1
		98-124 4V	G/42396	1
63	Coperchio	124 5V	G/7166	1
		↑	G/29160	1
64	Rosetta	98-124	G/29027	1
65	Dado	98	G/64145	1
66	Raccordo condotto aspiraz.	↑	G/64113	1
		98	G/64510	1
		↓	G/62388	1
		124 4V	G/48418	1
		124 5V	G/28344	1
67	Raccordo carburatore		G/42583	1
68	Carburatore ME18BScon fil.		G/28367	1
		" " senza fil.	G/62379	1
		" UB20BS " "	G/62374	1
		" UB22BS " "	G/62375	1
69	Vite	150		
		124 4V		
70	Collare	124 4V		
71	Ghiera	124 5V		
		124 5V		
72	Tube vipla	124 5V		

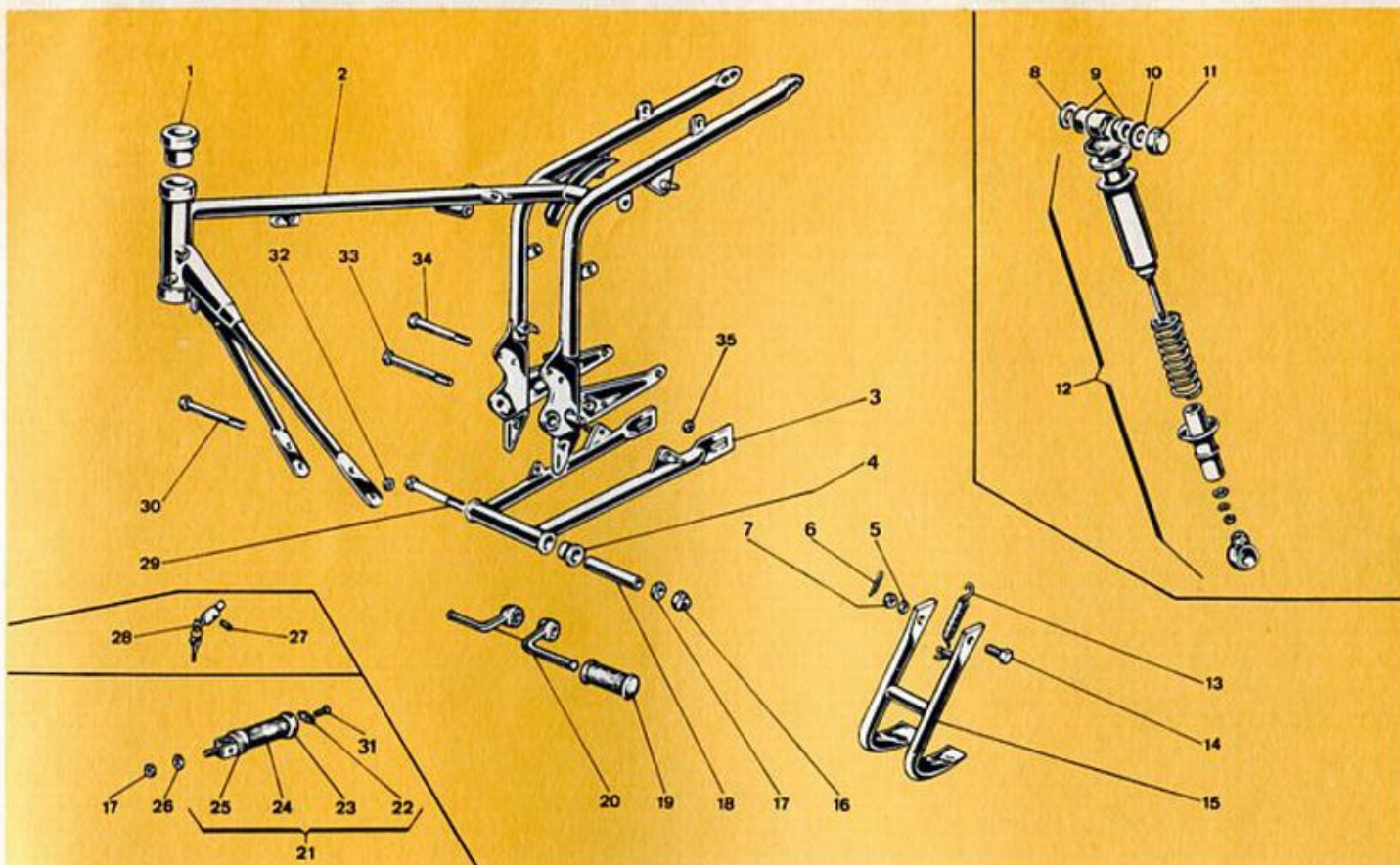


Fig.	DESCRIZIONE	Validità	Particolare dis. N.	Q.tà	Fig.	DESCRIZIONE	Validità	Particolare dis. N.	Q.tà
1	Calotta	tutti	G/22937	2	8	Rondella	↑ tutti ↓	G/11822	4
2	Telaio	98-124 4V	G/64432	1	9	Tassello		G/64239	8
		124 5V	G/62470	1	10	Rondella		G/22114	4
		150	G/48479	1	11	Dado cieco		G/11164	4
3	Forcella posteriore	↑	G/62490	1	12	Ammortizzatore	98-124 4V	G/28902	2
4	Bronzina		G/29737	2			124 5V S	G/64231	2
5	Distanziatore	tutti	G/29486	2			124 5VL-150	G/48410	2
6	Copiglia		G/21614	2	13	Molla	tutti	G/21349	1
7	Dado	↓	G/7358	2	14	Bullone	tutti	G/29876	2

Fig.	DESCRIZIONE	Validità	Particolare dis. N.	Q.tà
15	Cavalletto	↑ tutti ↓	G/29292	1
16	Dado cieco		G/21180	1
17	Dado		G/54412/10	3
18	Distanziatore		G/29465	1
19	Pedanina gomma		G/21367	2
20	Pedanina		G/62475	2
21	Pedanina 2° posto		G/42134	2
22	Piastrina		G/28807	2
23	Scodellino		G/28779	2
24	Pedanina gomma		G/28778	2
25	Rondella	G/28781	2	
26	Rondella	G/64033	2	
27	Vite	G/64219	1	
28	Corpo serratura	G/64218	1	
29	Perno	G/29464	1	
30	Bullone	G/29489	2	
31	Vite	G/28780	2	
32	Dado	G/21391	2	
33	Bullone	G/29487	1	
34	Bullone	G/29491	1	
35	Dado	G/21528	2	

26 **124** 5V  
lusso

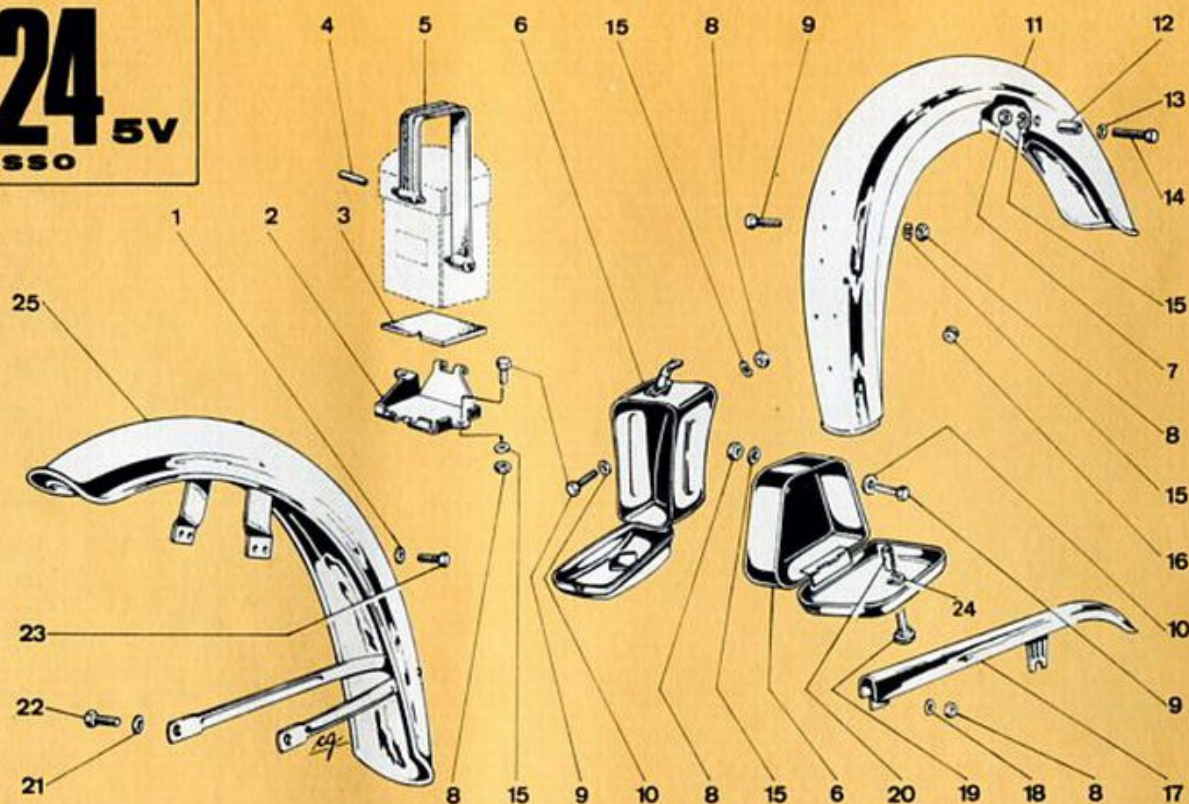


Fig.	DESCRIZIONE	Validità	Particolare dis. N.	Q.tà
10	Rondella	124 5V-150	G/4519/10	4
11	Parafango posteriore	98-124 4V	G/64210	1
		124 5V S	G/62463	1
		124 5V L-150	G/48470	1
12	Distanziatore	98-124 4V	G/29459	2
13	Rondella	98-124 4V	G/6280	2
		124 5V-150	G/6280	4
14	Bullone	98-124 4V	G/29379	2
		124 5V-150	G/6095	4
15	Rondella	98-124 4V	G/6476	8
		124 5V-150	G/6476	12
16	Passacavo	98-124 4V	G/22901	2
17	Copricatena	98	G/64418	1
		124 4V	G/64516	1
		124 5V S	G/29724	1
		124 5V L	G/62461	1
		150	G/48480	1
18	Rondella	tutti	G/6280	1
19	Pomello	124 5V-150	G/11907	2
20	Bussola	124 5V-150	G/48463	2
21	Rondella	98-124 4V	G/45148	2
22	Bullone	98-124 4V	G/6505	2
23	Bullone	98-124	G/6505	4
		150	G/6669	4
24	Anello Benzing	124 5V-150	G/42370	2
25	Parafango anteriore	98-124 4V	G/64072	1
		124 5V S	G/62633	1
		124 5V L-150	G/48469	1
26	Decalcomania	124 5V S	G/62435	2
		124 5V L	G/62436	2
		150	G/48461	2

Fig.	DESCRIZIONE	Validità	Particolare dis. N.	Q.tà	Fig.	DESCRIZIONE	Validità	Particolare dis. N.	Q.tà
1	Rondella	tutti	G/ 45148	4	6	Cassetta destra	124 5V S	G/62450	1
2	Supporto	↑	G/ 29725	1			124 5V L	G/62454	1
3	Gomma	124 5V-150	G/ 29689	1			150	G/48491	1
4	Tondino	↓	G/ 26549	2	7	Dado	98-124 4V	G/ 6116	2
5	Fascia		G/ 26550	1	8	Dado	124 5V-150	G/ 29524	4
6	Cassetta	98	G/ 64420	1	8	Dado	98-124 4V	G/ 6116	7
		124 4V	G/ 64518	1	9	Bullone	124 5V-150	G/ 6116	10
6	Cassetta sinistra	124 5V S	G/ 62449	1	9	Bullone	98-124 4V	G/ 6505	6
		124 5V L	G/ 62453	1			124 5V-150	G/ 6505	9
		150	G/ 48492	1	10	Rondella	98-124 4V	G/4519/10	3

www.ripvite.it

## SERBATOIO - SELLA - TUBO SCARICO E SILENZIATORE

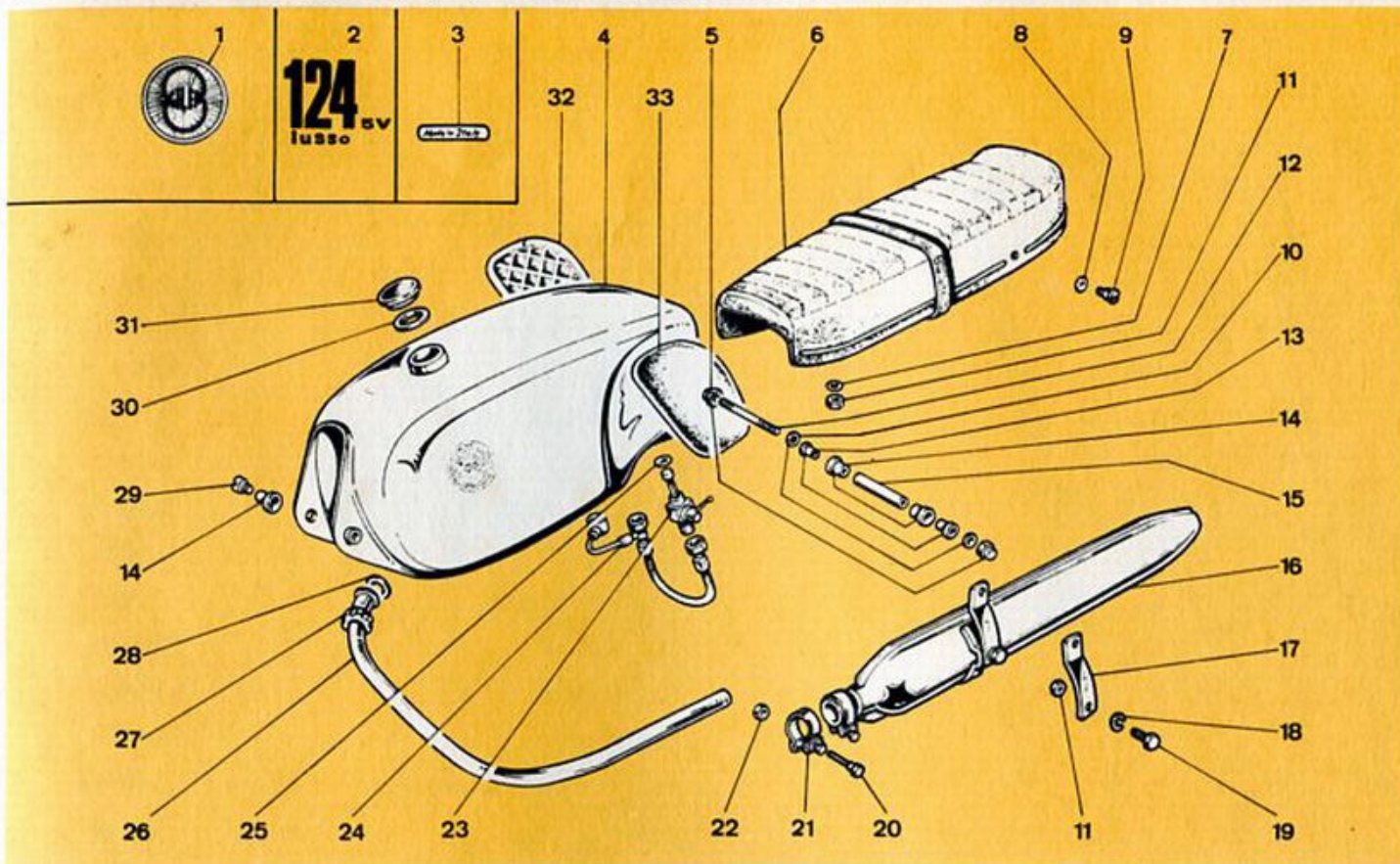


Fig.	DESCRIZIONE	Validità	Particolare dis. N.	Q.tà	Fig.	DESCRIZIONE	Validità	Particolare dis. N.	Q.tà
1	Marchio fondo rosso	98-124 5V S 150	G/62392	2	4	Serbatoio	124 4V 124 5V S	G/64517 G/62186	1 1
1	Marchio fondo bleu	124 4V 124 5V L	G/62316	2	5	Dado cieco	124 5V L 150	G/62451 G/48474	1 1
2	Decalcomania	98 124 4V 124 5V S 124 5V L 150	G/64511 G/64512 G/62435 G/62436 G/48461	1 1 1 1 1	6	Sella	tutti 98-124 4V 124 5V 150	G/26379 G/64413 G/62386 G/48465	2 1 1 1
3	Decalcomania	tutti	G/42552	1	7	Rondella	tutti	G/64304	2
4	Serbatoio	98	G/64419	1	8	Rondella	tutti	G/6280	2

Fig.	DESCRIZIONE	Validità	Particolare dis. N.	Q.tà
9	Vite	↑	G/29875	2
10	Rondella		G/6468	2
11	Dado		G/7358	3
12	Tirante	tutti	G/27256	1
13	Bussola	↓	G/29835	2
14	Tassello gomma		G/26233	4
15	Distanziatore	↓	G/29836	1
16	Silenziatore	98 124 4V 124 5V 150	G/64107 G/62322 G/62381 G/48425	1 1 1 1
17	Piastrina	98 124-150	G/64148 G/62369	1 1
18	Rondella	↑	G/6477	1
19	Bullone		G/6187	1
20	Bullone		G/6095	1
21	Fascetta, insieme	tutti	G/64358	1
22	Dado	↓	G/29524	1
23	Rubinetto benzina		G/7063	2
24	Tubo benzina	98 124-150	G/29067 G/28743	1 1
25	Rondella	tutti	G/6369	2
26	Tubo scarico	98 124 4V-150 124 5V	G/64106 G/29520 G/48424	1 1 1
27	Ghiera	↑	G/29514	1
28	Guarnizione		G/29513	1
29	Vite	tutti	G/22637	2
30	Guarnizione	↓	G/64271	1
31	Tappo benzina		G/64270	1
32	Ginocchiera destra	98-124 4V 124 5V L-150	G/64089	1
33	Ginocchiera sinistra	98-124 4V 124 5V L-150	G/64090	1

www.motociclisti.it



## SOSPENSIONE ANTERIORE

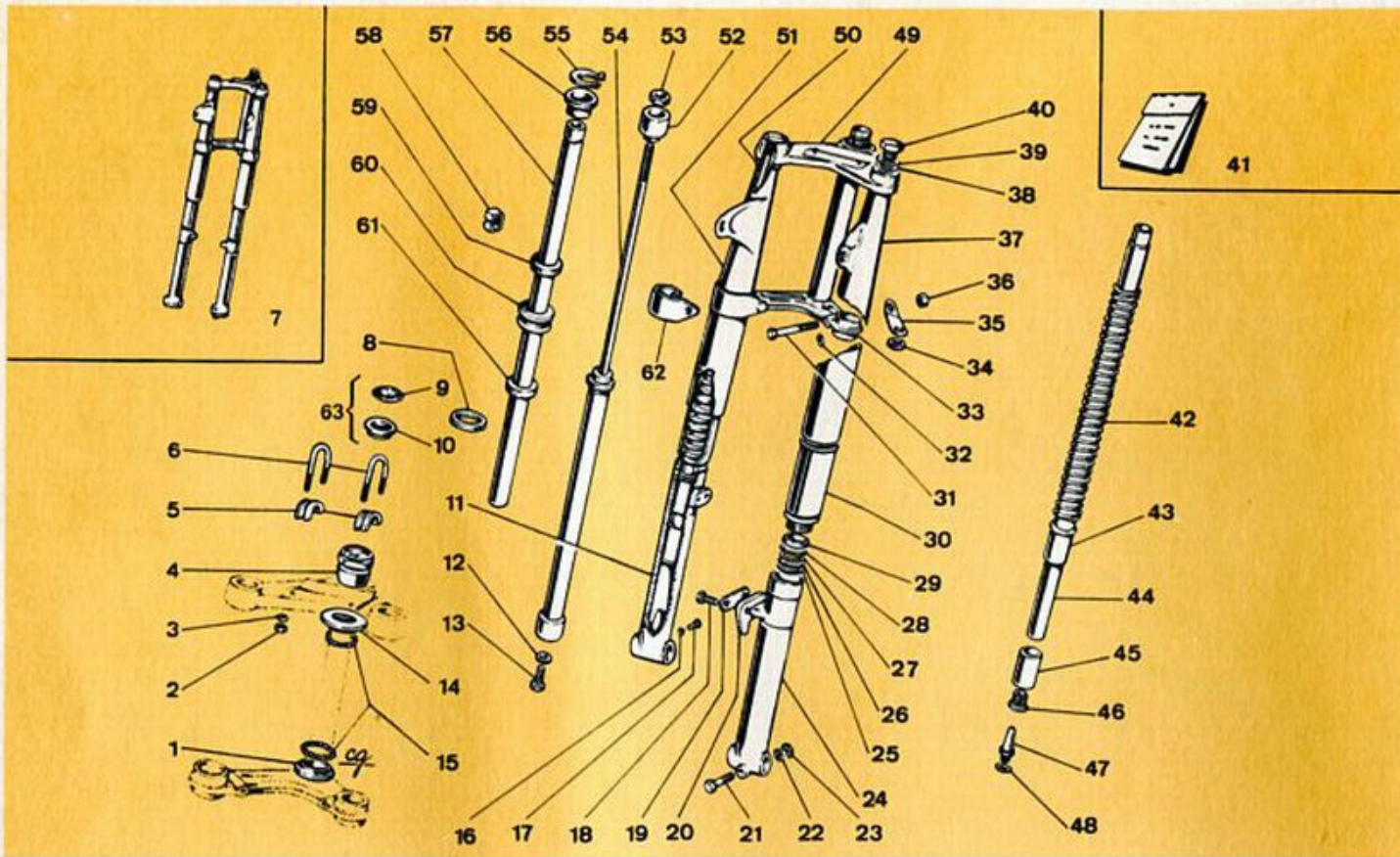


Fig.	DESCRIZIONE	Validità	Particolare dis. N.	Q.tà	Fig.	DESCRIZIONE	Validità	Particolare dis. N.	Q.tà
1	Cono inferiore	↑	G/21315	1	7	Forcella telescopica	98	G/64421	1
2	Dado	tutti	G/29524	4			124 4V	G/64519	1
3	Rondella	↓	G/45148	4			124 5V S	G/62287	1
4	Dado	98-124 4V	G/29170	1			124 5V L	G/62464	1
		124 5V-150	G/28661	1			150	G/48490	1
5	Cavallotto	tutti	G/22018	2	8	Anello gomma	150	G/42132	2
6	Staffa	98 - 124	G/22043	2	9	Dischetto "Piaggio"	98-124 4V	G/62433	1
		150	G/42163	2	10	Porta dischetto	98-124 4V	G/29171	1

Fig.	DESCRIZIONE	Validità	Particolare dis. N.	Q.tà
11	Elemento mobile destro	98-124 4V	G/64422	1
		124 5V S	G/29293	1
		124 5V L	G/62465	1
		↑	G/48486	1
12	Rondella	150	G/28108	2
13	Bullone	↓	G/28107	2
14	Cono superiore	↑	G/21316	1
15	Sfera	tutti	G/21317	54
16	Rondella	↓	G/11556	2
17	Vite	↓	G/6053	2
18	Bullone	↑	G/29628	2
19	Piastrina	98 - 124	G/29629	1
20	Fermo disco	↓	G/29627	1
21	Bullone	↑	G/6693	1
22	Rondella	tutti	G/6468	1
23	Dado	↓	G/7358	1
24	Elemento mobile sinistro	98-124 4V	G/64423	1
		124 5V S	G/29294	1
		124 5V L	G/62466	1
		150	G/48487	1
25	Rondella	↑	G/22030	2
26	Rondella gomma	↑	G/22027	2
27	Rondella	↑	G/22546	2
28	Anello gomma	98 - 124	G/22044	2
29	Guarnizione	↓	G/22026	2
30	Fodero	↓	G/22024	2
31	Bullone	tutti	G/26799	2
32	Rondella	tutti	G/6468	2
33	Testa forcella	98	G/64427	1

www.piaggio.it

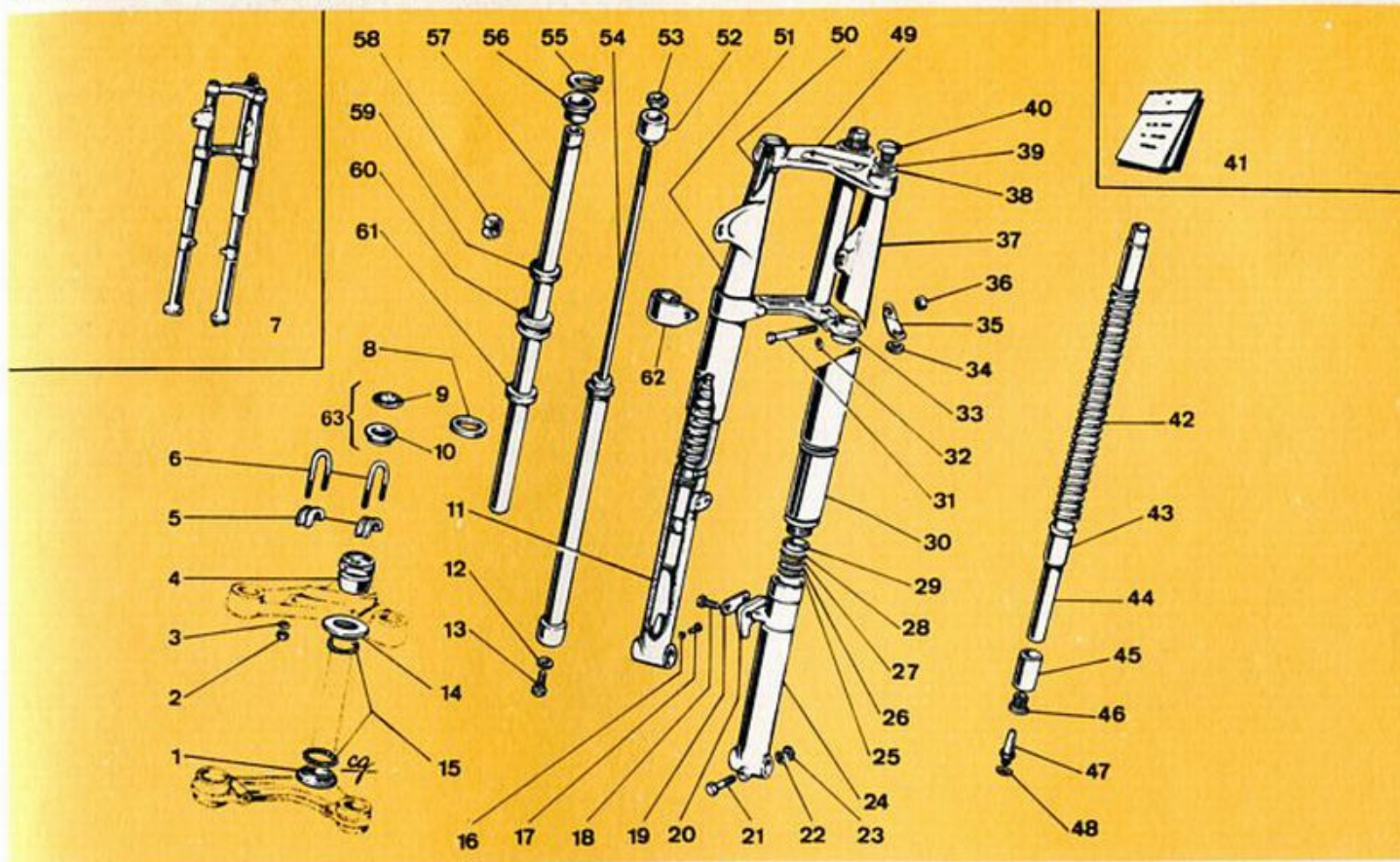


Fig.	DESCRIZIONE	Validità	Particolare dis. N.	Q.tà	Fig.	DESCRIZIONE	Validità	Particolare dis. N.	Q.tà
33	Testa forcella	124 4V 124 5V S 124 5V L 150	G/64523 G/29298 G/62459 G/48483	1 1 1 1	37	Fodero sinistro	124 5V L 150	G/62458 G/48482	1 1
34	Passacavo	↑	G/22901	1	38	Guarnizione	98 - 124 150	G/22040 G/28091	2 2
35	Piastrina	tutti	G/29096	1	39	Rondella	98 - 124 150	G/9405 G/28111	2 2
36	Dado	↓	G/22661	2	40	Dado	98 - 124 150	G/22033 G/28110	2 2
37	Fodero sinistro	98 124 4V 124 5V S	G/64426 G/64522 G/29297	1 1 1	41	Serie premistoppa	98 - 124 150	G/64103 G/48334	1 1

Fig.	DESCRIZIONE	Validità	Particolare dis. N.	Q.tà
42	Molla	98 - 124 150	G/22034 G/28090	2 2
43	Boccola	↑	G/22022	2
44	Tubo portante		G/22013	2
45	Bussola	98 - 124	G/22031	2
46	Tappo	↓	G/22032	2
47	Otturatore		G/22028	2
48	Rondella	98	G/26400	2
49	Attacco manubrio	98 124 4V 124 5V S 124 5V L 150	G/64424 G/64520 G/29295 G/62460 G/48484	1 1 1 1 1
50	Anello gomma	98 - 124	G/22587	2
51	Fodero destro	98 124 4V 124 5V S 124 5V L	G/64425 G/64521 G/29296 G/62457	1 1 1 1
		↑	G/48481	1
52	Centratura molla		G/42402	2
53	Dado		G/7358	2
54	Ammortizzatore idraulico		G/28098	2
55	Anello seeger		G/6527	2
56	Anello gomma	150	G/28093	2
57	Tubo portante	↓	G/28109	2
58	Fascetta massa		G/42120	2
59	Tampone		G/42154	2
60	Tampone		G/28089	2
61	Anello		G/26031	2
62	Fascetta coprifodero	98 - 124 150	G/62439 G/48464	2 2
63	Portadischetto con dischet.	98-124 4V	G/62434	1

# tav. 12 MANUBRIO E SUOI COMANDI

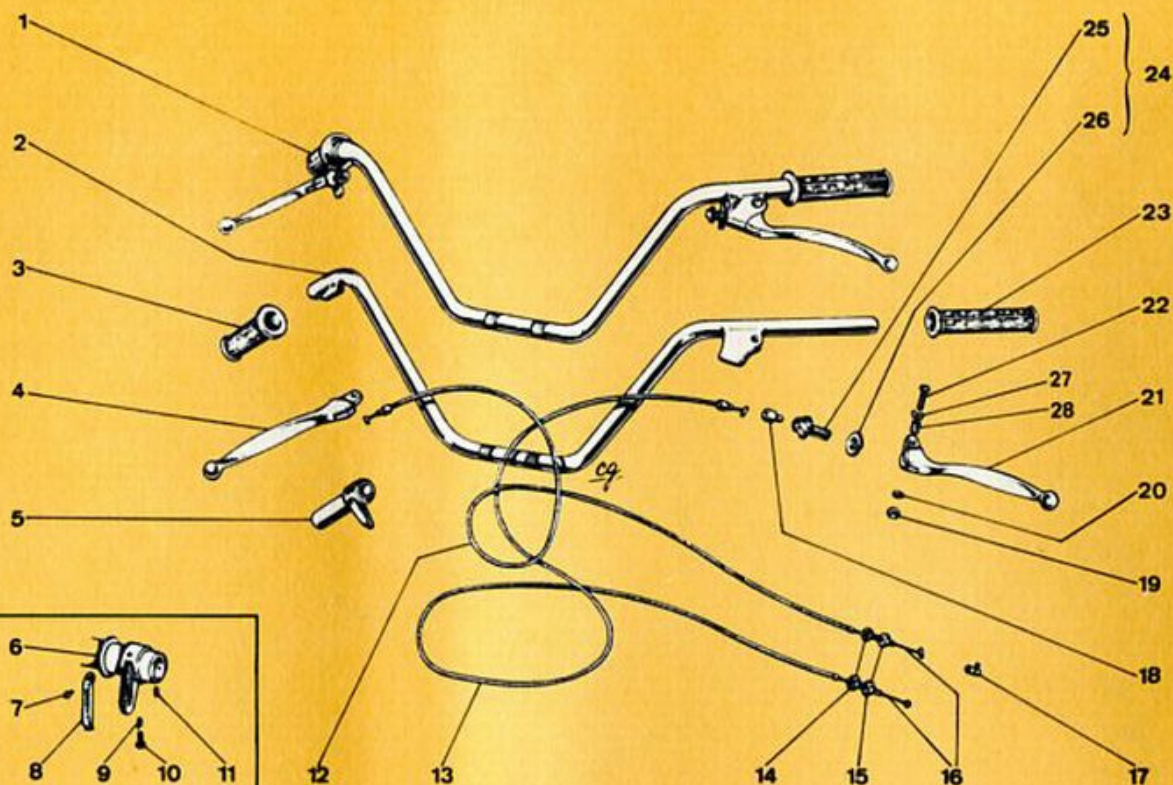


Fig.	DESCRIZIONE	Validità	Particolare dis. N.	Q.tà
18	Fermo filo	↑ tutti ↓	G/21698	2
19	Dado		G/29524	2
20	Rondella		G/42098	2
21	Leva frizione		G/42617	1
22	Vite		G/42584	2
23	Manopola sinistra		G/62105	1
24	Registro, insieme		G/42680	2
25	Registro		G/42604	2
26	Ghiera	G/42605	2	
27	Rondella plastica	G/62494	2	
28	Bussoletta	G/62495	2	

Fig.	DESCRIZIONE	Validità	Particolare dis. N.	Q.tà	Fig.	DESCRIZIONE	Validità	Particolare dis. N.	Q.tà
1	Manubrio, insieme	↑ tutti ↓	G/64108	1	10	Vite	tutti	G/28720	1
2	Manubrio		G/64109	1	11	Grano	tutti	G/28717	2
3	Manopola destra		G/62104	1	12	Cavo freno anteriore	98 - 124	G/29267	1
4	Leva freno		G/42619	1	13	Cavo frizione	150	G/42569	1
5	Comando manopola, ins.		G/21462	1	14	Registro fili	↑ tutti ↓	G/29266	1
6	Rondella		G/28722	1	15	Dado		G/10145	2
7	Vite		G/28719	1	16	Filo interno		G/10146	2
8	Coperchio		G/28718	1	17	Morsetto	G/28775	2	
9	Molla		G/28721	1			G/28856		

www.rpw.it

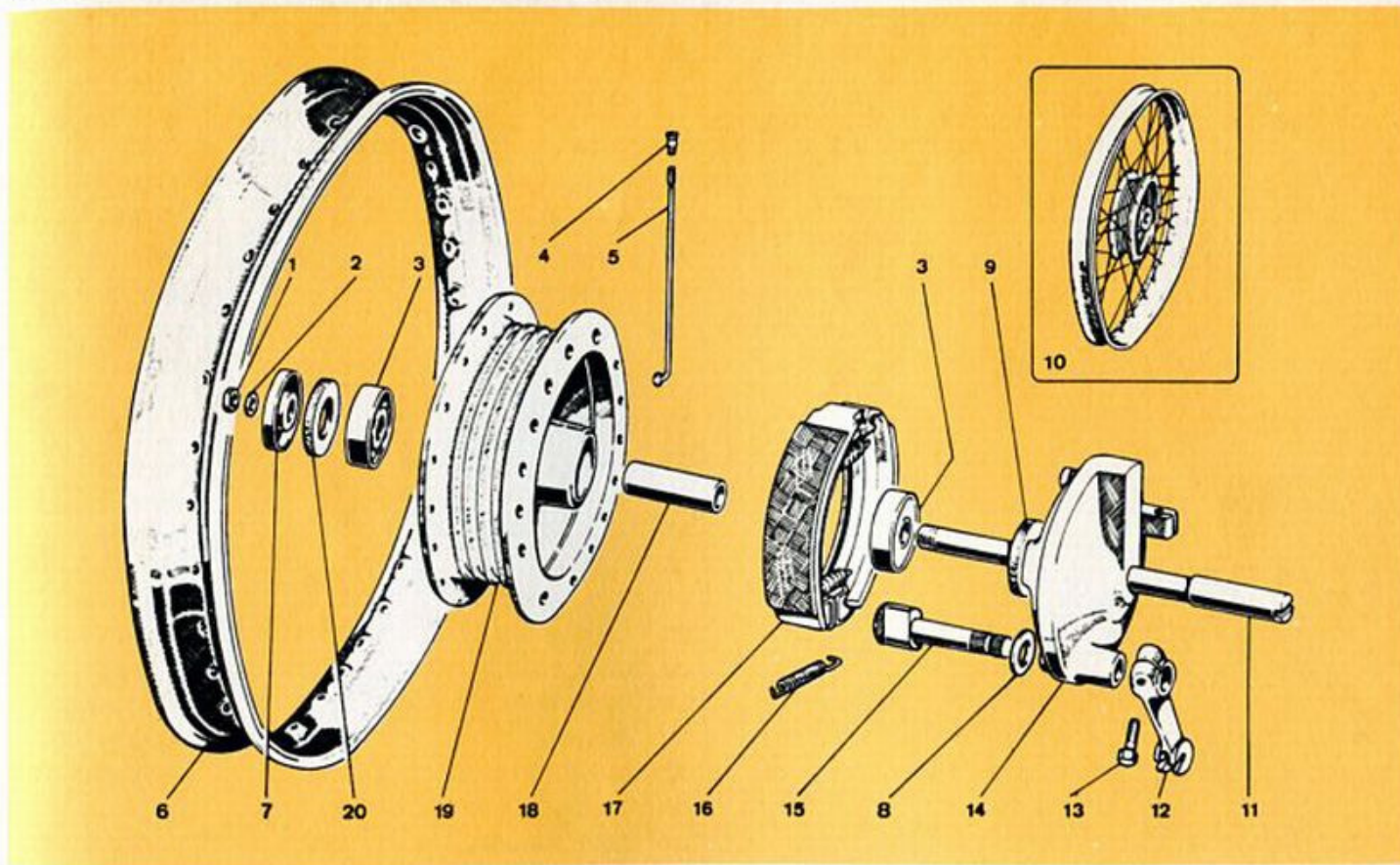


Fig.	DESCRIZIONE	Validità	Particolare dis. N.	Q.tà	Fig.	DESCRIZIONE	Validità	Particolare dis. N.	Q.tà
1	Dado	98 - 124	G/10202	1	6	Cerchio	98-124 4V	G/29152	1
		150	G/48522	1			124 5V-150	G/29948	1
2	Rondella	98 - 124	G/9998	1	7	Parapolvere	98	G/64338	1
		150	G/48508	1			124	G/29763	1
3	Cuscinetto	98 - 124	G/22052	2			150	G/48507	1
		150	G/42243	2	8	Rondella	98 - 124	G/9998	1
4	Nipplo	tutti	G/7229	36			150	G/48509	1
5	Raggio	98	G/28693	36	9	Feltro	98	G/29749	1
		124	G/26181	36			124	G/29917	1
		150	G/48497	36			150	G/48501	1

Fig.	DESCRIZIONE	Validità	Particolare dis. N.	Q.tà
10	Ruota, insieme	98	G/64363	1
		124 4V	G/28212	1
		124 5V	G/28215	1
		150	G/48496	1
11	Perno	98 - 124	G/29042	1
		150	G/48506	1
12	Leva	98 - 124	G/29764	1
		150	G/42306	1
13	Bullone	tutti	G/9894	1
14	Disco portaceppi	98	G/64367	1
		124	G/29059	1
		150	G/48505	1
15	Camma	98	G/29985	1
		124	G/29061	1
		150	G/48503	1
16	Molla	98	G/29748	2
		124	G/29147	2
		150	G/42260	2
17	Ceppi freno	98	G/29746	1
		124	G/29065	1
		150	G/48519	1
18	Distanziatore	98 - 124	G/29760	1
		150	G/48499	1
19	Tamburo	98	G/64365	1
		124	G/29057	1
		150	G/48500	1
20	Feltro	98	G/29917	1
		124	G/29749	1
		150	G/48523	1

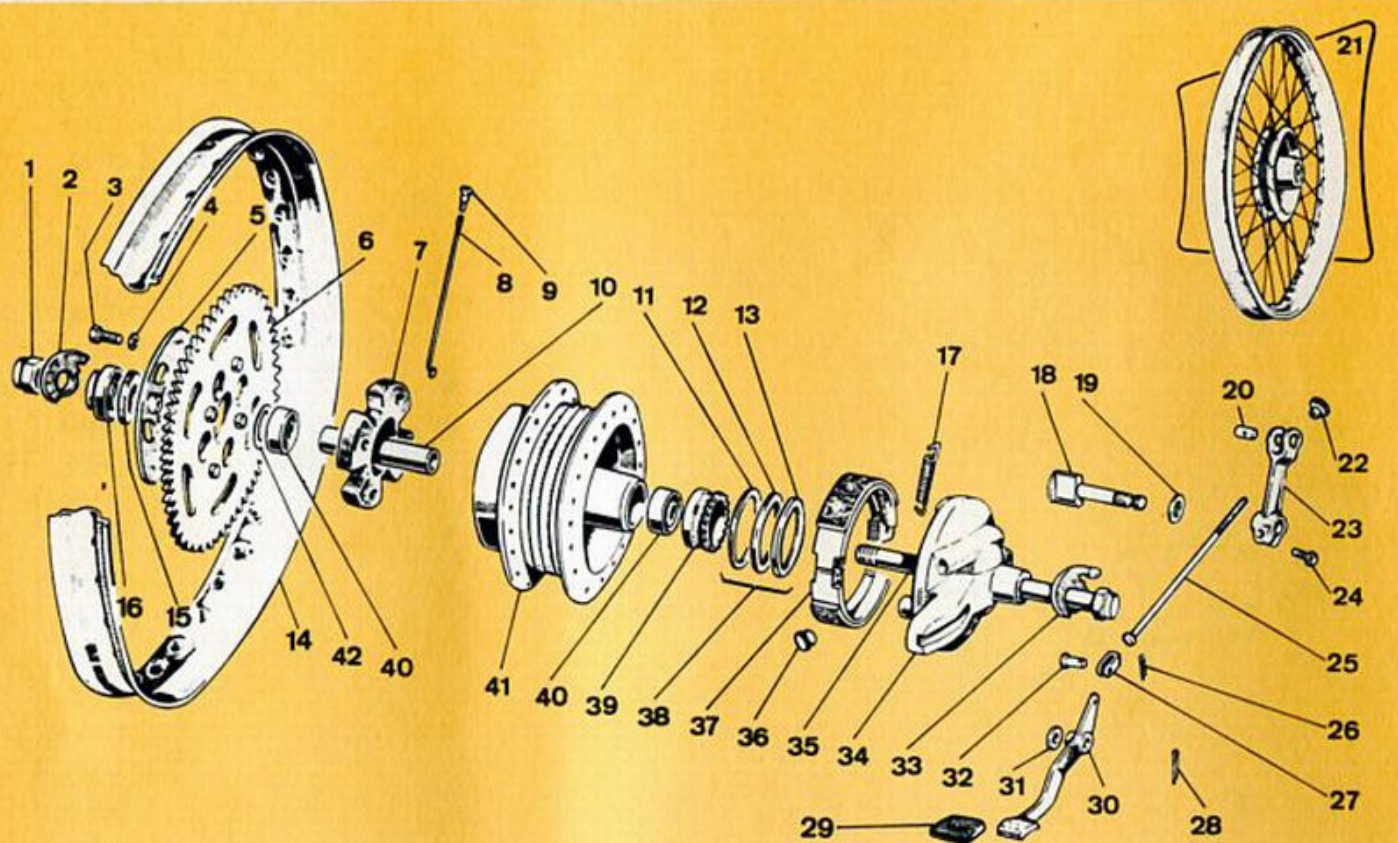


Fig.	DESCRIZIONE	Validità	Particolare dis. N.	Q.tà	Fig.	DESCRIZIONE	Validità	Particolare dis. N.	Q.tà
1	Dado	↑	G/29512	1	6	Corona z. 56	tutti	G/29723	
2	Tendicatena destro	↑	G/64243	1	7	Parastrappi	tutti	G/29921	1
3	Bullone	tutti	G/29751	4	8	Raggio	98 - 124	G/28693	36
4	Rondella	↓	G/24307	4			150	G/48378	36
5	Disco	↓	G/29922	1	9	Nipplo	↑	G/7229	36
6	Corona z. 53	98-124 5V	G/29078	1	10	Distanziatore	↑	G/29741	1
	z. 54	124 4V	G/29863	1	11	Disco	tutti	G/29364	1
	z. 48	150	G/48416	1	12	Feltro	↓	G/29316	1
	z. 46	124 5V-150	G/62130		13	Anello	↓	G/29363	1
	z. 50	tutti	G/29979		14	Cerchio	98- 124 4V	G/29152	1
	z. 52	tutti	G/29967				124 5V-150	G/29965	1

Fig.	DESCRIZIONE	Validità	Particolare dis. N.	Q.tà
15	Feltro	tutti	G/29826	1
16	Parapolvere	98	G/64339	1
		124-150	G/29753	1
17	Molla	↑	G/29748	2
18	Camma freno	tutti	G/29985	1
19	Rondella	↓	G/9998	1
20	Traversino	↓	G/21397	1
21	Ruota, insieme	98	G/64369	1
		124 4V	G/28210	1
		124 5V	G/28214	1
		150	G/48452	1
22	Registro	↑	G/21398	1
23	Leva	↑	G/42191	1
24	Bullone	↑	G/9894	1
25	Tirante	tutti	G/64286	1
26	Copiglia	↓	G/21614	1
27	Forcellino	↓	G/64287	1
28	Copiglia	↓	G/8061	1
29	Gommino	124 5V L-150	G/42420	1
30	Pedale freno	↑	G/62488	1
31	Rondella	tutti	G/6471	1
32	Perno	↓	G/4060/10	1
33	Tendicatena sinistro	↓	G/64242	1
34	Disco portaceppi	98	G/64373	1
		124-150	G/29744	1
35	Perno	↑	G/29493	1
36	Tappo	↑	G/29360	1
37	Ceppi freno	tutti	G/29746	1
38	Porta feltro, insieme	↓	G/29742	1
39	Ingranaggio	↓	G/29819	1
40	Cuscinetto	↓	G/2014/10	2
41	Tamburo freno	98	G/64371	1
		124-150	G/29920	1
42	Scodellino	tutti	G/29362	2

www.wolff.it

# tav. 15 FARO ANTERIORE

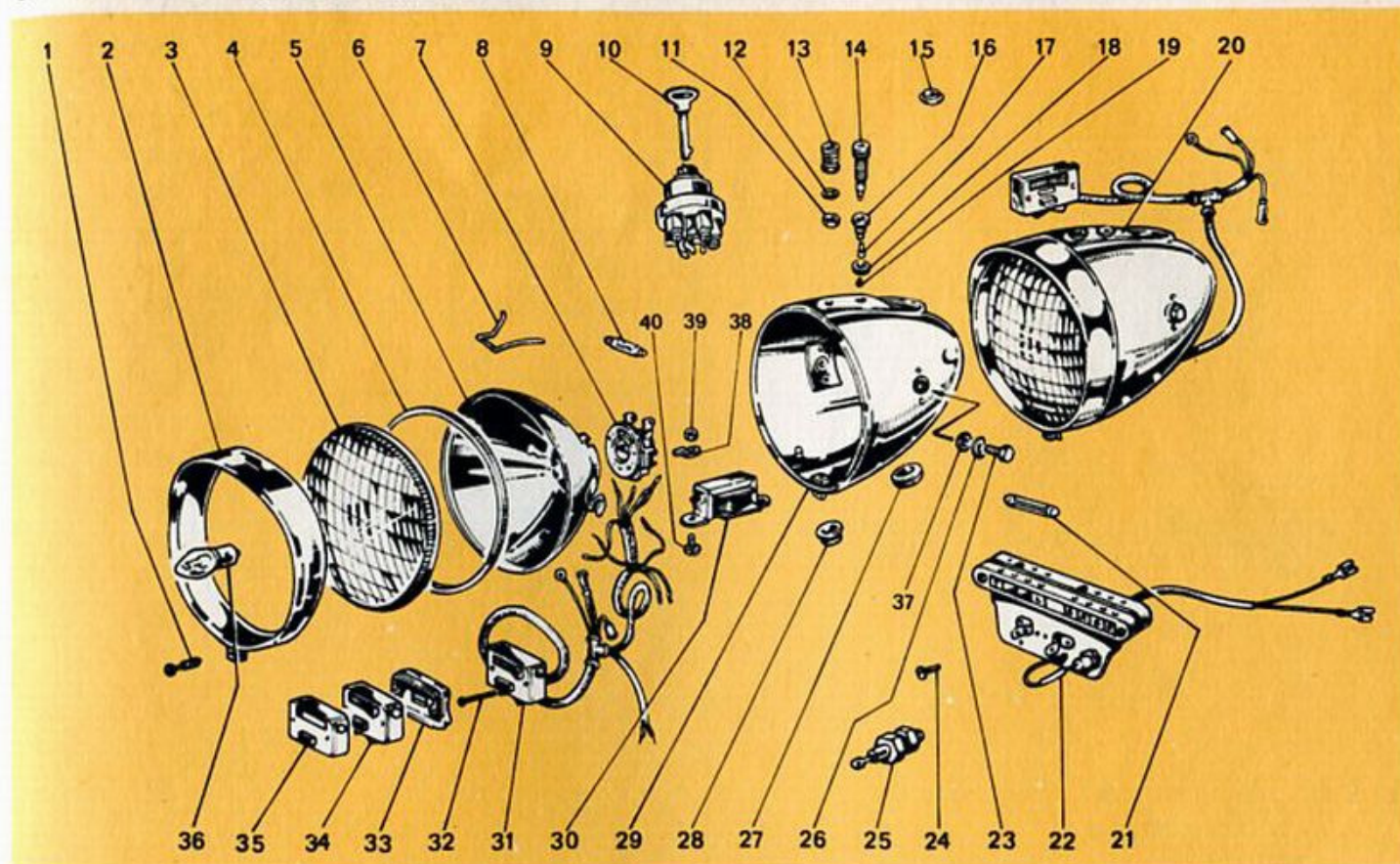


Fig.	DESCRIZIONE	Validità	Particolare dis. N.	Q.tà	Fig.	DESCRIZIONE	Validità	Particolare dis. N.	Q.tà
1	Vite	tutti	G/22696	1	8	Lampada a siluro	↑	G/29839	1
2	Ghiera	98-124 4V	G/22681	1	9	Gruppo contatto	124 5V-150	G/48347	1
		124 5V-150	G/62234	1	10	Chiave	↓	G/48348	1
3	Vetro	tutti	G/22693	1	11	Dado	↑	G/64176	1
4	Guarnizione	tutti	G/22683	1	12	Rondella	98-124 4V	G/64175	2
5	Parabola	98-124 4V	G/64223	1	13	Spia verde, insieme	↓	G/64174	1
		124 5V-150	G/28900	1	14	Spia rossa, insieme	↑	G/64177	1
6	Molletta	tutti	G/22686	8	15	Gemma spia verde	124 5V-150	G/62232	1
7	Portalamпада	98-124 4V	G/64222	1	16	Spia rossa	↓	G/64178	1
		124 5V-150	G/28901	1	17	Lampada	98-124 4V	G/64179	1
8	Lampada a siluro	98-124 4V	G/29426	1	18	Ghiera	↓	G/64180	1

Fig.	DESCRIZIONE	Validità	Particolare dis. N.	Q.tà
19	Vite	98-124 4V	G/64181	1
20	Proiettore, insieme	98	G/64428	1
		124 4V	G/64524	1
		124 5V S	G/48335	1
		124 5V L	G/62462	1
		150	G/48475	1
21	Valvola fusibile	124 5V-150	G/10363	1
22	Morsetti	124 5V-150	G/48350	1
23	Bullone	tutti	G/22671	2
24	Vite	124 5V-150	G/62302	2
25	Diodo, insieme	124 5V-150	G/48414	1
26	Rondella	tutti	G/6477	2
27	Passacavo cilindrico	98-124 4V	G/22987	2
		124 5V-150	G/22987	1
28	Passacavo conico	124 5V-150	G/22988	1
29	Corpo proiettore	98	G/64429	1
		124 4V	G/64525	1
		124 5V S	G/48346	1
		124 5V L	G/62469	1
		150	G/48476	1
30	Impedenza	98-124 4V	G/64172	1
		124 5V-150	G/48349	1
31	Commut. con cablaggio	98-124 4V	G/64191	1
		124 5V-150	G/48352	1
32	Vite	tutti	G/64194	2
33	Basetta	tutti	G/64193	1
34	Commutatore	98-124 4V	G/64192	1
35	Coperchio	98-124 4V	G/64195	1
		124 5V-150	G/48353	1
36	Lampada a bulbo	tutti	G/10362	1
37	Rondella	tutti	G/21766	2
38	Piastrina	98-124 4V	G/64173	1
39	Dado	tutti	G/24907	2
40	Vite	tutti	G/7203	2

www.wolff.it

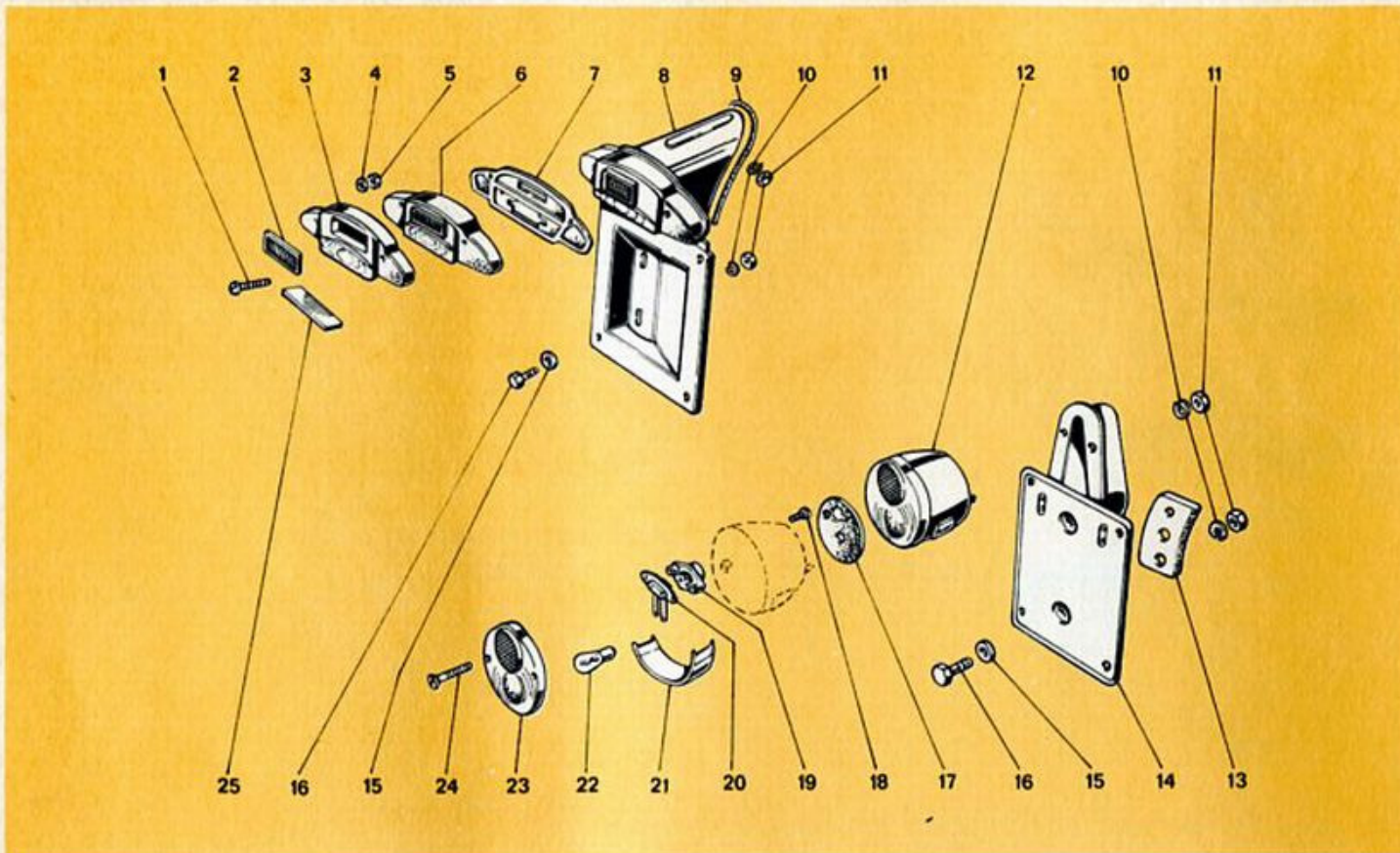


Fig.	DESCRIZIONE	Validità	Particolare dis. N.	Q.tà
15	Rondella	98-124 4V	G/6280	2
		124 5V-150	G/6280	3
16	Bullone	98-124 4V	G/6505	2
		↑	G/6669	3
			G/62468	1
17	Guarnizione	124 5V-150	G/62149	2
18	Vite		G/62150	1
19	Zoccolo	↓	G/62148	1
20	Piastrina contatti		G/62147	1
21	Vetrino	tutti	G/25122	1
22	Lampada	124 5V-150	G/62143	1
23	Frontale	124 5V-150	G/62144	2
24	Vite	98-124 4V	G/48135	1
25	Vetrino			

Fig.	DESCRIZIONE	Validità	Particolare dis. N.	Q.tà	Fig.	DESCRIZIONE	Validità	Particolare dis. N.	Q.tà
1	Vite	98-124 4V	G/48137	2	10	Rondella	98-124 4V	G/6476	3
		124 5V-150	G/62144	2			124 5V-150	G/6476	5
2	Catadiottro	↑	G/48136	1	11	Dado	98-124 4V	G/6116	3
3	Coppa fanalino		G/48139	1	124 5V-150	G/6116	5		
4	Rondella	98-124 4V	G/28795	1	12	Fanalino, insieme	124 5V S	G/62455	1
5	Dado		G/24907	1			124 5V L	G/62456	1
6	Coppa, insieme	G/48134	1	150			G/48477	1	
7	Guarnizione	↓	G/48138	1	13	Guarnizione	124 5V-150	G/64134	1
8	Portatarga, insieme		G/48094	1	14	Portatarga e portafanalino	124 5V S	G/62634	1
9	Guarnizione	G/48141	1	124 5V L-150			G/48468	1	

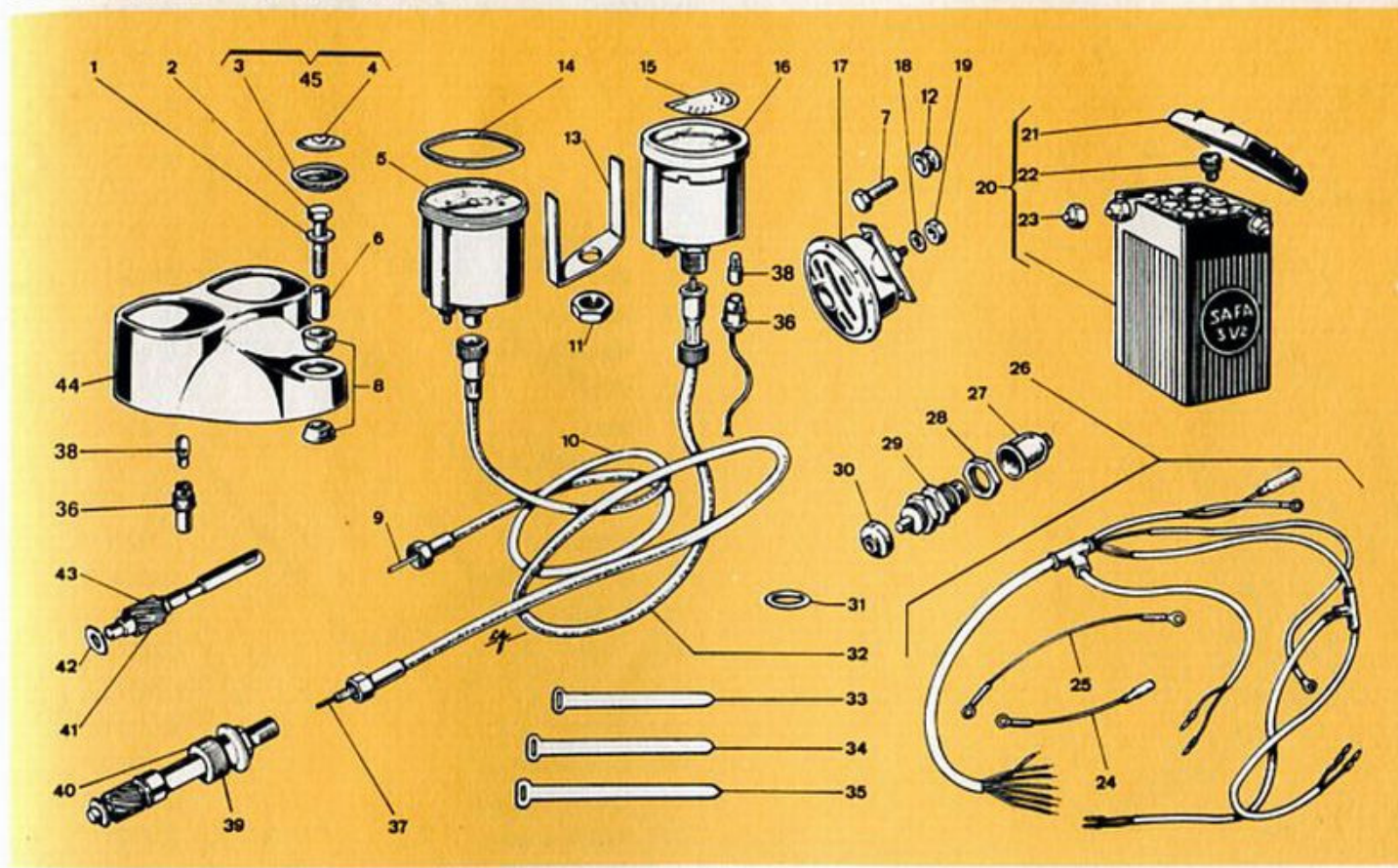


Fig.	DESCRIZIONE	Validità	Particolare dis. N.	Q.tà	Fig.	DESCRIZIONE	Validità	Particolare dis. N.	Q.tà
1	Rondella	↑ 124 5V-150	G/21652	1	12	Tassello gomma	98-124 4V	G/29997	1
2	Bullone		G/28678	1	13	Squadretta	98-124 4V	G/64326	1
3	Porta dischetto		G/29171	1	14	Guarnizione	124 5V-150	G/48436	2
4	Dischetto "Piaggio"		G/62433	1	15	Targhetta	98-124 4V	G/28789	1
5	Contagiri	↓ 98-124 4V	G/48421	1	16	Contachilometri	124 5V-150	G/28789	2
6	Distanziatore		G/28677	1	16	Contamiglia	98-124 4V	G/42602	1
7	Bullone	↑ 124 5V-150	G/6669	1	17	Avvisatore acustico	124 5V-150	G/62192	1
8	Gommino		G/6124	1			98-124 4V	G/29044	1
9	Filo interno contagiri	↓ 98-124 4V	G/11821	2			124 5V-150	G/48419	1
10	Trasmissione contagiri		G/48433	1			98-124 4V	G/48419	1
11	Dado	↑ 124 5V-150	G/48380	1			124 5V-150	G/484325	1
			G/64327	1			98-124 4V	G/48439	1
			G/48437	2			124 5V-150	G/64112	1
							98-124 4V	G/64112	1
							124 5V-150	G/62637	1

Fig.	DESCRIZIONE	Validità	Particolare dis. N.	Q.tà
18	Rondella	98-124 4V	G/4519/10	1
		124 5V-150	G/6477	1
19	Dado	98-124 4V	G/22819	1
			G/7358	1
20	Batteria, insieme	↑ 124 5V-150	G/26397	1
21	Coperchio		G/28784	1
22	Tappo	↓	G/28786	3
23	Dado		G/28785	2
24	Filo massa	98-124 4V	G/64163	1
		124 5V-150	G/62304	1
25	Filo massa batteria-bobina	124 5V-150	G/22197	2
26	Cablaggio, insieme	98-124 4V	G/64111	1
		124 5V-150	G/62261	1
27	Cappuccio	98-124 4V	G/45790	1
		124 5V-150	G/42041	1
28	Dado	tutti	G/42694	2
29	Interruttore stop	98-124 4V	G/45788	1
		124 5V-150	G/42302	1
30	Protezione pulsante	tutti	G/45791	1
31	Anello gomma	98-124 4V	G/9315	2
		124 5V-150	G/9315	3
32	Trasmissione kontakm.	98-124 4V	G/64330	1
		124 5V-150	G/48420	1
33	Lacciolo m/m. 110	98-124 4V	G/21879	2
		124 5V-150	G/21879	3
34	Lacciolo m/m. 130	124 5V-150	G/21878	1
35	Lacciolo m/m, 150	98-124 4V	G/21877	4
		124 5V-150	G/21877	3
36	Portalamпада	98-124 4V	G/64328	1
		124 5V-150	G/28675	1
37	Filo interno kontakm.	98-124 4V	G/64331	1
		124 5V-150	G/48438	1
38	Lampada	98-124 4V	G/64329	1
		124 5V-150	G/22981	1
39	Rinvio kontakm.	tutti	G/29818	1
40	Rinvio contagiri	124 5V-150	G/48379	1
41	Ingranaggio contagiri Z= 12	124 5V-150	G/48434	1
42	Rondella	98-124 4V	G/28794	2
		124 5V-150	G/28794	4
43	Ingranaggio kontakm. Z=11	tutti	G/64332	1
44	Cruscotto	124 5V S	G/62496	1
		124 5V L-150	G/48478	1
45	Portadischetto con dischet.	124 5V-150	G/62434	1



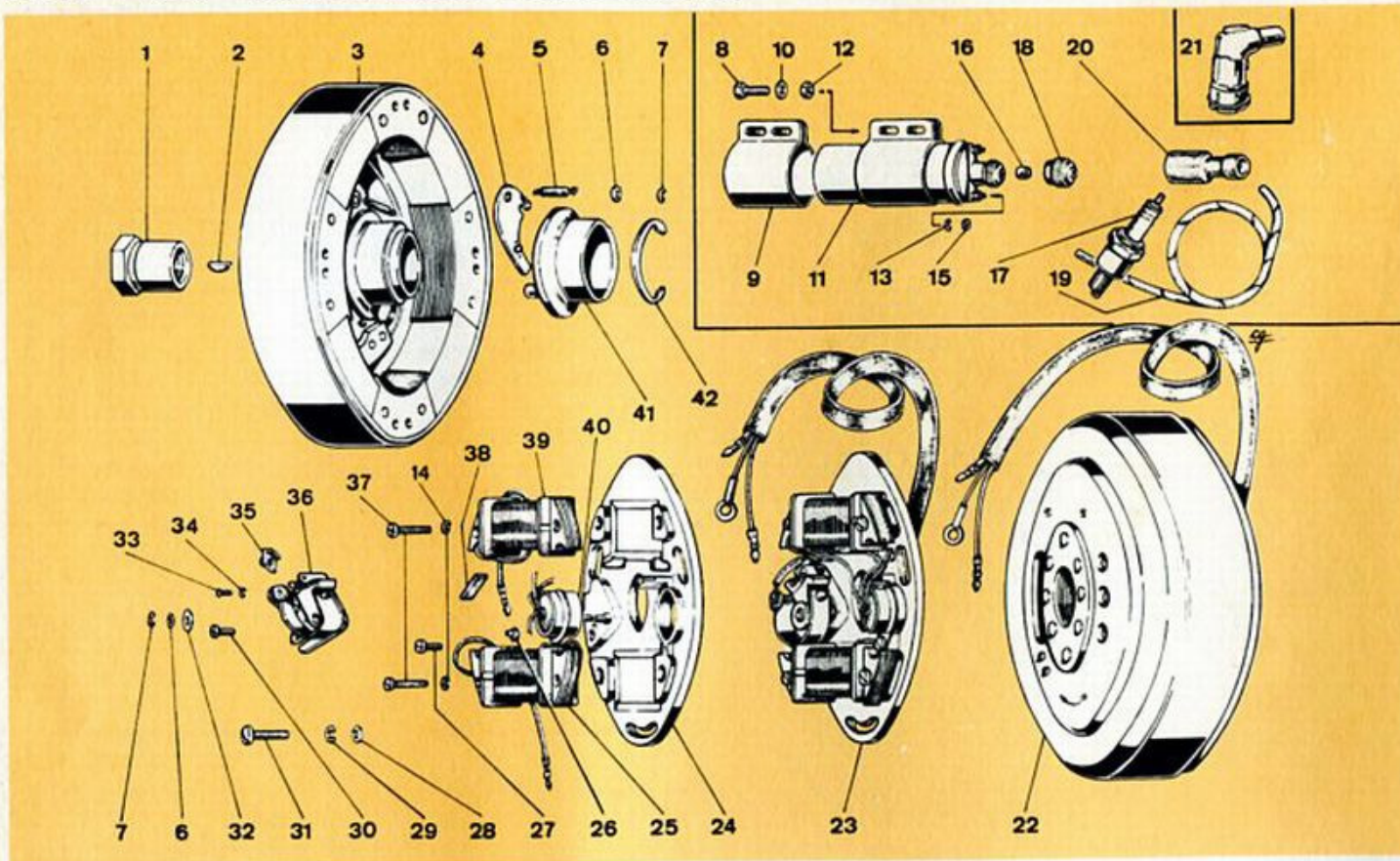


Fig.	DESCRIZIONE	Validità	Particolare dis. N.	Q.tà
21	Attacco schermato	↑ tutti ↓	G/45849	1
22	Volano, insieme		G/64034	1
23	Gruppo indotti		G/64042	1
24	Basetta		G/64043	1
25	Indotto B.T.		G/64045	1
26	Eccentrico		G/45727	1
27	Vite		G/45455	1
28	Rondella		G/45178	3
29	Rondella elastica		G/9073	3
30	Vite		G/7203	1
31	Vite		G/21692	3
32	Rondella		G/64050	2
33	Vite		G/64048	1
34	Rondella		G/64049	1
35	Basetta nylon		G/64047	1
36	Ruttore		G/64046	1
37	Vite		G/45724	4
38	Feltro		G/45721	1
39	Indotto A.T.		G/64044	1
40	Condensatore		G/45725	1
41	Camma ruttore		G/64040	1
42	Anello elastico		G/64041	1

Fig.	DESCRIZIONE	Validità	Particolare dis. N.	Q.tà	Fig.	DESCRIZIONE	Validità	Particolare dis. N.	Q.tà
1	Dado	↑ tutti ↓	G/64154	1	11	Bobina A.T.	↑ tutti ↓	G/45462	1
2	Linguetta		G/6365	1	12	Dado		G/6116	2
3	Gruppo induttore		G/64035	1	13	Rondella		G/6475	2
4	Massa anticipo		G/64036	1	14	Rondella		G/22492	4
5	Molla		G/64037	1	15	Dado		G/7166	2
6	Rondella		G/64039	2	16	Gommino		G/45729	1
7	Anello elastico		G/64038	3	17	Candela		G/26984	1
8	Bullone		G/6669	2	18	Tappo		G/45728	1
9	Fascetta		G/45639	1	19	Cavo candela		G/60395	1
10	Rondella		G/45148	2	20	Attacco candela		G/42313	1

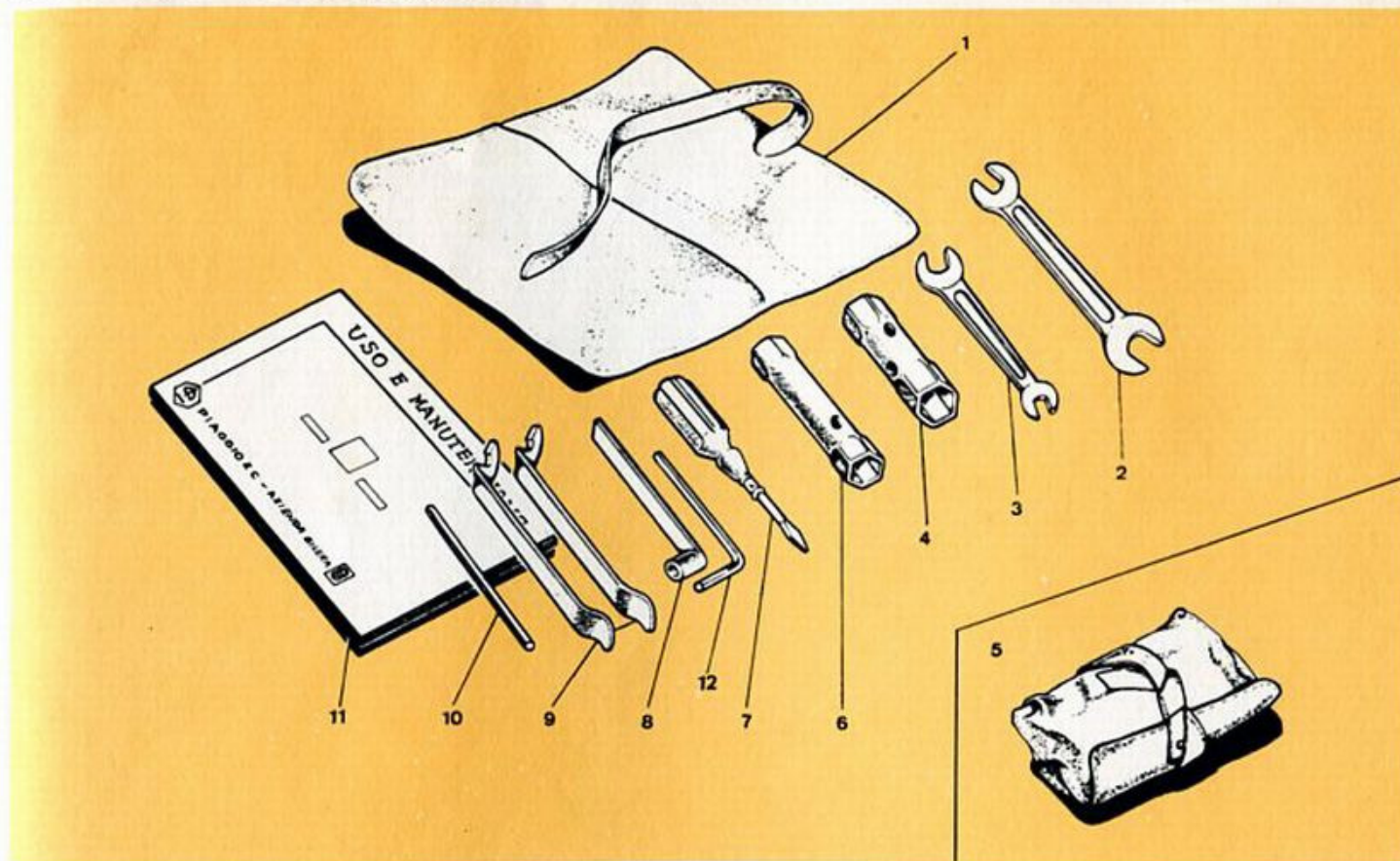


Fig.	DESCRIZIONE	Validità	Particolare dis. N.	Q.tà
11	Libretto istruzioni	124 4V	G/14.13024	1
		124 5V	G/14.13025	1
		150	G/14.13026	1
12	Chiave coperchio	150	G/60476	1

Fig.	DESCRIZIONE	Validità	Particolare dis. N.	Q.tà	Fig.	DESCRIZIONE	Validità	Particolare dis. N.	Q.tà
1	Borsa	↑ tutti ↓ 98 - 124 150	G/29913	1	6	Chiave 17/19 mm.	tutti	G/22402	1
2	Chiave 12/15 mm.		G/27390	1	7	Cacciavite	tutti	G/29912	1
3	Chiave 10/13 mm.		G/7636	1	8	Chiave coperchio	98 - 124	G/29088	1
4	Chiave 21/22 mm.		G/29369	1	9	Leva gomme	tutti	G/21637	2
5	Dotazione, insieme		G/28796	1	10	Asta	tutti	G/21638	1
			G/48428	1	11	Libretto istruzioni	98	G/14.13023	1

**PIAGGIO & C. - AZIENDA GILERA - 20043 Arcore (MI) - Via C. Battisti, 68 - Tel. 617.841 (2-3-4-5)**

Pubblicazione tecnica n° 14.11.028 - Proprietà Privata - Gennaio 1971 - 2000

[www.fpw.it](http://www.fpw.it)

