

motociclo

G 175 *Extra*
rossa Extra



MOTO GILERA - SOCIETÀ PER AZIONI
ARCORE (MILANO)

 FILIALE DI MILANO - PIAZZA LEGA LOMBARDA, 3 - TELEF. 335.284

Telef. (Centralino di Vimercate): 78.020 - 78.044 - 78.095 - 78.098 - Telegr.: GILERA - ARCORE

www.ipw.it

CONDIZIONI DI VENDITA DELLE PARTI DI RICAMBIO

VENDITE

Ogni fornitura di parti di ricambio è subordinata alla disponibilità della merce all'atto del ricevimento della ordinazione.

PREZZI

I prezzi indicati sui listini di vendita delle parti di ricambio s'intendono netti per merce resa franco fabbrica; tutte le tasse e altri oneri, inerenti alla compravendita, sono a carico del compratore.

Nel caso di variazione dei listini valgono i prezzi in vigore al momento della consegna, anche per la merce già ordinata.

PAGAMENTO

I pagamenti debbono essere effettuati per contanti presso la cassa della Moto Gilera S.p.A. in Arcore, all'atto del ritiro. Il pagamento contrassegnato è ammesso solo quando il vettore sia l'Amministrazione Ferroviaria o Postale.

In caso di spedizione a mezzo Corriere, il pagamento dovrà essere anticipato.

CONSEGNE E SPEDIZIONI

La Moto Gilera S.p.A. non assume alcuna responsabilità in caso di ritardo nelle consegne.

I termini di consegna vengono indicati a puro titolo informativo e senza impegno. La merce viaggia a rischio e pericolo del committente, anche se spedita in porto franco.

CONCESSIONARI E RIVENDITORI

Gli ordini assunti dai Concessionari e dai Rivenditori non vincolano la Moto Gilera S.p.A., che si riserva ogni e qualsiasi decisione riguardante l'evasione degli ordini stessi.

MODIFICHE COSTRUTTIVE

La Moto Gilera S.p.A. si riserva di apportare, senza alcun preavviso, le variazioni tecniche ritenute opportune, anche per gli ordini in corso.

RECLAMI

I reclami per merce mancante o non corrispondente alla richiesta debbono essere fatti entro 8 giorni dalla data di ricevimento della merce.

I reclami pervenuti dopo tale termine non saranno tenuti in considerazione.

Per ogni e qualunque contestazione, il Foro competente sarà quello di Milano.

RESPONSABILITA'

La Moto Gilera S.p.A. non risponde dei danni che potessero subire persone e/o cose in dipendenza dell'uso dei suoi prodotti, anche se i danni fossero provocati da difetti di costruzione dei materiali forniti.

NORME PER LA RICHIESTA DELLE PARTI DI RICAMBIO

CONCESSIONARI DI VENDITA

I Sigg. Concessionari sono tenuti a compilare le richieste delle parti di ricambio servendosi degli appositi modelli, gratuitamente forniti su richiesta, attenendosi strettamente al formato del modulo e elencando una sola voce per ogni rigo.

OFFICINE MECCANICHE, RICAMBISTI, PRIVATI

La richiesta può essere redatta su lettera normale.

Il richiedente è pregato di indicare chiaramente:

- Il numero di catalogo del ricambio richiesto.
- La sua denominazione.
- La quantità ordinata.
- Il mezzo di trasporto preferito.
- Il numero di motore e telaio del veicolo cui è destinato il ricambio.
- L'indirizzo esatto al quale dovrà essere spedita la merce.

RICHIESTE URGENTI

In caso di assoluta urgenza è ammessa la richiesta telegrafica.

Il richiedente dovrà compilare il telegramma indicando:

- Il motto telegrafico relativo al mezzo di trasporto desiderato.
- La quantità dei particolari richiesti.
- La voce telegrafica relativa al particolare.
- L'indirizzo esatto al quale dovrà essere spedita la merce.

I motti telegrafici indicanti il mezzo di trasporto sono i seguenti:

- MACOM - Corriere espresso.
- MITTAL - Pacco postale.
- MERCU - Bagaglio ferroviario.
- METROS - Ferrovia piccola velocità.
- MEGGES - Ferrovia grande velocità.

Le singole voci telegrafiche indicanti i ricambi sono invece elencate in un'apposita colonna a fianco dei relativi pezzi.

ABBREVIAZIONI USATE NEL CATALOGO

Aggiorn.	= Aggiornamenti.
Fig.	= Figura.
N. d'ordinaz.	= Numero d'ordinazione.
Voce telegraf.	= Voce telegrafica.
Quant.	= Quantità
Tav.	= Tavola.
V. agg. Tav.	= Vedi aggiornamento Tavola.
Var. Tav.	= Varianti Tavola.

NOTA PER I CONCESSIONARI MOTO GILERA

La colonna in bianco « Aggiorn. » a destra nel testo, serve per apportare le variazioni pubblicate dai nostri Bollettini Informazioni.

INDICE NUMERICO DELLE PARTI DI RICAMBIO

INDICE NUMERICO DELLE PARTI DI RICAMBIO

Numero di ordinazione	N. tav.	Numero di ordinazione	N. tav.	Numero di ordinazione	N. tav.	Numero di ordinazione	N. tav.
01.12	2	2371	8	6476	3	8061	12
01.222	3	2372	8	6476	15	8066	4
01.222	6	2390	8	6476	17	8379	7
01.2012	2	2396	8	6476	18	8828	2
01.2012	14	2431	8	6477	10	9315	18
01.2162	5	3260	8	6477	15	9405	10
01.4519	15	6053	10	6477	17	9701	14
01.4058	16	6078	3	6477	18	9768	9
01.4060	16	6090	3	6480	6	9807	19
01.4060	14	6116	1	6480	9	9978	13
1095.1	8	6116	2	6495	4	9999	12
1095	8	6116	3	6495	12	10145	16
1104	8	6116	10	6505	15	10146	16
1111	8	6116	11	6505	17	10202	13
1407	8	6116	18	6505	18	10361	18
1410	8	6116	15	6616	2	10362	18
1411	8	6116	17	6669	11	10363	18
1414	8	6124	10	6669	17	10364	18
1415	8	6187	17	6693	10	10388	2
1416	8	6256	3	6718	11	11074	11
1419	8	6280	2	7063	9	11075	11
1420	8	6280	10	7203	17	11125	3
1486	8	6280	11	7229	13	11164	12
1487	8	6280	15	7291	5	11220	16
1488	8	6280	16	7318	7	11320	6
1491	8	6365	7	7358	10	11462	3
1493	8	6369	9	7358	17	11556	10
1494	8	6458	3	7358	18	11573	14
1691	8	6466	7	7922	2	11821	12
1722	8	6468	9	7980	7	11822	12
2058	8	6468	10	7990	11	11907	15
2115	8	6468	17	8057	14	12338	4
2323	8	6471	14	8057	7	12481	2
2324	8	6475	2	8059	16	21007	1
2343	8	6476	1	8061	14	21015	1

Numero di ordinazione	N. tav.	Numero di ordinazione	N. tav.	Numero di ordinazione	N. tav.	Numero di ordinazione	N. tav.
21016	1	21434	17	21873	7	22114	12
21022	1	21436	17	21877	18	22121	12
21025	2	21439	16	21878	18	22137	13
21074	2	21462	16	21879	18	22169	13
21075	5	21465	2	22002	1	22169	14
21076	5	21487	1	22005	3	22176	5
21077	5	21500	19	22007	3	22178	5
21078	5	21519	12	22008	3	22179	15
21089	5	21520	19	22010	3	22189	18
21102	4	21528	11	22011	3	22190	18
21116	7	21557	1	22013	10	22197	18
21121	2	21558	1	22016	10	22208	13
21129	6	21597	12	22018	10	22210	13
21131	7	21613	4	22019	10	22224	5
21132	14	21614	4	22020	10	22225	5
21132	13	21614	5	22021	10	22264	5
21161	13	21614	14	22022	10	22285	1
21175	14	21614	15	22024	10	22292	1
21177	14	21636	19	22026	10	22303	3
21180	14	21637	19	22027	10	22335	1
21187	13	21638	19	22028	10	22368	13
21187	14	21652	5	22030	10	22370	16
21204	12	21660	2	22031	10	22371	16
21206	12	21672	2	22032	10	22385	19
21209	12	21692	17	22033	10	22399	4
21299	11	21695	1	22034	10	22401	2
21309	9	21696	9	22040	10	22402	19
21315	10	21697	16	22043	10	22451	1
21316	10	21698	16	22044	10	22452	5
21317	10	21713	7	22052	13	22453	1
21326	17	21717	14	22053	13	22454	1
21330	2	21725	14	22056	13	22464	15
21343	17	21726	14	22057	13	22467	15
21349	12	21761	1	22058	13	22476	12
21354	9	21762	1	22061	13	22477	12
21355	9	21763	1	22062	13	22478	12
21367	11	21764	1	22064	13	22479	12
21382	5	21765	1	22067	10	22482	10
21391	11	21766	1	22067	15	22483	10
21397	14	21772	1	22070	12	22487	
21398	14	21839	19	22083	19	22492	17
21414	5	21842	16	22107	12	22497	10
21415	5	21843	16	22108	12	22527	17
21421	6	21860	3	22109	12	22546	10

www.rpv.it

Numero di ordinazione	N. tav.	Numero di ordinazione	N. tav.	Numero di ordinazione	N. tav.	Numero di ordinazione	N. tav.
22546	10	26085	5	26718	4	27512	2
22582	12	26091	2	26719	4	27513	6
22583	12	26093	5	26726	2	27514	15
22587	10	26141	3	26727	2	27515	4
22599	4	26201	14	26789	3	27516	4
22600	4	26230	14	27198	1	27517	4
22601	4	26233	9	27199	1	27518	4
22603	4	26248	3	27216	7	27519	4
22604	4	26249	3	27217	7	27522	4
22636	9	26251	5	27222	8	27524	4
22637	9	26253	5	27234	9	27525	6
22661	10	26254	5	27238	13	27526	6
22662	10	26272	7	27239	13	27527	6
22663	13	26273	7	27240	13	27528	6
22664	16	26274	7	27246	15	27529	6
22708	16	26275	7	27248	17	27530	6
22711	16	26276	7	27252	1	27531	6
22712	16	26287	14	27254	9	27532	6
22720	17	26338	18	27256	9	27533	6
22757	17	26353	1	27334	14	27534	6
22818	16	26365	7	27348	19	27536	6
22819	16	26366	7	27361	17	27537	6
22835	18	26367	7	27362	17	27538	6
22842	18	26368	7	27367	17	27555	5
22843	18	26369	7	27369	17	27556	5
22844	18	26370	7	27370	12	27557	5
22846	4	26371	14	27375	8	27563	12
22848	10	26372	14	27376	8	27564	4
22860	13	26379	9	27385	9	27565	2
22861	13	26397	17	27386	9	27566	2
22893	10	26400	10	27387	9	27568	16
22884	10	26406	17	27388	9	27569	14
22888	18	26409	8	27389	1	27570	5
22895	18	26421	9	27500	2	27571	5
24645	18	26487	17	27501	2	27572	2
24646	18	26502	17	27502	2	27575	12
24471	4	26503	15	27503	2	27576	12
24954	11	26550	17	27504	2	27581	14
26020	2	26554	10	27505	3	27585	14
26021	2	26611	17	27506	3	27586	12
26036	2	26701	17	27508	3	27587	14
26037	7	26702	17	27509	7	27588	14
26067	7	26703	18	27510	7	27589	14
26083	5	26717	4	27511	3	27590	14

Numero di ordinazione	N. tav.	Numero di ordinazione	N. tav.	Numero di ordinazione	N. tav.	Numero di ordinazione	N. tav.
27591	14	27661	2	27711	6	27744	4
27592	14	27666	3	27712	6	27749	11
27593	18	27668	4	27713	6	27750	11
27594	14	27669	4	27714	6	27751	4
27595	14	27670	5	27715	6	27752	9
27600	11	27671	11	27716	6	27758	2
27613	12	27672	15	27719	6	27759	2
27616	14	27676	11	27721	6	27760	2
27617	14	27678	14	27722	6	27761	9
27624	15	27679	14	27723	14	27762	9
27625	5	27681	11	27727	2	27763	5
27626	2	27682	11	27728	1	27768	14
27632	12	27683	18	27730	17	27769	14
27649	1	27687	11	27732	3	27770	12
27650	3	27691	14	27733	17	27771	12
27651	2	27692	17	27734	2	27772	12
27652	2	27694	4	27736	6	27776	6
27653	2	27695	17	27737	6	27777	14
27654	1	27706	2	27740	14	27818	6
27659	2	27709	6	27742	6	27835	14
27660	2	27710	6	27743	2	35052	10

INDICE GENERALE

DELLE TAVOLE DEL CATALOGO PEZZI DI RICAMBIO

MOTOCICLO G 175 EXTRA

MOTOCICLO G 175 EXTRA	Complessivo macchine		Pag. 15
MOTORE	Complessivo motore		» 16
	Vista motore esploso		» 17
	Cilindro - Testa	Tav. 1	» 20
	Carter e suoi coperchi - Sfiatatoio	» 2	» 23
	Pistone - Manovellismo - Distribuzione	» 3	» 27
	Frizione	» 4	» 28
	Selettore e suo comando	» 5	» 31
	Messa in moto - Alberi e ingranaggi del cambio	» 6	» 32
	Pompe olio e filtro	» 7	» 36
	Carburatore	» 8	» 39
MOTOTELAIO	Serbatoio carburante - Tubo scarico e silen- ziatore	» 9	» 40
	Sospensione anteriore	» 10	» 43
	Telaio - Copricatena	» 11	» 47
	Sospensione posteriore - Cavalletto reggimac- china	» 12	» 48
	Ruota anteriore e freno	» 13	» 51
	Ruota posteriore e freno	» 14	» 52
	Parafango anteriore e tagliavento - Sella - Cassetta portautensili - Parafango poste- riore e portafarga	» 15	» 56
	Manubrio e suoi comandi	» 16	» 59

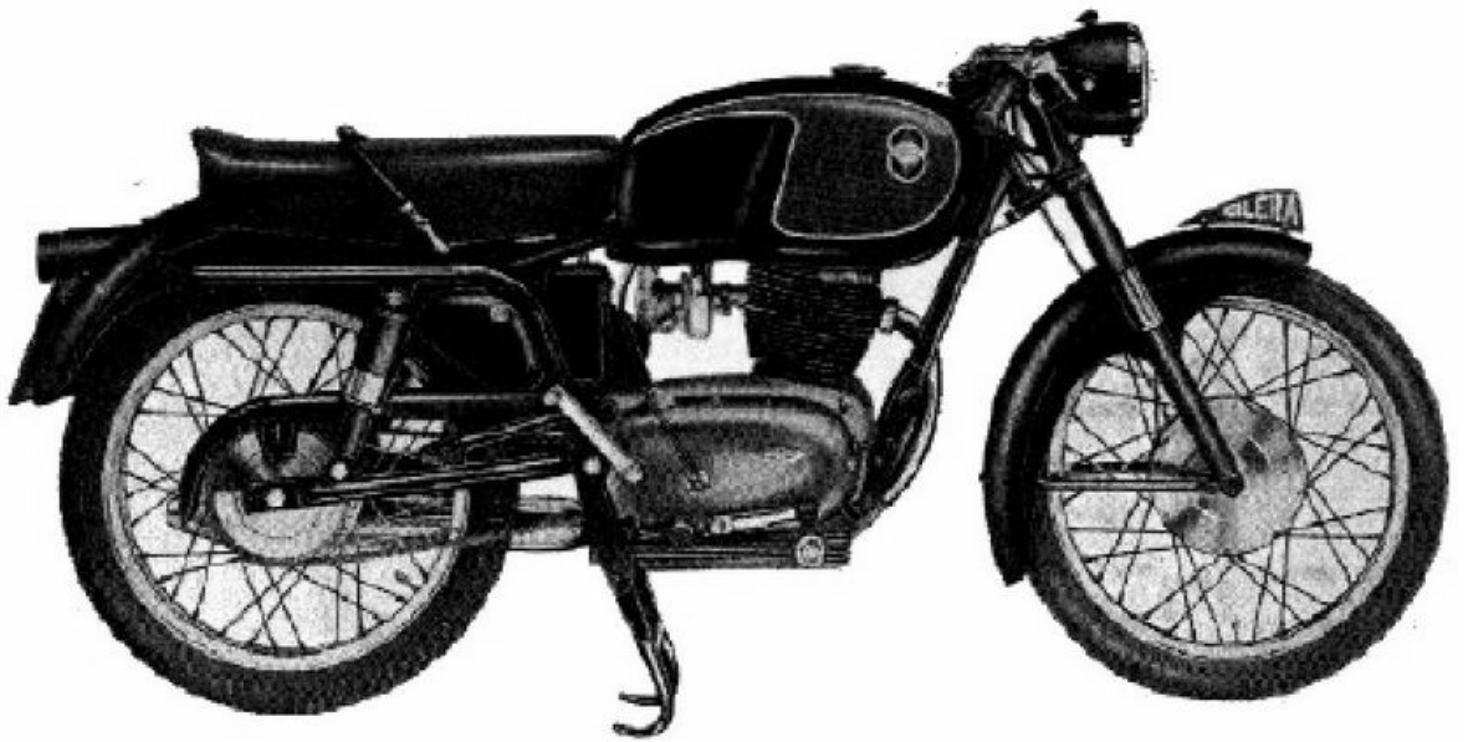
IMPIANTO ELETRICO	Supporto batteria - Batteria - Bobina - Re- golatore - Anticipo automatico - Candela - Dinamo	Tav. 17	Pag. 60
	Fanaleria - Contachilometri - Tromba - Fana- lino posteriore - Connessioni	* 18	* 63
CORREDO ATTREZZI	Attrezzi ed accessori	* 19	* 64

MOTOCICLO G 175 EXTRA
1° Aggiornamento 30-9-1958

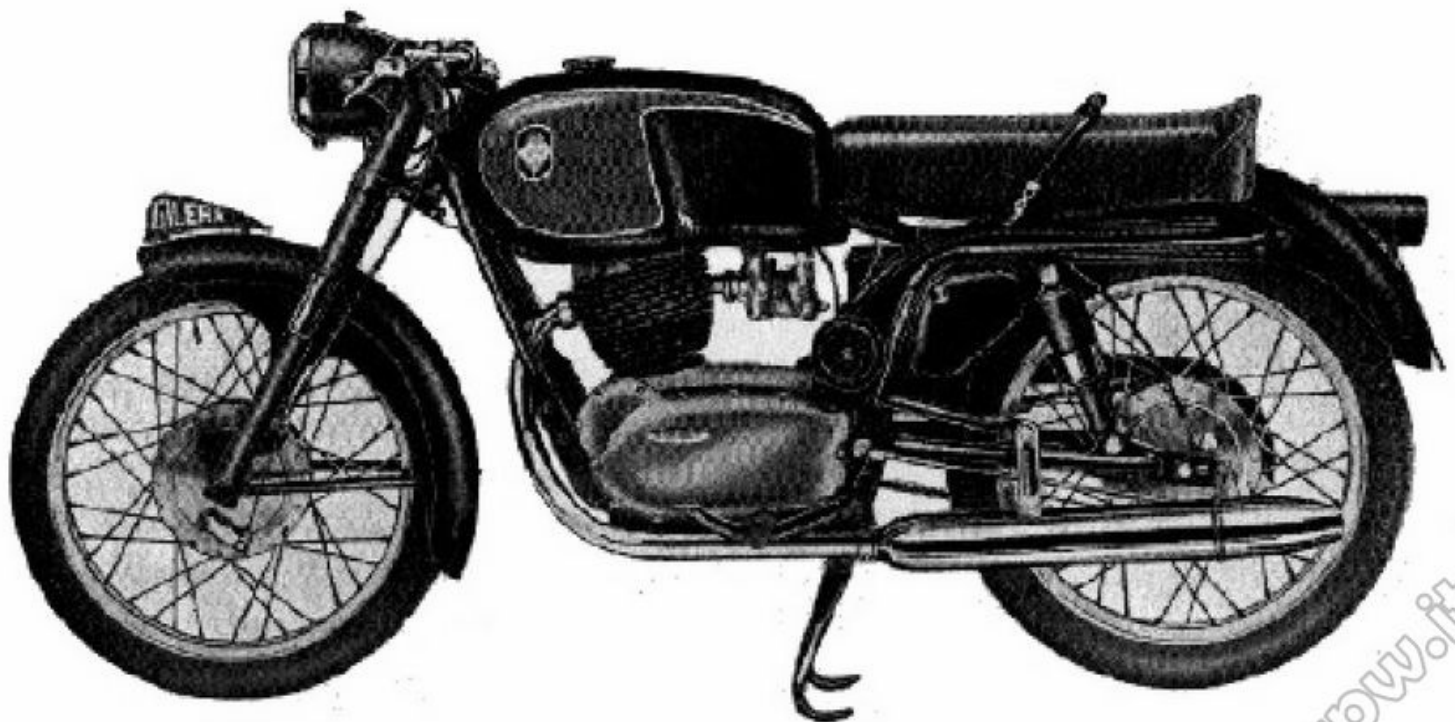
MOTORE	Aggiornamento alle Tav. 2-4-5-6-7	Tav. 20	Pag. 72
MOTOTELAIO	Aggiornamento alle Tav. 10-12-14-15-18	* 21	* 76

MOTOCICLO G 175 EXTRA ROSSA
Varianti al G 175 Extra

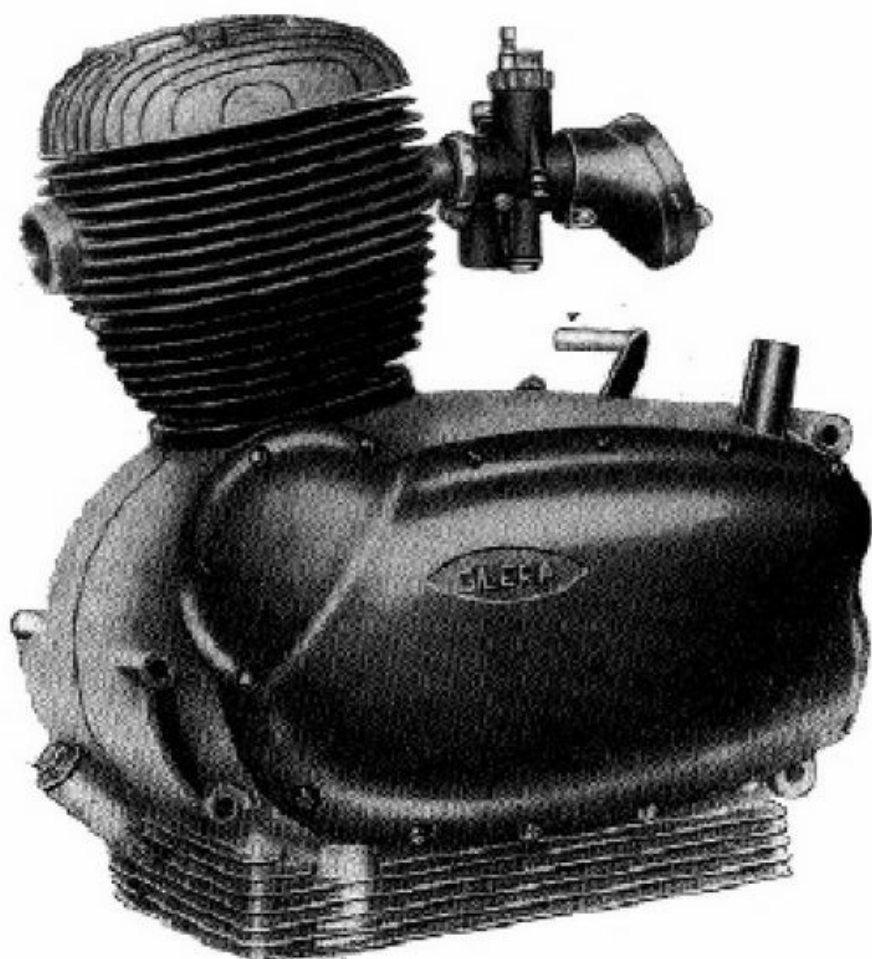
MOTOCICLO G 175 ROSSA EXTRA	Complessivo macch. (lato destro)		Pag. 83
	Complessivo macch. (lato sinistro)		* 83
MOTORE	Complessivo motore		* 84
	Varianti alle Tav. 1-2-3-4-5-6-8-9	Tav. 22-23	* 86
MOTOTELAIO	Varianti alle Tav. 10-12-15-16-18	* 24-25	* 93



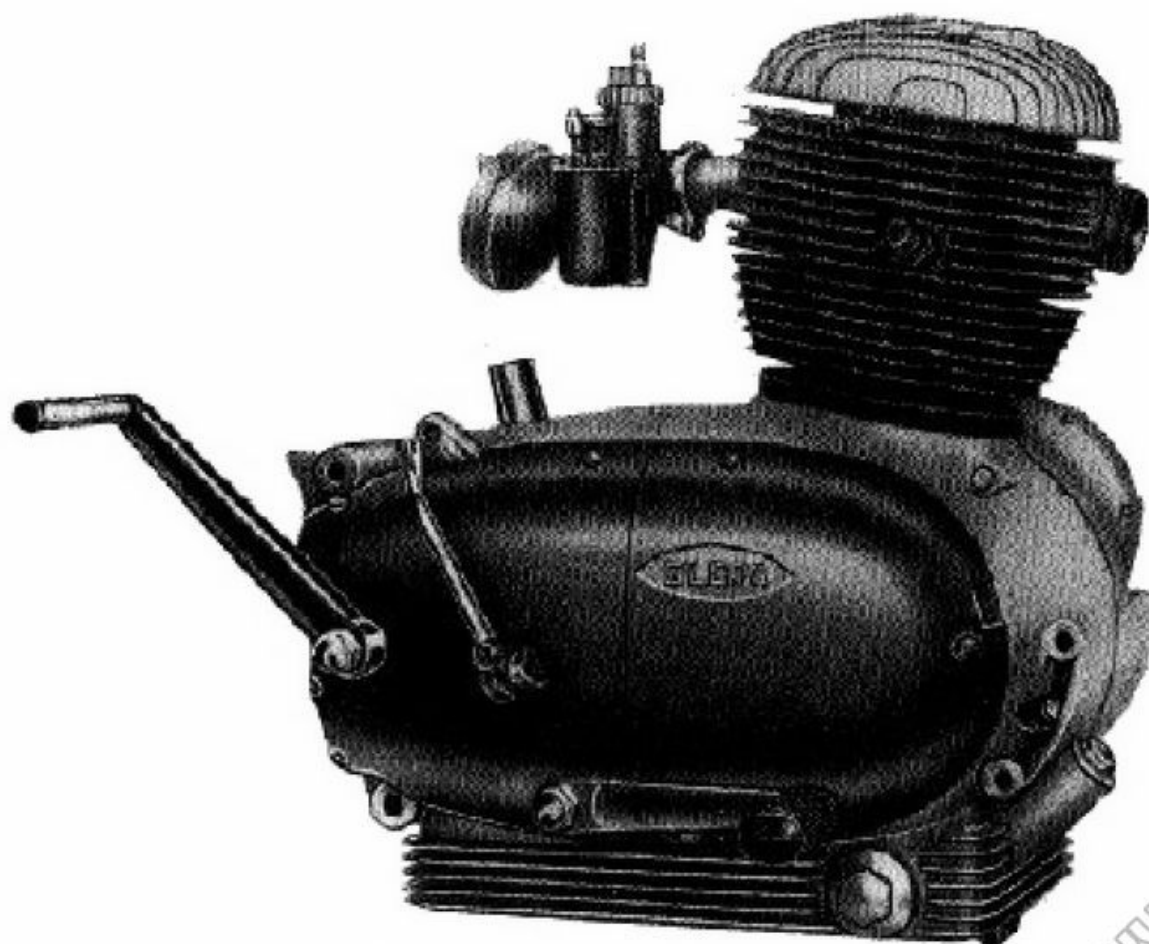
G 175 Extra (lato destro)



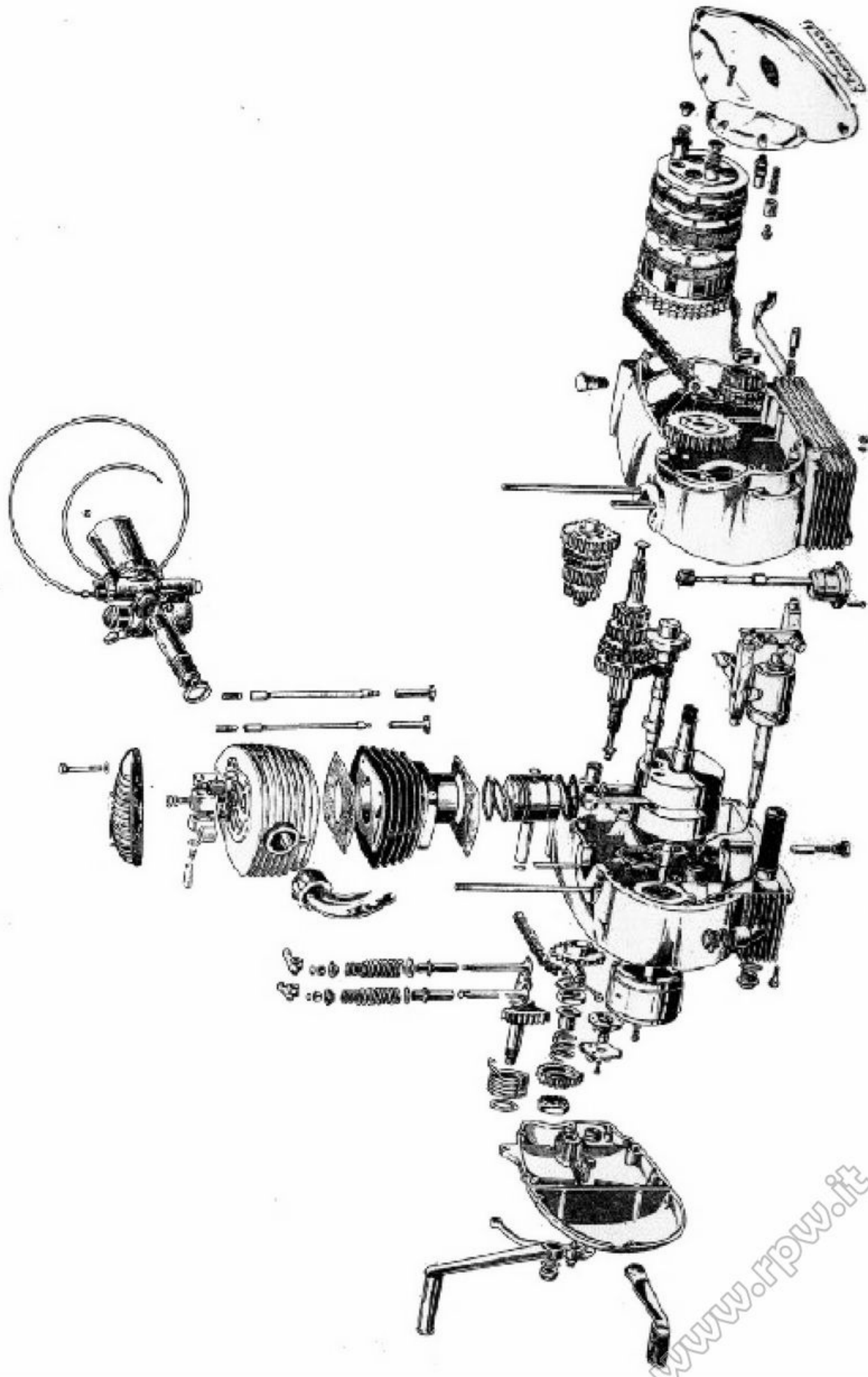
G 175 Extra (lato sinistro)



Complessivo motore (lato sinistro)



Complessivo motore (lato destro)

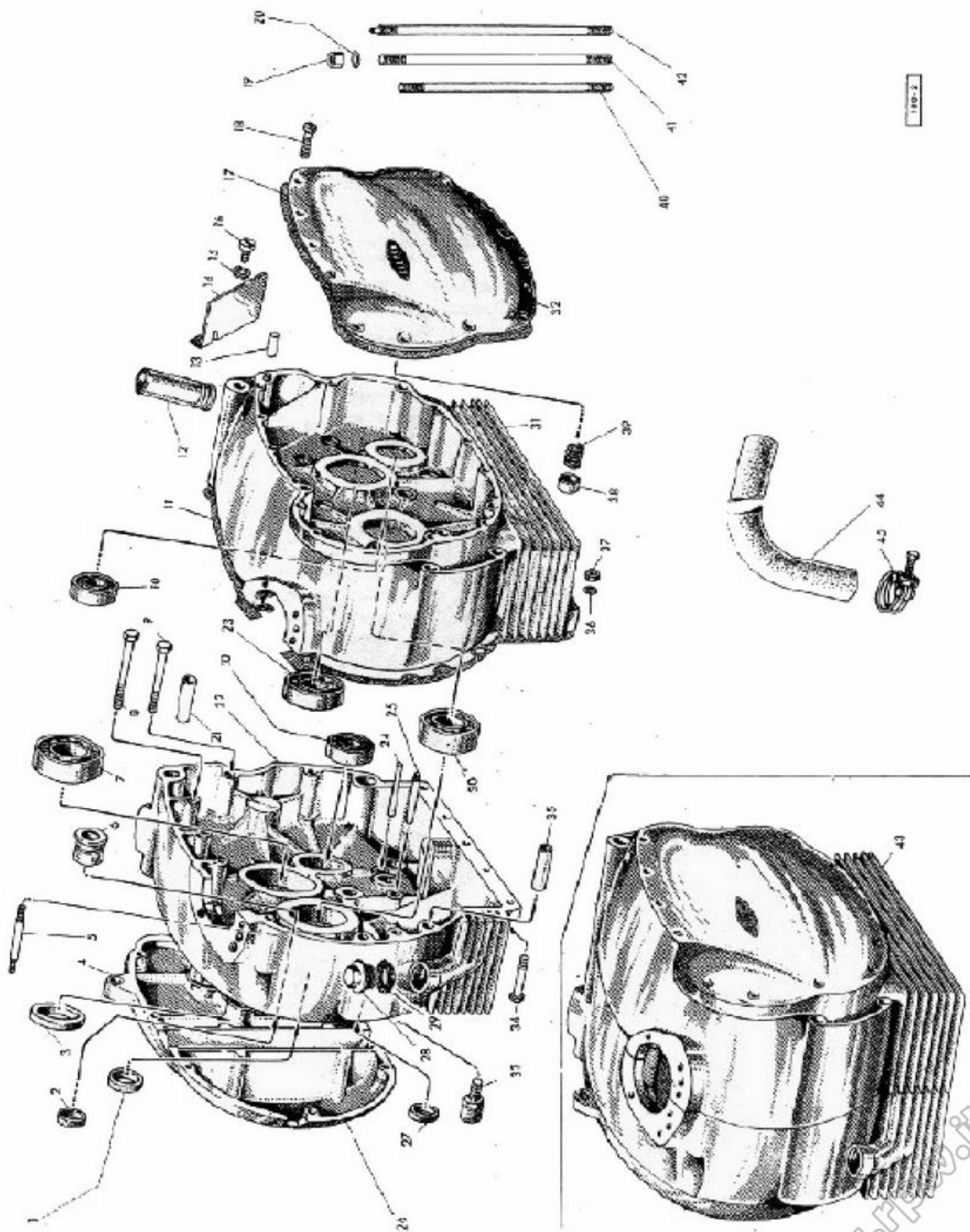


PARTI DI RICAMBIO

Tav. 1 — MOTORE - Cilindro e testa

Fig.	N. d'ordinaz.	Voce telegraf.	DENOMINAZIONE	Quantità	Aggiorn.
1	21764	Abboccamento	Perno per bilancieri	2	
2	21765	Abbiadare	Molla registro bilancieri	2	
3	21766	Abbiccare	Rondella appoggio molla	2	
4	21022	Gazzella	Dado registro bilancieri	2	
5	21762	Abbindolamento	Bilancere aspirazione	1	
6	21763	Abbeverare	Bilancere scarico	1	
7	26353	Brava	Registro bilancieri	2	
8	27654	Cunella	Astina comando bilancieri	2	
9	21016	Garofano	Punteria	2	
10	27728	Cuneo	Coperchio testa cilindro	1	
11	21007	Galletta	Guarnizione coperchio bilancieri	1	
12	6116	Messa	Dado per prigioniero supporto bilancieri	1	
13	6476	Morbidezza	Rondella per dado n. 12	1	
14	21487	Gerarca	Prigioniero per supporto bilancieri	1	
15	21761	Abbenchè	Supporto bilancieri	1	
16	27199	Compartimento	Testa cilindro	1	
17	27389	Cunetta	Guarnizione cilindro testa (dalla macchina n. 180-1867)	1	
17	22002	Alloficare	Guarnizione cilindro testa (fino alla macchina n. 180-1860)	1	
18	27649	Cunicola	Cilindro motore	1	
19	27198	Compartecipe	Guarnizione cilindro cartor	1	
20	22487	Combattere	Ghiera per raccordo attacco carburatore	1	
21	27252	Congregazione	Raccordo attacco carburatore	1	
22	21772	Abbigliamento	Cappuccio valvola	2	
23	21015	Garetta	Lunetta per scodellino	2	
24	21695	Lippe	Scodellino superiore per molla valvola	2	
25	22292	Birra	Molla esterna per valvola	2	
26	22335	Bisbetica	Molla interna per valvola	2	
27	22285	Berretta	Rondella appoggio molla	2	
28	22451	Coma	Guida per valvola	2	
29	22453	Comandante	Valvola aspirazione	1	
30	22454	Congratulare	Valvola scarico	1	
31	21557	Galanga	Bulloncino per coperchio bilancieri	4	
32	21558	Geometra	Rondella per bulloncino coperchio bilancieri	4	

TAV. 2 - MOTORE - Carter e suoi coperchi - sfiatatoio



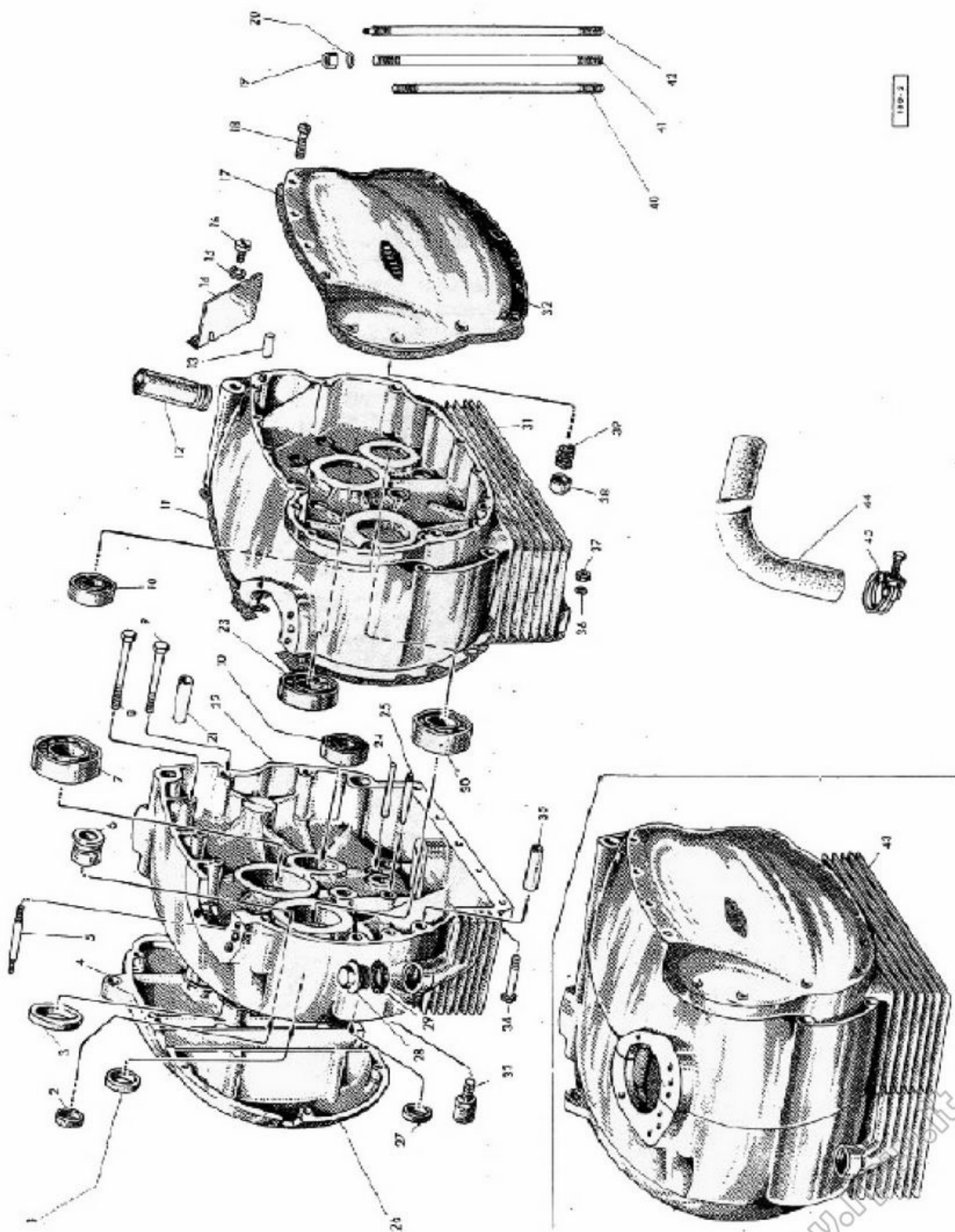
Tav. 2 — MOTORE - Carter e suoi coperchi - Sfiatatoio

Fig.	N. d'ordinaz.	Voce telegraf.	DENOMINAZIONE	Quantità	Aggiorn.
1	21660	Abbazzia	Guarnizione asse motore lato dinamo (20 x 30 x 7)	1	
2	12481	Colletto	Guarnizione albero distribuzione lato ruttore (14 x 24 x 7)	1	
3	27661	Cucca	Guarnizione per pignone catena (38 x 50 x 7 - MIM 3850) fino alla macchina n. 180-200	1	
3	27743	Cultura	Guarnizione per pignone catena (35 x 47 x 7 - MIM 3547) dalla macchina n. 180-201	1	
4	27503	Cuoco	Coperchio pignone catena (fino alla macchina n. 180-200)	1	
4	27734	Coniugale	Coperchio pignone catena (dalla macchina n. 180-201) (alla macch. n. 180-1860)	1	V. Agg. Tav. 20
5	21330	Giacca	Prigioniero fissaggio dinamo	2	
6	27512	Cuoio	Bronzina asse camma lato ruttore	1	
7	6616	Monosillabico	Cuscinetto albero primario cambio lato pignone (30 x 62 x 16 - RIV. 3A)	1	
8	26036	Brilla	Vite lunga accoppiamento superiore ed anteriore carter	5	
9	27565	Cuore	Vite media accoppiamento posteriore carter	5	
10	01.2012	Teatro	Cuscinetto per albero secondario cambio (17 x 40 x 12 - RIV 01-A)	2	
11	27659	Cupula	Guarnizione accoppiamento carter	2	
12	27706	Cupe	Raccordo per tubo sfiato	1	V. Agg. Tav. 20
13	26021	Brillare	Spina riferimento coperchio frizione	2	
14	27760	Cupezza	Paratia per sfiato (fino alla macch. n. 180-1860)	1	
15	6475	Crivania	Rondella elastica per vite n. 16 (fino alla macchina n. 180-1860)	1	
16	8828	Aggravio	Vite fissaggio paratia (fino alla macchina n. 180-1860)	1	
17	27660	Cupidigia	Guarnizione per coperchio frizione	2	
18	7922	Abbozzolarsi	Vite fissaggio coperchio frizione, coperchio dinamo e coperchio pignone catena (fino alle macchine 180-1860)	22	V. Agg. Tav. 20
19	21025	Ghianda	Dado per prigionieri n. 40 - 41 - 42	4	
20	21465	Canova	Rondella per dado n. 19	4	
21	26020	Brindare	Spina posteriore riferimento carter	1	
22	27500	Cupidità	Semicarter destro	1	
23	01.12	Neutralità	Cuscinetto albero primario cambio lato frizione 20 x 52 x 15 - RIV 5 B	1	
24	21074	Granchio	Spina Ø 6 arresto molla selettore	1	
25	21672	Adustrione	Spina Ø 7 arresto selettore	1	
26	27502	Cupido	Coperchio dinamo	1	
27	26091	Briglia	Guarnizione albero selettore 15 x 24 x 7	1	
28	22401	Bombarde	Tappo immissione olio	1	
29	21121	Interprete	Guarnizione per tappo n. 28	1	

Tav. 2 — MOTORE - Carter e suoi coperchi - Sfiatatoio

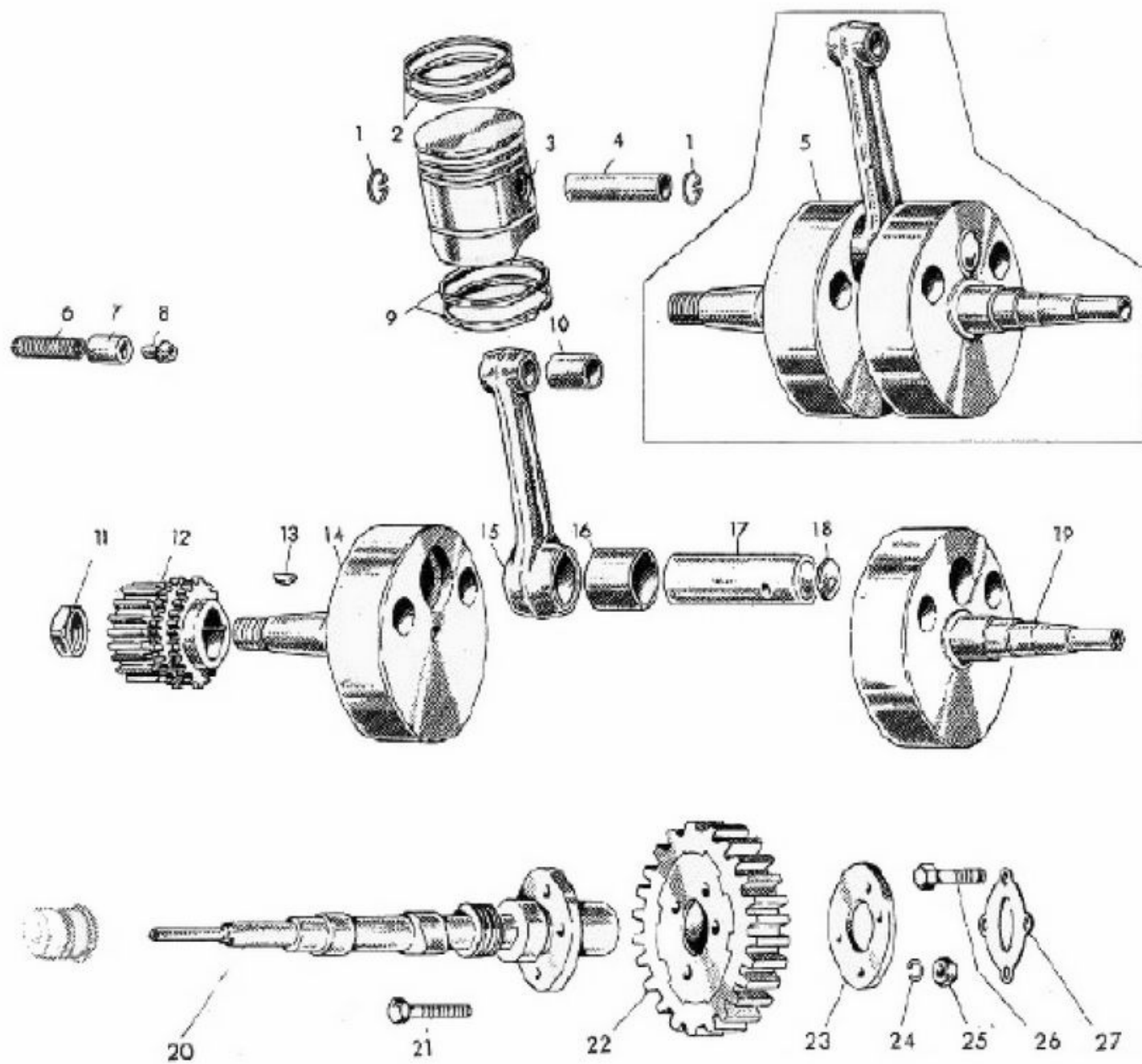
Fig.	N. d'ordinaz.	Voce-telegraf.	DENOMINAZIONE	Quantità	Aggiorn.
30	10388	Paletta	Cuscinetto di banco 25 x 52 x 18 - RIV 2 AA	2	
31	27501	Cupo	Semicarter sinistro	1	
32	27504	Cupola	Coperchio frizione	1	
33	27727	Cura	Arresto pedale messa in moto	1	
34	27572	Curabile	Vite corta accoppiamento inferiore carter	5	
35	27566	Curare	Spina anteriore riferimento carter	1	
36	6280	Montagnola	Rondella piana per dado n. 37	5	
37	6116	Messa	Dado per vite corta accoppiamento inferiore carter	5	
38	26726	Curatela	Reggispinta asse camma	1	
39	26727	Curato	Molla per reggispinta	1	
40	27651	Curatore	Prigioniero corto fissaggio cilindro e testa	2	
41	27652	Curcollone	Prigioniero lungo fissaggio cilindro e testa	1	
42	27653	Curcuma	Prigioniero forato fissaggio cilindro e testa	1	
43	27626	Cureti	Carter - insieme	1	
44	27758	Curia	Tubo di vipla per sfiato	1	V. Agg. Tav. 20
45	27759	Curione	Fascietta fissaggio tubo sfiato	1	V. Agg. Tav. 20

TAV. 2 - MOTORE - Carter e suoi coperchi - sfiatatoio



www.wolff.it

TAV. 3 - MOTORE - Pistone - Manovellismo - Distribuzione



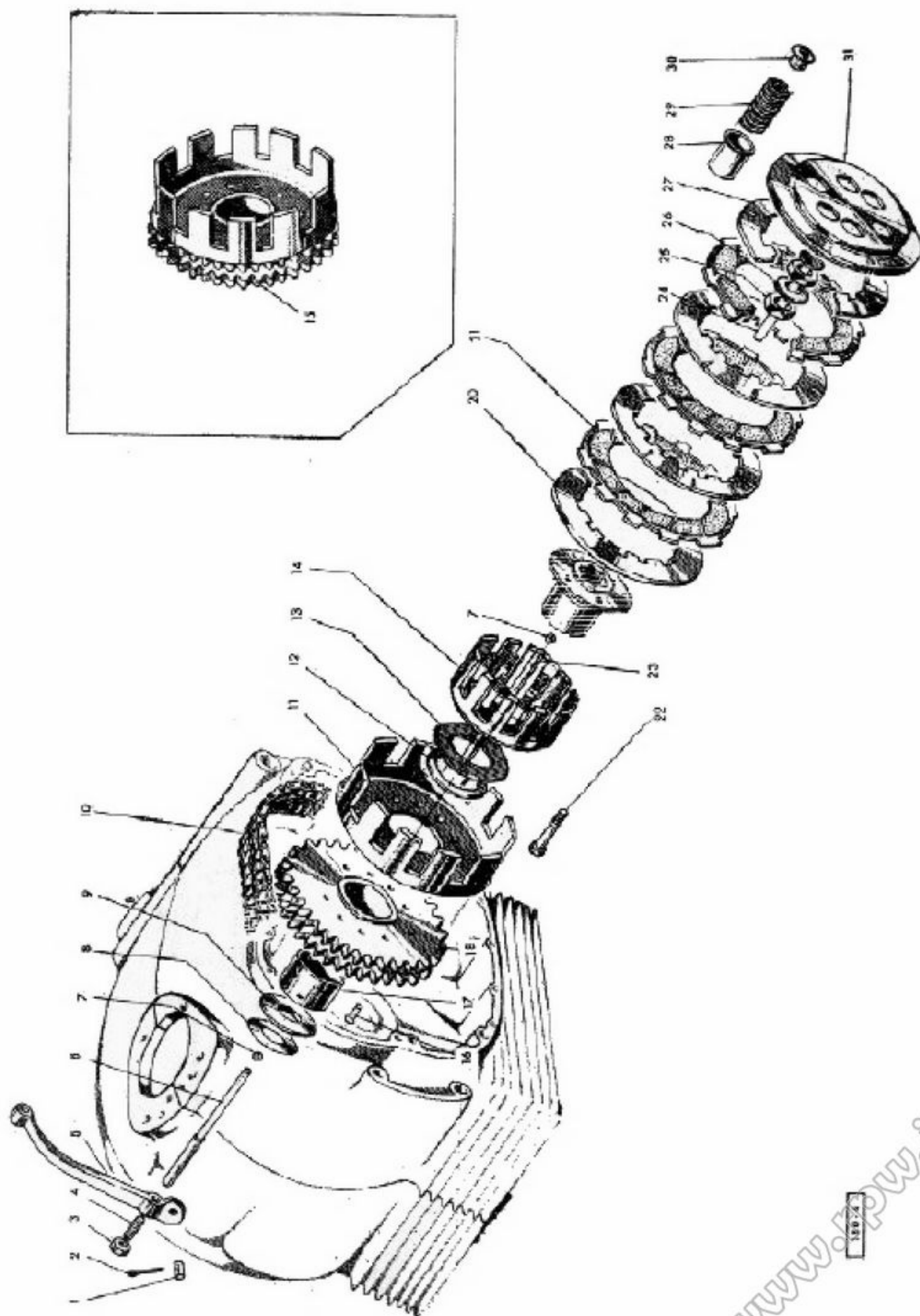
Tav. 3 — MOTORE - Pistone - Manovellismo - Distribuzione

Fig.	N. d'ordinaz.	Voce telegraf.	DENOMINAZIONE	Quantità	Aggiorn
1	22010	Abbronzamento	Anello di fermo per spinotto	2	
2	22011	Allato	Fascia elastica di compressione	2	
3	27650	Curiosare	Pistone	1	
4	22008	Abbrancare	Spinotto per biella	1	
5	27666	Curioso	Manovellismo (insieme composto dai particolari n. 14 - 15 - 17 - 19)	1	
6	6090	Moderatezza	Molla per cono iniezione olio	1	
7	6078	Moderare	Spingitoio per cono iniezione olio	1	
8	26141	Bucintoro	Cono per iniezione olio	1	
9	22303	Bisonte	Fascia elastica raschiaolio	2	
10	22007	Abbozzolare	Bronzina per piede di biella	1	
11	6256	Metalloide	Dado fissaggio ingranaggio comando distribuzione e trasmissione	1	
12	27511	Curicolo	Ingranaggio comando distribuzione e trasmissione	1	
13	01.222	Metallo	Chiavetta per ingranaggio n. 12	1	
14	27506	Custodia	Volano sinistro	1	
15	22005	Castoro	Biella insieme	1	
16	21860	Abboconare	Bronzina per testa di biella	1	
17	27732	Custodire	Asse accoppiamento volani	1	
18	11125	Abbandonamento	Tappo otturatore per asse accoppiamento volani	2	
19	27505	Cutanco	Volano destro	1	
20	27508	Cute	Albero distribuzione	1	
21	11462	Alamaro	Vite fissaggio ingranaggio all'albero distribuzione (fino alla macchina n. 180-1903)	4	
22	26248	Castagna	Ingranaggio per albero distribuzione	1	
23	26249	Cassone	Disco spallamento ingranaggio albero distribuzione (fino alla macchina n. 180-1903)	1	
24	6476	Morbidezza	Rondella per dado n. 25 (fino alla macchina n. 180-1903)	4	
25	6116	Messa	Dado per vite fissaggio ingranaggio	4	
26	6438	Montone	Vite fissaggio ingranaggio distribuzione (dalla macch. n. 180-1904)	4	
27	26789	Dabbene	Briglia di sicurezza per dadi fissaggio ingranaggio albero distribuzione (dalla macchina n. 180-1904)	1	

Tav. 4 — MOTORE - Frizione

Fig.	N. d'ordinaz.	Voce telegraf.	DENOMINAZIONE	Quantità	Aggiorn.
1	21613	Desto	Perno per leva comando frizione	1	
2	21614	Diabete	Copiglia per perno	1	
3	26718	Dagli	Dado bloccaggio registro leva frizione	1	
4	26717	Daccanto	Registro leva frizione	1	
5	26719	Dalla	Leva comando frizione	1	
6	27751	Dallato	Astina comando frizione lato leva (fino alla macch. n. 180-1860)	1	V. Agg. Tav. 20
7	8066	Naspo	Sfera 1/4" per astina frizione (fino alla macch. 180-1860)	2	
8	27744	Dalmatica	Rondella correzione spallamento mozzo frizione (a richiesta)	—	
9	27515	Damare	Disco spallamento mozzo frizione	1	
10	27694	Damigella	Catena trasmissione primaria	1	
11	27519	Damina	Tamburo esterno frizione	1	
12	27516	Damascare	Rondella spallamento mozzo frizione	1	
13	22846	Damigione	Rondella ritegno perni per molle frizione	1	
14	27669	Disagio	Tamburo interno frizione (insieme)	1	
15	27668	Damabile	Tamburo esterno frizione (insieme composto dai particolari n. 11 - 16 - 18)	1	
16	12338	Circostante	Ribattino per tamburo esterno frizione	10	
17	27518	Damaschino	Bronzina per corona dentata	1	
18	27517	Damasco	Corona dentata per tamburo esterno frizione	1	
20	22599	Commiserando	Disco condotto di spallamento frizione	1	
21	27522	Dannazione	Disco maschio frizione guarnito	3	
22	27524	Danneggiare	Perno per molla frizione	6	
23	27564	Danno	Astina comando frizione lato spingitoio (fino alla macch. n. 180-1860)	1	
24	22399	Biada	Spingitoio frizione	1	Agg. Tav. 20
25	6495	Beiadera	Dado bloccaggio mozzo frizione	2	
26	24471	Concorrere	Rondella di sicurezza per mozzo frizione	1	
27	22600	Commiserare	Disco femmina per frizione	3	
28	22603	Commissionario	Scodellino per molla frizione	6	
29	21102	Icano	Molla frizione	6	
30	22604	Commissione	Dado ritegno molla frizione	6	
31	22601	Commissariato	Disco di pressione per frizione	1	

Tav. 4 — MOTORE - Frizione



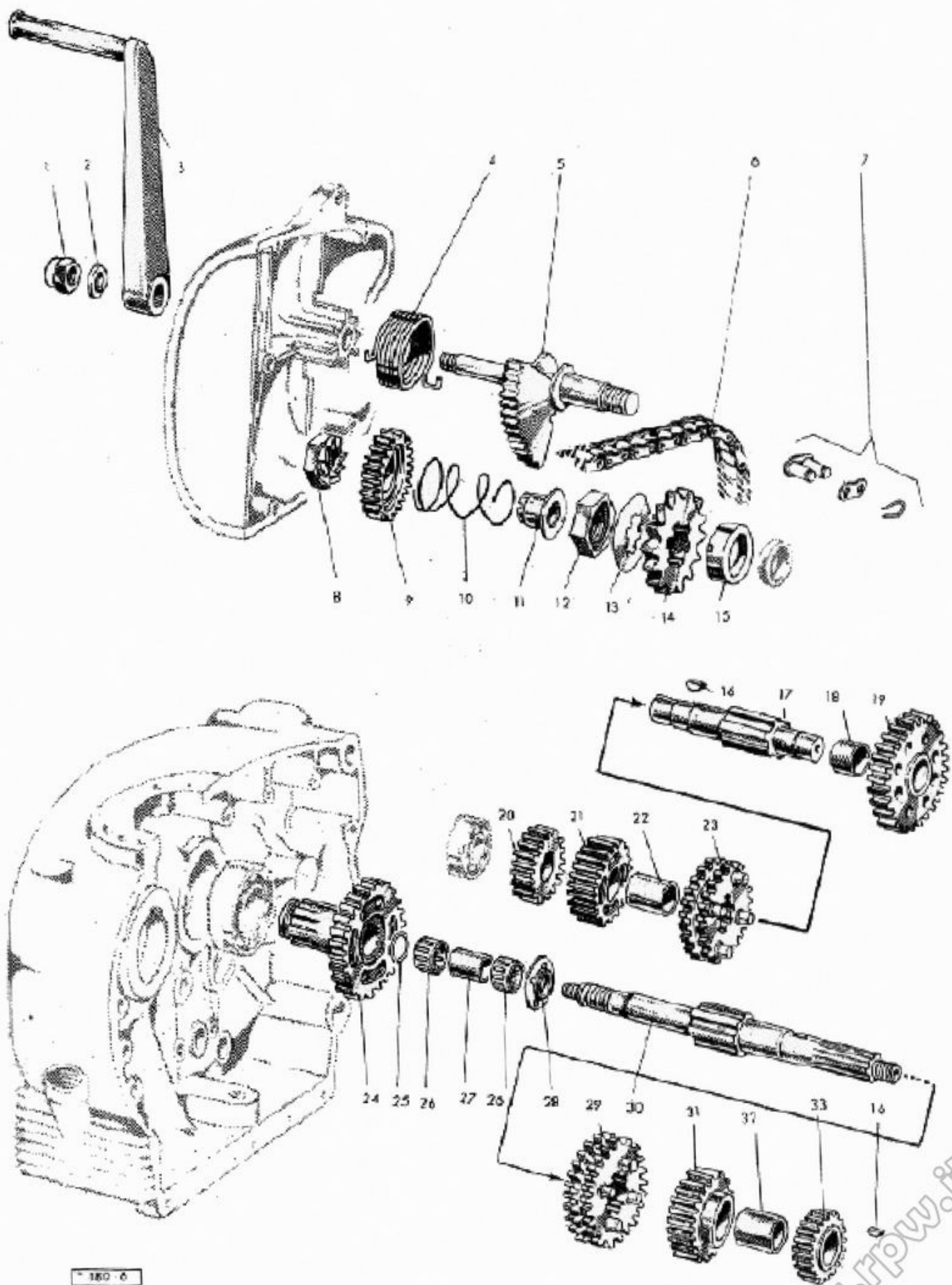
Tav. 5 — MOTORE - Selettore e suo comando

Fig.	N. d'ordinaz.	Voce telegraf.	DENOMINAZIONE	Quantità	Aggiorn.
1	22264	Beveraggio	Pedanina di gomma	1	
2	21089	Grotta	Leva comando selettore	1	
3	21652	Imalaia	Rondella per dado fissaggio leva selettore	1	
4	21414	Inca	Dado fissaggio leva selettore	1	
5	21415	Incarico	Dado fissaggio corpo selettore	4	
6	21382	Impresa	Rondella di fermo corpo selettore	1	
7	26093	Caldana	Rondella spallamento corpo selettore	1	
8	7291	Gonna	Rondella distanziatore selettore	1	
9	22452	Comandante	Pattino per molla selettore	2	
10	21077	Grappolo	Pernetto di reazione molla	1	
11	27763	Dante	Sostegno levette comando ingranaggi scorrevoli	2	
12	21614	Diabete	Copiglia per perno levetta comando scorrevole	2	
13	27556	Danteggiare	Pattino comando ingranaggi scorrevoli (fino alla macch. n. 180-1903)	2	V. Agg. Tav. 20
14	22225	Caverna	Nottolino per selettore	2	
15	21076	Grano	Spina ritegno molla selettore	1	
16	27557	Danzare	Corpo selettore	1	
17	21075	Granella	Molla per selettore	2	
18	21078	Graticola	Anello ritegno molla selettore	1	
19	26254	Caccie	Perno levetta comando scorrevole	2	
20	22178	Allegrezza	Perno comando levette	2	
21	26251	Calendario	Levette comando scorrevole (fino alla macchina n. 180-1903)	2	V. Agg. Tav. 20
22	26253	Calderaio	Rondella di registro sostegno levette	12	
23	22224	Cavastivali	Perno per nottolino selettore	2	
24	01.2162	Gomito	Molla per nottolino	2	
25	27555	Dappoco	Tamburo a glifi	1	
26	27670	Depresso	Selettore (insieme composto dai particolari n. 5 - 9 - 10 - 14 - 15 - 16 - 17 - 18 - 23 - 24 - 25 - 27 - 32)	1	
27	26083	Cadente	Piastra fermo molla selettore	1	
28	27571	Dapprima	Tappo appoggio molla nottolino	1	
29	27625	Dapprincipio	Rondella per tappo appoggio molla nottolino	1	
30	22176	Abissale	Molla per nottolino arresto marce	1	
31	27570	Dardano	Nottolino arresto marce	1	
32	26085	Cadauno	Rondella spallamento tamburo a glifi	1	

Tav. 6 — MOTORE - Messa in moto - Alberi ed ingranaggi del cambio

Fig.	N. d'ordinaz.	Voce telegraf.	DENOMINAZIONE	Quantità	Aggiorn.
1	21421	Incento	Dado cieco fissaggio pedale messa in moto	1	
2	6480	Nasale	Rondella elastica per dado n. 1	1	
3	21129	Indaco	Pedale messa in moto	1	
4	27721	Dardeggiare	Molla ritorno pedale messa in moto	1	
5	27722	Dare	Albero pedale messa in moto con settore (fino alla macch. n. 180-200)	1	
5	27736	Darvinismo	Albero pedale messa in moto con settore (dalla macch. n. 180-201)	1	
6	27818	Dipingere	Catena trasmissione posteriore 1/2" x 7,8	1	
7	11320	Alabarda	Maglia di congiunzione 1/2" x 7,8 (ricambio)	1	
8	27713	Adatare	Dado dentato messa in moto	1	
9	27719	Dativo	Ingranaggio dentato messa in moto	1	
10	27776	Dattilo	Molla per ingranaggio messa in moto	1	
11	27714	Dattilografia	Bussola per ingranaggio messa in moto	1	
12	27712	Dattorno	Dado bloccaggio pignone	1	
13	27716	Davanti	Rondella di sicurezza dado n. 12	1	
14	27513	Dipinto	Pignone catena Z 16	1	
15	27711	Davanzale	Distanziatore per pignone catena (fino alla macch. n. 180-200)	1	
15	27742	Davanzo	Distanziatore per pignone catena (dalla macch. n. 180-201)	1	
16	01222	Metallo	Chiavetta fissaggio ingranaggio fisso primario e secondario	2	
17	27538	Davidico	Albero secondario cambio	1	
18	27536	Davvero	Bronzina per ingranaggio folle 1 ^a vel.	1	
19	27529	Daziare	Ingranaggio folle 1 ^a velocità albero secondario	1	
20	27532	Dazio	Ingranaggio fisso 1 ^a velocità albero secondario	1	
21	27531	Dea	Ingranaggio folle 3 ^a velocità albero secondario	1	
22	27534	Dealbare	Bronzina per ingranaggio n. 21	1	
23	27530	Debbiare	Ingranaggio scorrevole 1 ^a e 3 ^a velocità albero secondario (fino alla macchina n. 180-1903)	1	V. Agg. Tav. 20
24	27528	Debbio	Ingranaggio presa diretta 4 ^a velocità albero primario	1	
25	27715	Debellamento	Anello elastico di spallamento cuscinetto a rulli	1	
26	27709	Debellare	Cuscinetto a rulli per albero primario cambio (Doerkopp K. 17 x 21 x 13)	2	
27	27710	Debilitamento	Distanziale per cuscinetti a rulli	1	
28	27737	Adatare	Rondella di spallamento albero primario cambio	1	
29	27527	Debitore	Ingranaggio scorrevole 2 ^a e 4 ^a velocità albero primario (fino alla macchina numero 180-1903)	1	V. Agg. Tav. 20

TAV. 6 - MOTORE - Messa in moto - Alberi ed ingranaggi del cambio



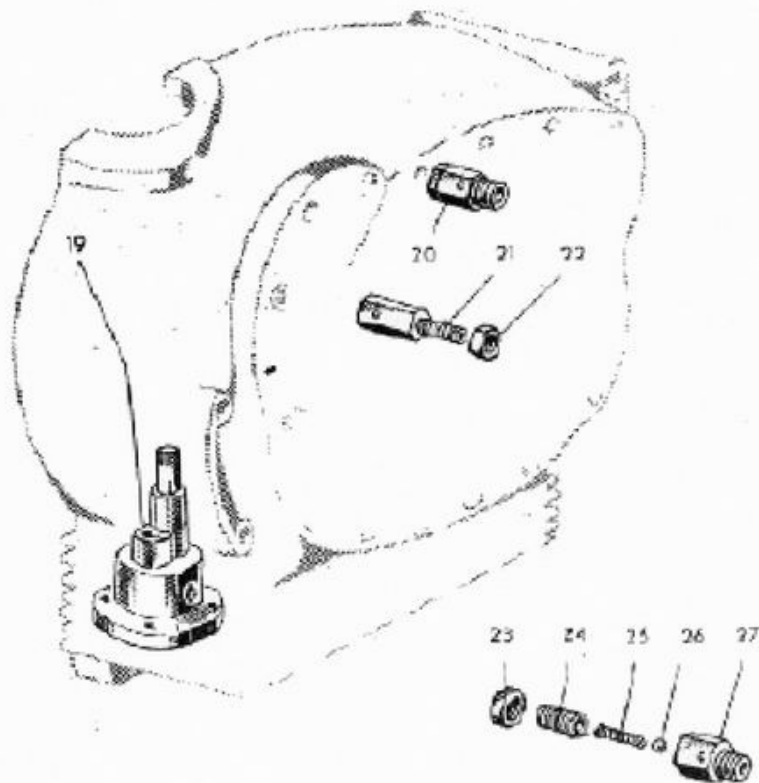
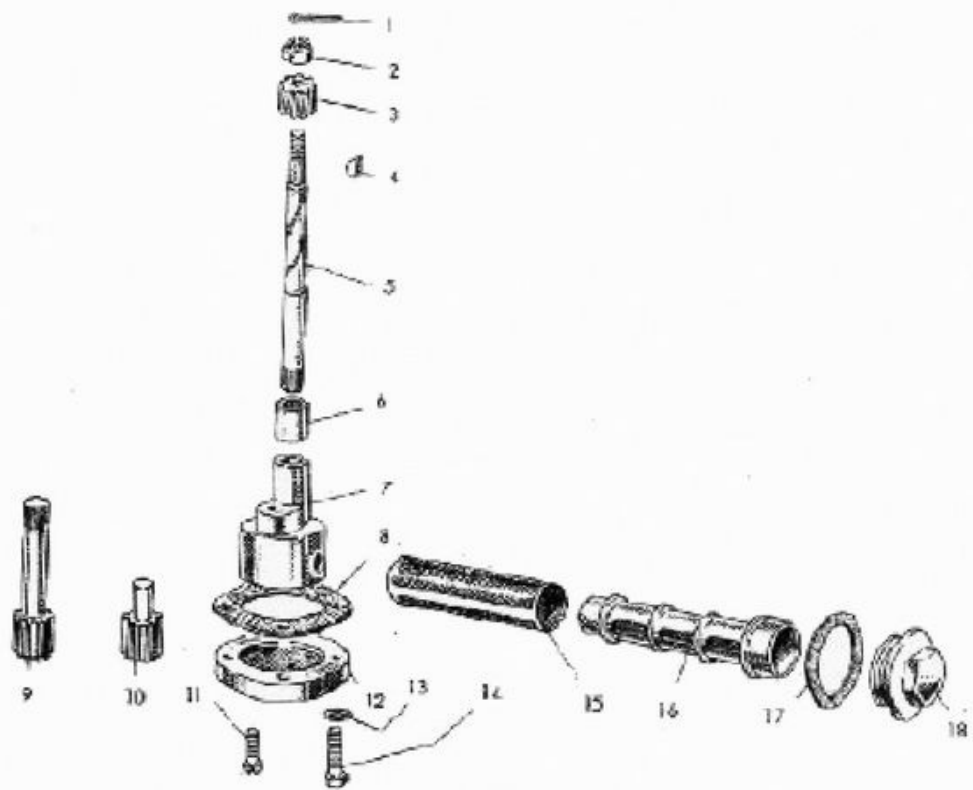
Tav. 6 — MOTORE - Messa in moto - Alberi ed ingranaggi del cambio

Fig.	N. d'ordinaz.	Voce telegraf.	DENOMINAZIONE	Quantità	Aggiorn.
30	27537	Debole	Albero primario cambio	1	
31	27526	Debolezza	Ingranaggio folle 2 ^a velocità albero primario	1	
32	27533	Deboscia	Bronzina per ingranaggio folle 2 ^a velocità albero primario	1	
33	27525	Debuttere	Ingranaggio fisso 1 ^a velocità albero primario	1	

Tav. 7 — MOTORE - Pompa olio e filtro

Fig.	N. d'ordinaz.	Voce telegraf.	DENOMINAZIONE	Quantità	Aggiorn.
1	8057	Monacanda	Copiglia per dado fissaggio ingranaggio comando pompa olio (fino alla macch. n. 180-1558)	1	
2	21116	Insetto	Dado ad intagli fissaggio ingranaggio comando pompa (fino alla macch. n. 180-1558)	1	
3	27509	Debutto	Ingranaggio comando pompa olio	1	
4	6365	Mitigante	Chiavetta per ingranaggio	1	
5	27510	Deca	Albero comando pompa	1	
6	26273	Bruneggiare	Giunto per albero comando pompa	1	
7	26272	Bruno	Corpo pompa olio (fino alla macchina n. 180-1558)	1	V. Agg. Tav. 10
8	21131	Intesa	Guarnizione al carter pompa olio	1	
9	26275	Brusco	Ingranaggio conduttore pompa olio	1	
10	26276	Brusco	Ingranaggio condotte pompa olio	1	
11	21873	Aggallato	Vite fissaggio coperchio al corpo pompa (fino alla macch. n. 180-1558)	1	V. Agg. Tav. 10
12	26274	Brusio	Coperchio pompa (fino alla macchina n. 180-1558)	1	V. Agg. Tav. 10
13	6466	Mondanite	Rondella per vite n. 14	4	
14	21713	Abbellimento	Vite fissaggio coperchio pompa al carter	4	
15	27217	Compendio	Reticella per filtro olio	1	
16	27216	Compendiare	Corpo filtro olio	1	
17	7318	Mnemonica	Guarnizione per tappo scarico olio	1	
18	8379	Mittente	Tappo scarico olio	1	
19	26067	Bucolica	Pompa olio (insieme composto dai particolari n. 7 - 9 - 10 - 11 - 12 (fino alla macch. n. 180-1558)	1	V. Agg. Tav. 10.
20	26365	Bucefalo	Valvola limitatrice pressione olio (insieme composto dai part. n. 23 - 24 - 25 - 26 - 27) (fino alla macch. n. 180-1860)	1	
21	26037	Buccia	Vite mandata olio alla catena	1	
22	7980	Sede	Controdado per vite mandata olio alla catena	1	
23	26369	Bruzzolo	Dado per valvola (fino alla macchina numero 180-1828)	1	
24	26367	Buca	Vite per valvola (fino alla macchina numero 180-1828)	1	
25	26368	Bucaneve	Molla per valvola (fino alla macchina numero 180-1828)	1	
26	26370	Bucatura	Sfera per valvola 7/32" (fino alla macchina n. 180-1828)	1	
27	26366	Bucchero	Corpo valvola (fino alla macch. n. 180-1828)	1	

TAV. 7 - MOTORE - Pompa olio e filtro



180-7

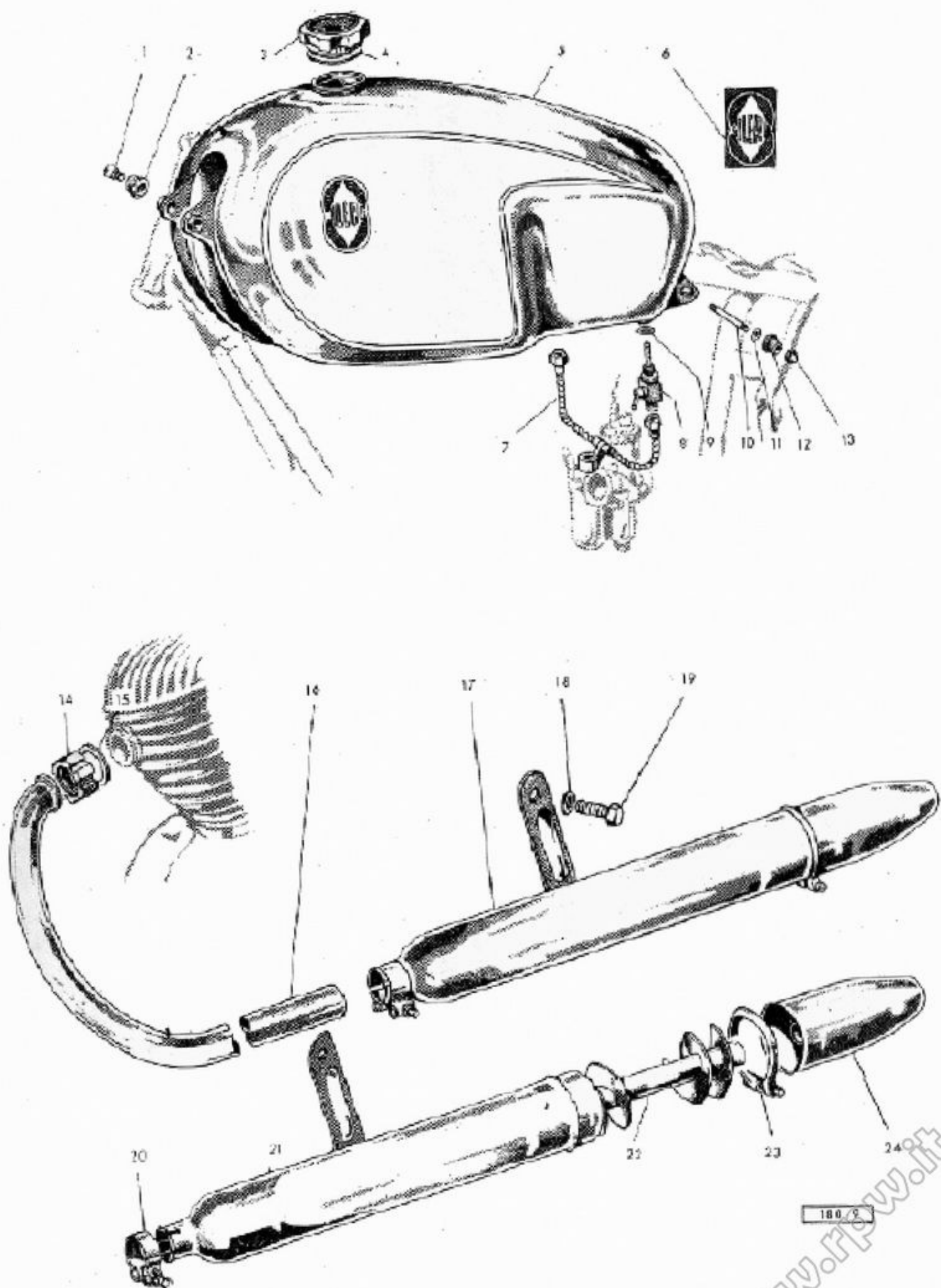
Tav. 8 — MOTORE - Carburatore

Fig.	N. d'ordinaz.	Voce telegraf.	DENOMINAZIONE	Quantità	Aggiorn.
1	27375	Conifere	Filo comando gas	1	
2	2324	Camera	Ghiera per coperchio camera miscela	1	
3	1104	Zaffata	Vite tendifilo	1	
4	1691	Camelia	Controdado per vite tendifilo	1	
5	3260	Demaniale	Coperchio camera miscela	1	
6	1491	Lampone	Vite fissaggio coperchio vaschetta	2	
7	2372	Cemarilla	Molla per valvola a gas	1	
8	2323	Camicia	Valvola a gas 80	1	
9	1407	Isabella	Ancorina per spillo conico	1	
10	2343	Camion	Spillo conico E 12 - 2 ^a tacca	1	
11	27813	Dirupamento	Bussola limitatrice apertura carburatore	1	
12	1722	Calomelano	Anello serraggio manicotto	1	
13	1111	Calma	Vite per serraggio manicotto	1	
14	1411	Isoletta	Molla per vite aria minimo	1	
15	2115	Affliggere	Vite regolazione aria minimo	1	
16	1096	Zaccherone	Dado bloccaggio per vite arresto valvola a gas	1	
17	1095.1	Zacchera	Vite arresto valvola a gas	1	
18	1494	Zampone	Tappo fissaggio pipetta	1	
19	1416	Istrice	Guarnizione per tappo fissaggio pipetta	1	
20	2396	Caleidoscopio	Agitatore	1	
21	1419	luta	Filtro benzina	1	
22	1410	Isola	Molla per agitatore	1	
23	1420	Lebarò	Coperchio vaschetta nudo	1	
24	1493	Landa	Anellino di ritegno agitatore	1	
25	2371	Callista	Astina a cono per galleggiante	1	
26	2390	Calice	Galleggiante gr. 6,5	1	
27	1414	Callifugo	Guarnizione per coperchio vaschetta	1	
28	2431	Caloscia	Corpo carburatore	1	
29	27376	Consumè	Epuratore d'aria F. 6	1	
30	1488	Lametta	Getto minimo; 40	1	
31	2058	Affienare	Polverizzatore portagetto 260 A	1	
32	1486	Abbaccamento	Getto massimo; 95	1	
33	1415	Isopo	Guarnizione per tappo getto massimo	1	
34	1487	Lambicco	Tappo getto massimo	1	
35	27222	Compenso	Carburatore Dell'Orto MB 22 B	1	

Tav. 9 — MOTOTELAIO - Serbatoio carburante - Tubo scarico e silenziatore

Fig.	N. d'ordinaz.	Voca telegraf.	DENOMINAZIONE	Quantità	Aggior.
1	22637	Comodo	Vite fissaggio serbatoio al tubo sterzo .	2	
2	26233	Caricare	Tassello per sospensione anteriore serbatoio .	2	
3	21309	Intruglio	Tappo per serbatoio completo .	1	
4	21696	Iperbolico	Guarnizione per tappo serbatoio .	1	
5	27234	Compilare	Serbatoio completo .	1	
6	22636	Comodità	Decalcomania per serbatoio .	2	
7	26421	Carlola	Tubo flessibile per benzina .	1	
8	7063	Mietere	Rubinetto benzina .	2	
9	6369	Mietitore	Guarnizione per rubinetto .	2	
10	27256	Congruo	Prigioniero fissaggio posteriore serbatoio .	1	
11	6468	Mesticheria	Rondella per dado n. 13 .	2	
12	27254	Congruente	Tassello sospensione serbatoio .	2	
13	26379	Broncio	Dado per prigioniero n. 10 .	2	
14	21354	Ipanto	Ghiera fissaggio tubo scarico .	1	
15	21355	Iperbole	Guarnizione per ghiera fissaggio tubo scarico .	1	
16	27752	Decade	Tubo scarico .	1	
17	27761	Decadente	Silenziatore .	1	
18	6480	Nasale	Rondella elastica per vite n. 19 .	1	
19	9768	Samoro	Vite fissaggio silenziatore al telaio .	1	
20	27388	Decadenza	Fascetta completa fissaggio silenziatore al tubo scarico .	1	
21	27762	Decadere	Corpo silenziatore .	1	
22	27385	Decalcare	Anima silenziatore .	1	
23	27387	Decalogo	Fascietta completa fissaggio terminale al corpo .	1	
24	27386	Decalibro	Terminale silenziatore .	1	

TAV. 9 - MOTOTELAIO - Serbatoio carburante - Tubo scarico e silenziatore



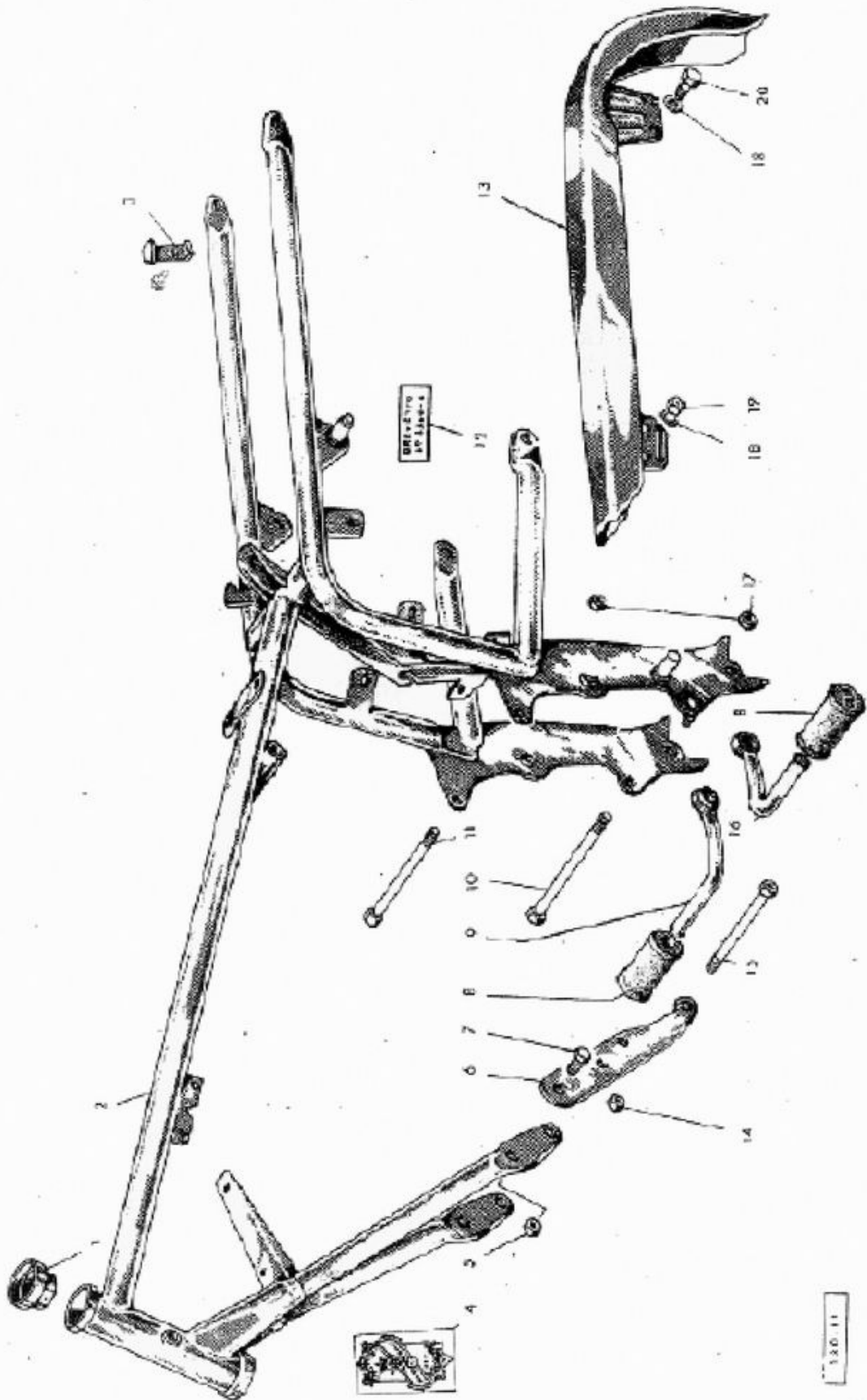
Tav. 10 — MOTOTELAIO - Sospensione anteriore

Fig.	N. d'ordinaz.	Voce telegraf.	DENOMINAZIONE	Quantità	Aggiorn.
1	22661	Defesso	Dado per vite fissaggio testa forcella al tubo portante	2	
2	6477	Mesciuto	Rondella per dado n. 1	2	
3	35052	Compositivo	Attacco manubrio	1	
4	22016	Alfana	Testa forcella (insieme - fino alla macchina n. 180-1986)	1	V. Agg. Tav. 21
5	22884	Demandare	Vite bloccaggio testa forcella al tubo portante (fino alla macch. n. 180-1986)	2	V. Agg. Tav. 21
6	22482	Braccare	Fodero destro tubo portante con orecchio portafaro	1	
7	22483	Bracchiere	Fodero sinistro tubo portante con orecchio portafaro	1	
8	22848	Decametro	Decalcomania « TELE-IDRAULICA »	2	
9	22024	Apiveloce	Fodero coprimolla	2	
10	22026	Alidezza	Guarnizione fodero passaggio olio	2	
11	22044	Aliveloce	Guarnizione per ghiera fodero coprimolla	2	
12	22546	Comnesso	Rondella protezione n. 13	2	
13	22027	Alligare	Rondella di gomma	2	
14	22030	Alietta	Rondella appoggio bronzina	2	
15	22067	Aggruppare	Piastrina di sicurezza per viti arresto disco portaceppi	2	
16	22883	Decrescere	Vite fissaggio piastra arresto disco portaceppi	2	
17	22662	Comico	Piastra arresto disco portaceppi	1	
18	6053	Amaroso	Vite scarico olio	2	
19	11556	Allessandrino	Rondella per vite scarico olio	2	
20	22019	Alga	Elemento mobile destro	1	
21	22020	Algido	Elemento mobile sinistro	1	
22	6693	Carbone	Vite fissaggio perno ruota	1	
23	22033	Alimentare	Dado fissaggio tubo portante all'attacco manubrio	2	
24	9405	Sibilla	Rondella per dado bloccaggio tubo portante	2	
25	22040	Aliquota	Guarnizione per dado n. 23	2	
26	22587	Commettere	Anello di gomma per fodero tubo portante	2	
27	22013	Alfabetare	Tubo portante	2	
28	22034	Alinea	Molla sospensione	2	
29	22022	Allare	Boccola per elemento mobile	2	
30	22031	Aligero	Buscola per tubo portante	2	
31	22032	Aligusta	Tappo ritegno bronzina sul tubo portante	2	
32	22028	Alineare	Otturatore foro passaggio olio	2	
33	26400	Butto	Guarnizione per otturatore foro passaggio olio	2	
34	6468	Mesticherie	Rondella per vite bloccaggio perno ruota	1	
35	7358	Mescere	Dado per vite n. 22	1	
36	92043	Alitare	Staffa fissaggio manubrio	2	
37	22018	Alfine	Cavallotto ancoraggio staffa	2	
38	26554	Comporre	Dado bloccaggio attacco manubrio	1	

Tav. 10 — MOTOTELAIO - Sospensione anteriore

Fig.	N. d'ordinaz.	Voce telegraf.	DENOMINAZIONE	Quantità	Aggiorn.
39	21316	Tampone	Cono superiore sterzo	1	
40	6280	Montagnola	Rondella per dado n. 41	4	
41	6116	Messa	Dado per staffa fissaggio manubrio	4	
42	21317	Tanagra	Sfera 5/32" (mm. 3,96) per cono inferiore e superiore sterzo	60	
43	6124	Navigare	Vite fissaggio arresto sterzo	1	
44	7358	Mescere	Dado per vite n. 43	1	
45	6477	Mesciuto	Rondella elastica per vite n. 43	1	
46	21315	Tamburo	Cono inferiore sterzo	1	
47	22497	Combustibile.	Arresto sterzo	1	
48	22021	Algoso	Forcella telescopica (insieme composto dai particolari di cui alla tavola n. 10 esclusi i n. 8 - 15 - 16 - 17 - 22 - 34 - 35 - 36 - 37 - 38 - 39 - 40 - 41 - 42 - 43 - 44 - 45 - 46 - 47 - 48)	1	

TAV. 11 - MOTOTELAIO - Telaio - Copricatena



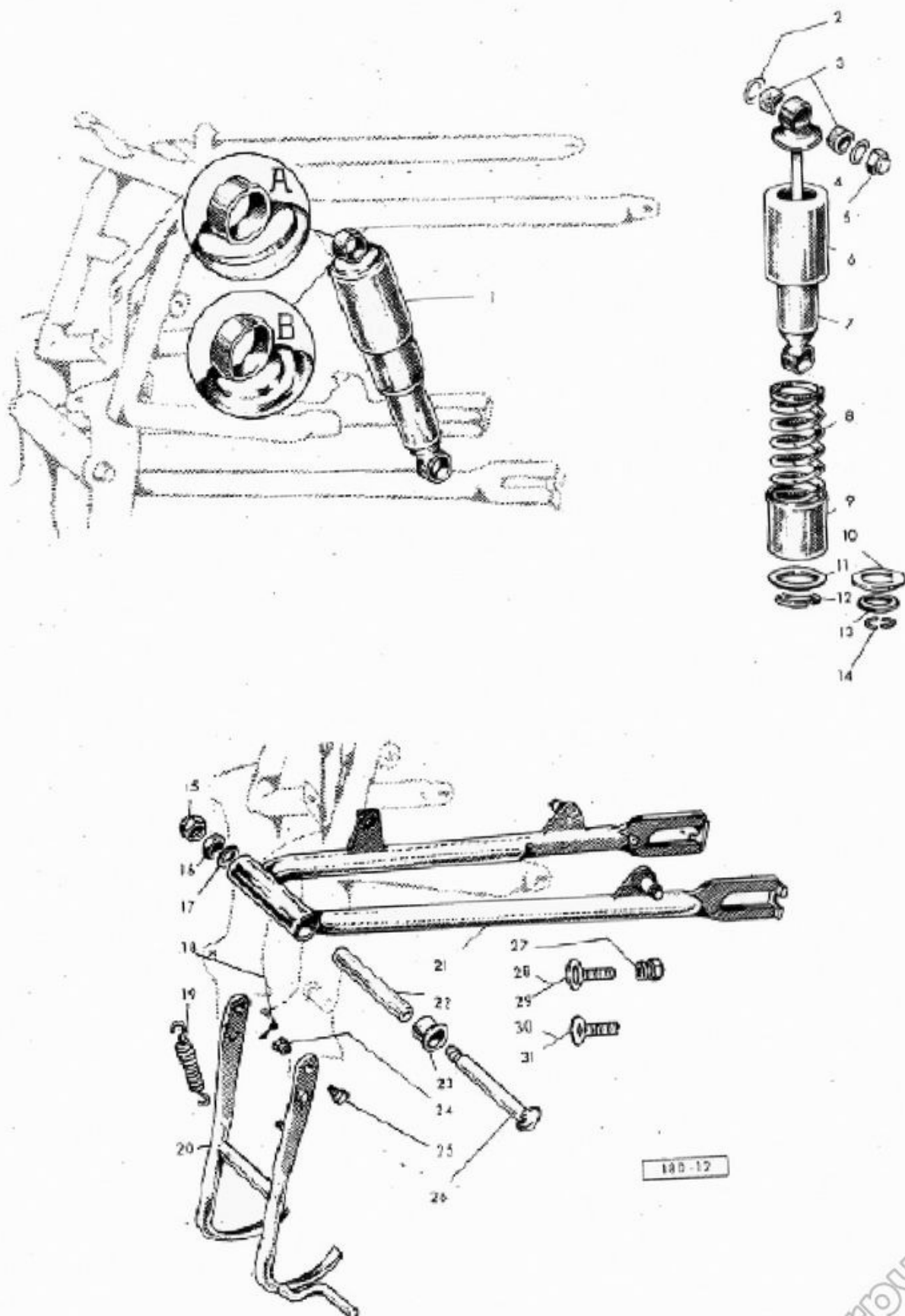
Tav. 11 — MOTOTELAIO - Telaio - Copricatena

Fig.	N. d'ordinaz.	Vote telegraf.	DENOMINAZIONE	Quantità	Aggiorn.
1	21299	Loglio	Caletta sterzo	2	
2	27671	Decampare	Telaio	1	
3	27676	Decantare	Piastrina posteriore porta pompa	1	
4	11074	Congruità	Decalcomania marchio di fabbrica	1	
5	7980	Sede	Dado per vite fissaggio piastra al piantone	4	
6	27687	Decapitare	Piastra sostegno anteriore motore	2	
7	6718	Migliaio	Vite fissaggio piastra al piantone	4	
8	21367	Valeriana	Podanette di gomma	2	
9	27681	Decarburare	Podanetta poggia-piedi destra	1	
10	27750	Decasillabo	Vite inferiore fissaggio posteriore motore	1	
11	27749	Decedere	Vite super. fissaggio posteriore motore	1	
12	11075	Congruo	Decalcomania brevetto sospensione posteriore	2	
13	27600	Decembre	Copricatena	1	
14	21391	Lato	Dado per vite fissaggio anteriore motore	2	
15	24954	Crostino	Vite fissaggio anteriore motore	1	
16	27682	Cuocere	Podanetta poggiapiedi sinistra	1	
17	21528	Lucciola	Dado per vite superiore e inferiore fissaggio posteriore motore	4	
18	6280	Montagnola	Rondella per dado n. 19 e vite n. 20	3	
19	6116	Messa	Dado fissaggio anteriore copricatena	1	
20	6669	Notatore	Vite fissaggio posteriore copricatena	2	

Tav. 12 — MOTOTELAIO - Sospensione posteriore - Cavalletto reggimacchina

Fig.	N.d'ordinaz.	Voce telegraf.	DENOMINAZIONE	Quantità	Aggiorn.
1	22476	Conguagliare	Sospensione posteriore (RIV - Tipo A) insieme composto dai particolari n. 6 - 7 - 8 - 9 - 11 - 12	2	
1	22070	Acchiudere	Sospensione posteriore (SIMP - Tipo B) insieme composto dai particolari n. 6 - 7 - 8 - 9 - 10 - 13 - 14	2	
2	11822	Anticaglia	Rondella appoggio tassello gomma	4	
3	11821	Ansia	Tassello gomma ancoraggio ammortizzatore	8	
4	22114	Aggiudicare	Rondella per dado ancoraggio sospensione	4	
5	11164	Anatta	Dado ancoraggio sospensione	4	
6	22107	Aggiardinare	Fodero superiore coprimolla	2	
7	22477	Conguaglio	Corpo valvole ammortizzatrice (RIV - Tipo A)	2	
7	22121	Alfa	Corpo valvola ammortizzatore (SIMP - Tipo B)	2	
8	22108	Aggiò	Molla sospensione posteriore	2	
9	22109	Aggiogare	Fodero inferiore coprimolla	2	
10	27370	Coniara	Rondella appoggio molla (SIMP - Tipo B)	2	
11	22478	Controcifra	Ghiera appoggio molla (RIV - tipo A)	2	
12	22479	Controchioma	Semianello ritegno molla ammortizzatore (RIV - Tipo A)	4	
13	22582	Controbattere	Ghiera ritegno molla (SIMP - Tipo B)	4	
14	22583	Controcassa	Semianello ritegno molla ammortizzatore (SIMP - Tipo B)	4	
15	21519	Lozione	Dado cieco per perno oscillazione forcella	1	
16	6495	Baiadera	Controdado per perno oscillazione forcella	1	
17	9999	Decennale	Rondella per dado n. 15	1	
18	8061	Nervatura	Copiglia per dado n. 24 (fino alla macchina n. 180-2109)	2	
19	21349	Uva	Molla ritorno cavalletto	1	
20	27632	Decente	Cavalletto reggimacchina	1	
21	27613	Decenne	Forcella posteriore (fino alla macchina n. 180-1531)	1	
21	27770	Decenza	Forcella posteriore (dalla macch. n. 180-1532)	1	
22	27563	Decentrare	Distanziale interno per forcella posteriore	1	
23	21597	Forbice	Bronzina per forcella posteriore	2	
24	27576	Decezione	Dado per vite ancoraggio cavalletto reggimacchina (fino alla macchina numero 180-2109)	2	V. Agg. Tav. 21
25	27575	Decesso	Vite ancoraggio cavalletto reggimacchina (fino alla macch. n. 180-2109)	2	V. Agg. Tav. 21
26	27586	Dechinamento	Perno oscillazione forcella	1	
27	21209	Trionfo	Dado per tendicatena	2	
28	21204	Trifoglio	Tendicatena destro (fino alla macchina n. 180-1531)	1	
29	27771	Dechinare	Tendicatena destro (dalla macchina numero 180-1532)	1	
30	21206	Trina	Tendicatena sinistro (fino alla macchina n. 180-1531)	1	
31	27772	Decliare	Tendicatena sinistro (dalla macchina numero 180-1532)	1	

TAV. 12 - MOTOTELAIO - Sospensione posteriore - Cavalletto reggimacchina



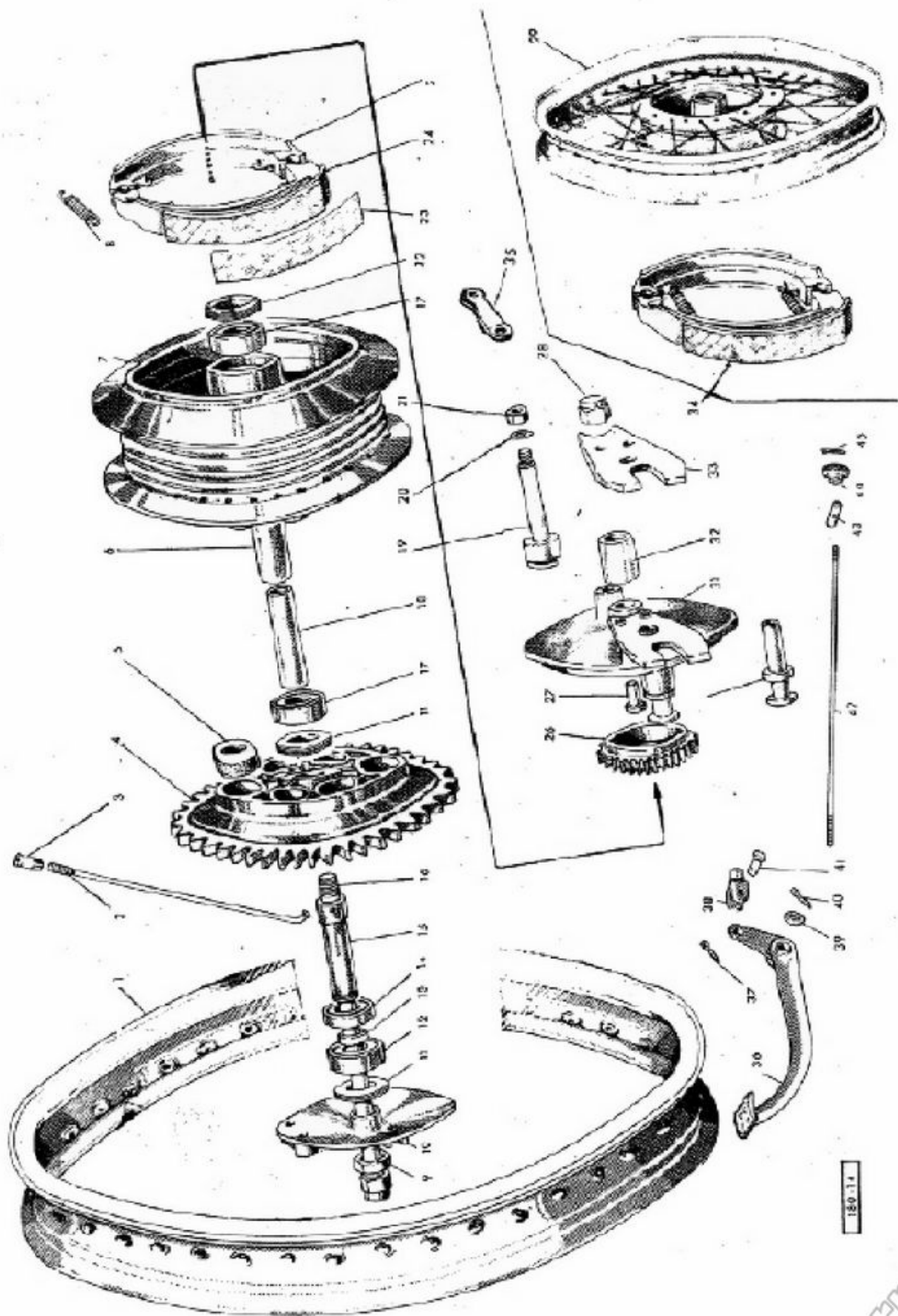
Tav. 13 — MOTOTELAIO - Ruota anteriore e freno

Fig.	N. d'ordinaz.	Voca telegraf.	DENOMINAZIONE	Quantità	Aggiorn.
1	10202	Esca	Dado per perno ruota	1	
2	9998	Smorfia	Rondella per dado n. 1	1	
3	22056	Aggrinzare	Distanziatore per cuscinetto bloccato	1	
4	22058	Aggrottare	Ghiera per cuscinetto bloccato	1	
5	27240	Compito	Raggio	36	
6	7229	Soccorso	Niplo per raggio	36	
7	27238	Computare	Tamburo freno centrale	1	
8	22860	Decidere	Ceppo anteriore freno guarnito	1	
9	21187	Tiglio	Molla per ceppi freno	2	
10	22861	Decifrare	Ceppo posteriore freno guarnito	1	
11	22208	Agguato	Disco portaceppi	1	
12	22061	Colpevole	Perni per ceppi freno	1	
13	22062	Putto	Fermo disco portaceppi	1	
14	27239	Computezza	Ruota (insieme composto dai nn. 4 - 5 - 6 - 7 - 15 - 16 - 17)	1	
15	21161	Decigrammo	Cerchio ruota in alluminio	1	
16	22052	Decima	Cuscinetto schermato 12 x 37 x 12 - RIV 2 BPL	2	
17	22053	Aggressione	Distanziatore per cuscinetti	1	
18	22368	Biglietto	Guarnizione per ceppi freno	2	
19	22137	Agguagliare	Camma freno (insieme)	1	
20	22057	Aggrondare	Distanziatore per disco portaceppi	1	
21	22663	Conigliera	Leva comando camma	1	
22	22169	Ablatico	Rondella per dado fissaggio leva coman- do camma	1	
23	21132	Tordo	Dado fissaggio leva comando camma	1	
24	22064	Aggrumare	Perno ruota anteriore	1	
25	22210	Agguatare	Ceppi freno (insieme composto dai parti- colari nn. 8 - 9 - 10)	1	
			Copertura 19 x 2,5 (rigata)	1	
			Camera d'aria	1	

Tav. 14 — MOTOTELAIO - Ruota posteriore e freno

Fig.	N.d'ordinaz.	Voce telegraf.	DENOMINAZIONE	Quantità	Aggiorn.
1	27691	Decine	Cerchio ruota in alluminio 10 x 2 1/4	1	
2	27569	Deciso	Raggio	36	
3	27334	Coniugale	Niplo per raggio	36	
4	27835	Dindi	Flangia con corona incorporata	1	V. Agg. Tav. 20
5	27588	Decisivo	Tassello elastico per flangia	6	
6	27590	Decistere	Distanziatore per cuscinetto sul tamburo freno	1	
7	27581	Declamare	Tamburo freno	1	
8	21187	Tiglio	Molla per ceppi freno	2	
9	21177	Tram	Dado per perno forato porta disco distan- ziatore	1	
10	27585	Declinabile	Disco distanziatore	1	
11	21717	Agiamento	Ghiera fissaggio cuscinetto destro nel tamburo e sulla flangia	2	
12	01.2012	Teatro	Cuscinetto per flangia porta corona (17 x 40 x 12 - RIV 01 A)	1	
13	21726	Aguatizio	Distanziatore per cuscinetti della flangia porta corona	1	
14	21725	Aglio	Cuscinetto per flangia porta corona (17 x 35 x 8 - RIV EL. 17)	1	
15	27592	Declinare	Perno forato porta disco distanziatore	1	
16	27595	Declinazione	Perno ruota	1	
17	11573	Arcano	Cuscinetto per tamburo freno (17x40x12 - RIV 01 APL)	2	
18	27591	Declive	Perno forato per tamburo freno	1	
19	26230	Cannonare	Camma freno	1	
20	22169	Ablatico	Rondella per dado fissaggio leva	1	
21	21132	Tordo	Dado fissaggio leva	1	
22	21175	Tralcio	Ghiera fissaggio cuscinetto sinistro sul tamburo	1	
23	26201	Canonizzare	Guarnizione per ceppi freno	2	
24	26371	Cannone	Ceppo anteriore freno	1	
25	26372	Canicola	Ceppo posteriore freno	1	
26	27594	Decollare	Ingranaggio conduttore per contachilo- metri	1	
27	27617	Decolorante	Ribattino fissaggio piastra al portaceppi	2	
28	21180	Trapunta	Dado per perno ruota	1	
29	27678	Decolorare	Ruota (insieme composto dai part. n. 1 - 2 - 3 - 6 - 7 - 11 - 17 - 18 - 22)	1	
30	27616	Decomponibile	Perno per disco portaceppi	1	
31	27679	Decomporre	Disco portaceppi (fino alla macchina nu- mero 180-1531)	1	
31	27769	Decomposizione	Disco portaceppi (dalla macchina numero 180-1532)	1	
32	27589	Decorare	Distanziatore esterno ruota	1	
33	27587	Decorazione	Piastra arresto disco portaceppi (fino alla macchina n. 180-1531)	1	
33	27768	Decoro	Piastra arresto disco portaceppi (dalla macchina n. 180-1532)	1	

Tav. 14 — MOTOTELAIO - Ruota posteriore e freno



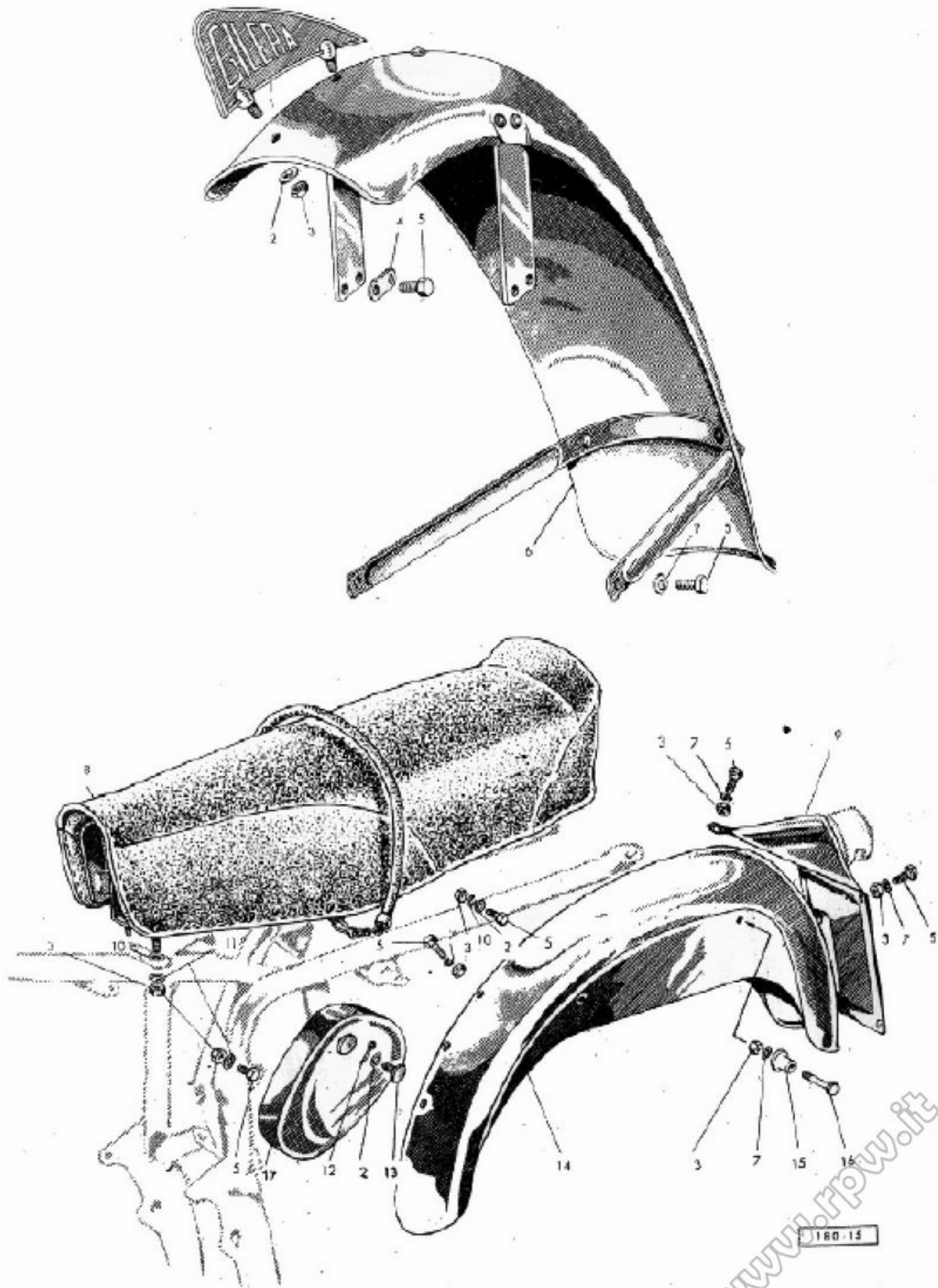
Tav. 14 — MOTOTELAIO - Ruota posteriore e freno

Fig.	N. d'ordine.	Voce telegraf.	DENOMINAZIONE	Quantità	Aggiorn.
34	26287	Canorità	Ceppi freno (insieme composto dai particolari n. 8 - 24 - 25)	1	
			Copertura 19 x 2.75 (sculpita)	1	
35	27740	Demarcare	Leva freno posteriore	1	
36	27723	Disamare	Pedale comando freno	1	
37	21614	Diabete	Copiglia per perno n. 41	1	
38	9701	Etichetta	Forcellino attacco tirante	1	
39	6471	Nane	Rondella ritegno pedale	1	
40	8061	Nervatura	Copiglia per detta	1	
41	01.4060	Mozzatura	Perno per forcellino	1	
42	27777	Disameno	Tirante	1	
43	21397	Tuberosa	Perno per tirante	1	
44	21398	Tinca	Registro freno	1	
45	8057	Moltiplicando	Copiglia per tirante	1	

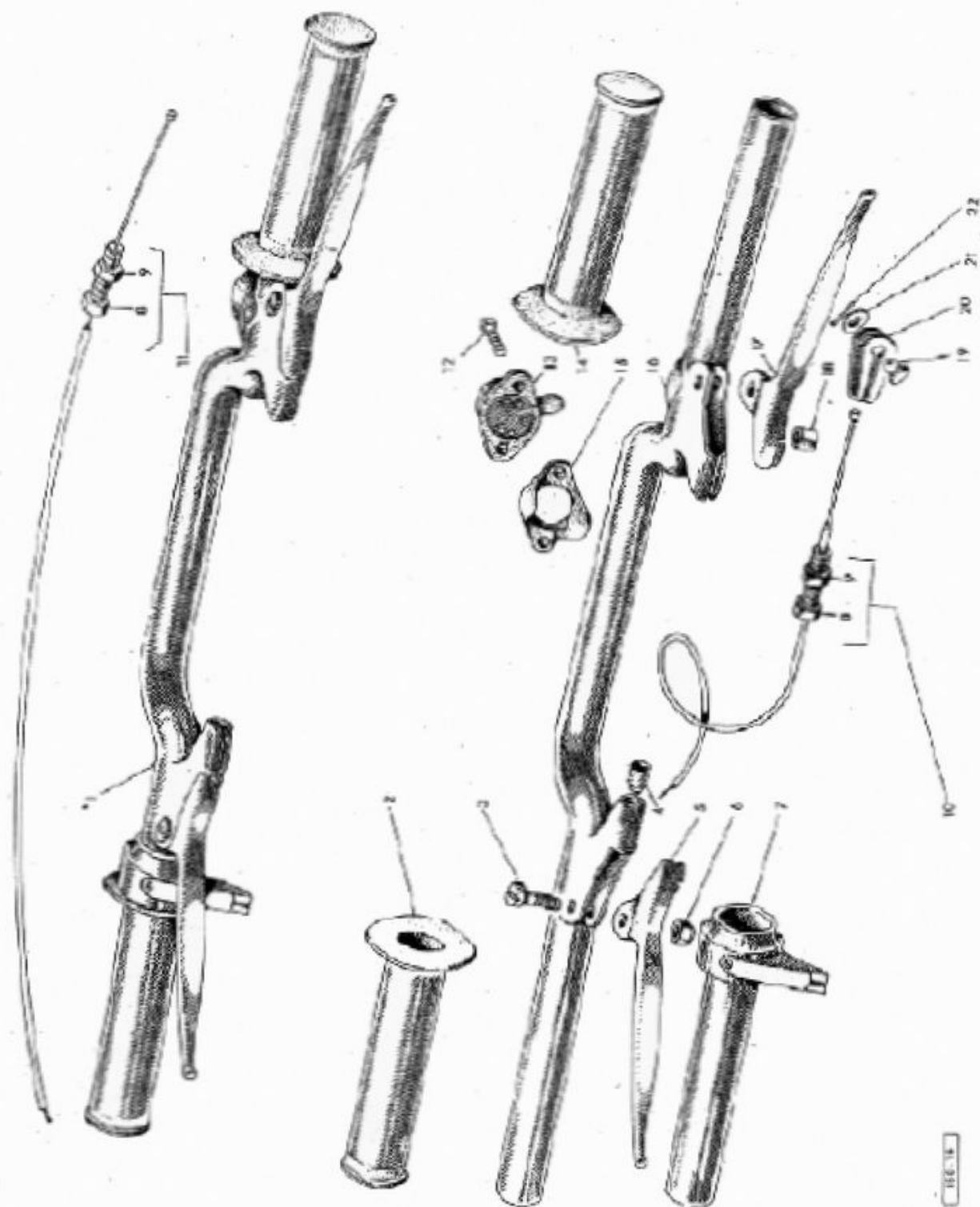
Tav. 15 — MOTOTELAIO - Parafango anteriore e tagliavento - Sella - Cassetta portautensili - Parafango posteriore e portatarga.

Fig.	N. d'ordinaz.	Voce telegraf.	DENOMINAZIONE	Quantità	Aggiorn.
1	26503	Conizza	Tagliavento	1	
2	6280	Montagnola	Rondella per dado fissaggio tagliavento, sella, pomello cassetta portautensili	6	
3	6116	Messa	Dado fissaggio tagliavento e viti 5-16	18	
4	22067	Aggruppare	Piastrina di sicurezza per viti arresto attacco superiore parafango	2	
5	6505	Moderno	Vite fissaggio superiore e inferiore parafango anteriore, fissaggio anteriore parafango posteriore e portatarga, sella, cassetta portautensili	18	
6	22464	Comandare	Parafango anteriore (fino alla macchina n. 180-1854)	1	V. Agg. Tav. 21
7	6476	Morbidezza	Rondella elastica per vite fissaggio inferiore parafango e dado n. 3	14	
8	27246	Completare	Sella	1	
9	22467	Comare	Portatarga	1	
10	6477	Mesciuto	Rondella elastica per dado fissaggio anteriore e posteriore sella	4	
11	01.4519	Opinione	Rondella piana per dado fissaggio anteriore sella e cassetta portautensili	6	
12	21614	Diabete	Copiglia per pomello chiusura cassetta portautensili	2	
13	11907	Abbandono	Pomello chiusura cassetta portautensili	2	
14	27672	Decorrenza	Parafango posteriore	1	
15	27514	Decorrono	Distanziatore per parafango	2	
16	27624	Decorso	Vite fissaggio posteriore parafango	2	
17	22179	Albicante	Cassetta portautensili	2	

TAV. 15 - MOTOTELAIO - Parafango anteriore e tagliavento - Sella - Cassetta portautensili - Parafango poster. e portatarga



AV. 16 - MOTOTELAIO - Manubrio e suoi comandi



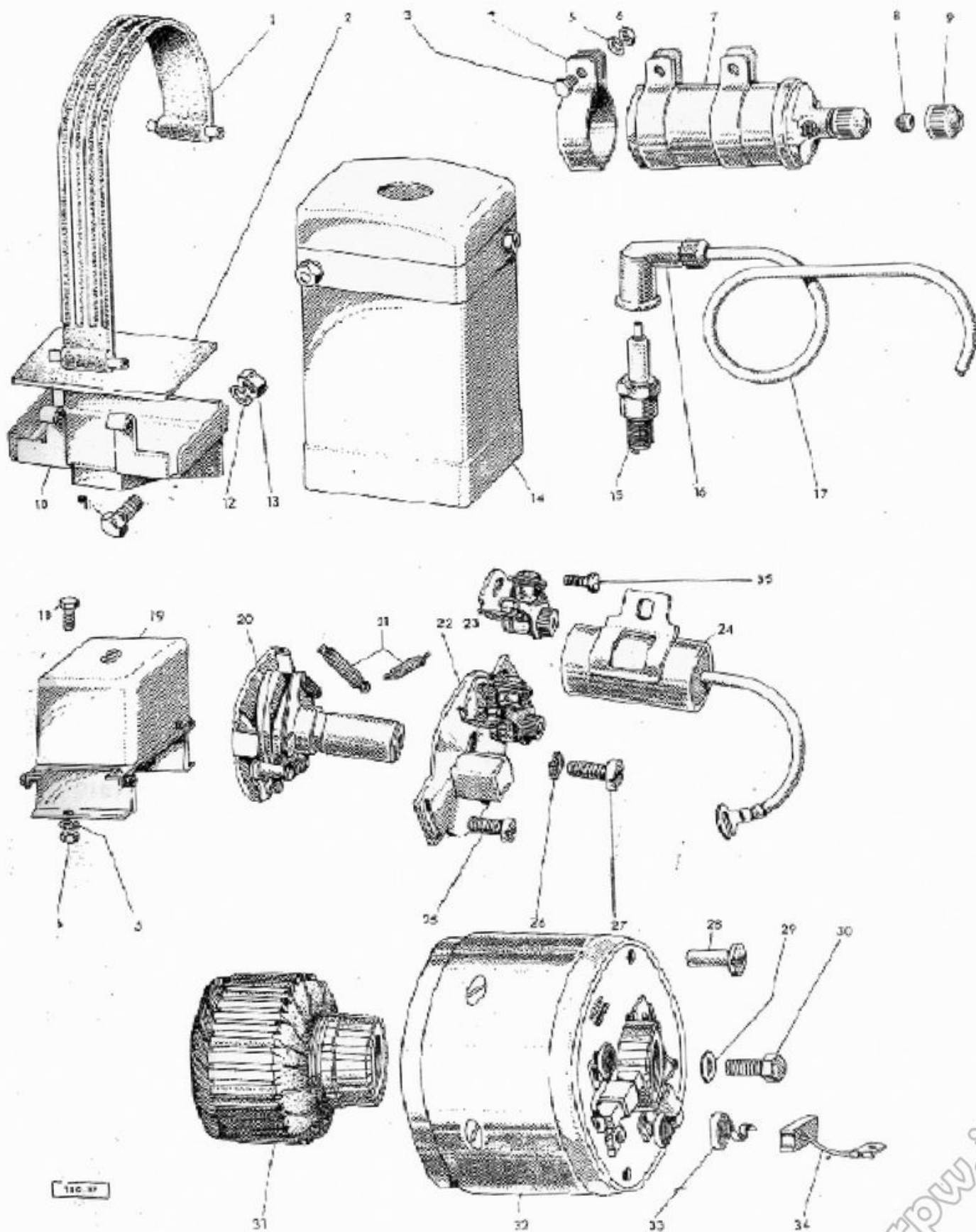
Tav. 16— MOTOTELAIO - Manubrio e suoi comandi

Fig.	N. d'ordinaz.	Voce telegraf.	DENOMINAZIONE	Quantità	Aggiorn.
1	22711	Connubiale	Manubrio completo di comandi e manopole	1	
2	22370	Boccale	Manopola di gomma (destra)	1	
3	22818	Controlegge	Vite fissaggio leve (freno e frizione)	2	
4	21698	Tunica	Fermo filo freno e frizione lato manubrio	2	
5	21643	Abbisognere	Leva comando freno	1	
6	22819	Controleva	Dado per vite fissaggio leve	2	
7	21462	Tartaro	Comando a manopola completo	1	
8	10145	Stolco	Registro frizione e freno	2	
9	10146	Stollo	Dado per registro frizione e freno	2	
10	22664	Connazionale	Filo comando freno completo	1	
11	27568	Decretate	Filo comando frizione completo	1	
12	11220	Rachitide	Vite fissaggio deviatore e basetta al manubrio	2	
13	21439	Laprotto	Deviatore luce con pulsante tromba	1	
14	22371	Boccata	Manopola di gomma (sinistra)	1	
15	22708	Connotato	Basetta per deviatore luce con pulsante tromba	1	
16	22712	Connubio	Manubrio con attacchi	1	
17	21642	Abbindolare	Leva comando frizione	1	
18	21697	Nespola	Bussola per attacco fili alle leve	2	
19	01.4060	Mozzatura	Perno per forcellino	1	
20	01.4058	Abbandonarsi	Forcellino per levetta comando camma	1	
21	6280	Montagnola	Rondella per perno forcellino	1	
22	8059	Mitrico	Copiglia per perno	1	

**Tav. 17 — IMPIANTO ELETTRICO - Supporto batteria - Batteria - Bobina - Regolatore
- Anticipo automatico - Candela - Dinamo**

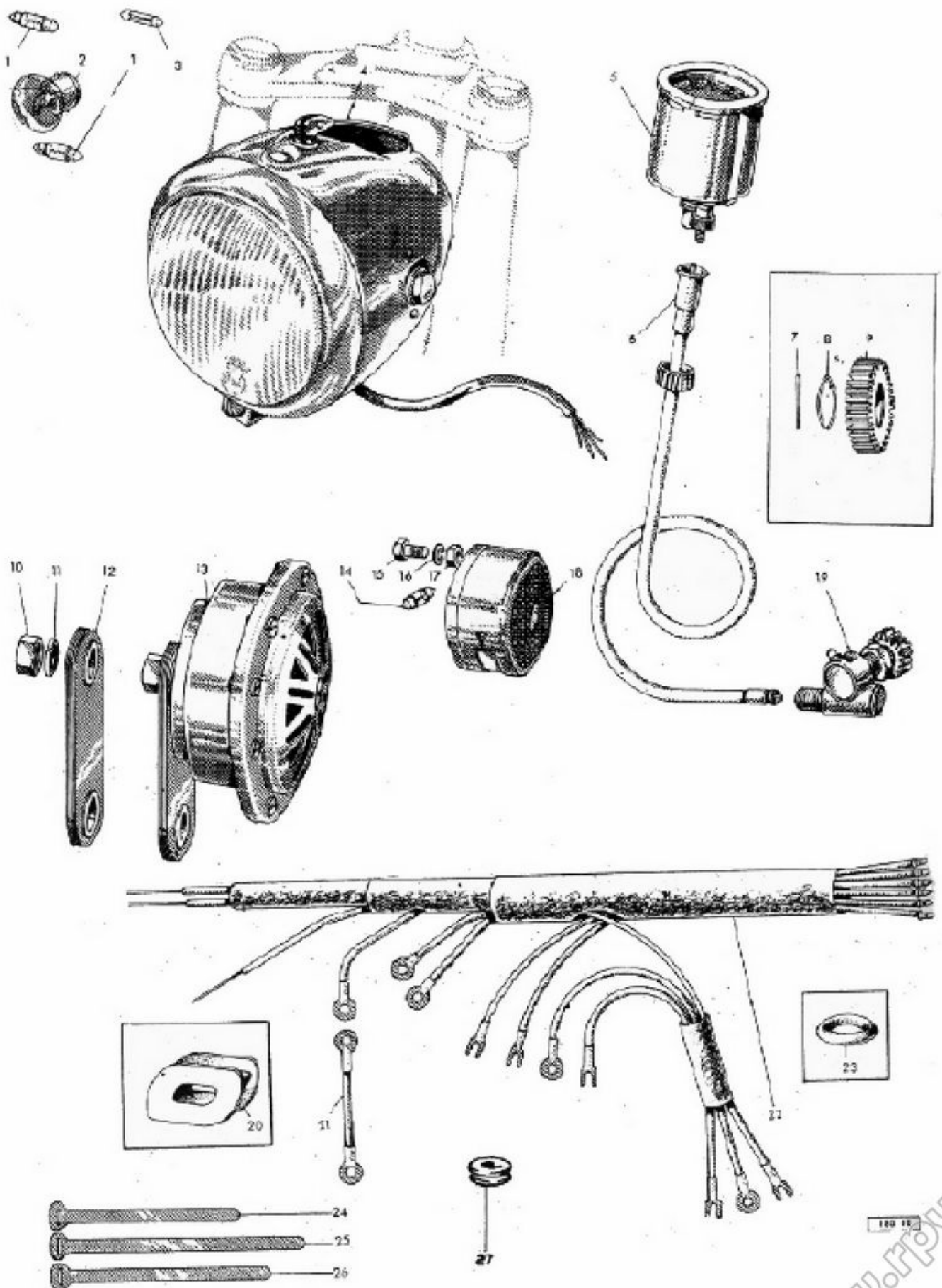
Fig.	N.d'ordinaz.	Voce telegraf.	DENOMINAZIONE	Quantità	Aggiom.
1	26550	Constatare	Fascia fissaggio batteria (con pernetti)	1	
2	21326	Uovo	Gomma per supporto batteria	1	
3	6669	Notatore	Vite fissaggio Bobina « Marelli »	2	
4	26701	Contrabbondiere	Fascietta fissaggio bobina « Marelli »	2	
5	6476	Morbidezza	Rondella elastica per dado n. 6	4	
6	6116	Messa	Dado per vite fissaggio bobina e regolatore	4	
7	26611	Cretineria	Bobine accensione « Marelli » (B-101-A)	1	
8	26702	Contrabbando	Gommino protezione cavo candela all'uscita della bobina	1	
9	26487	Calamita	Tappo fissaggio cavo candela alla bobina	1	
10	27692	Decorticare	Supporto batteria	1	
11	6187	Moseico	Vite fissaggio supporto batteria all'attacco parafrangente	2	
12	6477	Mesciuto	Rondella elastica per dado n. 13	2	
13	7358	Mescere	Dado per vite fissaggio supporto batteria	2	
14	26397	Calca	Batteria	1	
15	26406	Bigliardo	Candela « Marelli » (CW 240/B o similare)	1	
16	21436	Leona	Attacco filo alla candela	1	
17	21434	Abbinaggio	Filo per candela	1	
18	6505	Moderno	Vite fissaggio regolatore	2	
19	22757	Decimale	Regolatore « Gilera » RC 2/45/6	1	
20	27733	Decozione	Anticipo automatico	1	
21	27367	Conquassare	Molla per anticipo automatico (coppia)	1	
22	27248	Complicante	Ruttore	1	
23	27369	Conquista	Martelletto ruttore con piastrina	1	
24	27730	Decremento	Condensatore	1	
25	7203	Laurea	Vite fissaggio ruttore e condensatore al carter	3	
26	22492	Caviale	Rondella elastica per vite fissaggio anticipo automatico	1	
27	21692	Lupo	Vite fissaggio anticipo automatico	1	
28	22527	Commentario	Vite fissaggio dinamo	2	
29	646B	Mesticheria	Rondella per vite fissaggio indotto dinamo	1	
30	21343	Lauro	Vite fissaggio indotto dinamo	1	
31	22720	Decimetro	Indotto completo dinamo « Gilera »	1	
32	27695	Decrepitezze	Dinamo « Gilera » DC/100/45/6/D	1	
33	27361	Conoidale	Molla premispazzola	2	
34	27362	Conoide	Spazzola per dinamo	2	
35	26502	Cagliari	Vite fissaggio martelletto alla piastra ruttore	1	

TAV. 17 - IMPIANTO ELETTRICO - Supporto batteria - Batteria - Bobina e Rego-
latore - Anticipo automatico - Candela - Dinamo



150 37

TAV. 18 - IMPIANTO ELETTRICO - Fanaleria - Contachilometri - Tromba - Fanalino posteriore - Connessioni



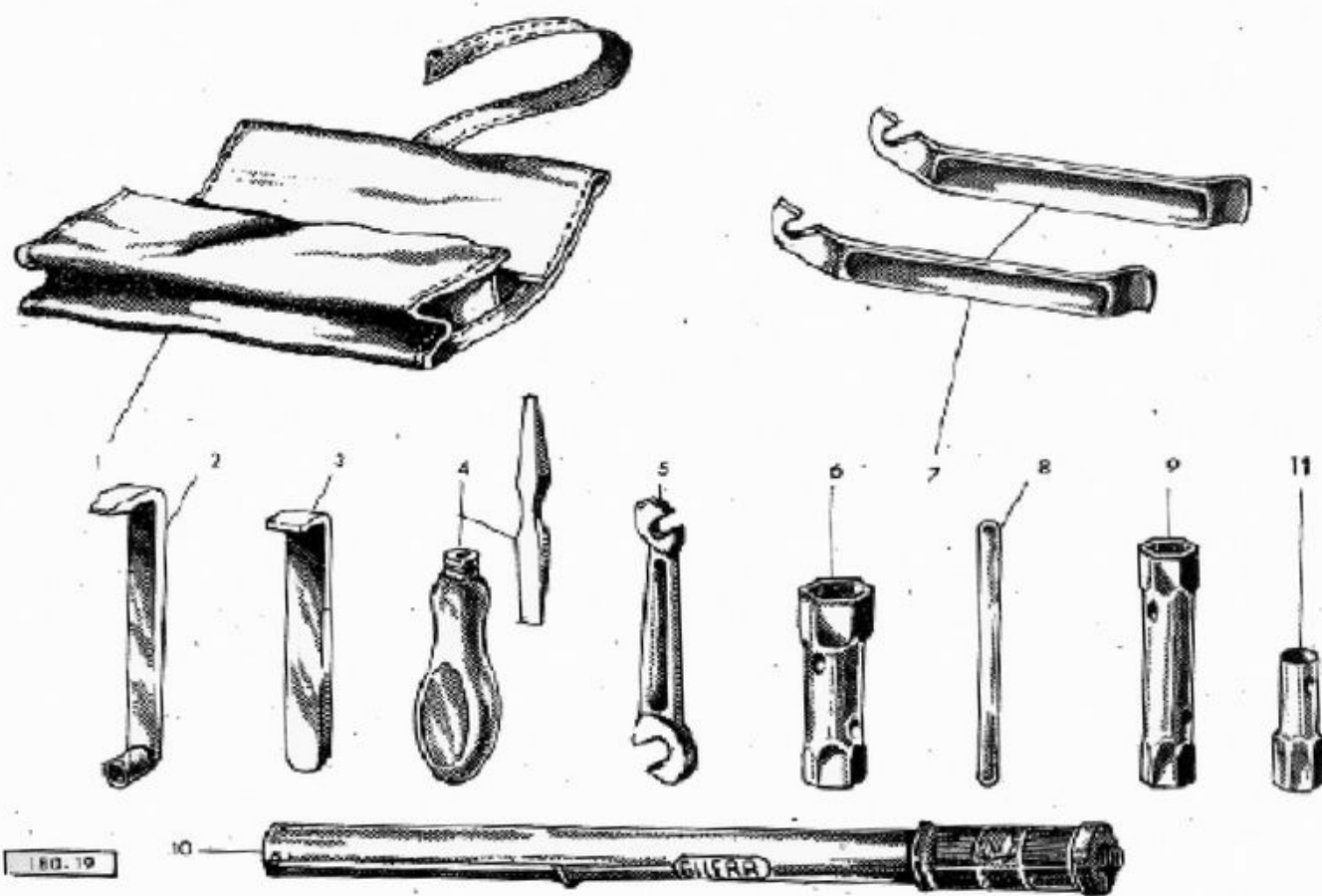
Tav. 18 — IMPIANTO ELETTRICO - Fanaleria - Contachilometri - Tromba - Fanalino posteriore - Connessioni.

Fig.	N. d'ordinaz.	Voce telegraf.	DENOMINAZIONE	Quantità	Aggiorn.
1	10364	Figura	Lampada luce città e spia	2	
2	10362	Filossera	Lampada luce viaggio	1	
3	10363	Fioretto	Valvola fusibile	1	
4	26703	Decrepito	Proiettore con sede per contachilometri incorporato	1	
5	22189	Alcilli	Quadrante « Veglia »	1	
6	22190	Alce	Flessibile per contachilometri « Veglia »	1	
7	24645	Cervona	Spina per pignone	1	
8	24646	Cesanese	Anello di fermo per spina	1	
9	27593	Decrescendo	Pignone Z = 16	1	
10	7358	Mescere	Dado fissaggio piastrina alla tromba	1	
11	6477	Mesciuto	Rondella elastica per dado n. 10	1	
12	22843	Contromandare	Piastrina per attacco tromba elettrica « Gi- lera »	1	
13	22844	Contromatrice	Tromba elettrica con attacco « Gilera »	1	
14	22895	Dibattere	Lampada per fanalino posteriore	1	
15	6505	Moderno	Vite fissaggio fanalino posteriore al por- tataarga	2	
16	6476	Morbidezza	Rondella elastica per dado n. 17	2	
17	6116	Messa	Dado per vite fissaggio fanalino al porta- targa	2	
18	10361	Fiordaliso	Fanalino posteriore	1	
19	27683	Demagogia	Rinvio d'angolo « Veglia » con pignone Z = 16	1	
20	26338	Catastele	Guarnizione passaggio cavi elettrici al carter motore	1	
21	22197	Aldino	Filo della batteria alla massa	1	
22	22835	Controluce	Connessioni impianto (insieme)	1	
23	9315	Capra	Anello gomma unione fili	1	
24	21879	Abbonire	Lacciolo fissaggio fili al tubo superiore piantone anteriore fiancata posteriore	7	
25	21877	Abbonacciare	Lacciolo fissaggio fili al tubo superiore lato sterzo	1	
26	21878	Abbonimento	Lacciolo fissaggio fili al tubo superiore parte centrale	1	
27	22888	Diffusione	Passacavo per parafrangente posteriore	2	

Tav. 19 — CORREDO ATTREZZI - Attrezzi ed accessori

Fig.	N. d'ordinaz.	Voce telegraf.	DENOMINAZIONE	Quantità	Aggiorn.
1	21520	Coscia	Borsa di tela per corredo attrezzi	1	
2	21636	Cotale	Chiave a cacciavite per coperchio pun- teria e registro bilanceri	1	
3	22083	Aleatorio	Chiave per perno ruote anteriore	1	
4	22385	Binario	Cacciavite doppio	1	
5	9807	Feltro	Chiave registro bilanceri	1	
6	27348	Consenziente	Chiave a tubo per tappo filtro olio	1	
7	21637	Cova	Leva gomma	2	
8	21638	Credo	Asta per chiave a tubo	1	
9	22402	Bonaccia	Chiave a tubo 17-19	1	
10	21500	Corsivo	Pompa per pneumatici	1	
11	21839	Abbigliare	Chiave a tubo per candela	1	

TAV. 19 - CORREDO ATTREZZI - Attrezzi ed accessori



1° Aggiornamento G 175 EXTRA

30 Settembre 1958

INDICE NUMERICO DELLE PARTI DI RICAMBIO

Numero di ordinazione	N. tav.	Numero di ordinazione	N. tav.	Numero di ordinazione	N. tav.	Numero di ordinazione	N. tav.
6112	20	22910	21	27767	20	27812	14
6116	21	26357	20	27773	20	27814	21
6280	20	26757	20	27774	20	27815	21
6486	21	26776	20	27775	20	27817	20
7922	20	26793	20	27777	21	27818	20
10363	21	26799	21	27784	20	27819	20
21653	21	26826	20	27785	20	27820	20
21887	21	27238	21	27786	20	27821	20
22645	21	27346	21	27784	20	27822	20
22534	20	27566	20	27785	20	27837	21
22631	20	27765	20	27786	20	27839	21
22819	20	27766	20	27811	14	28185	20
22896	20						

PARTI DI RICAMBIO

Tav. 20 - Aggiornamento alle tavole n. 2 - 4 - 5 - 6 - 7

Fig.	N. d'ordinaz.	Voce telegraf.	DENOMINAZIONE	Quantità	Aggiorn.
TAV. N. 2 — Carter - Sfiatatoio - Tendicatena					
1	6112	Messaggio	Vite fissaggio coperchio dinamo e coperchio pignone catena (dalla macchina n. 180-1861)	7	
2	7922	Abbozzolarsi	Vite fissaggio coperchio frizione (dalla macchina N.180-1861)	15	
3	27767	Dimanda	Coperchio pignone catena (dalla macchina n. 180-1861)	1	
4	27566	Curare	Spina riferimento coperchio pignone catena al carter (dalla macchina n. 180-1861)	2	
5	22819	Controleva	Dado autobloccante per perno n. 8	1	
6	6280	Montagnola	Rondella per dado n. 5	1	
7	27774	Dipanamento	Anello « Seeger 8 E » per molla tendicatena trasmissione primaria	1	
8	27773	Dimandare	Perno ancoraggio molla tendicatena trasmissione primaria	1	
9	27775	Dipanare	Molla tendicatena trasmissione primaria	1	
10	27822	Dipartenza	Sfiato - insieme (sfiatatoio a sfera)	1	
11	27820	Dipartimento	Elemento superiore per sfiato (sfiatatoio a sfera)	1	
12	27821	Dipartire	Sfera per sfiato (sfiatatoio a sfera)	1	
13	27819	Dipendente	Elemento inferiore per sfiato (sfiatatoio a sfera)	1	

TAV. N. 4 — Frizione

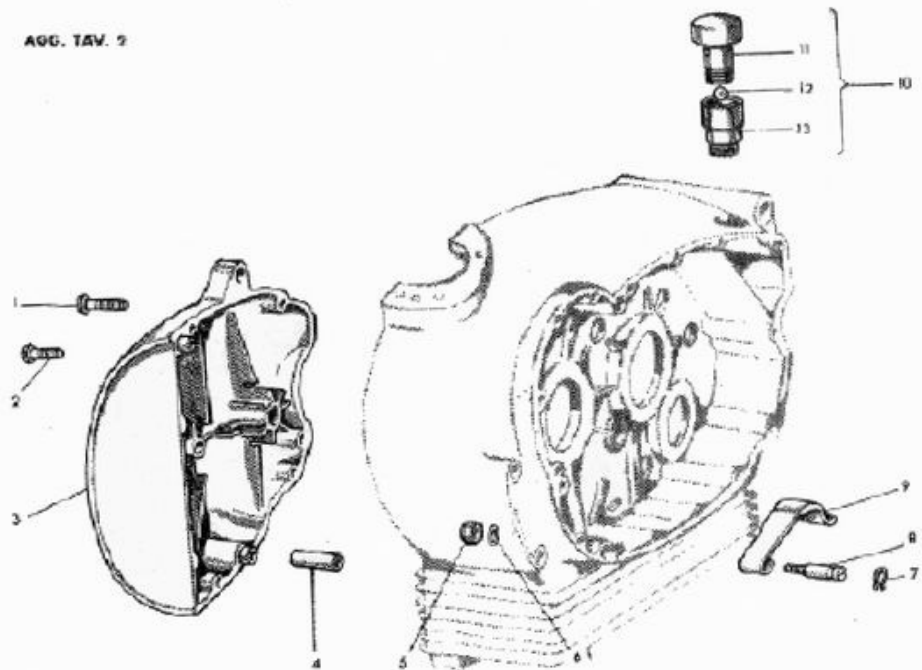
14	27766	Dimensione	Spingitoio con bicchierino per frizione (dalla macchina n. 180-1861)	1	
15	28185	Critica	Anello elastico « Seeger 10 E » arresto cuscinetto assiale (dalla macchina numero 180-1861)	1	
16	26776	Degenerare	Cuscinetto assiale per spingitoio frizione RIV ELP 10 (dalla macch. n. 180-1861)	1	
17	27765	Dimenare	Astina spingitoio frizione (dalla macchina n. 180-1861)	1	

TAV. N. 5 — Selettore

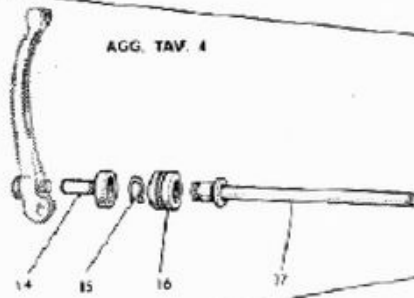
19	27786	Dimentico	Pattino comando ingranaggio scorrevole (dalla macchina n. 180-1904)	2	
20	26793	Dipendenza	Levotta comando ingranaggio scorrevole (dalla macchina n. 180-1904)	2	
21	22896	Dilettare	Tappo per molla selettore	2	

Tav. 20 - Aggiornamento alle tavole n. 2 - 4 - 5 - 6 - 7

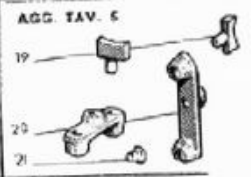
AGG. TAV. 2



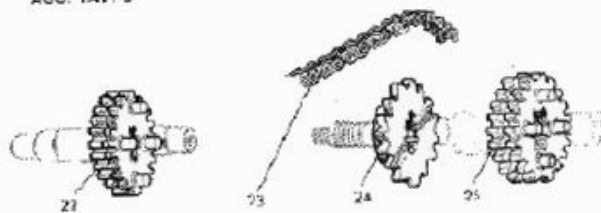
AGG. TAV. 4



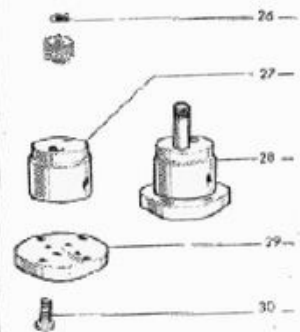
AGG. TAV. 5



AGG. TAV. 6



AGG. TAV. 7



Tav. 20 - Aggiornamento alle tavole n. 2 - 4 - 5 - 6 - 7

Fig.	N. d'ordinaz.	Voce telegraf.	DENOMINAZIONE	Quantità	Aggiorn.
------	---------------	----------------	---------------	----------	----------

TAV. N. 6 — Albero ingranaggi cambio - Messa in moto

22	27785	Dipaso	Ingranaggio scorrevole 1 ^a e 3 ^a velocità albero secondario (dalla macchina numero 180-1904)	1	
24	27817	Dipinto	Pignone catena $Z = 17$	1	
23	27818	Dipingere	Catena trasmissione posteriore	1	
25	27784	Dipintore	Ingranaggio scorrevole 2 ^a e 4 ^a velocità albero primario (dalla macch. n. 180-1904)	1	

TAV. N. 7 — Pompa olio

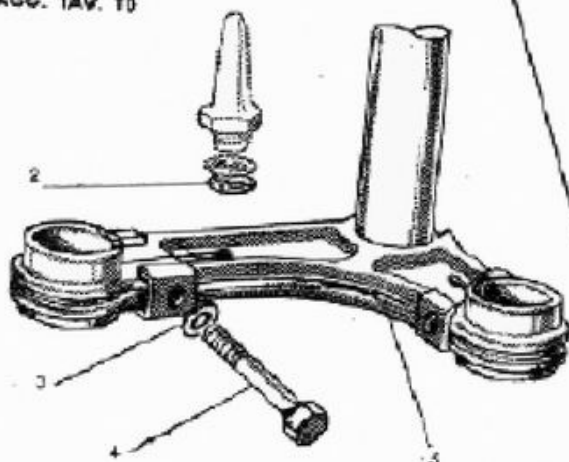
26	22631	Comodino	Anello elastico spallamento ingranaggio elicoidale (dalla macch. n. 180-1559)	1	
27	26757	Deflusso	Corpo pompa olio (dalla macch. n. 180-1559)	1	
28	26826	Diporto	Pompa olio (dalla macch. n. 180-1559)	1	
29	22534	Contribuire	Coperchio pompa olio (dalla macch. numero 180-1559)	1	
30	26357	Bicocca	Vite unione pompa olio (dalla macchina n. 180-1559)	1	

Tav. 21 — MOTOTELAIO - Aggiornamento alle tavole n. 10 - 12 - 14 - 15 - 18

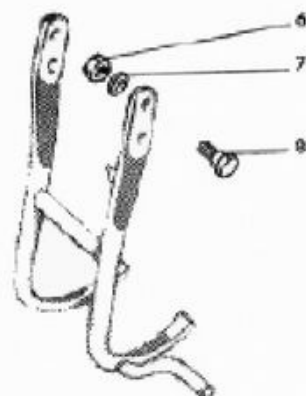
Fig.	N. d'ordinaz.	Voce telegraf.	DENOMINAZIONE	Quantità	Aggiorn.
TAV. N. 10 — Sospensione anteriore					
2	21653	Incavo	Rondella per tappo otturatore passaggio olio	2	
3	6468	Mesticheria	Rondella per vite bloccaggio testa forcella (dalla macch. n. 180-1987)	2	
4	26799	Delfiniera	Vite bloccaggio testa forcella al tubo portante (dalla macch. n. 180-1987)	2	
5	22910	Dinanzi	Testa forcella (dalla macch. n. 180-1987)	1	
TAV. N. 12 — Cavalletto reggimacchina					
6	27238	Dipintura	Dado per vite ancoraggio cavalletto reggimacchina (dalla macch. n. 180-2110)	2	
7	27839	Diplomatico	Rondella piana per detto (dalla macch. n. 180-2110)	2	
8	27837	Diplomazia	Vite ancoraggio cavalletto reggimacchina (dalla macch. n. 180-2110)	2	
TAV. N. 14 — Ruota posteriore freno					
9	6116	Messa	Dado per vite fissaggio corona al tamburo (corona riportata)	12	
10	27814	Diportamento	Flangia porta corona (corona riportata)	1	
10	27812	Disarginare	Flangia con corona Z = 52 (a richiesta) corona riportata	1	
11	21887	Agghiacciare	Guernizione per corona (corona riportata)	1	
12	27815	Diportare	Corona dentata Z = 53 (corona riportata)	1	
12	27811	Disarmamento	Corona dentata Z = 52 (a richiesta) corona riportata	1	
13	27346	Coniugare	Vite fissaggio corona al tamburo freno	12	
TAV. N. 15 — Parafango anteriore					
14	22045	Alberare	Parafango anteriore (dalla macch. n. 180-1855)	1	
TAV. N. 18 — Impianto elettrico - Connessioni impianto					
15	10363	Fioretto	Valvola fusibile (dalla macch. n. 180-1855)	1	
16	27779	Deluso	File con porta valvola fusibile sul circuito tromba (dalla macch. n. 180-1855)	1	

Tav. 21 — MOTOTELAIO - Aggiornamento alle tavole n. 10 - 12 - 14 - 15 - 18

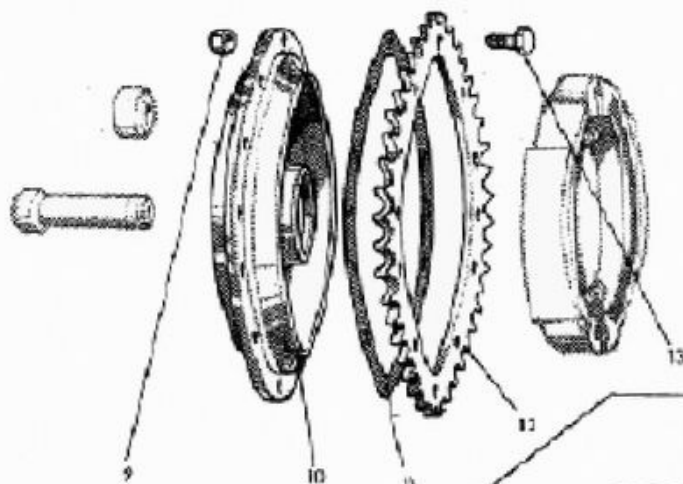
AGG. TAV. 10



AGG. TAV. 12

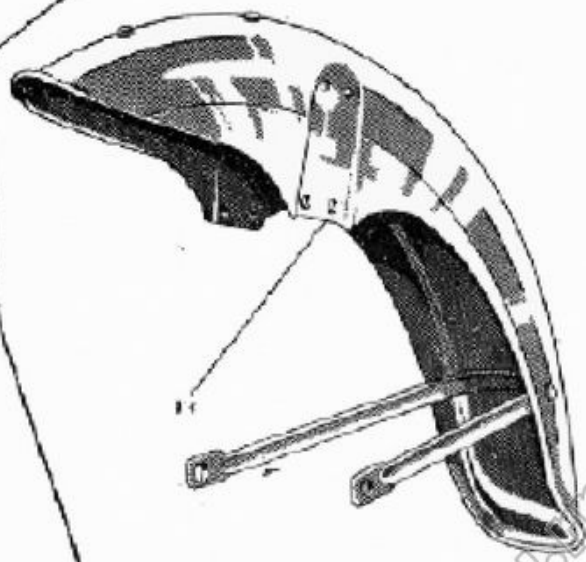


AGG. TAV. 14



AGG. TAV. 15

AGG. TAV. 18

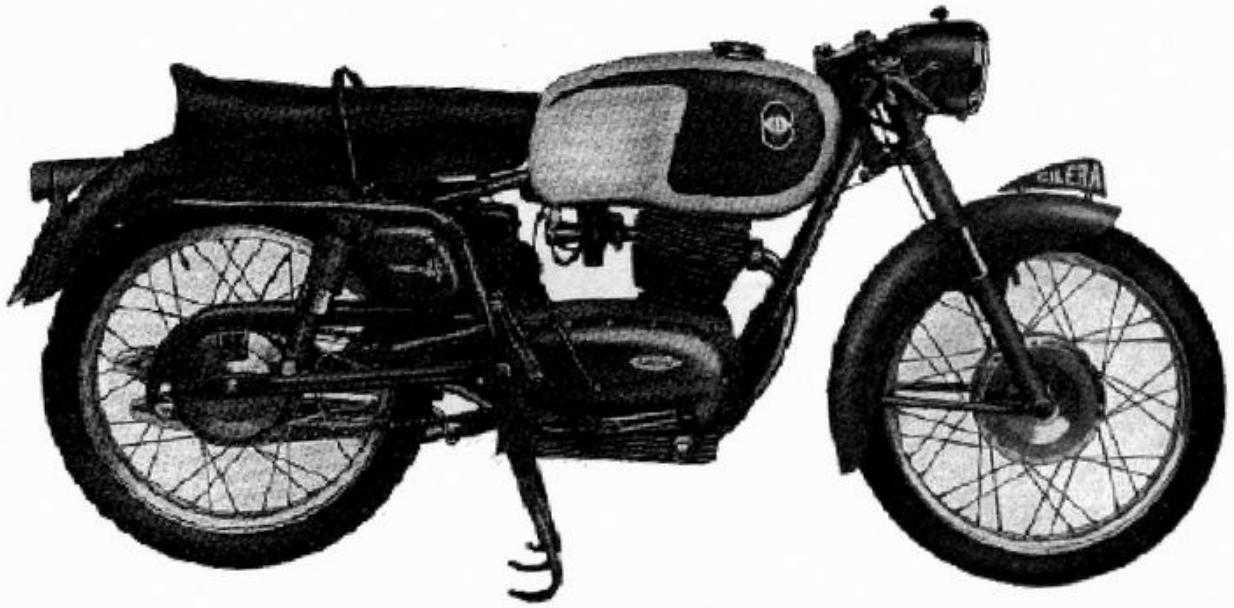


Motociclo G 175 Rossa Extra

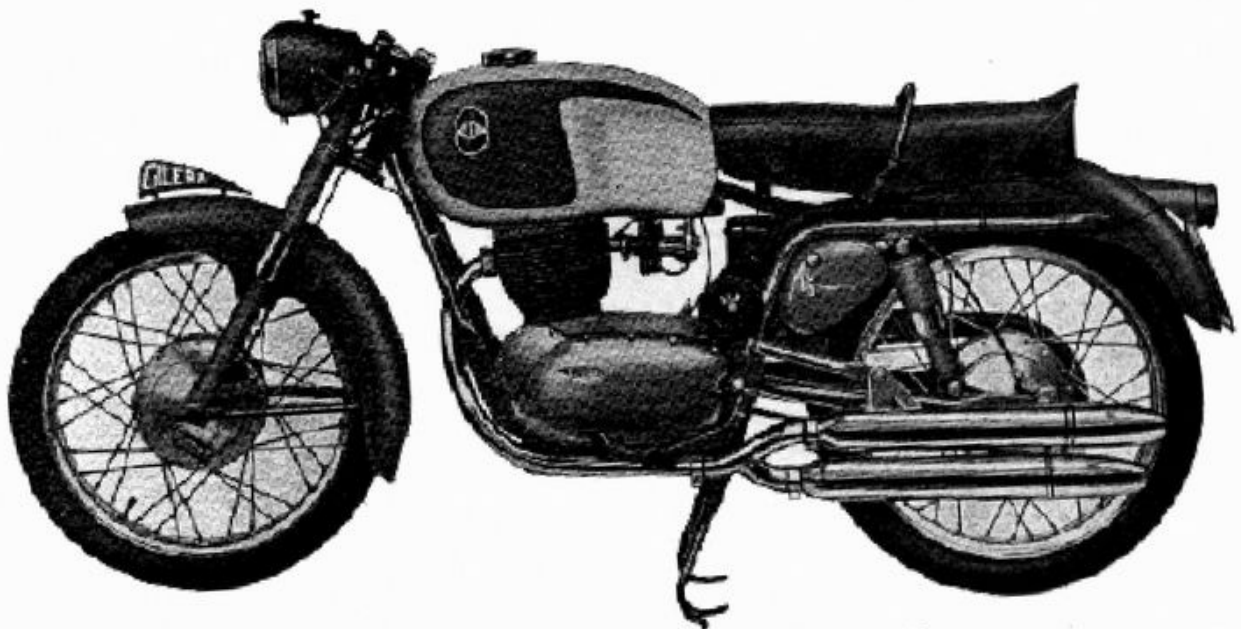
Varianti alla G 175 Extra

INDICE NUMERICO DELLE PARTI DI RICAMBIO

Numero di ordinazione	N. tav.	Numero di ordinazione	N. tav.	Numero di ordinazione	N. tav.	Numero di ordinazione	N. tav.
01.4519	25	22819	22	27696	25	27795	23
6112	22	22865	22	27678	25	27796	23
6116	25	22867	25	27706	22	27797	23
6187	23	22869	25	27736	22	27798	23
6280	22	22870	25	27742	22	27799	23
6280	25	22871	25	27758	22	27800	23
6458	22	22873	25	27759	22	27801	23
6468	24	22896	22	27765	22	27802	23
6476	25	22904	25	27766	22	27803	25
6477	23	22905	25	27767	22	27806	23
6477	25	22906	25	27771	24	27807	23
6505	25	22907	25	27772	24	27808	23
7922	22	22910	24	27773	22	27809	23
7980	23	26251	22	27774	22	27810	25
8061	24	26776	22	27775	22	27813	23
10363	25	26789	22	27779	25	27817	22
11421	25	26793	22	27780	25	27818	22
11423	25	26799	24	27784	22	27819	22
12336	22	27389	22	27785	22	27820	22
21653	24	27513	22	27786	22	27821	22
21938	24	27527	22	27788	22	27822	22
21939	24	27530	22	27789	22	27837	24
21940	24	27556	22	27790	25	27838	24
21942	24	27566	22	27791	26	27839	24
21943	24	27575	24	27792	25	27843	25
22045	25	27576	24	27793	23	27844	25
22587	24	27649	22	27794	23	28185	22
22661	24						



G. 175 Rossa Extra (lato destro)



G. 175 Rossa Extra (lato sinistro)



Motore G. 175 Rossa Extra - lato destro



Motore G. 175 Rossa Extra - lato sinistro

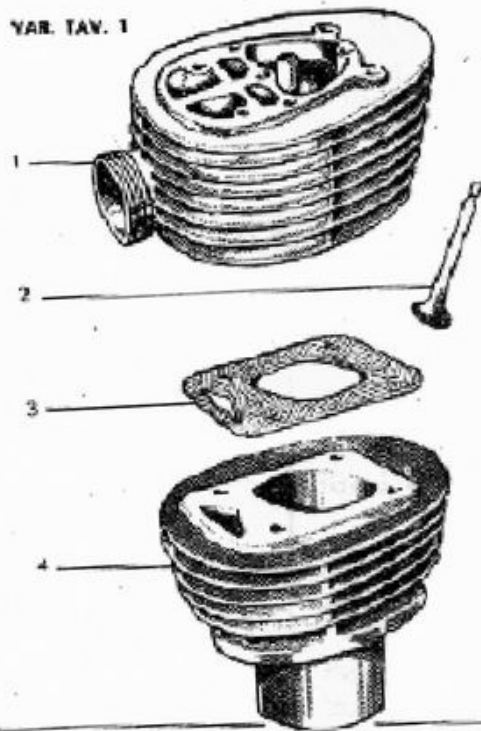
PARTI DI RICAMBIO

Tav. 22 — MOTORE - Varianti alle tavole n. 1 - 2 - 3 - 4 - 5 - 6

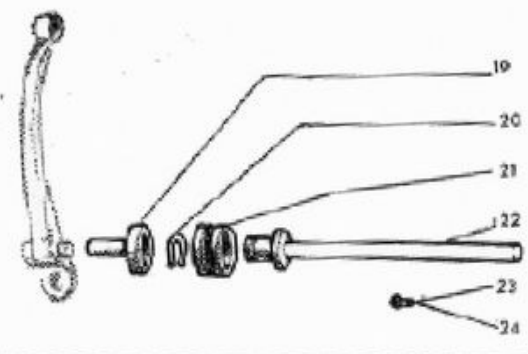
Fig.	N. d'ordine.	Voce telegraf.	DENOMINAZIONE	Quantità	Aggiorn.
TAV. N. 1 — Cilindro e testa					
1	27768	Disamorare	Testa cilindro	1	
2	27789	Direzare	Valvole aspirazione	1	
3	27389	Cunetta	Guarnizione cilindro-testa	1	
4	27649	Cunicolo	Cilindro motore	1	
TAV. N. 2 — Carter-Sfiatatoio					
5	6112	Messaggio	Vite fissaggio coperchio dinamo e coperchio pignone catena	7	
6	7922	Abbozzolarsi	Vite fissaggio coperchio frizione	15	
7	27767	Dimanda	Coperchio pignone catena	1	
8	27706	Cupe	Raccordo per tubo sfiato	1	
9	27759	Curione	Fascietta fissaggio tubo sfiato	1	
10	27566	Curare	Spina anteriore riferimento carter e coperchio pignone catena	3	
11	27758	Curia	Tubo in vipla per sfiato	1	
12	27822	Diparterza	Sfiato (insieme composto dai part. n. 13 - 14 - 15 (sfiatatoio a sfera)	1	
13	27821	Dipartire	Sfera per sfiato (sfiatatoio a sfera)	1	
14	27819	Controleva	Elemento inferiore per sfiato (sfiatatoio a sfera)	1	
15	27820	Dipartimento	Elemento superiore per sfiato (sfiatatoio a sfera)	1	
TAV. N. 3 — Pistone - Manovellismo - Distribuzione					
16	22865	Diramazione	Pistone	1	
17	26789	Dabbene	Briglia di sicurezza per dadi fissaggio ingranaggio albero distribuzione	1	
18	6458	Montona	Vite fissaggio ingranaggio distribuzione	4	
TAV. N. 4 — Frizione					
19	27766	Dimensione	Spingitoio con bicchierino per frizione	1	
20	28185	Critica	Anello elastico « Seeger » 10 E per arresto cuscinetto assiale	1	
21	26776	Degenerare	Cuscinetto assiale per spingitoio frizione RIV ELP 10	1	
22	27765	Dimenare	Astina spingitoio frizione	1	
24	12338	Circostante	Ribattino per tamburo frizione (testa tonda)	10	

Tav. 22 — MOTORE - Varianti alle tavole n. 1 - 2 - 3 - 4 - 5 - 6

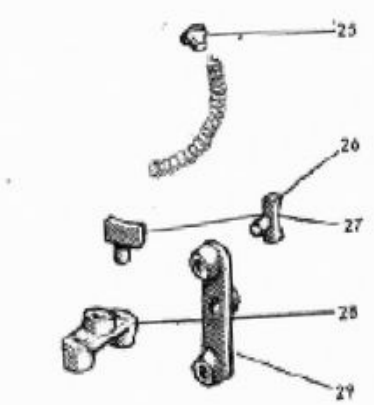
VAR. TAV. 1



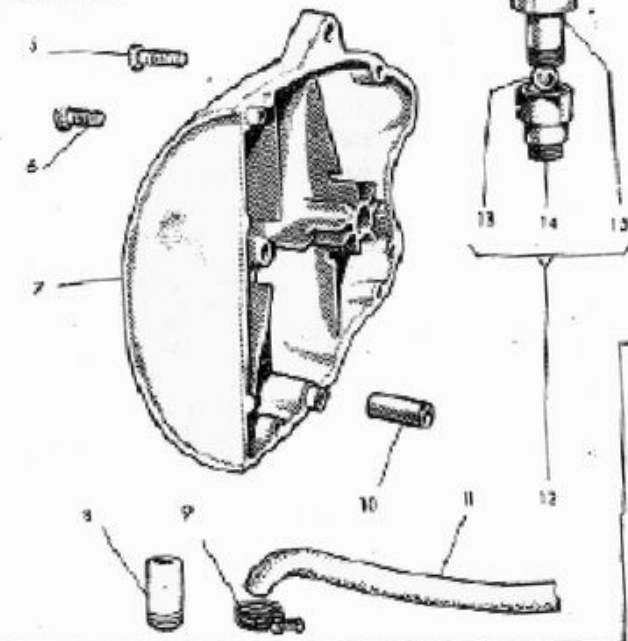
VAR. TAV. 4



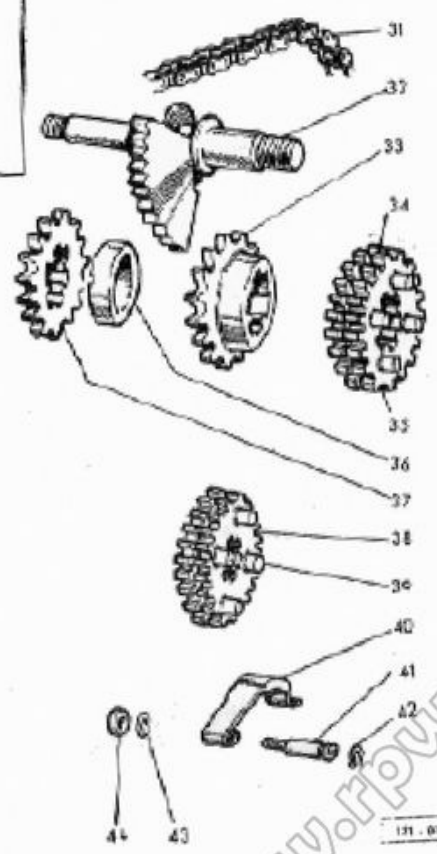
VAR. TAV. 5



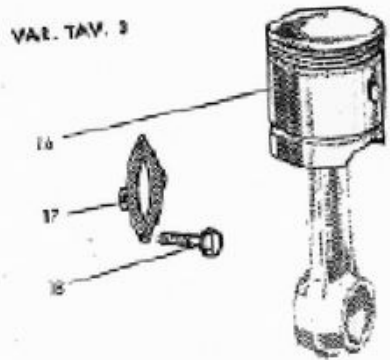
VAR. TAV. 2



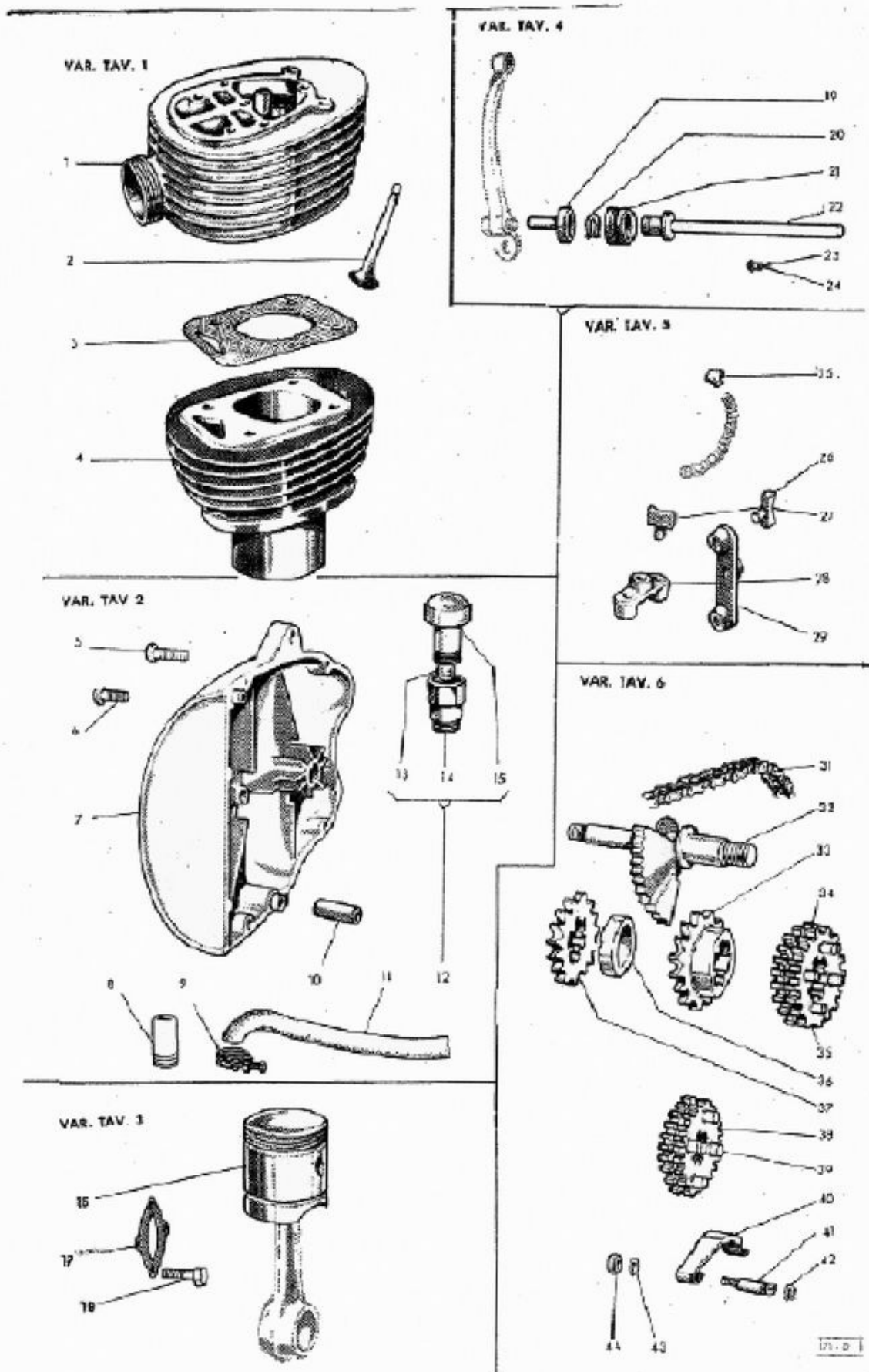
VAR. TAV. 6



VAR. TAV. 3



Tav. 22 — MOTORE - Varianti alle tavole n. 1 - 2 - 3 - 4 - 5 - 6



Tav. 22 — MOTORE - Varianti alle tavole n. 1 - 2 - 3 - 4 - 5 - 6

Fig.	N. d'ordinaz.	Voce telegraf.	DENOMINAZIONE	Quantità	Aggiorn.
TAV. N. 5 — Selettore e suo comando					
25	22896	Dilettare	Tappo per molle selettore	2	
26	27556	Danteggiare	Pattino comando ingranaggio scorrevole (fino alla macchina n. 171-1597)	2	
27	27786	Dimentico	Pattino comando ingranaggio scorrevole (dalla macchina n. 171-1598)	2	
28	26251	Calendario	Levetta comando ingranaggio scorrevole (fino alla macchina n. 171-1597)	2	
29	26793	Dipendenza	Levetta comando ingranaggio scorrevole (dalla macchina n. 171-1598)	2	
TAV. N. 6 — Messa in moto - Alberi ed ingranaggi del cambio					
31	27818	Dipingere	Catena trasmissione posteriore	1	
32	27736	Darvinismo	Albero pedale messa in moto con settore dentato	1	
33	27817	Dipinto	Pignone catena $Z = 17$	1	
34	27527	Debitore	Ingranaggio scorrevole 2 ^a e 4 ^a velocità albero primario (fino alla macchina n. 171-1597)	1	
35	27784	Dipintore	Ingranaggio scorrevole 2 ^a e 4 ^a velocità albero primario (dalla macchina nume- ro 171-1598)	1	
36	27742	Devanzo	Distanziatore pignone catena $Z = 16$	1	
37	27513	Componimento	Pignone catena $Z = 16$	1	
38	27530	Debbiare	Ingranaggio scorrevole 1 ^a e 3 ^a velocità albero secondario (fino alla macchina n. 171-1597)	1	
39	27785	Dipeso	Ingranaggio scorrevole 1 ^a e 3 ^a velocità albero secondario (dalla macchina nume- ro 171-1598)	1	
40	27775	Diponere	Tendicatena	1	
41	27773	Dimandare	Perno ancoraggio tendicatena	1	
42	27774	Dipanamento	Anello « Seeger » per tendicatena	1	
43	6280	Montagnola	Rondella piano per n. 44	1	
44	22819	Controleva	Dado bloccaggio perno tendicatena	1	

Tav. 23 — MOTORE - Varianti alle tavole n. 8 - 9

Fig.	N. d'ordinez.	Voce telegraf.	DENOMINAZIONE	Quantità	Aggiorn.
------	---------------	----------------	---------------	----------	----------

TAV. N. 8 — Carburatore

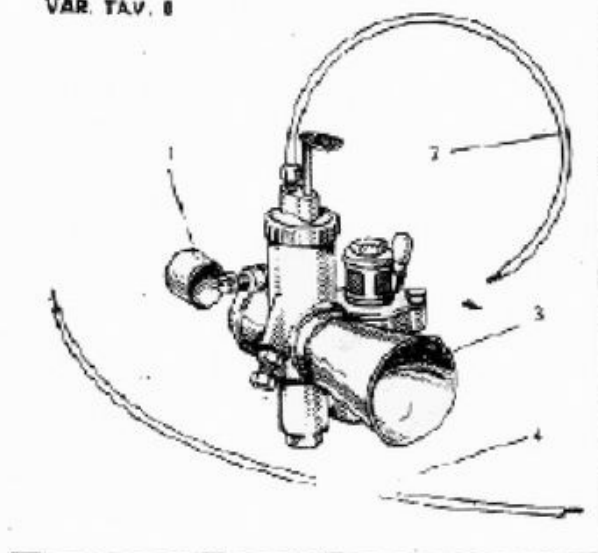
1	27813	Dirupamento	Bussola limitatrice apertura carburatore	1	
2	27807	Dificoltare	Filo comando gas	1	
3	27802	Dirozzamento	Carburatore Dell'Orto MB-22 B con attacco a collare \varnothing 28,6	1	
4	27806	Dirozzare	Filo comando aria	1	

TAV. N. 9 — Serbatoio - Tubo scarico - Silenziatore

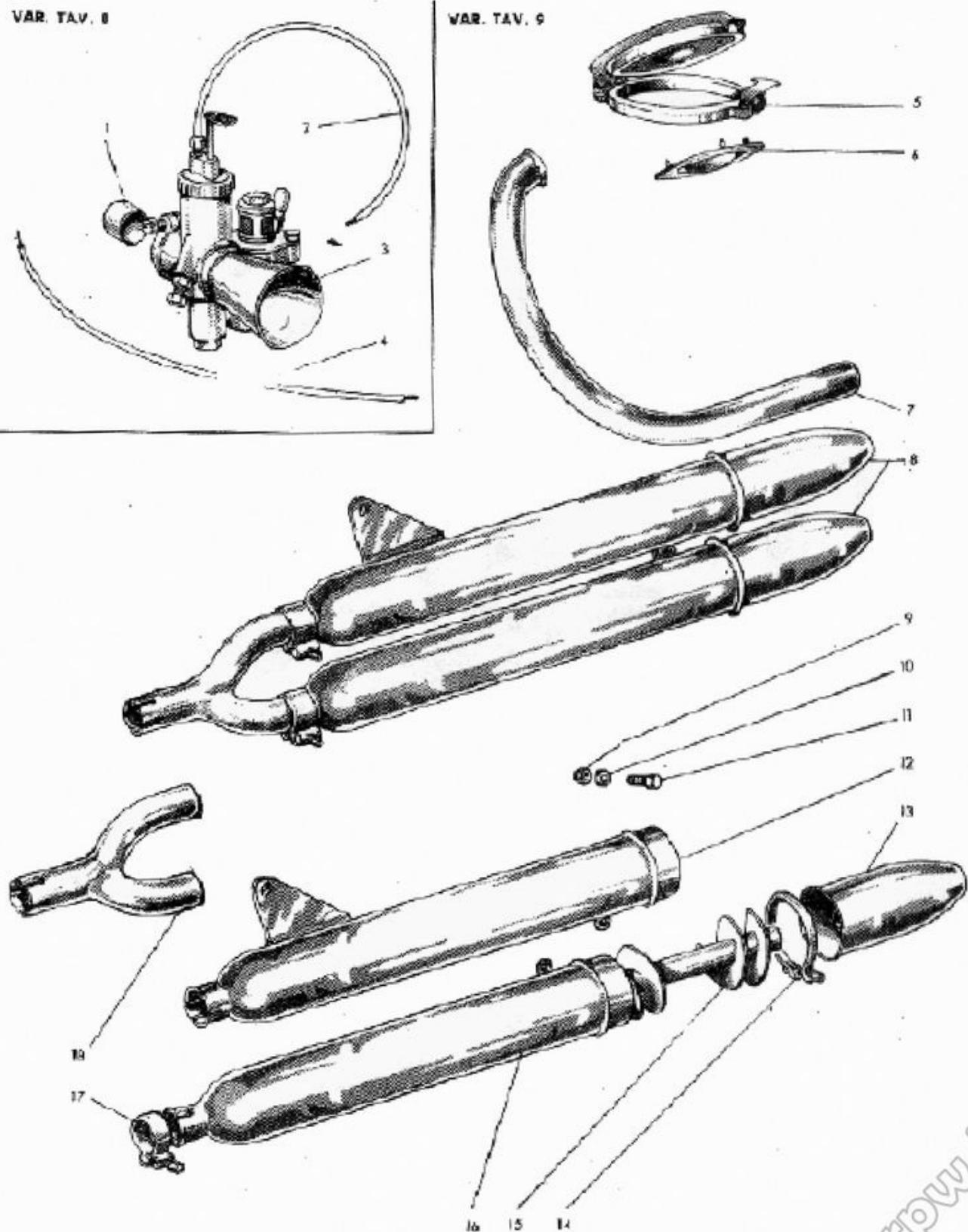
5	27808	Diagnosi	Tappo serbatoio completo	1	
6	27809	Diagnostica	Guarnizione per detto	1	
7	27801	Dirotto	Tubo scarico	1	
8	27793	Dirupare	Silenziatore « Silantium »	1	
9	7980	Sede	Dado unione corpi silenziatore	1	
10	6477	Mesciuto	Rondella per dado	1	
11	6187	Mosaico	Vite unione corpi silenziatore	1	
12	27794	Disabellimento	Corpo superiore silenziatore	1	
13	27796	Disabitato	Terminale silenziatore	2	
14	27799	Disaccordanza	Fascietta completa fissaggio terminale	2	
15	27798	Disaccoppiare	Anima silenziatore	2	
16	27795	Disabbellire	Corpo inferiore silenziatore	1	
17	27800	Dirompere	Fascietta completa fissaggio collettore al silenziatore	2	
18	27797	Disabitare	Collettore per silenziatore	1	

Tav. 23 — MOTORE - Varianti alle tavole n. 8-9

VAR. TAV. 8

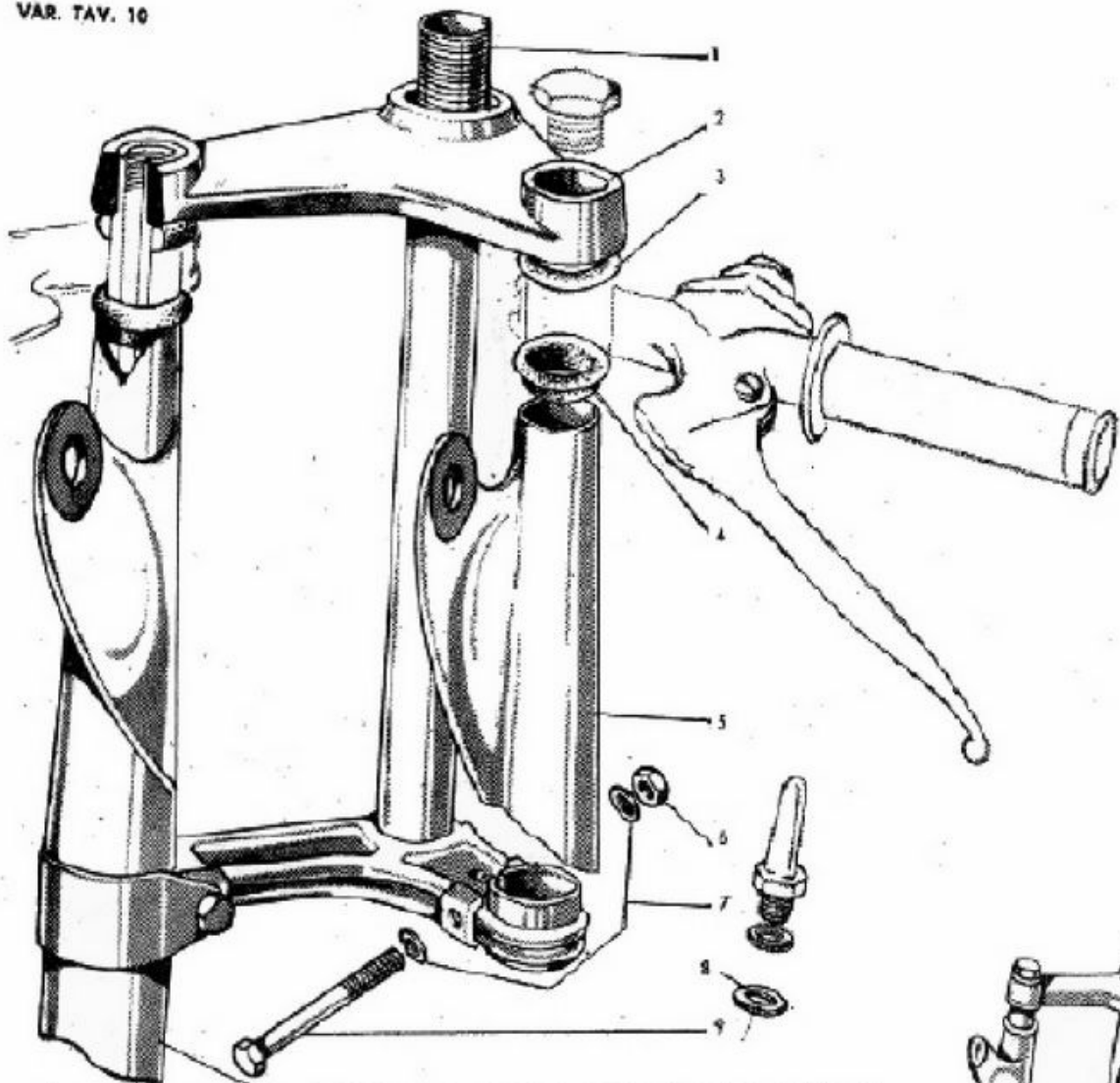


VAR. TAV. 9

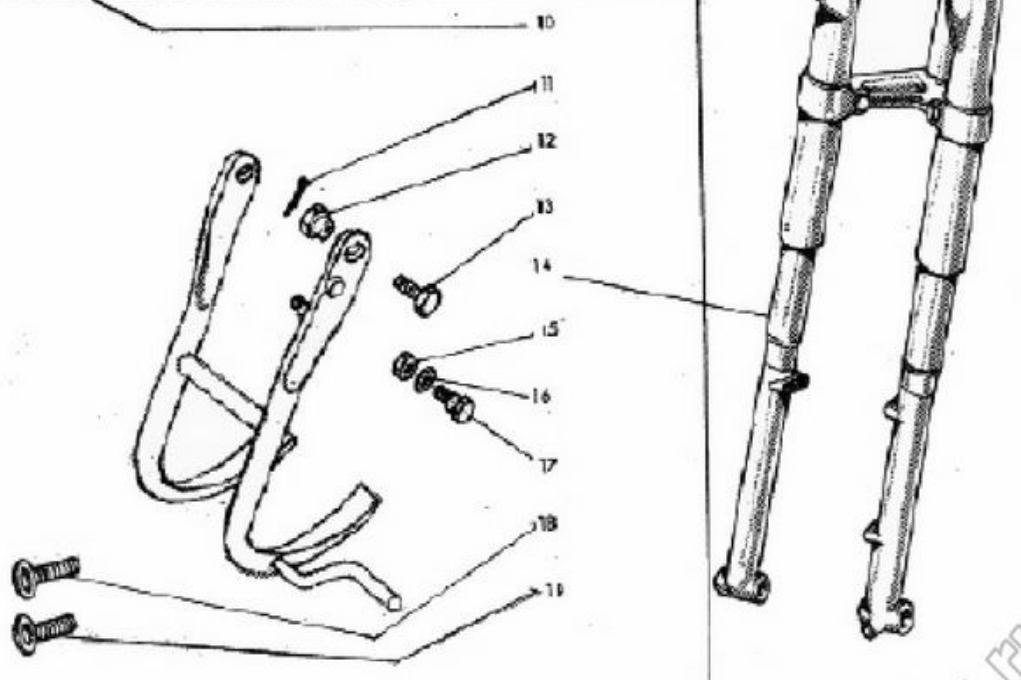


Tav. 24 — MOTOTELAIO • Varianti alle tavole n. 10 • 12

VAR. TAV. 10



VAR. TAV. 12



171-03

Tav. 24 — MOTOTELAIO - Varianti alle tavole n. 10 - 12

Fig.	N. d'ordine.	Voce telegraf.	DENOMINAZIONE	Quantità	Aggiorn.
TAV. N. 10 — Sospensione anteriore					
1	22910	Dinanzi	Testa forcella (insieme)	1	
2	21943	Diceria	Attacco manubrio	1	
3	22587	Commettere	Anello di gomma per tubo portante	2	
4	21942	Dicante	Anello di gomma per fodero tubo portante	2	
5	21940	Dicastero	Fodero sinistro tubo portante con orecchio portafaro	1	
6	22661	Defesso	Dado per vite bloccaggio testa forcella al tubo portante	2	
7	6468	Mesticheria	Rondella per vite bloccaggio testa forcella	4	
8	21653	Incavo	Rondella per tappo otturatore foro passaggio olio	2	
9	26799	Delfiniera	Vite bloccaggio testa forcella	2	
10	21939	Dibattitolo	Fodero destro tubo portante con orecchia portafaro	1	
14	21938	Dibattito	Forcella telescopica (insieme)	1	

TAV. N. 12 — Cavalletto reggimacchina

11	8061	Narvatura	Copiglia per dado n. 12 (fino alla macch. n. 171-2112)	2	
12	27576	Decezione	Dado per vite n. 13 (fino alla macchina n. 171-2112)	2	
13	27575	Decesso	Vite ancoraggio cavalletto reggimacchina (fino alla macchina n. 171-2112)	2	
15	27838	Diroccare	Dado per vite n. 17 (dalla macchina n. 171-2113)	2	
16	27839	Diplomatico	Rondella per detto (dalla macch. n. 171-2113)	2	
17	27837	Diplomazia	Vite ancoraggio cavalletto (dalla macchina n. 171-2213)	2	
18	27771	Dechinare	Tendicatena destro	1	
19	27772	Deciare	Tendicatena sinistro	1	

Tav. 25 — MOTOTELAIO - Varianti alle tavole n. 15 - 16 - 18

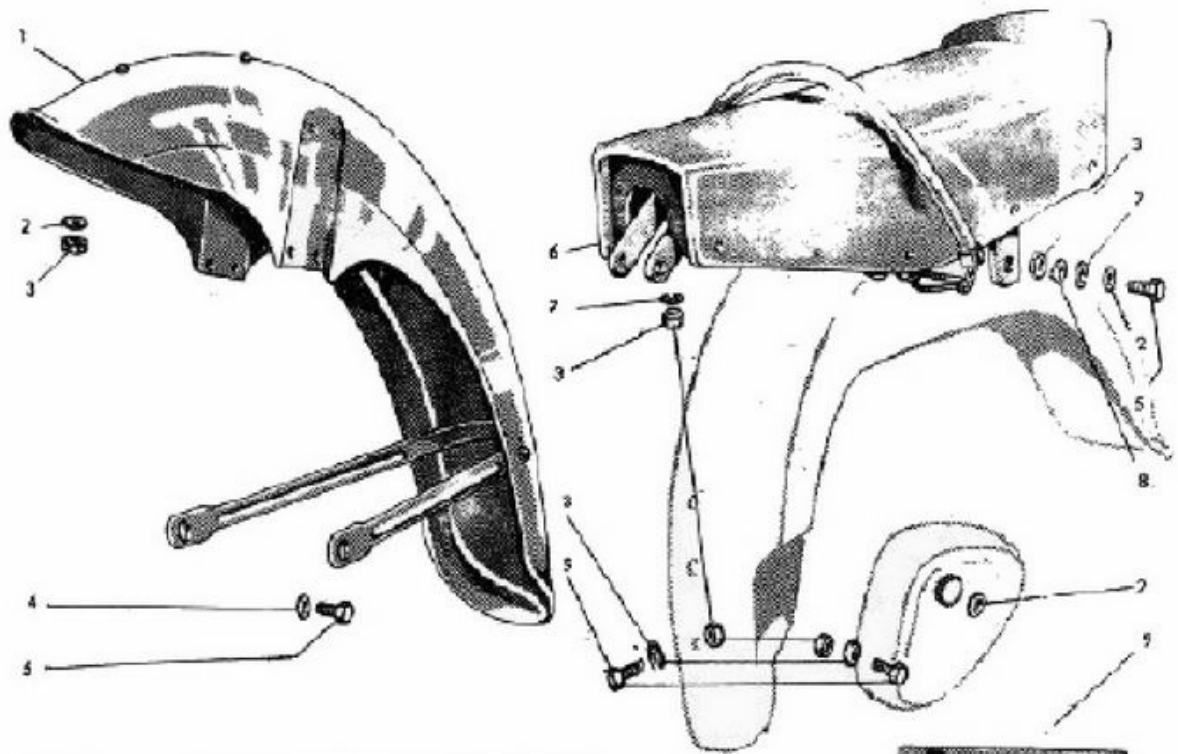
Fig.	N. d'ordinaz.	Voce telegraf.	DENOMINAZIONE	Quantità	Aggiorn.
TAV. N. 15 — Parafango anteriore e tagliavento - Sella - Cassetta portautensili - Parafango posteriore e portatarga					
1	22045	Alberare	Parafango anteriore	1	
2	6280	Montagnola	Rondella per dado fissaggio tagliavento, 2) per vite fissaggio posteriore sella (2) per pomello chiusura cassetta portautensili (2)	6	
3	6116	Messa	Dado fissaggio tagliavento (2) fissaggio anteriore parafango posteriore e portatarga (6) per viti fissaggio anteriore e posteriore sella (4) per fissaggio cassetta portautensili (4)	16	
4	6476	Morbidezza	Rondella elastica per vite fissaggio inferiore parafango anteriore (6) per vite fissaggio anteriore e posteriore parafango posteriore e portatarga (8)	14	
5	6505	Moderno	Vite fissaggio superiore e inferiore parafango anteriore (6) fissaggio anteriore parafango posteriore e portatarga (6) fissaggio cassetta portautensili al telaio (4) fissaggio posteriore sella (2)	18	
6	27792	Disagguagliare	Sella	1	
7	6477	Mesciuto	Rondella elastica per vite fissaggio anteriore e posteriore sella	4	
8	01.4519	Opinione	Rondella per vite fissaggio parafango posteriore al telaio e portatarga (8) per dado fissaggio anteriore e posteriore sella (2) per vite fissaggio cassetta portautensili (4)	14	
9	27810	Disagiare	Decalcomania destra e sinistra sulla cassetta portautensili	2	

TAV. N. 16 — Manubrio e suoi comandi

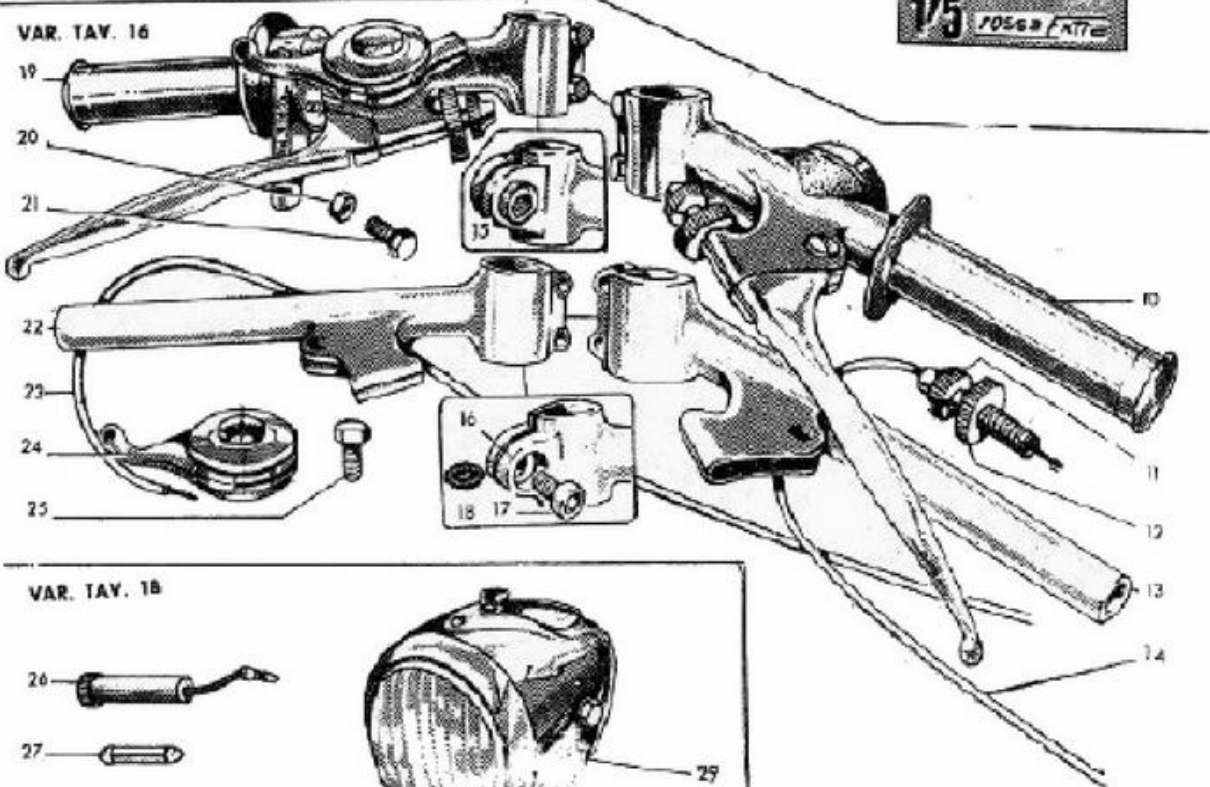
10	22867	Dialettico	Braccio sinistro manubrio completo di comandi « Tipo T »	1	
11	27696	Diavoleria	Registro frizione e freno sul manubrio	2	
12	27698	Diavoletto	Controdado per detto	2	
13	22869	Dialetto	Braccio sinistro manubrio con attacchi « Tipo T »	1	
14	27803	Disaggradire	Filo comando frizione	1	
15	27843	Disaffannare	Braccio destro manubrio completo di comandi « Tipo C »	1	
15	22904	Disaccordo	Braccio sinistro manubrio completo di comandi « Tipo C »	1	

Tav. 25 — MOTOTELAIO - Varianti alle tavole n. 15 - 16 - 18

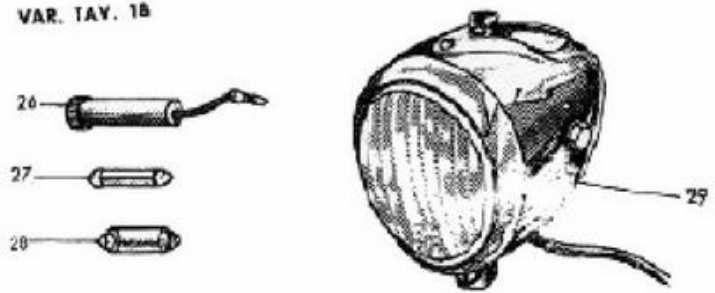
VAR. TAV. 15



VAR. TAV. 16



VAR. TAV. 18



171-04

Tav. 25 — MOTOTELAIO - Varianti alle tavole n. 15 - 16 - 18

Fig.	N.d'ordina.	Vece telegraf.	DENOMINAZIONE	QUANTITÀ	Acciorn.
16	27844	Disagevole	Braccio destro manubrio con attacchi « Tipo C »	1	
16	22905	Disadatta	Braccio sinistro manubrio con attacchi « Tipo C »	1	
17	22906	Disadombrare	Vite fissaggio bracci manubrio al tubo portante « Tipo C »	2	
18	22907	Disadornare	Rosetta dentata per vite fissaggio bracci manubrio « Tipo C » RDI 8 Brugola	2	
19	27790	Disadorno	Braccio destro manubrio completo di comandi « Tipo T »	1	
20	22871	Diametrale	Dado per vite « Tipo T »	4	
21	22870	Diamante	Vite fissaggio bracci manubrio al tubo portante « Tipo T »	4	
22	27791	Disaffezione	Braccio destro manubrio con attacchi « Tipo T »	1	
23	22873	Diaria	Filo comando freno	1	
24	11421	Rachitismo	Manettino comando aria	1	
25	11423	Recimolo	Vite per detto	1	

TAV. N. 18 — Impianto elettrico

26	27779	Deluso	Filo con portavalvola fusibile sul circuito tromba	1	
27	10363	Fiorotto	Valvola fusibile 6 A	1	
29	27780	Dibattimento	Proiettore con sede per contachilometri incorporato \varnothing 130	1	

CARLO BERTONI
Tipografia Editrice Briantea
Stabilimento in MERATE - Tel. 20.32
Novembre 1998 copie 2000