

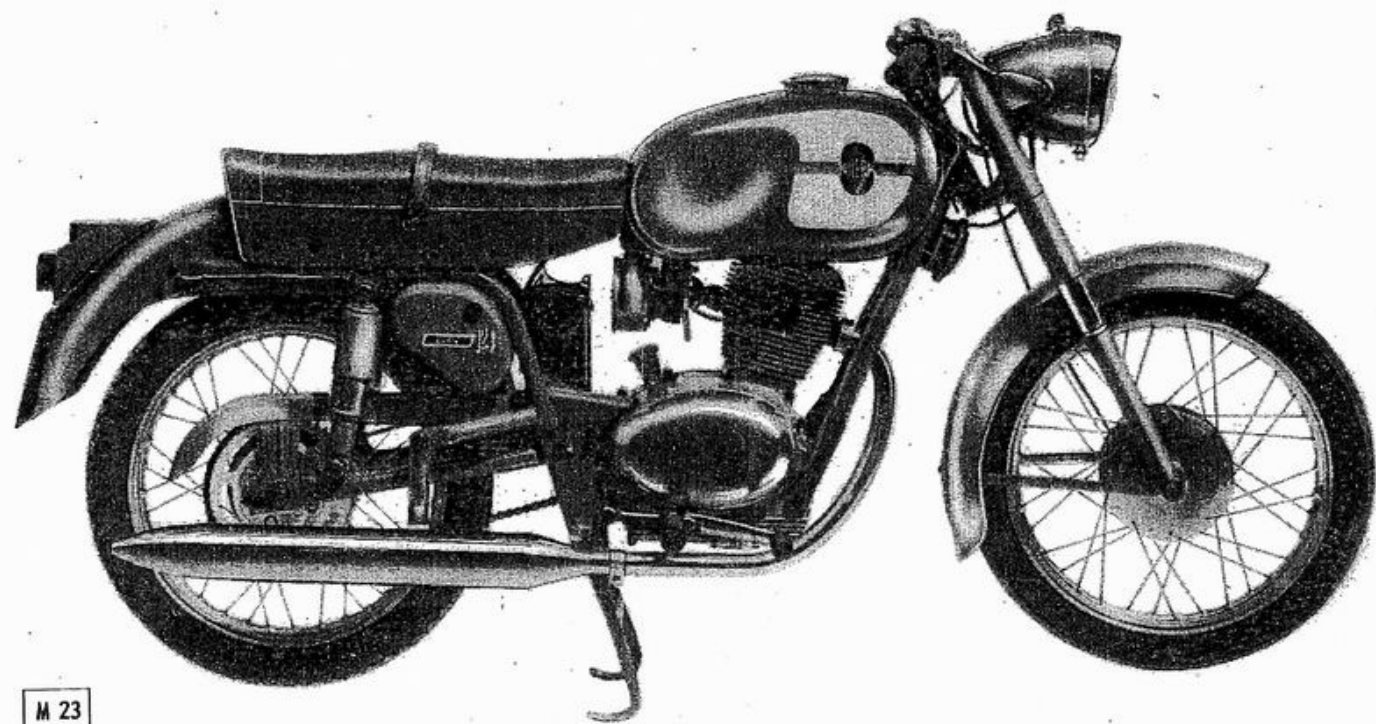


MOTOCICLO

124

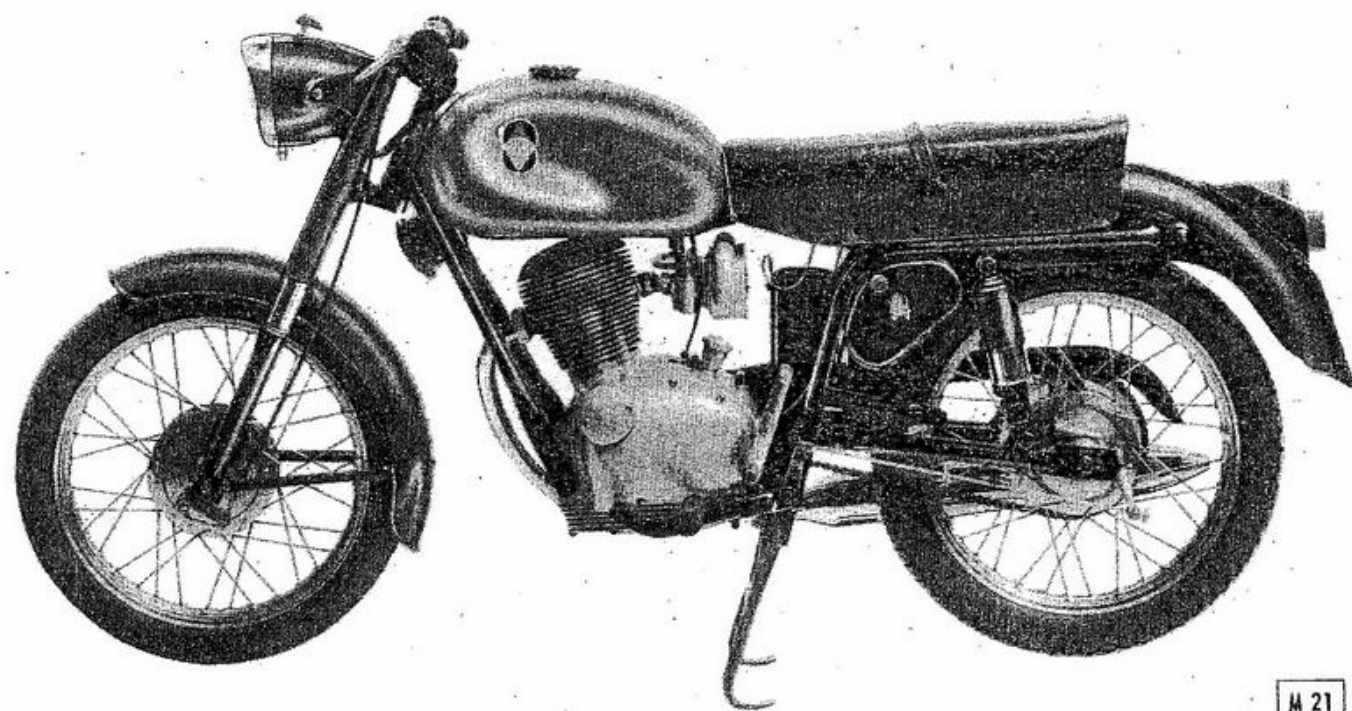
Normale
Extra
Sel Giorni
Special

CATALOGO PARTI DI RICAMBIO



M 23

Motociclo 124 Extra (lato destro)



M 21

Motociclo 124 Normale (lato sinistro)

MOTOCICLO "124 GIUBILEO"

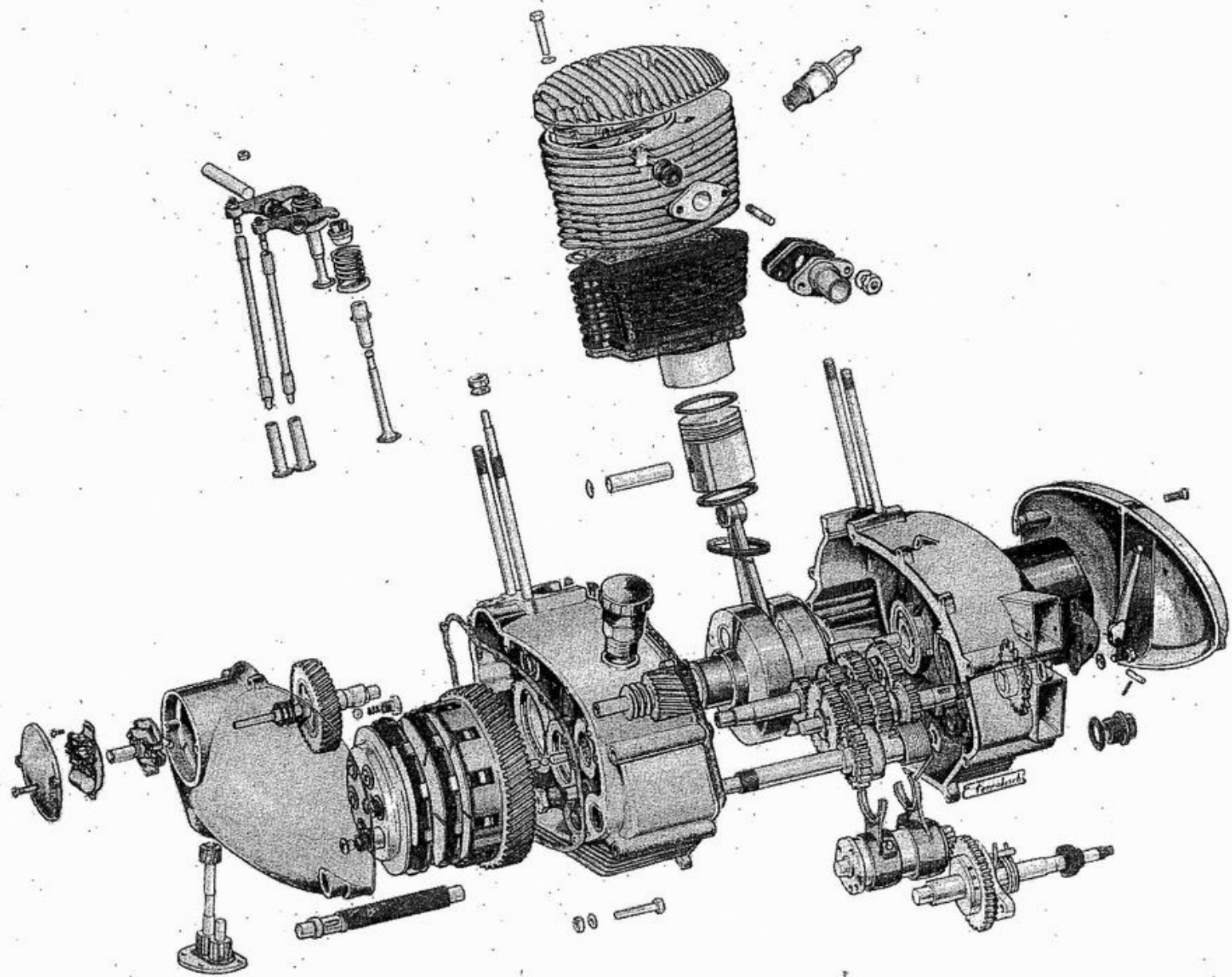
INDICE GENERALE

DELLE TAVOLE DEL CATALOGO PARTI DI RICAMBIO

124 Extra e Normale

MOTOCICLO	Complessivo macchina (124 Extra - lato destro)	»	1
	Complessivo macchina (124 Normale - lato sinistro)	»	2
	Motore esplosivo	Pag.	5
MOTORE	Cilindro e testa - Carter e coperchi - Distribuzione - Manovellismo - Pompa olio e filtro - Sfiatatoio - Tubo scarico - Anticipo automatico - Ruttore - Condensatore - Dinamo - Carburatore	Tav. 1	» 8
	Frizione - Cambio - Selettore - Messa in moto	» 2	» 15
	Sospensione anteriore - Manubrio - Ruota anteriore e freno - Silenziatore	» 3	» 19
MOTOTELAIO	Ruota posteriore e freno	» 4	» 24
	Serbatoio - Sella - Telaio - Parafango anteriore e posteriore - Copricatena - Cassetta portautensili - Cavalletto reggimacchina - Pedanette - Sospensioni posteriori - Portatarga	» 5	» 27
	Sospensione posteriore. (Ceriani)	» 6	» 31
	Fanaleria - Contachilometri - Tromba elettrica - Bobina - Candela - Batteria - Supporto batteria - Regolatore - Connessioni impianto	Tav. 7	» 33
IMPIANTO ELETTRICO	Luci anteriori e posteriori (Aprilia)	» 8	» 37
	Luci anteriori e posteriori (SIEM)	» 9	» 38

CORREDO ATTREZZI	Attrezzi ed accessori	» 10	Pag.	40
	« 124 Sei Giorni » (Varianti al 124 Extra e Normale)			
MOTOCICLO	Complessivo macchina (Lato destro)	»		43
MOTORE	Cilindro e testa - Dinamo - Cambio	» 11	»	44
MOTOTELAIO	Sospensione anteriore - Manubrio - Ruota anteriore e freno - Ruota posteriore - Sella - Pedanette secondo posto - Cassetta portautensili - Serbatoio	» 11	»	44
IMPIANTO ELETTRICO	Bobina - Regolatore - Candela	» 11	»	47
	« 124 Special » (Varianti al 124 Sei Giorni)			
MOTOCICLO	Complessivo macchina (Lato destro)	»		51
MOTORE	Manovellismo - Pistone - Distribuzione - Carburatore - Cambio - Messa in moto	» 12	»	52
MOTOTELAIO	Manubrio - Silenziatore - Ruota posteriore - Serbatoio - Cassetta portautensili	» 12	»	52
IMPIANTO ELETTRICO	Contachilometri	» 12	»	55

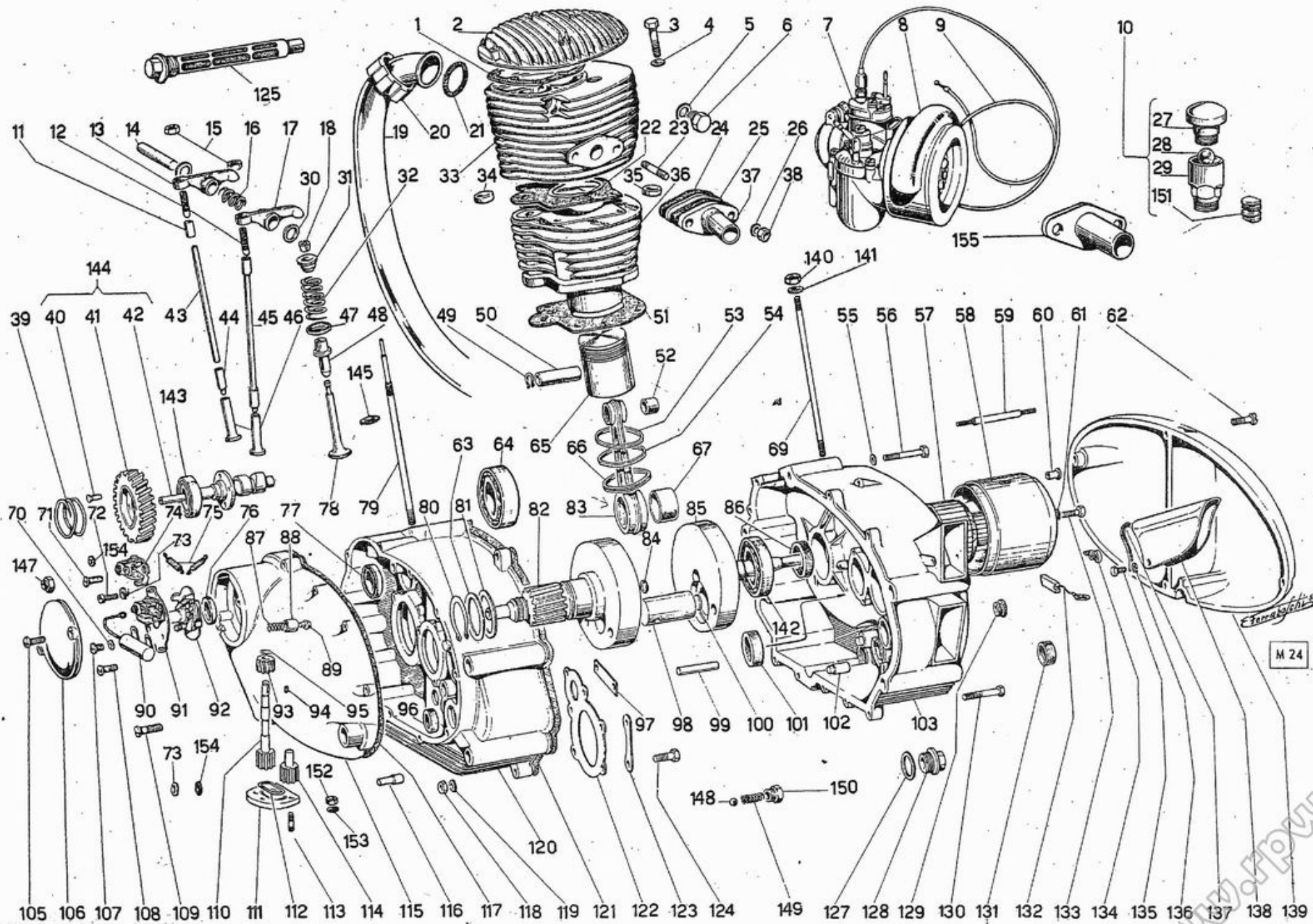


PARTI DI RICAMBIO

TAV. 1 MOTORE - Testa cilindro - Carter e coperchi - Distribuzione - Pompa olio e filtro - Sfiatatoio - Tubo scarico - Anticipo automatico - Ruttore - Condensatore - Dinamo - Carburatore.

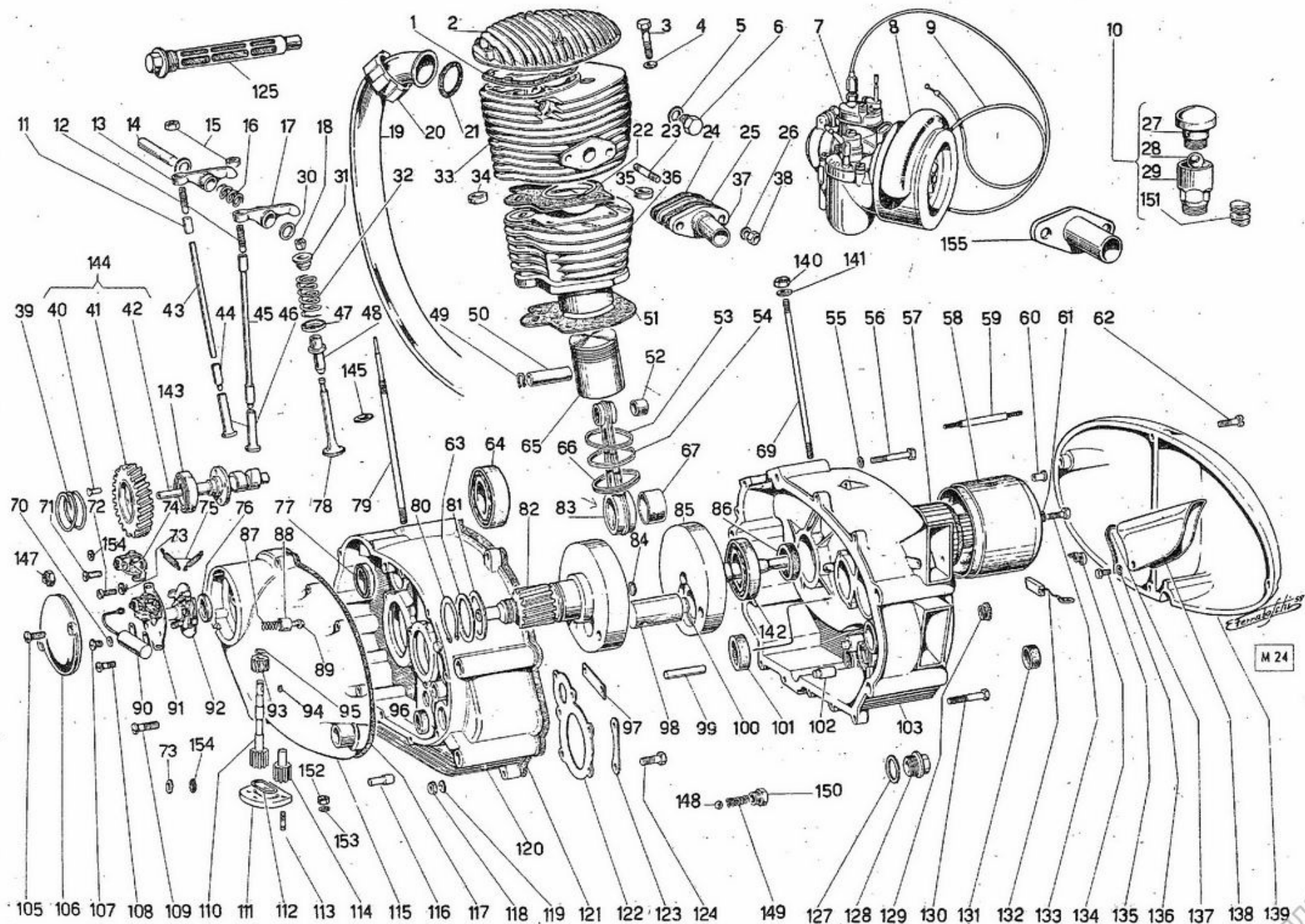
N. di rifer.	Numero di matricola	DENOMINAZIONE	Quantità	N. di rifer.	Numero di matricola	DENOMINAZIONE	Quantità
	29039	SEMICARTER - insieme	1	25	29159	Distanziatore per raccordo carburatore	1
	29010	MANOVELLISMO - insieme - solo 124 Extra (F.M. 101-3622)	1	26	22907	Rondella per dado n° 38	1
	29156	MANOVELLISMO - insieme - (D. M. 101-3623)	1	27	27820	Elemento superiore per sfiato	1
1	29559	Guarnizione coperchio bilancieri	1	28	27821	Sfera per sfiato	1
2	29557	Coperchio bilancieri	1	29	26242	Elemento inferiore per sfiato	1
2	29995	Coperchio bilancieri	1	30	29635	Rondella spallamento bilancieri	2
3	29645	Vite Fissaggio coperchio bilancieri	5	31	29329	Scodellino superiore per molla valvola	2
4	21558	Rondella per vite n° 3	5	32	29533	Molla valvola Ø 3	2
5	11066	Rondella per dado n° 6	1	33	29114	Testa cilindro.	1
6	11065	Dado ritegno perno bilancieri	1	34	29005	Sede valvola scarico.	1
7	29024	Carburatore Dellorto ME 18 BS	1	35	29115	Sede valvola aspirazione	1
8	29811	Filtro aria SF. 1	1	36	29090	Cilindro motore - (D.M. 101 - 5086).	1
9	29320	Filo comando gas - manubrio tipo Sport - S.Sport	1	37	29027	Raccordo carburatore.	1
9	29840	Filo comando gas - manubrio tipo Turismo -	1	38	24513	Dado fissaggio carburatore	2
10	26244	Sfiatatoio - insieme -	1	39	29711	Molla per albero distribuzione	1
11	29104	Puntale superiore per astina comando bilancieri	2	40	29682	Ribattino fissaggio ingranaggio comando distribuzione	4
12	26353	Registro bilancieri	2	41	29680	Ingranaggio albero distribuzione	1
13	29333	Bilanciere scarico	1	42	29164	Albero distribuzione	1
14	29994	Perno oscillazione bilancieri	1	43	29103	Stelo per astina comando bilancieri	2
15	21022	Controdado registro bilancieri	2	44	29677	Puntalino inferiore per astina	2
16	29412	Molla registro bilancieri	1	45	29339	Astina comando bilancieri - insieme -	2
17	29332	Bilanciere aspirazione	1	46	29556	Punterie	2
18	29330	Lunetta per scodellino molla valvola	2	47	29327	Scodellino inferiore molla valvola	2
19	29520	Tubo scarico	1	48	29322	Guidavalvola	2
20	29514	Ghiera fissaggio tubo scarico	1	49	22010	Anello ferma spinotto	2
21	29513	Guarnizione per tubo scarico	1	50	29023	Spinotto	1
22	29003	Guarnizione cilindro testa	1	51	29001	Guarnizione cilindro carter	1
23	29651	Prigioniero per testa (L = 38,5)	2	52	22007	Bronzina per piede di biella.	1
23	42066	Prigioniero per testa (L = 44)	2	53	29932	Segmento di compressione cromato	1
24	29026	Guarnizione per raccordo carburatore	3	54	29021	Segmento di compressione	1
				55	10935	Rondella per vite n° 56	2

TAV. 1 MOTORE - Testa cilindro - Carter e coperchi - Distribuzione - Pompa olio e filtro - Sfiatatoio - Tubo scarico - Anticipo automatico - Ruttore - Condensatore - Dinamo - Carburatore.



M 24

TAV. 1 MOTORE - Testa cilindro - Carter e coperchi - Distribuzione - Pompa olio e filtro - Sfiatatoio - Tubo scarico - Anticipo automatico - Ruffore - Condensatore - Dinamo - Carburatore.



www.rpww.com

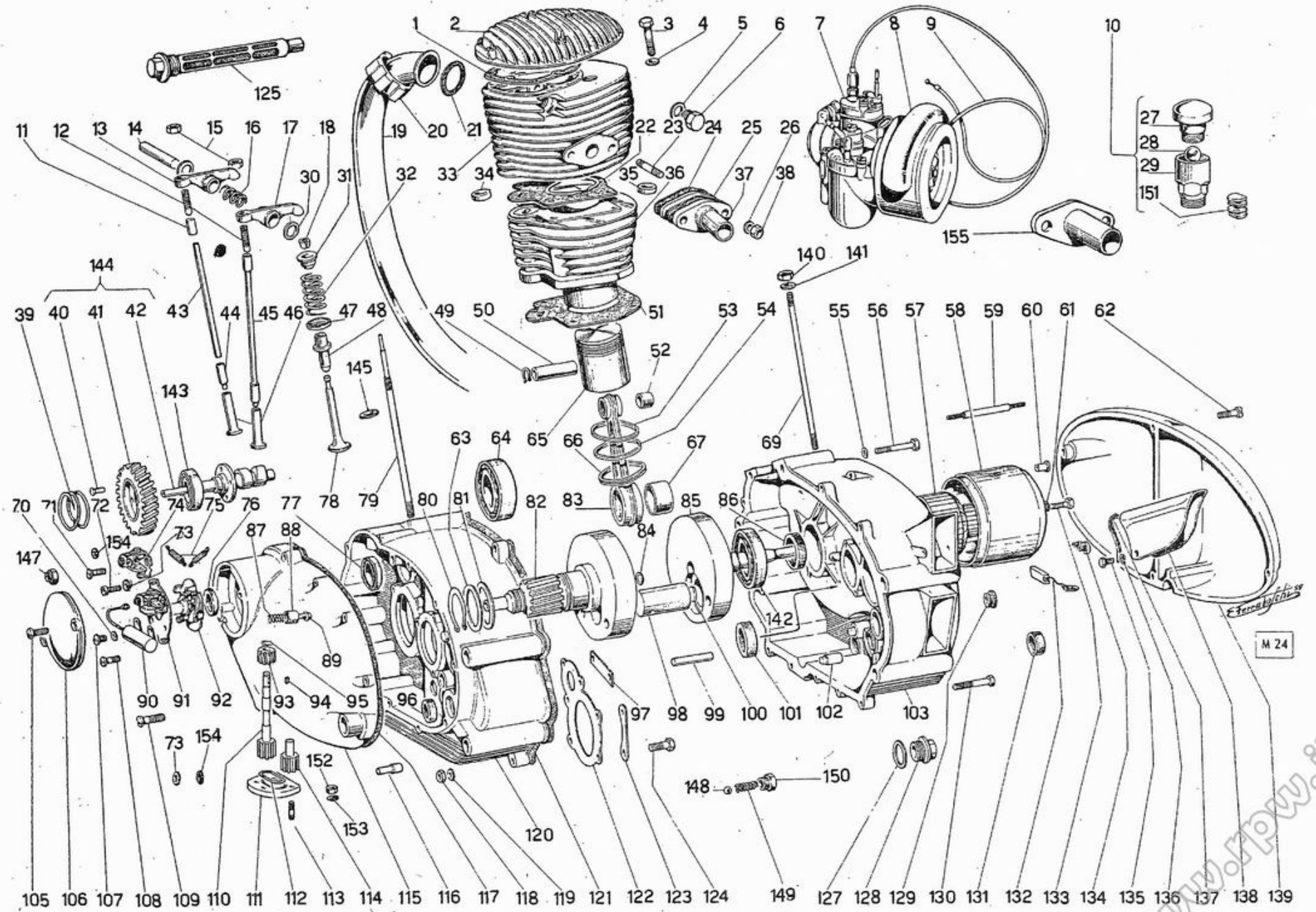
TAV. 1 - MOTORE - Testa cilindro - Carter e coperchi - Distribuzione - Pompa olio e filtro - Sfiatatoio - Tubo scarico - Anticipo automatico - Ruttore - Condensatore - Dinamo - Carburatore.

N. di Numero di refer. matricola	DENOMINAZIONE	Quantità	N. di refer.	Numero di matricola	DENOMINAZIONE	Quantità	
56	29646	Vite accoppiamento carter alla base cilindro	2	83	29014	Biella - insieme -	1
56	22720	Indotto per dinamo.	1	84	12398	Tappo otturatore per volano.	1
58	27695	Dinamo "Gilera" DC/100/45/6/D	1	85	29153	Volano destro.	1
59	21330	Prigioniero fissaggio dinamo	2	86	11733	Guarnizione tenuta olio asse motore lato destro	1
60	22527	Vite fissaggio dinamo	2	87	6090	Molla per iniettore olio.	1
61	29698	Rondella per dinamo n° 133.	2	88	29831	Spingitoio per iniettore olio.	1
62	7922	Vite fissaggio coperchio	4	89	29832	Iniettore olio	1
63	29691	Rondella correzione spallamento manovellismo	1	90	29655	Condensatore	1
64	29570	Cuscinetto di banco lato sinistro	1	91	29652	Ruttore con coppia contatti	1
65	29124	Pistone "Gilera"	1	92	29654	Anticipo automatico	1
66	29022	Raschiaiole a feritoia	1	93	29419	Ingranaggio elicoidale comando pompa (F.M. 101 - 4489)	1
67	29033	Bronzina per testa di biella.	1	93	29844	Ingranaggio elicoidale comando pompa	1
69	29361	Prigioniero fissaggio cilindro a testa	3			(D.M. 101 + 4490)	1
70	29657	Rondella elastica per vite n° 107	2	94	6365	Chiavetta per ingranaggio 29419 (F.M. 101 - 4489)	1
71	26502	Vite fissaggio martelletto alla piastra ruttore	2	95	22631	Anello "Seeger" per ingranaggio 29501	1
72	21692	Vite fissaggio anticipo automatico.	1	95	29843	Anello "Seeger" per ingranaggio 29845 (con sede	1
73	22492	Rondella per vite n° 72.	1			Ø 5,7)	1
74	29653	Coppia contatti	1	95	42370	Anello "Benzing" per ingranaggio 29845 (con sede	1
75	29872	Molla anticipo automatico	1			Ø 5)	1
76	29658	Guarnizione per albero distribuzione	1	96	26091	Guarnizione albero messa in moto	1
77	29704	Cuscinetto per albero distribuzione lato destro	1	97	29709	Briglia per viti n° 124	1
78	29122	Valvola Ø 25	1	98	29017	Asse accoppiamento volani - insieme -	1
78	29006	Valvola Ø 23	1	99	29569	Spina fermo molla settore	1
78	29325	Valvola Ø 21	1	100	11125	Tappo otturatore asse accoppiamento volani	1
79	29338	Prigioniero forato (F.M. 101 - 7925)	1	101	29571	Guarnizione tenuta olio asse secondario cambio	1
79	29880	Prigioniero forato (D.M. 101 - 7926) (A.M. 101 - 11255)	1	102	29568	Spina per piastra fermo corsa selettore	2
79	29993	Prigioniero forato (D.M. 101 - 11256)	1	103	29008	Semicarter destro	1
80	6563	Anello "Seeger" 40 E	1	105	9988	Vite fissaggio coperchio ruttore	2
81	29690	Rondella ritegno manovellismo	1	106	29566	Coperchio ruttore	1
82	29013	Volano sinistro con tappo (F.M. 101 - 3622)	1	107	29656	Vite fissaggio condensatore alla piastra	2
82	29155	Volano sinistro con tappo (D.M. 101 - 3623)	1	108	7203	Vite fissaggio piastra ruttore	2

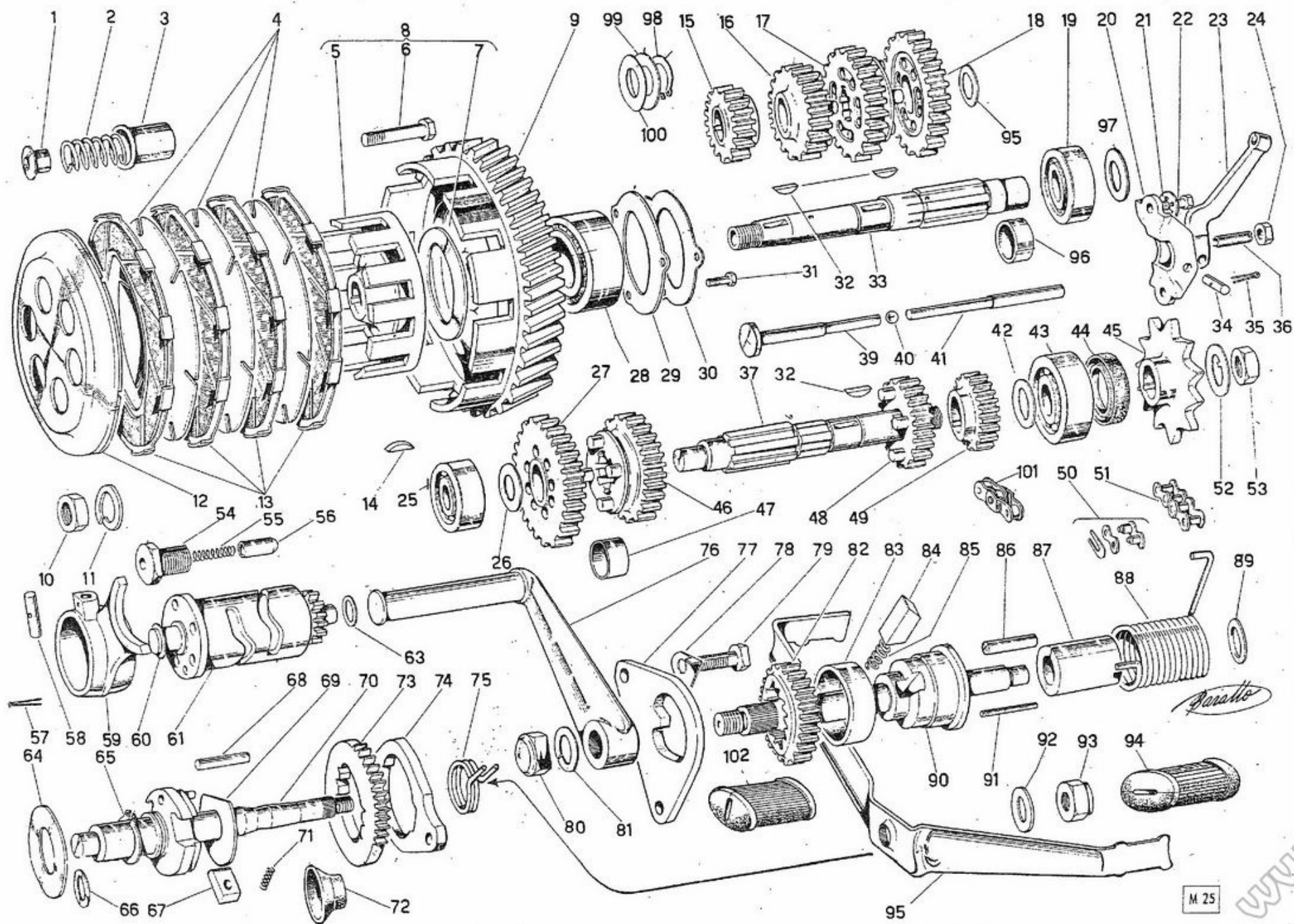
TAV. 1 MOTORE - Testa cilindro - Carter e coperchi - Distribuzione - Pompa olio e filtro - Sfiatatoio - Tubo scarico - Anticipo automatico - Ruttore - Condensatore - Dinamo - Carburatore.

109	7922	Vite fissaggio coperchio carter sinistro	10	133	21343	Vite fissaggio indotto dinamo	2
110	29601	Ingranaggio conduttore -h = 15-	1	134	27361	Molla premi spazzola	2
110	29845	Ingranaggio conduttore -h = 18	1	135	6806	Vite fissaggio tegolo copricatena	2
111	29421	Coperchio pompa olio	1	136	6476	Rondella per vite 6267	2
112	29422	Guarnizione tenuta olio coperchio pompa	1	137	29582	Guarnizione per tegolo	1
113	62334	Prigioniero fissaggio coperchio pompa	4	138	29710	Tegolo uscita catena	1
114	22831	Ingranaggio condotto - h = 15	1	139	29567	Coperchio carter destro	1
114	26276	Ingranaggio condotto - h = 18	1	140	21025	Dado fissaggio testa cilindro	3
115	29427	Coperchio carter sinistro (F.M. 101-3622)	1	140	29881	Dado fissaggio cilindro e testa per prigioniero fo- rato	1
115	29849	Coperchio carter sinistro (D.M. 101-3623)	1	141	6468	Rondella per dado 21025	3
116	29423	Spina accoppiamento carter coperchio sinistro	4	141	6470	Rondella per dado 29881	1
117	29564	Guarnizione coperchio sinistro	1	142	01.12	Cuscinetto di banco lato destro	1
118	29524	Dado per vite n° 130	8	143	01.2016	Cuscinetto albero distribuzione	1
119	6280	Rondella per dado n° 118	18	144	29166	Albero distribuzione - insieme	1
120	29009	Semicarter sinistro	1	145	9998	Rondella correzione molla valvola spessore 1,5	1
121	29563	Guarnizione accoppiamento semicarter	1	145	21893	Rondella correzione molla valvola -spessore 3	1
122	29380	Piastra spallamento cuscinetto albero motore e as- se a camme	1	145	26404	Rondella correzione molla valvola -spessore 1	1
123	29445	Briglia per vite n° 124	1	147	42079	Dado autobloccante fissaggio anticipo automatico	1
124	29706	Vite fissaggio piastra n° 122	6	148	8066	Sfera per valvola pressione olio	1
125	29678	Filtro olio completo	1	149	29391	Molla per valvola	1
127	29095	Guarnizione per n° 125 e 128	2	150	29376	Tappo per valvola	1
128	29094	Tappo immissione olio	1	151	26241	Elemento interno per sfiato	1
129	29613	Guarnizione per astina frizione	1	152	6116	Dado per prigioniero fissaggio pompa olio	4
130	29353	Vite accoppiamento carter	8	153	45148	Rondella elastica per dado n° 152	4
131	26091	Guarnizione per albero selettore	1	154	45178	Rondella elastica per vite n° 71	1
132	27362	Spazzola per dinamo	2	155	29160	Raccordo interno per condotto aspirazione	1

TAV. 1 MOTORE - Testa cilindro - Carter e coperchi - Distribuzione - Pompa olio e filtro - Sfiatatoio - Tubo scarico - Anticipo automatico - Ruttore - Condensatore - Dinamo - Carburatore.



TAV. 2 - MOTORE - Frizione - Cambio - Selettore - Messa in moto.



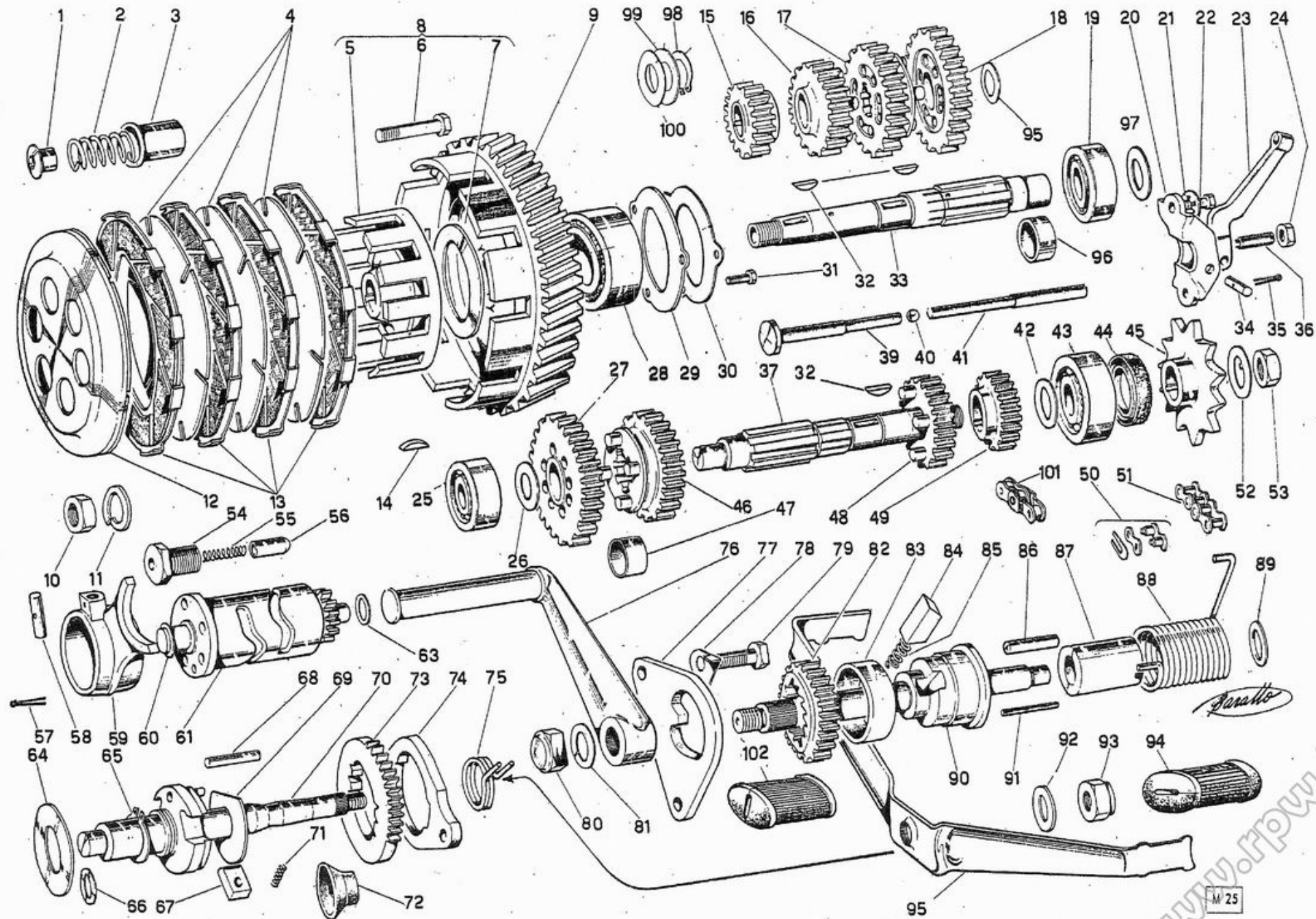
TAV. 2 - MOTORE - Frizione - Cambio - Selettore - Messa in moto.

N. di rifer.	Numero di matricola	DENOMINAZIONE	Quantità	N. di rifer.	Numero di matricola	DENOMINAZIONE	Quantità
1	22604	Vite ritegno molla frizione	6	29	29775	Disco spallamento cuscinetto albero primario cambio	1
2	21202	Molla frizione	6	30	29700	Briglia per vite n° 31	1
3	22603	Scodellino per molla	6	31	6669	Vite bloccaggio disco di spallamento albero primario	3
4	22600	Disco condotto	3				
5	22595	Tamburo interno frizione	1	32	01.222	Chiavetta per ingranaggio fisso e pignone catena	2
6	22847	Perno per molla frizione	6	33	29779	Albero primario cambio (F.M. 101-8400)	1
7	22846	Rondella ritegno perni	1	33	42397	Albero primario cambio (D.M. 101-8401)	1
8	29606	Tamburo interno frizione - insieme - (F.M. 101-9724)	1	34	29433	Perno per leva frizione	1
8	29168	Tamburo interno frizione - insieme - (D.M. 101-9725)	1	35	21614	Copiglia per leva frizione	1
9	29776	Tamburo esterno frizione	1	36	29432	Registro frizione	1
10	29415	Dado bloccaggio tamburo interno frizione	1	37	29780	Albero secondario cambio	1
11	6481	Rondella per dado n° 10	1	39	29429	Spingitoio frizione	1
12	22601	Disco di pressione	1	40	8066	Sfera per spingitoio	1
13	27522	Disco conduttore frizione guarnito	4	41	29789	Astina comando frizione	1
14	01.222	Chiavetta per tamburo interno frizione	1	42	29579	Rondella correzione spallamento albero cambio	1
15	29781	Ingranaggio fisso 1° vel. albero primario	1	43	7749	Cuscinetto albero secondario lato destro (17x47x14)	1
16	29785	Ingranaggio folle 2° vel. albero primario	1	44	29571	Guarnizione tenuta olio albero secondario cambio	1
17	29590	Ingranaggio scorrevole 3° vel. albero primario	1	45	29028	Pignone comando catena 15 (per catena 1/2x5,2)	1
18	29783	Ingranaggio folle 4° vel. albero primario (F.M. 101-8400)	1	45	29093	Pignone comando catena Z-16 (per catena 1/2x5,2)	1
18	42398	Ingranaggio folle 4° vel. albero primario (D.M. 101-8401)	1	45	29075	Pignone per catena Z-15 (per catena 1/2x7,8)	1
19	21667	Cuscinetto albero lato destro (12x37x12)	1	45	29165	Pignone per catena Z-16 (per catena 1/2x7,8)	1
20	29430	Supporto per leva comando frizione	1	46	42102	Ingranaggio scorrevole 2° vel. albero secondario	1
21	6476	Rondella per vite n° 22	2	47	29650	Bronzina per ingranaggio folle 1° vel.	1
22	6669	Vite fissaggio supporto n° 20	2	48	29784	Ingranaggio folle 3° vel. albero secondario	1
23	29431	Leva comando frizione	1	49	29782	Ingranaggio fisso 4 vel. albero secondario	1
24	6116	Controdado per registro	1	50	8662	Maglia di congiunzione (per catena 1/2x5,2)	1
25	21667	Cuscinetto per albero secondario lato sinistro (12x37x12)	1	50	11320	Maglia di congiunzione (per catena 1/2x7,8)	1
26	29302	Rondella spallamento ingranaggio folle 1° vel.	1	51	29347	Catena di trasmissione 1/2x5,2	1
27	29583	Ingranaggio folle 1° vel. albero secondario	1	51	29077	Catena di trasmissione 1/2x7,8	1
28	7749	Cuscinetto albero primario lato sinistro (17x47x14)	1	52	29593	Rondella di sicurezza per dado n° 53	1
				53	21104	Dado bloccaggio pignone catena	1
				54	29631	Bussola per nottolino	1

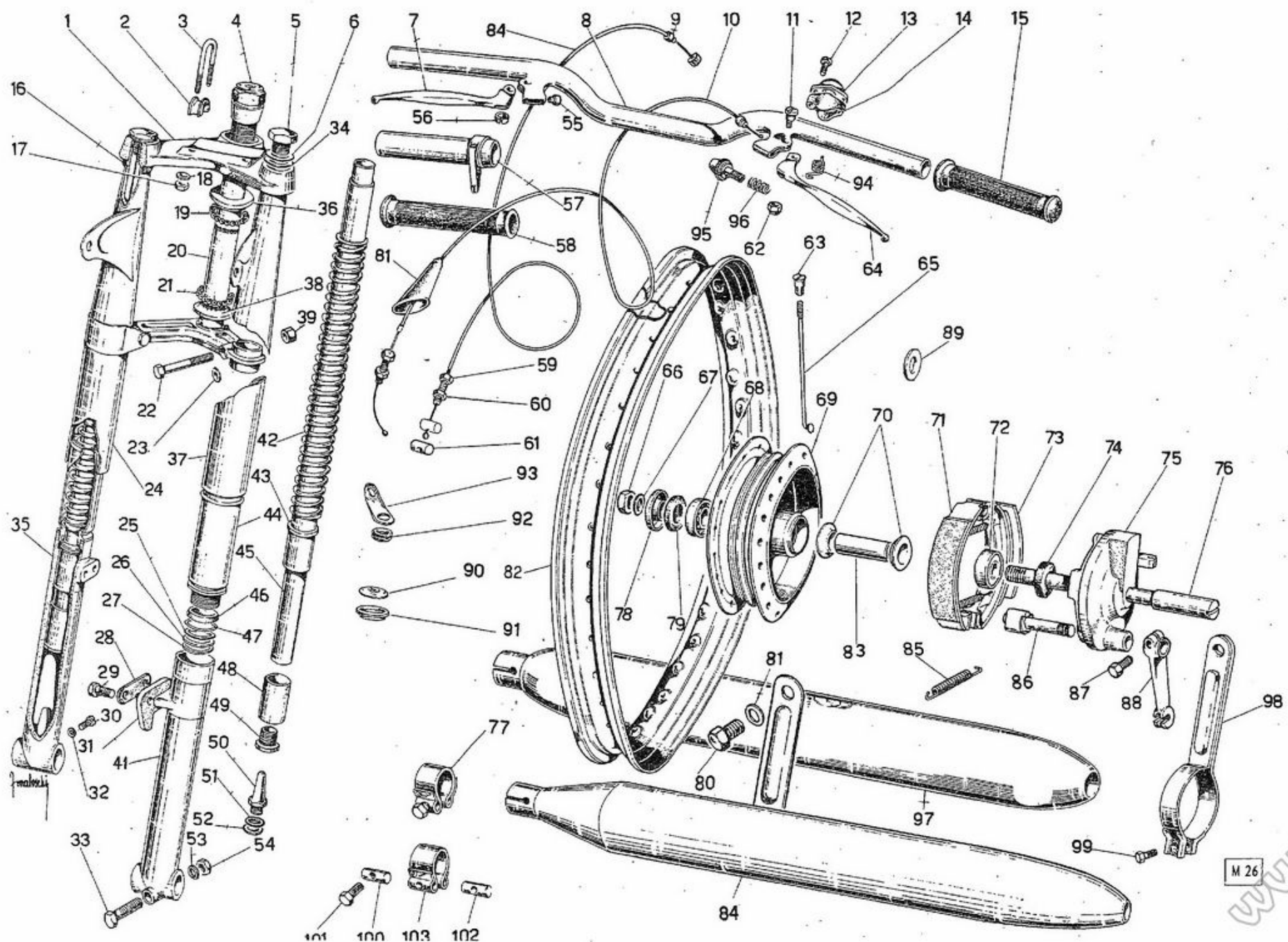
TAV. 2 - MOTORE - Frizione - Cambio - Selettore - Messa in moto.

N. di Numero di rifer. matricola	DENOMINAZIONE	Quantità	N. di Numero di rifer. matricola	DENOMINAZIONE	Quantità		
55	22176	Molla per nottolino	1	80	21421	Dado fissaggio pedale	1
56	29630	Nottolino arresto tamburo a glifi	1	81	6480	Rondella per dado n° 80	1
57	29087	Coppiglia per spina n° 58	2	82	29642	Ingranaggio messa in moto	1
58	29663	Spina per forcella	2	83	29641	Bronzina per ingranaggio messa in moto	1
59	29887	Forcella comando scorrevole	2	84	29640	Nottolino messa in moto	1
60	26253	Rondella spallamento rullo selettore e albero primario	2	85	29639	Molla per nottolino messa in moto	1
61	42091	Tamburo a glifi (F.M.101-7452)	1	86	29638	Spina arresto molla	1
61	29626	Tamburo a glifi (D.M.101-7453)	1	87	42077	Bussola centraggio molla n° 88	1
63	29635	Rondella spallamento tamburo a glifi lato pedale	1	88	42436	Molla ritorno pedale messa in moto	1
64	29791	Rondella spallamento nottolino	1	89	29604	Rondella spallamento albero messa in moto (F.M. 101 -2149)	1
65	10416	Anello Seeger ritegno rondella n° 69	1	90	29636	Albero messa in moto - insieme -	1
66	26253	Rondella correzione spallamento albero selettore	1	91	29637	Spina arresto albero messa in moto	1
67	42063	Nottolino selettore	2	92	7384	Rondella per dado n° 93	1
68	42065	Spina caricamento molla n° 75	1	93	21414	Dado arresto pedale cambio	1
69	29787	Rondella spallamento ingranaggio n° 73	1	94	22264	Pedanine di gomma per braccio anteriore	1
70	29786	Albero selettore	1	95	29127	Leva doppia comando selettore	1
71	29790	Molla per nottolino	2	96	42097	Bronzina per ingranaggio folle 4° vel. (F.M. 101 -8400)	1
72	29397	Scodellino protezione guarnizione	1	96	42399	Bronzina per ingranaggio folle 4° vel. (D.M. 101 -8401)	1
73	42093	Ingranaggio tamburo a glifi (F.M.101-7452)	1	97	42371	Rondella spallamento albero primario cambio lato catena (D.M. 101 -8401)	1
73	29163	Ingranaggio tamburo a glifi (D.M.101-7453)	1	98	11534	Anello "Seeger" 17 E ritegno tamburo n° 29776	1
74	42092	Piastra fermo corsa selettore (F.M.101-7452)	1	99	22442	Rondella spallamento tamburo n° 29776	1
74	42168	Piastra fermo corsa selettore (D.M.101-7453)	1	100	29579	Rondella correzione spallamento tamburo n° 29776	1
75	29625	Molla ritorno pedale	1	101	22856	Maglia falsa per catena 1/2x5,2	1
76	29688	Pedale messa in moto	1	101	27381	Maglia falsa per catena 1/2x7,8	1
77	29643	Piastra fermo corsa messa in moto	1	102	22929	Pedatina di gomma per braccio posteriore	1
78	29701	Piastrina di sicurezza per vite n° 79	2				
79	29354	Vite fissaggio piastra 29643	2				

TAV. 2 - MOTORE - Frizione - Cambio - Selettore - Messa in moto.



TAV. 3 - MOTOTELAIO - Sospensione anteriore - Manubrio e suoi comandi - Ruota anteriore e freno - Silenziatore.



TAV. 3 - MOTOTELAIO - Sospensione anteriore - Manubrio e suoi comandi - Ruota anteriore e freno - Silenziatore.

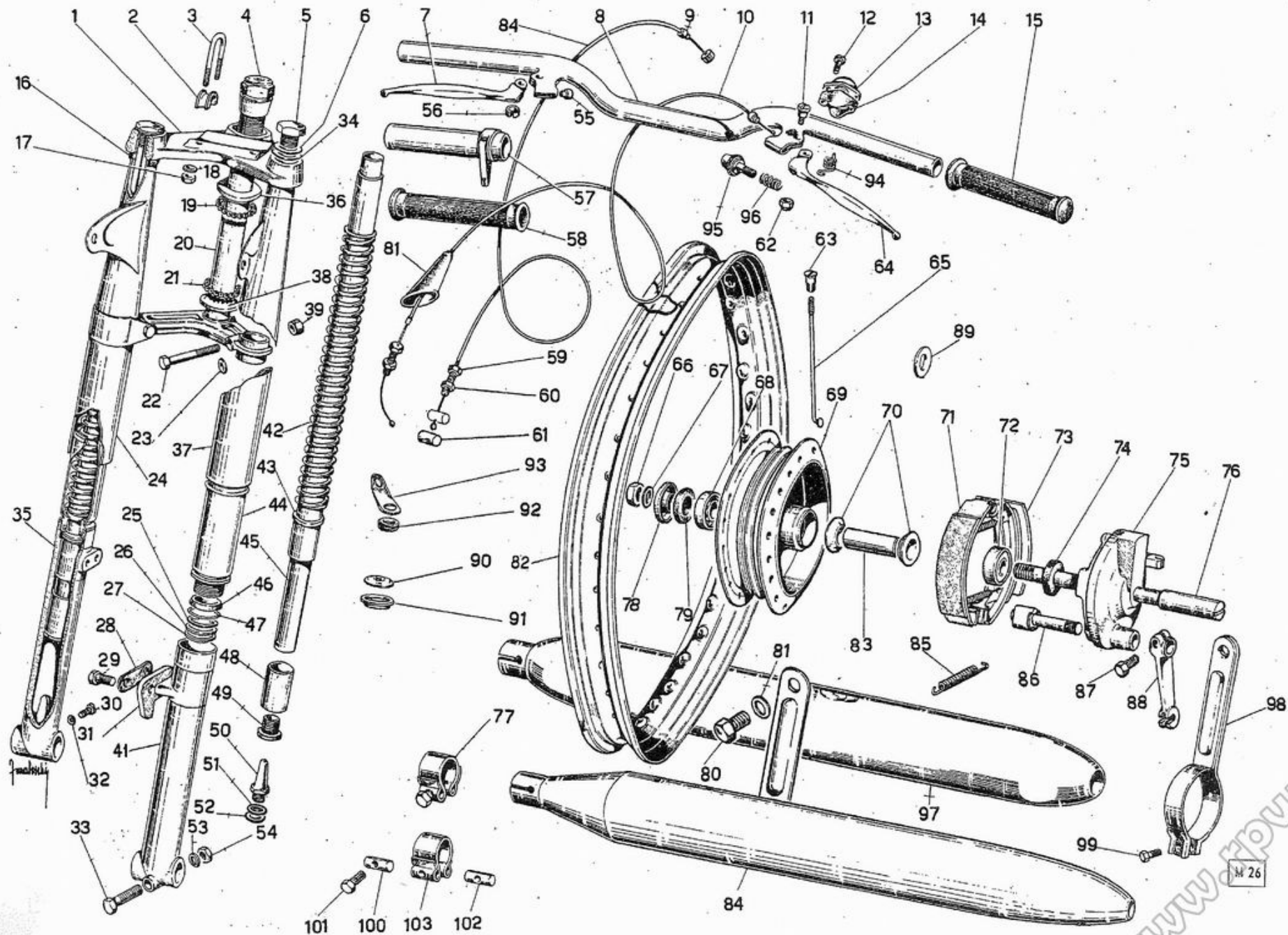
N. di rifer.	Numero di matricola	DENOMINAZIONE	Quantità	N. di rifer.	Numero di matricola	DENOMINAZIONE	Quantità
	22021	FORCELLA TELESCOPICA -insieme	1	15	42426	Manopola sinistra (Tipo America)	2
	29274	MANUBRIO COMPLETO di leve e comandi (Turismo)	1	16	22587	Anello di gomma per fodero tubo portante	2
	29273	MANUBRIO completo di leve e comandi (Sport)	1	17	6116	Dado per staffa n° 3	4
	29275	MANUBRIO completo di leve e comandi (S. Sport)	1	18	6280	Rondella per dado n° 17	4
	29268	MANUBRIO completo di leve comandi e basetta commutatore luce (Tipo America)	1	19	21317	Sfera per cono superiore sterzo 5/32 (mm 3,96)	26
	29055	RUOTA anteriore -Amadori-	1	20	22910	Testa forcella -insieme	1
	29758	RUOTA anteriore (Solo 124 Normale)	1	21	21317	Sfera per cono inferiore sterzo 5/32" (mm. 3,96)	26
1	35052	Attacco manubrio	1	22	26799	Vite fissaggio testa forcella al tubo portante	2
2	22018	Cavallotto appoggio staffa	2	23	6468	Rondella per vite n° 22	2
3	22043	Staffa fissaggio manubrio	2	24	22482	Fodero destro	1
4	26169	Dado bloccaggio attacco manubrio	2	25	22546	Rondella protezione part. n° 26	2
5	22033	Dado bloccaggio tubo portante all'attacco manubrio	2	26	22027	Rondella di gomma	2
6	9405	Rondella per dado n° 5	2	27	22030	Rondella appoggio bronzina	2
7	21843	Leva comando freno anter. (senza guida per cavo)	1	28	29629	Piastrina di sicurezza	1
7	29867	Leva comando freno anteriore (con guida per cavo)	1	29	29628	Vite fissaggio piastrina	2
7	28347	Leva comando freno anteriore (Tipo America)	1	30	6053	Vite per foro scarico olio	1
8	28201	Manubrio con attacchi (Turismo)	1	31	29627	Fermo disco portaceppi	1
8	29870	Manubrio con attacchi (Sport)	1	32	11556	Rondella di fibra per vite n° 30	1
8	29871	Manubrio con attacchi (S. Sport)	1	33	6693	Vite bloccaggio perno ruota	1
9	29805	Filo comando freno anter. (Turismo)	1	34	22040	Guarnizione per tappo tubo portante	2
9	29765	Filo comando freno anter. (Sport-S. Sport)	1	35	22019	Elemento mobile destro	1
9	29267	Filo comando freno anter. (Tipo America)	1	36	21316	Cono superiore sterzo	1
10	29807	Filo comando frizione; (Turismo)	1	37	22483	Fodero sinistro	1
10	29434	Filo comando frizione. (Sport-S. Sport)	1	38	21315	Cono inferiore sterzo	1
10	29266	Filo comando frizione. (Tipo America)	1	39	22661	Dado per vite n° 22	2
11	22818	Vite fissaggio leva freno e frizione	2	41	22020	Elemento mobile sinistro	1
11	28357	Vite fissaggio leva freno e frizione (Tipo America)	2	42	22034	Molla sospensione	2
12	29914	Vite fissaggio commutatore luci	2	43	22022	Boccola per elemento mobile	2
13	21439	Commutatore luci	1	44	22024	Fodero coprimolla	2
14	22708	Basetta per deviatore luce	1	45	22013	Tubo portante	2
15	22371	Manopola sinistra	1	46	22026	Guarnizione per fodero coprimolla	2
				47	22044	Guarnizione per ghiera fodero coprimolla	2

TAV. 3 - MOTOTELAIO - Sospensione anteriore - Manubrio e suoi comandi - Ruota anteriore e freno - Silenziatore.

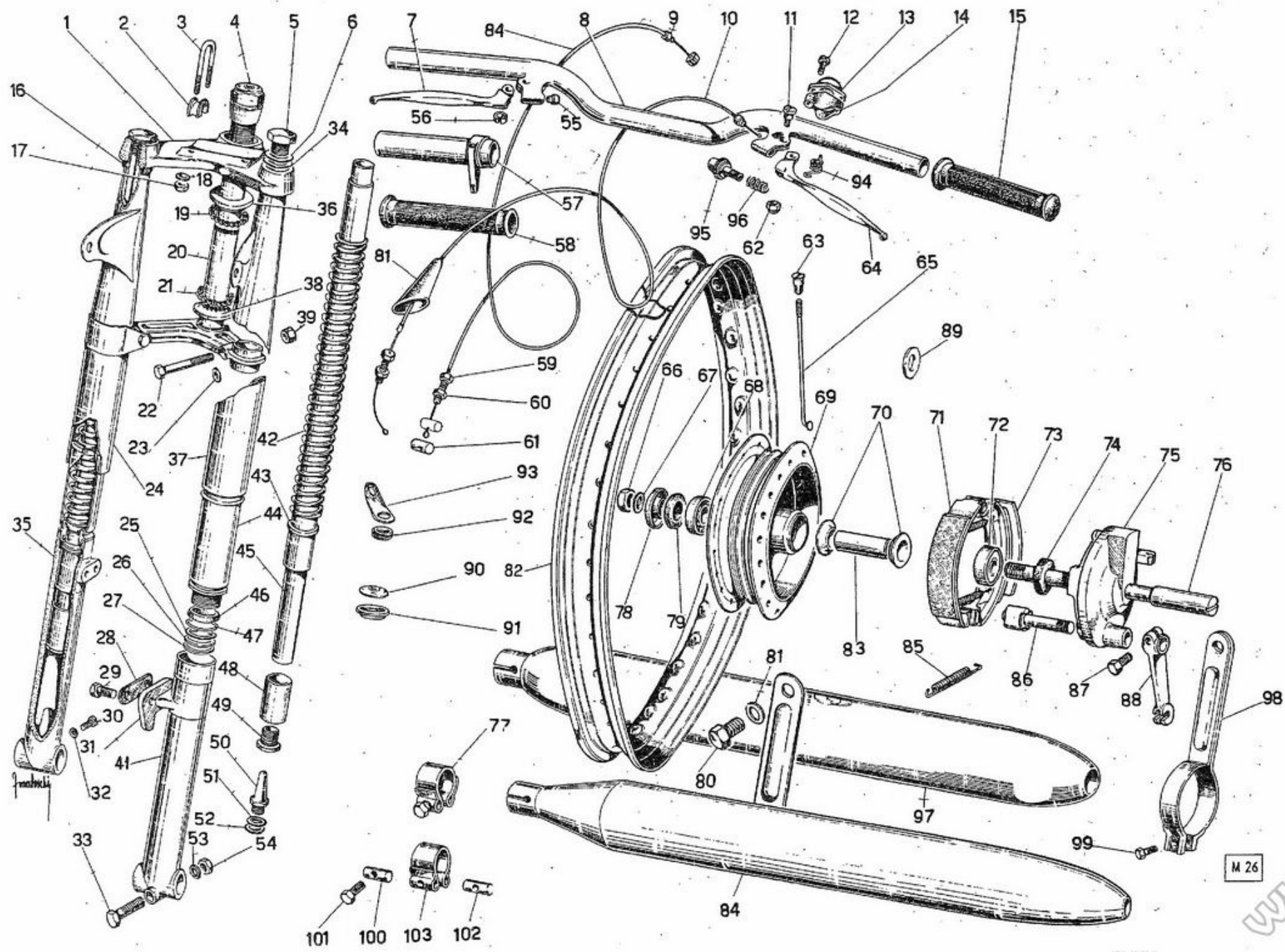
N. di rifer.	Numero di matricola	DENOMINAZIONE	Quantità	N. di rifer.	Numero di matricola	DENOMINAZIONE	Quantità
48	22031	Bussola per tubo portante	2	73	29066	Guarnizione per ceppi freno (Amadori 333)	1
49	22032	Tappo ritegno bronzina al tubo portante	2	73	29747	Guarnizione per ceppi freno (124 Normale)	1
50	22028	Otturatore foro passaggio olio	2	74	29917	Feltro protezione cuscinetto	1
51	26400	Guarnizione per otturatore	2	75	29059	Disco portaceppi	1
52	21653	Rondella per otturatore.	2	75	29761	Disco portaceppi (124 Normale)	1
53	6468	Rondella per dado n° 54	1	76	29042	Perno ruota	1
54	7358	Dado per vite n° 33	1	77	29550	Fascietta fissaggio silenziatore -insieme	1
55	21698	Fermo filo freno e frizione lato manubrio	2	78	29763	Parapolvere distanziatore	1
56	21697	Bussola per attacco fili alle leve - ANNULLATO	2	79	29749	Feltro protezione cuscinetto lato parapolvere	1
57	21462	Comando a manopola completo	1	80	46236	Vite fissaggio silenziatore al telaio	1
58	42425	Manopola destra	1	81	6468	Rondella elastica per vite n° 80	1
58	22370	Manopola destra (Tipo America)	1	82	29152	Cerchio ruota 17x2 1/4	1
59	10145	Registro frizione a freno	2			Copertura rigata 17" x 2,5 R	1
60	10146	Dado per registro	2			Camera d'aria 2,50 x 17 G M	1
61	29768	Traversino per levetta comando camma	1			Fascia paranipples Ø 17" x 25	1
62	22819	Dado autobloccante per leve manubrio	2	83	29760	Distanziatore per cuscinetti	1
63	29528	Niplo per raggio	36	84	29074	Silenziatore «Lonfranconi»	1
64	21842	Leva comando frizione (senza guida filo)	1	85	29748	Molla per ceppi freno	2
64	29866	Leva comando frizione (con guida per filo)	1	86	29061	Camma freno -insieme (Amadori)	1
64	28348	Leva comando frizione (Tipo America)	1	86	29762	Camma freno (124 Normale)	1
65	29527	Raggio (124 Normale)	36	87	9894	Vite per leva comando camma	1
65	29056	Raggio	36	88	29764	Leva comando camma	1
66	10202	Dado per perno ruota	1	89	9998	Rondella spallamento per camma n° 29985	1
67	9998	Rondella per dado	1	90	29172	Dischetto chiusura dado a cono bloccaggio sterzo	1
68	22052	Cuscinetto schermato 12x37x12	1	91	29171	Porta dischetto chiusura dado bloccaggio sterzo	1
69	29057	Tamburo freno (Amadori 4152)	1	92	22901	Passacavo per piastrina ritegno filo freno anteriore	1
69	29759	Tamburo freno (124 Normale)	1	93	29096	Piastrina ritegno cavo filo freno anteriore	1
70	29312	Anello per distanziatore	2	94	28349	Molla richiamo leva freno (Tipo America)	1
71	29065	Ceppi freno con guarnizione in coppia (Amadori 502)	1	94	28350	Molla richiamo leva frizione (Tipo America)	1
71	29746	Ceppi freno con guarnizione in coppia (124 Normale)	1	95	28351	Registro filo sul manubrio (Tipo America)	2
72	22052	Cuscinetto schermato 12x37x12 RIV 2 BPL	1	96	28352	Molla registro n° 28351 (Tipo America)	2

www.tpw.it

TAV. 3 - MOTOTELAIO - Sospensione anteriore - Manubrio e suoi comandi - Ruota anteriore e freno - Silenziatore.



TAV. 3 - MOTOTELAIO - Sospensione anteriore - Manubrio e suoi comandi - Ruota anteriore e freno - Silenziatore.



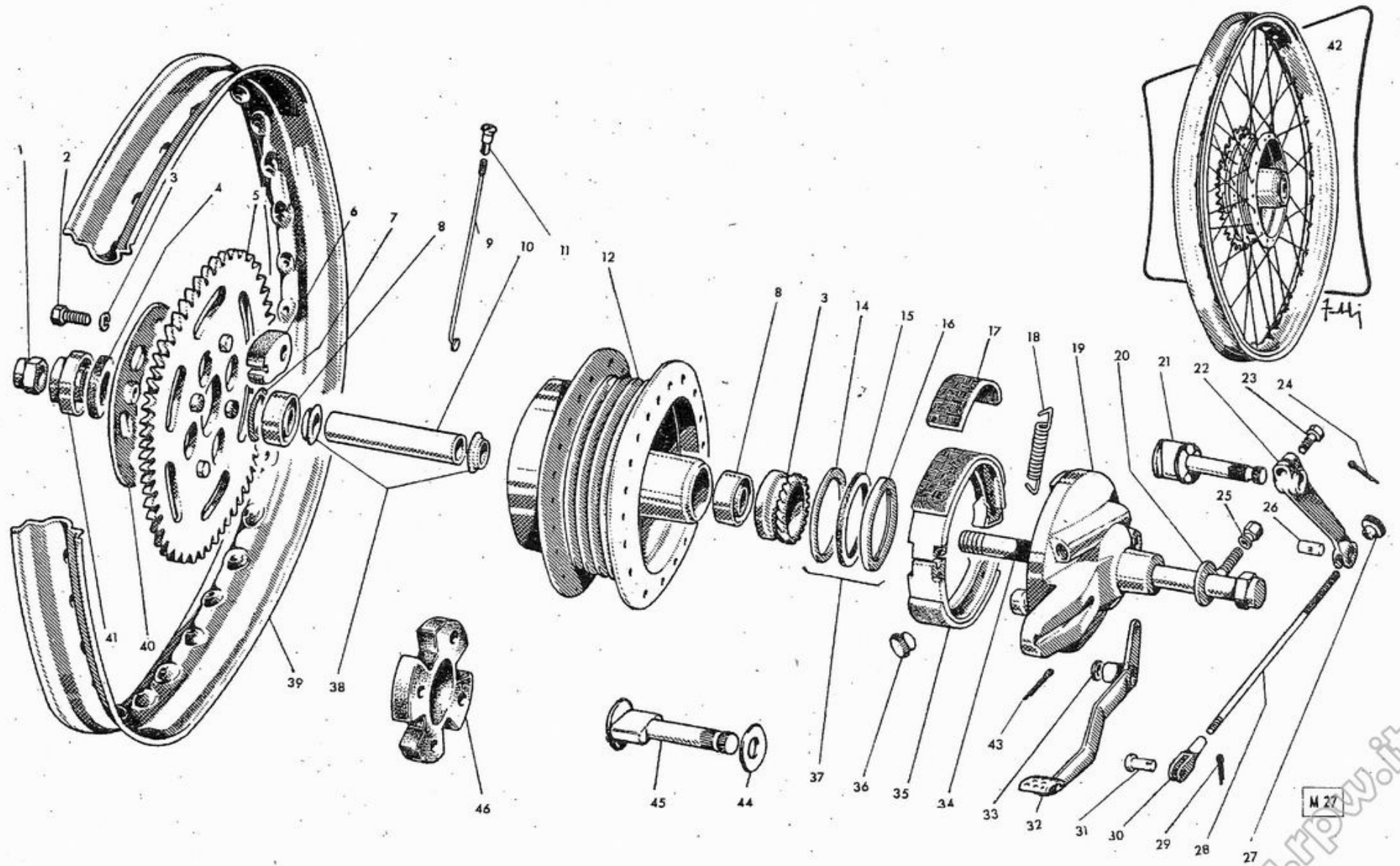
TAV. 3 - MOTOTELAIO - Sospensione anteriore - Manubrio e suoi comandi - Ruota anteriore e freno - Silenziatore.

N. di rifer.	Numero di matricola	DENOMINAZIONE	Quantità	N. di rifer.	Numero di matricola	DENOMINAZIONE	Quantità
97	29889	Silenziatore «Gilera»	1	101	21395	Vite per fascietta	1
98	29897	Supporto silenziatore - insieme	1	102	6881	Tondino forato	1
99	6669	Vite unione elementi supporto 29897	1	103	6468	Fascietta fissaggio silenziatore al tubo scarico	1
100	6880	Tondino filettato	1				

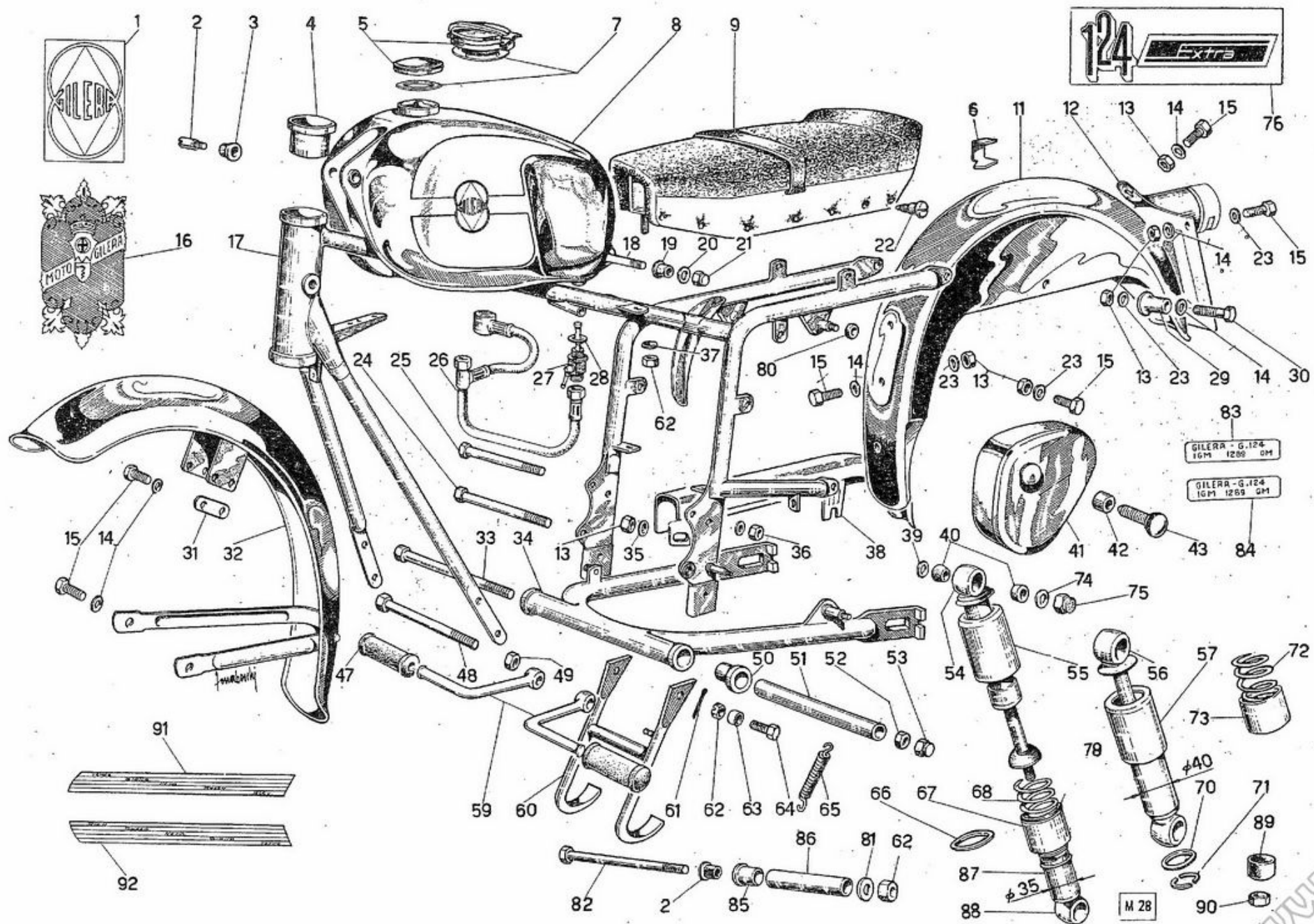
TAV. 4 - MOTOTELAIO - Ruota posteriore e freno

N. di rifer.	Numero di matricola	DENOMINAZIONE	Quantità	N. di rifer.	Numero di matricola	DENOMINAZIONE	Quantità
1	29512	Dado cieco per perno ruota posteriore	1	25	21209	Dado per tendicatena	1
2	29751	Vite per disco ritegno corona	4	26	21397	Traversino per tirante freno	1
3	24307	Rondella elastica per vite n° 29751	4	27	21398	Registro tirante freno	1
4	29826	Feltro protezione cuscinetto	1	28	29754	Tirante freno	1
5	29029	Corona per catena - Amadori - (F.M. 101-5160)	1	29	21614	Copiglia per perno	1
5	29078	Corona per catena (D.M. 101-5161)	1	30	9701	Forcellino attacco tirante freno	1
6	29743	Tassello elastico parastrappi (Amadori)	1	31	01.4060	Perno per forcellino	1
7	29362	Scodellino protezione cuscinetto	1	32	29670	Pedale comando freno	1
8	01.2014	Cuscinetto per tamburo freno 15 x 35 x 11	2	33	6471	Rondella ritegno pedale freno	1
9	29527	Raggio	36	34	29493	Perno ruota	1
10	29741	Distanziatore per cuscinetti	1	35	29746	Ceppi freno coppia con guarnizioni	1
11	29528	Niplo	36	36	29360	Tappo rinvio contachilometri	1
12	29740	Tamburo freno (Amadori)	1	37	29742	Porta feltro -insieme	1
12	29920	Tamburo freno (Gilera)	1	38	29314	Anello per distanziatore	2
13	29815	Ingranaggio contachilometri (V D O)	1	39	29152	Cerchio ruota	1
13	29335	Ingranaggio contachilometri (Veglia)	1	40	29992	Disco ritegno corona per catena (tamburo n° 29920)	1
13	29819	Ingranaggio contachilometri (C E V)	1	40	29750	Disco ritegno corona per catena (Tamburo n° 29740- Amadori)	1
14	29364	Disco chiusura portafeltro	1	41	29753	Parapolvere per cuscinetto lato catena	1
15	29316	Feltro per disco portaceppi	1	42	29032	Ruota posteriore -insieme (Amadori)	1
16	29363	Anello porta feltro	1	42	29925	Ruota posteriore -insieme (Gilera)	1
17	29747	Guarnizione per ceppi freno	2	43	8061	Copiglia ritegno pedale freno	1
18	28748	Molla per ceppi freno	2	44	9998	Rondella spallamento (camma n° 29985)	1
19	29744	Disco porta ceppi	1	45	29762	Camma freno-ribadita (Amadori 567)	1
20	29494	Tendicatena	2	46	29921	Tassello parastrappi (tamburo freno n° 29920)	1
21	29985	Camma freno -insieme	1			Copertura scolpita 2,75 x 17 R	1
22	29755	Leva comando camma	1			Camera d'aria 2,50 x 17 GM	1
23	9894	Vite per leva n° 29755	1			Fascia paranipples Ø 17" x 25	1
24	8057	Copiglia per registro n° 21398	1				

AV. 4 - MOTOTELAIO - Ruota posteriore e freno



TAV. 5 - MOTOTELAIO - Serbatoio - Sella - Parafango anteriore e posteriore - Telaio - Cassette portautensili - Copricatena - Cavalletto reggimacchina - Pedanette - Sospensione posteriore.



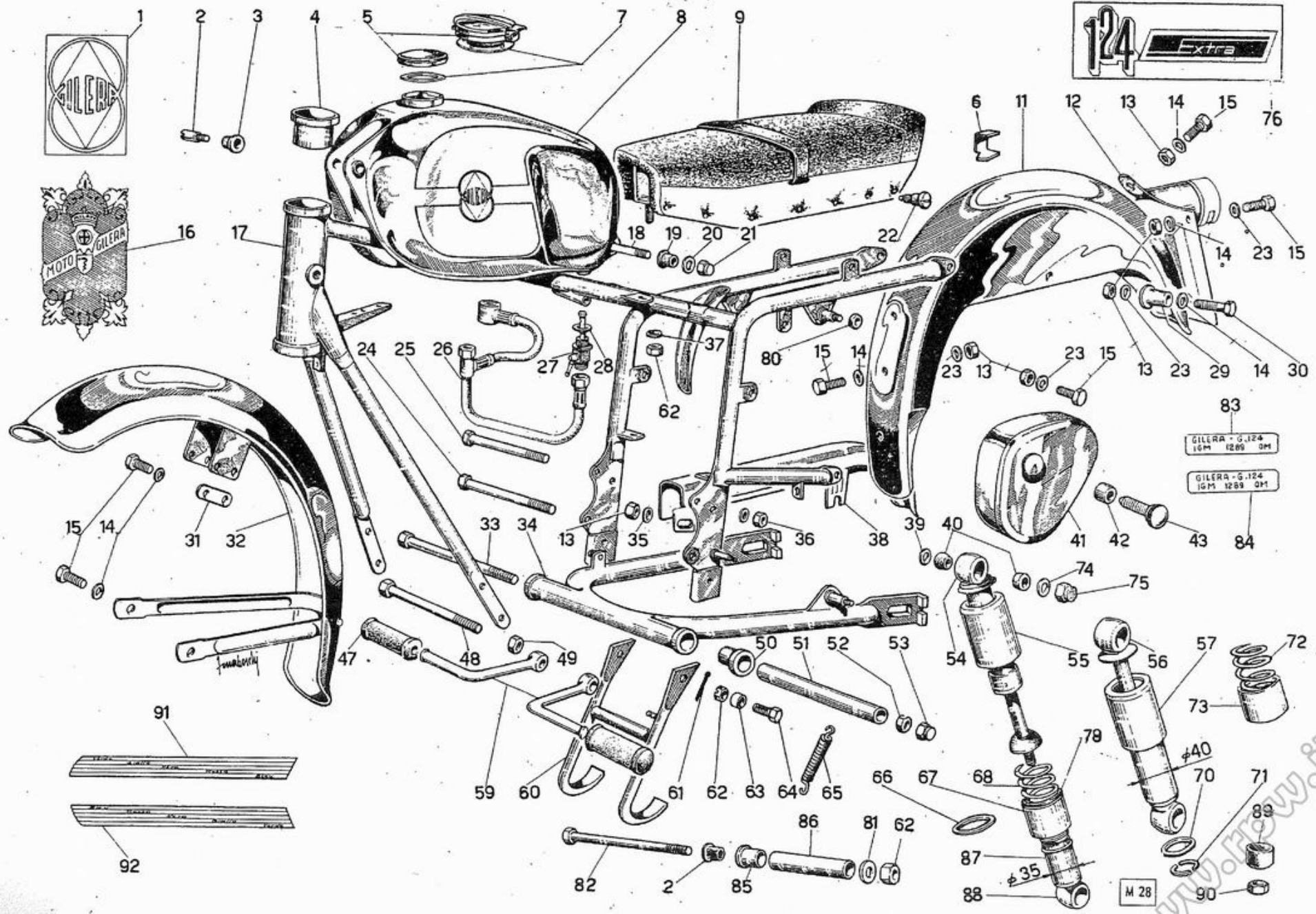
TAV. 5 - MOTOTELAIO - Serbatoio - Sella - Parafango anteriore e posteriore - Telaio - Cassette portautensili - Copricatena - Cavalletto reggimacchina - Pedanette - Sospensione posteriore.

N. di rifer.	Numero di matricola	DENOMINAZIONE	Quantità	N. di rifer.	Numero di matricola	DENOMINAZIONE	Quantità
	29349	SOSPENSIONE POSTERIORE « SIMP » - insieme	1	22	28975	Vite fissaggio posteriore sella	2
	22476	SOSPENSIONE POSTERIORE RIV ⁿ - insieme	1	23	01.4519	Rondella piana per dado 6116	15
1	22636	Decalcomania per serbatoio	2	24	29847	Vite inferiore fissaggio posteriore motore	1
2	22637	Vite fissaggio serbatoio al tubo sterzo	2	25	29491	Vite superiore fissaggio posteriore motore	1
3	26233	Tassello per sospensione anteriore serbatoio	2	26	29067	Tubo flessibile per benzina	1
4	22937	Calotta sterzo	2	26	29735	Tubo flessibile per benzina (serbatoio con un rubinetto)	1
5	26940	Tappo per serbatoio (innesto a baionetta)	1	27	7063	Rubinetto benzina	2
5	27808	Tappo per serbatoio (Chiusura a scatto)	1	27	29734	Rubinetto benzina (con riserva)	1
5	21309	Tappo per serbatoio (Chiusura a vite)	1	28	6369	Guarnizione per rubinetto benzina	2
6	27866	Piastrina posteriore portapompa	1	29	29459	Distanziatore per parafango posteriore	2
7	26941	Guarnizione per tappo n° 26940	1	30	29379	Vite fissaggio parafango posteriore	2
7	27809	Guarnizione per tappo n° 27808	1	31	22067	Piastrina di sicurezza per parafango anter.	2
7	21696	Guarnizione per tappo n° 21309	1	32	29049	Parafango anteriore	1
8	29041	Serbatoio carburante	1	33	29464	Perno oscillazione forcella posteriore	1
9	29263	Sella bicolore.	1	34	29456	Forcella posteriore - insieme	1
10	29455	Parafango posteriore (F.M. 101-3499)	1	35	6280	Rondella per dado fissaggio copricatena e poster. sella	3
11	29837	Parafango posteriore (D.M. 101-3500)	1	36	21528	Dado per vite n° 24-25	2
12	22467	Portatarga (F.M. 101-3499)	1	37	6468	Rondella per dado fissaggio sella	2
13	6116	Dado per vite 6505	15	38	29695	Copricatena - insieme	1
14	6476	Rondella elastica per dado 6116	15	39	11822	Rondella appoggio tassello gomma	4
15	6505	Vite fissaggio: parafanghi-portatarga-cassetto portautensili.	15	40	11821	Tassello gomma ancoraggio ammortizzato	4
16	11074	Decalcomania marchio di fabbrica	1	41	22179	Cassetta portautensili	2
17	29661	Telaio - insieme	1	42	29803	Bussola ritegno pomello chiusura cassetta	2
18	21549	Prigioniero fissaggio posteriore serbatoio	1	43	11907	Pomello chiusura cassetta	2
19	27254	Tassello per sospensione posteriore serbatoio (F.M. 101-5104).	2	47	21367	Pedanette di gomma	2
19	26233	Tassello per sospensione posteriore serbatoio (D.M. 101-5105).	2	48	29849	Vite fissaggio anteriore motore	2
20	6468	Rondella per dado n° 21	2	49	21391	Dado per vite n° 48	2
21	26379	Dado per prigioniero n° 18	2	50	29466	Bronzina per forcella posteriore (F.M. 101-1432)	2
				50	29737	Bronzina per forcella posteriore (D.M. 101-1433)	2

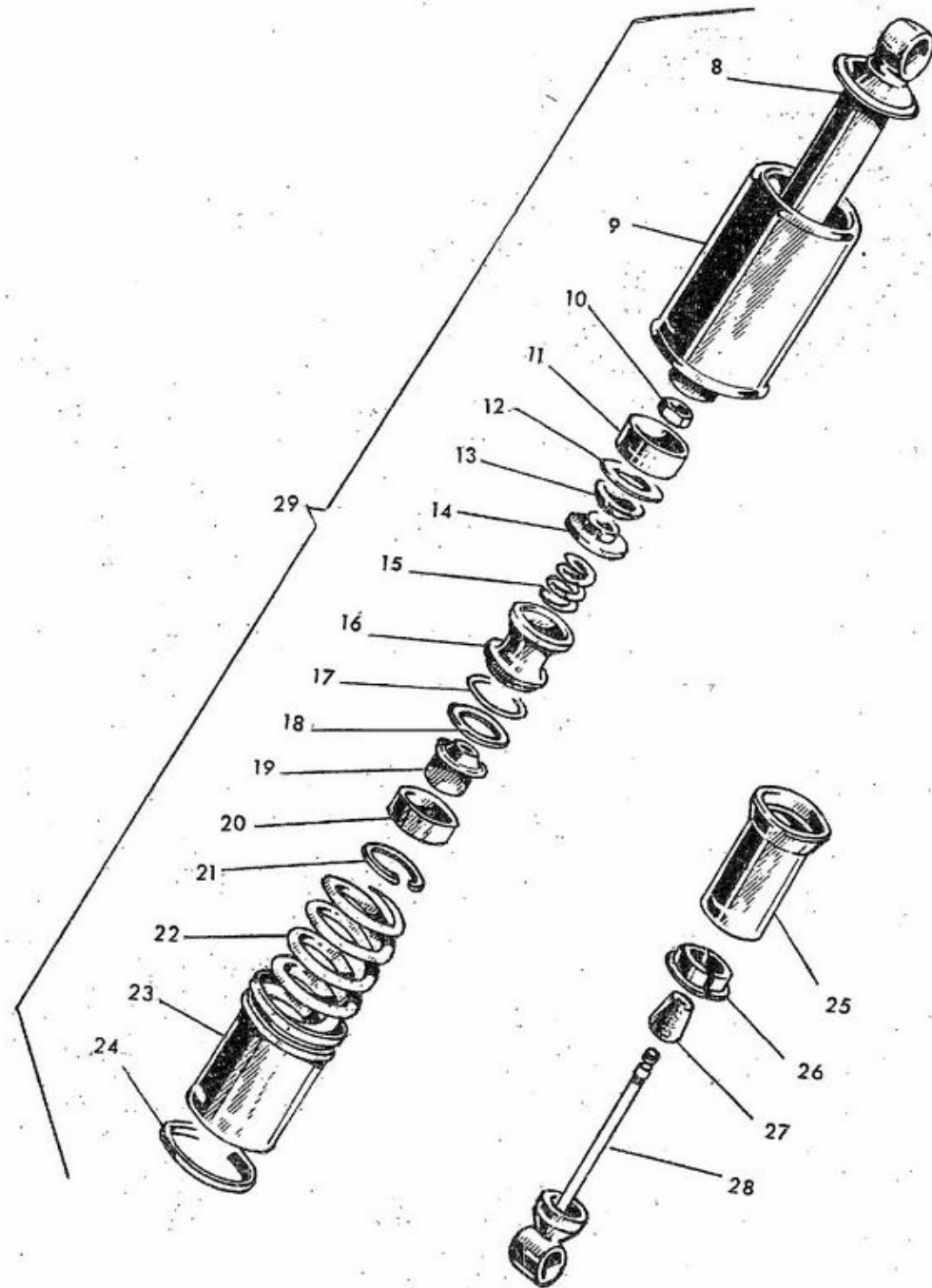
TAV. 5 - MOTOTELAIO - Serbatoio - Sella - Parafango anteriore e posteriore - Telaio - Cassette portautensili - Copricatena - Cavalletto reggimacchina - Pedanette - Sospensione posteriore.

N. di rifer.	Numero di matricola	DENOMINAZIONE	Quantità	N. di rifer.	Numero di matricola	DENOMINAZIONE	Quantità
51	29465	Distanziatore interno per forcella posteriore	1	72	22108	Molla per sospensione posteriore (RIV)	2
52	01.54412	Dado per perno oscillazione forcella	1	73	22109	Fodero inferiore coprimolla (RIV)	2
53	21180	Dado cieco per perno oscillazione forcella	1	74	22114	Rondella per dado n° 75	2
54	29350	Ammortizzatore (SIMP)	2	75	11164	Dado ancoraggio sospensione posteriore	2
55	29351	Fodero superiore coprimolla (SIMP)	2	76	29037	Decalcomania per cassetta portautensili	2
56	22477	Corpo valvola ammortizzatore	2	78	29355	Guarnizione per fodero inferiore coprimolla (SIMP)	2
57	22107	Fodero superiore coprimolla (RIV)	2	80	29888	Distanziatore per perno ancoraggio ammortizzatore	4
59	29473	Pedanetta poggiapiedi	2	81	6468	Rondella per dado fissaggio posteriore serbatoio	2
60	29480	Cavalletto reggimacchina	1	82	29132	Vite fissaggio posteriore serbatoio (D.M. 101-5105)	1
61	21614	Copiglio per dado n° 62	2	83	29085	Targhetta omologazione (fondo rosso)	1
62	7358	Dado fissaggio cavalletto, sella e serbatoio	4	84	29086	Targhetta omologazione (fondo nero)	1
				85	29835	Bussola supporto sospensione serbatoio (D.M. 101-5105)	1
63	29486	Distanziatore per bullone n° 64	2				
64	29845	Bullone fissaggio cavalletto (F.M. 101-7113)	2	86	29836	Distanziatore per sospensione posteriore serbatoio (D.M. 101-5105)	1
64	29876	Bulloncino fissaggio cavalletto (D.M. 101-7114)	2				
65	21349	Molla ritorno cavalletto	2	87	29809	Tube esterno per cappello inferiore (SIMP)	2
66	29357	Ghiera appoggio fodero inferiore (SIMP)	2	88	29778	Cappello inferiore (SIMP)	2
67	29352	Fodero inferiore coprimolla (SIMP)	2	89	29794	Tampone limite corsa (SIMP)	2
68	29356	Molla sospensione posteriore (SIMP)	2	90	21629	Dado per stelo fissaggio cappello inferiore (SIMP)	2
70	22478	Ghiera appoggio molla (RIV)	2	91	48083	Decalcomania iride laterale destra per serbatoio	1
71	22479	Semianello ritegno molla ammortizzatore (RIV)	4	92	48084	Decalcomania iride laterale sinistra per serbatoio	1

TAV. 5 - MOTOTELAIO - Serbatoio - Sella - Parafango anteriore e posteriore - Telaio - Cassette portautensili - Copricatena - Cavalletto reggimacchina - Pedanette - Sospensione posteriore.



TAV. 6 - SOSPENSIONE POSTERIORE - CERIANI



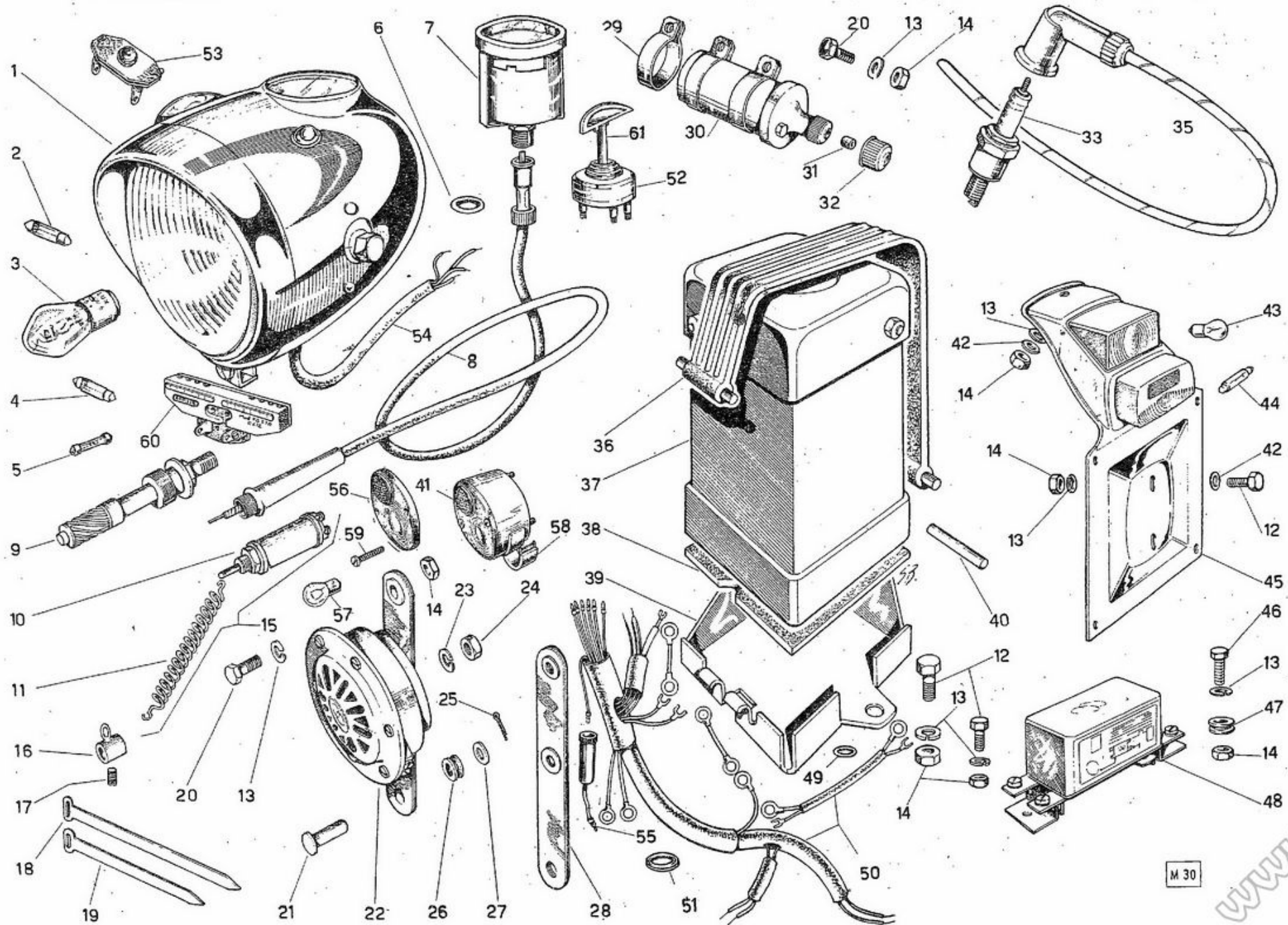
M 29

www.rpw.it

TAV. 6 - SOSPENSIONE POSTERIORE - CERIANI

N. di rifer.	Numero di matricola	DENOMINAZIONE	Quantità	N. di rifer.	Numero di matricola	DENOMINAZIONE	Quantità
8	48154	Corpo serbatoio completo	2	19	44920	Guarnizione di tenuta olio	2
9	44925	Fodero superiore	2	20	44919	Ghiera di chiusura	2
10	7358	Dado per stelo	2	21	44921	Anello Seeger di ritegno	2
11	44911	Pistone	2	22	48150	Molla in compressione	2
12	44937	Disco valvola transfer pistone	2	23	44923	Fodero inferiore	2
13	44913	Rondella elastica	2	24	44924	Anello elastico per fodero inferiore	2
14	44914	Ghiera battuta pistone	2	25	48151	Tubo reazione molla	2
15	44915	Molla di rimbalzo	2	26	48155	Scodellino ritegno corpo inferiore	2
16	44916	Ghiera di guida	2	27	48153	Tampone limite corsa	2
17	44917	Guarnizione di tenuta	2	28	48152	Attacco inferiore completo	2
18	44918	Rondella spallamento guarnizione	2	29	48127	Sospensione posteriore	2
		A.C. 2.316.024	2				

Tav. 7 - IMPIANTO ELETTRICO - Fanaleria - Contachilometri - Tromba elettrica - Bobina - Candela - Supporto batteria - Regolatore - Connessioni.



M 30

www.rpw.it

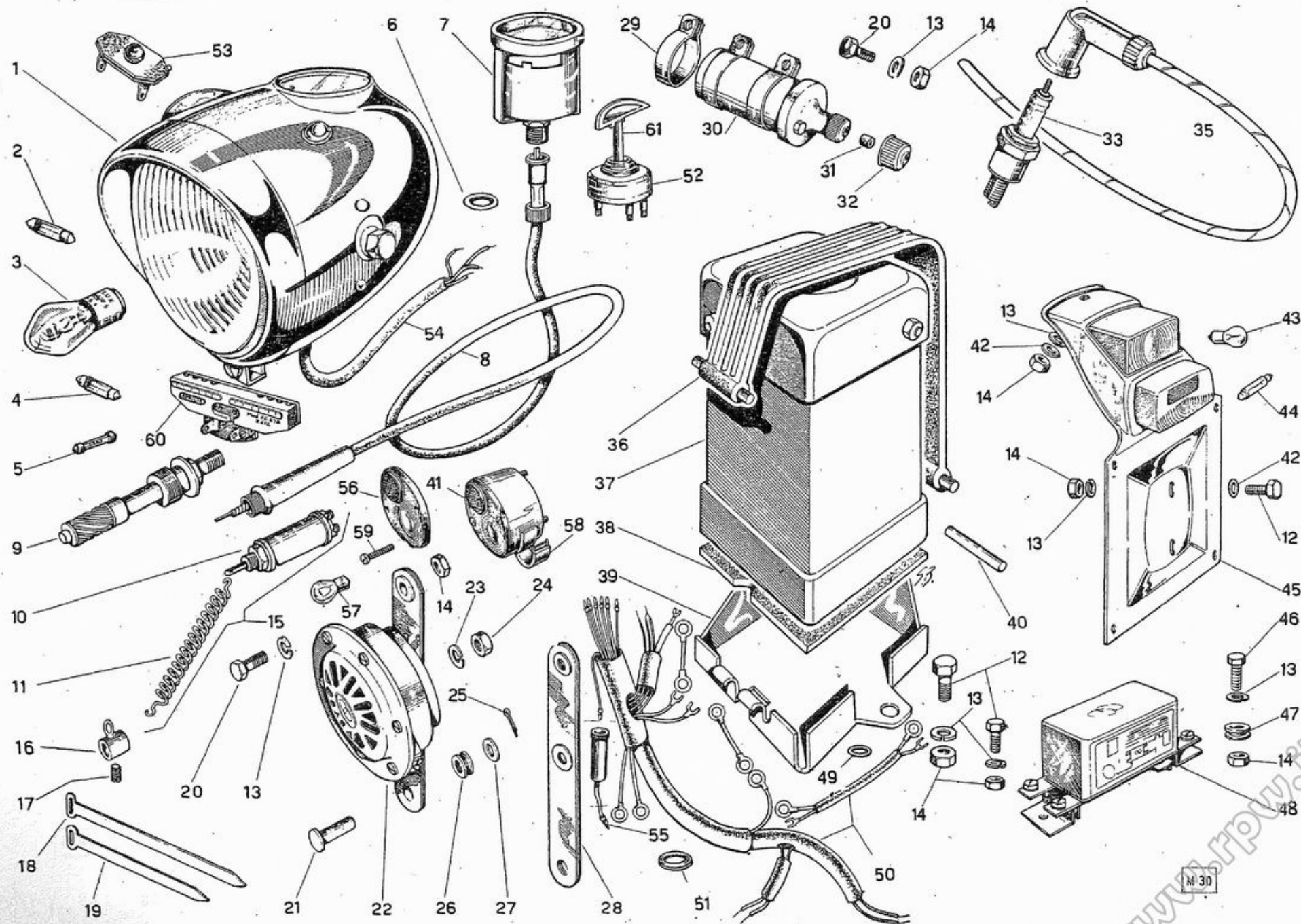
Tav. 7 - IMPIANTO ELETTRICO - Fanaleria - Contachilometri - Tromba elettrica - Bobina - Candela - Supporto batteria - Regolatore - Connessioni.

N. di rifer.	Numero di matricola	DENOMINAZIONE	Quantità	N. di rifer.	Numero di matricola	DENOMINAZIONE	Quantità
1	27864	Proiettore Ø 130 - con chiave laterale (Aprilia)	1	21	29396	Perno ancoraggio inferiore balestra	1
2	29426	Lampada luce spia 3 W-6 V	1	22	22842	Tromba elettrica «Gilera»	1
3	10362	Lampada luce viaggio 25/25 W-6 V	1	23	6477	Rondella elastica per dado n° 24	1
4	29839	Lampada luce città 25/25 W-6 V	1	24	7358	Dado fissaggio tromba alla balestra	1
5	10363	Valvola fusibile	2	25	21614	Copiglia per perno n° 21	1
6	29374	Anello sospensione flessibile	1	26	29613	Tassello di gomma ancoraggio balestrina	1
7	29043	Contachilometri (Veglia)	1	27	6280	Rondella per perno n° 21	1
7	29044	Contachilometri (CEV)	1	28	29697	Balestrina sospensione tromba	1
7	29045	Contachilometri (VDO)	1	29	26701	Fascietta fissaggio bobina	2
7	29170	Contamiglia (VDO)	1	30	26611	Bobina Marelli	1
8	29372	Flessibile per contachilometri (Veglia)	1	31	26702	Gommino protezione cavo candela	1
8	29817	Flessibile per contachilometri (CEV)	1	32	26487	Tappo fissaggio cavo candela alla bobina	1
8	29813	Flessibile per contachilometri (VDO)	1	33	29359	Candela Marelli CW 275 B	1
9	29373	Rinvio contachilometri (Veglia)	1	33	26984	Candela Bosch W 260 T2	1
9	29818	Rinvio contachilometri (CEV)	1	35	21434	Filo candela	1
9	29814	Rinvio contachilometri (VDO)	1	36	26550	Fascia fissaggio batteria	1
10	29158	Interruttore stop	1	37	29397	Batteria 7 Ah - 6 V	1
11	29669	Molla per interruttore stop	1	38	29689	Gomma supporto batteria	1
12	6505	Vite fissaggio: Supporto batteria - Regolatore	4	39	29686	Supporto batteria	1
13	6467	Rondella per vite - Tromba elettrica - Regolatore - Bobina - Supporto batteria - Fanalino posteriore	7	40	26549	Tondino ritegno fascia batteria	1
				41	29441	Fanalino posteriore (Aprilia)	1
				42	01.4519	Rondella piana per vite fissaggio portatarga	2
14	6116	Dado per vite fissaggio - Fanalino posteriore - Tromba elettrica - Regolatore - Bobina - Supporto batteria	9	43	29083	Lampada luce stop 10 W - 6 V	1
				44	22895	Lampada per illuminazione targa 6 V - 5 W	1
15	29157	Interruttore stop con molla	1	45	29082	Fanalino posteriore con portatarga (Siem)	1
16	26849	Morsetto attacco molla al tirante	1	46	6053	Vite fissaggio regolatore Gilera	1
17	26869	Grano filettato per morsetto	1	47	29482	Tassello elastico sospensione regolatore Gilera	1
18	21877	Lacciolo lungo	5	48	29840	Regolatore «Gilera»	1
18	21878	Lacciolo medio	1	49	9315	Anello in gomma unione fili	1
19	21879	Lacciolo corto	7	50	29398	Connessioni impianto	1
20	6695	Vite ancoraggio superiore tromba	1	51	22901	Passacavo per parafrangente posteriore	1

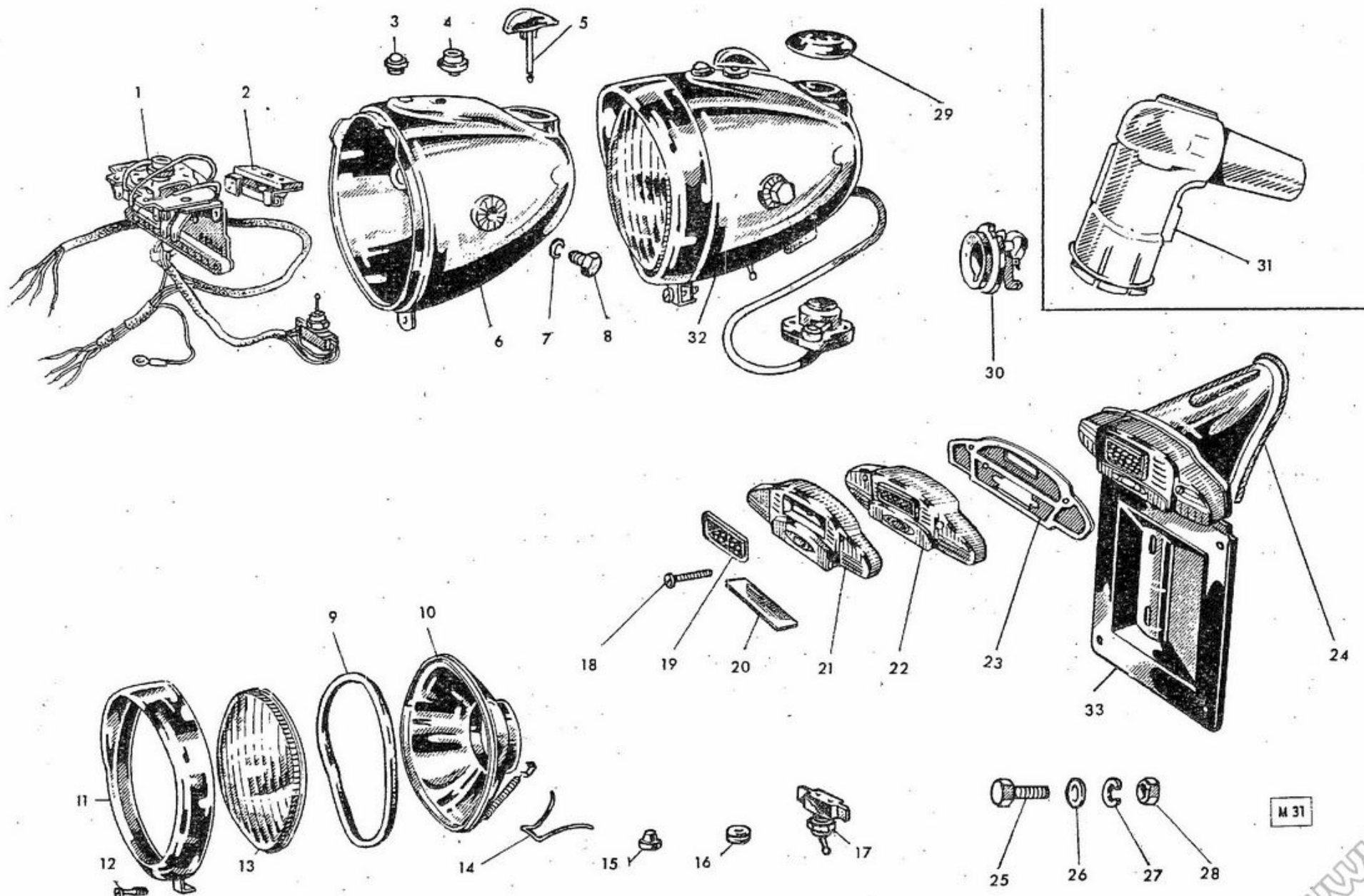
Tav. 7 - IMPIANTO ELETTRICO - Fanaleria - Contachilometri - Tromba elettrica - Bobina - Candela - Supporto batteria - Regolatore
- Connessioni.

N. di rifer.	Numero di matricola	DENOMINAZIONE	Quantità	N. di rifer.	Numero di matricola	DENOMINAZIONE	Quantità
52	48179	Interruttore centrale per proiettore 27864	1	57	25122	Lampada a bulbo bi luce 6 V -3/15" per fanalino 29441	1
53	48181	Porta spia completa di gemma-proiettore 27864	1	58	48186	Vetrino luce targa per fanalino 29441	1
54	48183	Gruppo fili interni - proiettore 27864	1	59	9746	Vite fissaggio frontale fanalino 29441	2
55	27779	Filo portavalvola fusibile	1	60	48184	Doppia morsettiera con portafusibile-proiettore 27864	1
56	48185	Frontale per fanalino posteriore (Aprilia)	1	61	48180	Chiave per proiettore 27864	1

Tav. 7 - IMPIANTO ELETTRICO - Fanaleria - Contachilometri - Tromba elettrica - Bobina - Candela - Supporto batteria - Regolatore - Connessioni.



TAV. 8 - IMPIANTO ELETTRICO - Luci anteriori e posteriori (Aprilia)



www.rpw.it

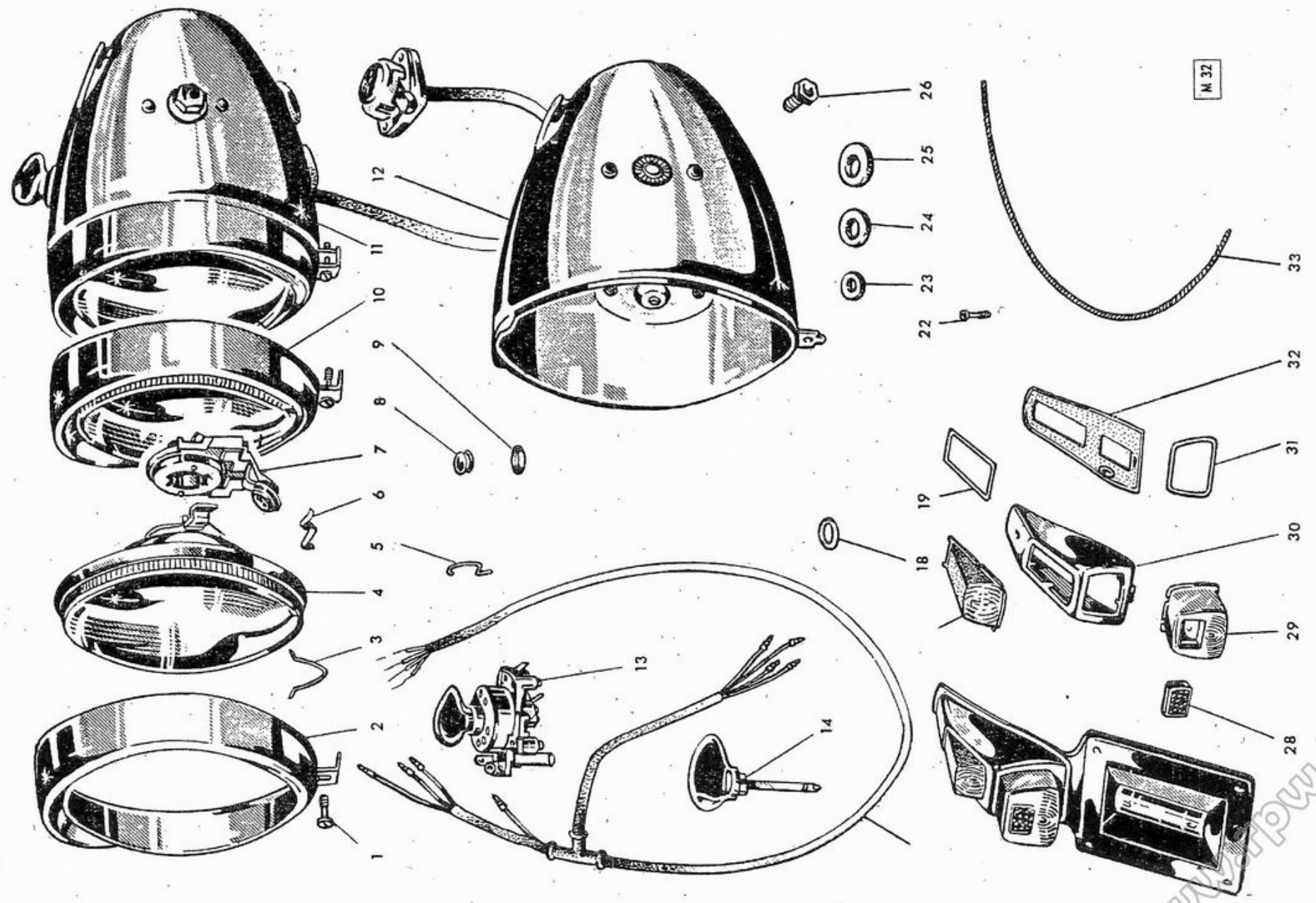
TAV. 8 - IMPIANTO ELETTRICO - Luci anteriori e posteriori (Aprilia)

N. di rifer.	Numero di matricola	DENOMINAZIONE	Quantità	N. di rifer.	Numero di matricola	DENOMINAZIONE	Quantità
1	22993	Impianto elettrico per proiettore (Aprilia)	1	18	48137	Vite fissaggio coppa al portatarga	2
2	22997	Gruppo contatto chiave	1	19	48136	Catadiottro	1
3	22935	Gemma spia	1	20	48135	Vetrino luce targa	1
4	22995	Boccola centrale per interruttore	1	21	48139	Coppa nuda	1
5	22996	Chiave per proiettore	1	22	48134	Coppa completa di catadiottro	1
6	22673	Corpo proiettore	1	23	48138	Guarnizione per fanalino posteriore	1
7	6477	Rondella per vite	2	24	48141	Guarnizione per portatarga	1
8	22671	Vite fissaggio proiettore	2	25	6505	Vite fissaggio portatarga al parafango	2
9	22683	Guarnizione in gomma per proiettore	1	26	01.4519	Rondella piana	2
10	22688	Parabola per proiettore	1	27	6476	Rondella elastica tipo Grower	2
11	22681	Ghiera per proiettore	1	28	6116	Dado per vite	2
12	22696	Vite fissaggio ghiera	1	29	22788	Tappo per sede contachilometri	1
13	22693	Yetro per proiettore	1	30	22691	Portalamпада per proiettore	1
14	22686	Molletta ferma parabola	1	31	45849	Attacco candela schermato	1
15	22988	Passacavo conico	1	32	29827	Proiettore Ø 130 - con chiave centrale (Aprilia)	1
16	22987	Passacavo	2	33	48094	Portatarga con fanalino (Aprilia)	1
17	22994	Deviatore unipolare	1				

TAV. 9 - IMPIANTO ELETTRICO - Luci anteriori e posteriori (SIEM)

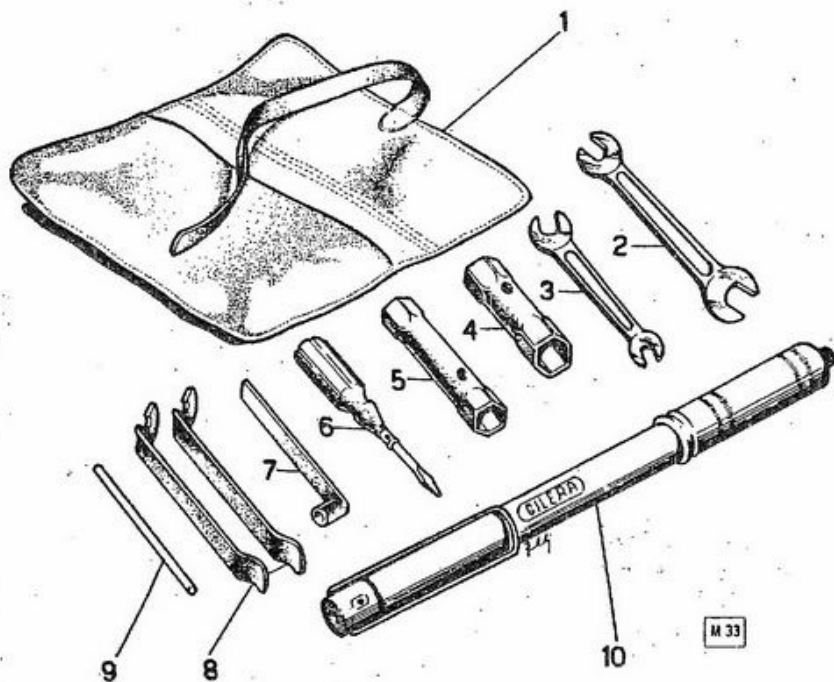
N. di rifer.	Numero di matricola	DENOMINAZIONE	Quantità	N. di rifer.	Numero di matricola	DENOMINAZIONE	Quantità
1	22698	Vite fissaggio gruppo ottico (Siem)	1	17	48173	Corpo luminoso stop (Siem)	1
2	48158	Cornice per proiettore (Siem)	1	19	48174	Guarnizione per corpo stop (Siem)	1
3	22706	Molla fissaggio riflettore (Siem)	8	22	48175	Vite chiusura corpo (Siem)	1
4	48157	Riflettore sigillato (Siem)	1	23	48167	Boccola passacavi Ø 9 (Siem)	1
5	48163	Molla agganciamento commutatore (Siem)	1	24	48168	Boccola passacavi Ø 14 (Siem)	1
6	48159	Molla agganciamento portalamпада (Siem)	1	25	48169	Boccola passacavi Ø 16 (Siem)	1
7	48160	Portalamпада (Siem)	1	26	22672	Vite supporto proiettore (Siem)	1
8	48164	Gemma spia (Siem)	1	28	48176	Catadiottro (Siem)	1
9	48165	Guarnizione per gemma (Siem)	1	29	48177	Corpo luminoso posizione targa (Siem)	1
10	48156	Gruppo ottico (Siem)	1	30	48171	Corpo fanalino posteriore (Siem)	1
11	29927	Proiettore completo di commutatore e lampada (Siem)	1	31	48178	Guarnizione per corpo posizione targa (Siem)	1
12	48166	Corpo proiettore (Siem)	1	32	48172	Guarnizione in gomma per corpo (Siem)	1
13	48161	Commutatore (Siem)	1	33	29716	Cavo comando contachilometri (Borletti)	1
14	48170	Chiave per commutatore (Siem)	1	33	29717	Cavo comando contachilometri (C.E.V.)	1
16	48162	Gruppo cavetti impianto (Siem)	1	33	29718	Cavo comando contachilometri	1

TAV. 9 - IMPIANTO ELETTRICO - Luci anteriori e posteriori (SIEM)

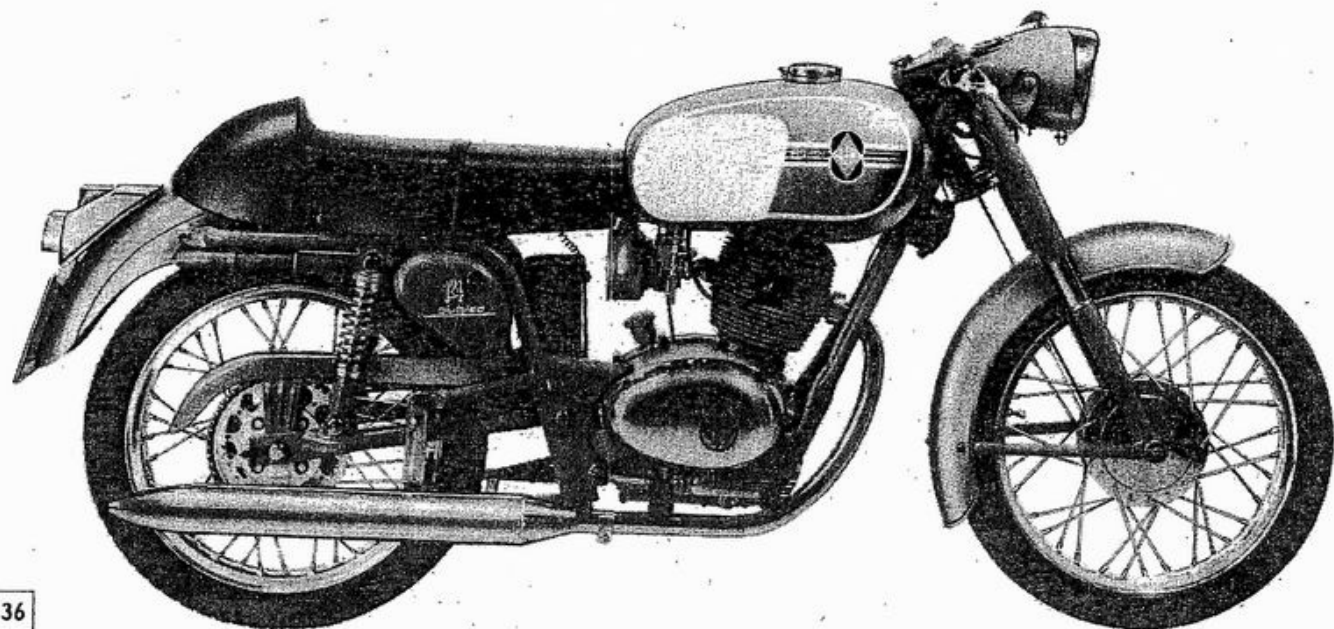


TAV. 10 - CORREDO ATTREZZI - Attrezzi ed accessori

N. di rifer.	Numero di matricola	DENOMINAZIONE	Quantità	N. di rifer.	Numero di matricola	DENOMINAZIONE	Quantità
1	29913	Borsa in vipla per corredo attrezzi	1	6	29912	Cacciavite americano	1
2	27390	Chiave fissa doppia (12-15)	1	7	29088	Chiave per coperchio bilancieri	1
3	7636	Chiave piatta (10-14)	1	8	21637	Leva gomma	2
4	29369	Chiave a tubo (21-22)	1	9	21638	Asta per chiave a tubo	1
5	22402	Chiave a tubo (17-19)	1	10	29370	Pompa per pneumatici	1



VARIANTI
AL 124 EXTRA E NORMALE 1963
PER IL 124 (SEI GIORNI)



M 36

124 6 giorni (lato destro)

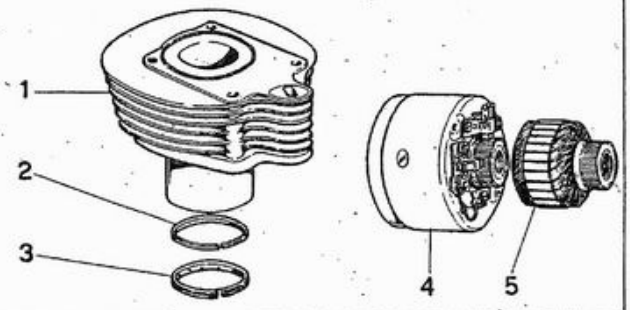
TAV. II - Varianti alle Tav. 1-2-3-4-5-7

N. di rifer.	Numero di matricola	DENOMINAZIONE	Quantità	N. di rifer.	Numero di matricola	DENOMINAZIONE	Quantità
Var. Tav. 1				16	21940	Fodero sinistro tubo portante	1
1	29040	Cilindro motore	1	17	29149	Parapolvere distanziatore	1
2	29109	Segmento di compressione	1	18	29150	Feltro protezione cuscinetto lato parapolvere	1
3	29110	Segmento raschiaolio a feritoia	1	19	29135	Tamburo freno (Grimeca)	1
4	29128	Dinamo « Gilera » DC/100/45/6/D - Supercollaudato (Vernic. in rosso)	1	20	29137	Distanziatore per cuscinetti (Grimeca)	1
5	29129	Indotto completo per dinamo « Gilera » - Supercollaudato (punto rosso)	1	21	29138	Anello per distanziatore (Grimeca)	2
Var. Tav. 2				22	29145	Ceppi freno con guarnizioni - coppia - (Grimeca)	1
6	26253	Rondella correzione spallamento albero primario cambio	1	23	29146	Guarnizione per ceppi (Grimeca)	2
Var. Tav. 3				24	29148	Feltro protezione cuscinetto lato portaceppi (Grimeca)	1
21938		FORCELLA telescopica - insieme	1	25	29141	Camma freno (Grimeca)	1
29971		BRACCIO MANUBRIO destro - completo - (Tipo competizione)	1	26	9998	Rondella spallamento camma (Grimeca)	1
29954		BRACCIO MANUBRIO sinistro - completo - (Tipo competizione)	1	27	29139	Disco portaceppi (Grimeca)	1
29947		RUOTA anteriore - insieme - (Amadori)	1	28	29151	Leva comando camma (Grimeca)	1
29984		RUOTA anteriore - insieme - (Grimeca)	1	42	29147	Molla per ceppi freno (Grimeca)	1
7	29972	Braccio destro con attacchi (Tipo competizione)	1	Var. Tav. 4			
8	21943	Attacco manubrio	1	29936		RUOTA posteriore - insieme	1
9	22907	Rondella per vite n° 10	2	29	29965	Cerchio ruota 17" x 2 1/4 (alluminio)	1
10	22906	Vite per morsetto bracci manubrio	2	Var. Tav. 5			
11	29950	Braccio manubrio sinistro con attacchi (Tipo competizione)	2	30	29125	Decalcomania destra e sinistra serbatoio (6 G. con iride)	2
12	29948	Cerchio ruota 17" x 2 (Alluminio)	1	31	29126	Decalcomania destra e sinistra per cassetta portautensili	2
13	29960	Filo comando freno (Tipo competizione)	1	32	29874	Sella	1
14	21939	Fodero destro tubo portante	1	33	6280	Rondella per vite fissaggio poster. sella	2
15	29957	Filo comando frizione (Tipo competizione)	1	34	22898	Pedanetta destra per secondo posto	1
				35	22899	Pedanetta sinistra per secondo posto	1
				36	6480	Rondella elastica per bullone 9768 e vite 46236	2
				37	9768	Bullone per pedanette	2

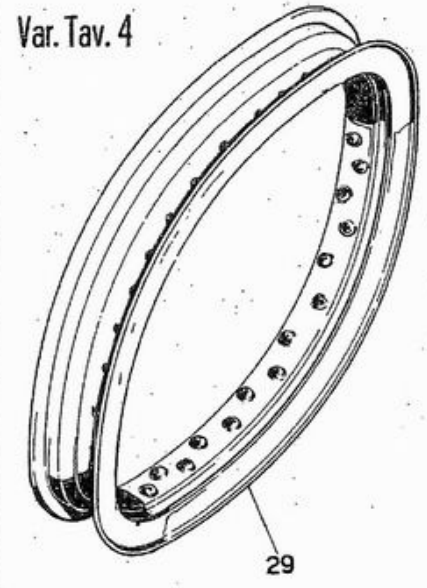
www.fpw.it

TAV. 11 - Varianti alle Tav. 1-2-3-4-5-7

Var. Tav. 1

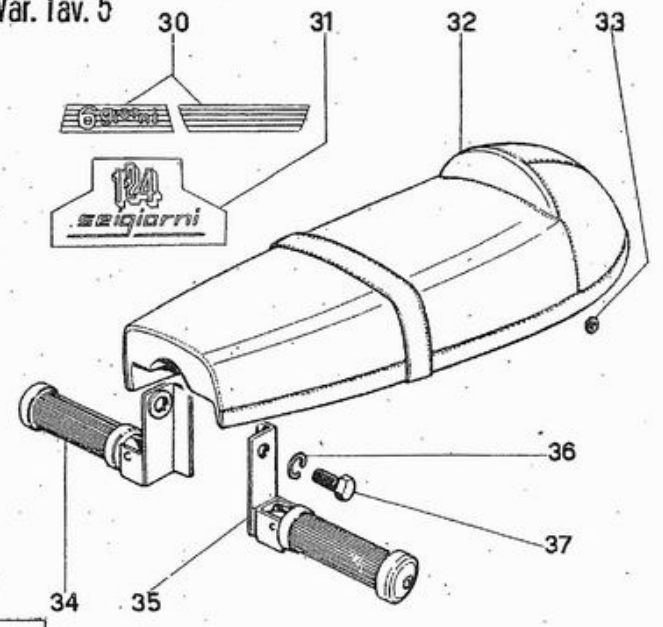


Var. Tav. 2

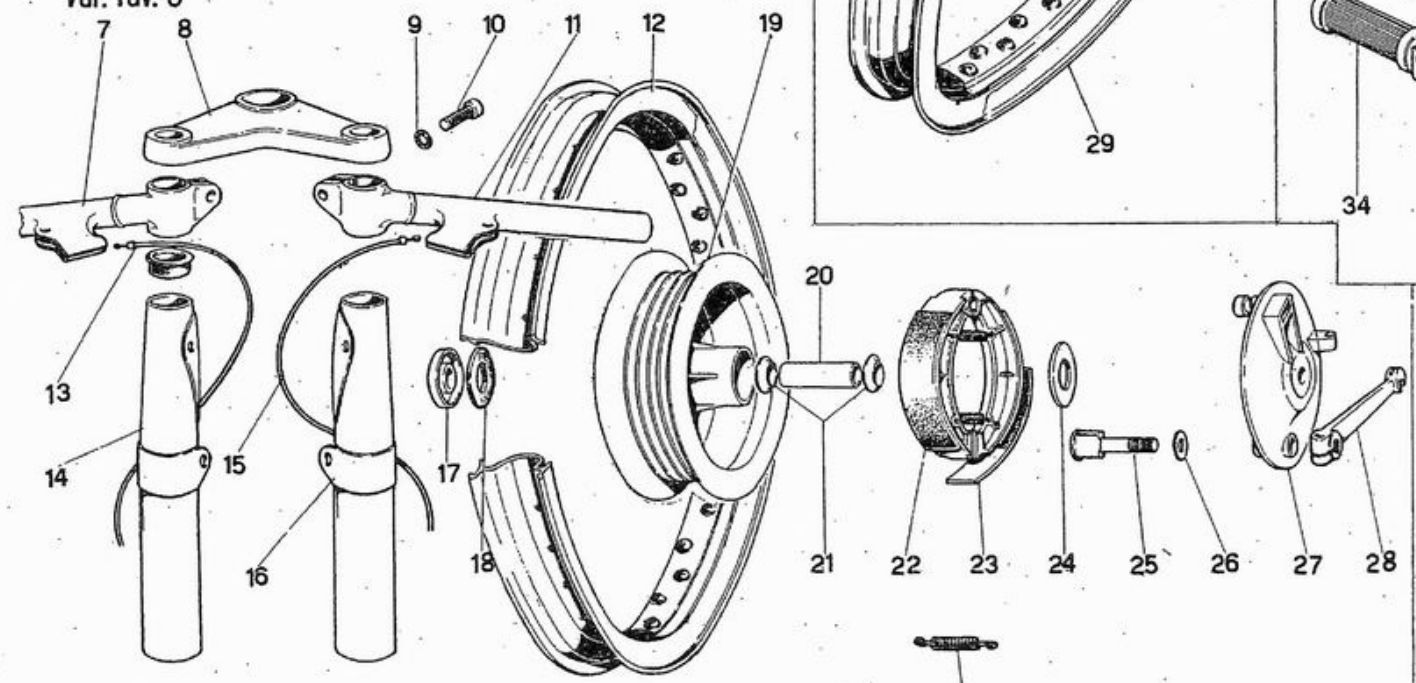


Var. Tav. 4

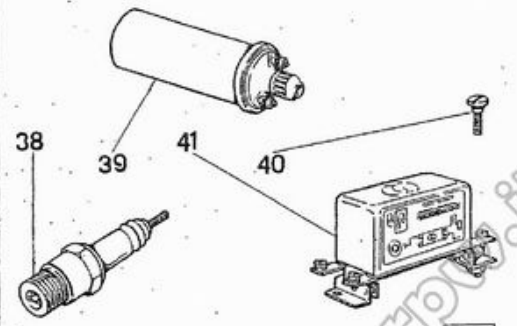
Var. Tav. 5



Var. Tav. 3

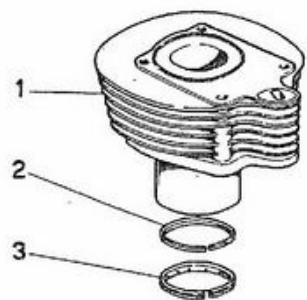


Var. Tav. 7

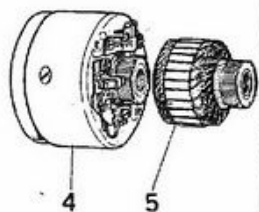


TAV. II - Varianti alle Tav. 1 - 2 - 3 - 4 - 5 - 7

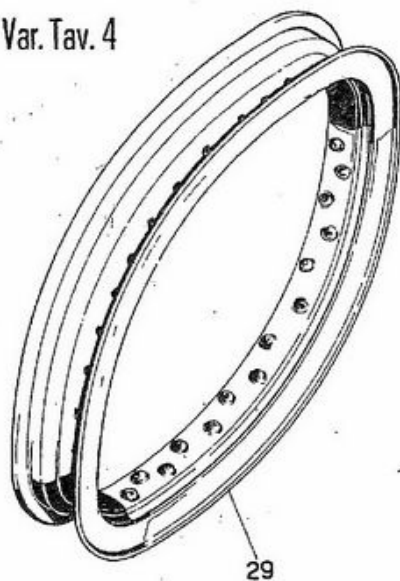
Var. Tav. 1



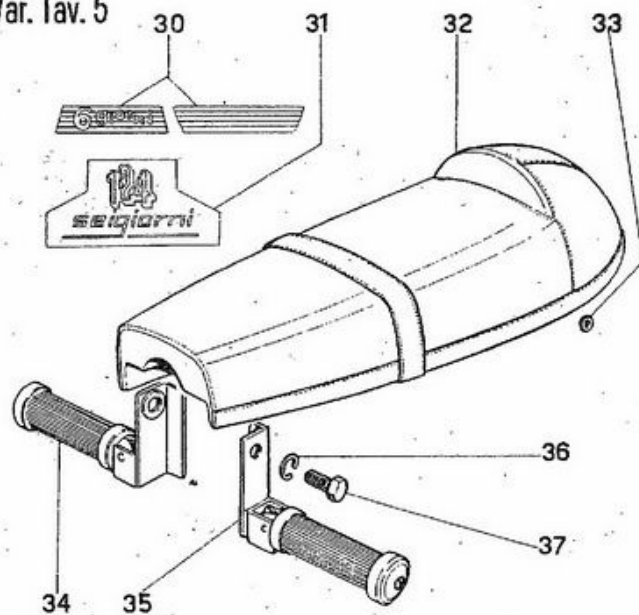
Var. Tav. 2



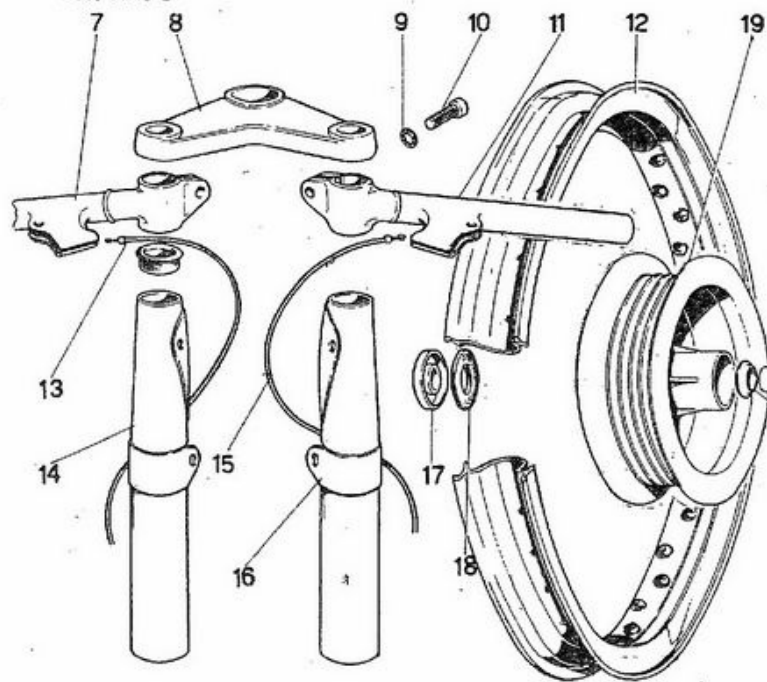
Var. Tav. 4



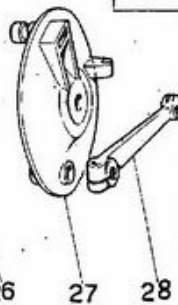
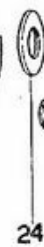
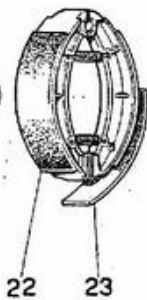
Var. Tav. 5



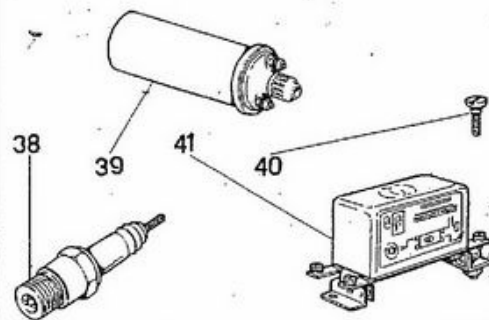
Var. Tav. 3



20



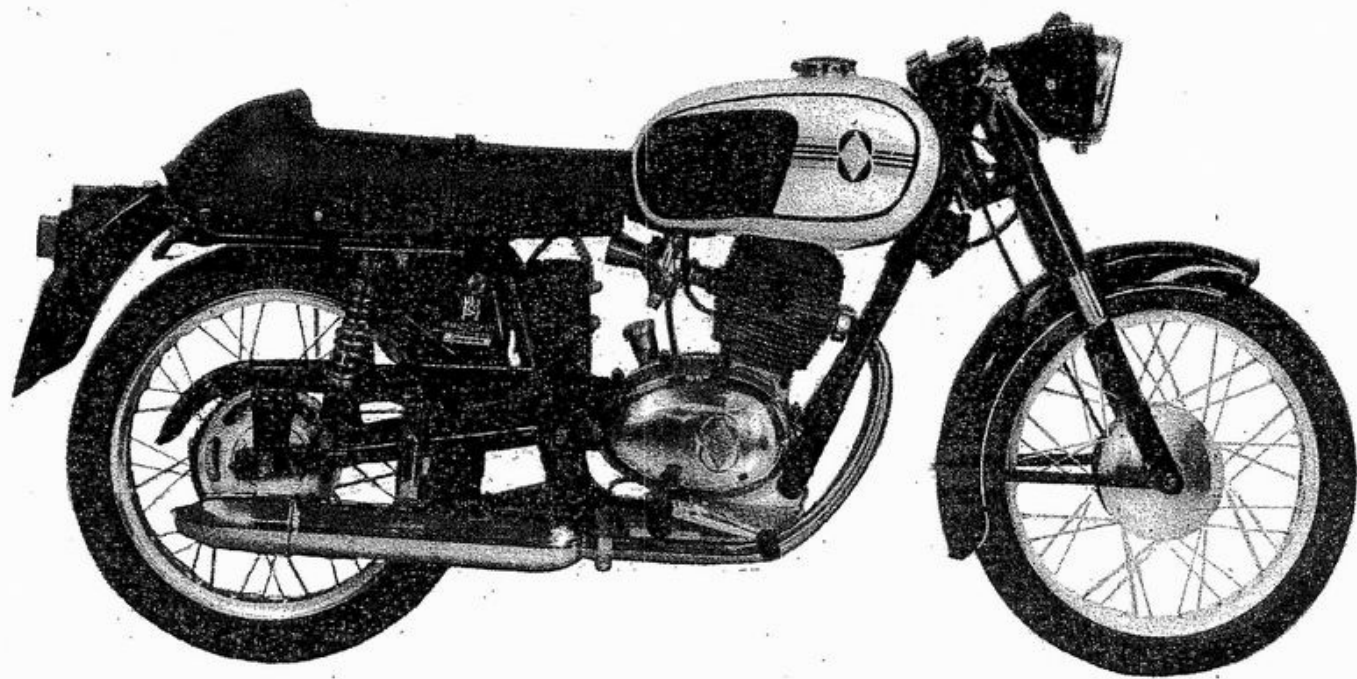
Var. Tav. 7



TAV. II - Varianti alle Tav. 1-2-3-4-5-7

N. di rifer.	Numero di matricola	DENOMINAZIONE	Quantità	N. di rifer.	Numero di matricola	DENOMINAZIONE	Quantità
Var. Tav. 7				40	29841	Vite per tassello elastico regolatore «Gilera»	2
38	29981	Candela Marelli CW 260 L	1	41	29130	Regolatore «Gilera» RC 5 - supercollaudato (verniciato grigio)	1
39	29988	Bobina AT	1				

VARIANTI
AL 124 6 GIORNI PER IL "124 SPECIAL"



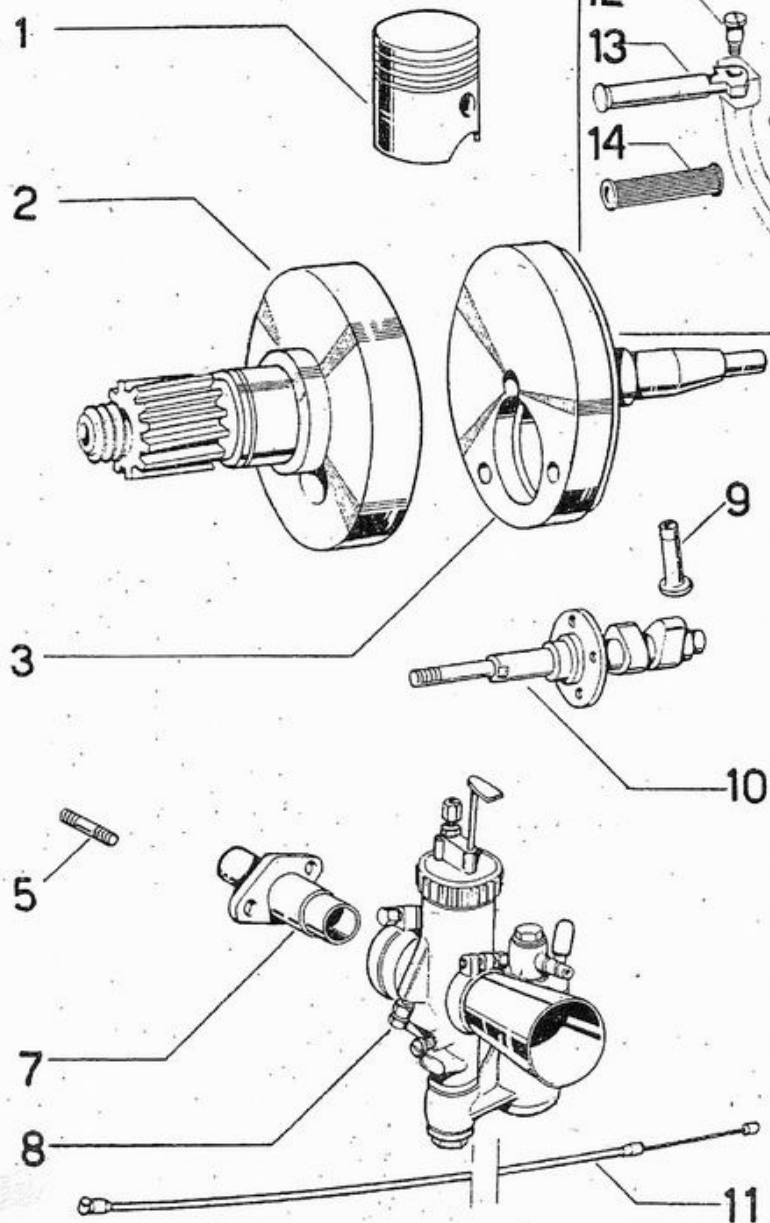
GILERA 124cc. «Sei Giorni Speciale»

TAV. 12 - VARIANTI ALLA TAV. 1-2-3-4-5-6

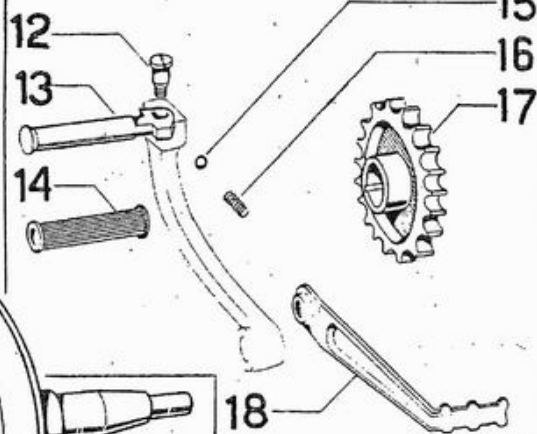
N. di rifer.	Numero di matricola	DENOMINAZIONE	Quantità	N. di rifer.	Numero di matricola	DENOMINAZIONE	Quantità
Var. Tav. 1				19	29955	Braccio destro manubrio con attacchi - competizione C.A.	1
	29971	MANOVELLISMO - Insieme	1	20	29953	Braccio destro manubrio-completo-competizione C.A.	1
	29937	ALBERO distribuzione - insieme	1	21	11421	Manettino aria	1
1	29934	Pistone	1	22	5505	Vite fissaggio manettino	1
2	29977	Volano lato trasmissione con tappo	1	23	29343	Corpo silenziatore	1
3	29975	Volano lato dinamo	1	24	27385	Anima silenziatore	1
5	24753	Prigioniero per flangia attacco carburatore	2	25	27387	Fascietta fissaggio terminale al corpo	1
7	29943	Raccordo carburatore	1	26	27386	Terminale silenziatore	1
8	29940	Carburatore Dellorto UB 20 BS	1	33	6476	Rondella elastica per vite n° 22	1
9	29928	Punteria	2	34	29268	Manubrio - completo - Tipo America C.A.	1
10	29938	Albero distribuzione	1	Var. Tav. 4			
11	29941	Filo comando gas.	1	29964	RUOTA posteriore - insieme	1	
11	29942	Filo comando aria	1	27	29967	Corona per catena con perni di trascinamento Z=52	1
Var. Tav. 2				27	29979	Corona per catena con perni di trascinamento Z=50	1
12	42418	Vite per snodo	1	Var. Tav. 5			
13	42416	Pedalino per pedivella	1	28	26421	Tubo flessibile per serbatoio benzina	1
14	42419	Gomma per pedalino	1	29	29986	Decalcomania iride per serbatoio lato destro	1
15	01.2178	Sfera per snodo	1	29	29987	Decalcomania per serbatoio lato sinistro	1
16	42417	Molla per snodo pedalino	1	30	29970	Decalcomania destra e sinistra per cassetta porta-utensili	1
17	29165	Pignone 1/2" x 7,8 Z = 16	1				
18	21089	Pedale comando selettore (usare la pedanetta 22929)	1				
Var. Tav. 3							
	29969	SILENZIATORE - insieme	1				

TAV. 12 - VARIANTI ALLA TAV. 1-2-3-4-5-6

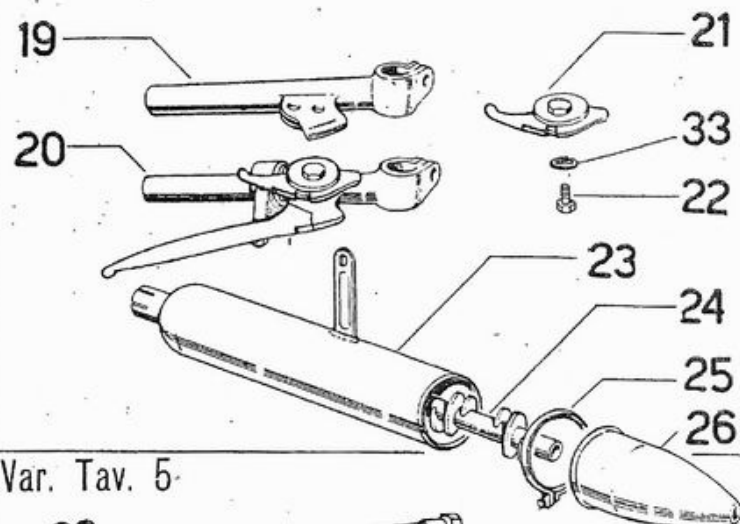
Var. Tav. 1



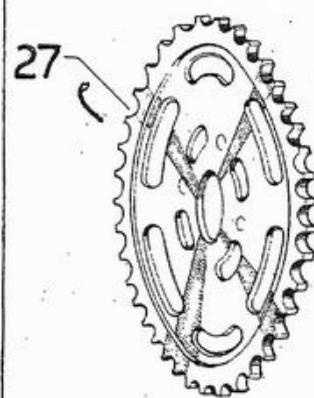
Var. Tav. 2



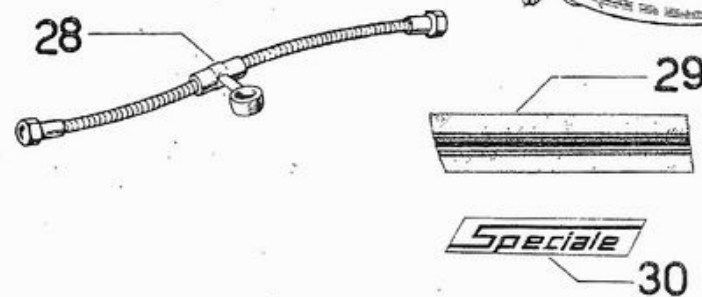
Var. Tav. 3



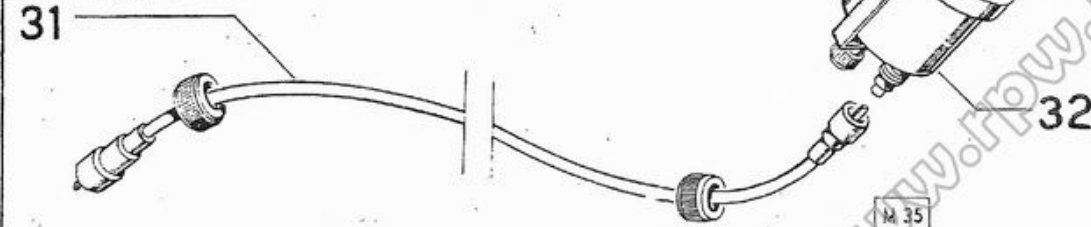
Var. Tav. 4



Var. Tav. 5



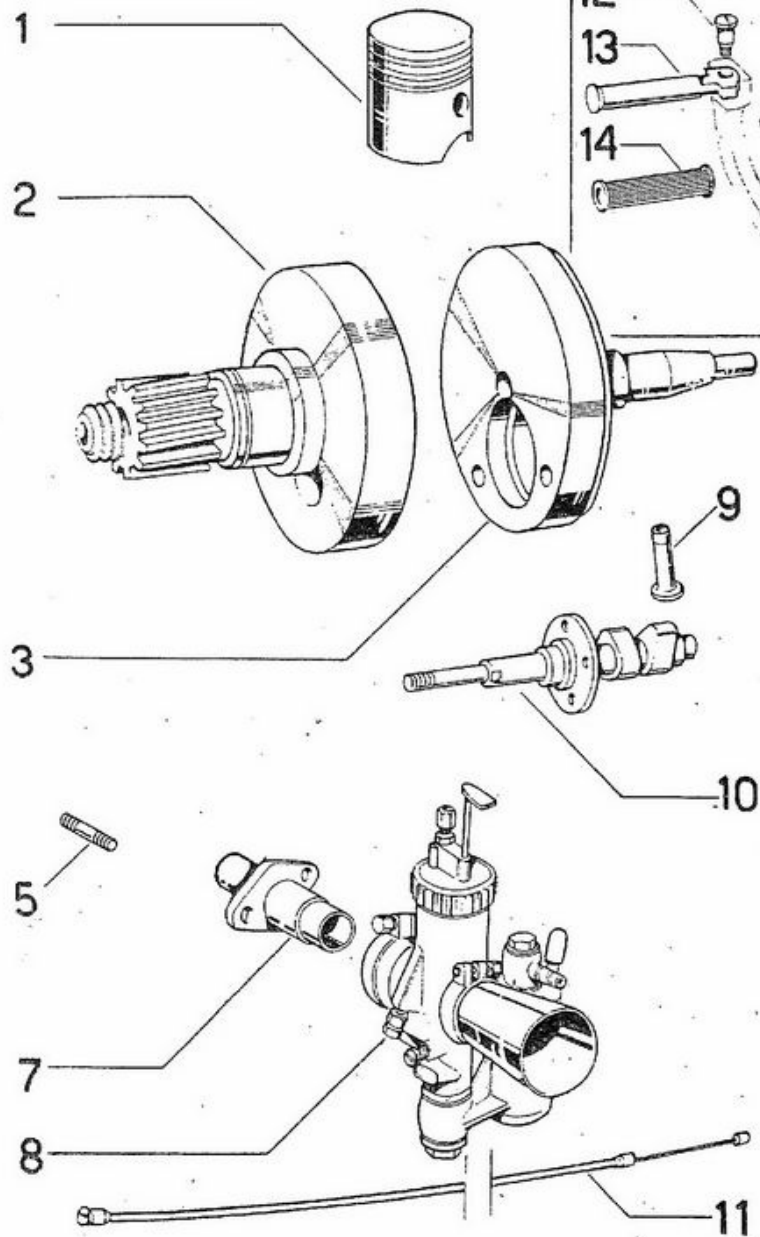
Var. Tav. 6



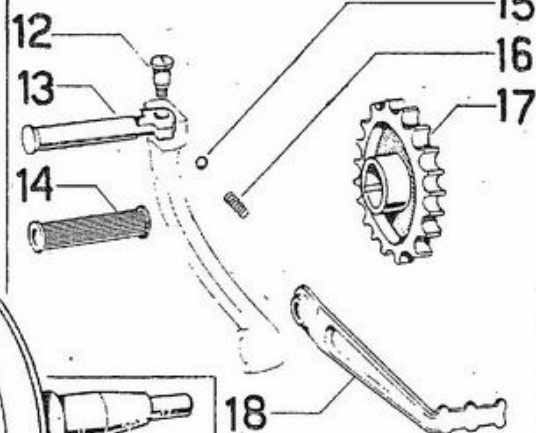
www.tpw.it

TAV. 12 - VARIANTI ALLA TAV. 1-2-3-4-5-6

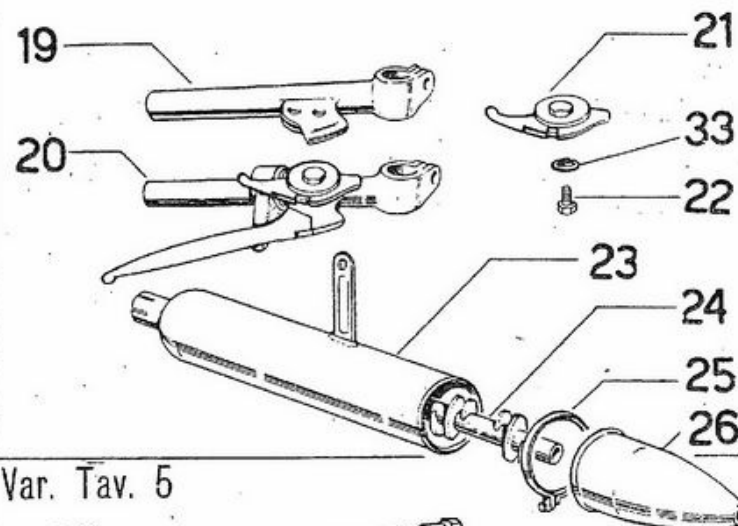
Var. Tav. 1



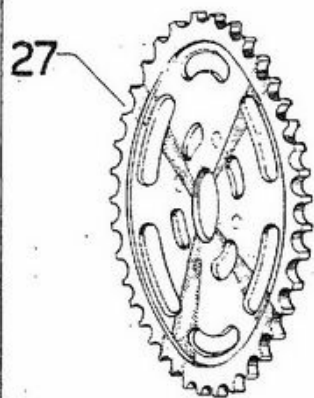
Var. Tav. 2



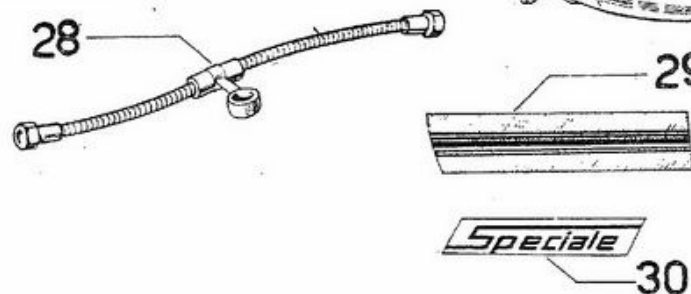
Var. Tav. 3



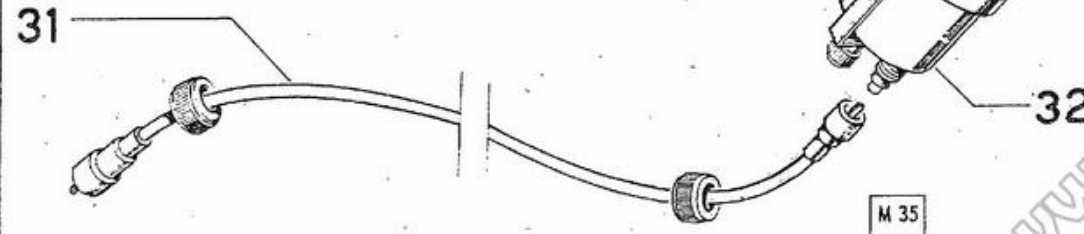
Var. Tav. 4



Var. Tav. 5



Var. Tav. 6



Speciale

M 35

www.tpw.it

TAV. 12 - VARIANTI ALLA TAV. 1 - 2 - 3 - 4 - 5 - 6

N. di rifer.	Numero di matricola	DENOMINAZIONE	Quan- tità	N. di rifer.	Numero di matricola	DENOMINAZIONE	Quan- tità
Var. Tav. 6				32	22500	Contachilometri Ø 50 fondo scala Km/h 140 (V.D.O.)	1
31	29945	Trasmissione flessibile per contachilometri V.D.O.	1	32	29968	Contachilometri Ø 60 fondo scala Km/h 140 (C.E.V.)	1
32	42333	Contachilometri Ø 50 fondo scala Km/h 140 (Borletti)	1	32	48140	Contamiglia Ø 50 fondo scala 100 (V.D.O.)	1

