



MOTO GUZZI

stornello

160^{CC}

**catalogo
parti di ricambio**

SEIMM

SOCIETÀ ESERCIZIO INDUSTRIE MOTO MECCANICHE S.p.A.

Capitale sociale sottoscritto: L. 495.000.000

Sede legale: Milano

Galleria de Cristoforis, 3 - Telefono 700965

Direzione e Stabilimenti: 22054 Mandello del Lario (Co)

Telefono: 71112 (4 linee urbane)

Telegrammi: SEIMM MANDELLOLARIO



MOTO GUZZI

stornello

160^{cc}

1^a Edizione
(Novembre 1968)

catalogo
parti di ricambio

www.rpw.it

CONDIZIONI DI VENDITA DELLE PARTI DI RICAMBIO

- VENDITE** : Ogni fornitura di parti di ricambio è subordinata alla disponibilità della merce all'atto del ricevimento della ordinazione.
- PREZZI** : I prezzi indicati sul listino di vendita delle parti di ricambio s'intendono netti per merce resa franco fabbrica; tutte le tasse ed altri oneri inerenti alla compravendita, sono a carico del compratore. Nel caso di variazione dei listini valgono i prezzi in vigore al momento della consegna, anche per la merce già ordinata.
- CONSEGNE
E SPEDIZIONI** : La SEIMM Moto Guzzi non assume alcuna responsabilità in caso di ritardo nelle consegne. I termini di consegna vengono indicati a puro titolo informativo e senza impegno. La merce viaggia a rischio e pericolo del committente, anche se spedita in porto franco.
- CONCESSIONARI** : Gli ordini assunti dai Concessionari non vincolano la SEIMM Moto Guzzi, che si riserva ogni e qualsiasi decisione riguardante l'evasione degli ordini stessi.
- RECLAMI** : I reclami per merce mancante o avariata o non corrispondente alla richiesta debbono essere fatti entro 8 giorni dalla data di ricevimento merce. I reclami pervenuti dopo tale termine non saranno tenuti in considerazione. Per ogni e qualunque contestazione, il Foro competente sarà quello di Milano.
- RESPONSABILITA'** : La SEIMM Moto Guzzi non risponde dei danni che potessero subire persone e/o cose in dipendenza dell'uso dei suoi prodotti, anche se i danni fossero provocati da difetti di costruzione dei materiali forniti.

ORDINAZIONI

Nelle ordinazioni delle parti di ricambio si deve indicare chiaramente:

Il nome e l'indirizzo del concessionario (chiaramente leggibile):

- Il N. progressivo dell'ordine e data;
- Il mezzo di trasporto;
- Il simbolo;
- Il quantitativo dei pezzi;
- La sua denominazione e caratteristica;
- Eventuale n. di telaio del motociclo al quale il pezzo è destinato.

I PEZZI ORIGINALI PORTANO INCISO I MARCHI DI FABBRICA DEPOSITATI A TERMINE DI LEGGE.

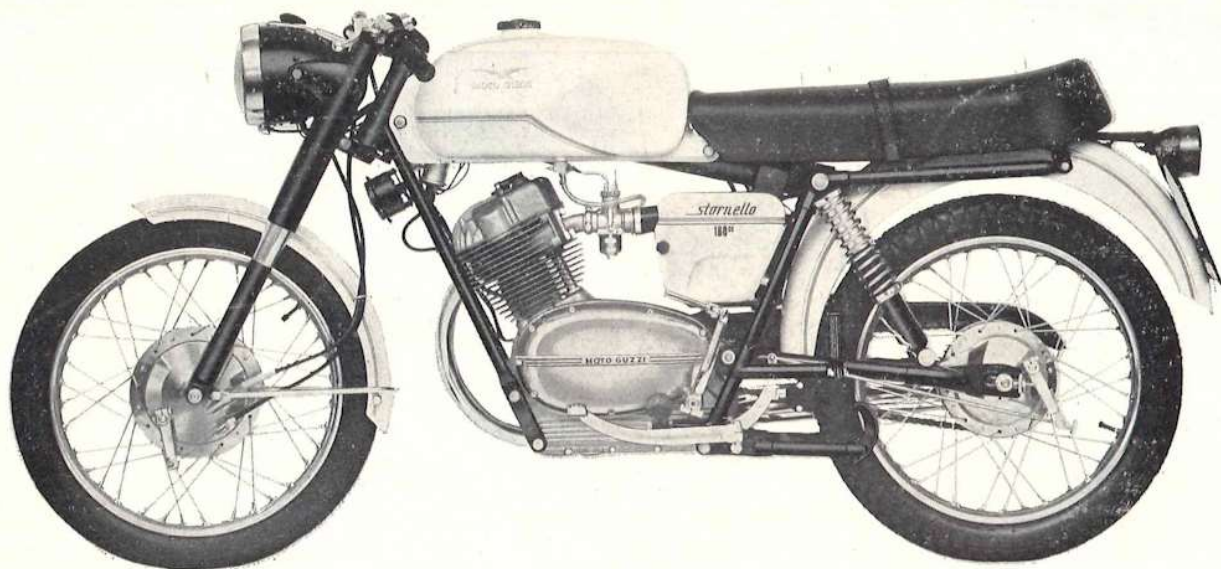


Fig. 1 - Lato sinistro

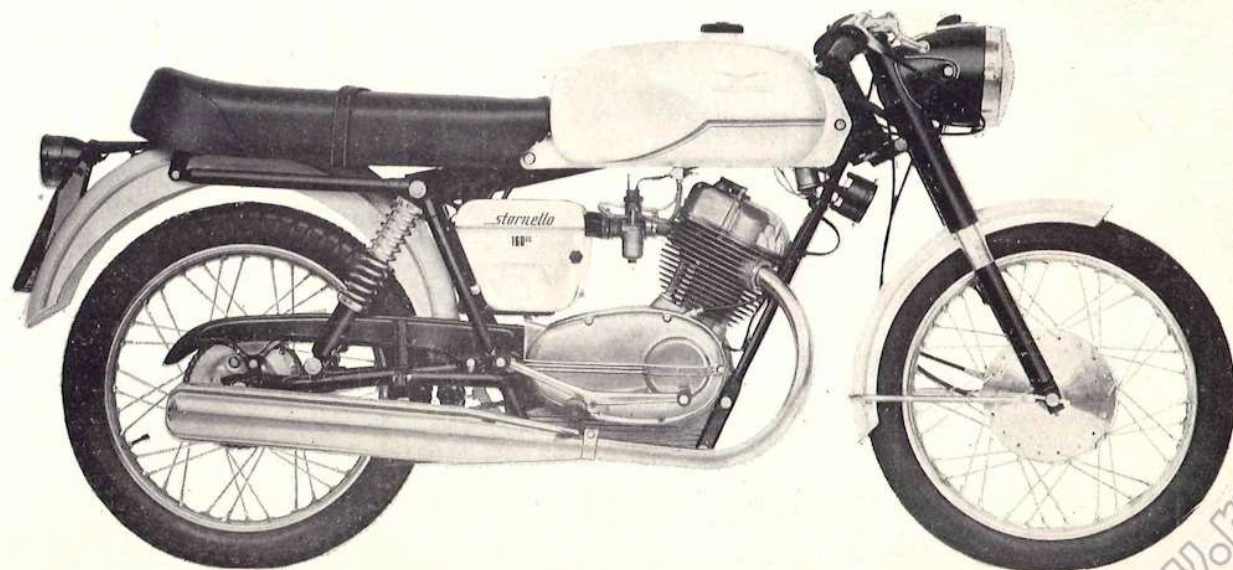


Fig. 2 - Lato destro

MOTORE

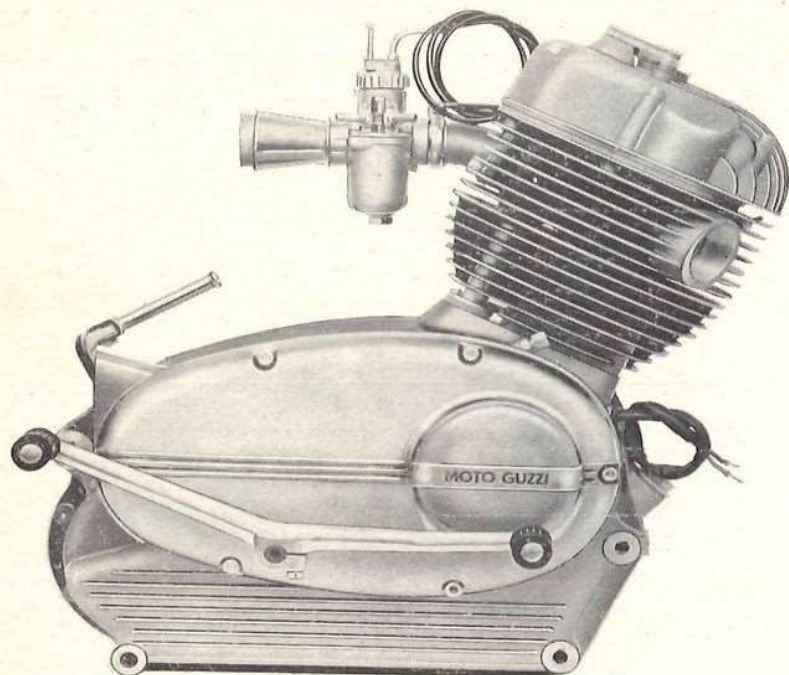


Fig. 3 - Lato destro

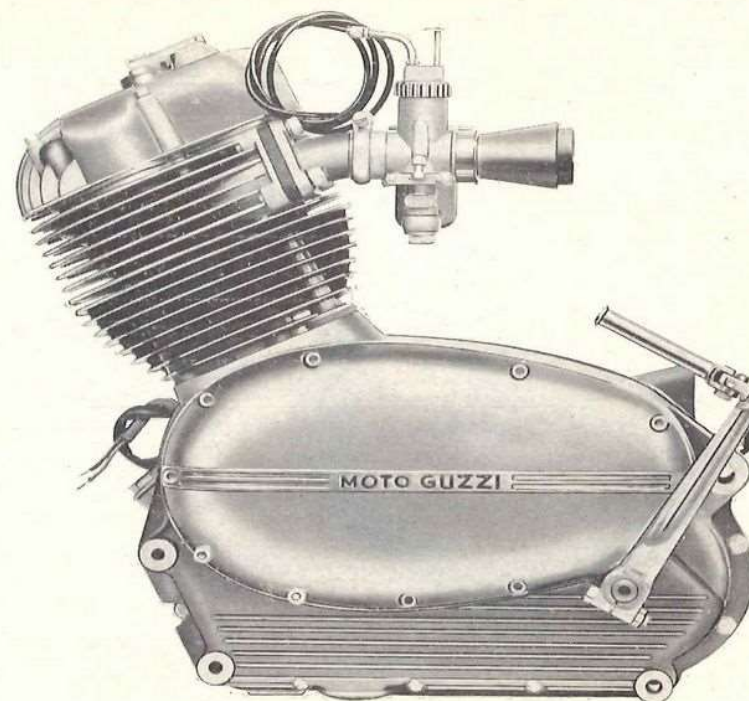


Fig. 4 - Lato sinistro

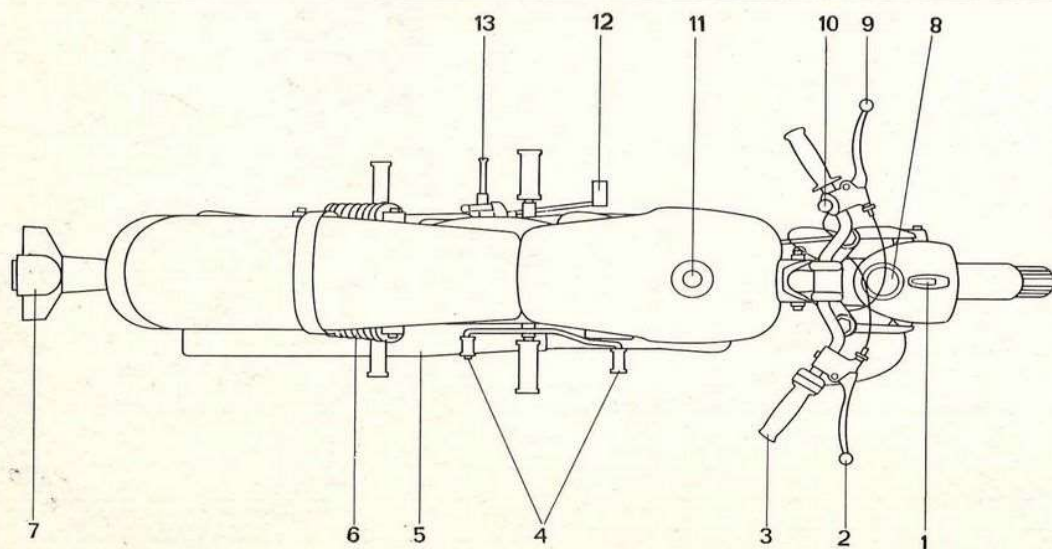


Fig. 5

COMANDI ED ACCESSORI

- 1 - Chiave comando commutatore faro.
- 2 - Leva freno anteriore.
- 3 - Manopola comando gas.
- 4 - Leva comando cambio.
- 5 - Silenziatore.
- 6 - Molleggio posteriore con ammortizzatori idraulici.
- 7 - Fanalino targa e indicatore stop.
- 8 - Contachilometri.
- 9 - Leva comando frizione.
- 10 - Deviatore per luce anabbagliante e pulsante per avvisatore acustico.
- 11 - Tappo per serbatoio benzina.
- 12 - Pedale comando freno posteriore.
- 13 - Pedale avviamento.

CARATTERISTICHE GENERALI

MOTORE	Ciclo	: a quattro tempi.	Trasmissione	Secondaria: a catena.	
	Numero cilindri	: 1.		Rapporto: 1 : 2,81 (z 16-45).	
	Alesaggio	: mm 58.		Rapporti totali di trasmissione (motore-ruota)	1ª velocità 1 : 23,91
	Corsa	: mm 58.			2ª velocità 1 : 14,24
	Cilindrata	: 153,24.			3ª velocità 1 : 10,14
	Rapporto di compressione	: 9.			4ª velocità 1 : 7,868
	Potenza	: CV 12,6 SAE.		TELAIO	A culla - struttura tubolare.
	Potenza fiscale	: 2.			Sospensioni
	Cilindro	: in lega leggera con canna riportata in ghisa speciale.		Posteriore: forcellone oscillante e molle a spirale sugli ammortizzatori idraulici.	
	Testa del cilindro	: in lega leggera con gli organi comando valvole a bagno d'olio.		Ruote	Anteriore e posteriore a raggi con cerchi 17 x 2 1/4.
Basamento motore	: alettato nella parte inferiore per il raffreddamento dell'olio.	Pneumatici	Anteriore 2 1/2 x 17 rigata.		
Distribuzione	A valvole in testa comandate da aste e bilancieri.		L'albero a camme comanda le aste tramite punterie a piattello. Diagramma di distribuzione con giuoco alle valvole mm. 0,5.	Posteriore 2.75 x 17 R scolpita.	
	Aspirazione	: apre 20° prima del P.M.S., chiude 60° dopo il P.M.I.	Pressione di gonfiaggio:		
	Scarico	: apre 60° prima del P.M.I., chiude 20° dopo il P.M.S.	pneumatico anteriore: con il solo pilota kg/cmq 1,7; con pilota e passeggero kg/cmq 1,85;		
	Giuoco normale tra bilancieri e valvole (a motore freddo):	— aspirazione mm 0,10	— pneumatico posteriore: con il solo pilota kg/cmq 1,85; con pilota e passeggero kg/cmq 2,8.		
	— scarico mm 0,15	Freni	Ad espansione:		
Alimentazione	Il carburatore è alimentato (per gravità) dal serbatoio.		Tipo e regolazione del carburatore	: Dell'Orto UB 20 B	
	Diffusore	: Ø mm 20			
	Polverizzatore	: 260 A			
	Getto massimo	: 90			
	Getto minimo	: 40			
	Valvola	: n. 50			
	Spillo conico	: B 10 2ª tacca			
	Vite regolazione minimo aperta da 1 giro a 1 giro e mezzo.				
	Presenza d'aria munita di filtro custodito in apposita scatola.				
	Comando carburatore: a manopola sul lato destro del manubrio.				
Accensione	A spinterogeno.	Valori anticipo: fisso 3° ÷ 5° automatico 30°.			
	Distanza tra i contatti del ruttore mm 0,40 ÷ 0,45.				
	Candela: grado termico 225 della scala Bosch-Marelli. Distanza tra gli elettrodi mm 0,6.				
Lubrificazione	A circolazione forzata, con pompa ad ingranaggi; serbatoio olio nel basamento motore.				
Raffreddamento	Ad aria, testa e cilindro sono muniti di alettatura.				
Frizione	A dischi multipli a bagno d'olio. Comando a mano con leva posta sul manubrio lato sinistro.				
Trasmissione	Primaria (motore-cambio): ad ingranaggi.				
Cambio	Rapporto: 1 : 2,8 (z 25-70).				
	A quattro marce. Comando con leva a pedale sul lato destro del motociclo.				
	Rapporti cambio:				
	1ª marcia	1 : 3,04			
	2ª marcia	1 : 1,81			
	3ª marcia	1 : 1,29			
4ª marcia	1 : 1				
INGOMBRI E PESI	Passo	m 1,250	PRESTAZIONI	Velocità massima consentita nelle singole marce:	
	Lunghezza massima	m 1,900		in 1ª velocità km/h 33,405	
	Larghezza massima	m 0,650		in 2ª velocità km/h 56,091	
	Altezza massima	m 0,930		in 3ª velocità km/h 78,771	
	Altezza minima da terra	m 1,160		in 4ª velocità km/h 118 c.ca	
	Peso blocco motore: kg 30 circa a secco (con cambio, carburatore e impianto elettrico, senza tubo di scarico e silenziatore).			Pendenza massima superabile: 33 %.	
	Peso del motociclo: kg 107 circa (in assetto di marcia, rifornito di olio e benzina).			Consumo carburante (secondo norme CUNA): litri 2,5 per 100 km.	
				NB. - Le prestazioni sopraindicate si intendono, con il solo pilota e su strade in buone condizioni di manutenzione.	
RIFORMIMENTI	Supercarburante (98/100 NO « Research Method »).				
	Capacità serbatoio litri 11 di cui riserva litri 3 circa.				
	Olio: litri 1,9 circa nel basamento motore.				
	Sotto i 10° C SHELL X 100 SAE 30.				
	Sopra i 10° C SHELL X 100 SAE 40.				

INDICE DELLE TAVOLE

Complessi	Sottocomplessi	Gruppi	Sottogruppi	Tavole
MOTOCICLO	MOTORE	Organi principali Lubrificazione	Cilindro - Testa - Coperchio - Bilancieri - Valvola - Pipa aspirazione	1
		Alimentazione e scarico	Basamento e coperchi - Pompa olio	2
			Albero motore - Biella - Pistone - Albero camme - Gruppo distribuzione	3
	TRASMISSIONE	Innesto e Avviamento	Serbatoio benzina - Tubo scarico e silenziatore	4
		Cambio	Carburatore silenziatore d'aspirazione - Filtro aria	5
			Innesto a frizione - Comando frizione - Avviamento	6
	TELAIO RUOTE FRENI	Telaio	Ingranaggi - Alberi e comando del cambio	7
		Sospensioni e Sterzo	Telaio - Parafango post. - Sella - Cavalletto - Cassetta porta ferri, batteria e filtro	8
			Forcella ant. - Parafango ant. - Sospensione ant. - Sterzo	9
			Manubrio e leve di comando	10
		Ruote	Forcellone oscillante - Sospens. post. con ammortizzatori idraulici - Carterino copricatena	11
			Ruota ant. - Mozzo - Freno ant. e comando - Contachilometri	12
	IMPIANTO ELETTRICO	Accensione	Ruota post. - Mozzo - Freno post. e comando	13
		Illuminazione	Alternatore - Anticipo automatico - Bobina - Candela	14
	DOTAZIONE	ATTREZZI	Comuni	Batteria - Faro - Fanalino post. - Interruttore d'arresto - Tromba elettrica - Gruppo cavi e guaine
DOTAZIONE	ATTREZZI	Comuni	Dotazione individuale	16
MOTOCICLO POLIZIA FORESTALE	VARIANTI		Carburatore - Portapacchi - Sella monoposto - Parabrezza - Pedane - Manubrio - Trasmissioni comando gas, frizione, freno anteriore - Traversino porta raddrizzatore	17

www.pw.it

INDICE NUMERICO

N. d'Ordinaz.	N. di Tav.	N. di Fig.	N. d'Ordinaz.	N. di Tav.	N. di Fig.	N. d'Ordinaz.	N. di Tav.	N. di Fig.	N. d'Ordinaz.	N. di Tav.	N. di Fig.	N. d'Ordinaz.	N. di Tav.	N. di Fig.	N. d'Ordinaz.	N. di Tav.	N. di Fig.				
11901000	16	13	54064400	3	11	54479800	8	23	54708900	14	27	55012400	2	31	55085700	6	26				
12498000	9	47	54067000	2	59	54550200	11	23	54709000	14	25	55012700	2	38	55090101	6	27				
12601900	10	26	54070200	3	27	54551600	11	24	54709200	14	26	55021825	1	52	55090975	2	14				
12605500	10	24	54081100	6	13	54552300	11	25	54709400	14	28	55023025	1	14	55091300	6	28				
12702900	15	52	54082100	6	15	54577200	17	26	54709500	14	29	55023300	1	18	55091601	6	32				
12706800	8	42	54082600	6	18	54603000	10	29	54709600	14	30	55023525	1	10	55103425	4	18				
26030800	1	33	54093000	6	34	54603500	10	28	54709700	14	31	55023725	1	11	55103525	4	19				
26237200	7	26	54093005	6	34	54610201	12	10	54712000	14	11	55024800	1	42	55115025	1	47				
45409701	17	12		17	11/1	54610801	12	11	54712400	14	10	55026125	1	31	55115525	1	48				
54000100	2	13	54100200	4	10		13	11	54714800	14	12	55030225	1	32	55117526	5	50				
54000200	2	10	54103901	4	13	54611500	12	12	54714900	14	17	55030425	1	34	55117585	5	50				
54001600	2	16	54105400	4	21	54613200	12	17	54715000	14	17/1	55031825	1	37		17	11				
54020200	1	49	54110900	5	55	54613600	12	27				54715100	14	35	55034000	1	35	55120225	4	26	
54020800	1	50	54111500	5	56	54614100	12	29	54715200	14	26	55036025	1	26	55120725	4	24				
54022200	1	21	54112000	5	60	54615200	12	33	54715300	14	27	55036125	1	27	55123026	4	29				
54060400	3	21	54112400	5	10	54614700	12	31	54715400	14	17/2	55036626	1	28	55125726	4	32				
54060500			54112405			54620200	12	20	54715500			55037025	1	25	55127025	4	27				
54060501			54112405	54620500	12	26	54715600	14	17/2			55038025	1	23	55142300	2	43				
54060502			54113600	54620800	12	26	54715700	14	18			55038125	1	22	55147700	2	51				
54060503			54114300	54622100	12	28	54715800	14	19			55040500	3	33	55148500	2	54				
54060700			54114400	54622500	12	25	54715900	14	20			55045025	3	36	55150125	2	61				
54060701			54114500	54625400	12	13	54716500	14	32			55045800	3	35	55150225	2	62				
54060702			3	22	54146500	2	52	54625405	12			13	54740204	15	38	55046025	3	37	55151700	2	45
54060703			54147800	2	53	17	29		54740300			15	21	55046925	3	38	55152200	2	47		
54060704			54152200	2	58	54630201	13	10	54740405			15	39	55053300	3	34	55152200	2	47		
54060800	54153600	2	57	54631000	13	12	54740409	15	40	55061526	3	15	55154300	2	48						
54060801	54250900	7	10	54632200	13	13	54740500	15	20	55062525	3	17	55158200	1	20						
54060802	3	23	54332200	13	43	54701600	14	14	54743000	15	36	55065025	3	13	55210500	7	35				
54060803	54333700	13	42	54704300	15	15	54743400	15	34	55065400	3	26	55211300	7	43						
54060804	54400100	8	10	54704400	15	16	54744800	15	35	55080400	6	21	55211400	7	42						
54060900	54434300	9	50	54704405	17	30	54744900	15	32	55081600	6	12	55212600	7	40						
54060901	54437000	8	39	54704500	15	10	54745000	15	33	55081700	6	11	55213000	7	41						
54060902	54452500	17	27	54704800	15	12	54747100	15	53	55082201	6	17	55213600	7	45						
54060903	54462500	17	22	54705000	15	13	54748000			55082301	6	16	55214000	7	46						
54060904	54460500	8	43	54705700	15	11	54749300	15	27	55082900	6	20	55214400	7	48						
54061200	3	20	54467600	17	15	54707800	14	23	54935500	5	34	55083800	6	42	55214700	7	49				
54064000	3	10	54466500	17	13	54707900	14	22	55000900	2	19	55085200	6	23	55230500	7	33				
54064300	3	12	54476000	8	22	54708600	14	21	55001200	2	17	55085500	6	25							
			54476200	8	24	54708800	14	24	55001700	2	8										
			54476300	8	25																

www.wolff.it

INDICE NUMERICO

N. d'Ordinaz.	N. di Tav.	N. di Fig.	N. d'Ordinaz.	N. di Tav.	N. di Fig.	N. d'Ordinaz.	N. di Tav.	N. di Fig.	N. d'Ordinaz.	N. di Tav.	N. di Fig.	N. d'Ordinaz.	N. di Tav.	N. di Fig.	N. d'Ordinaz.	N. di Tav.	N. di Fig.
55232400	7	34	55436525	9	57	55553600	11	11	55760426	12	15	55936885	5	36	91122823	6	14
55234400	7	27	55440200	8	17	55569400	11	15	55761526	12	14	55937185	5	42	91141215	2	41
55234700	7	31	55441300	8	18	55600225	10	10	55762500	12	16	55937585	5	41	91182005	3	28
55235000	7	28	55442300	8	34	55600285	10	10	55900400	16	16	55937785	5	40	91551091	9	48
55235001			8	19	55901900		16	10	55937885	5	47	91551098	2	49			
55235002			8	35	55601085		10	17	55902000	16	11	55937985	5	45	91701237	3	30
55235003			17	18	55603400		10	27	55902300	16	14	55938185	5	44	91701345	3	29
55235200	7	29	55465400	17	20	55605485	10	15	55902400	16	15	55938585	5	21	92201215	2	32
55236400	7	19	55465500	17	21	55605600	10	16	55905000	16	12	55938685	5	23		12	32
55236800	7	14	55473001	11	16	55605700	10	25	55911200	16	17	55938785	5	22		13	35
55237800	7	16	55475000	8	44	55614700	13	34	55917785	4	12	55938985	5	24		92201224	2
55237900	7	20	55478500	8	26	55615300	13	36	55932085	5	30	55939085	5	25	92201419	2	36
55238200	7	15	55478600	8	27	55620500	13	22	55932185	5	20	90118122	1	39	92201820	2	27
55238500	7	21	55490275	9	10	55622100	13	23	55932285	5	29	90271008	7	30	92230420	2	28
55251000	7	11	55490625	9	33	55622500	13	21	55932385	5	17	90271020	7	44	92295704	9	41
55260200	6	43	55490725	9	34	55625000	12	23	55932585	5	18	90280006	6	30	92295706	6	24
55262300	6	45	55492700	9	32	55633300	13	37	55932585	5	19	90351017	3	19	92296751	3	18
55262500	6	47	55493000	9	30	55635200	13	18	55932885	5	11	90402030	2	42	92602206	2	37
55264500	6	53	55494000	9	35	55671401	13	20	55932985	5	12	90511730	3	39		5	59
55265600	6	55	55500200	10	12	55676001	13	26	55933085	5	27	90561525	6	44		7	23
55265700	6	51	55500500	10	11	55676501	13	29	55933185	5	28	90562537	9	23		8	38
55265900	6	52	55500700	10	14	55677000	13	30	55933285	5	26	90565566	12	34	9	52	
55266400	6	37	55504500	9	28	55716825	14	33	55933785	5	31	90706156	9	29	14	36	
55266900	6	40	55513400	9	38	55717000	14	41	55933985	5	32	90706310	9	21	15	19	
55267100	6	38	55515000	9	42	55717300	14	39	55934085	5	16	90713231	12	30	17	17	
55330526	7	38	55515100	9	43	55717400	14	40	55934685	5	15	90713231	13	33	92602208	1	14
55331900	7	39	55515200	9	40	55740026	15	25	55934785	5	14		90714123	4	20	9	44
55333176	13	44	55522525	9	11	55740228	15	28	55934985	5	13		90714195	2	44	8	14
55333576	13	45	55522625	9	14	55740230	15	26	55935085	5	43		90714302	2	46	1	36
55335200	13	40	55525400	9	19	55740328	15	22	55935185	5	48	90716082	1	46	9	59	
55336301	13	15	55525900	9	16	55740426	15	23	55935185	5	48	90716095	1	43	10	20	
55336601	13	16	55526000	9	17	55740428	15	24	55935285	5	49	90718325	4	25	92602406	9	59
55336800	13	41	55527400	9	25	55740900	15	45	55935385	5	46	91111210	7	47	2	50	
55430300	8	30	55527500	9	24	55741100	15	42	55935785	5	33	91121215	2	40	13	17	
55433900	8	32	55527600	9	27	55741700	15	46	55935985	5	37	91111514	2	35	15	44	
55434000	8	33	55527700	9	20	55742585	15	37	55936285	5	39	91111516	3	16	6	29	
55434825	9	49	55528100	9	22	55743700	15	48	55936385	5	38	91112547	9	18	2	65	
55435926	9	51	55540201	11	10	55746000	15	49	55936685	5	35	91122647	9	15			

INDICE NUMERICO

N. d'Ordinaz.	N. di Tav.	N. di Fig.	N. d'Ordinaz.	N. di Tav.	N. di Fig.	N. d'Ordinaz.	N. di Tav.	N. di Fig.	N. d'Ordinaz.	N. di Tav.	N. di Fig.	N. d'Ordinaz.	N. di Tav.	N. di Fig.	N. d'Ordinaz.	N. di Tav.	N. di Fig.
92700073	6	48	95021106	1	41	95101430	3	32	98106011	8	46	98391048	8	20	98620250	14	13
	11	19		5	58		7	18		1	19		14	13			
	13	31		8	29		12	19		2	56		10	23			
	17	25		10	19		11	14		9	54		2	11			
92700122	7	17	95021108	15	18	95101670	9	37	98106012	1	40	98620325	6	56	98620345	2	12
92700125	12	18		4	31	95101833	9	31		14	37		2	12			
92700166	6	10		15	44	95108177	8	13		2	24		1	12			
92701087	1	29		95100055	1	16	95120065	9		58	98106021		13	19		98706059	1
	8	11	95100117	2	30	14		35	7	12		2	33				
92701106	1	53	95100122	1	13	95120075	13	39	98106022	14	34	99110062	2	33	99110064	2	29
92701124	3	31		2	25		17	24		2	23	99105080	4	28			
	11	12		7	13		15	41		2	22	99105082	15	14			
92701153	13	14		95100130	8		37	95120085		7	37	98106043	2	20		99105145	17
92701189	9	36	9	53	95181025	9	39	98106055	2	21	98107011	11	17	Libretto istruzioni	16	18	
92750182	3	25	95100133	14	38	95190192	7	39	98106062	2	21	98107016	11		20	98107035	6
92851001	4	11		17	16	95500222	13	27	98107011	11	17	98107520	13	38			
				92851002	2	26	95510509	2	60	98107016	11		20	98108017	4		30
93302110	15	51		95100137	10	13	95716367	13	25	98107035	13	32	98108017	4	30		
93302225	15	50	13	28	95716824	6	35	98107520	13		38	98108033		9	12		
93450212	15	47	95100139	2	34	95730260	13	24	98108017	4	30	98108120		4	16		
93450216	15	29	95100163	8	41	95780473	6	33	98108033	9	12	98108120		4	16		
93450413	15	30	95100173	6	49	95780474	6	31	98108120	4	16	98108187	17	25/1	98110063	9	46
93450422	15	31		11	18	95790127	2	64	98108187	17	25/1		98110220	8		16	
93701241	7	36	95100214	12	24	95790237	10	21	98110063	9	46	98112231	11	13	98260415	2	63
93760072	10	22	13	21/1	95980210	6	22	98110220	8	16	98112231		11	13		98303006	6
94030060	12	21	95100223	1	45	95985418	4	23	98112231	11	13	98303006	6	36	98305017	15	43
94321044	6	39	95100223	1	45	95985426	4	22	98260415	2	63		98306032	1		15	98326017
94321049	7	25	95100225	9	13	96508184	1	51	98303006	6	36	98305017	15	43	98346010	8	
94321058	6	46	95100245	4	15	98024312	5	57		98305017	15		43	98306032		1	15
94321063	7	32	95100291	11	22		98024320	8	40	98326017	10	18	98384018	6	41	98386005	7
94321101	1	17	95100308	9	45	2		55	98346010		8	45		98386005	7		22
94321135	6	19	95100311	1	54	8	36	98384018		6	41	98386005	7	22	98386010	2	15
94321301	1	24	8	15	98050325	8	36		98386010	2	15		98386036	7		24	98390935
94321318	9	26	95100315	8	21	98052335	17	14		98386036	7	24		98390935	11	21	
94322215	1	38	95100624	6	54	98052370	14	15	98390935		11	21	98390935		11	21	
95020106	14	16	95100865	3	14	98054314	9	55		98390935	11	21		98390935	11	21	
			95101171	17	23	98054316	8	28	98390935		11	21					
			95101231	1	30	98054430	4	17									
				8	12												

www.mpw.it

TAVOLE PARTI RICAMBIO

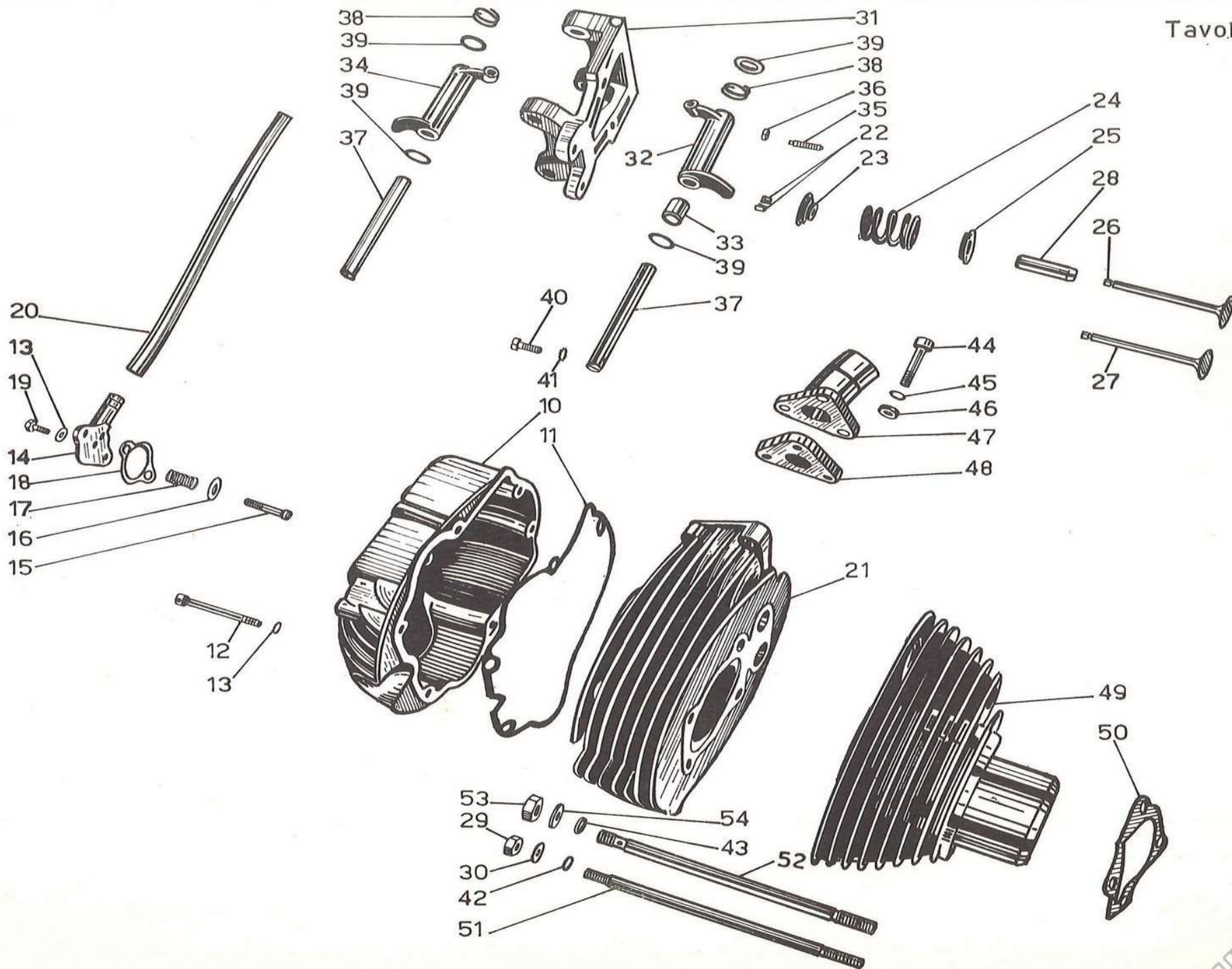
N.B. - Nella descrizione dove è scritto **destra** o **sinistra**, si deve intendere alla destra o alla sinistra di chi si trova in sella.

TAV. 1 COMPLESSO : **Motociclo**
 SOTTOCOMPLESSO: **Motore**

GRUPPO : **Organi principali - Lubrificazione**
 SOTTOGRUPPO: **Cilindro - Testa - Coperchio - Bilancieri - Valvole**
Pipa aspirazione

N. Fig.	N. d'Ordinaz.	DENOMINAZIONE	Quantità	NOTE
10	55023525	Coperchio testa	1	
11	55023725	Guarnizione per coperchio testa	1	
12	98706059	Vite fissaggio coperchio testa	6	
13	95100130	Rosetta per vite fissaggio coperchio e coperchietto sfiatatoio	8	
14	55023025	Coperchietto sfiatatoio	1	
15	98306032	Vite fissaggio membrana	1	
16	95100117	Membrana per sfiatatoio	1	
17	94321101	Molla per membrana sfiatatoio	1	
18	55023300	Guarnizione per coperchietto sfiatatoio	1	
19	98106015	Vite fissaggio coperchietto sfiatatoio	2	
20	55158200	Tubo sfiatatoio	1	
21	54022200	Testa del cilindro	1	
22	55038125	Semicono per valvole	4	
23	55038025	Piattello superiore per valvole	2	
24	94321301	Molla per valvole	2	
25	55037025	Piattello inferiore per valvola	2	
26	55036025	Valvola aspirazione	1	
27	55036125	Valvola scarico	1	
28	55036626	Guida valvole	2	
29	92701087	Dado per tirante fissaggio cilindro e testa al basamento	3	
30	95101231	Rosetta per tirante fissaggio cilindro e testa al basamento	3	
31	55026125	Sopperto bilancieri	1	
32	55030225	Bilanciere valvola aspirazione	1	
33	26030800	Boccola per bilancieri	4	
34	55030425	Bilanciere valvola scarico	1	
35	55034000	Vite per regolazione valvole	2	
36	92602406	Dado per viti regolazione valvole	2	
37	55031825	Perno per bilancieri	2	
38	94322215	Molla di spinta per bilancieri	2	
39	90118122	Rosetta di aggiustaggio per bilancieri	4	
40	98106017	Vite fissaggio perno bilancieri	2	
41	95021106	Rosetta per bulloni perni bilancieri	2	
42	55024800	Guarnizione per tiranti fissaggio cilindro e testa	3	
43	90716095	Guarnizione per tirante forato fissaggio cilindro e testa	1	
44	98708034	Vite fissaggio pipa aspirazione	3	
45	95100223	Rosetta per bulloni fissaggio pipa aspirazione	3	
46	90716082	Rosetta per bulloni fissaggio pipa aspirazione	3	
47	55115025	Pipa aspirazione	1	
48	55115525	Guarnizione isolante per pipa aspirazione	1	
49	54020200	Cilindro	1	
50	54020800	Guarnizione fra cilindro e basamento	1	
51	96508184	Tirante fissaggio cilindro e testa	3	
52	55021825	Tirante forato fissaggio cilindro e testa per lubrificazione	1	
53	92701106	Dado per tirante forato fissaggio cilindro e testa	1	
54	95100311	Rosetta per tirante forato fissaggio cilindro e testa	1	

Tavola 1



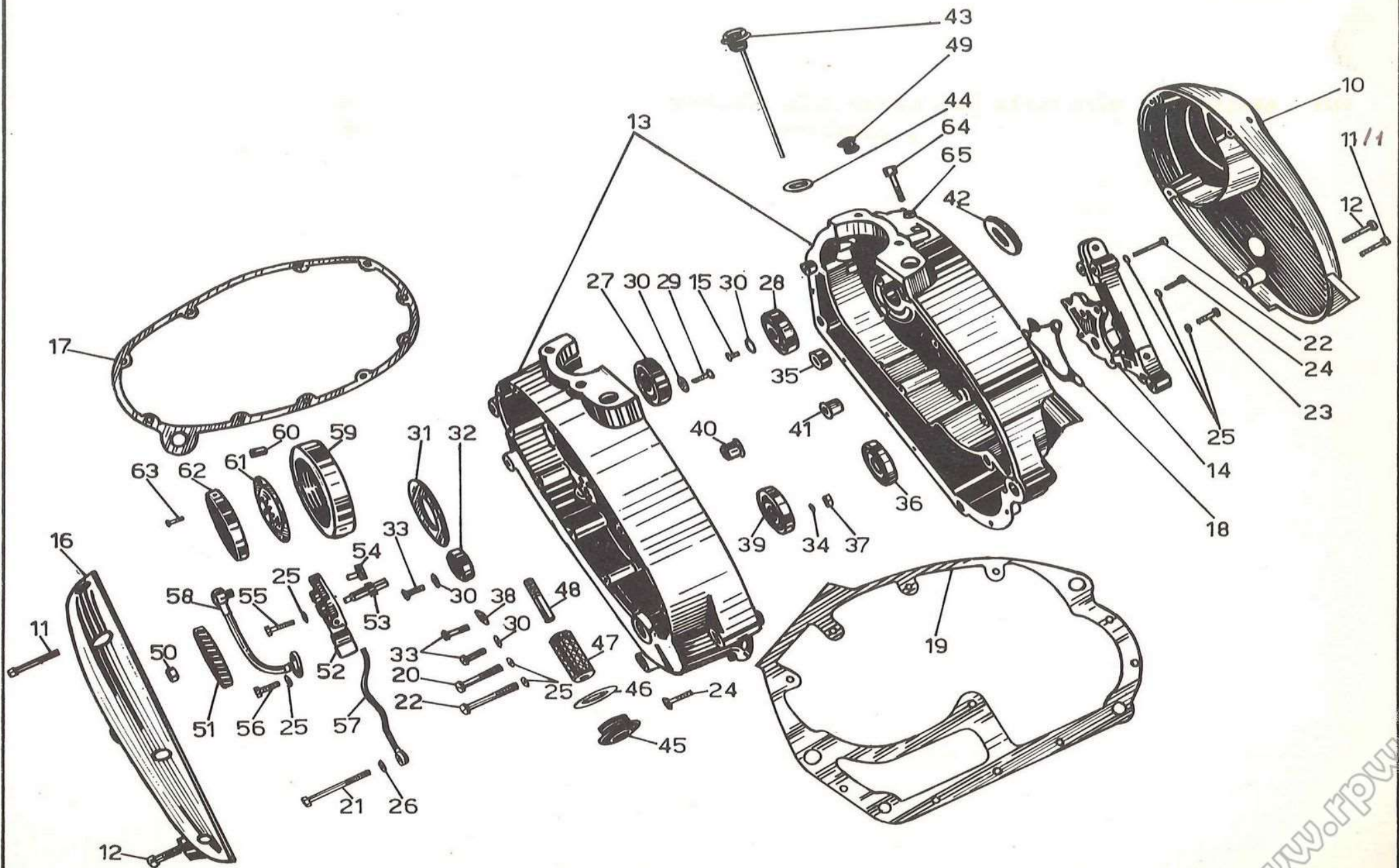
TAV. 2 COMPLESSO : Motociclo
 SOTTOCOMPLESSO: Motore

GRUPPO : Organi principali - Lubrificazione
 SOTTOGRUPPO: Basamento - Coperchi - Pompa olio

N. Fig.	N. d'Ordinaz.	DENOMINAZIONE	Quantità	NOTE
11/1	98620335	Vite corta fiss. coperchio destro	4	
10	54000200	Coperchio lato destro	1	
11	98620325	Vite corta fissaggio coperchi <i>sinistro</i>	8	
12	98620345	Vite lunga fissaggio coperchi	3	
13	54000100	Assieme basamenti	1	
14	55090975	Coperchio settore cambio	1	
15	98386010	Vite fissaggio rosetta tenuta cuscinetto a rulli sul basamento destro	2	
16	54001600	Coperchio sinistro	1	
17	55001200	Guarnizione per coperchio sinistro	1	
18	55001700	Guarnizione per coperchio settore cambio	1	
19	55000900	Guarnizione tra i basamenti	1	
20	98106055	Bullone unione basamenti	4	
21	98106062	Bullone unione basamenti	1	
22	98106043	Bullone inferiore di unione basamenti e fissaggio coperchio settore	6	
23	98106034	Bullone fissaggio coperchio settore	3	
24	98106021	Bullone posteriore di unione basamenti e fissaggio coperchio settore	4	
25	95100130	Rosetta per bulloni fissaggio basamenti e pompa olio	19	
26	95100133	Rosetta per vite lunga unione basamenti	1	
27	92201820	Cuscinetto a sfere per albero motore nel basamento sinistro	1	20x52x15 (Riv 5B20)
28	92230420	Cuscinetto a rulli cilindrici per albero motore nel basamento destro	1	20x52x15 (Riv 5DBVPcar29)
29	99110064	Vite per rosetta tenuta cuscinetto sul basamento sinistro	3	
30	95100122	Rosetta tenuta cuscinetti albero motore, camme e albero primario	9	
31	55012400	Flangia tenuta cuscinetti sul basamento sinistro (esterna)	1	
32	92201215	Cuscinetto a sfere per albero a camme sul basamento sinistro	1	15x35x11 (Riv 02A)
33	99110062	Vite tenuta cuscinetto per albero camme e per albero primario sul basamento sinistro	5	
34	95100139	Rosetta per vite fissaggio piastrina e rosette tenuta albero primario sul basamento sinistro	3	
35	91111514	Boccola per albero camme sul basamento destro	1	
36	92201419	Cuscinetto a sfere per albero primario sul basamento sinistro	1	20x52x10 (Riv 3BEcar 0,99)
37	92602206	Dado per vite fiss. piastrina e rosette tenuta cuscinetto albero primario sul basamento sinistro	3	
38	55012700	Piastrina tenuta cuscinetto albero primario sul basamento sinistro	1	
39	92201224	Cuscinetto a sfere per presa diretta sul basamento destro	1	25x52x9 (Riv 4 AE)
40	91121215	Boccola per albero secondario sul basamento sinistro	1	
41	91141215	Boccola cieca per albero secondario sul basamento destro	1	
42	90402030	Anello di tenuta sul basamento destro	1	
43	55142300	Tappo immissione olio nel basamento	1	
44	90714195	Guarnizione per tappo immissione olio nel basamento	1	
45	55151700	Tappo sul basamento per filtro olio	1	
46	90714302	Guarnizione per tappo sul basamento per filtro olio	1	
47	55152200	Filtro olio nel basamento	1	
48	55154300	Tubetto nel basamento motore per pescaggio olio	1	
49	91551098	Bussola isolante sul basamento destro per passaggio cavo alternatore	1	
50	92602508	Dado fissaggio ingranaggio comando pompa olio	1	

(Segue)

Tavola 2

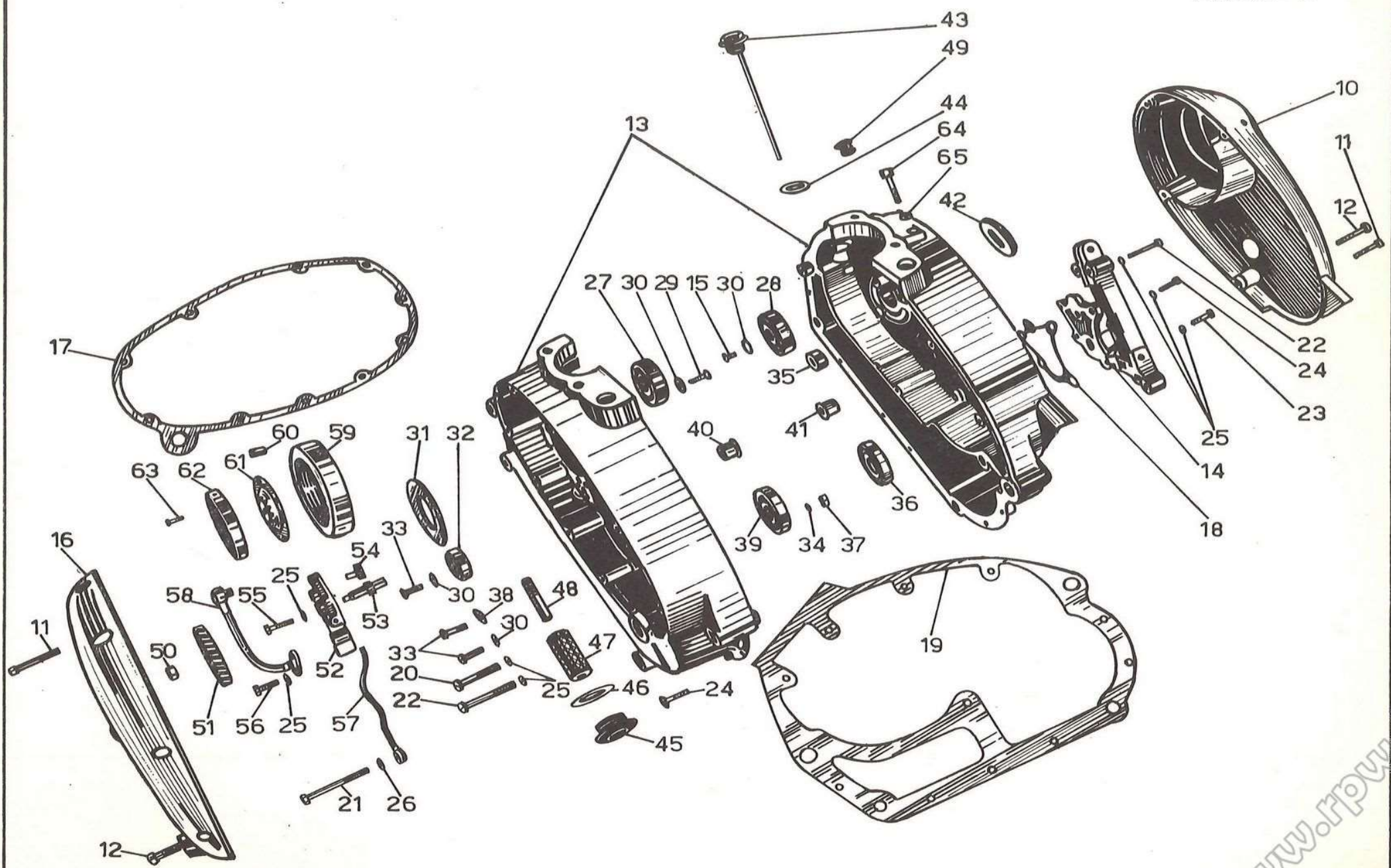


TAV. 2 COMPLESSO : **Motociclo**
 SOTTOCOMPLESSO: **Motore**

GRUPPO : **Organi principali - Lubrificazione**
 SOTTOGRUPPO: **Basamento - Coperchi - Pompa olio**

N. Fig.	N. d'Ordinaz.	DENOMINAZIONE	Quantità	NOTE
51	55147700	Ingranaggio comando pompa olio	1	
52	54146500	Corpo pompa olio	1	
53	54147800	Albero comando pompa olio	1	
54	55148500	Ingranaggio condotto per pompa olio	1	
55	98050325	Vite fissaggio pompa olio	4	
56	98106015	Vite fissaggio tubazione al filtro	2	
57	54153600	Tubo mandata olio alla testa	1	
58	54152200	Tubazione mandata olio al filtro centrifugo	1	
59	54067000	Volano motore e contenitore filtro centrifugo	1	
60	95510509	Spina per volano motore	1	
61	55150125	Diaframma per filtro centrifugo	1	
62	55150225	Corpo per filtro centrifugo	1	
63	98260415	Vite fissaggio corpo filtro	4	
64	95790127	Tirafilo per comando frizione	1	
65	92700072	Dado per tirafilo comando frizione	1	

Tavola 2



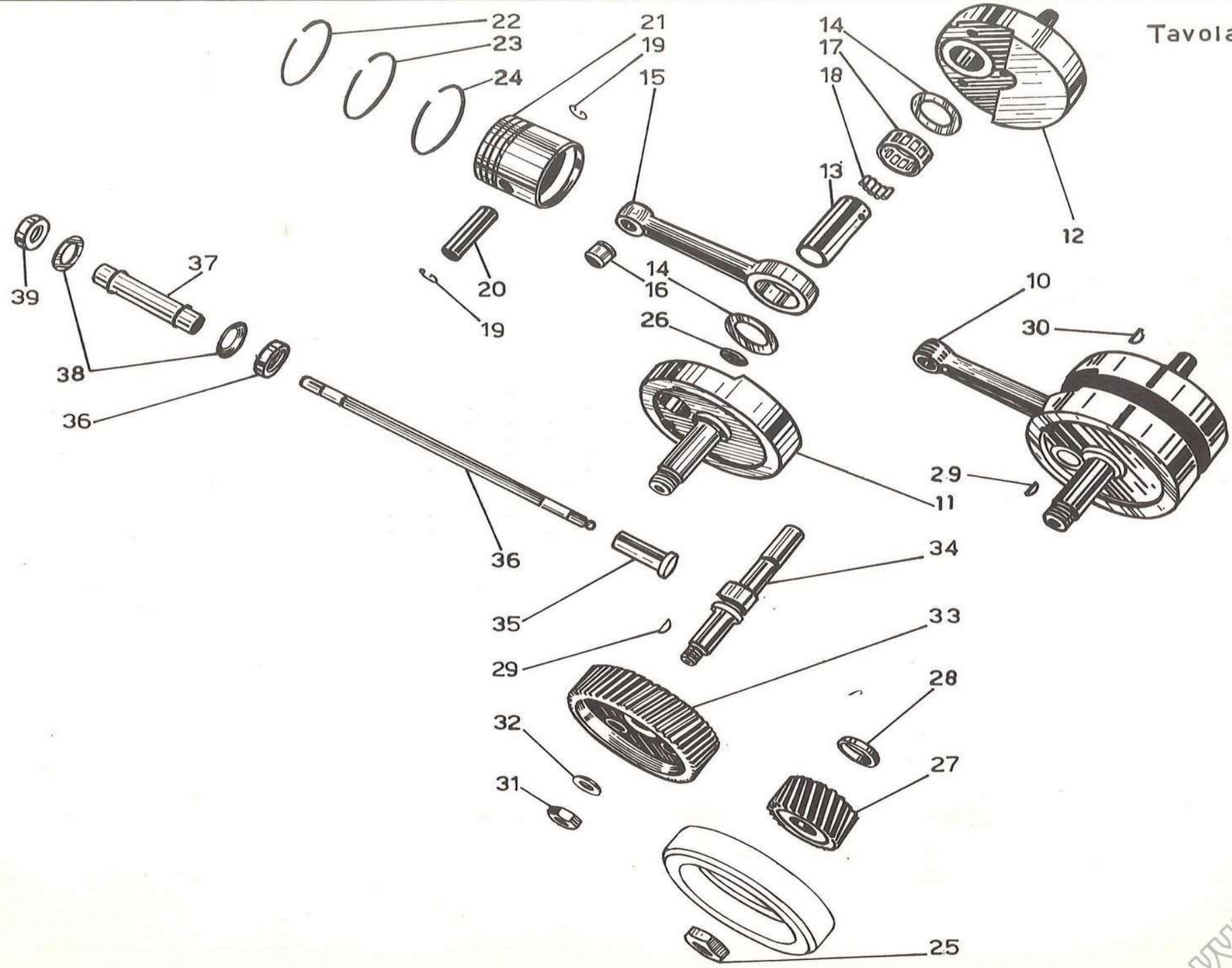
TAV. 3 COMPLESSO : **Motociclo**
 SOTTOCOMPLESSO: **Motore**

GRUPPO : **Organi principali - Distribuzione**
 SOTTOGRUPPO: **Albero motore - Biella - Pistone - Albero camme
 Ingranaggi - Punterie - Aste**

N. Fig.	N. d'Ordinaz.	DENOMINAZIONE	Quantità	NOTE
10	54064000	Albero motore completo di biella	1	
11	54064400	Semialbero lato trasmissione	1	
12	54064300	Semialbero lato volano	1	
13	55065025	Bottone di manovella	1	
14	95100865	Rosetta di spallamento sull'albero motore	2	
15	55061526	Biella completa di boccola	1	
16	91111516	Boccola per piede di biella	1	
17	55062525	Gabbia per rulli biella	1	
18	92296751	Rullo per gabbia biella	14	
19	90351017	Molletta tenuta spinotto pistone	2	
20	54061200	Spinotto per pistone	1	
21	54060400	Pistone normale	}	1
	54060500	Pistone maggiorato mm. 0,2		
	54060501	Pistone maggiorato mm. 0,4		
	54060502	Pistone maggiorato mm. 0,6		
	54060503	Pistone maggiorato mm. 0,8		
22	54060700	Fascia elastica superiore normale	}	1
	54060701	Fascia elastica superiore maggiorata mm. 0,2		
	54060702	Fascia elastica superiore maggiorata mm. 0,4		
	54060703	Fascia elastica superiore maggiorata mm. 0,6		
	54060704	Fascia elastica superiore maggiorata mm. 0,8		
23	54060800	Fascia elastica inferiore normale	}	1
	54060801	Fascia elastica inferiore maggiorata mm. 0,2		
	54060802	Fascia elastica inferiore maggiorata mm. 0,4		
	54060803	Fascia elastica inferiore maggiorata mm. 0,6		
	54060804	Fascia elastica inferiore maggiorata mm. 0,8		
24	54060900	Fascia elastica raschiaolio normale	}	1
	54060901	Fascia elastica raschiaolio maggiorata mm. 0,2		
	54060902	Fascia elastica raschiaolio maggiorata mm. 0,4		
	54060903	Fascia elastica raschiaolio maggiorata mm. 0,6		
	54060904	Fascia elastica raschiaolio maggiorata mm. 0,8		
25	92750182	Dado bloccaggio pignone motore	1	
26	55065400	Fondello per bottone di manovella	2	
27	54070200	Pignone motore	1	
28	91182005	Anello di spessore tra cuscinetto e pignone	1	
29	91701345	Chiavella per pignone motore e ingranaggio distribuzione	2	
30	91701237	Chiavella per rotore alternatore	1	
31	92701124	Dado fissaggio ingranaggio comando distribuzione	1	
32	95101430	Rosetta per dado fissaggio ingranaggio comando distribuzione	1	
33	55040500	Ingranaggio comando distribuzione	1	
34	55053300	Albero a camme	1	
35	55045800	Punteria	2	
36	55045025	Astina comando bilancieri	2	
37	55046025	Tubo copriastine	2	
38	55046925	Scodellino per custodia guarnizione	4	
39	90511730	Anello tenuta per tubo copriastine	4	

www.rpw.it

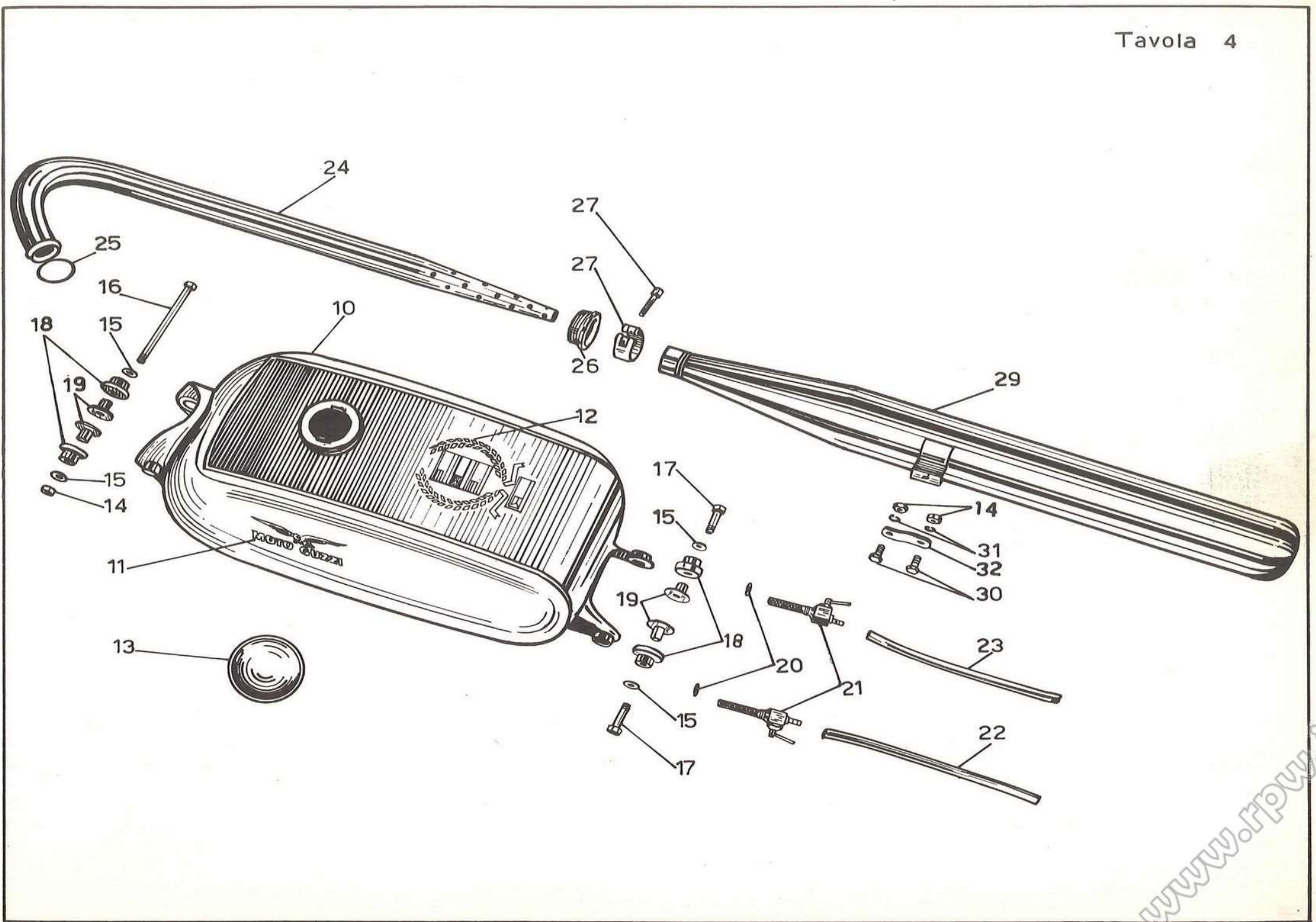
Tavola 3



TAV. 4 COMPLESSO : **Motociclo**
 SOTTOCOMPLESSO: **Motore**

 GRUPPO : **Alimentazione e scarico**
 SOTTOGRUPPO: **Serbatoio benzina - Tubo scarico e silenziatore**

N. Fig.	N. d'Ordinaz.	DENOMINAZIONE	Quantità	NOTE
10	54100200	Serbatoio benzina	1	
11	92851002 92851001	Decalcomania destra } Aquila con dicitura MOTO GUZZI	1	
		Decalcomania sinistra }	1	
12	55917785	Decalcomania fregio 6 giorni	1	
13	54103901	Tappo serbatoio benzina	1	
14	92602208	Dado per bulloni fissaggio serbatoio parte anteriore e silenziatore al telaio	3	
15	95100245	Rosetta per bulloni fissaggio serbatoio	4	
16	98108120	Bullone fissaggio serbatoio parte anteriore	1	
17	98054430	Bullone fissaggio serbatoio parte posteriore	2	
18	55103425	Elemento elastico attacco serbatoio	4	
19	55103525	Bussola per elemento elastico attacco serbatoio	4	
20	90714123	Guarnizione per rubinetti benzina	4	
21	54105400	Rubinetto benzina	2	
22	95985426	Tubazione benzina - lunga	1	
23	95985418	Tubazione benzina - corta	1	
24	55120725	Tubo scarico	1	
25	90718325	Guarnizione per tubo scarico	1	
26	55120225	Ghiera di tenuta tubo scarico sulla testa	1	
27	55127025	Fascetta tenuta silenziatore sul tubo scarico	1	
28	99105080	Vite fissaggio fascetta	1	
29	55123026	Silenziatore	1	
30	98108017	Bullone fissaggio silenziatore al telaio	2	
31	95021108	Rosetta elastica per bullone fissaggio silenziatore	2	
32	55125726	Attacco per silenziatore	1	



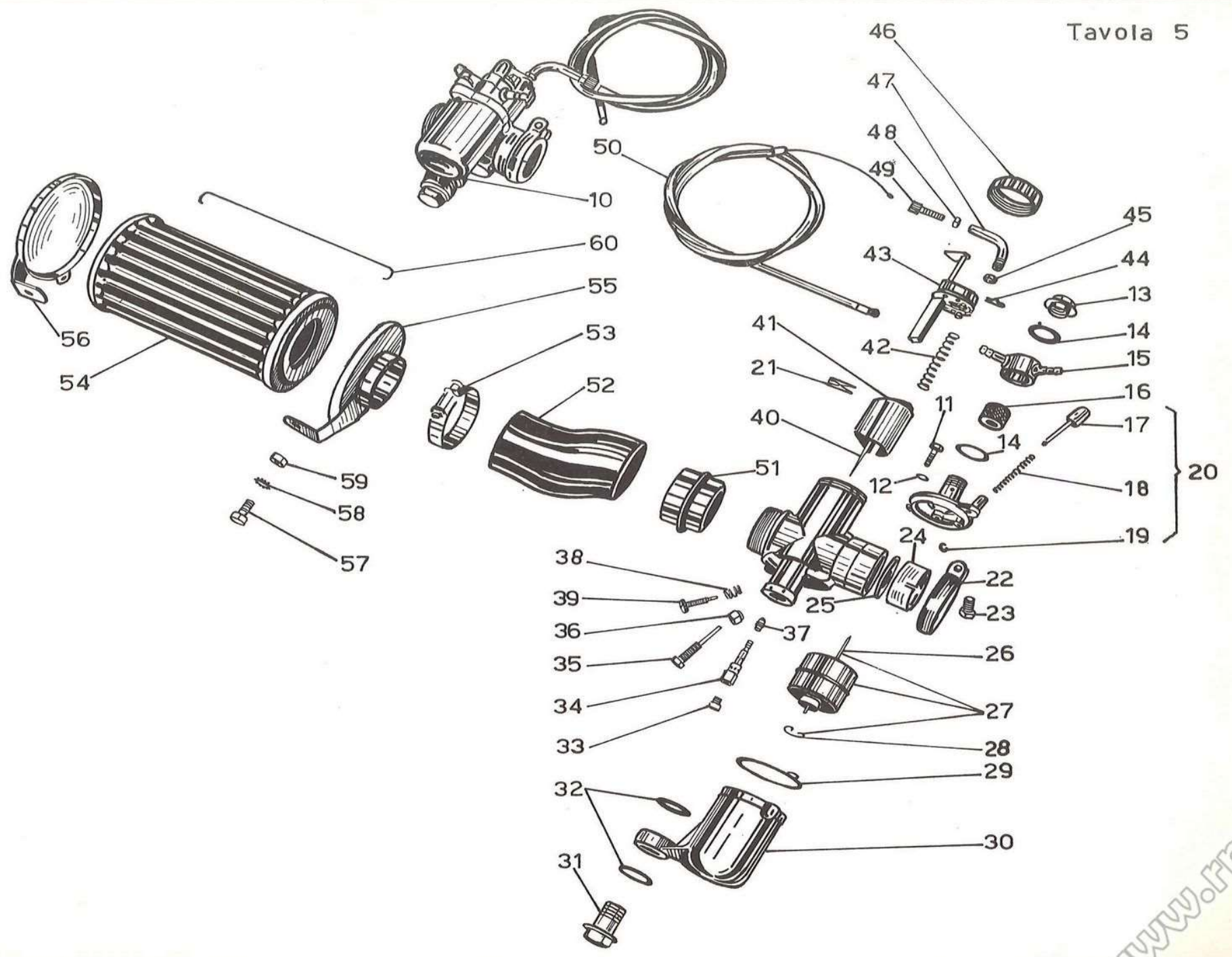
TAV. 5 COMPLESSO : **Motociclo**
 SOTTOCOMPLESSO: **Motore**

 GRUPPO : **Alimentazione**
 SOTTOGRUPPO: **Carburatore - Silenziatore d'aspirazione - Filtro aria**

N. Fig.	N. d'Ordinaz.	DENOMINAZIONE	Quantità	NOTE
10	{ 54112400	Carburatore completo di trasmissione comando gas - manubrio basso	1	} N. Ditta Dell'Orto UB 20 B
	54112405	Carburatore completo di trasmissione comando gas - manubrio alto	1	
11	55932885	Vite fissaggio coperchio vaschetta	2	1491.00.36
12	55932985	Rondella vite fissaggio coperchio vaschetta	2	5010.00.23
13	55934985	Tappo fissaggio pipetta	1	1494.00.34
14	55934785	Guarnizione per tappo	2	1416.00.30
15	55934685	Pipetta raccordo tubo benzina	1	3581.00.38
16	55934085	Filtro benzina	1	1419.00.29
17	55932385	Agitatore galleggiante	1	1492.00.25
18	55932485	Molla richiamo agitatore	1	1410.00.61
19	55932585	Anellino fermo agitatore	1	1493.00.21
20	55932185	Coperchio vaschetta completo	1	1584.00.54
21	55938585	Fermaglio spillo	1	1407.00.21
22	55938785	Anello serraggio manicotto	1	1722.00.50
23	55938685	Vite serraggio anello	1	1111.00.36
24	55938985	Riduzione isolante	1	2721.00.62
25	55939085	Rondella distanziale	1	4474.00.30
26	55933285	Astina chiusura benzina	1	1607.00.05
27	55933085	Galleggiante completo di astina e anellino di fermo	1	2390.00.80
28	55933185	Anellino di fermo astina	1	1452.00.21
29	55932285	Guarnizione coperchio vaschetta	1	1414.00.30
30	55932085	Corpo vaschetta per carburatore	1	2200.00.96
31	55933785	Tappo fissaggio vaschetta	1	2086.00.34
32	55933985	Guarnizione coperchio vaschetta	2	1382.00.30
33	55935785	Getto massimo	1	1486.90.02
34	54935500	Polverizzatore tipo H	1	2058.260.28
35	55936685	Vite regolazione valvola	1	6113.00.37
36	55936885	Dado bloccaggio vite regolazione valvola	1	1096.00.27
37	55935985	Getto minimo	1	1488.40.02
38	55936385	Molla vite regolazione aria	1	1411.00.61
39	55936285	Vite regolazione minimo aria	1	2115.00.37
40	55937785	Spillo conico tipo E	1	2343.10.08
41	55937585	Valvola gas	1	4361.50.64
42	55937185	Molla richiamo valvola	1	2372.00.61
43	55935085	Coperchio camera miscela	1	2330.00.53
44	55938185	Fermaglio asta comando tegolo	1	3570.00.21
45	55937985	Dado bloccaggio tubetto deviatore	1	1691.00.27
46	55935385	Ghiera bloccaggio coperchio camera miscela	1	2324.00.60
47	55937885	Tubetto deviatore	1	3698.00.35
48	55935185	Dado bloccaggio vite tendifilo	1	1692.00.27
49	55935285	Vite tendifilo	1	1481.00.37
50	{ 55117526	Trasmissione comando gas - manubrio basso	1	
	55117585	Trasmissione comando gas - manubrio alto	1	

(Segue)

Tavola 5

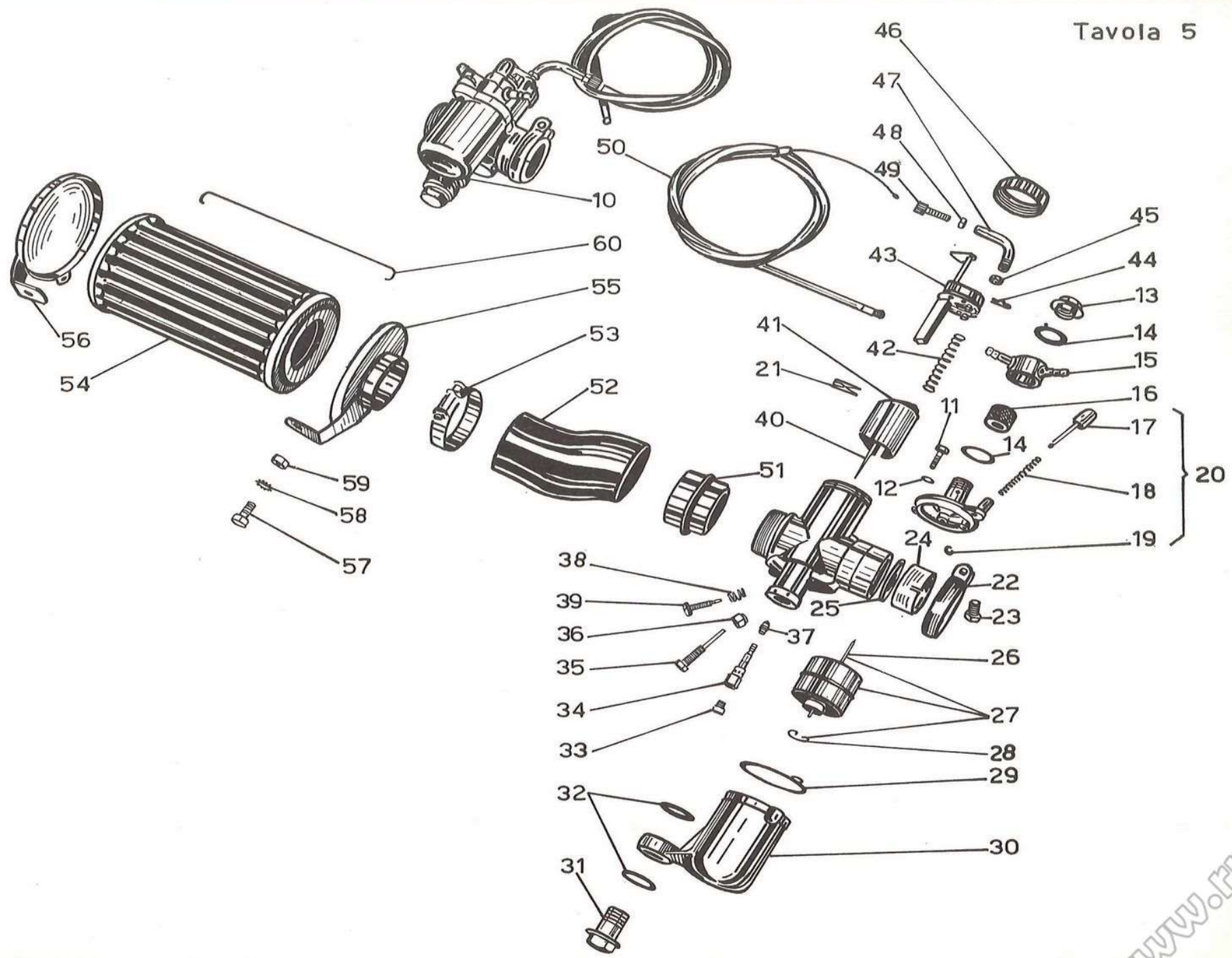


TAV. 5 COMPLESSO : **Motociclo**
 SOTTOCOMPLESSO: **Motore**

GRUPPO : **Alimentazione**
 SOTTOGRUPPO: **Carburatore - Silenziatore d'aspirazione - Filtro aria**

N. Fig.	N. d'Ordinaz.	DENOMINAZIONE	Quantità	NOTE
51	54114400	Manicotto presa d'aria	1	
52	54114300	Manicotto di collegamento	1	
53	54114500	Fascetta fissaggio manicotto sul carburatore	1	
54	54113600	Filtro aria	1	
55	54110900	Piattello anteriore fissaggio filtro	1	
56	54111500	Piattello posteriore fissaggio filtro	1	
57	98024312	Vite fissaggio piattelli anteriore e posteriore	2	
58	95021106	Rosetta elastica per viti fissaggio piattelli attacco filtro	2	
59	92602206	Dado per viti fissaggio piattelli attacco filtro	2	
60	54112000	Tirantino unione piattelli	1	

Tavola 5



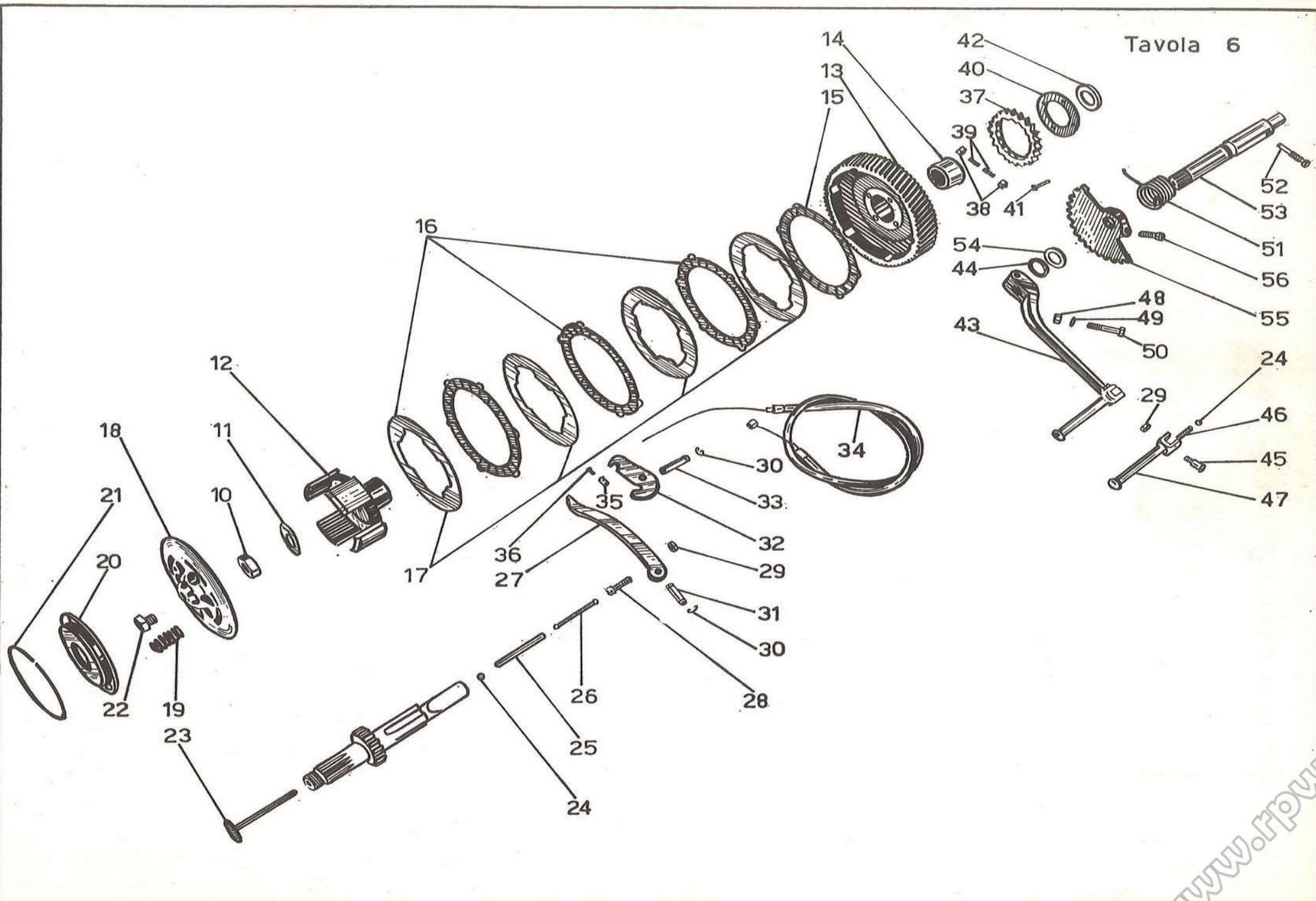
TAV. 6 COMPLESSO : **Motociclo**
 SOTTOCOMPLESSO: **Trasmissione**

GRUPPO : **Innesto e avviamento**
 SOTTOGRUPPO: **Innesto a frizione - Comando frizione - Avviamento**

N. Fig.	N. d'Ordinaz.	DENOMINAZIONE	Quantità	NOTE
10	92700166	Dado per bloccaggio corpo frizione fisso	1	
11	55081700	Rosetta per dado bloccaggio corpo frizione fisso	1	
12	55081600	Corpo frizione fisso	1	
13	54081100	Ingranaggio trasmissione completo di boccola	1	
14	91122823	Boccola per ingranaggio trasmissione	1	
15	54082100	Disco interno per frizione	1	
16	55082301	Disco per frizione con tacche esterne	3	
17	55082201	Disco per frizione con tacche interne	4	
18	54082600	Piattello spingidischi frizione	1	
19	94321135	Molla per frizione	6	
20	55082900	Piattello appoggio molle per frizione	1	
21	55080400	Anello sul corpo frizione fisso per tenuta piattello	1	
22	95980210	Tappo tenuta olio sul piattello spingidischi frizione	1	
23	55085200	Asta a fungo spingidischi frizione	1	
24	92295706	Sfera fra asta a fungo e astina spingidischi frizione e pedalino sulla pedivella messa in moto	2	
25	55085500	Astina spingidischi frizione	1	
26	55085700	Astina con estremità sferiche	1	
27	55090101	Leva disinnesto frizione	1	
28	55091300	Vite con nicchia sulla leva disinnesto frizione	1	
29	92700071	Dado per vite con nicchia sulla leva disinnesto frizione e per vite fissaggio pedalino alla pedivella messa in moto	2	
30	90280006	Anello elastico per spine leve disinnesto e rinvio frizione	4	
31	95780474	Spina per leva disinnesto frizione	1	
32	55091601	Leva di rinvio frizione	1	
33	95780473	Spina per leva di rinvio frizione	1	
34	54093000	Trasmissione comando frizione - manubrio basso	}	1
	54093005	Trasmissione comando frizione - manubrio alto		
35	95716824	Capocorda per trasmissione comando frizione lato motore	1	
36	98303006	Bulloncino per capocorda trasmissione comando frizione - lato motore	1	
37	55266400	Ingranaggio libero dell'avviamento	1	
38	55267100	Saltarello per innesto avviamento	2	
39	94321044	Molla per saltarelli per innesto avviamento	2	
40	55266900	Piattello tenuta ingranaggio libero avviamento	1	
41	98384018	Vite di tenuta piattello ingranaggio libero avviamento	4	
42	55083800	Rosetta di spallamento fra cuscinetto e corpo frizione fisso	1	
43	55260200	Pedivella avviamento completa	1	
44	90561525	Anello di tenuta sull'albero porta settore avviamento	1	
45	55262300	Vite fissaggio pedalino alla pedivella	1	
46	94321058	Molla nel pedalino per pedivella avviamento	1	
47	55262500	Pedalino per pedivella avviamento	1	
48	92700073	Dado per bullone fissaggio pedivella all'albero porta settore	1	
49	95100173	Rosetta per bullone fissaggio pedivella all'albero porta settore	1	
50	98107035	Bullone fissaggio pedivella avviamento all'albero porta settore	1	
51	55265700	Molla di richiamo pedale avviamento	1	
52	55265900	Bullone di ritegno molla richiamo pedale avviamento	1	
53	55264500	Albero porta settore avviamento	1	
54	95100624	Rosetta di spessore sul lato sinistro	1	
55	55265600	Settore dentato per avviamento	1	
56	98620325	Vite serraggio settore sull'albero avviamento	1	

www.rpw.it

Tavola 6

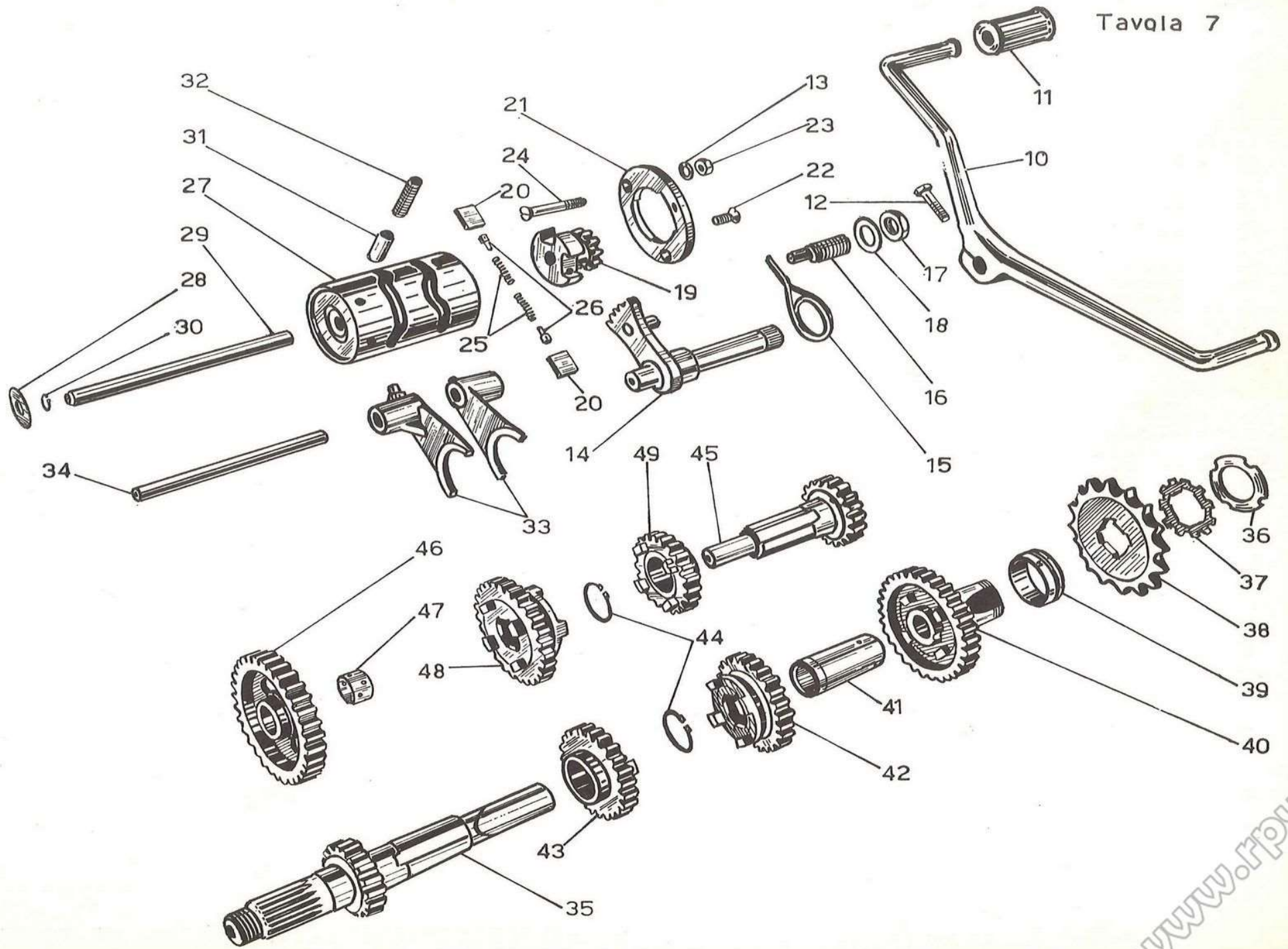


TAV. 7 COMPLESSO : **Motociclo**
 SOTTOCOMPLESSO: **Trasmissione**

GRUPPO : **Cambio**
 SOTTOGRUPPO: **Ingranaggi - Alberi - Comando cambio**

N. Fig.	N. d'Ordinaz.	DENOMINAZIONE	Quantità	NOTE
10	54250900	Leva a pedale comando cambio	1	
11	55251000	Pedalino gomma per leva a pedale	2	
12	98106022	Bullone fissaggio leva comando cambio all'albero	1	
13	95100130	Rosetta per vite lunga fissaggio camma preselettore	2	
14	55236800	Albero con settore dentato comando cambio	1	
15	55238200	Molla di richiamo preselettore	1	
16	55237800	Vite con eccentrico per regolaggio preselettore	1	
17	92700122	Dado per vite con eccentrico per regolaggio preselettore	1	
18	95101430	Rosetta per vite con eccentrico per preselettore	1	
19	55236400	Corpo interno per preselettore	1	
20	55237900	Saltarello per preselettore	2	
21	55238500	Camma preselettore	1	
22	98386005	Vite corta fissaggio camma del preselettore	1	
23	92602206	Dado per vite lunga fissaggio camma del preselettore	2	
24	98386036	Vite lunga fissaggio camma del preselettore	2	
25	94321049	Molla per saltarelli	2	
26	26267200	Nottolino di spinta	2	
27	55234400	Tamburo scanalato completo	1	
28	55235000	Rosetta per tamburo mm. 0,6	}	1
	55235001	Rosetta per tamburo mm. 0,8		
	55235002	Rosetta per tamburo mm. 1		
	55235003	Rosetta per tamburo mm. 1,2		
29	55235200	Perno nel corpo interno del tamburo scanalato	1	
30	90271008	Anello seeger sul perno nel corpo interno del tamburo	1	
31	55234700	Nottolino di fermo tamburo scanalato	1	
32	94321063	Molla per nottolino fermo tamburo scanalato	1	
33	55230500	Forcellino comando ingranaggi mobili del cambio	2	
34	55232400	Albero per forcellini comando cambio	1	
35	55210500	Albero primario del cambio	1	
36	93701241	Ghiera filettata fissaggio pignone	1	
37	95181025	Rosetta di fermo ghiera	1	
38	55330526	Pignone catena	1	16 denti
39	55331900	Anello di spessore per pignone catena	1	
40	55212600	Ingranaggio presa diretta completo di boccola	1	
41	55213000	Boccola per ingranaggio presa diretta	1	
42	55211400	Ingranaggio mobile sull'albero primario per 3° velocità	1	
43	55211300	Ingranaggio sull'albero primario del cambio per 2° velocità	1	
44	90271020	Anello seeger di tenuta ingranaggi sull'albero primario e secondario	2	
45	55213600	Albero secondario del cambio	1	
46	55214000	Ingranaggio libero sull'albero secondario per 1° velocità	1	
47	91111210	Boccola per ingranaggio libero sul secondario 1° velocità	1	
48	55214400	Ingranaggio mobile sul secondario per la 2° velocità	1	
49	55214700	Ingranaggio sull'albero secondario per la 3° velocità	1	

Tavola 7

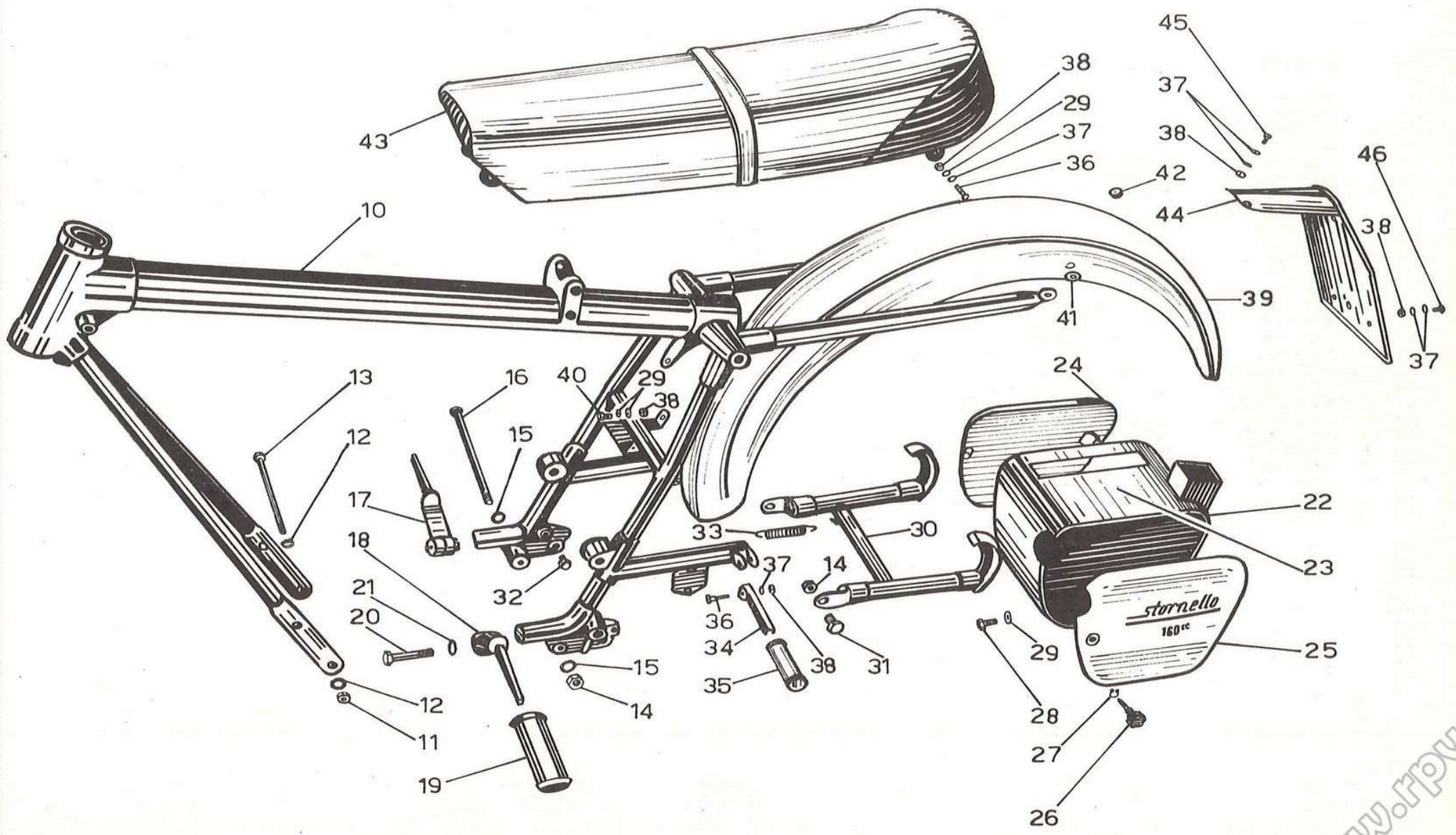


TAV. 8 COMPLESSO : **Motociclo** GRUPPO : **Telaio**
 SOTTOCOMPLESSO: **Telaio - Ruote - Freni** SOTTOGRUPPO: **Telaio - Parafango post. - Sella - Cavalletto - Cassetta porta ferri, batteria e filtro**

N. Fig.	N. d'Ordinaz.	DENOMINAZIONE	Quantità	NOTE
10	54400100	Telaio	1	
11	92701087	Dado per tiranti anteriori attacco motore al telaio	2	
12	95101231	Rosetta per tiranti anteriori attacco motore al telaio	4	
13	98108177	Tirante anteriore attacco motore al telaio	2	
14	92602210	Dado per bullone inferiore fissaggio motore al telaio e per fissaggio cavalletto al telaio	3	
15	95100311	Rosetta per tirante inferiore fissaggio motore al telaio	2	
16	98110220	Tirante inferiore fissaggio motore al telaio	1	
17	55440200	Pedale appoggiapiedi destro	1	
18	55441300	Pedale appoggiapiedi sinistro	1	
19	55443200	Appoggiapiedi in gomma	2	
20	98391048	Bullone fissaggio pedali al telaio	2	
21	95100315	Rosetta per bulloni fissaggio pedali al telaio	2	
22	54476000	Cassetta porta utensili, batteria e filtro	1	
23	54479800	Decalcomania istruzioni sulla cassetta	1	
24	54476200	Guscio destro per cassetta	1	
25	54476300	Guscio sinistro per cassetta	1	
26	55478500	Vite a pomolo per cassetta	2	
27	55478600	Rosetta di tenuta vite a pomolo	2	
28	98054316	Vite fissaggio cassetta al telaio	5	
29	95021106	Rosetta dentellata per viti fissaggio cassetta, e per viti fissaggio parafango posteriore	8	
30	55430300	Cavalletto sostegno motociclo	1	
31	99105146	Vite fissaggio cavalletto	2	
32	55433900	Colonna attacco molla ritorno cavalletto	1	
33	55434000	Molla ritorno cavalletto	1	
34	55442300	Pedalino per secondo passeggero	2	
35	55445800	Pedalino gomma per pedalino secondo passeggero	2	
36	98050325	Vite fissaggio pedalini al telaio e fissaggio parafango parte posteriore	4	
37	95100130	Rosetta per viti fissaggio pedalini al telaio e per viti post. fiss. parafango post. e fiss. portatarga	8	
38	92602206	Dado per viti fissaggio pedalini al telaio, per viti fiss. parafango post. e sella parte post., fiss. portatarga e fiss. cassetta	10	
39	54437000	Parafango posteriore	1	
40	98024312	Vite fiss. parafango posteriore parte anteriore	1	
41	95100163	Rosetta fra telaio e parafango parte posteriore	2	
42	12706800	Gommioni passaggio cavi fanalino posteriore	2	
43	54460500	Sella biposto	1	
44	55475000	Portatarga	1	
45	98346010	Vite fissaggio portatarga parte superiore	2	
46	98106011	Vite fissaggio portatarga parte inferiore	1	

www.rpw.it

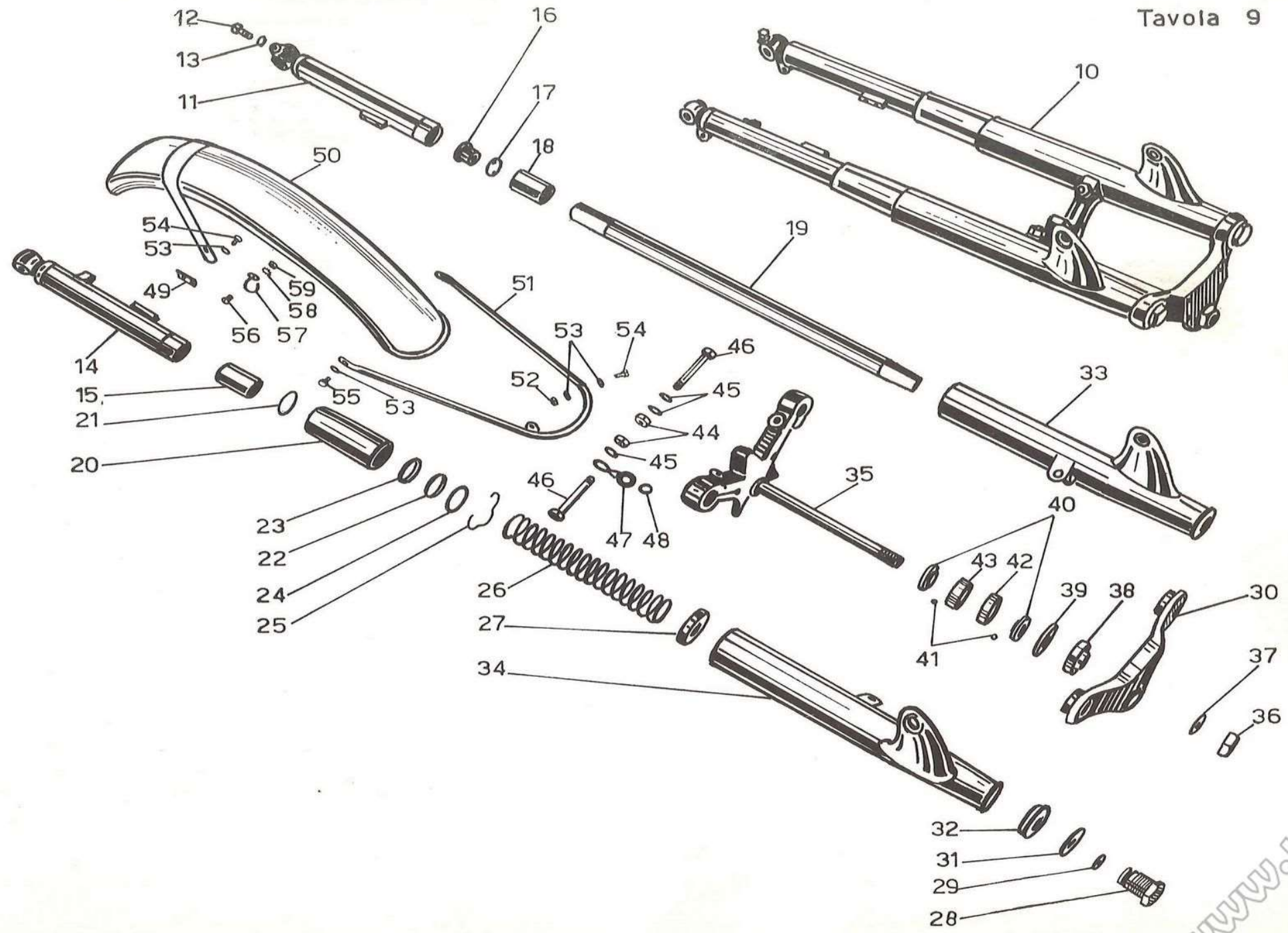
Tavola 8



TAV. 9 COMPLESSO : **Motociclo** GRUPPO : **Sospensioni e sterzo**
 SOTTOCOMPLESSO: **Telaio - Ruote - Freni** SOTTOGRUPPO: **Forcella ant. - Parafango ant. - Sospensione ant. - Sterzo**

N. Fig.	N. d'Ordinaz.	D E N O M I N A Z I O N E	Quantità	NOTE
10	55490275	Forcella anteriore completa	1	Con gambali neri
11	55522525	Gambale destro per forcella anteriore	1	nero
12	98108033	Bullone inferiore sul gambale destro fissaggio perno ruota anteriore	1	
13	95100225	Rosetta per bullone inferiore sul gambale destro fissaggio perno	1	
14	55522625	Gambale sinistro per forcella anteriore	1	nero
15	91122647	Boccola superiore nei gambali	2	
16	55525900	Ghiera fissaggio boccole inferiori sui bracci di forza	2	
17	55526000	Rosetta di sicurezza per ghiera fissaggio boccole inferiori sui bracci di forza	2	
18	91112547	Boccola inferiore sui bracci di forza	2	
19	55525400	Braccio di forza per forcella anteriore	2	
20	55527700	Astuccio per molle	2	
21	90706310	Anello di tenuta negli astucci	2	
22	55528100	Anello appoggio per anello di tenuta	2	
23	90562537	Anello di tenuta sui bracci	2	
24	55527500	Rosetta appoggio molle	2	
25	55527400	Anello elastico tenuta rosetta	2	
26	94321318	Molla per forcella	2	
27	55527600	Fondello di centraggio fodero	2	
28	55504500	Tappo superiore per bracci forcella	2	
29	90706156	Guarnizione sui tappi superiori	2	
30	55493000	Testa per forcella	2	nero
31	95101833	Rosetta per tappi bracci forcella	2	
32	55492700	Anello di guida foderi forcella	2	
33	55490625	Fodero per braccio forcella - destro	1	nero
34	55490725	Fodero per braccio forcella - sinistro	1	nero
35	55494000	Base della forcella anteriore completa di canotto	1	nero
36	92701189	Dado per base dello sterzo	1	
37	95101670	Rosetta per dado base dello sterzo completo di canotto	1	
38	55513400	Ghiera per base dello sterzo	1	
39	95190192	Scodellino parapolvere per calotte	1	
40	55515200	Calotta sul canotto dello sterzo	2	
41	92295704	Sfera per calotte	38	
42	55515000	Calotta superiore per pipa sterzo	1	
43	55515100	Calotta inferiore per pipa sterzo	1	
44	92602210	Dado per bullone bloccaggio bracci alla base dello sterzo	2	
45	95100308	Rosetta per bullone bloccaggio bracci alla base dello sterzo	4	
46	98110063	Bullone bloccaggio bracci alla base dello sterzo	2	
47	12498000	Squadretta guida trasmissione	1	
48	91551091	Anello gomma per squadretta guida trasmissione	1	
49	55434825	Piastrina attacco parafango alla forcella	2	

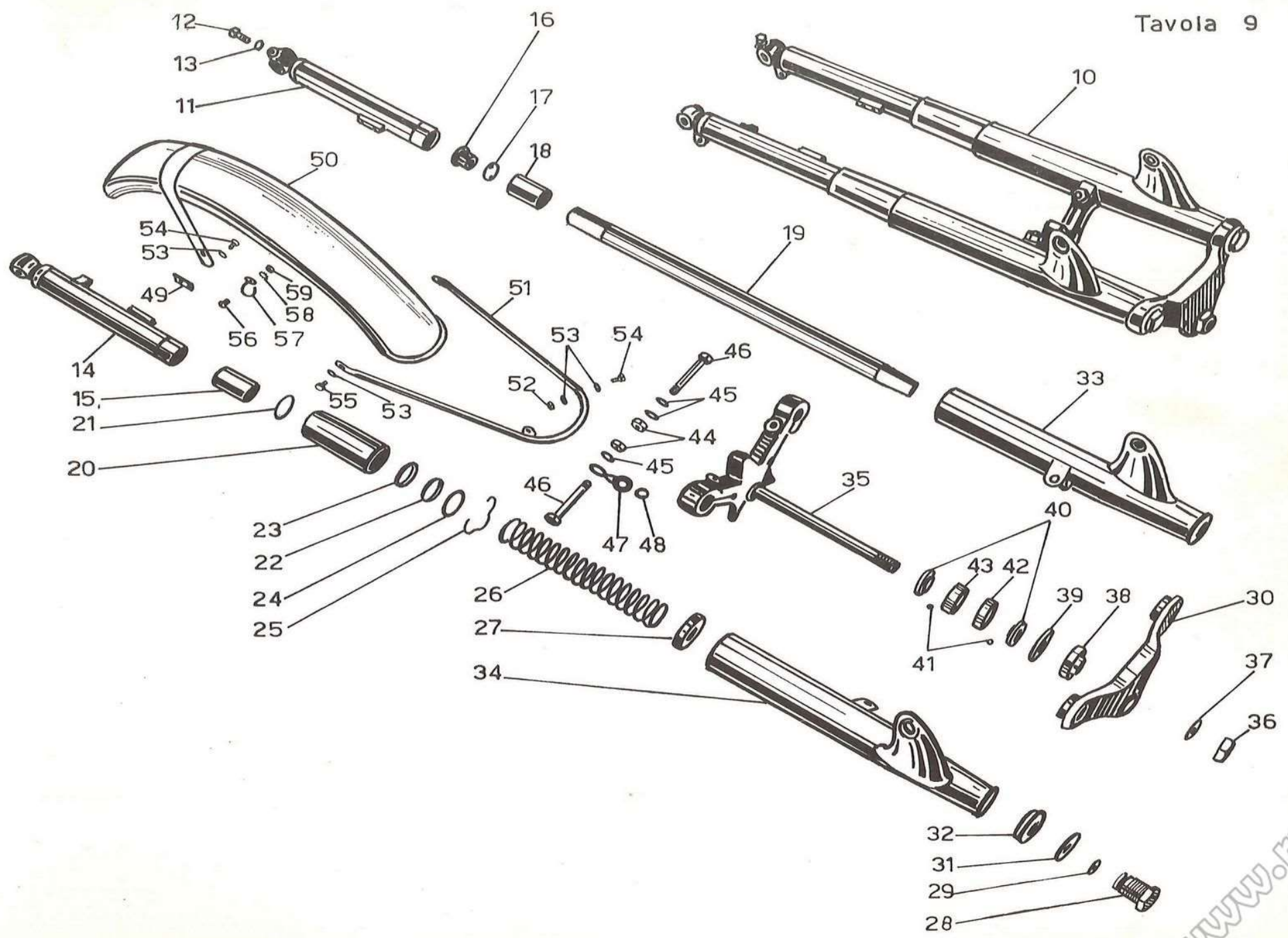
(Segue)



TAV. 9 COMPLESSO : **Motociclo** GRUPPO : **Sospensioni e sterzo**
 SOTTOCOMPLESSO: **Telaio - Ruote - Freni** SOTTOGRUPPO: **Forcella ant. - Parafango ant. - Sospensione ant. - Sterzo**

N. Fig.	N. d'Ordinaz.	DENOMINAZIONE	Quantità	NOTE
50	54434300	Parafango anteriore	1	
51	55435926	Attacco inferiore per parafango anteriore	1	
52	92602206	Dado per viti fissaggio attacco inferiore al parafango anteriore	2	
53	95100130	Rosetta per viti fissaggio attacco inferiore al parafango anteriore e per viti fissaggio parafango parte superiore alla forcella	10	
54	98106012	Vite fissaggio attacco inferiore al parafango anteriore e per fissaggio parafango parte superiore alla forcella	6	
55	98054314	Vite fissaggio parafango anteriore parte inferiore alla forcella	2	
56	98346010	Vite fissaggio occhiello passaggio trasmissione freno e contachilometri al parafango anteriore	1	
57	55436525	Occhiello sul parafango per trasmissione freno e contachilometri	1	
58	95120065	Rosetta per vite fissaggio occhiello al parafango anteriore	1	
59	92602406	Dado per vite fissaggio occhiello al parafango anteriore	1	

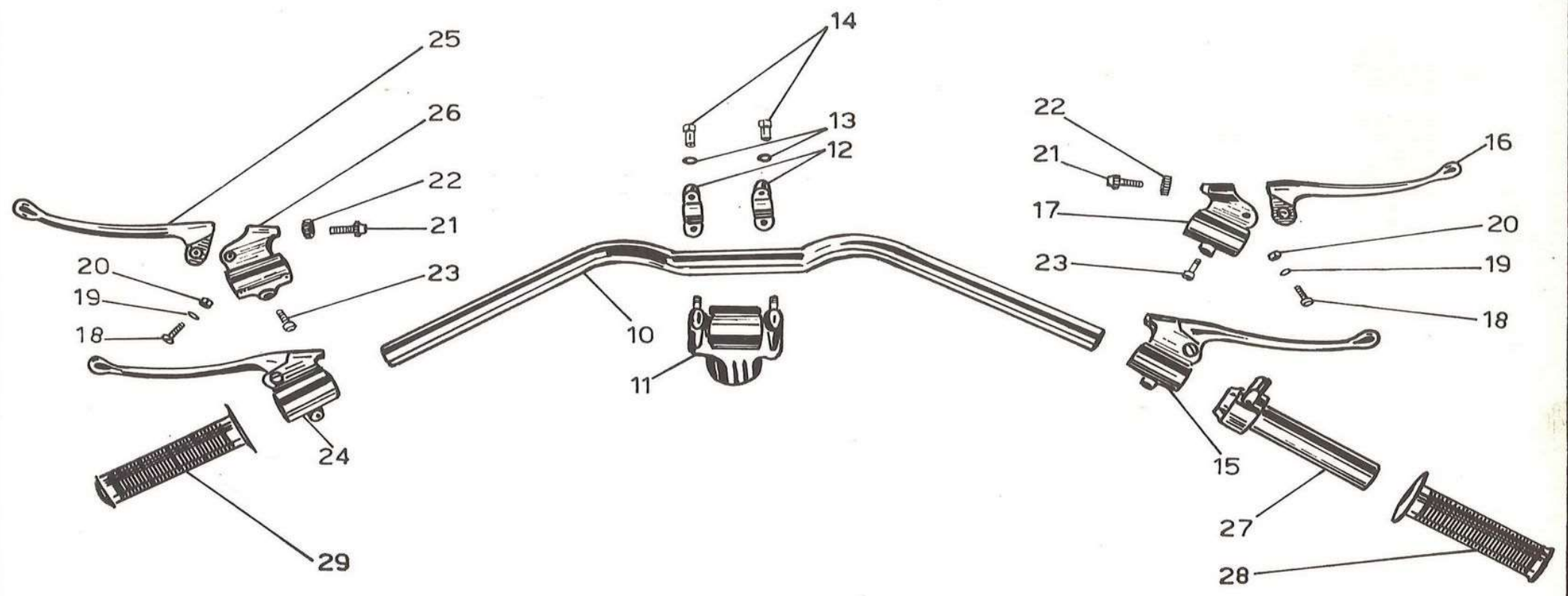
Tavola 9



TAV. 10 COMPLESSO : **Motociclo** GRUPPO : **Sterzo**
 SOTTOCOMPLESSO: **Telaio - Ruote - Freni** SOTTOGRUPPO: **Manubrio e leve di comando**

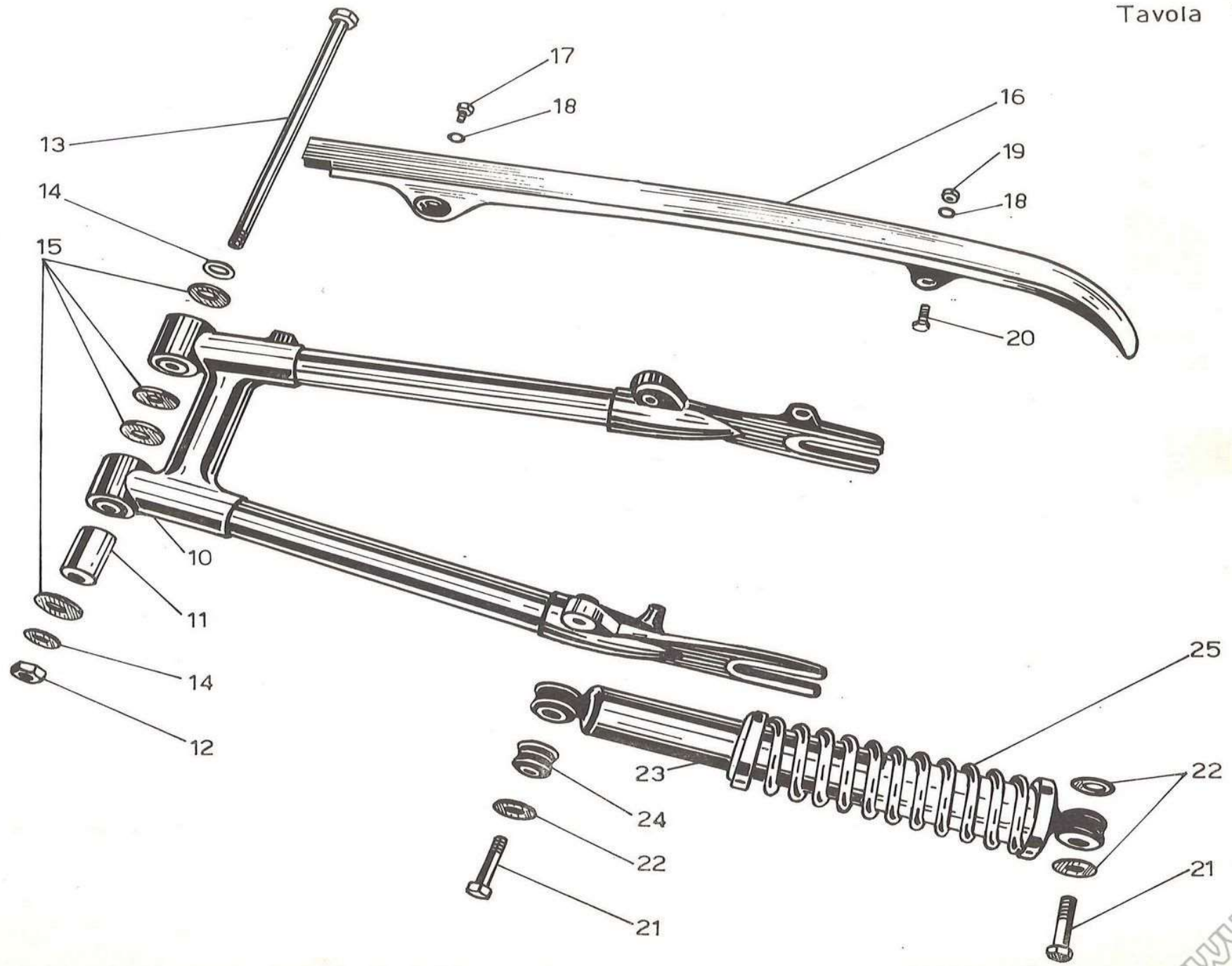
N. Fig.	N. d'Ordinaz.	DENOMINAZIONE	Quantità	NOTE
10	{ 55600225	Manubrio - basso	} 1	
	55600285	Manubrio - alto		
11	55500500	Morsetto superiore bloccaggio manubrio	1	
12	55500200	Morsetto inferiore bloccaggio manubrio	2	
13	95100137	Rosetta per dadi bloccaggio manubrio	4	
14	55500700	Dado fissaggio morsetti bloccaggio manubrio	4	
15	55605485	Leva comando freno anteriore completa	1	
16	55605600	Leva comando freno anteriore	1	
17	55601085	Attacco per leva comando freno anteriore	1	
18	98326017	Vite fissaggio leva freno anteriore e frizione	2	
19	95021106	Rosetta elastica per viti fissaggio leva freno e frizione	2	
20	92602406	Dado per viti fissaggio leva freno e frizione	2	
21	95790237	Tirafilo per trasmissioni freno e frizione	2	
22	93760072	Ghiera per tirafili trasmissione freno e frizione	2	
23	98620318	Vite a brugola fissaggio attacchi leva freno e frizione	2	
24	12605500	Leva comando frizione completa	1	
25	55605700	Leva comando frizione	1	
26	12601900	Attacco per leva comando frizione	1	
27	55603400	Impugnatura comando gas	1	
28	54603500	Manopola destra per manubrio	1	
29	54603000	Manopola sinistra per manubrio	1	

Tavola 10



TAV. 11 COMPLESSO : **Motociclo** GRUPPO : **Sospensioni e sterzo**
 SOTTOCOMPLESSO: **Telaio - Ruote - Freni** SOTTOGRUPPO: **Forcellone oscillante - Sospensione posteriore con ammortizzatori idraulici - Carterino copricatena**

N. Fig.	N. d'Ordinaz.	DENOMINAZIONE	Quantità	NOTE
10	55540201	Forcellone oscillante	1	nero
11	55553600	Snodo elastico per forcellone oscillante	2	
12	92701124	Dado per perno forcellone oscillante	1	
13	98112231	Perno per forcellone oscillante	1	
14	95101430	Rosetta per dado perno forcellone oscillante	2	
15	55569400	Rosetta di spessore per snodi elastici forcellone oscillante	4	
16	55473001	Carterino copricatena	1	nero
17	98107011	Bullone fissaggio carterino copricatena parte anteriore	1	
18	95100173	Rosetta per bullone fissaggio carterino copricatena	2	
19	92700073	Dado fissaggio carterino copricatena parte posteriore	1	
20	98107016	Bullone fissaggio carterino copricatena parte posteriore	1	
21	98390935	Bullone fissaggio sospensioni con ammortizzatori	4	
22	95100291	Rosetta per bulloni fissaggio sospensioni con ammortizzatori	6	
23	54550200	Sospensione elastica posteriore	2	
24	54551600	Boccola elastica per sospensione posteriore	4	
25	54552300	Molla per sospensioni posteriori	2	

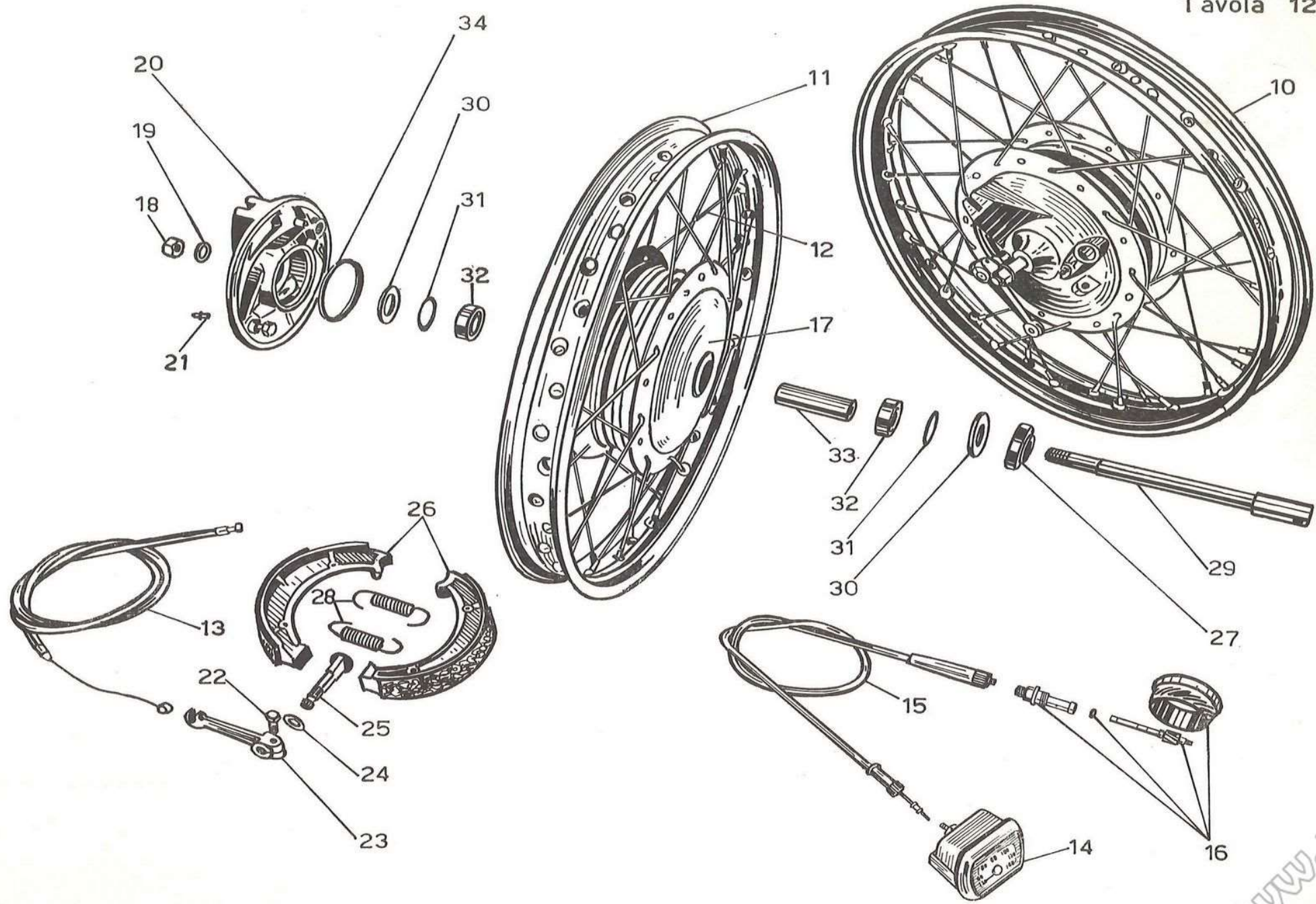


TAV. 12 COMPLESSO : **Motociclo** GRUPPO : **Ruote**
 SOTTOCOMPLESSO: **Telaio - Ruote - Freni** SOTTOGRUPPO: **Ruota anteriore - Mozzo - Freno ant. e comando Contachilometri**

N. Fig.	N. d'Ordinaz.	DENOMINAZIONE	Quantità	NOTE
10	54610201	Ruota anteriore completa	1	
11	54610801	Cerchio per ruota anteriore	1	
12	54611500	Raggio completo di nipplo	36	
13	{ 54625400	Trasmissione comando freno anteriore - manubrio basso	} 1	61-3402-990-4 Ditta Borletti 045-421-0874 Ditta Borletti 50-0455-990-0 Ditta Borletti
13	54625405	Trasmissione comando freno anteriore - manubrio alto		
14	55761526	Tachimetro per contachilometri	1	
15	55760426	Trasmissione per contachilometri	1	
16	55762500	Rinvio per contachilometri	1	
17	54613200	Corpo mozzo per ruota anteriore	1	
18	92700125	Dado per perno mozzo ruota anteriore	1	
19	95101430	Rosetta per perno mozzo ruota anteriore	1	
20	54620200	Disco porta ceppi freno anteriore	1	
21	94030060	Ingrassatore sul disco porta ceppi	1	
22	98024320	Bullone fissaggio leva comando freno anteriore sul disco porta ceppi	1	
23	55625000	Leva sulla camma comando freno anteriore	1	
24	95100214	Rosetta per camma	1	
25	54622500	Camma per ceppi freno anteriore	1	
26	{ 54620500	Ceppo freno superiore completo di suola e piastrina	} 1	
26	54620800	Ceppo freno inferiore completo di suola e piastrina		
27	54613600	Distanziale per mozzo anteriore	1	
28	54622100	Molla per ceppi freno anteriore	2	
29	54614100	Perno per mozzo ruota anteriore	1	
30	90713230	Guarnizione feltro per mozzo ruota anteriore	2	
31	54614700	Scodellino di tenuta feltro sul mozzo anteriore	2	
32	92201215	Cuscinetto a sfere per mozzo ruota anteriore (15 x 35 x 11 Riv 02A)	2	
33	54615200	Distanziale tra i cuscinetti	1	
34	90565566	Anello di tenuta sul disco porta ceppi	1	

www.rpw.it

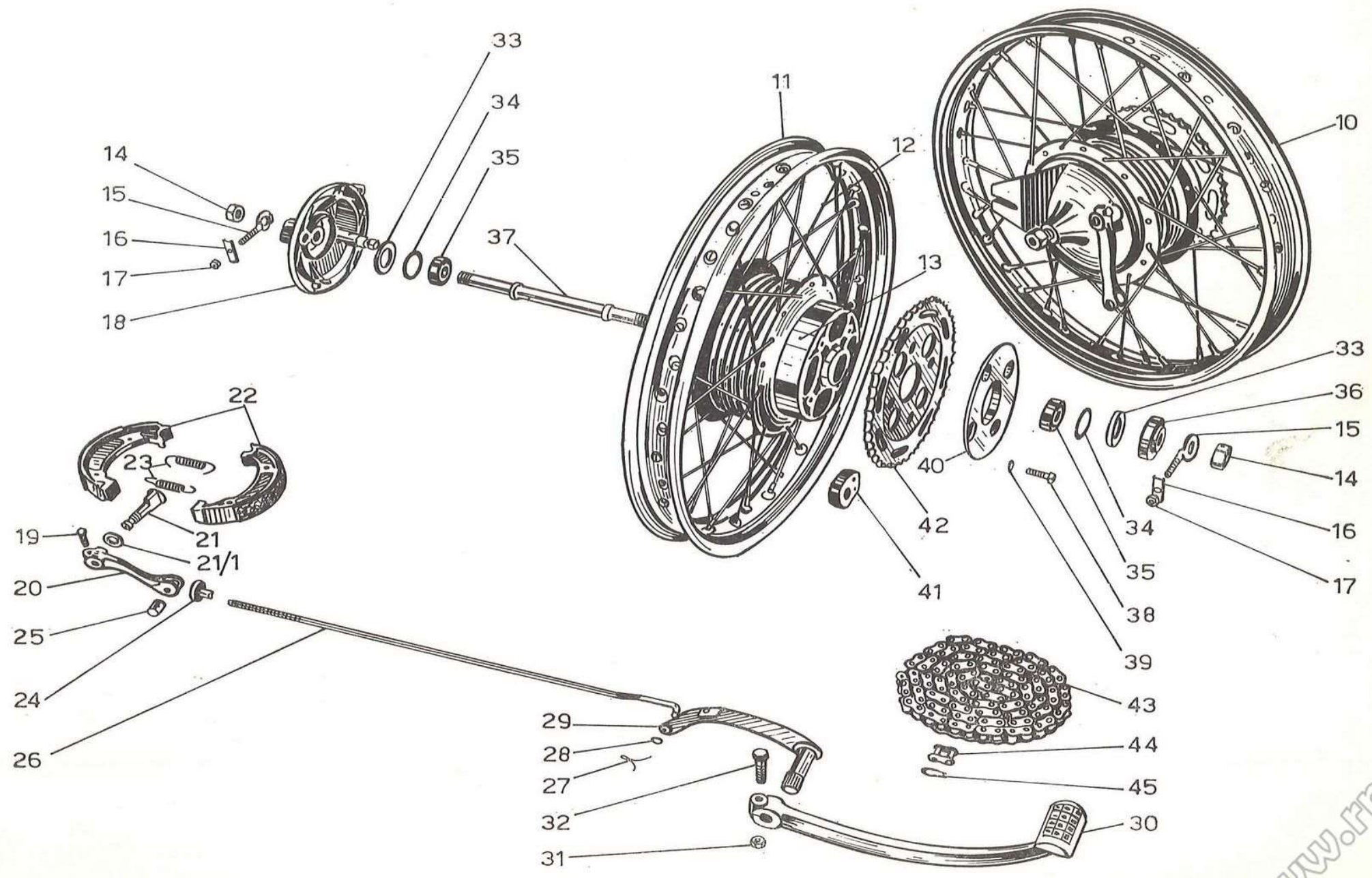
Tavola 12



TAV. 13 COMPLESSO : **Motociclo** GRUPPO : **Ruote**
 SOTTOCOMPLESSO: **Telaio - Ruote - Freni** SOTTOGRUPPO: **Ruota post. - Mozzo - Freno post. e comando**

N. Fig.	N. d'Ordinaz.	DENOMINAZIONE	Quantità	NOTE
10	54630201	Ruota posteriore completa	1	
11	54610801	Cerchio per ruota posteriore	1	
12	54631000	Raggio per ruota posteriore completo di nipplo	32	
13	54632200	Corpo mozzo ruota posteriore	1	
14	92701153	Dado per perno mozzo ruota posteriore	2	
15	55336301	Tendicatena per ruota posteriore	2	
16	55336601	Traversino per tendicatena	2	
17	92630106	Dado per tendicatena	2	
18	55635200	Disco porta ceppi mozzo ruota posteriore	1	
19	98106021	Bullone fissaggio leva comando freno posteriore sul disco porta ceppi	1	
20	55671401	Leva comando freno posteriore sul disco porta ceppi	1	
21	55622500	Camma per ceppo freno posteriore	1	
21/1	95100214	Rosetta per camma	1	
22	55620500	Ceppo freno posteriore completo di soole e piastrene	2	
23	55622100	Molla per ceppi freno posteriore	2	
24	95730260	Pomolo registro tirante freno posteriore	1	
25	95716367	Rullo per leva freno posteriore	1	
26	55676001	Tirante freno posteriore	1	
27	95500222	Copiglia fissaggio tirante al perno di comando	1	
28	95100137	Rosetta fissaggio tirante al perno comando freno posteriore	1	
29	55676501	Perno con leva comando freno posteriore	1	
30	55677000	Leva a pedale comando freno posteriore	1	
31	92700073	Dado per bullone fissaggio leva a pedale al perno	1	
32	95107035	Bullone fissaggio leva a pedale al perno	1	
33	90713231	Guarnizione feltro per mozzo ruota posteriore	2	
34	55614700	Scodellino di tenuta feltro per mozzo ruota posteriore	2	
35	92201215	Cuscinetto a sfere per mozzo ruota posteriore	2	15x35x11 (Riv 02A)
36	55615300	Distanziatore per mozzo ruota posteriore	1	
37	55633300	Perno per mozzo ruota posteriore	1	
38	98107520	Bullone fissaggio disco tenuta parastrappi	4	
39	95120075	Rosetta elastica per bulloni fissaggio disco tenuta parastrappi	4	
40	55335200	Disco tenuta parastrappi	1	
41	55336800	Gommino parastrappi	4	
42	54333700	Ingranaggio catena completo di perni	1	45 denti
43	54332200	Catena di trasmissione	1	
44	55333176	Maglia di congiunzione	1	
45	55333576	Molletta per maglia di congiunzione	1	

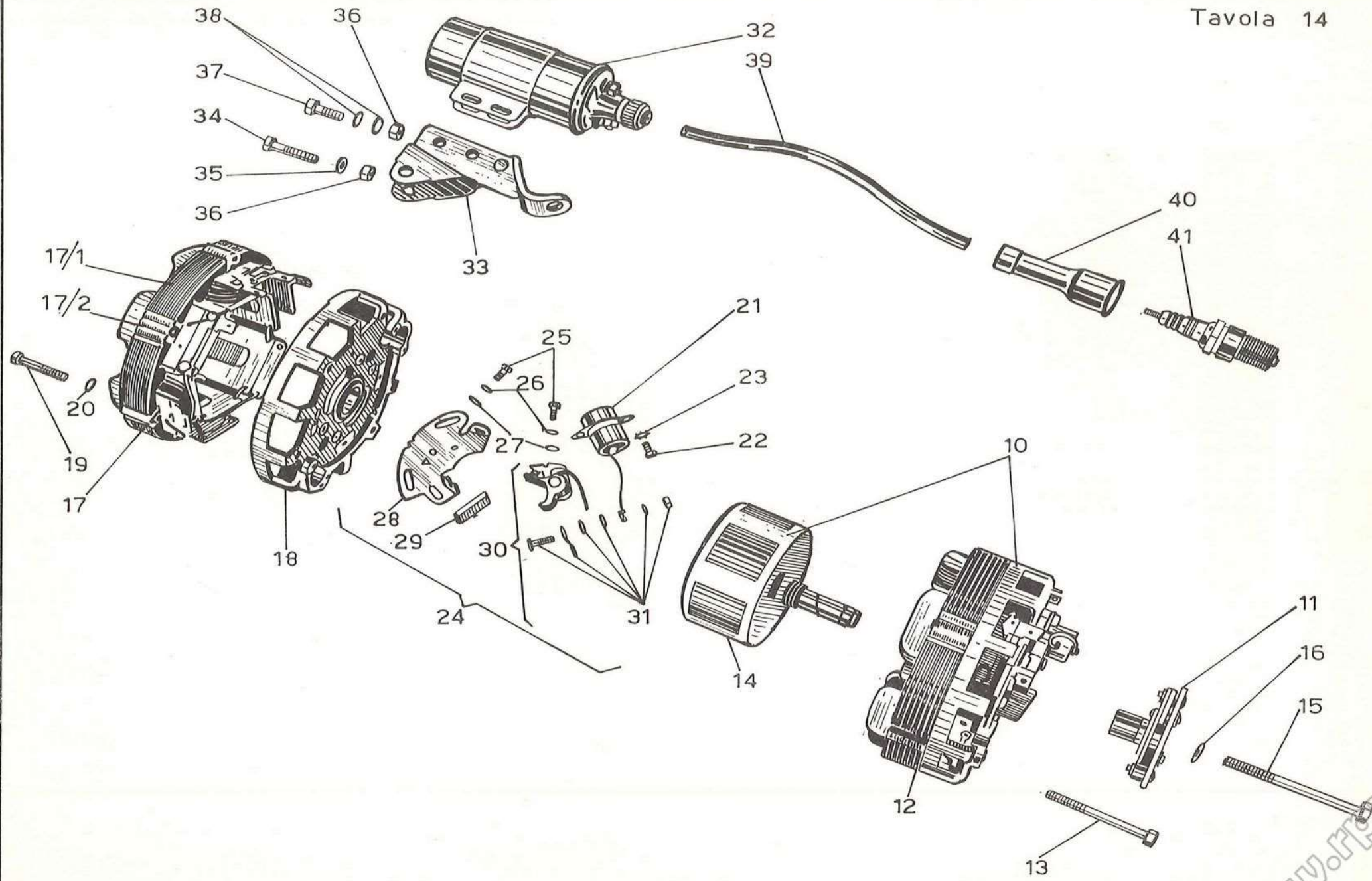
Tavola 13



TAV. 14 COMPLESSO : Motociclo
SOTTOCOMPLESSO: Impianto elettrico
GRUPPO : Accensione
SOTTOGRUPPO: Alternatore - Anticipo automatico - Bobina - Candela

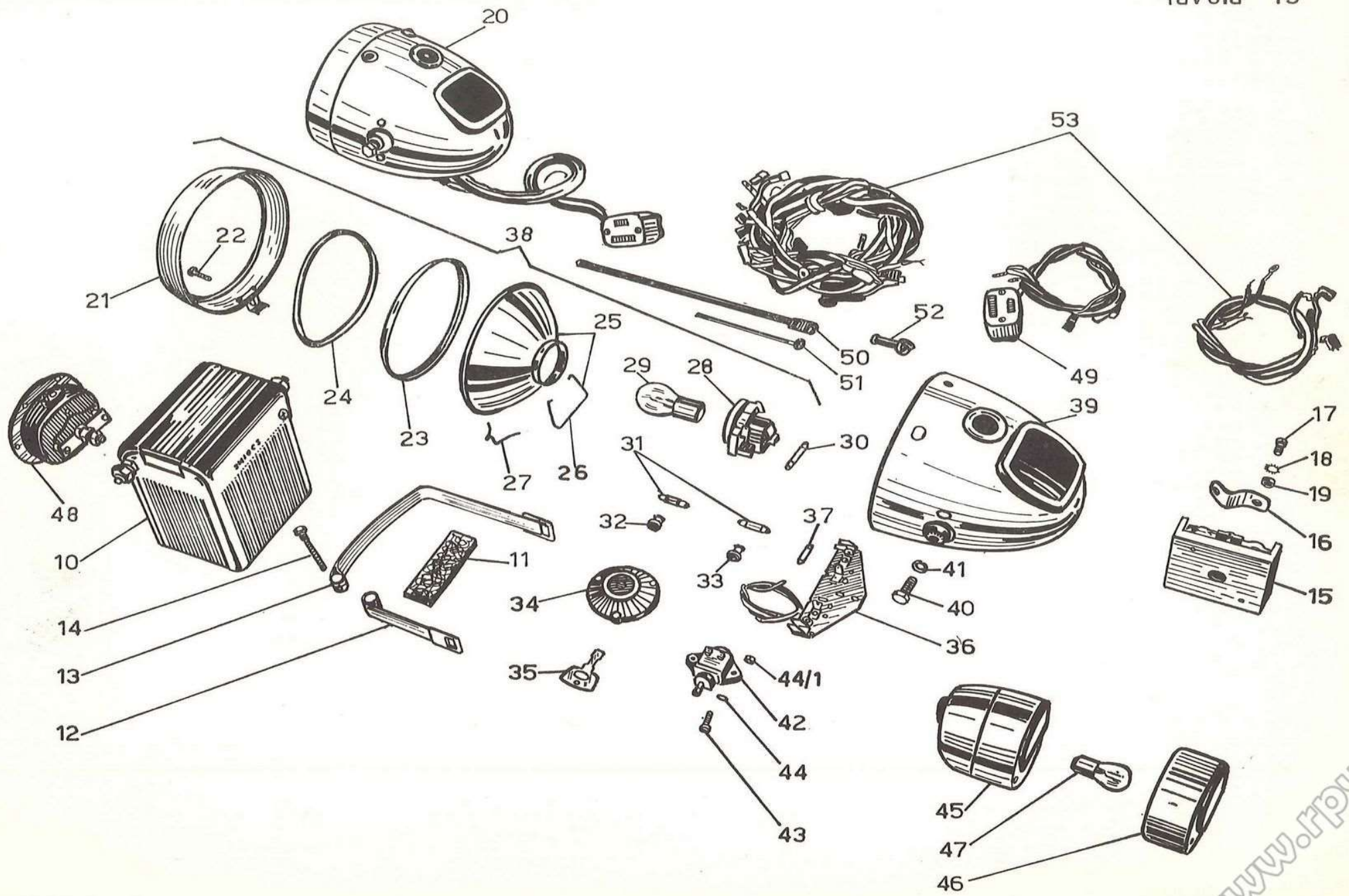
N. Fig.	N. d'Ordinaz.	DENOMINAZIONE	Quantità	NOTE
10	54712400	Alternatore completo (6 V 60 W) senza anticipo	1	CEV 6507
11	54712000	Anticipo automatico	1	CEV 6608
12	54714800	Gruppo completo statore	1	CEV 04055
13	98620250	Vite fissaggio gruppo statore al basamento	3	
14	54701600	Gruppo induttore	1	CEV 04043
15	98052370	Vite fissaggio anticipo automatico e gruppo induttore all'albero	1	
16	95020106	Rosetta elastica per vite fissaggio anticipo e gruppo induttore	1	
17	54714900	Gruppo indotti completo (nucleo statore con indotti)	1	CEV 04015
17/1	54715000	Bobina n. 1	1	CEV 04009
	54715100	Bobina n. 2	1	CEV 04010
	54715200	Bobina n. 3	1	CEV 04011
	54715300	Bobina n. 4	1	CEV 04012
	54715400	Bobina n. 5	1	CEV 04013
	54715500	Bobina n. 6	1	CEV 04014
17/2	54715600	Molla bloccaggio bobina	6	CEV 12965
18	54715700	Calotta alternatore nuda	1	CEV 12947
19	54715800	Vite fissaggio calotta-nucleo	3	CEV 3215
20	54715900	Rosetta per viti fissaggio calotta-nucleo	3	CEV 12602
21	54708600	Condensatore	1	CEV 12992
22	54707900	Vite fissaggio condensatore	1	CEV 12378
23	54707800	Rondella per vite fissaggio condensatore	1	CEV 3445
24	54708800	Ruttore completo di settore	1	CEV 04017
25	54709000	Vite fissaggio settore porta ruttore e fissaggio ruttore	4	CEV 12234
26	54709200	Rondella per vite fissaggio settore porta ruttore e fissaggio ruttore	4	CEV 9607
27	54708900	Rondella piana per vite fissaggio settore porta ruttore e fissaggio ruttore	4	CEV 3870
28	54709400	Settore porta ruttore	1	CEV 12969
29	54709500	Feltro ingrassatore	1	CEV 12192
30	54709600	Ruttore completo senza ruttore	1	CEV 04016
31	54709700	Presca corrente ruttore	1	CEV 04056
32	54716500	Bobina alta tensione esterna	1	CEV 6306 con attacco 6364
33	55716825	Cavallotto attacco bobina e tromba elettrica	1	
34	98106028	Vite fissaggio cavallotto al telaio	1	
35	95120065	Rosetta elastica per vite fissaggio cavallotto al telaio	1	
36	92602206	Dado fissaggio cavallotto al telaio e bobina al cavallotto	3	
37	98106017	Vite fissaggio bobina al cavallotto	2	
38	95100130	Rosetta per viti fissaggio bobina al cavallotto	4	
39	55717300	Cavo per candela	1	
40	55717400	Attacco rapido per candela	1	
41	55717000	Candela (grado termico 225 della scala Bosch-Marelli o equivalenti)	1	

Tavola 14



TAV. 15 COMPLESSO : **Motociclo** GRUPPO : **Illuminazione ed accessori**
 SOTTOCOMPLESSO: **Impianto elettrico** SOTTOGRUPPO: **Batteria - Faro ant. - Fanalino - Interruttore stop - Tromba - Gruppo cavi e guaine**

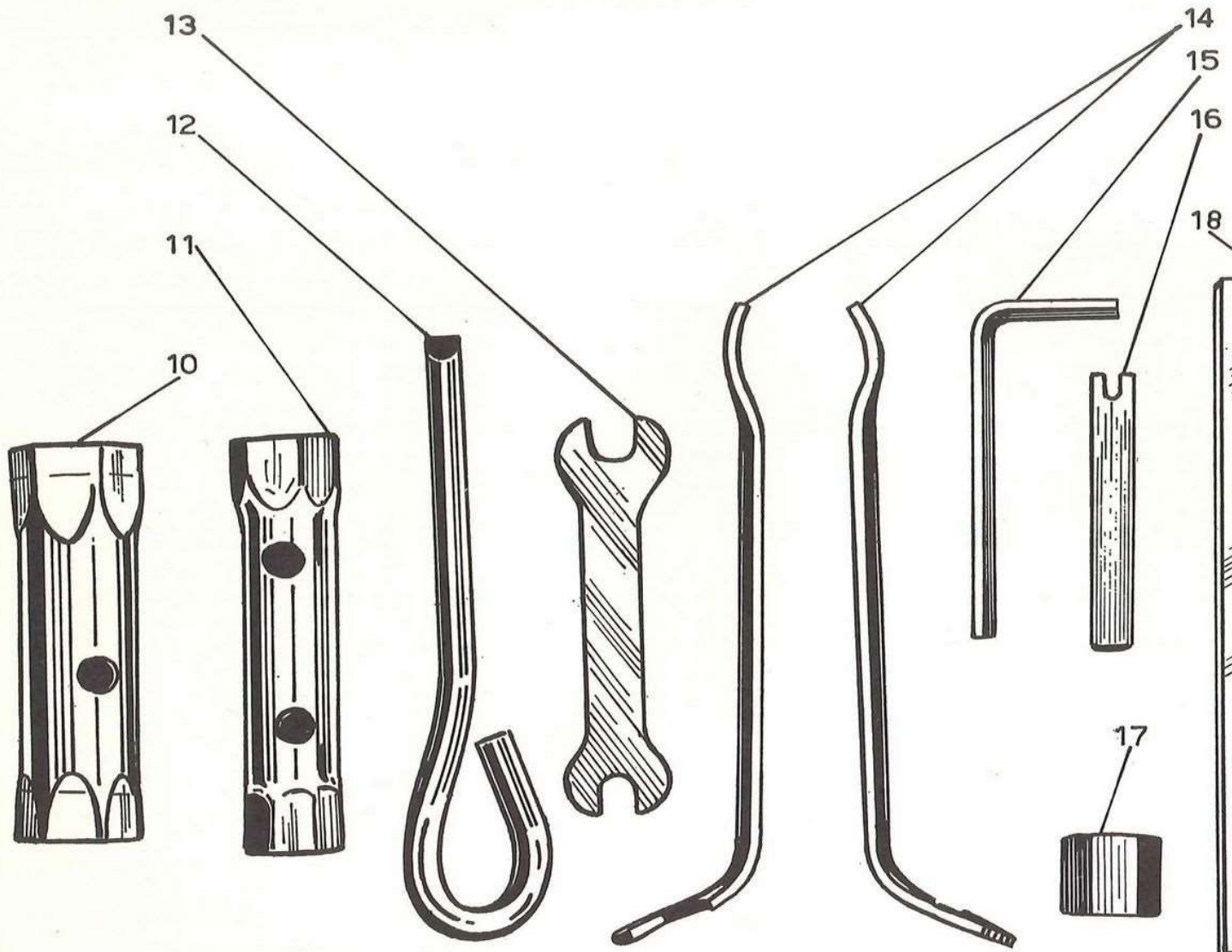
N. Fig.	N. d'Ordinaz.	DENOMINAZIONE	Quantità	NOTE
10	54704500	Accumulatore (6 V - 17-Ah)	1	
11	54705700	Spessore laterale	1	
12	54704800	Fascetta corta fissaggio accumulatore completo di rullo filettato	1	
13	54705000	Fascetta lunga fissaggio accumulatore completo di rullo non filettato	1	
14	99105082	Vite serraggio fascette	1	
15	54704300	Raddrizzatore a ponte	1	
16	54704400	Squadretta porta raddrizzatore a ponte	1	
17	98024312	Vite fissaggio squadretta porta raddrizzatore a ponte	1	
18	95021106	Rosetta dentellata per vite fissaggio squadretta	1	
19	92602206	Dado fissaggio squadretta porta raddrizzatore	1	
20	54740500	Faro anteriore completo di dispositivo	1	CEV mod. 3209
21	54740300	Ghiera completa di vite	1	CEV 02817
22	55740328	Vite chiusura ghiera	1	CEV 3195
23	55740426	Vetro per faro	1	CEV 8672
24	55740428	Guarnizione gomma per gruppo ottico	1	CEV 6739
25	55740026	Riflettore parabolico completo di molla	1	CEV 6811
26	55740230	Molla tenuta porta lampade	1	CEV 4568
27	54749300	Molla tenuta gruppo ottico	8	CEV 10343
28	55740228	Porta lampade	1	CEV 01997
29	93450216	Lampada biluce per luce campagna 6 V - 25/25 W	1	
30	93450413	Lampada luce città 6 V - 5 W	1	
31	93450422	Lampada per spia luce città e bobina d'accensione 12 V - 3 W	1	
32	54744900	Spia luce città (verde)	1	CEV 01424.2
33	54745000	Spia bobina accensione (rossa)	1	CEV 0007.3
34	54743400	Commutatore del faro	1	CEV 02847
35	54744800	Chiave per commutatore del faro	1	CEV 11738
36	54743000	Morsettiera porta fusibile	1	CEV 02891
37	55742585	Fusibile (15 A)	1	CEV 10570/15 A
38	54740204	Gruppo ottico senza lampade	1	CEV 0246
39	54740405	Calotta verniciata	1	CEV 02893
40	54740409	Bullone fissaggio faro ai bracci forcella	2	CEV 3239
41	95120085	Rosetta elastica per bulloni fissaggio faro ai bracci forcella	2	
42	55741100	Interruttore stop	1	
43	98305017	Vite fissaggio interruttore stop	2	
44	95100055	Rosetta per viti fissaggio interruttore stop	2	
44/1	92700050	Dado per viti fissaggio interruttore stop	2	
45	55740900	Fanalino posteriore	1	CEV 9241
46	55741700	Frontale per fanalino posteriore	1	CEV 01709
47	93450212	Lampada biluce per fanalino posteriore (6 V - 3/15 W)	1	
48	55743700	Tromba elettrica	1	CEV C6
49	55746000	Dispositivo comando luci con cavetto	1	CEV 8147.1
50	93302225	Fascetta lunga per cavi	5	
51	93302110	Fascetta corta per cavi	9	
52	12702900	Pipetta gomma	1	
53	54747100	Gruppo cavi impianto elettrico	1	
	54748000	Gruppo cavi alternatore alla morsettiera e bobina	1	



TAV. 16 COMPLESSO : Dotazione
 SOTTOCOMPLESSO: Attrezzi

GRUPPO : Comuni
 SOTTOGRUPPO: Dotazione individuale

N. Fig.	N. d'Ordinaz.	DENOMINAZIONE	Quantità	NOTE
10	55901900	Chiave a tubo da mm. 19 - 21 - 22	1	
11	55902000	Chiave a tubo doppia da mm. 14 e 17	1	
12	55905000	Cacciavite	1	
13	11901000	Chiave piatta da mm. 8 - 10	1	
14	55902300	Leva coperture	2	
15	55902400	Chiave esagonale per viti testa motore	1	
16	55900400	Chiave per punterie	1	
17	55911200	Blocchetto serraggio tappo scarico olio dal basamento	1	
18		Libretto istruzioni	1	



stornello
160^{cc}
norme per uso
e manutenzione

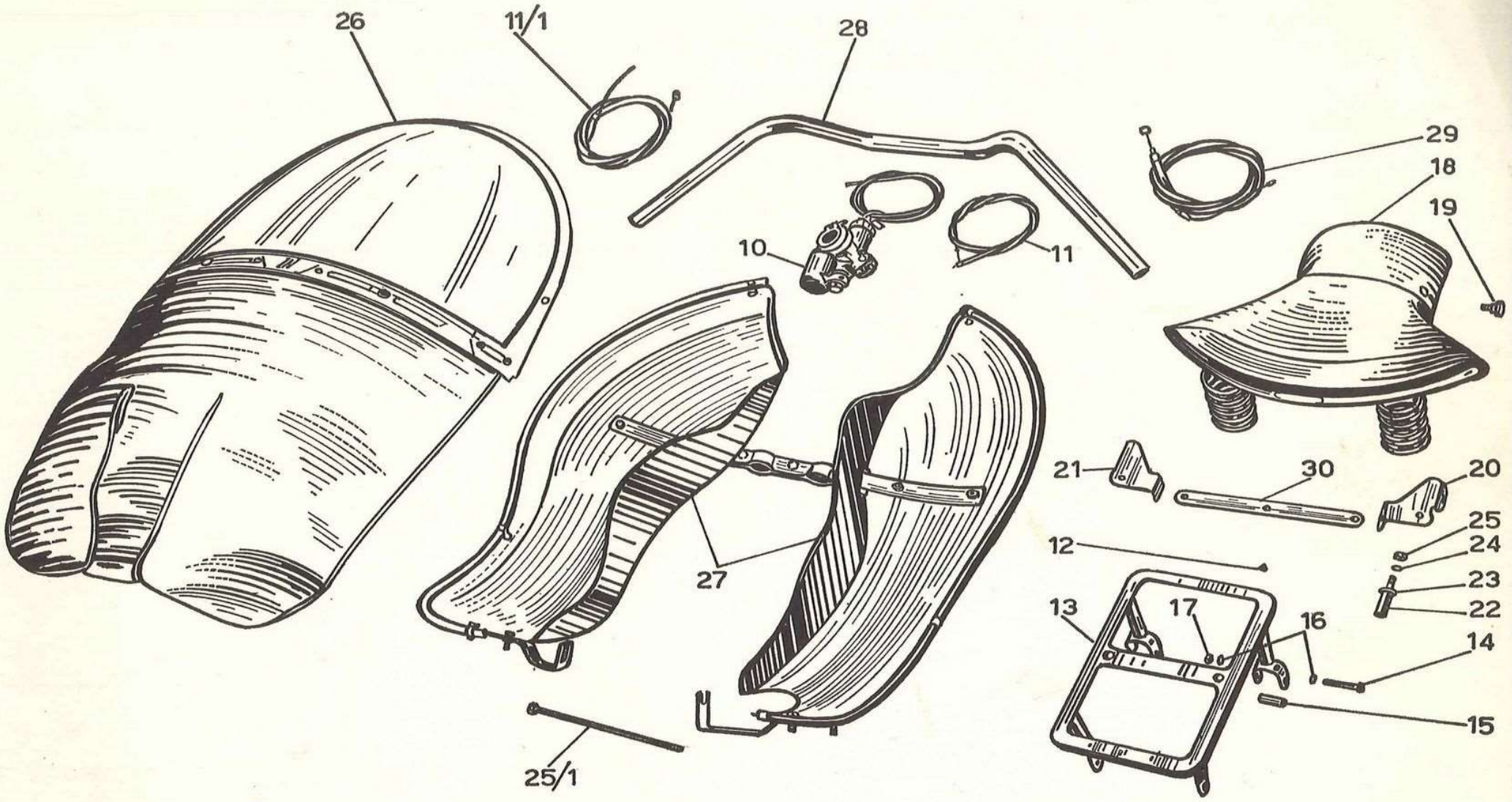


MOTO GUZZI

HELLIX MOTOR OIL
CATENE REGINA

TAV. 17 VARIANTI PER TIPO « POLIZIA FORESTALE »

N. Fig.	N. d'Ordinaz.	DENOMINAZIONE	Quantità	NOTE
10	54112405	Carburatore completo di trasmissione comando gas	1	} Vedere tavola 5
11	55117585	Trasmissione completa comando gas	1	
11/1	54093005	Trasmissione comando frizione	1	} Vedere tavola 6
12	45409701	Tappo gomma	1	
13	54466500	Portapacchi	1	} Vedere tavola 8
14	98052335	Vite fissaggio portapacchi parte anteriore	2	
15	54467600	Distanziale per viti fissaggio porta pacchi parte anteriore	2	
16	95100130	Rosetta per viti fissaggio portapacchi parte anteriore	2	
17	92602206	Dado per viti fisso portapacchi parte anteriore	2	
18	55460510	Sella monoposto	1	
19	99105145	Vite attacco sella parte anteriore	2	
20	55465400	Orecchia destra per sella	1	
21	55465500	Orecchia sinistra per sella	1	
22	54462500	Vite a colonnetta fissaggio sella alle orecchie	2	
23	95101171	Rosetta per viti a colonnetta fissaggio sella alle orecchie	2	} Vedere tavola 8
24	95120075	Rosetta elastica per viti a colonnetta fissaggio sella	2	
25	92700073	Dado per viti fissaggio colonnette fissaggio sella	2	
25/1	98108187	Tirante anteriore inferiore attacco motore al telaio	1	
26	54577200	Parabrezza completo di grembiulino colore verde e attacchi forcella	1	} Conforme al tipo P/2 in plexiglas G 10 della Ditta « L. NOCCHI » di Mandello
27	54452500	Coppia pedane complete di attacchi, viti, rosette e dadi	1	
28	55600285	Manubrio	1	Vedere tavola 10
29	54625405	Trasmissione comando freno anteriore	1	Vedere tavola 12
30	54704405	Traversino porta raddrizzatore	1	Vedere tavola 15



ARTE GRAFICA VALSECCHI
22040 MALGRATE - Lecco
Via Lorenzina, 4 - ☎ 24.346
1000 - NOVEMBRE 1968



MOTO GUZZI