



aquila

CATALOGO PARTI DI RICAMBIO

CICLOMOTORI A RULLO

RAPALLO e AMALFI

CICLOMOTORE CON CAMBIO E FRIZIONE

O R O P A

Blanchi

SERVIZIO STAMPA TECNICA

Stampato in Maggio 1960

www.fpww.it

I N D I C E

Norme per le ordinazioni	pag. 5
Caratteristiche tecniche	» 7
1 - Cilindro - Testa - Albero motore - RAPALLO - AMALFI	» 8 - 11
2 - Carter e coperchi - Attacchi motore - RAPALLO - AMALFI	» 12 - 15
3 - Cilindro - Testa - Albero motore - OROPA	» 16 - 17
4 - Carter e coperchi - OROPA	» 18 - 19
5 - Frizione - Cambio - Comandi - OROPA	» 20 - 23
6 - Telaio - Cavalletto - RAPALLO - AMALFI	» 24 - 25
7 - Telaio - Piedino - Tendicatena - OROPA	» 26 - 27
8 - Forcella anteriore - Sterzo - RAPALLO - AMALFI - OROPA	» 28 - 29
9 - Manubrio - RAPALLO - AMALFI	» 30 - 31
10 - Manubrio - OROPA	» 32 - 33
11 - Ruota anteriore - RAPALLO - AMALFI - OROPA	» 34 - 35
12 - Ruota posteriore - RAPALLO - AMALFI	» 36 - 37
13 - Ruota posteriore - OROPA	» 38 - 39
14 - Pedaliera - RAPALLO - AMALFI - OROPA	» 40 - 41
15 - Serbatoio - Silenziatore - RAPALLO - AMALFI - OROPA	» 42 - 43
16 - Sella - Parafanghi - Copricatena - Borsetta - RAPALLO - AMALFI	» 44 - 47
17 - Sella - Parafanghi - Copricatena - Borsetta - OROPA	» 48 - 49
18 - Accensione - Impianto elettrico - RAPALLO - AMALFI - OROPA	» 50 - 53
19 - Carburatore - RAPALLO - AMALFI - OROPA	» 54 - 55
20 - Attrezzi in dotazione - Tachimetro - Serie guarnizioni e anelli tenuta - RAPALLO - AMALFI - OROPA	» 56 - 57
Indice progressivo numerico	» 61 - 67

S. p. A. EDOARDO BIANCHI - Via Fantoli 11 - MILANO
BIGIETTE - CICLOMOTORI - MOTOCICLI - MOTONAUTICA

www.fpww.it

Bianchi

NORME PER LE ORDINAZIONI

Il presente catalogo illustra e comprende tutte le parti sostituibili senza particolari adattamenti: ciascun pezzo è contraddistinto da un numero di ordinazione (classifica) che non ha attinenza con la sequenza di montaggio.

Le ordinazioni devono pervenire alla S.p.A. SOCCOR - Milano - via Corridoni 11 - alla quale è stato affidato il Servizio dei ricambi originali Bianchi.

Le ordinazioni devono essere corredate per ciascun particolare richiesto delle seguenti indicazioni:

- a) Modello
- b) Numero del motore o del telaio
- c) Prima parola della denominazione.
- d) Numero di ordinazione.
- e) Quantità dei pezzi eguali richiesti.
- f) Indicazione del colore per le parti verniciate.

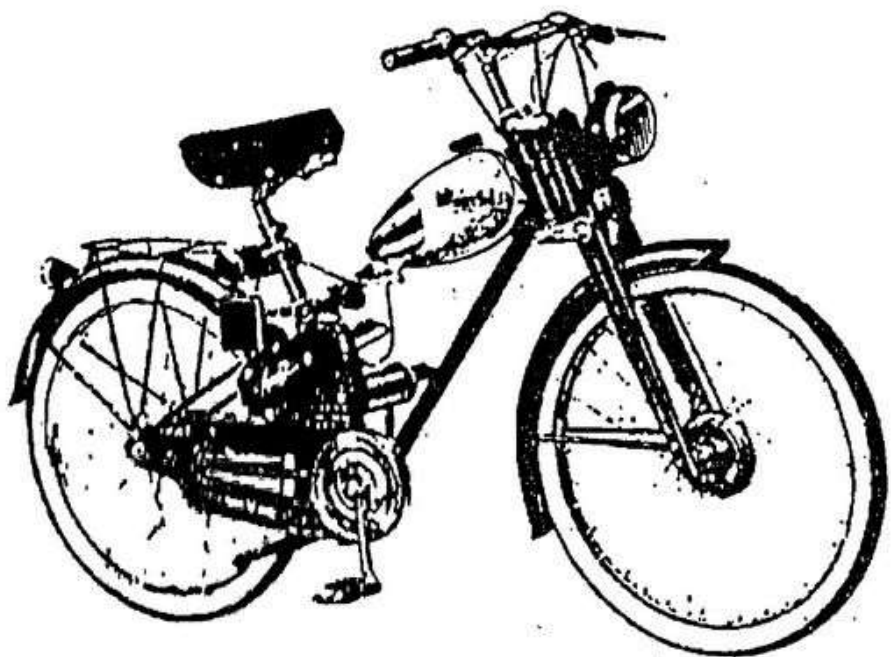
Di norma si escludano tutte le altre indicazioni non contemplate nel presente catalogo: queste non solo non sono necessarie, ma possono dare origine a confusioni, con conseguente ritardo nell'invio delle parti richieste.

Esempio: volendo richiedere N. 3 pistoni, che vengono forniti completi di segmenti e spinotto, si ordinerà:

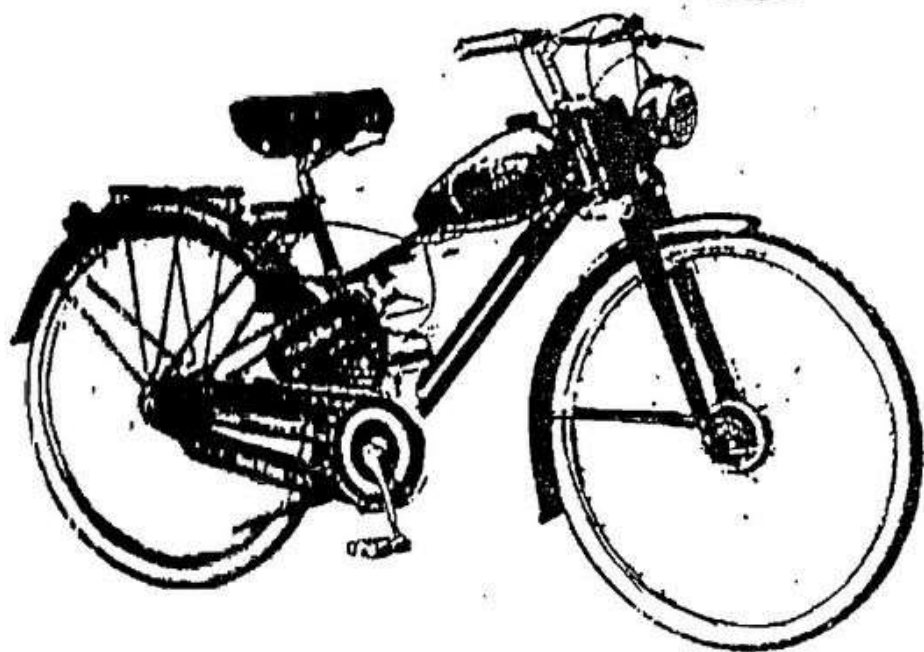
Pistone 87.16060.0 - N. 3 pezzi - per Rapallo.

Le voci « destro » - « sinistro » - « anteriore. » - « posteriore » indicate nel testo si riferiscono alla direzione di marcia del veicolo.

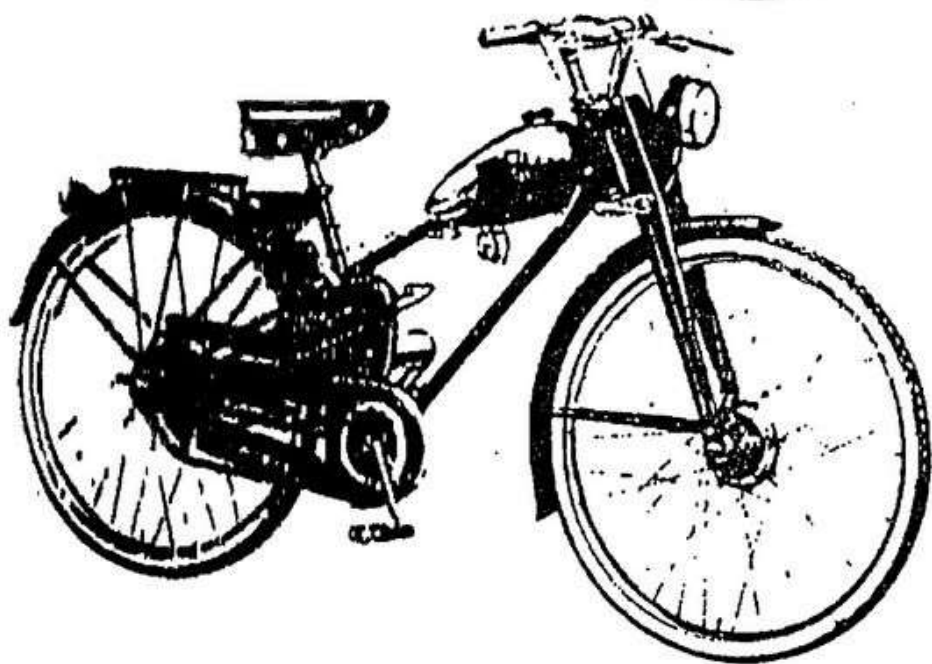
I pezzi muniti di granj, tappi, boccole, cuscinetti e di altri elementi montati a forza (che nella nomenclatura vengono indicati brevemente) vengono forniti completi delle parti stesse.



RAPALLO



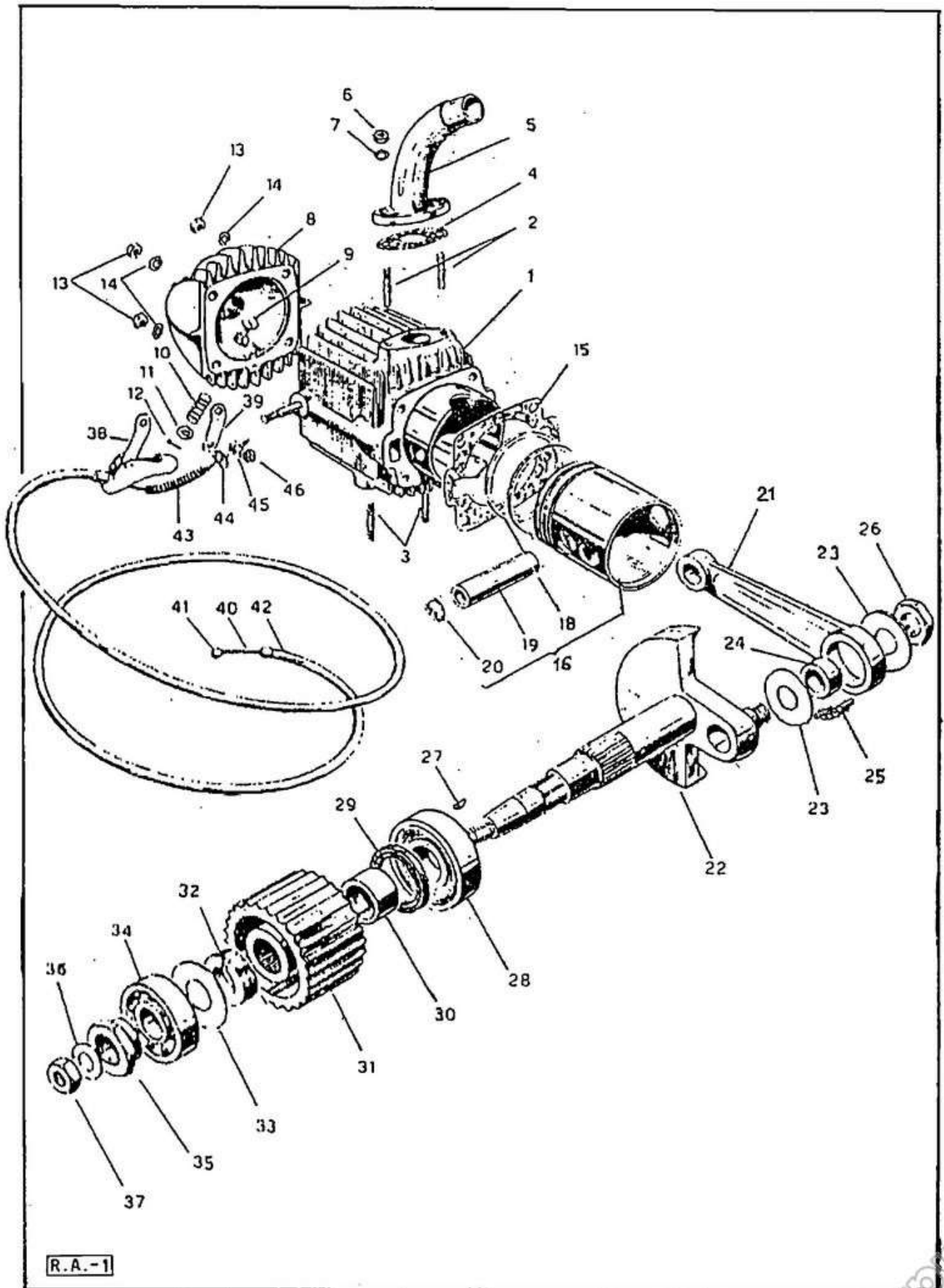
AMALFI



OROPA

CARATTERISTICHE TECNICHE

	RAPALLO	AMALFI	OROPA
MOTORE	monocilindrico a due tempi		
Alesaggio	mm 39		mm 38
Corsa	mm 40		mm 40
Cilindrata	cm ³ 47,8		cm ³ 45,5
Potenza max	CV. 1,5 a 6000 giri		CV. 1,3 a 6000 g.
Accensione	a magnete volano		
Lubrificazione	a miscela (5% olio Mobiloil A)		
FRIZIONE	—	—	A dischi multipli in bagno d'olio
CAMBIO	—	—	In blocco col mo- tore, a 2 rapporti
TRASMISSIONE	a rullo con leva d'innesto		A ingranaggi tra motore e cambio, A catena tra cam- bio e ruota post.
TELAIO	in tubi di acciaio		
Sospensione ant.	forcella a parallelogramma con molla centrale		
Freno ant. e post.	comandati a mano		
Pneumatico ant. e post.	24 x 1.3/4		26 x 1.1/2 R
DIMENSIONI E PESI			
Passo	m 1,040		m 1,180
Lunghezza max	m 1,630		m 1,815
Larghezza max	m 0,580		m 0,580
Altezza max	m 0,950		m 1,010
Peso a vuoto	kg 30	kg 32	kg 34



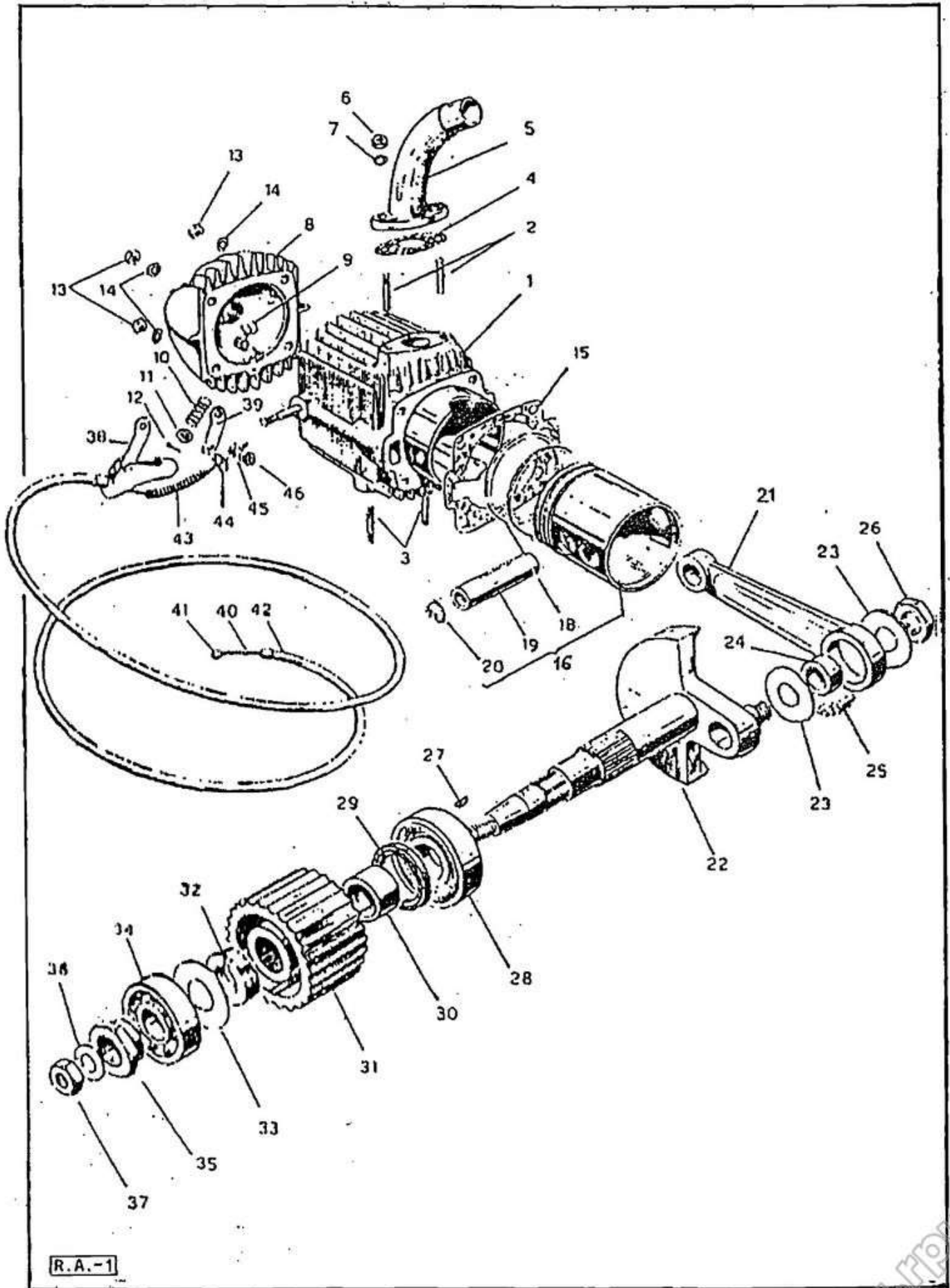
R.A.-1

RAPALLO - AMALFI

1 — Cilindro - Testa - Albero motore

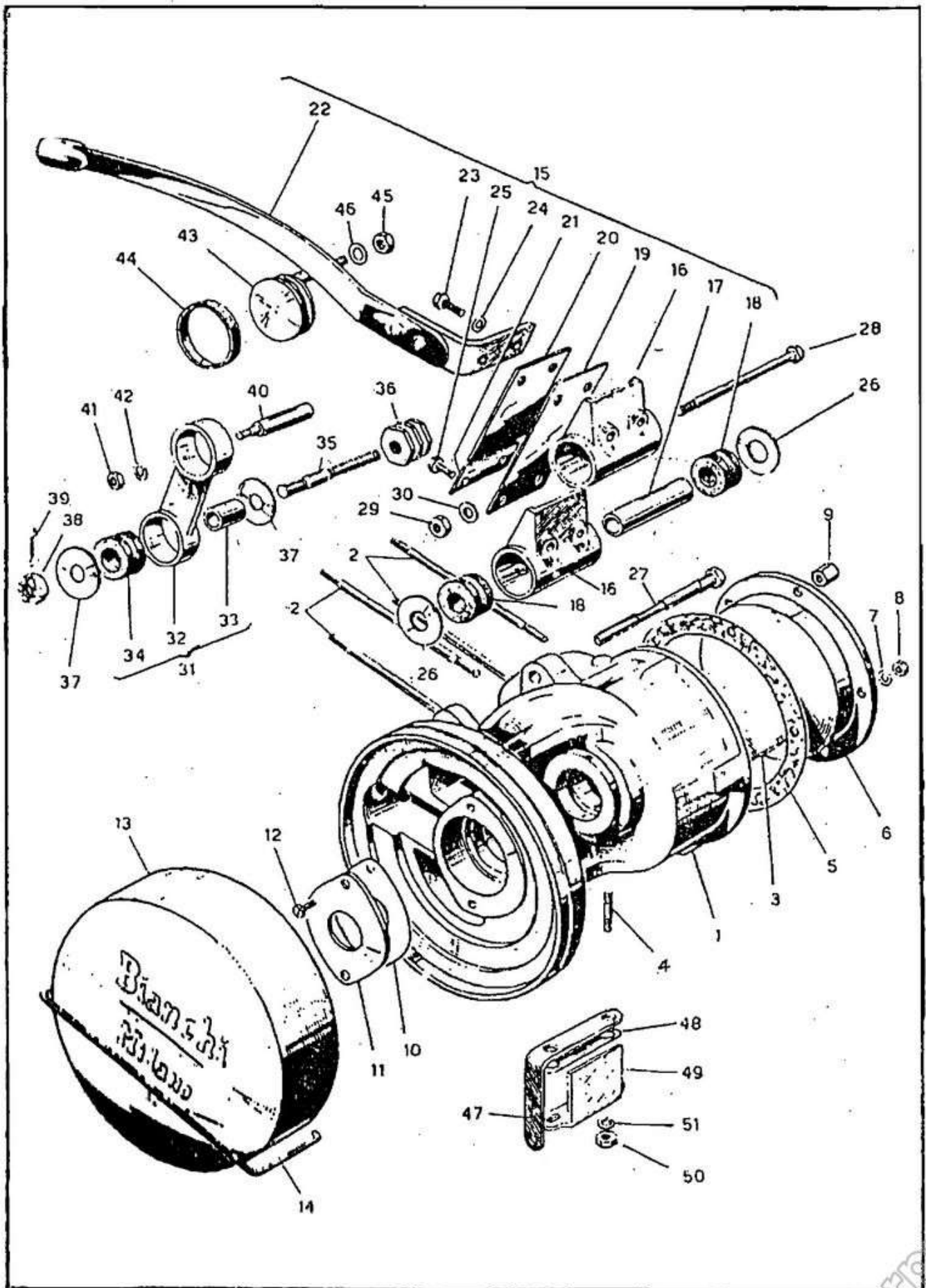
Rif.	N° Ordinazione	DENOMINAZIONE	Quant.
—	87.16005.0	Motore completo di carburatore - silenziatore e ancoraggi	1
1	87.80010.6	Cilindro motore completo di prigionieri - per 45 cc.	1
1	87.16010.4	Cilindro motore completo di prigionieri - per 48 cc.	1
2	93.80512.0	Prigioniero per fissaggio raccordo carburatore	2
3	93.80512.0	Prigioniero per fissaggio scarico	2
4	87.80133.1	Guarnizione per raccordo carburatore	1
5	87.80250.3	Raccordo per carburatore	1
6	94.10105.3	Dado fissaggio raccordo carburatore	2
7	94.20105.3	Rondella per dado	2
8	87.80020.2	Testa motore - per 45 cc.	1
8	87.16009.1	Testa motore - per 48 cc.	1
9	87.80111.1	Valvola decompressore	1
10	87.80112.1	Molla per valvola	1
11	94.20105.3	Rondella alla valvola	1
12	94.31512.3	Copiglia per valvola	1
13	94.10105.3	Dado per fissaggio testa	4
14	94.20105.3	Rondella	4
15	87.80130.1	Guarnizione base cilindro	1
16	87.80060.5	Pistone normale completo - per 45 cc.	1
16	87.80060.6	Pistone completo maggiorato 2/10 - per 45 cc.	1
16	87.80060.7	Pistone completo maggiorato 4/10 - per 45 cc.	1
16	87.80060.8	Pistone completo maggiorato 6/10 - per 45 cc.	1
16	87.16060.0	Pistone normale completo - per 48 cc.	1
16	87.16060.2	Pistone completo maggiorato 2/10 - per 48 cc.	1
16	87.16060.3	Pistone completo maggiorato 4/10 - per 48 cc.	1
16	87.16060.4	Pistone completo maggiorato 6/10 - per 48 cc.	1
18	87.80063.1	Segmento normale - per 45 cc.	2
18	87.80063.2	Segmento maggiorato 2/10 - per 45 cc.	2
18	87.80063.3	Segmento maggiorato 4/10 - per 45 cc.	2
18	87.80063.4	Segmento maggiorato 6/10 - per 45 cc.	2
18	87.16063.1	Segmento normale - per 48 cc.	2
18	87.16063.2	Segmento maggiorato 2/10 - per 48 cc.	2
18	87.16063.3	Segmento maggiorato 4/10 - per 48 cc.	2
18	87.16063.4	Segmento maggiorato 6/10 - per 48 cc.	2
19	87.80065.2	Spinotto - per 45 cc.	1
19	87.80065.1	Spinotto - per 48 cc.	1
20	87.80066.1	Anellino ritegno spinotto	2
21	87.80050.0	Biella motore completa di bussola - rullini e rondelle	1
21	87.80050.1	Biella motore semplice	1
22	87.80070.4	Albero motore	1
23	87.80077.1	Rondella di rasamento rullini	2
24	87.80075.1	Bussola di rotolamento rullini	1
25	87.80079.1	Rullini biella	22
26	87.80078.1	Dado ritegno biella	1
27	94.05002.0	Chiavetta sull'albero motore	1
28	98.14417.0	Cuscinetto schermato lato motore	1
29	97.12232.7	Anello di tenuta	1

* Per serie di guarnizioni completa, vedere pag. 57.



RAPALLO - AMALFI
1 — Cilindro - Testa - Albero motore

Rif.	N° Ordine	DENOMINAZIONE	Quant.
30	87.80084.2	Anello distanziale	1
31	87.80090.2	Rullo di trasmissione	1
32	87.80085.1	Anello distanziale	1
33	87.80082.1	Rondella paraolio	1
34	98.11415.0	Cuscinetto lato magnete	1
35	87.80087.1	Dado bloccaggio albero motore	1
36	94.20109.3	Rondella per dado bloccaggio magnete	1
37	87.80181.1	Dado bloccaggio magnete	1
38	87.80115.4	Levetta com. decompressore completa di supporto	1
39	87.80119.1	Supporto per fissaggio cavo decompressore	1
40	87.16122.4	Cavo comando decompressore - Rapallo	1
40	87.80122.4	Cavo comando decompressore - Amalfi	1
41	87.80122.2	Nipplo per cavo	1
42	87.16123.1	Guaina per cavo decompressore - Rapallo	1
42	87.80123.1	Guaina per cavo decompressore - Amalfi	1
43	87.80121.1	Molla di rimando per cavo decompressore	1
44	94.20103.3	Rondella alla molla decompressore	1
45	87.80120.0	Vite con dado per fissaggio cavo decompressore	1
46	94.10105.3	Dado per vite fissaggio cavo	1

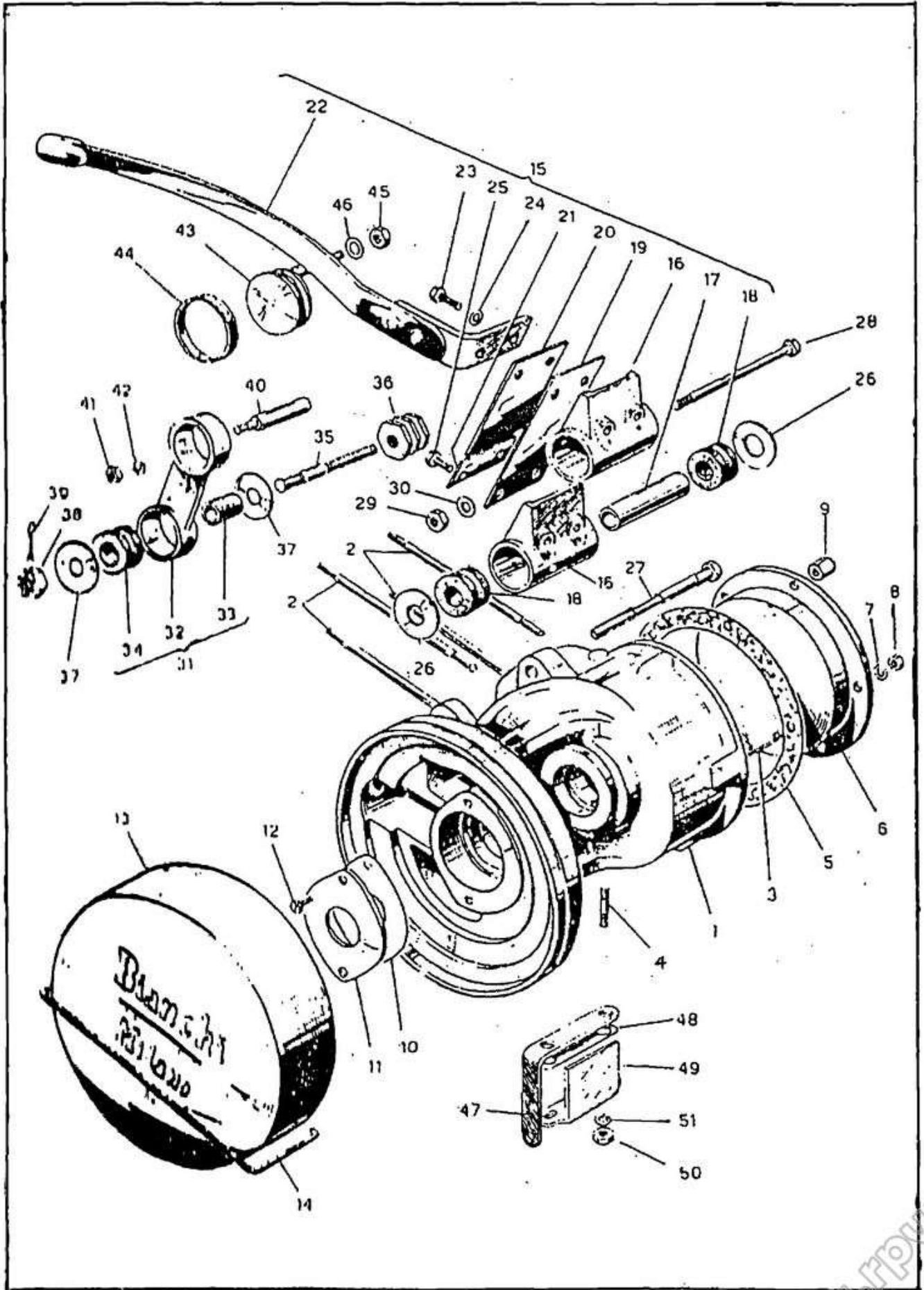


RAPALLO - AMALFI

2 — Carter e coperchi - Attacchi motore

Rif.	N° Ordinazione	DENOMINAZIONE	Quant.
1	87.80030.5	Carter motore con cuscinetti e bulloneria	1
2	87.80161.1	Prigioniero di unione carter - cilindro - testa	4
3	87.80162.1	Prigioniero al carter per attacco coperchio	5
4	93.80512.0	Prigioniero al carter per squadretta raschiafango	2
* 5	87.80131.1	Guarnizione per coperchio sul carter	1
6	87.80035.1	Coperchio sul carter	1
7	94.20105.3	Rondella per dado	3
8	94.10305.3	Dado fissaggio coperchio	3
9	87.80292.1	Dado alto per fiss. coperchio e attacco carenatura	2
* 10	87.80132.1	Guarnizione alla flanga lato magnete	1
11	87.80081.1	Flangia lato magnete	1
12	87.73374.0	Vite fiss. flangia lato magnete	2
13	87.80040.1	Coperchio lato magnete	1
14	87.80041.1	Molletta fissaggio coperchio magnete	1
15	87.80460.0	Leva d'innesto completa di attacco a balestra	1
16	87.80462.2	Manicotto per balestra	2
17	87.80463.1	Tubetto distanziale	2
18	87.80455.1	Gommino per manicotto	4
19	87.80465.1	Foglia maestra	1
20	87.80466.1	Foglia esterna	1
21	87.80470.1	Plastrina di rinforzo	1
22	87.80480.4	Leva innesto motore	1
23	90.50620.3	Vite attacco superiore balestra	2
24	94.20106.3	Rondella per vite attacco superiore balestra	2
25	90.50614.3	Vite attacco inferiore balestra	2
26	87.80471.1	Rondella esterna ai manicotti	4
27	87.80490.1	Perno attacco posteriore motore	1
28	90.40870.3	Vite per ancoraggio poster motore - Rapallo	1
28	87.80492.1	Vite per ancoraggio poster. motore - Amalfi	1
29	94.10608.3	Dado per vite ancoraggio posteriore	1
30	94.20108.3	Rondella per attacco posteriore motore	2
31	87.80451.0	Bielletta anteriore completa	1
32	87.80452.2	Bielletta semplice	1
33	87.80456.1	Tubetto distanziale	2
34	87.80455.1	Gommino per bielletta	2
35	87.80160.1	Prigioniero sul cilindro per attacco anter. motore	1
36	87.80180.1	Dado sul prigioniero cilindro per attacco ant. motore	1
37	87.80457.1	Rondella esterna alla bielletta	2
38	94.11608.3	Dado al prigioniero cilindro per ritegno bielletta	1
39	94.31520.3	Copiglia per dado ritegno bielletta	1
40	87.80458.1	Pernetto sostegno bielletta al telaio	1
41	94.10106.3	Dado al pernetto	1
42	94.21006.0	Rondella al dado pernetto	1

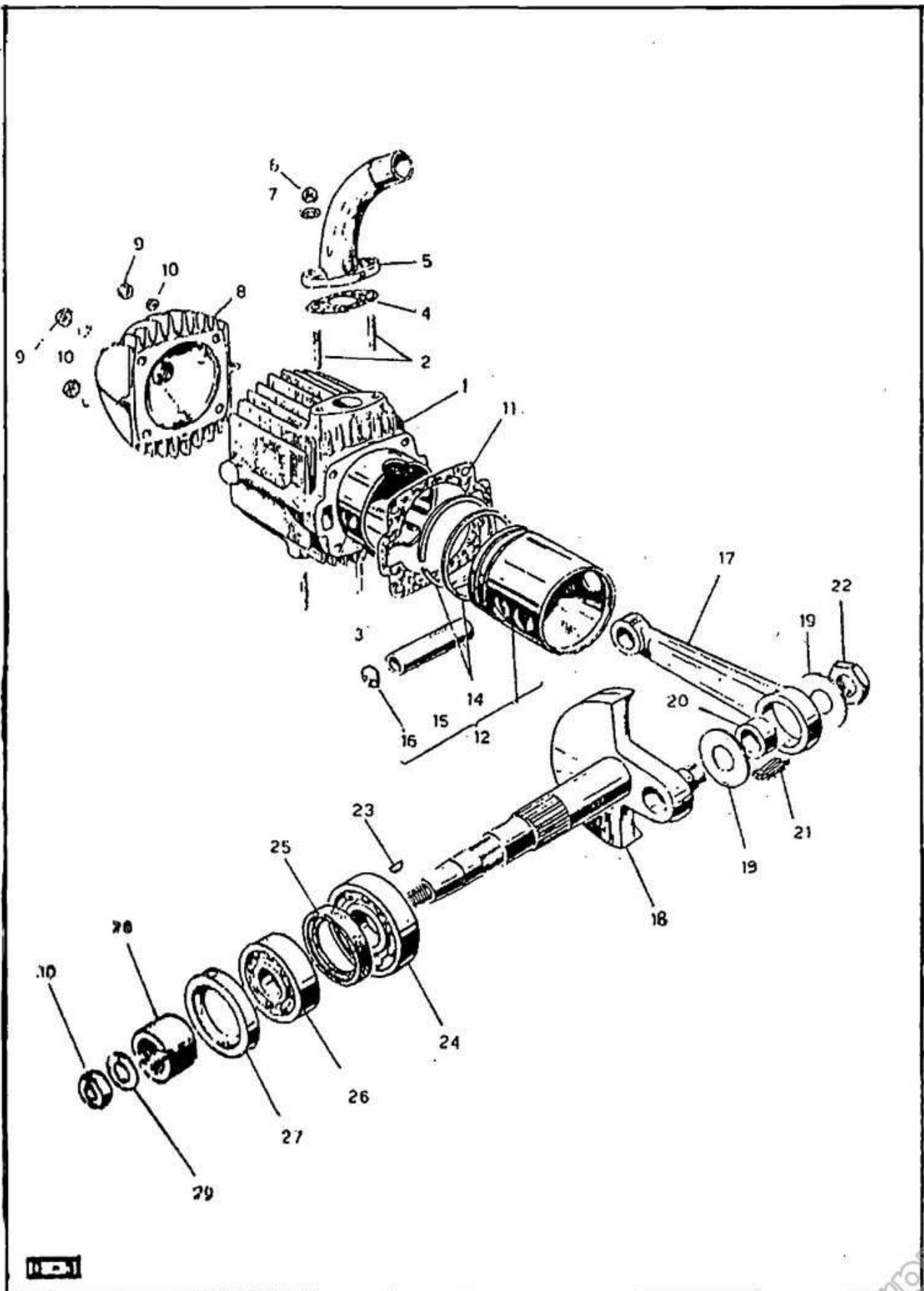
* Per serie di guarnizioni completa, vedere pag. 57.



RAPALLO - AMALFI

2 — Carter e coperchi - Attacchi motore

Rif.	N° Ordinazone	DENOMINAZIONE	Quant.
43	87.80495.4	Eccentrico	1
44	87.80497.1	Anello in gomma per eccentrico	1
45	94.10208.3	Dado fissaggio eccentrico	1
46	94.20108.3	Rondella al dado fissaggio eccentrico	1
47	87.80260.1	Squadretta ancoraggio silenziatore	1
48	87.80261.1	Spessore per registrazione raschifango	5
49	87.80262.1	Squadretta raschifango rullo	1
50	94.10105.3	Dado per fissaggio squadretta raschifango	2
51	94.20105.3	Rondella	2

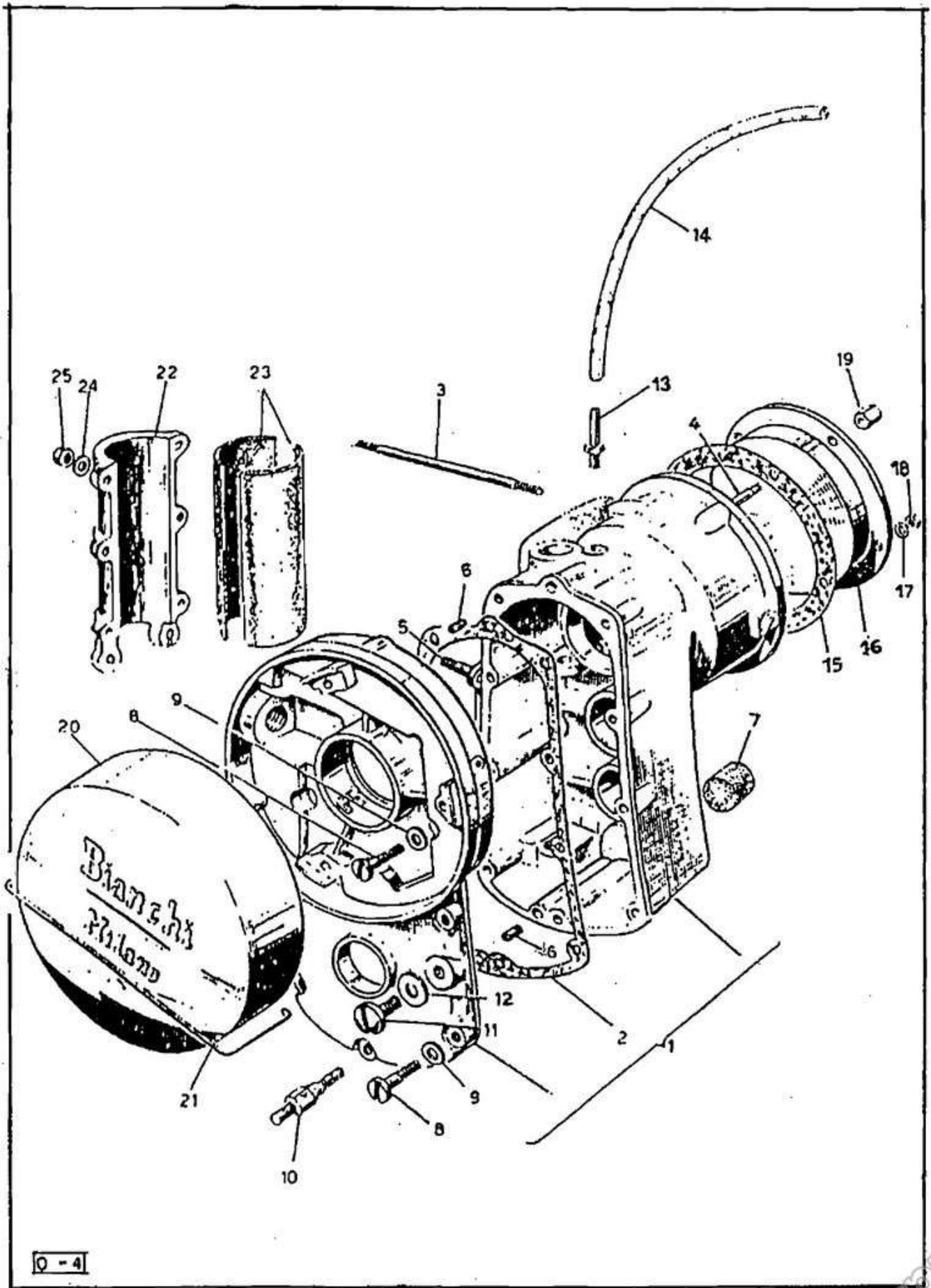


OROPA

3 — Cilindro - Testa - Albero motore

Rif.	N° Orlinazione	DENOMINAZIONE	Quant.
—	87.15005.0	Motore completo di carburatore - silenziatore e attacco	1
1	87.15012.0	Cilindro motore completo di prigionieri	1
2	93.80512.1	Prigioniero per fiss. raccordo carburatore	2
3	93.80512.1	Prigioniero per fissaggio scarico	1
* 4	87.80133.1	Guarnizione per raccordo carburatore	1
5	87.15250.1	Raccordo per carburatore	1
6	94.10105.3	Dado fissaggio raccordo carburatore	2
7	94.20105.3	Rondella per dado	2
8	87.15009.1	Testa motore	1
9	94.10105.3	Dado per fissaggio testa	4
10	94.20105.3	Rondella	4
* 11	87.80130.1	Guarnizione base cilindro	1
12	87.80060.5	Pistone normale completo	1
12	87.80060.6	Pistone completo maggiorato 2/10	1
12	87.80060.7	Pistone completo maggiorato 4/10	1
12	87.80060.8	Pistone completo maggiorato 6/10	1
14	87.80063.1	Segmento normale	2
14	87.80063.2	Segmento maggiorato 2/10	2
14	87.80063.3	Segmento maggiorato 4/10	2
14	87.80063.4	Segmento maggiorato 6/10	2
15	87.80065.2	Spinotto	1
16	87.80066.1	Anellino ritegno spinotto	2
17	87.80050.0	Biella motore completa di bussola-rullini e rondelle	1
17	87.80050.1	Biella motore semplice	1
18	87.15070.4	Albero motore	1
19	87.80077.1	Rondella di rasamento rullini	2
20	87.80075.1	Bussola per rotolamento rullini	1
21	87.80079.1	Rullini biella	22
22	87.80078.1	Dado ritegno biella	1
23	94.05002.0	Chiavetta sull'albero motore	1
24	98.11417.0	Cuscinetto a sfere lato motore	1
* 25	97.12232.7	Anello di tenuta	1
26	98.11415.0	Cuscinetto a sfere lato magnete	1
* 27	97.11222.7	Anello di tenuta	1
28	87.15077.1	Ghiera di fissaggio albero motore	1
29	94.20108.3	Rondella per dado bloccaggio magnete	1
30	94.10208.3	Dado bloccaggio magnete	1

* Per serie completa di guarnizioni o di anelli tenuta olio, vedere pag. 57.



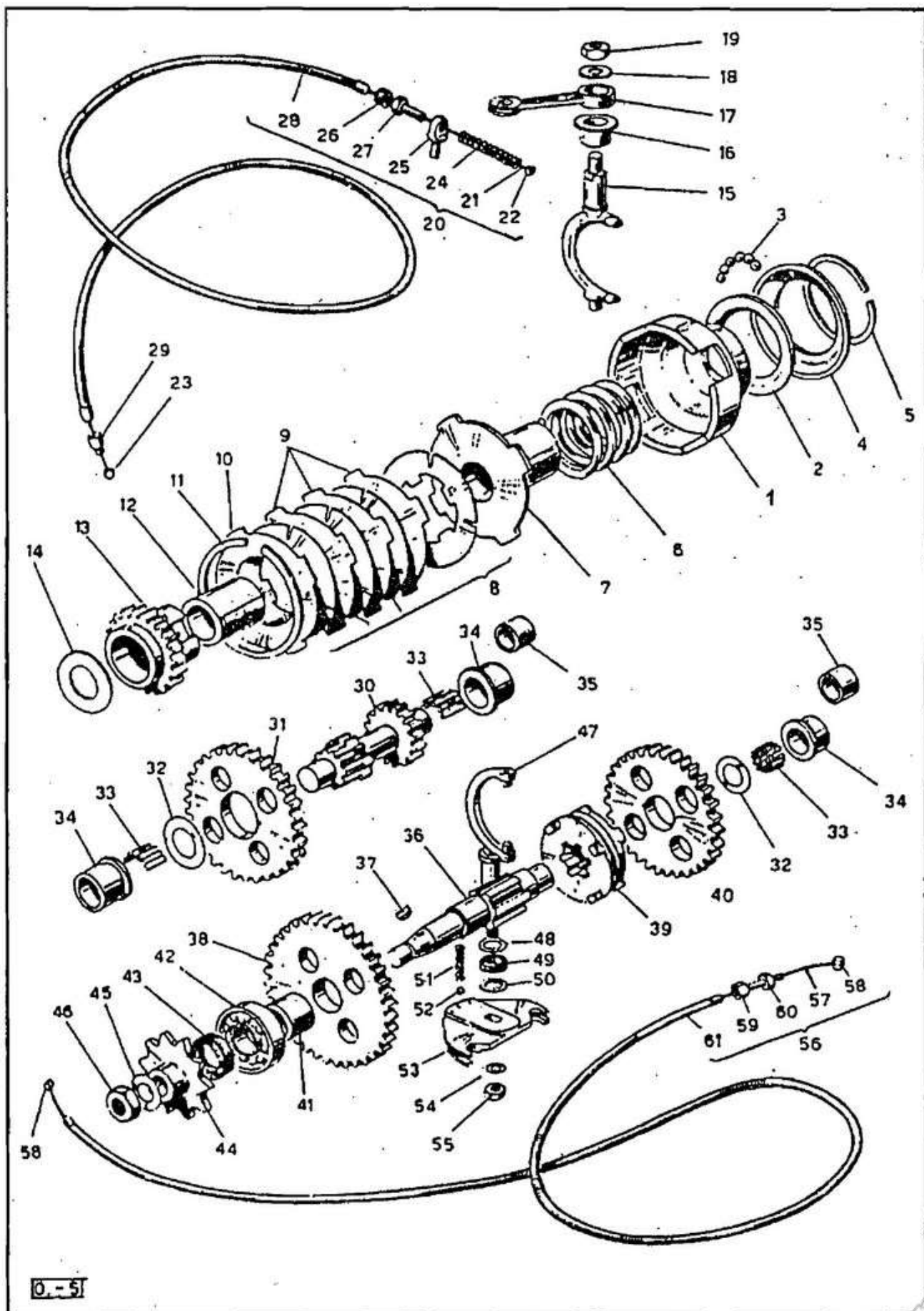
Q-4

OROPA

4 — Carter e coperchi

Rif.	N° Ordinanze	DENOMINAZIONE	Quant.
1	87.15015.0	Carter accoppiati completi di cuscinetti e bulloneria .	1
* 2	87.15190.1	Guarnizione fra i carter	1
3	87.80161.1	Prigioniero di unione carter - cilindro - testa	4
4	87.80162.1	Prigioniero al carter per attacco coperchio	5
5	93.80628.1	Prigioniero per attacco staffa	6
6	88.40029.0	Spina di riferimento	2
7	87.15181.1	Tampone di gomma per appoggio carter	1
8	91.50518.3	Vite per chiusura carter	8
9	94.21705.0	Rondella dentata per viti	8
10	87.15159.1	Colonnella per chiusura carter e ancoraggio silenziatore .	1
11	88.78816.0	Tappo carico olio	1
12	88.78817.0	Guarnizione per tappo	1
13	87.80898.1	Raccordo sul carter per sfiatatoio	1
14	87.15180.1	Tubetto sfiatatoio	1
* 15	87.80131.1	Guarnizione per coperchio sul carter	1
16	87.80035.1	Coperchio sul carter	1
17	94.20105.3	Rondella per dado	3
18	94.10305.3	Dado fissaggio coperchio	3
19	87.80292.1	Dado alto per fiss. coperchio e attacco carenatura	2
20	87.15040.1	Coperchio lato magnete	1
21	87.15041.1	Molletta fissaggio coperchio magnete	1
22	87.15021.1	Staffa attacco motore al telaio	1
23	87.15188.1	Guarnizione per attacco motore	2
24	94.20106.3	Rondella per dado	6
25	94.10106.3	Dado per fiss. staffa attacco motore	6

* Per serie di guarnizioni completa, vedere pag. 57.



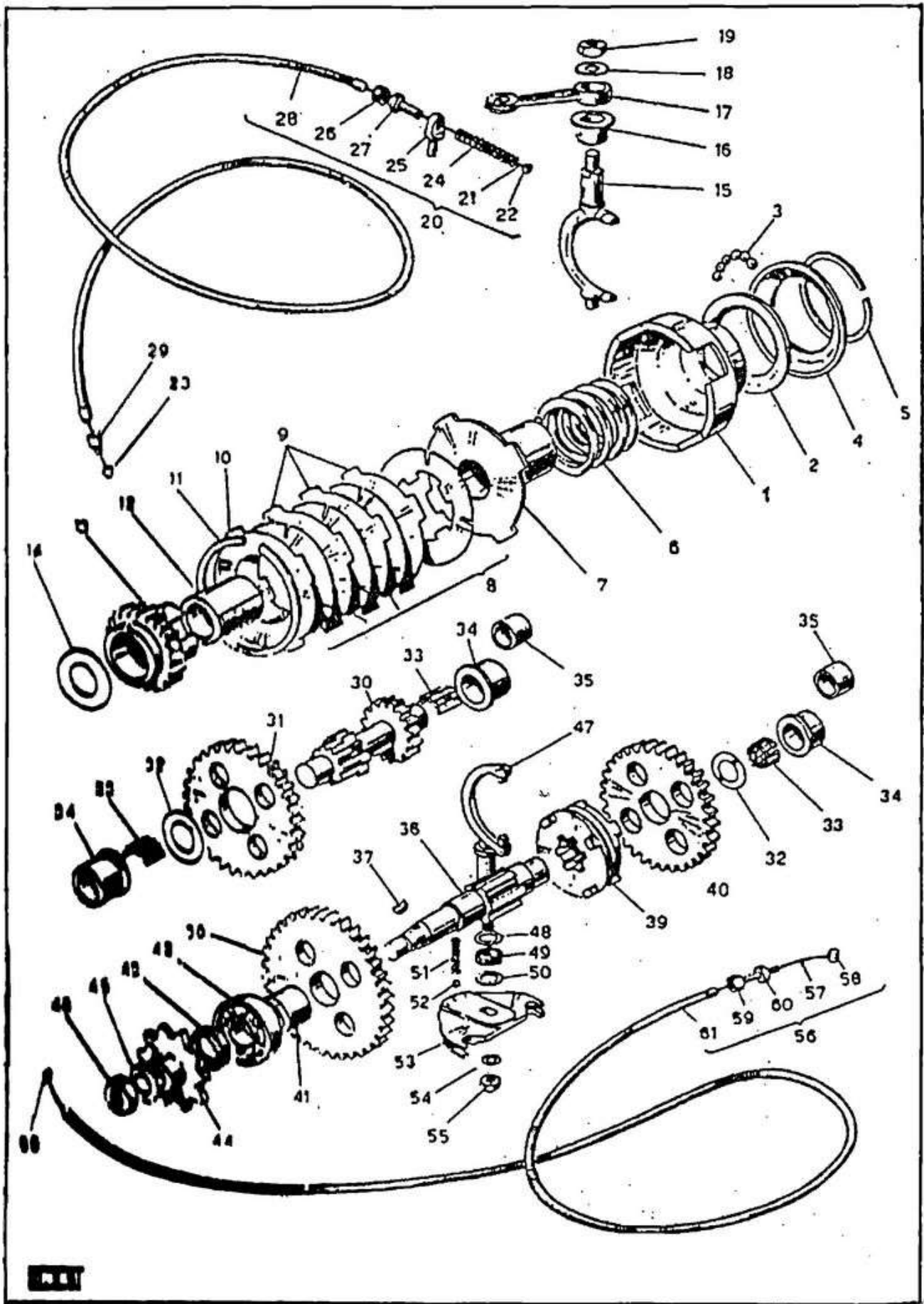
0.-5

OROPA

5 — Frizione - Cambio - Comandi

Rif.	N° Ordinazione	DENOMINAZIONE	Quant.
—	87.15090.0	Frizione completa di particolari dal rif. 1 al 11.	1
—	87.15095.0	Serie dischi frizione (particolari rif. 8 e 9)	1
1	87.15094.1	Tamburo frizione	1
2	87.15101.1	Anello fisso reggisplinta frizione	1
3	98.91001.0	Sfere da 1/8	39
4	87.15102.1	Anello girevole reggisplinta frizione	1
5	87.15104.1	Anello elastico	1
6	87.15093.1	Molla per frizione	1
7	87.15092.1	Manicotto principale della frizione	1
8	87.15096.1	Disco femmina	4
9	87.15097.1	Disco maschio	3
10	87.15098.1	Disco esterno di pressione	1
11	87.15103.1	Anello elastico ritegno dischi	1
12	87.15110.1	Bussola per Ingranaggio	1
13	87.15111.1	Ingranaggio sull'albero motore	1
14	87.15112.1	Rondella di rasamento	1
15	87.15135.1	Forcella comando frizione	1
16	87.15151.1	Bussola per forcella comando frizione	1
17	87.15152.1	Levetta comando frizione	1
18	94.20106.3	Rondella per dado	1
19	94.10106.3	Dado bloccaggio forcella comando frizione	1
20	87.15625.4	Trasmissione flessibile completa per com. frizione	1
21	97.86900.0	Cavo comando frizione	1
22	87.15641.1	Nipplo lato levetta	1
23	03.4007.31	Nipplo lato manubrio	1
24	87.15153.1	Molla di rimando levetta	1
25	87.15155.1	Attacco per registro cavo frizione	1
26	88.73113.0	Vite registro cavo frizione	1
27	94.10306.3	Controdado per vite di registro	1
28	87.15630.1	Guaina per cavo	1
29	03.4009.21	Bussoletta estremità guaina	1
30	87.15115.1	Albero rinvio cambio	1
31	87.15119.1	Ingranaggio di rinvio	1
32	87.15113.1	Rondella di rasamento Ingranaggi cambio	2
33	98.95001.0	Rullini per alberi cambio	63
34	87.15026.1	Bussola per alberi cambio	3
35	87.15025.1	Bronzina per alberi cambio (sostituisce la precedente per alberi scorrevoli su bronzine)	3
36	87.15118.1	Albero secondario	1
37	94.05002.0	Chiavetta per albero secondario	1
38	87.15120.1	Ingranaggio 1° velocità	1
39	87.15125.1	Manicotto scorrevole	1
40	87.15121.1	Ingranaggio 2° velocità	1
41	87.15126.1	Distanziale per Ingranaggio	1
42	98.11212.0	Cuscinetto a sfere	1
43	97.12235.8	Anello di tenuta	1
45	94.20108.3	Rondella per dado	1
44	87.15130.1	Pignone uscita cambio	1

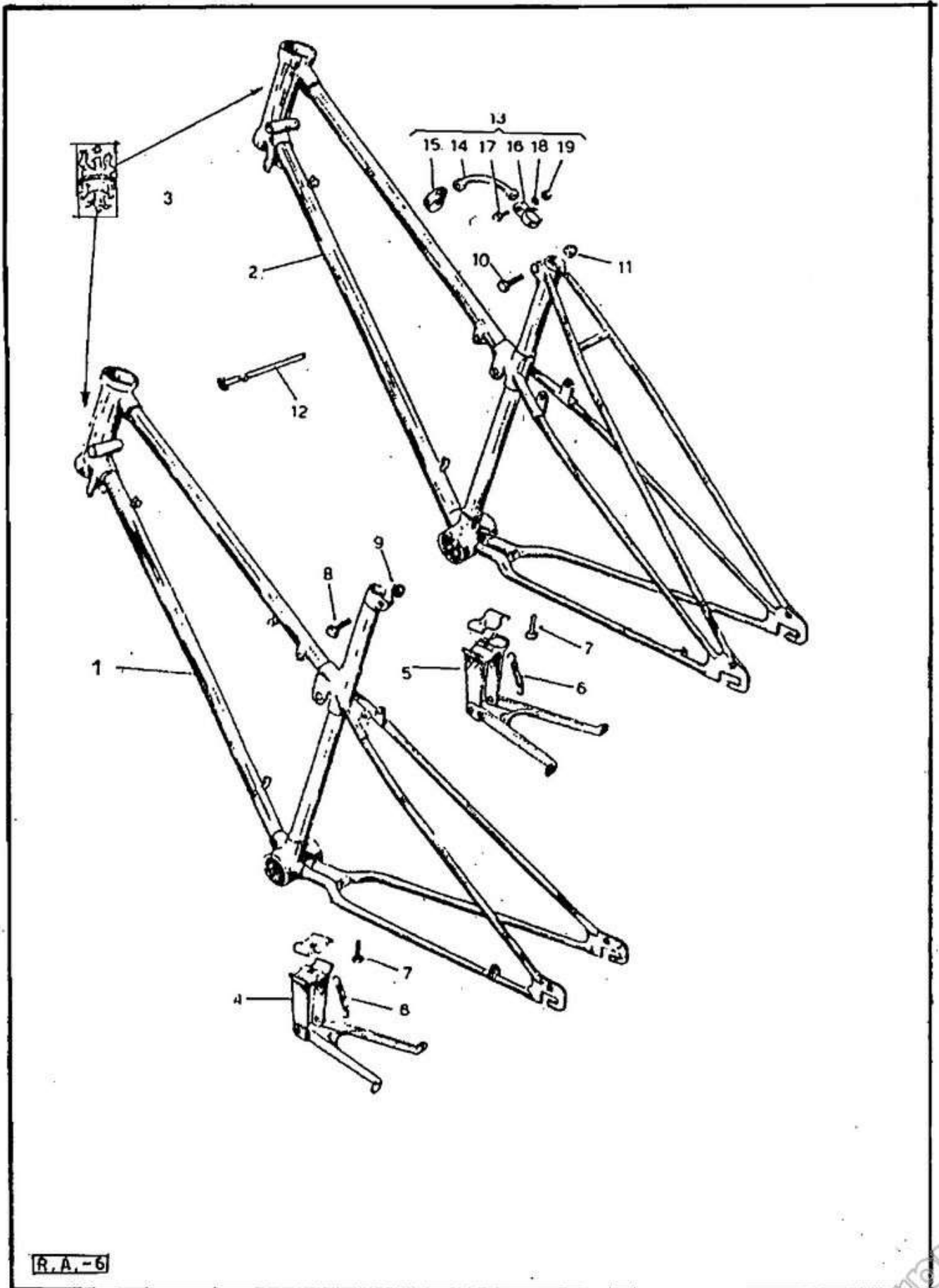
* Per serie completa di anelli tenuta olio, vedere pag. 57.



OROPA
5 — Frizione - Cambio - Comandi

Rif.	N° Ordlinazione	DENOMINAZIONE	Quant.
46	94.10208.3	Dado fissaggio pignone	1
47	87.15137.4	Forcella per comando cambio	1
48	87.15141.1	Rondella Interna	1
*49	87.15186.1	Anello di tenuta olio alla forcella cambio	1
50	87.15146.1	Rondella di battuta per settore	1
51	87.15145.1	Molla di spinta sfera al settore	1
52	98.91005.0	Sfera da 1/4"	1
53	87.15148.1	Settore comando cambio	1
54	94.20106.3	Rondella per dado	1
55	94.10106.3	Dado fissaggio settore	1
56	87.15628.5	Trasmissione flessibile per comando cambio	2
57	97.86905.0	Cavo comando cambio	2
58	87.15641.1	Nipplo	4
59	88.73113.0	Vite registro cavo cambio	2
60	94.10306.3	Controdado per vite di registro	2
61	87.15631.2	Guaina per cavo	2

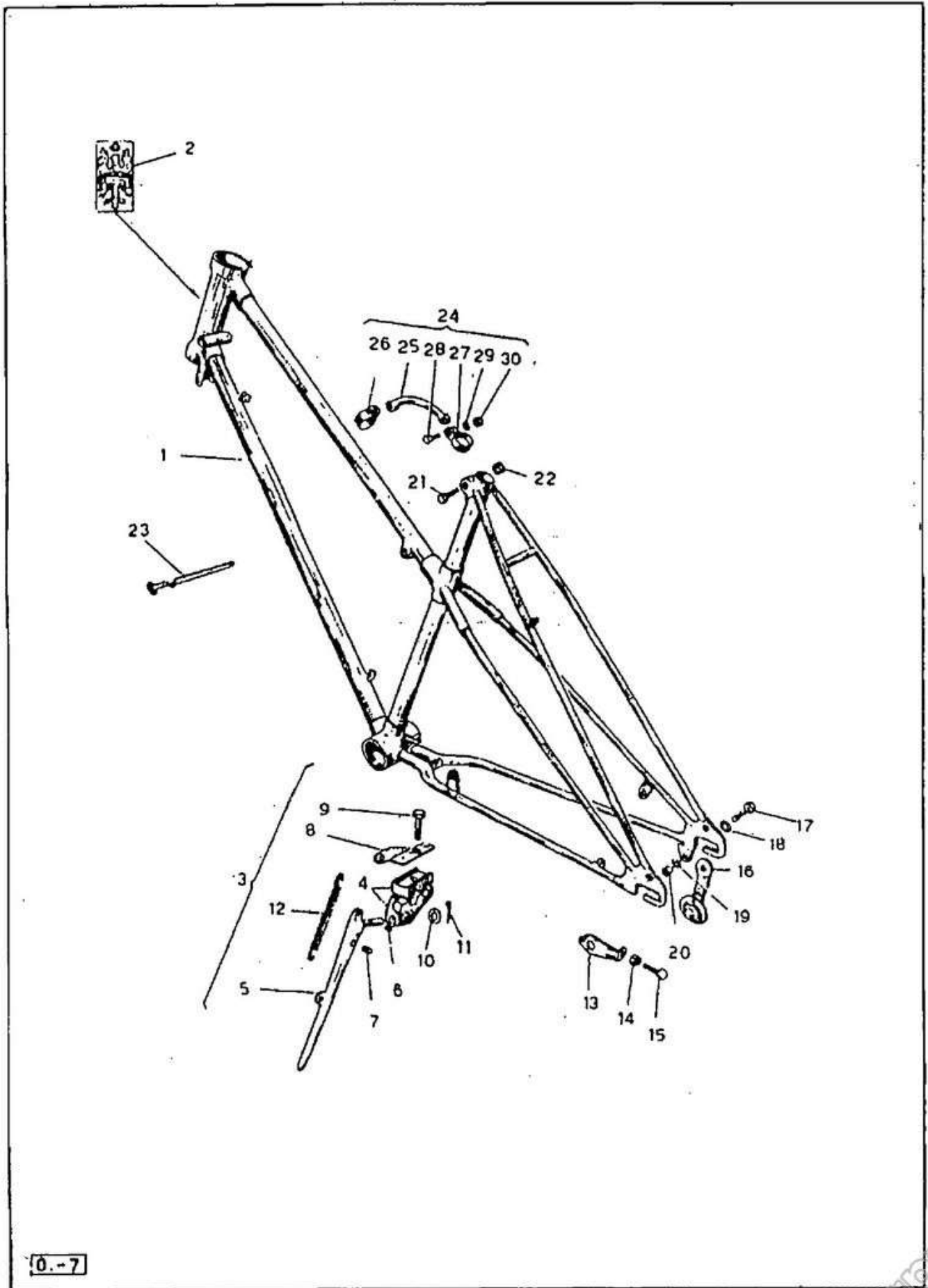
* Per serie completa di anelli tenuta olio, vedere pag. 57.



R.A.-6

RAPALLO - AMALFI
6 — Telaio - Cavalletto

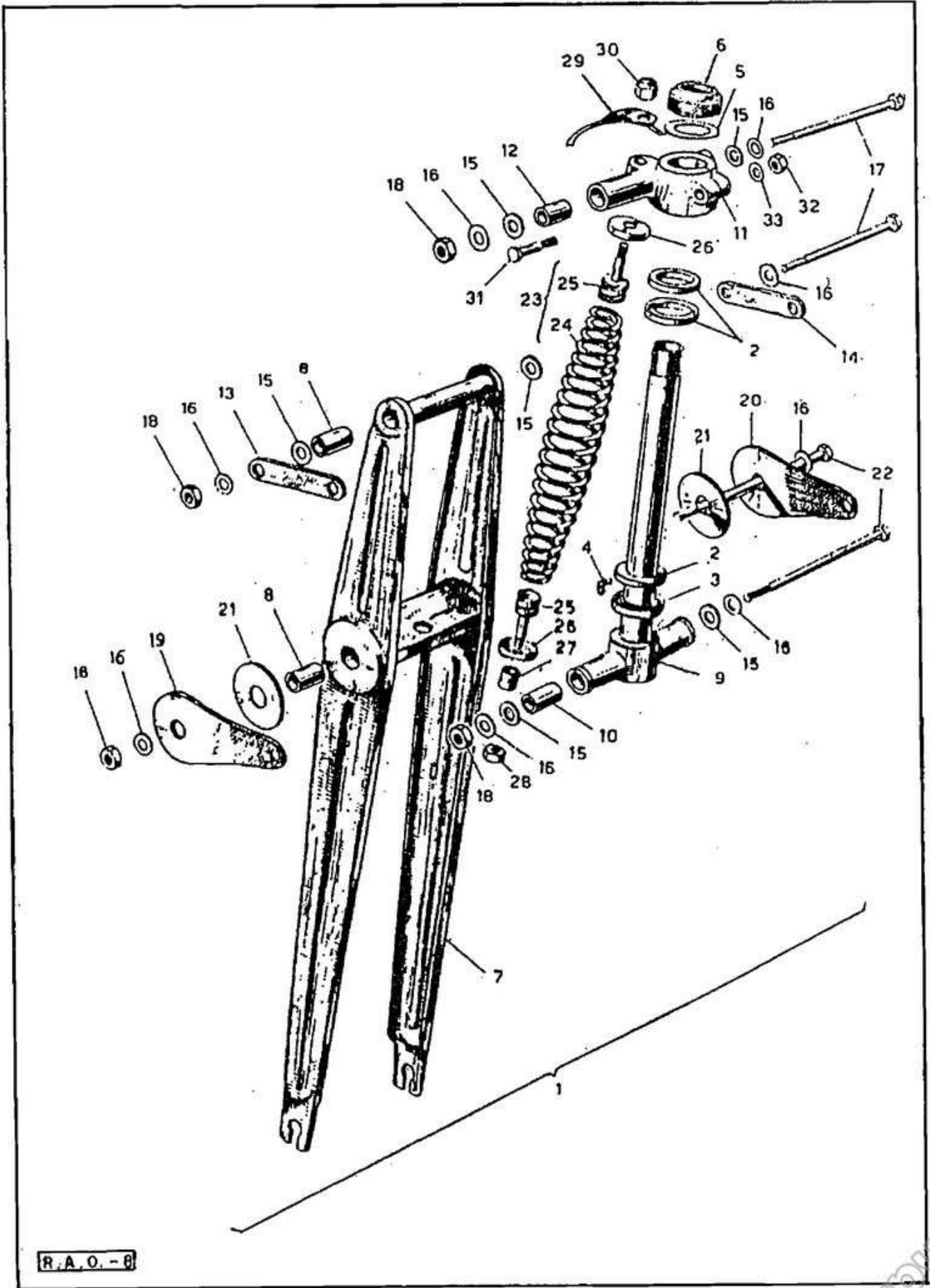
Rif.	N° Ordine	DENOMINAZIONE	Quant.
1	87.16401.5	Telaio - Rapallo	1
2	87.80401.5	Telaio - Amalfi	1
3	01.9911.11	Decalco sullo sterzo	1
4	87.16876.4	Cavalletto completo di molla e vite - Rapallo	1
5	87.80877.2	Cavalletto completo " " - Amalfi	1
6	87.80887.1	Molla per cavalletto	1
7	90.20830.3	Vite fissaggio cavalletto	1
8	90.10840.3	Vite reggisella - Rapallo	1
9	94.10508.3	Dado per vite reggisella - Rapallo	1
10	01.5013.11	Vite reggisella - Amalfi	1
11	94.01011.7	Dado per vite reggisella - Amalfi	1
12	88.41755.0	Fascetta tenuta guaine	5
13	87.80865.4	Maniglia per sollevamento macchina (completa)	1
14	87.80866.1	Maniglia semplice	1
15	87.80867.1	Fascetta anteriore per fissaggio maniglia	1
16	87.80868.1	Fascetta posteriore per fissaggio maniglia	1
17	91.50516.7	Vite di fissaggio maniglia	2
18	94.20105.3	Rondella	2
19	94.10105.7	Dado per vite fissaggio maniglia	2



0.-7

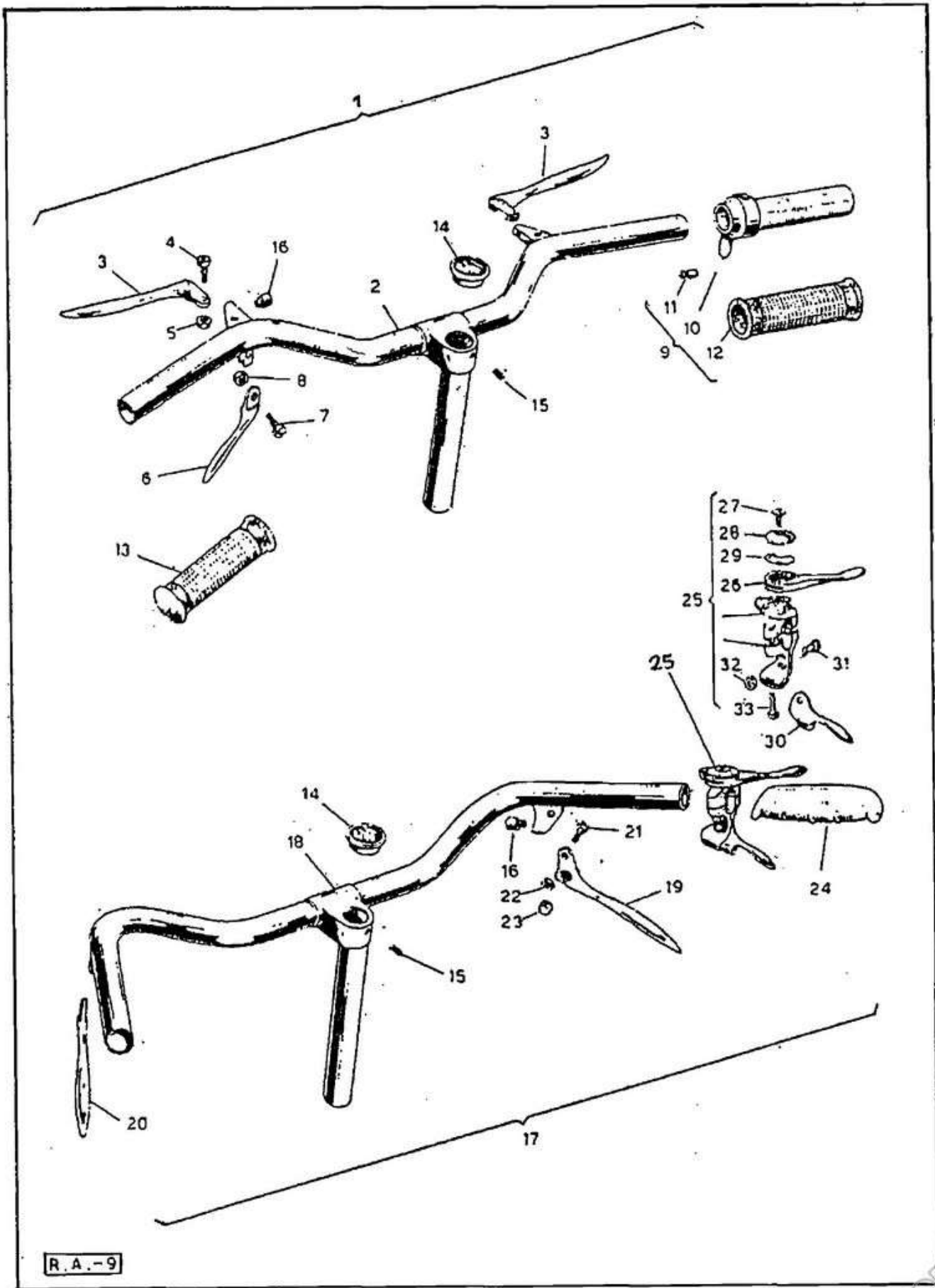
OROPA
7 — Telaio - Piedino - Tendicatena

Rif.	N° Ordinanza	DENOMINAZIONE	Quant.
1	87.15401.4	Telaio	1
2	01.9911.11	Decalco sullo sterzo	1
3	87.80860.0	Piedino laterale completo , per sostegno macchina	1
4	87.90863.1	Morsetto per piedino	1
5	87.80861.4	Piedino laterale	1
6	87.80869.1	Tamponcino superiore	1
7	87.80869.2	Tamponcino inferiore	1
8	87.80864.1	Plastrina per ancoraggio molla	1
9	90.20835.1	Vite fissaggio morsetto piedino	1
10	94.20110.1	Rondella al perno piedino	1
11	94.32020.0	Copiglia ritegno piedino	1
12	87.80887.1	Molla per piedino	1
13	87.15305.0	Tendicatena alla ruota completo di vite e dado	2
14	94.10105.3	Dado per vite tendicatena	2
15	87.15306.1	Vite al tendicatena	2
16	87.15308.0	Tendicatena lato pedallera completo di vite - dado e rondelle	1
17	90.50616.3	Vite fissaggio tendicatena	1
18	94.20106.3	Rondella	1
19	94.21606.0	Rondella dentata	1
20	94.10106.3	Dado per vite fissaggio tendicatena	1
21	01.5013.11	Vite reggisella	1
22	94.01011.7	Dado per vite reggisella	1
23	88.41755.0	Fascetta tenuta guaine	5
24	87.80865.4	Maniglia per sollevamento (completa)	1
25	87.80866.1	Maniglia semplice	1
26	87.80867.1	Fascetta anteriore per fissaggio maniglia	1
27	87.80868.1	Fascetta posteriore per fissaggio maniglia	1
28	91.50516.7	Vite di fissaggio maniglia	2
29	94.20105.3	Rondella	2
30	94.10105.7	Dado per vite fissaggio maniglia	2



RAPALLO - AMALFI - OROPA
8 — Forcella anteriore - Sterzo

Rif.	N° Ordinazione	DENOMINAZIONE	Quant.
1	87.16501.4	Forcella anteriore completa (senza serie sterzo) - Rapallo	1
1	87.80501.4	Forcella ant. compl. (senza serie sterzo) - Amalfi e Oropa	1
—	87.80575.0	Serie anelli sterzo (particolari rif. 2-3-4-5-6)	1
2	01.5001.21	Anello sede sfere	3
3	01.5002.21	Anello sede sfere	1
4	98.91002.0	Sfere da 5/32	50
5	01.5004.11	Rondella al dado bloccaggio sterzo	1
6	01.5011.11	Dado bloccaggio sterzo	1
7	87.16502.4	Forcella semplice, con bronzine - Rapallo	1
7	87.80502.4	Forcella semplice, con bronzine - Amalfi e Oropa	1
8	87.80529.1	Bronzina per forcella	4
9	87.80560.4	Attacco inferiore con cannotto compl. di bronzine	1
10	87.80529.1	Bronzina per attacco inferiore	2
11	87.80568.4	Attacco superiore completo di bronzine e anello sede sfere	1
12	87.80529.1	Bronzina per attacco superiore	2
13	87.80525.1	Bilancino superiore sinistro	1
14	87.80526.1	Bilancino superiore destro	1
15	94.02061.7	Rondella di rasamento bilancini	6
16	94.20108.3	Rondella per dadi bloccaggio attacchi	8
17	87.80535.1	Perno superiore	2
18	94.10608.3	Dado per bloccaggio	4
19	87.80527.1	Bilancino inferiore sinistro	1
20	87.80528.1	Bilancino inferiore destro	1
21	87.80531.1	Rondella di frizione	2
22	87.80536.1	Perno inferiore	2
23	87.80540.0	Molla con raccordi	1
24	87.80541.1	Molla	1
25	87.80543.1	Raccordo per molla	2
26	87.80545.1	Fondello per molla	2
27	87.80544.1	Bussola di spessore	1
28	94.10208.3	Dado per fissaggio inferiore molla	1
29	87.80550.1	Cavallotto parafile	1
30	01.5015.22	Dado per fissaggio superiore molla	1
31	01.5013.11	Vite serrasterzo	1
32	01.5015.22	Dado per vite serrasterzo	1
33	03.1049.11	Rondella per dado serrasterzo	1



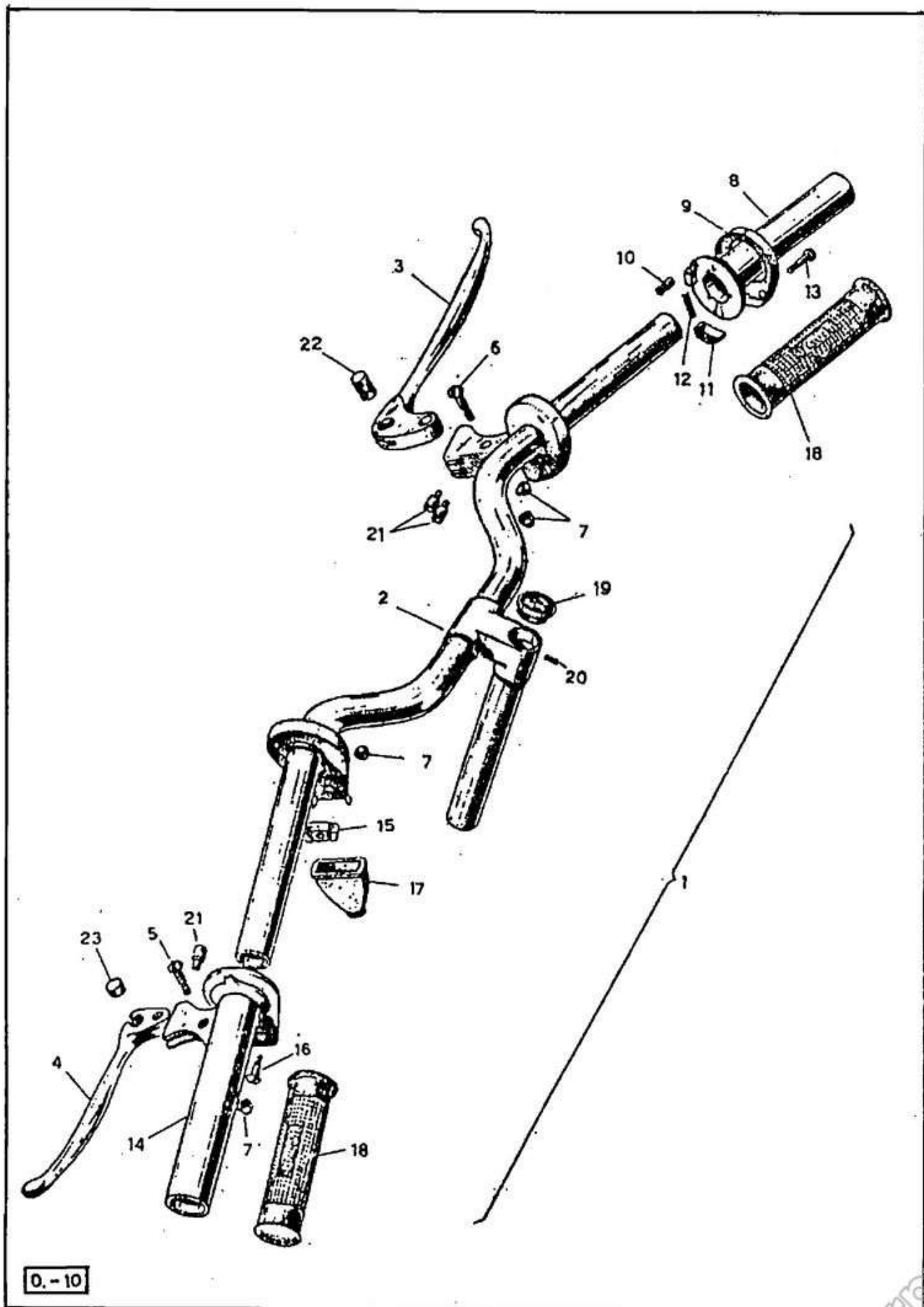
RAPALLO - AMALFI

9 — Manubrio

Rif.	N° Ordinazione	DENOMINAZIONE	Quant.
1	87.16605.1	Manubrio completo	1
2	87.16606.5	Manubrio semplice	1
3	03.3126.11	Leva per comando freni	2
4	91.00020.7	Vite fissaggio leva	2
5	94.10105.7	Dado per vite fissaggio leva	2
6	87.15611.1	Leva comando decompressore	1
7	91.50512.7	Vite fissaggio leva comando decompressore	1
8	94.12305.7	Dado per vite fissaggio leva	1
9	87.82610.4	Dispositivo comando gas completo	1
10	87.82611.4	Dispositivo senza manopola	1
11	84.2007.11	Morsetto serrafune	1
12	87.82619.1	Manopola destra	1
13	87.82618.1	Manopola sinistra	1
14	01.3062.12	Coperchietto di marca	1
15	96.08001.3	Vite fissaggio coperchietto	1
16	03.4009.11	Bussoletta per estremità guaine	3

— Manubrio a curve rialzate per ricambi vecchi tipi —

17	87.80600.0	Manubrio completo	1
18	87.80602.4	Manubrio semplice	1
19	03.3052.11	Leva destra comando freno	1
20	03.3025.21	Leva sinistra per comando freno	1
21	91.00007.7	Vite fissaggio leva	2
22	94.10506.7	Dado per vite fissaggio leva	2
23	03.3074.11	Nottolino per leva freno	2
24	01.3065.21	Manopola	2
25	87.80245.4	Manettino completo com. gas e decompressore	1
26	87.80245.1	Levetta comando gas	1
27	87.80245.2	Vite fiss. levetta	1
28	87.80245.3	Coperchietto	1
29	87.80246.1	Rondella a molla	1
30	87.80246.2	Levetta comando decompressore	1
31	87.80246.3	Vite fiss. levetta	1
32	94.10505.3	Dado per vite	1
33	91.50520.3	Vite chiusura morsetto	2

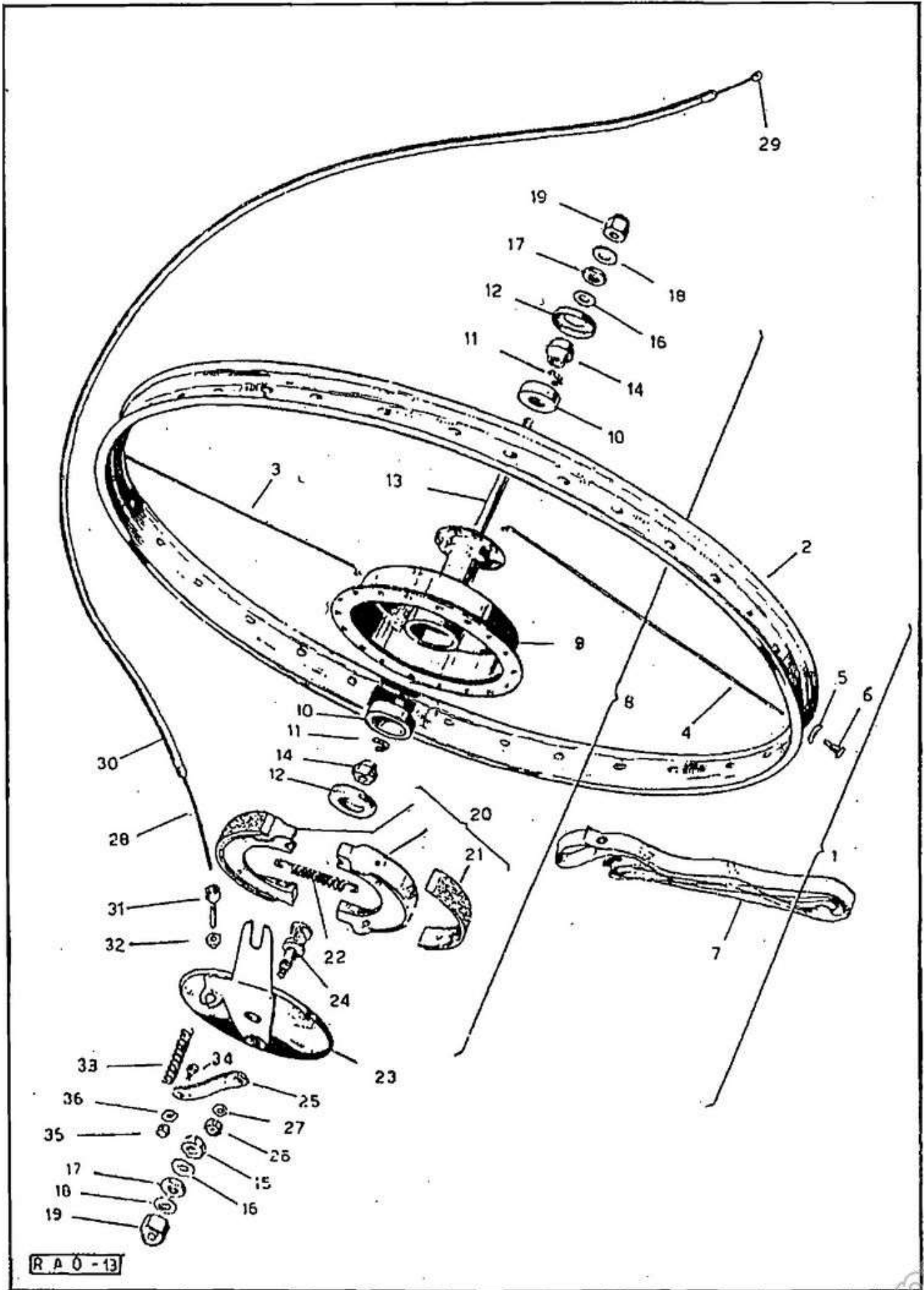


0.-10

OROPA

10 — Manubrio

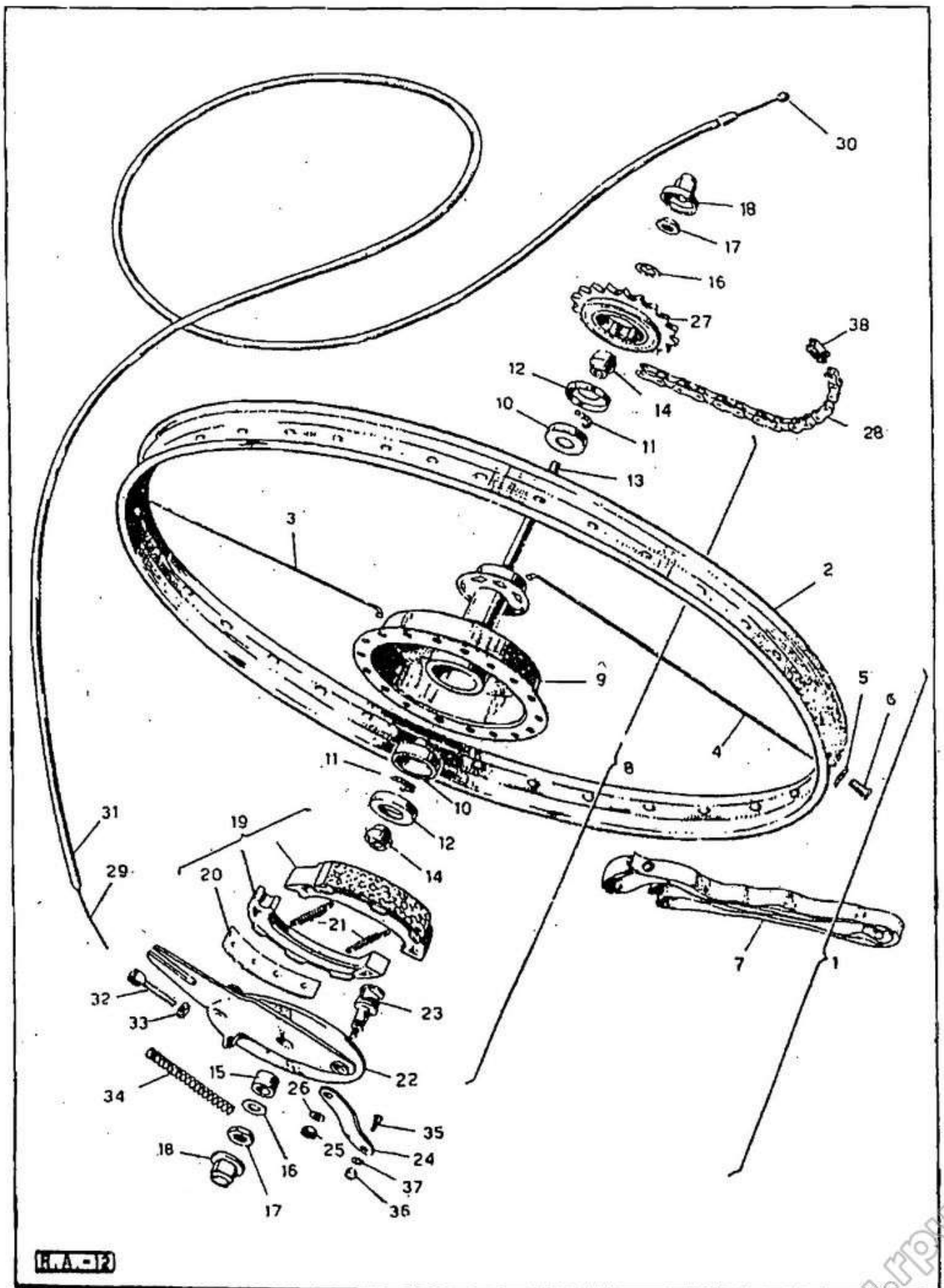
Rif.	N° Ordinanza	DENOMINAZIONE	Quant.
1	87.15601.5	Manubrio completo	1
2	87.15601.2	Manubrio semplice	1
3	87.15602.3	Leva comando freni	1
4	87.15603.2	Leva comando frizione	1
5	87.15604.1	Vite fissaggio leva frizione	1
6	87.15604.2	Vite fissaggio leva freno	1
7	94.12305.7	Dado per fiss. leve e chiusura dispositivi comando	4
8	87.15605.4	Dispositivo comando gas	1
9	87.15605.1	Coperchio per dispositivo comando gas	1
10	84.2007.11	Morsetto serrafune comando gas	1
11	87.15606.1	Blocchetto interno comando gas	1
12	87.15607.1	Molletta interna per comando gas	1
13	87.15604.3	Vite per chiusura dispositivo comando gas	1
14	87.15608.4	Dispositivo per comando cambio	1
15	87.15606.2	Blocchetto interno per comando cambio	1
16	87.15604.4	Vite chiusura dispositivo comando cambio	1
17	87.15608.1	Cappuccio all'uscita guaine comando cambio	1
18	87.15609.1	Manopola	2
19	01.3062.12	Coperchietto di marca	1
20	96.08001.3	Vite fissaggio coperchietto	1
21	03.4009.11	Bussoletta estremità guaine freni e frizione	3
22	87.15610.1	Nottolino per leva freno	1
23	87.15610.2	Nottolino per leva frizione	1



RAPALLO - AMALFI - OROPA

11 — Ruota anteriore

Rif.	N° Ordinazione	DENOMINAZIONE	Quant.
1	87.16701.0	Ruota anteriore completa - Rapallo	1
1	87.80781.0	Ruota anteriore completa - Amalfi e Oropa	1
2	87.16750.1	Cerchio - Rapallo	1
2	01.6003.31	Cerchio - Amalfi e Oropa	1
3	87.16757.1	Raggi lato tamburo - Rapallo	18
3	99.23285.9	Raggi - Amalfi e Oropa	36
4	87.16755.1	Raggi lato flangia - Rapallo	18
5	01.6005.21	Rondelle per nippli - Amalfi e Oropa	36
6	87.16760.1	Nippli - Rapallo	36
6	99.52513.6	Nippli - Amalfi e Oropa	36
7	01.6008.41	Guarnizione paranippli - Rapallo	1
7	01.6008.21	Guarnizione paranippli - Amalfi e Oropa	1
8	83.5100.12	Mozzo anteriore completo	1
9	83.5101.11	Corpo del mozzo completo	1
10	83.5105.11	Calotta sede sfere	2
11	98.91005.0	Sfere da 1/4"	20
12	83.5108.11	Parapolvere	2
13	83.5107.12	Perno centrale completo di cono-rondelle e dadi	1
14	83.5106.11	Cono	2
15	83.5128.11	Rondella di spessore	1
16	83.5127.11	Rondella	2
17	83.5129.11	Dado fissaggio cono	2
18	83.5134.11	Rondella per dadi fissaggio mozzo	2
19	83.5133.11	Dado fissaggio mozzo	2
20	83.5120.11	Ceppo frenio con guarnizione	1 coppia
21	83.5122.11	Guarnizione per ceppi	2
22	83.5125.11	Molla per ceppi	2
23	83.5115.11	Disco portaceppi completo	1
24	83.5126.11	Camma comando ceppi	1
25	83.5130.11	Levetta comando ceppi	1
26	83.5132.11	Dado fissaggio levetta	1
27	83.5131.11	Rondella per dado	1
28	87.16620.4	Cavo con nipplo pre freno anteriore - Rapallo	1
28	87.80620.4	Cavo con nipplo per freno anter. - Amalfi	1
28	87.15637.4	Cavo con nipplo per freno anter - Oropa	1
29	03.4007.31	Nipplo per cavo	1
30	87.16623.1	Guaina per cavo - Rapallo	1
30	97.72782.3	Guaina per cavo - Amalfi	1
30	87.15632.4	Guaina per cavo - Oropa	1
31	88.73113.0	Tenditore per cavo freno	1
32	94.10506.3	Dado al tenditore	1
33	88.73112.0	Molla al tenditore	1
34	91.00011.0	Vite serrafilo completa di dado e rondella	1
35	91.00013.3	Dado per vite serrafilo	1
36	94.20105.3	Rondella	1

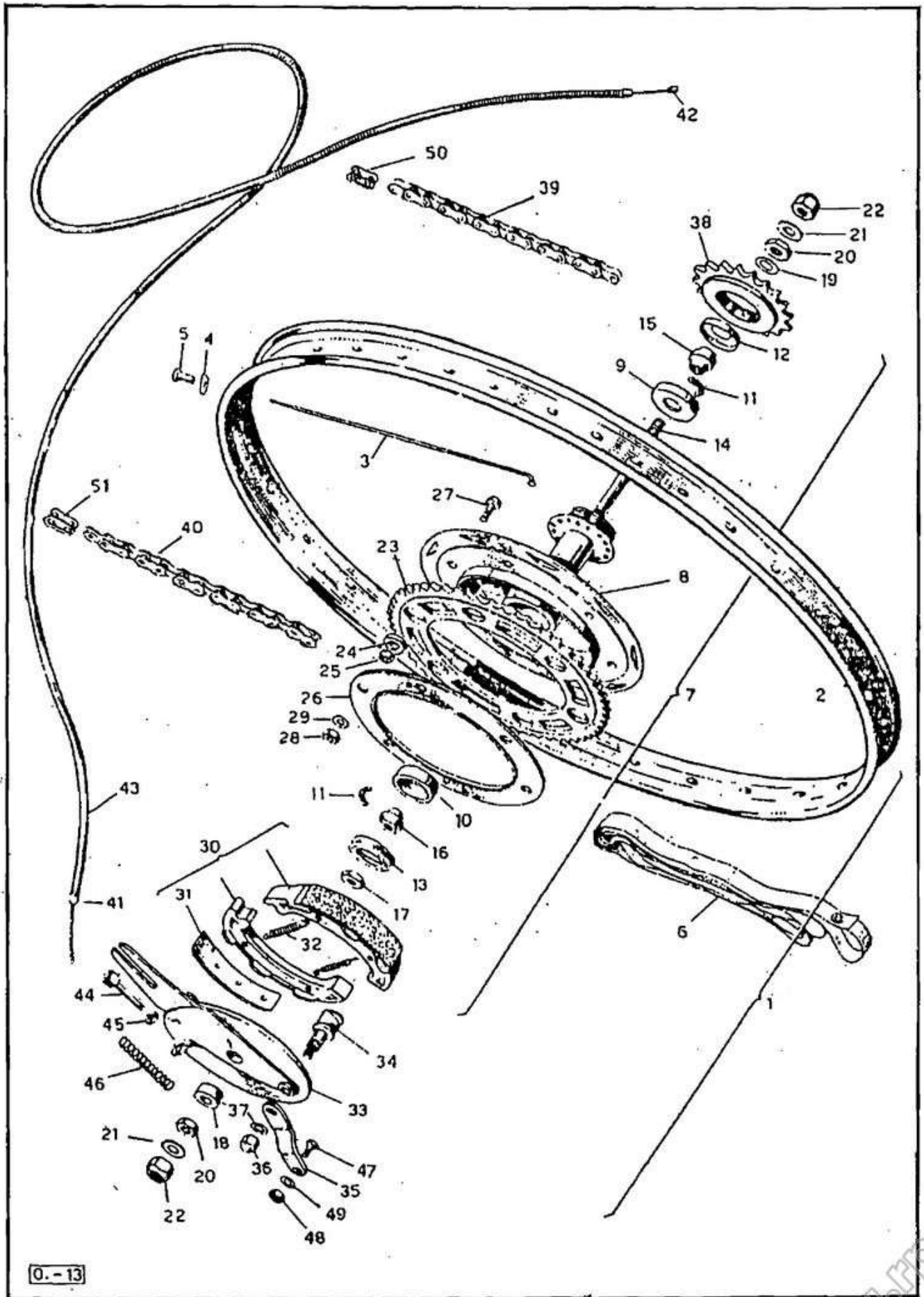


H.A.-12

RAPALLO - AMALFI

12 — Ruota posteriore

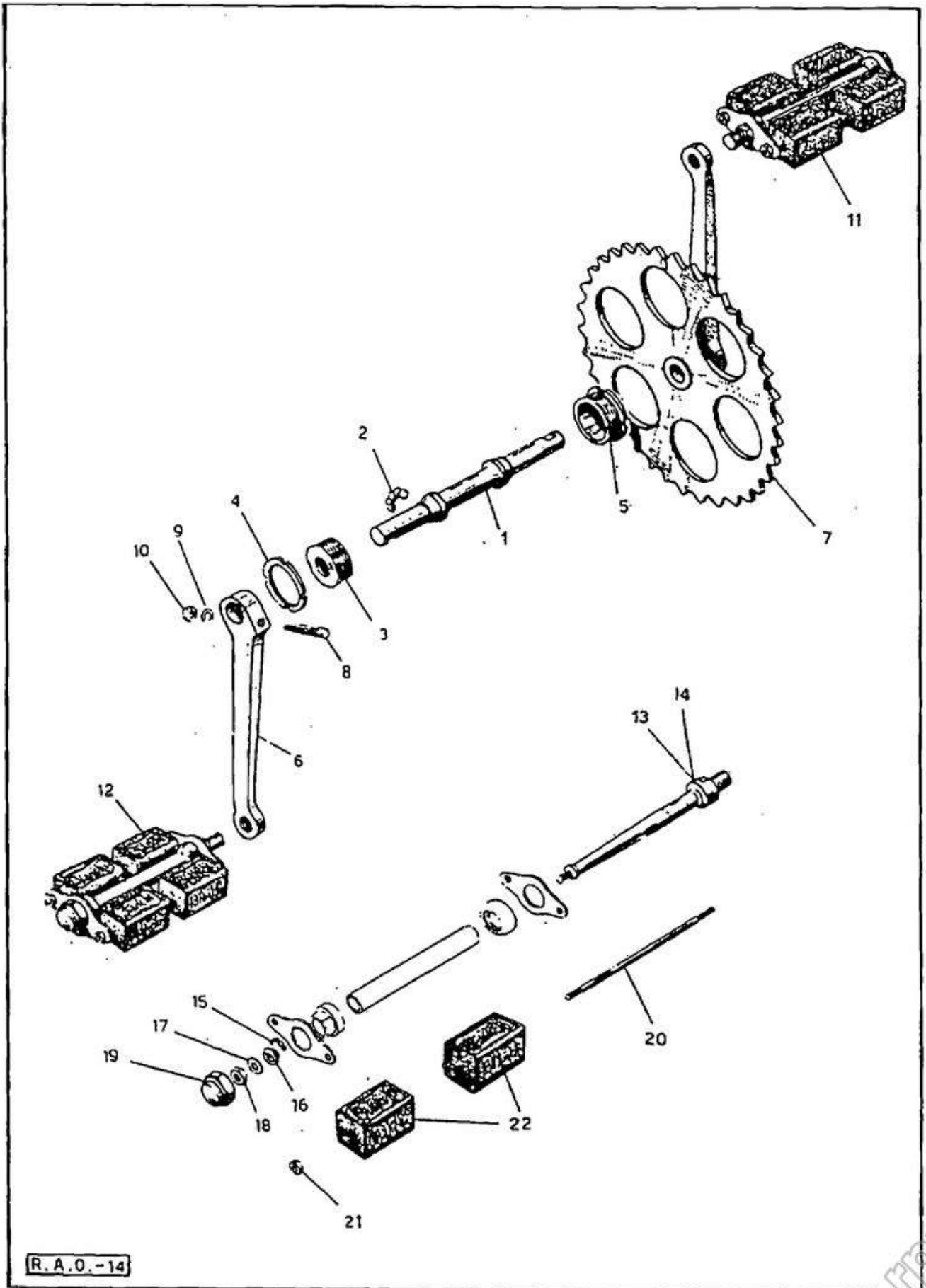
Rif.	N° Ordinazione	DENOMINAZIONE	Quant.
1	87.16703.0	Ruota posteriore completa - Rapallo	1
1	87.80783.0	Ruota posteriore completa - Amalfi	1
2	87.16750.1	Cerchio - Rapallo	1
2	01.6003.31	Cerchio - Amalfi	1
3	87.16757.1	Raggi lato tamburo - Rapallo	18
3	99.23285.9	Raggi - Amalfi	36
4	87.16755.1	Raggi lato flangia - Rapallo	18
5	01.6005.21	Rondelle per nipples - Amalfi	36
6	87.16760.1	Nippli - Rapallo	36
6	99.52513.6	Nippli - Amalfi	36
7	01.6008.41	Guarnizione paranippli - Rapallo	1
7	01.6008.21	Guarnizione paranippli - Amalfi	1
8	83.5150.12	Mozzo posteriore completo	1
9	83.5151.11	Corpo del mozzo completo	1
10	83.5105.11	Calotta sede sfere	2
11	98.91005.0	Sfere da 1/4 "	20
12	83.5108.11	Parapolvere	2
13	83.5155.12	Perno centrale completo di cono-rondelle e dadi	2
14	83.5106.11	Cono	2
15	83.5128.11	Rondella di spessore	1
16	83.5127.11	Rondella	2
17	83.5129.11	Dado fissaggio cono	2
18	83.5160.11	Dado fissaggio mozzo	2
19	83.5120.11	Ceppo freno con guarnizione	1 coppia
20	83.5122.11	Guarnizione per ceppi	2
21	83.5125.11	Molla per ceppi	2
22	83.5157.11	Disco portaceppi completo	1
23	83.5126.11	Camma comando ceppi	1
24	83.5130.11	Levetta comando ceppi	1
25	83.5132.11	Dado fissaggio levetta	1
26	83.5131.11	Rondella per dado	1
27	01.8012.21	Ruota libera 18 denti - Rapallo	1
27	01.8012.31	Ruota libera 20 denti - Amalfi	1
28	01.8005.72	Catena di trasmissione 97 rulli - Rapallo	1
28	01.8006.72	Catena di trasmissione 107 rulli - Amalfi	1
29	87.16621.4	Cavo con nipplo per freno posteriore - Rapallo	1
29	87.80621.4	Cavo con nipplo per freno posteriore - Amalfi	1
30	03.4007.31	Nipplo per cavo	1
31	87.16624.1	Gualna per cavo - Rapallo	1
31	97.77748.3	Gualna per cavo - Amalfi	1
32	88.73113.0	Tenditore per cavi freno	1
33	94.10506.3	Dado al tenditore	1
34	88.73112.0	Molla al tenditore	1
35	91.00011.0	Vite serrafilo completa di dado e rondella	1
36	91.00013.3	Dado per vite serrafilo	1
37	94.20105.3	Rondella	1
38	01.8009.12	Maglia di congiunzione con molletta	1



0.-13

OROPA
13 — Ruota posteriore

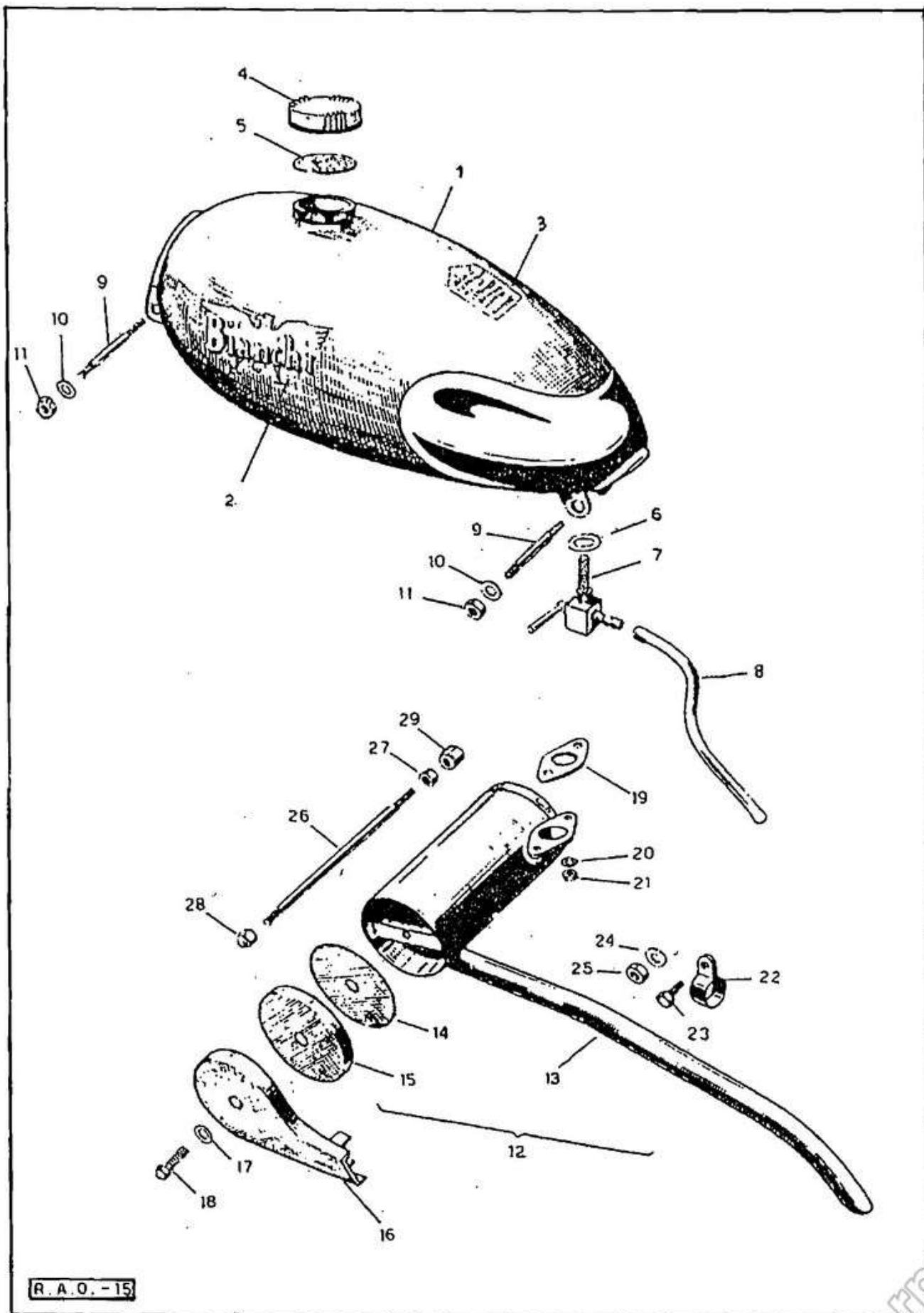
Rif.	N° Ordinazione	DENOMINAZIONE	Quant.
1	87.15783.0	Ruota posteriore completa	1
2	01.6003.31	Cerchio	1
3	99.23285.8	Raggi	36
4	01.6005.21	Rondelle per nippii	36
5	99.52513.6	Nippii	36
6	01.6008.21	Guarnizione paranippii	1
7	83.5850.12	Mozzo posteriore completo	1
8	83.5851.11	Corpo del mozzo completo	1
9	83.5855.21	Calotta destra per sede sfere	1
10	83.5855.11	Calotta sinistra per sede sfere	1
11	98.91005.0	Sfere da 1/4"	20
12	83.5108.11	Parapolvere	1
13	83.5858.11	Guarnizione di tenuta	1
14	83.5857.12	Perno centrale completo di cono-rondelle e dadi	1
15	83.5106.11	Cono destro	1
16	83.5856.11	Cono sinistro	1
17	83.5879.11	Dado fissaggio cono sinistro	1
18	83.5128.11	Rondella di spessore	1
19	83.5877.11	Rondella	1
20	83.5881.11	Dado est.	2
21	83.5134.11	Rondella per dadi fissaggio mozzo	2
22	83.5133.11	Dado fissaggio mozzo	2
23	83.5885.11	Corona dentata	1
23	87.15787.1	Corona dentata (per mozzo senza parastrappi)	1
—	87.15787.2	Ribattino fiss. corona (per mozzo senza parastrappi)	9
24	83.5888.11	Gommino parastrappi	6
25	83.5886.11	Bussola distanziale parastrappi	6
26	83.5890.11	Flangia	1
27	83.5891.11	Vite ritegno corona	6
28	83.5892.11	Dado per vite	6
29	83.5893.11	Rondella	6
30	83.5120.11	Ceppo freno con guarnizione	1 coppia
31	83.5122.11	Guarnizione per ceppi	2
32	83.5125.11	Molla per ceppi	2
33	83.5865.11	Disco portaceppi completo	1
34	83.5876.11	Camma comando ceppi	1
35	83.5130.11	Levetta comando ceppi	1
36	83.5132.11	Dado fissaggio levetta	1
37	83.5131.11	Rondella per dado	1
38	01.8012.51	Ruota libera - 22 denti	1
39	01.8007.02	Catena lato pedaliera - 110 rulli	1
40	87.15301.1	Catena dal cambio alla ruota 118 rulli	1
41	87.15638.4	Cavo con nipplo per freno posteriore	1
42	03.4007.31	Nipplo per cavo	1
43	87.15633.4	Gualna per cavo	1
44	88.73113.0	Tenditore per cavo freno	1
45	94.10506.3	Dado al tenditore	1
46	88.73112.0	Molla al tenditore	1
47	91.00011.0	Vite serrafilo completa di dado e rondella	1
48	91.00013.3	Dado per vite serrafilo	1
49	94.20105.3	Rondella	1
50	01.8009.12	Maglia di congiunzione con molletta	1
51	87.15301.2	Maglia di congiunzione con molletta	1



RAPALLO - AMALFI - OROPA

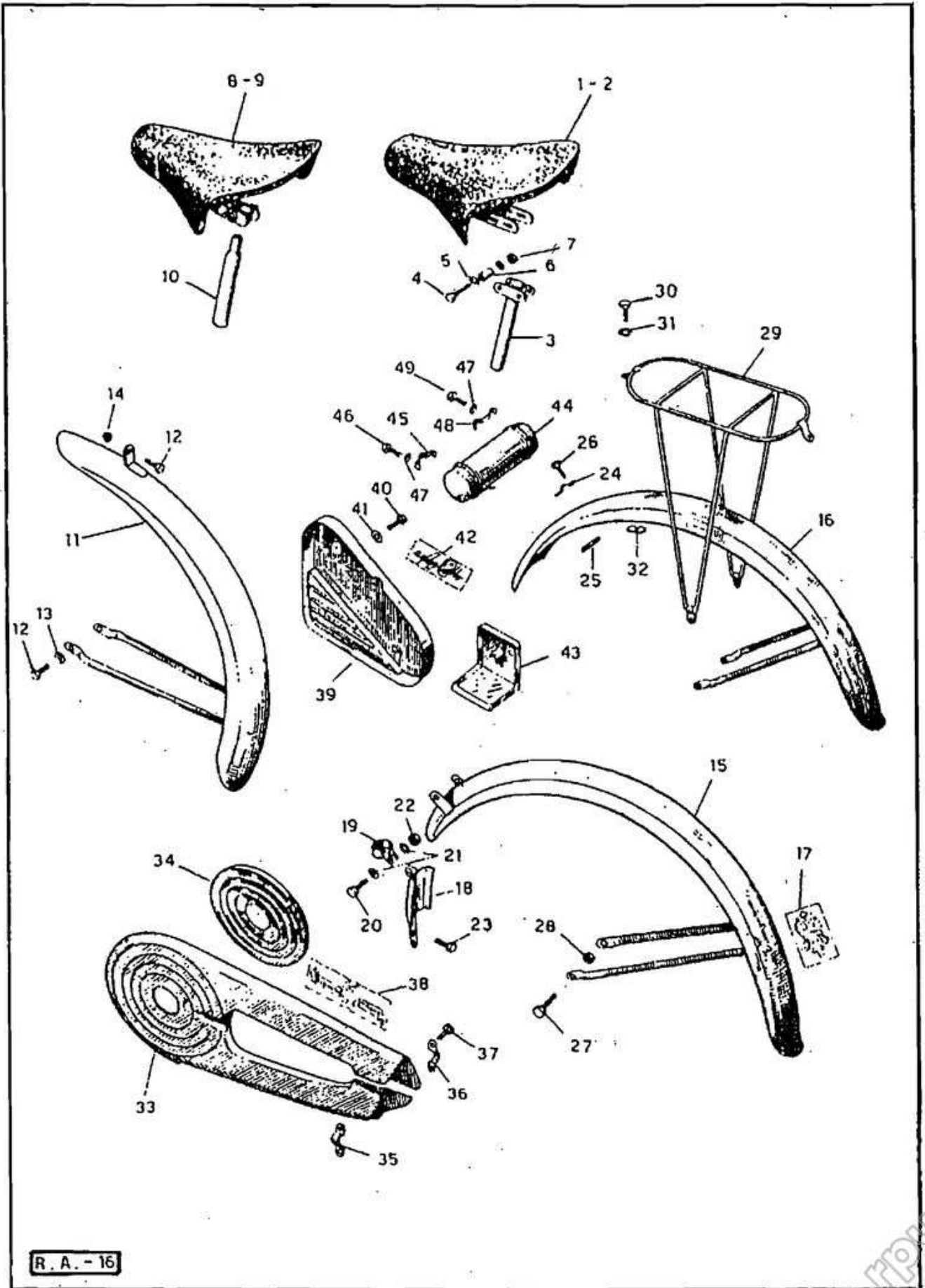
14 — Pedaliera

Rif.	N° Ordinazione	DENOMINAZIONE	Quant.
1	01.5206.11	Perno centrale	1
2	98.91005.0	Sfere da 1/4 "	22
3	01.5202.11	Calotta registrabile	1
4	01.5203.21	Anello fissaggio calotta	1
5	01.5201.21	Calotta fissa	1
6	87.16312.1	Pedivella sinistra - Rapallo	1
6	87.81312.1	Pedivella sinistra - Amalfi e Oropa	1
7	87.16310.4	Pedivella destra con ingranaggio 38 denti - Rapallo	1
7	87.81310.4	Pedivella destra con ingran. 42 denti - Amalfi e Oropa	1
8	01.5208.11	Chiavetta	2
9	94.02039.3	Rondella per dado chiavetta	2
10	94.01013.7	Dado per chiavetta	2
11	01.5560.10	Pedale destro completo	1
12	01.5560.20	Pedale sinistro completo	1
13	01.5532.11	Perno pedale destro	1
14	01.5532.21	Perno pedale sinistro	1
15	98.91001.0	Sfere da 1/8 "	50
16	01.5533.11	Cono	2
17	01.5538.11	Rondella al dado	2
18	01.5537.11	Dado fissaggio cono	2
19	01.5534.11	Coperchietto	2
20	01.5539.11	Tirantino	4
21	01.5537.21	Dado al tirantino	8
22	01.5535.21	Gomma appoggiapiedi	8



RAPALLO - AMALFI - OROPA
15 — Serbatoio - Silenziatore

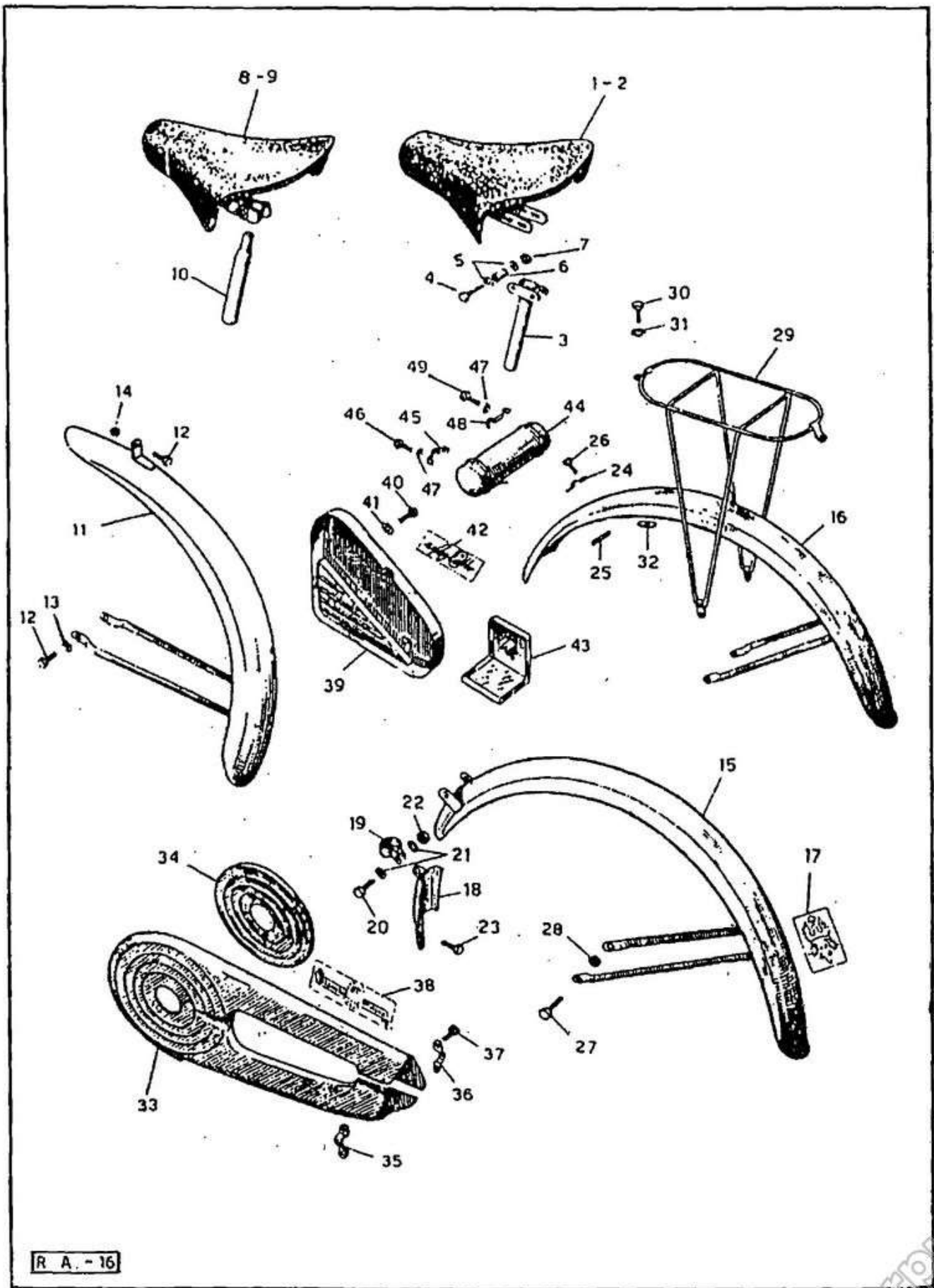
Rif.	N° Ordinazione	DENOMINAZIONE	Quant.
1	87.80200.0	Serbatoio completo di tappo e rubinetto - Rapallo	1
1	87.80202.4	Serbatoio semplice - Rapallo	1
1	87.82200.0	Serbatoio completo di tappo e rubinetto - Amalfi e Oropa	1
1	87.82202.4	Serbatoio semplice - Amalfi e Oropa	1
2	30.9902.31	Decalco marca Bianchi	2
3	88.73923.1	Decalco per miscela	1
4	87.80225.4	Tappo completo	1
5	87.80227.1	Guarnizione per tappo	1
6	87.80217.3	Guarnizione per rubinetto	varia
7	87.80215.4	Rubinetto con filtro	1
8	87.80223.4	Tubetto benzina	1
9	92.90660.3	Tirante per fissaggio serbatoio	2
10	94.20106.3	Rondella per dado al tirante	4
11	94.10106.3	Dado al tirante fissaggio serbatoio	4
12	87.16270.0	Silenziatore completo - Rapallo	1
12	87.80270.0	Silenziatore completo - Amalfi	1
12	87.15270.0	Silenziatore completo - Oropa	1
13	87.16273.4	Corpo del silenziatore - Rapallo	1
13	87.80273.4	Corpo del silenziatore - Amalfi	1
13	87.15273.4	Corpo del silenziatore - Oropa	1
14	87.80291.1	Guarnizione al fondello	1
15	87.80275.1	Fondello	1
16	87.80294.4	Protezione silenziatore	1
17	94.20105.3	Rondella per vite	1
18	90.50516.3	Vite per chiusura silenziatore	1
19	87.80290.1	Guarnizione al cilindro per raccordo silenziatore	1
20	94.20105.3	Rondella per dado fissaggio silenziatore	2
21	94.10105.3	Dado per fiss. silenziatore al cilindro	2
22	87.80288.1	Fascetta per attacco tubo silenziatore al motore	1
23	91.50508.3	Vite fissaggio fascetta - Rapallo e Amalfi	1
24	94.20105.3	Rondella per dado fissaggio fascetta - Oropa	1
25	94.10105.3	Dado per fissaggio fascetta - Oropa	1
— Parti di ricambio per silenziatori vecchio tipo —			
26	87.80283.1	Tirante per chiusura silenziatore	1
27	94.10105.1	Dado interno di battuta fondelli	2
28	91.00013.3	Dado per chiusura silenziatore	1
29	87.80292.1	Dado alto per chiusura silenziatore e attacco carenatura	1



RAPALLO - AMALFI

16 — Sella - Parafanghi - Copricatena - Borsetta

Rif.	N° Ordinazione	DENOMINAZIONE	Quant.
1	87.16872.1	Sella completa	1
—	87.16873.2	Molla centrale di sospensione sella	1
2	87.16873.1	Copertina per sella	1
3	10.3905.12	Cannotto reggisella Ø tubo 25	1
3	10.3905.22	Cannotto reggisella Ø tubo 25,4	1
4	90.30650.3	Vite per attacco sella	2
5	94.02014.3	Rondella per vite attacco sella	4
6	87.16874.1	Distanziale per attacco sella	2
7	94.10106.3	Dado per vite attacco sella	2
8	87.80870.1	Sella completa	1
—	87.80874.1	Molle laterali di sospensione sella	2
9	87.80873.1	Copertina per sella	1
10	01.9081.11	Cannotto reggisella	1
11	87.16821.4	Parafango anteriore - Rapallo	1
11	87.80821.5	Parafango anteriore - Amalfi	1
12	90.50512.3	Vite fissaggio parafango anteriore	3
13	94.20105.3	Rondella per vite	2
14	94.10105.3	Dado per vite fissaggio parafango anteriore	1
15	87.16826.4	Parafango posteriore - Rapallo	1
16	87.80826.5	Parafango posteriore - Amalfi	1
17	01.9911.11	Decalco su parafango posteriore	1
18	87.80801.5	Lamierino parafango posteriore	1
19	87.80806.1	Fascetta ancoraggio lamierino parafango al telaio	1
20	90.50514.3	Vite fissaggio fascetta	1
21	94.20105.3	Rondella per vite fascetta	2
22	94.10105.3	Dado per vite fissaggio fascetta	1
23	90.50508.3	Vite fissaggio lamierino al telaio	1
24	87.80835.1	Cavallotto fissaggio parafango posteriore - Amalfi	1
25	87.80836.1	Plastrina per fissaggio parafango posteriore - Amalfi	1
26	90.50512.3	Vite superiore fissaggio parafango posteriore - Amalfi	2
27	90.50616.3	Vite alle aste per fissaggio parafango posteriore	2
28	94.10506.3	Dado per vite alle aste	2
29	87.16841.4	Portapacchi - Rapallo	1
29	87.80841.4	Portapacchi - Amalfi	1
30	90.50512.3	Vite fissaggio portapacchi	2
31	94.20105.3	Rondella per vite	2
32	87.80848.1	Plastrina per fissaggio portapacchi	2
33	87.16350.5	Copricatena completo - Rapallo	1
33	87.80890.5	Copricatena completo - Amalfi	1
34	87.16352.1	Disco copricatena - Rapallo	1
34	87.80892.1	Disco copricatena - Amalfi	1
35	87.16353.1	Fascetta interna ancoraggio copricatena - Rapallo	1
35	87.80893.1	Fascetta interna ancoraggio copricatena - Amalfi	1
36	87.16354.1	Fascetta esterna ancoraggio copricatena - Rapallo	1
36	87.80894.1	Fascetta esterna ancoraggio copricatena - Amalfi	1
37	87.80895.1	Vite fissaggio copricatena	2
38	01.9929.11	Decalco sul copricatena	1
39	87.80808.1	Carenatura del motore	1
40	87.80817.1	Vite fissaggio carenatura	4
41	94.02048.3	Rondella per vite fissaggio carenatura	4
42	87.00190.1	Decalco nome « Aquilotto » sulla carenatura	1

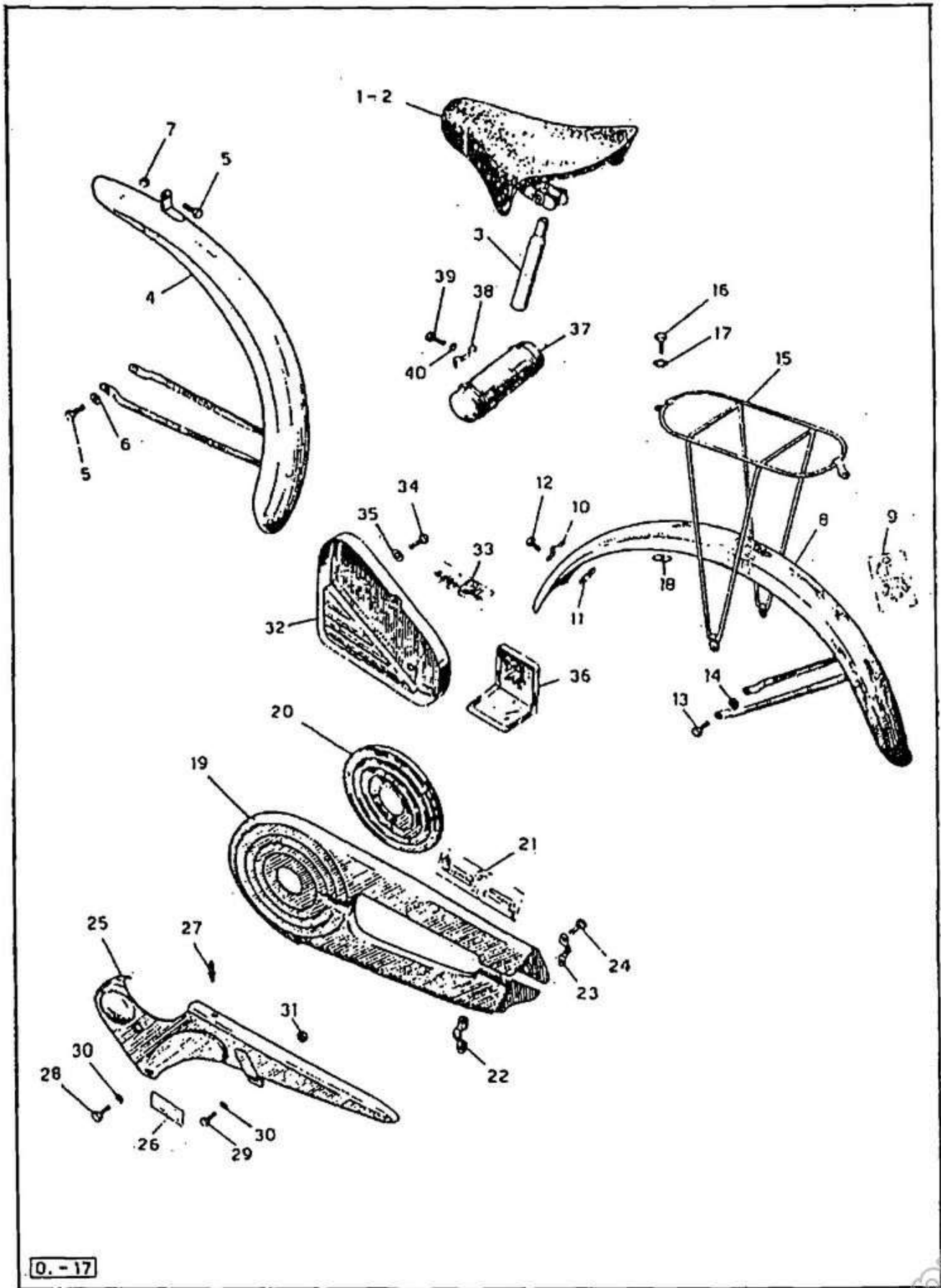


R A. - 16

RAPALLO - AMALFI

16 — Sella - Parafanghi - Copricatena - Borsetta

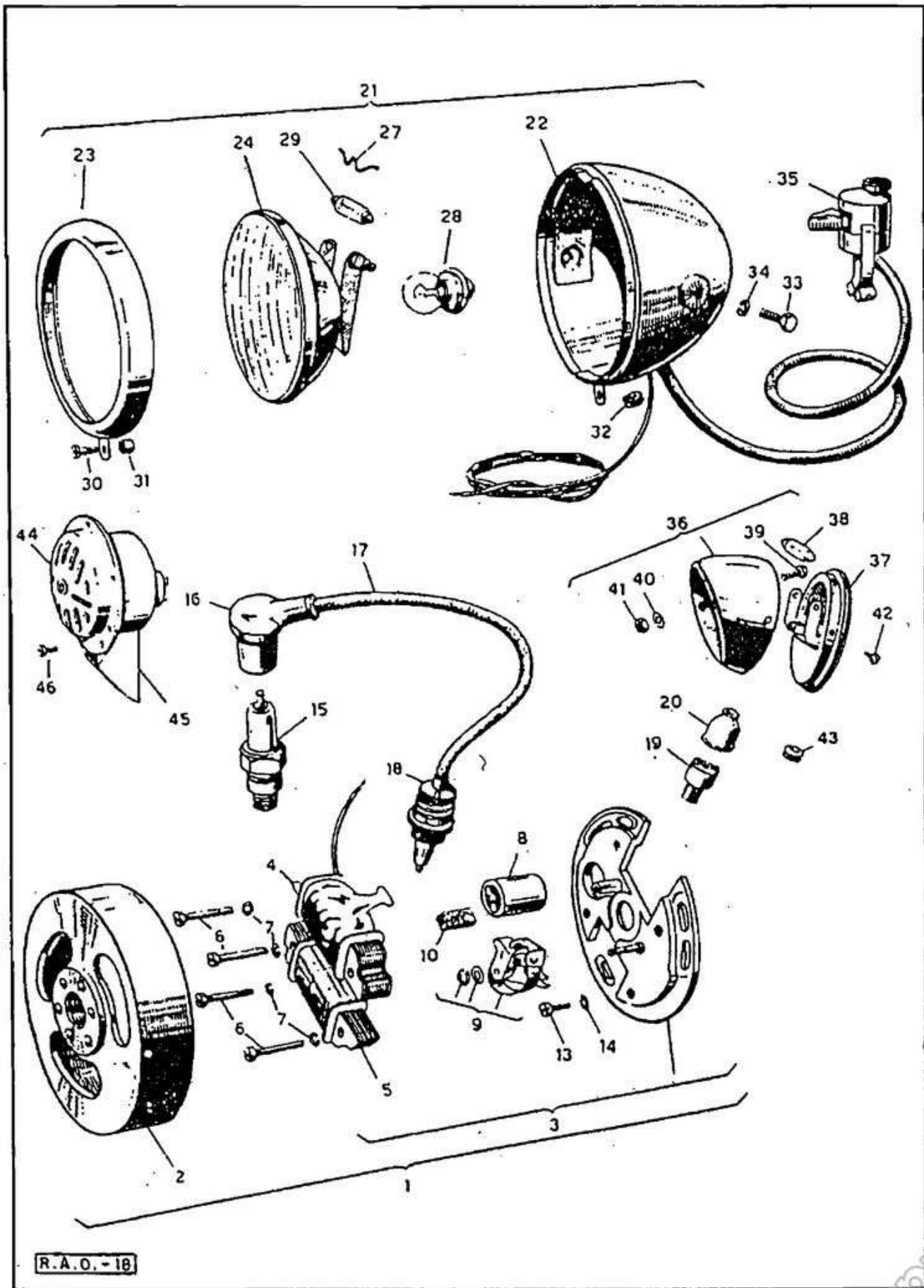
Rif.	Nº Ordine	DENOMINAZIONE	Quant.
42	87.00198.2	Decalco nome « Aquilotto 48 » sulla carenatura	1
43	87.80810.4	Lamierino protezione carburatore	1
44	87.80851.4	Borsetta portautensili	1
45	87.16860.1	Cavallotto per fissaggio borsetta - Rapallo	1
46	90.30530.3	Vite per fissaggio borsetta - Rapallo	2
47	94.20105.3	Rondella per vite fissaggio borsetta	2
48	87.80858.1	Cavallotto per fissaggio borsetta - Amalfi	1
49	90.50522.3	Vite per fissaggio borsetta - Amalfi	2



OROPA

17 — Sella - Parafanghi - Copricatena - Borsetta

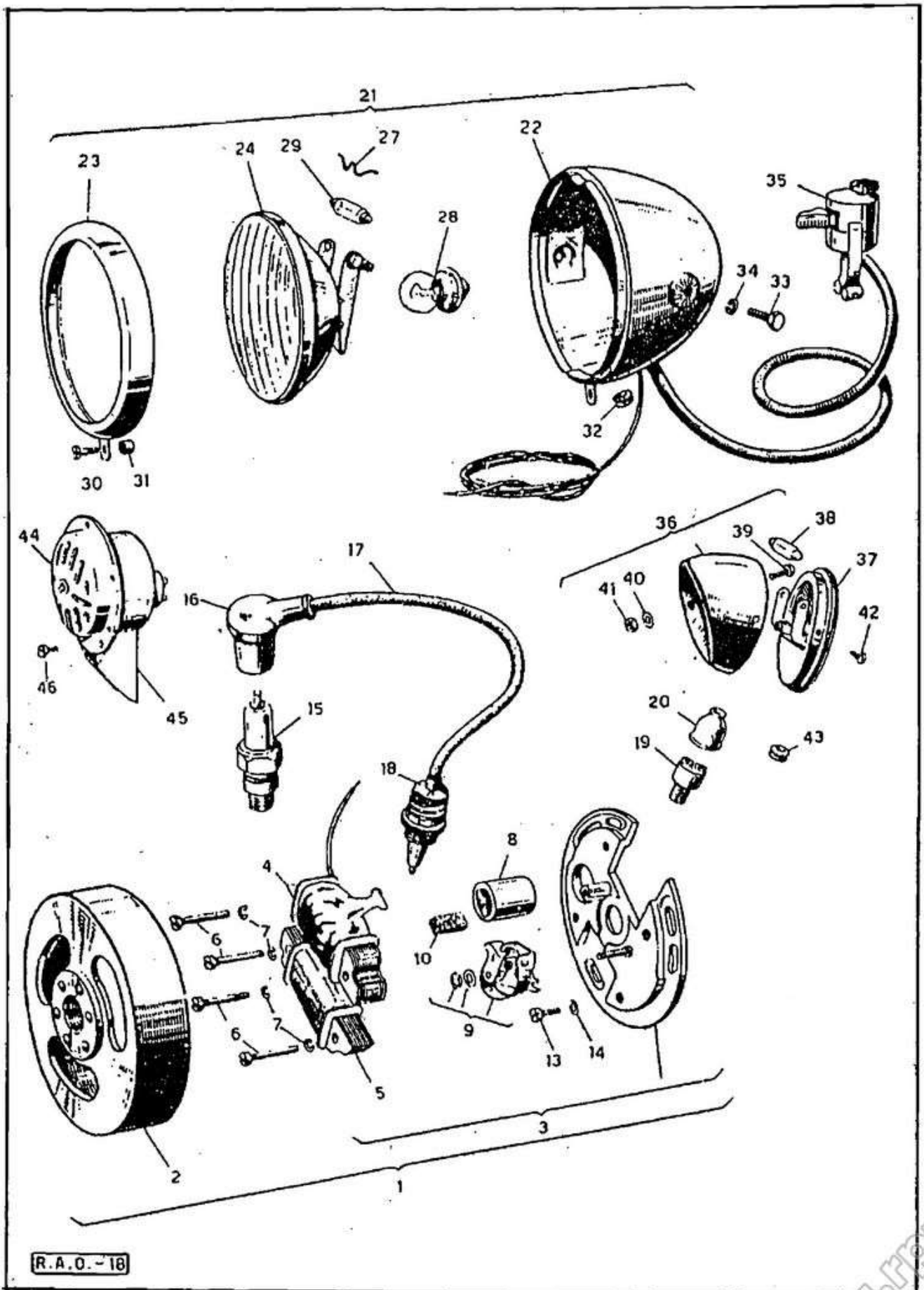
Rif.	N° Ordinazione	DENOMINAZIONE	Quant.
1	87.80870.1	Sella completa	1
—	87.80874.1	Molle laterali di sospensione sella	2
2	87.80873.1	Copertina per sella	1
3	01.9081.11	Cannotto reggisella	1
4	87.80821.5	Parafango anteriore	1
5	90.50512.3	Vite fissaggio parafango anteriore	3
6	94.20105.3	Rondella per vite	2
7	94.10105.3	Dado per vite fissaggio parafango anteriore	1
8	87.80826.5	Parafango posteriore	1
9	01.9911.11	Decalco sul parafango posteriore	1
10	87.80835.1	Cavallotto fissaggio parafango posteriore	1
11	87.80836.1	Piastrina per fissaggio parafango posteriore	1
12	90.50512.3	Vite superiore fissaggio parafango posteriore	2
13	90.50616.3	Vite alle aste per fissaggio parafango posteriore	2
14	94.10506.3	Dado per viti alle aste	2
15	87.80841.4	Portapacchi	1
16	90.50512.3	Vite fissaggio portapacchi	2
17	94.20105.3	Rondella per vite	2
18	87.80848.1	Piastrina per fissaggio portapacchi	2
19	87.80890.5	Copricatena completo	1
20	87.80892.1	Disco per copricatena	1
21	01.9929.11	Decalco sul copricatena	1
22	87.80893.1	Fascetta interna ancoraggio copricatena	1
23	87.80894.1	Fascetta esterna ancoraggio copricatena	1
24	87.80895.1	Vite fissaggio copricatena	2
25	87.15315.4	Copricatena lato sinistro	1
26	87.00196.1	Decalco sul copricatena sinistro	1
27	87.80898.1	Raccordo per sfiatatoio	1
28	91.50510.3	Vite per fissaggio anteriore	1
29	87.15319.1	Vite per fissaggio posteriore	1
30	94.20105.3	Rondella per viti fissaggio	2
31	94.10105.3	Dado per vite fissaggio posteriore	1
32	87.80808.1	Carenatura del motore	1
33	87.00193.1	Decalco sulla carenatura	1
34	87.80817.1	Vite fissaggio carenatura	4
35	94.02048.3	Rondella per viti fissaggio carenatura	4
36	87.80810.4	Lamierino protezione carburatore	1
37	87.80851.4	Borsetta portautensili	1
38	87.80858.1	Cavallotto per fissaggio borsetta	1
39	90.50522.3	Vite per fissaggio borsetta	2
40	94.20105.3	Rondella per vite fissaggio borsetta	2



R.A.O. - 18

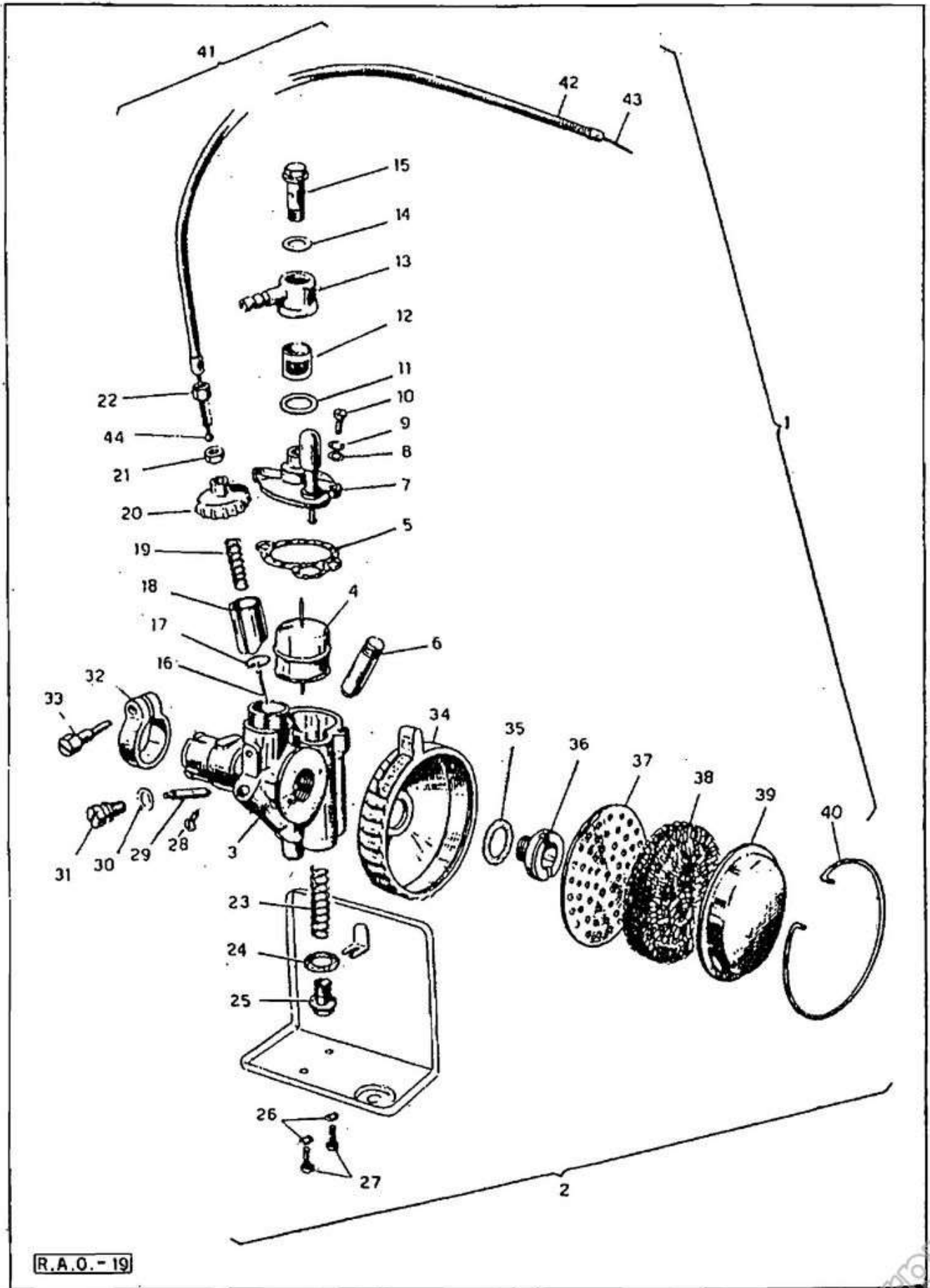
RAPALLO - AMALFI - OROPA
18 — Accensione - Impianto elettrico

Rif.	N° Ordine	DENOMINAZIONE	Quant.
— Magnete volano CEV MVA 6029 - per Rapallo e Amalfi —			
1	81.0005.12	Magnete volano completo	1
2	81.0005.11	Volano (parte rotante)	1
3	81.0006.12	Piastra statore completa	1
4	81.0007.11	Indotto accensione	1
5	81.0007.21	Indotto luce	1
6	81.0008.11	Vite fissaggio indotti	4
7	81.0008.21	Rondella per vite fissaggio indotti	4
8	81.0009.11	Condensatore	1
9	81.0010.11	Ruttore completo	1
10	81.0010.21	Feltro lubrificazione ruttore	1
— Magnete volano MARELLI MVA 44A - per Rapallo e Amalfi —			
1	81.0150.12	Magnete volano completo	1
2	81.0151.11	Volano (parte rotante)	1
3	81.0152.12	Piastra statore completa	1
4	81.0153.11	Indotto accensione	1
5	81.0154.11	Indotto luce	1
6	81.0155.11	Vite fissaggio indotti	4
7	81.0156.11	Rondella per vite fissaggio indotti	4
8	81.0157.11	Condensatore	1
9	81.0158.11	Ruttore completo	1
10	81.0159.11	Feltro lubrificazione ruttore	1
— Magnete volano MARELLI MVA 34 A - per Oropa —			
1	81.0250.12	Magnete volano completo	1
2	81.0251.11	Volano (parte rotante)	1
3	81.0252.12	Piastra statore completa	1
4	81.0253.11	Indotto accensione	1
5	81.0254.11	Indotto luce	4
6	81.0255.11	Vite fissaggio indotti	4
7	81.0256.11	Rondella per vite fissaggio indotti	4
8	81.0257.11	Condensatore	1
9	81.0258.11	Ruttore completo	1
10	81.0259.11	Feltro lubrificazione ruttore	1
13	91.50410.3	Vite fissaggio piastra statore	3
14	94.20104.3	Rondella per vite	3
15	99.97225.1	Candela CW 225 A - Rapallo e Amalfi	1
16	99.97225.5	Candela CW 225 E - Oropa	1
17	88.73213.0	Cappuccio per candela	1
18	99.61220.8	Cavo per candela	1
19	87.80906.1	Presse completa AT	1
20	87.16925.1	Presse completa BT	1
21	99.09805.0	Cappuccio di protezione	1
22	81.5300.12	Proiettore completo di cavi e deviatori	1
23	81.5302.11	Corpo del proiettore	1



RAPALLO - AMALFI - OROPA
18 — Accensione - Impianto elettrico

Rif.	N° Ordinazione	DENOMINAZIONE	Quant.
23	81.5303.11	Ghiera	1
24	81.5304.11	Gruppo ottico (vetro e parabola)	1
27	81.5307.11	Molletta tenuta gruppo ottico	5
28	99.09702.1	Lampada 6V - 15 W	1
29	99.97842.1	Lampada a siluro 6V - 15 W	1
30	81.5308.11	Vite chiusura proiettore	1
31	81.5309.11	Bussoletta per vite chiusura	1
32	81.5311.11	Gommino isolante passaggio cavi proiettore	2
33	81.5312.11	Vite fissaggio proiettore	2
34	94.21006.0	Rondella di sicurezza	2
35	87.05320.4	Deviatore luce con pulsante avvisatore	1
36	81.7002.12	Fanalino posteriore completo	1
37	81.7003.11	Catadiottro per fanalino	1
38	99.97813.1	Lampada a siluro 6V - 3 W	1
39	90.50510.3	Vite fissaggio fanalino al parafango post.	1
40	94.21605.0	Rondella dentata	1
41	94.10305.3	Dado per vite fiss. fanalino	1
42	81.7004.11	Vite chiusura fanalino	2
43	99.98401.0	Anellino isolante passaggio cavo parafango post.	1
44	87.16960.4	Avvisatore acustico, completo	1
45	87.16961.1	Supporto avvisatore	1
46	87.16962.1	Vite fiss. avvisatore al supporto	2

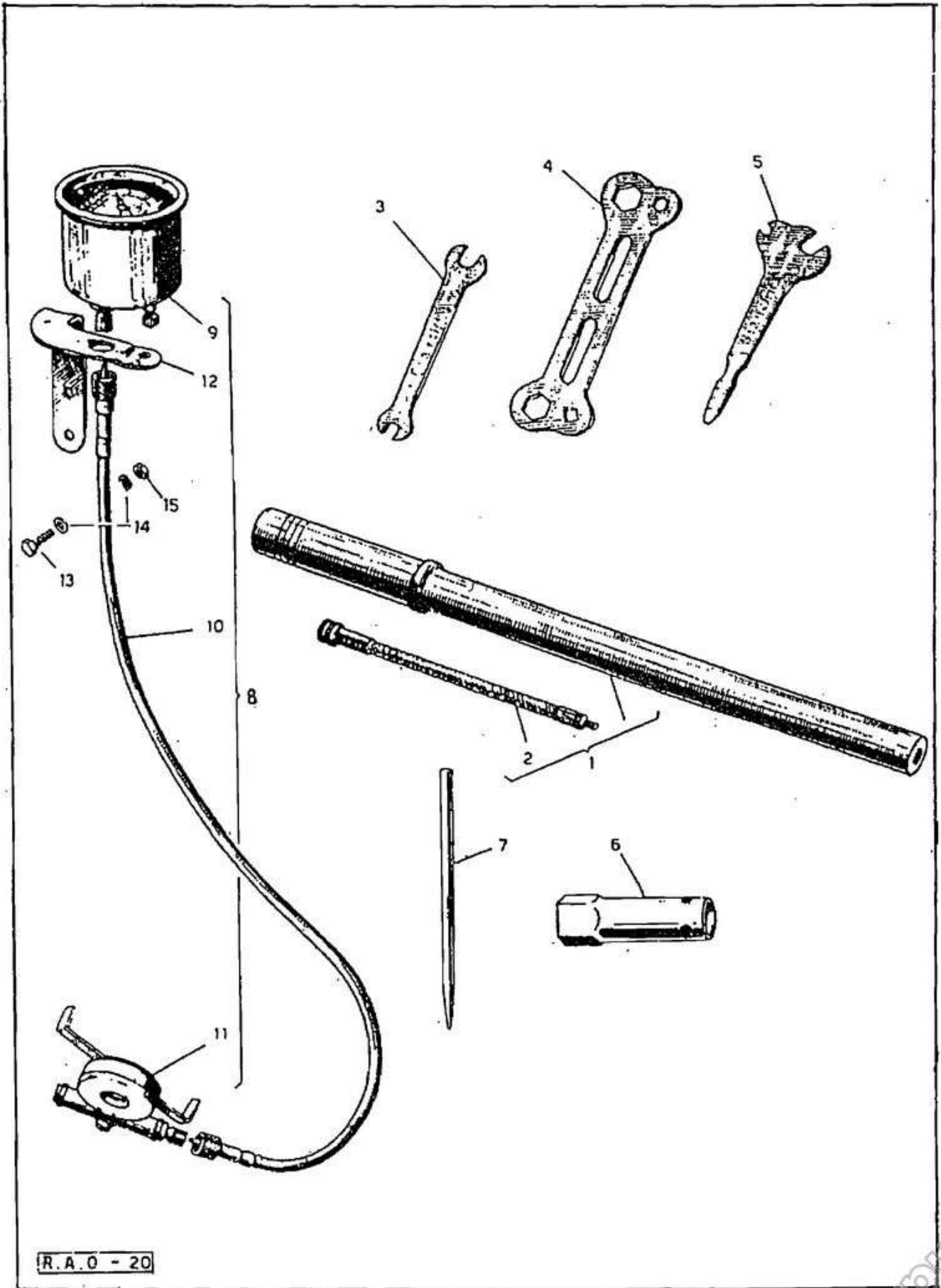


R.A.O. - 19

RAPALLO - AMALFI - OROPA

19 — Carburatore

Rif.	N° Ordinazione	DENOMINAZIONE	Quant.
1	87.16230.0	Carburatore Dell'Orto T 1-12 UA completo di trasmissione - Rapallo	1
1	87.82230.0	Carburatore Dell'Orto T 1-12 DA completo di trasmissione - Amalfi e Oropa	1
2	87.82232.4	Carburatore con filtro - senza trasmissione	1
3	87.82232.5	Corpo del carburatore	1
4	87.82232.6	Galleggiante con astina	1
5	87.82232.1	Guarnizione coperchio vaschetta	1
6	87.82232.2	Pistoncino pompa avviamento	1
7	87.82232.3	Coperchio vaschetta con bottone pompa	1
8	94.20104.3	Rondella piana	2
9	94.21004.0	Rondella elastica	2
10	87.82233.1	Vite fissaggio coperchio vaschetta	2
11	87.82233.2	Guarnizione per raccordo	1
12	87.82233.3	Filtro benzina	1
13	87.80234.1	Raccordo tubazione	1
14	87.82234.1	Guarnizione per tappo fissaggio raccordo	1
15	87.82234.2	Tappo fissaggio raccordo	1
16	87.82234.3	Spillo conico	1
17	87.82235.1	Anellino ritegno spillo	1
18	87.82235.2	Valvola gas	1
19	87.82235.3	Molla valvola gas	1
20	87.82235.4	Coperchio camera miscela	1
21	87.82235.5	Controdado tendifilo	1
22	87.82235.6	Vite tendifilo	1
23	87.82235.3	Molla pompa avviamento	1
24	87.82236.1	Guarnizione per tappo pompa	1
25	87.82236.2	Tappo per pompa avviamento	1
26	94.21004.0	Rondella elastica	2
27	87.82233.1	Vite fissaggio lamierino protezione	2
28	87.82236.3	Vite guida valvola gas	1
29	87.82237.1	Getto massimo	1
30	87.82237.2	Guarnizione tappo getto massimo	1
31	87.82237.3	Tappo getto massimo	1
32	87.82237.4	Fascetta serraggio manicotto	1
33	87.82237.5	Vite serraggio manicotto	1
34	87.82237.6	Cuffia per filtro aria	1
35	87.82238.1	Rondella a molla	1
36	87.82238.2	Raccordo fissaggio cuffia	1
37	87.82238.3	Disco forato per filtro	1
38	87.82238.4	Massa filtrante	1
39	87.82238.5	Coperchio per filtro aria	1
40	87.82238.6	Anello elastico ritegno massa filtrante	1
41	87.16239.4	Trasmissione flessibile comando gas, completa - Rapallo	1
41	87.82239.4	Trasmissione flessibile comando gas, completa - Amalfi e Oropa	1
42	87.16239.2	Guaina per cavo - Rapallo	1
42	87.82239.2	Guaina per cavo - Amalfi e Oropa	1
43	87.16239.1	Cavo con nipplo - Rapallo	1
43	87.82239.1	Cavo con nipplo - Amalfi e Oropa	1
44	87.06505.1	Nipplo per cavo	1



RAPALLO - AMALFI - OROPA
20 — Attrezzi in dotazione - Tachimetro
Serie guarnizioni e anelli tenuta olio

Rif.	N° Ordinazione	DENOMINAZIONE	Quant.
1	87.16980.1	Pompa pneumatici	1
2	01.9039.11	Tubetto raccordo pompa	1
3	99.09606.3	Chiave doppia 9 - 10	1
4	99.09607.3	Chiave multipla	1
5	99.09608.3	Chiave a cacciavite	1
6	88.41765.0	Chiave a tubo per candela	1
7	99.09502.3	Asta per chiave candela	1
8	87.80970.0	Tachimetro completo di trasmissione, rinvio e supporto - Amalfi e Oropa	1
11	87.16970.0	Tachimetro completo di trasmissione, rinvio e supporto - Rapallo	1
9	87.80971.1	Tachimetro semplice - Amalfi e Oropa	1
9	87.80971.1	Tachimetro semplice - Rapallo	1
10	87.80972.1	Trasmissione flessibile - Amalfi e Oropa	1
10	85.5051.11	Trasmissione flessibile - Rapallo	1
11	87.80973.1	Rinvio tachimetro - Amalfi e Oropa	1
11	85.5052.11	Rinvio tachimetro - Rapallo	1
12	87.80975.1	Supporto tachimetro	1
13	90.50514.3	Vite fissaggio supporto tachimetro alla forcilla	2
14	94.20105.3	Rondella	4
15	94.10105.3	Dado per vite fissaggio supporto	2
	87.80129.0	Serie guarnizioni cilindro - carter - carburatore - Rapallo e Amalfi	1
	87.15189.0	Serie guarnizioni cilindro - carter - carburatore - Oropa	1
	87.15185.0	Serie anelli di tenuta olio nel motore - Oropa	1

Blanchi