



MOTO GUZZI

FALCONE 500 cc.

CATALOGO PEZZI DI RICAMBIO

(dei tipi SPORT e TURISMO)

MOTO OTOM
ISSUE GUZZI



MOTO GUZZI

SOCIETÀ PER AZIONI

STABILIMENTO E AMMINISTRAZ.: Mandello del Lario (Como)

Via Emanuele V. Parodi, 27

Telefoni: 18/59/78/85 Mandello Lario - 26.91 Lecco

Collegamento ponte-radio con Milano e Genova

Telegrammi: Motoguzzi - Mandello Lario

SEDE LEGALE: Milano - Via Durini N. 28

Telefoni: 705.784-705.785 - Telegrammi: Motoguzzi - Milano

FILIALE - CENTRO RICAMBI - OFFICINA RIPARAZIONI

Milano (640) - Via Giov. da Procida, 14 - (Filiale) Tel.: 91.421/91.296

(Centro Ricambi e Officina Riparazioni) Telefono 981.997

Telegr.: Filialmotoguzzi - Milano

UFFICI: Genova - C.so Aurelio Saffi, 29

Telefoni: 56.960/56.962/586.685

Telegrammi: Paromar - Genova

Roma - Via Barberini, 86 - Telefono 484.758

Telegrammi: Motoguzzi - Roma

FALCONE 500 cc.

CATALOGO PEZZI DI RICAMBIO

(dei tipi SPORT e TURISMO)

III^A EDIZIONE

www.rpw.it

CARATTERISTICHE TECNICHE

MOTORE: ciclo a 4 tempi, con valvole in testa.

TESTA DEL CILINDRO: in lega leggera con gli organi comando valvole completamente coperti e a bagno d'olio.

NUMERO CILINDRI: 1 in lega leggera con canna riportata in ghisa speciale.

ALESAGGIO: mm. 88.

CORSA: mm. 82.

CILINDRATA: 500 cc.

COMANDO VALVOLE: ad aste e bilancieri.

RAFFREDDAMENTO: ad aria.

RAPPORTI DI COMPRESSIONE: $\left\{ \begin{array}{l} 1 : 6,5 \text{ circa per tipo Sport} \\ 1 : 5,5 \text{ circa per tipo Turismo} \end{array} \right.$

POTENZA EFFETTIVA: $\left\{ \begin{array}{l} \text{CV } 23 \text{ a } 4500 \text{ giri per tipo Sport} \\ \text{CV } 18,9 \text{ a } 4300 \text{ giri per tipo Turismo} \end{array} \right.$

POTENZA FISCALE: CV 5.

CAMBIO: a 4 velocità.

RAPPORTI CAMBIO: I 1 : 2,29 - II 1 : 1,731 - III 1 : 1,317 - IV 1 : 1.

COMANDO CAMBIO: con leva a pedale.

LUBRIFICAZIONE: forzata.

CAPACITA' SERBATOIO OLIO: litri 3 circa.

ALIMENTAZIONE: a benzina.

CAPACITA' SERBATOIO BENZINA: lt. 17,5 di cui riserva lt. 2 circa.

ACCENSIONE: a magnete.

FRIZIONE: con dischi metallici a secco.

TRASMISSIONE: con catena a rulli.

TELAIO: a sospensione elastica posteriore mediante forcellone oscillante con molle a spirale poste sotto il gruppo motore.

AMMORTIZZATORI POSTERIORI: a frizione regolabili.

FORCELLA: telescopica con ammortizzatori idraulici.

RUOTE: anteriore e posteriore a raggi con cerchi in lega leggera 19 x 2,5 per tipo Sport; anteriore e posteriore a raggi con cerchi in acciaio 19 x 2,5 per tipo Turismo.

GOMME: anteriore rigata 3,25 - 19, posteriore scolpita 3,50 - 19 per tipo Sport; anteriore e posteriore scolpite 3,50 - 19 per tipo Turismo.

FRENI: in lega leggera, ad espansione; sulla ruota anteriore comandato a mano, sulla posteriore comandato a pedale.

AVVIAMENTO: a pedale.

PASSO: mt. 1,500 circa.

PESO: $\left\{ \begin{array}{l} \text{kg. } 170 \text{ circa per tipo Sport} \\ \text{kg. } 176 \text{ circa per tipo Turismo.} \end{array} \right.$

VELOCITA' MASSIMA: $\left\{ \begin{array}{l} \text{km. } 135 \text{ all'ora circa per tipo Sport} \\ \text{km. } 120 \text{ all'ora circa per tipo Turismo.} \end{array} \right.$

IMPIANTO ELETTRICO: dinamo - batteria - faro anteriore - fanalino posteriore - tromba elettrica.

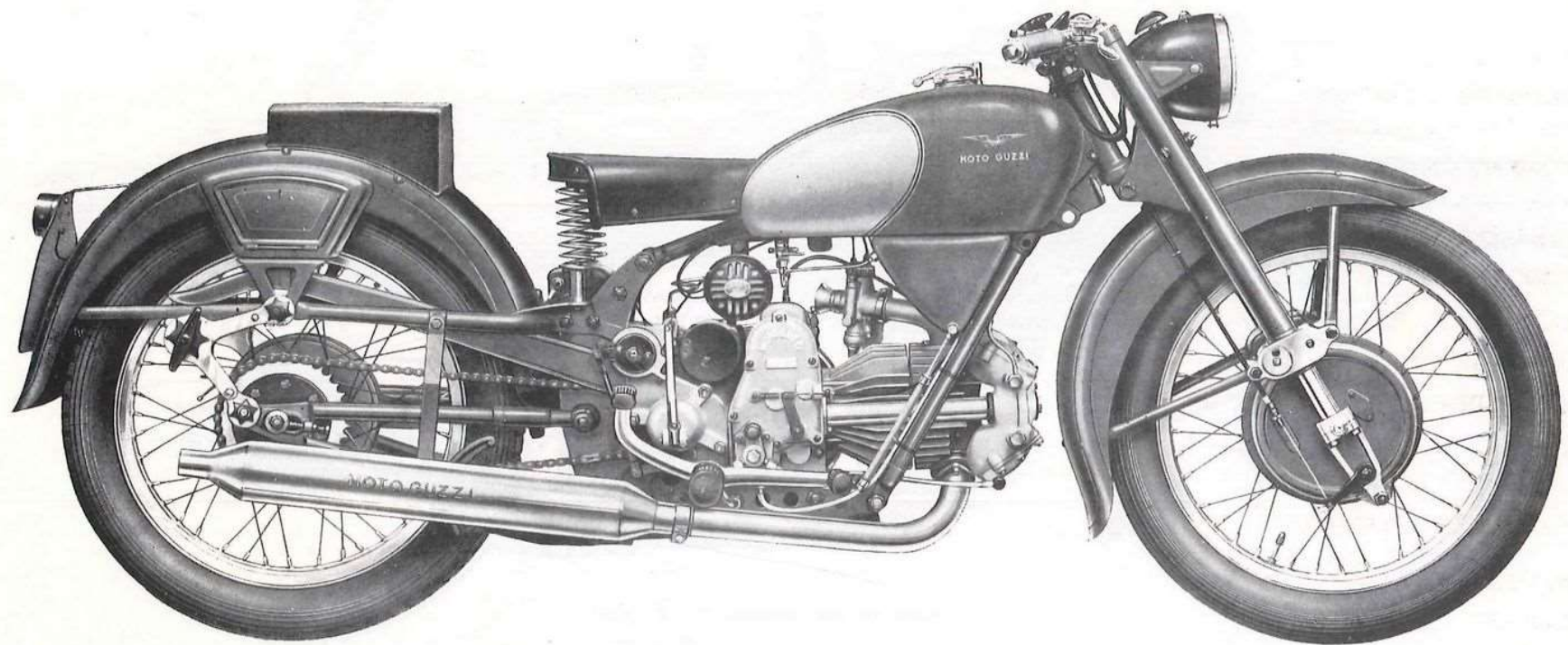


Fig. 1 - Motociclo tipo Sport

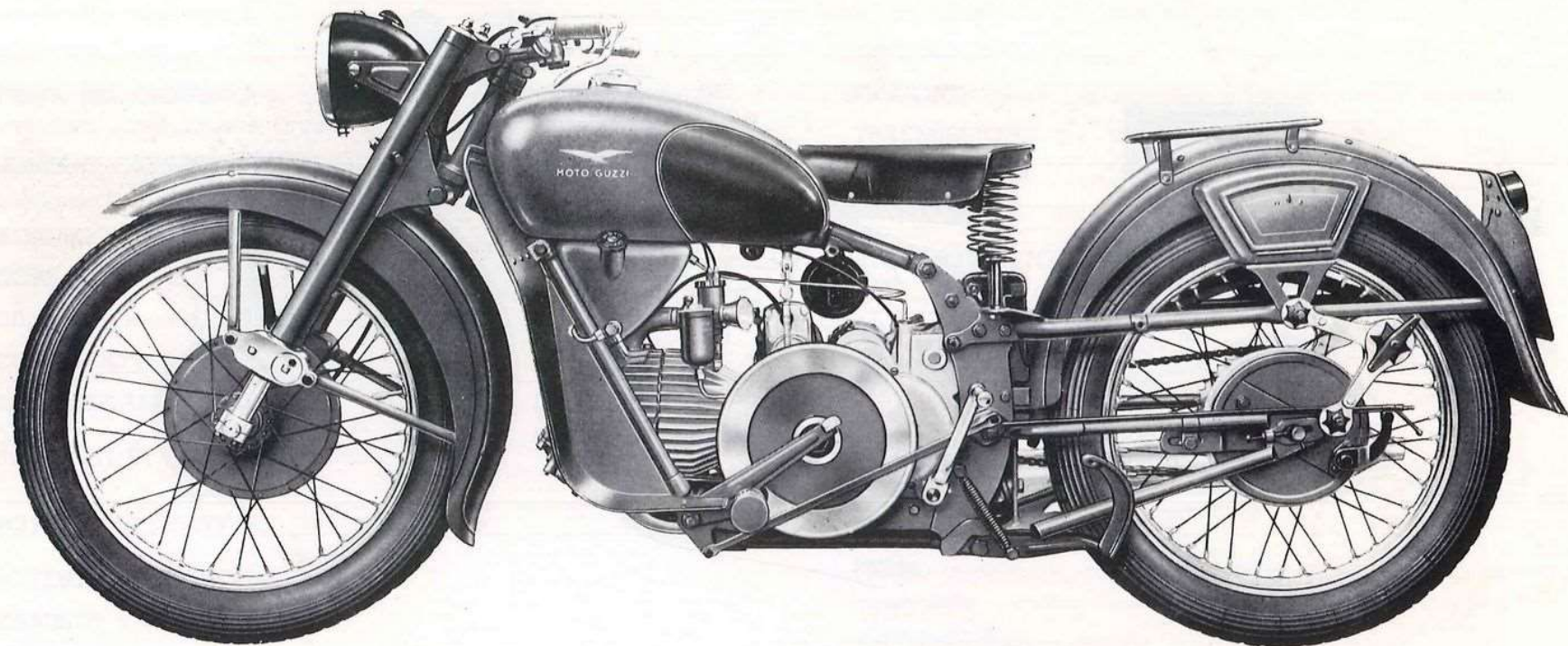


Fig. 2 - Motociclo tipo Turismo

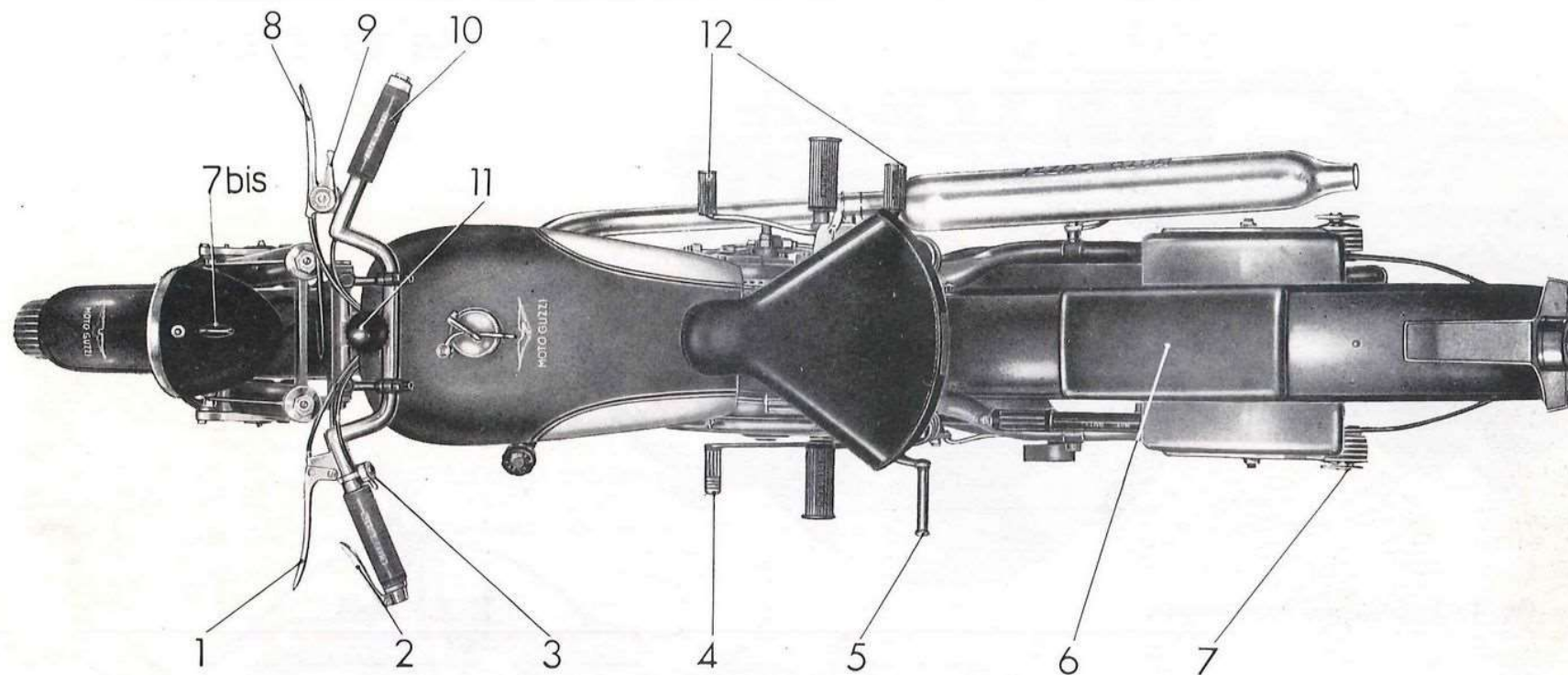


Fig. 3 - Comandi ed accessori

- 1 - Leva comando frizione.
- 2 - Leva comando alzavalvola.
- 3 - Deviatore per comando luce anabbagliante e pulsante per tromba elettrica.
- 4 - Pedale comando freno posteriore.
- 5 - Pedale avviamento.
- 6 { Sellino posteriore - Per tipo Sport.
- { Portabagaglio - Per tipo Turismo.

- 7 - Galletti di regolaggio ammort. posteriori.
- 7 bis - Chiave per impianto elettrico e commutatore per luce città - campagna.
- 8 - Leva comando freno anteriore.
- 9 - Leva comando aria.
- 10 - Manopola comando gas.
- 11 - Volantino comando frenasterzo.
- 12 - Leva comando cambio.

MOTORE

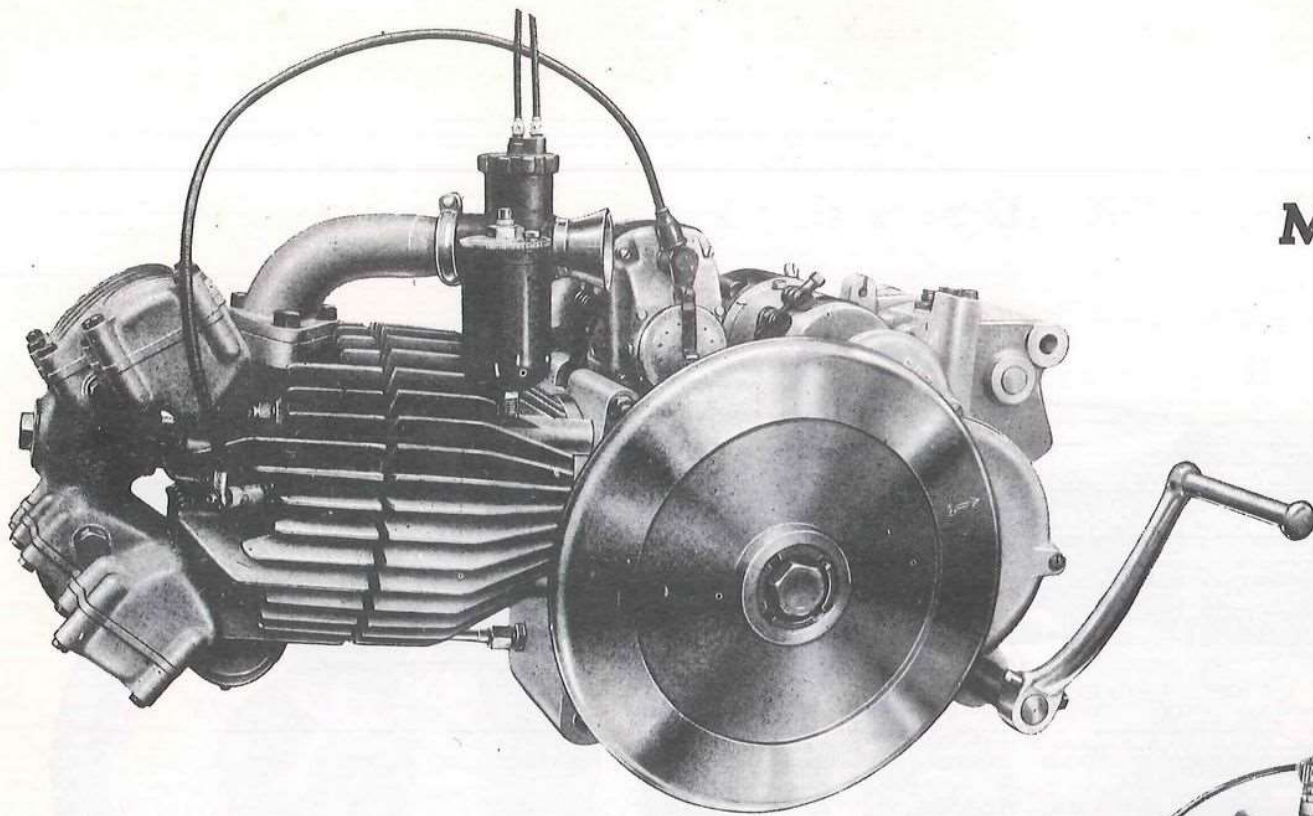


Fig. 4 - Lato volano tipo Turismo.

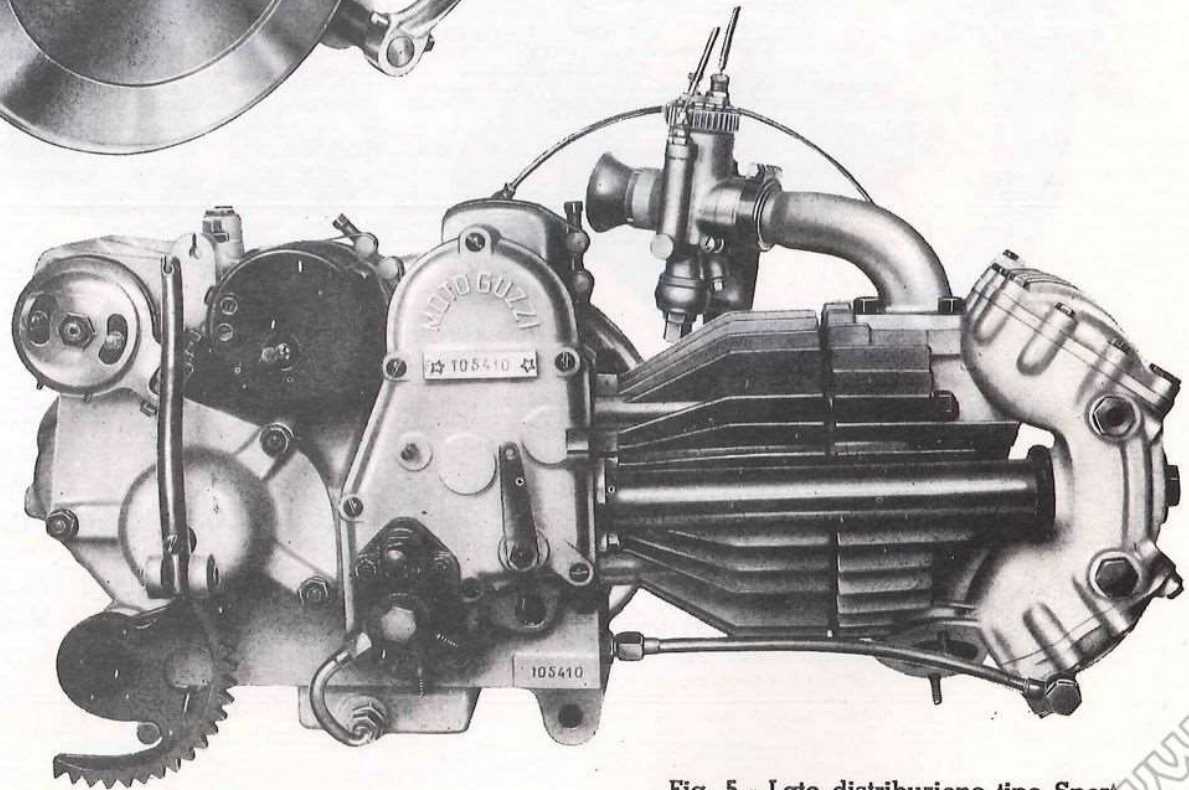


Fig. 5 - Lato distribuzione tipo Sport.

www.rpw.it

NORME PER LA RICHIESTA DEI PEZZI DI RICAMBIO

Nelle ordinazioni dei pezzi di ricambio si devono indicare chiaramente:

- Il numero della tavola nella quale si trova.
- Il numero di figura.
- Il numero d'ordinazione.
- La sua denominazione.
- Il quantitativo dei pezzi.
- Il tipo (se Sport o Turismo).
- I numeri del motore e telaio della macchina alla quale il pezzo è destinato.
- Il nome e l'indirizzo del richiedente (chiaramente leggibile).
- Il mezzo di trasporto.

I pezzi originali portano inciso uno dei seguenti tre marchi di fabbrica, depositati a termini di legge:



GUZZI

MOTO GUZZI

MOTO GUZZI

INDICE DELLE TAVOLE

COMPLESSI	SOTTOCOMPLESSI	GRUPPI	SOTTOGRUPPI	TAVOLE	
Motociclo	Motore	Organi principali	Cilindro - Testa - Coperchi - Valvole	1	
			Basamento	2	
			Albero a gomito - Biella - Pistone - Volano e coperchio lato volano	3	
			Distribuzione	4	
			Coperchio lato distribuzione - Leve alzavalvole	5	
	Motore	Alimentazione e scarico		Serbatoio benzina - Tubazioni - Carburatore - Tubo scarico e silenziatore	6
		Lubrificazione		Serbatoio olio - Tubazioni - Pompa olio - Valvola automatica	7
	Trasmissione	Innesto		Innesto a frizione	8
		Avviamento		Avviamento motore - Comando frizione	9
		Cambio		Ingranaggi - Alberi e comando del cambio	10
	Telaio Ruote Freni	Telaio		Telaio anteriore - Parafango anteriore - Sella	11
				Supporto a squadra - Parafango e bracci posteriori - Cassetta porta utensili e cavalletto	12
		Sospensioni e sterzo		Forcella anteriore - Sospensione elastica anteriore - Sterzo	13
				Manubrio e leve di comando	14
				Forcellone oscillante - Sospensione elastica posteriore - Ammortizzatori posteriori	15
	Ruote		Ruota - Mozzo - Freno anteriore e comando	16	
			Ruota - Mozzo - Freno posteriore e comando	17	
Impianto elettrico	Accensione Generatore illuminazione ed accessori		Magnete - Dinamo - Batteria - Faro - Fanalino - Tromba elettrica	18	
Dotazione	Attrezzi ed accessori	Comuni e di manutenzione	Dotazione individuale normale ed a richiesta	19	

INDICE NUMERICO

**PEZZI CHE SERVONO ESCLUSIVAMENTE
PER IL TIPO TURISMO (◆)**

Numero d'ordinazione	N. di Tav.	N. di Fig.	Numero d'ordinazione	N. di Tav.	N. di Fig.
DN 8	17	72	11507	1	60
RE 8	17	73	11525	1	61
M 12	3	39	11531	4	32
M 12 R	3	40	11533	4	33
M 14	3	41	11680/8097	17	10
MD 27	6	39	11752	14	39
T 129	11	48	11757	10	84
M 145 ter	11	49	11758	10	81
T 0146	16	52	11765	11	46
M 160 bis	17	69	11766	11	47
CBW 150 B	18	25	11780	6	40
T 2045 D/S	11	36	11782	6	41
T 5147	17	70	T 16162	6	42
T 5568 bis	17	74	T 16443	12	57
M 5753	9	44			
T 5758	2	59			
T 5808	17	71			
T 5810 bis	17	78			
T 5821	11	52			
T 5830	11	50			
T 5831	11	51			
T 8035 bis	2	58			
M 8047/18	3	43			
M 8068	4	31			
T 8097	17	76			
T 8103/39	17	77			
T 8130	17	75			
M 08145	10	85			
M 08151	10	79			
M 08151 bis	10	80			
M 8152	10	77			
M 8153	10	78			
M 8156	10	82			
M 8157	10	83			
M 8279/8061	4	34			
M 8280/2082	4	29			
M 8281/2082	4	30			
M 8538/1	3	42			
11160/0146	16	10			
11500/11504	1	59			
11500/11506	1	58			

**PEZZI CHE SERVONO ESCLUSIVAMENTE
PER IL TIPO SPORT (★)**

Numero d'ordinazione	N. di Tav.	N. di Fig.	Numero d'ordinazione	N. di Tav.	N. di Fig.
M 12 R	3	28	11726/11729	6	33
SS 29 A	6	32	11727/11730	6	34
T 85	17	15	11750	14	10
M 160 bis	17	12	M 14014/18	3	19
CW 225 B	18	25	M 14030	4	11
T 2075 bis	11	34	T 16598	12	10
M 2352 bis	10	36	36070 A	17	13
T 2511	11	29	Capocorda per		
T 2515	11	36	trasmissione sul		
M 5138 ter	10	13	carburatore co-		
T 5810 ter	17	65	mando aria	6	37
M 8049 ter	3	24			
M 8049/1	3	26			
M 8050	3	27			
T 8103/36	17	56			
M 8157	10	18			
T 8516	17	14			
11158	16	50			
11160/11158	16	10			
11198	17	65			
11500/1/11504	1	50			
11500/1/11506	1	12			
11507 bis	1	47			
11525 bis	1	14			
11550/8061	4	25			
11551/2082	4	19			
11552/2082	4	17			
11553	4	20			
11608	4	10			
11642	11	38			
11643	2	16			
11670	17	11			
11673	17	17			
11675	17	16			
11680/11198	17	10			
11705	11	39			
11706	11	37			
11709	11	35			
11715	10	10			
11718	10	23			
11719	10	20			

PEZZI IN COMUNE AI TIPI SPORT E TURISMO

Numero d'ordinazione	N. di Tav.	N. di Fig.	Numero d'ordinazione	N. di Tav.	N. di Fig.	Numero d'ordinazione	N. di Tav.	N. di Fig.	Numero d'ordinazione	N. di Tav.	N. di Fig.	Numero d'ordinazione	N. di Tav.	N. di Fig.
DN 6	2	20	M 22	3	32	M 92	10	62	T 157 bis	14	23	T 0238	15	30
DN 6	5	14	M 25	3	35	M 93 bis	10	63	T 158	14	22	T 0238 bis.	19	25
DN 6	7	45	M 26	3	31	M 95	10	61	T 158 bis	14	21	T 255 bis	16	25
DN 6	9	35	T 41 ter	17	52	M 99	2	47	M 160	9	12	T 255 bis	17	40
DN 6	12	31	T 49	17	30	M 99 G	2	48	M 160 bis	9	11	T 267	11	42
DN 6	13	20	T 52 bis	17	25	M 106	3	10	M 160 bis	10	12	T 292 bis	12	39
DN 6	18	48	M 56	5	18	M 107	1	56	M 0162	9	14	T 292 bis	17	24
RE 6	5	15	T 58	7	11	M 107 bis	6	28	M 172	18	18	T 298 ter	11	19
RE 6	7	46	T 58	15	11	M 108	7	26	MA 174 bis	18	31	TA 316 bis	13	65
RE 6	12	32	M 61 bis	1	37	M 108	10	32	TA 175 G	6	16	TA 320	13	66
RE 6	15	33 ^{bis}	M 61 bis	10	28	M 110	3	37	TA 180 ter	1	23	T 333 bis	6	19
RE 6	18	49	T 63 ter	16	23	M 112	3	36	TA 180 ter	7	15	T 2011	2	13
DN 7	4	12	T 63 ter	17	38	M 114	7	35	TA 182	1	22	T 2011	11	31
DN 7	10	21	M 64	5	19	M 115 ter	7	34	TA 182	7	14	M 2023	13	17
DN 7	11	18	M 64	16	12	M 116	7	50	T 184	7	23	M 2037	1	13
DN 7	12	42	T 64 bis	16	28	M 117	7	48	M 186	6	29	T 2038	11	27
RE 7	10	22	T 64 bis	17	33	M 120	7	54	T 188	7	21	T 2077 bis	11	41
DN 8	2	17	M 67	5	21	M 121 bis	1	31	T 189	16	11	T 2077 bis	12	20
DN 8	6	11	M 67	13	23	M 121 bis	2	33	T 189	17	20	T 2078	11	40
DN 8	9	15	M 68	5	26	M 122	7	51	M 192	2	30	T 2078	12	19
DN 8	11	13	M 68	16	14	M 122 bis	7	52	M 192 A	1	26	T 2078	15	35
DN 8	12	21	T 68	15	46	T 129	6	26	M 192 A	2	31	T 2080	11	14
DN 8	13	15	M 68 N	5	25	T 129 bis	11	24	T 193 N	6	35	M 2082	4	21
DN 8	15	48	M 68 N	16	13	T 134	12	52	TA 198	19	10	T 2082	11	21
DN 8	16	27	M 70	16	16	T 134	15	33	T 209 B	2	28	T 2086 bis	13	71
DN 8	17	32	M 70 bis	5	13	T 136	12	29	T 209 B	13	42	M 2088	2	53
RE 8	6	25	M 70 bis	15	44	T 136	15	25	T 216	17	49	T 2088	13	79
RE 8	11	16	M 70 bis	16	15	T 136	18	50	T 220	13	78	T 2089	13	77
RE 8	12	22	T 71 bis	13	70	M 136 bis	9	36	M 221	2	42	T 2091	13	69
RE 8	15	10	M 73	8	17	M 136 bis	12	30	T 221 A	17	68	M 2092	4	24
DK 8	15	56	M 77	10	57	M 140	2	21	T 221 B	17	66	M 2093	4	22
RE 9	13	38	M 080/080 ter	9	20	M 140	12	34	T 234	5	28	T 02094 bis	13	84
RE 10	12	24 ^{bis}	M 080	9	23	M 141	3	16	T 234	6	38	M 2095	5	22
RE 10	15	40	M 080 bis	9	21	M 145 ter	2	18	T 235	9	34	M 2096	5	23
DK 10	2	27	M 080 ter	9	22	M 145 ter	6	12	TA 236	14	38	M 2100	5	24
T 011 ter	11	25	T 82	17	23	M 145 ter	9	16	TA 236	18	56	M 2101	5	12
T 011 ter	13	85	T 82 bis	17	21	M 145 ter	11	20	TA 237	18	26	M 2106	7	49
MA 17	3	22	M 84	9	29	M 145 ter	12	46	T 237 bis	7	18	M 2107	7	53
M 18	3	23	T 84 bis	10	19	T 0147/149	16	49	T 237 bis	18	55	M 2110	5	16
M 19 bis	3	20	T 85	10	16	M 0156	3	13	T 0236	11	33	M 2111	5	17
M 21	3	11	M 87	9	28	M 0156 ter	3	14	T 0238	13	26	T 2111	10	24

PEZZI IN COMUNE AI TIPI SPORT E TURISMO

Numero d'ordinazione	N. di Tav.	N. di Fig.	Numero d'ordinazione	N. di Tav.	N. di Fig.	Numero d'ordinazione	N. di Tav.	N. di Fig.	Numero d'ordinazione	N. di Tav.	N. di Fig.	Numero d'ordinazione	N. di Tav.	N. di Fig.
M 2113	2	52	T 5108 bis	15	27	T 5788	15	38	M 8059	2	37	M 8127	2	49
T 2113	13	62	T 5133	6	17	T 5796	12	25	M 8061	4	26	M 8128	2	43
T 2113	17	42	T 5140	15	28	T 5800	12	51	M 8063	4	28	M 8129	10	50
T 2138	12	47	T 5141	17	19	T 05802	12	49	M 8069	4	16	M 8133	10	45
M 2139	9	25	T 5146	17	18	T 5807	17	34	M 8083	2	50	M 8133 A	10	49
M 2140	9	17	T 5153	12	55	T 05811	12	35	M 8088	8	14	M 8133 C	10	48
T 2148	19	20	T 5283	17	22	T 5812	15	43	M 8089	8	18	M 8133 D	10	47
M 2158 bis	9	32	T 5304	15	12	T 5813	12	40	M 8090	2	41	M 8134	2	44
T 2166	16	39	T 5307	15	16	T 5813 ter	12	37	T 8090	16	32	M 8135	10	46
T 2167	16	40	T 5308	15	14	T 5819	12	28	M 8091	8	12	M 8136 bis	10	42
T 2168	16	41	T 5311	15	21	T 5820	11	32	T 8091	12	54	M 8137	10	44
T 2169	16	38	T 5312	15	13	T 5821 bis	11	28	T 8091	16	31	M 08139	10	41
T 2172	16	42	T 5508	12	15	T 5823 ter	7	27	M 8092	8	11	M 08139 bis	10	40
M 2174	18	22	T 5509	12	13	T 5835	7	22	T 8092	16	33	M 08140	10	30
M 2175	18	20	T 5510	12	12	M 5857	9	19	M 8093	8	13	M 08140 bis	10	37
M 2196	3	15	T 5512	15	31	T 5870	16	18	M 8094	8	16	M 08140 ter	10	33
M 2198	5	11	T 5513	15	29	T 5891	12	41	M 8095	8	10	M 08141 bis	10	29
M 2307 ter	1	53	T 5519	12	43	M 8002 bis	1	10	M 8096	9	24	M 08141 ter	10	27
M 2314	1	38	T 5542	15	47	M 8006	1	40	M 8097	2	40	M 08142	10	31
M 2317	1	29	T 5544	15	49	T 8012	11	30	T 8098/149	17	62	M 08143	10	25
M 2317 bis	1	28	T 5559	15	23	M 8018 ter	13	63	T 8098 bis/149	17	61	M 8144	10	35
M 2320	1	48	T 5560	15	39	M 8018 ter	17	43	M 8105	10	65	M 08146	10	34
M 2320 bis	1	49	T 5560 bis	15	22	T 8025 bis	2	12	M 8107	2	46	M 8148	10	38
M 2342 ter	10	53	T 5751	9	40	T 8025 bis	12	17	M 8108	10	64	T 8149	6	13
M 2373	2	57	T 5751	11	45	T 8026	12	18	M 8109	10	60	M 8155	10	11
M 2378	1	43	M 5752	9	43	T 8036 bis	2	15	M 8111	9	27	M 8160	9	42
M 2379	1	44	T 5753	12	36	T 8040 ter	2	56	M 8112	9	26	M 8163	9	39
M 2411	19	14	T 5754	18	38	M 8042	5	10	M 8114	9	18	M 8164	9	38
M 2531	3	30	T 5755	18	37	T 8044	2	14	T 8114	17	58	M 8165	9	37
M 2564	18	28	T 5759	11	44	M 8045	2	32	T 8115	17	51	M 8169	18	21
T 2672	13	83	T 5759 bis	11	43	M 8046	2	34	T 8116	17	26	T 8171 bis	14	35
T 2676	14	12	T 5760 bis	12	14	M 8046	10	54	T 8117	17	50	T 8173 bis	14	31
T 2686/1	14	28	T 5761	12	16	M 8047 bis	3	21	T 8118	17	45	T 8174	14	30
T 2687	14	27	T 5763	15	32	M 8048	3	29	T 8119	17	53	T 8175	14	29
T 2690	14	33	T 5764	12	45	M 8049 bis	3	25	T 8120	17	48	T 8176	14	26
T 2691	14	36	T 5767	12	44	M 8052	3	33	T 8121	17	47	M 8177	18	33
T 2692	14	34	T 5772	15	41	M 8053	2	39	T 8122	17	46	M 8183	2	19
T 2693	14	37	T 5776	15	54	M 8054	2	38	M 08123	10	51	M 8184	2	22
T 2694	14	32	T 5779	15	55	M 8055	3	38	T 8124	17	29	M 8185	2	55
T 5080	15	45	T 5580	15	53	M 8057	3	12	M 8126	10	52	M 8186	2	54
T 5087	15	26	T 5781	15	36	M 8058	2	45	T 8126	17	28	M 08187	2	51

PEZZI IN COMUNE AI TIPI SPORT E TURISMO

Numero d'ordinazione	N. di Tav.	N. di Fig.	Numero d'ordinazione	N. di Tav.	N. di Fig.	Numero d'ordinazione	N. di Tav.	N. di Fig.	Numero d'ordinazione	N. di Tav.	N. di Fig.	Numero d'ordinazione	N. di Tav.	N. di Fig.
M 8189	2	26	M 9066	7	29	11047	13	64	11512	1	30	11652 D	12	27
M 8190	2	24	M 9068	7	31	11055	13	73	11512 bis	1	25	11652 S	12	26
M 8191	3	17	M 9069	7	41	11058	13	72	11513	1	34	11656	11	17
M 8192	2	25	M 9070	7	43	11105	15	52	11514	1	33	11657	15	24
M 8278	10	43	M 9071	7	40	11159/149	16	48	11515	1	39	11658	11	26
M 8282	4	23	M 9072	7	39	11160	16	51	11515 bis	1	36	11680	17	64
M 8288 bis	5	20	M 9072 bis	7	38	11168	16	47	11516	1	42	11682	17	55
M 8300	9	13	M 9073	7	37	11169	16	43	11517	1	41	11684	17	57
T 8301	13	75	M 9074	7	36	11170	16	19	11518	1	21	11692	14	16
T 8302	13	67	M 9075	7	42	11171	16	35	11519	1	19	11693	14	18
T 8303	11	11	M 9075 bis	7	44	11172	16	34	11520	1	20	11698	6	30
T 8391	6	31	M 9076	7	32	11173	16	46	11521	1	18	11702	12	23
T 8403	7	12	M 9077	7	30	11174	16	45	11522	1	15	11703	6	27
T 8403 bis	7	13	T 9086	15	50	11175	16	44	11523	1	16	11721/11723	9	33
T 8508	7	28	T 9132	18	41	11176	16	37	11524	1	17	11722/11724	16	17
M 8511	3	34	T 9158	12	33	11177	16	36	11526	4	13	11725/11728	5	27
MA 8513/08512	8	15	T 9260	13	46	11178 bis	16	20	11526 bis	4	15	11753	14	20
T 8515	10	14	T 9292	14	19	11184 bis	16	21	11530 bis	4	14	11755	14	24
M 8516	4	27	T 9600	19	12	11184 bis	17	36	11535	1	27	11756/1	14	25
T 8516	10	27	T 9602	19	13	11185 ter	16	26	11535	7	17	11760	18	40
T 8521	6	21	T 9604 bis	19	15	11185 ter	17	41	11538	7	19	11762	12	48
T 8521 bis	6	24	T 9608	19	26	11186	16	24	11540	7	20	11772	7	10
T 8521 ter	6	23	T 9611	19	27	11186	17	39	11541	7	16	12060	13	59
M 8522	4	18	T 9613/1	19	18	11191	16	22	11543	1	24	12338	6	22
T 8529	5	29	T 9637	19	16	11192	16	30	11560	18	14	T 13116	15	17
T 8529	9	30	10069 bis	15	42	11192	17	35	11561	18	11	M 13242	17	54
T 8533 bis	18	15	10104	12	38	11193	16	29	11561/1	18	12	M 14045	10	69
M 8534	18	16	11010/11020	13	10	11200	17	60	11562	18	19	M 14046/1	10	76
M 8534 bis	18	13	11010	13	11	11202	17	59	11563 bis	18	23	M 14047	10	58
M 8537	2	35	11020/11021 B/bis	13	36	11208	17	31	11565/1	18	29	M 14048	10	59
M 8537 bis	2	36	11021 B/bis	13	41	11212 bis	17	44	11566	18	30	M 14049	10	68
M 8548	2	23	11022	13	39	11500 bis	1	51	11601/8186	2	11	M 14050/14051	10	66
T 8549	14	17	11023	13	40	11500 ter/1	1	52	11602/8199	2	10	M 14051	10	67
T 8550	14	15	11024	13	35	11501	1	11	11603	3	18	M 14052/1	10	71
T 8550 bis	14	14	11025	13	34	11501 A	1	57	11606	9	10	M 14053	10	75
T 8563	17	27	11026	13	43	11504	1	54	11615	11	10	M 14054	10	74
M 9045	9	41	11035	13	25	11505	1	55	11620	6	10	M 14055	10	73
T 9047	12	24	11038	13	21	11506	1	46	11621	6	20	M 14057	10	72
M 9057	10	39	11042	13	14	11508	1	45	11622	6	18	M 14058	10	70
M 9065	7	47	11045	13	61	11510	1	32	11647	15	51	M 14062	10	15
M 9065/122	7	33	11046	13	60	11511	1	35	11653	12	50	M 14063	10	56

www.pw.it

PEZZI IN COMUNE AI TIPI SPORT E TURISMO

Numero d'ordinazione	N. di Tav.	N. di Fig.	Numero d'ordinazione	N. di Tav.	N. di Fig.	Numero d'ordinazione	N. di Tav.	N. di Fig.	Numero d'ordinazione	N. di Tav.	N. di Fig.	Numero d'ordinazione	N. di Tav.	N. di Fig.
M 14064	10	55	T 16303	13	81	DM/1	18	43						
M 14065	10	26	T 16304	13	82	8041								
M 14076	2	29	T 16305	13	74	MNKE 3/2 X	18	32						
T 14095	15	15	T 16306	13	68	MCR 4 E	18	10						
T 16052	15	37	T 16504	15	20	PMP/4								
T 16053	15	34	T 16506	15	18	3199	14	44						
T 16097 bis	19	24	T 16507 bis	15	19	6 V 3 W	18	47						
T 16135	17	37	T 16508	11	15	6 V 3 W	18	52						
T 16166	18	51	T 16542	6	36	6 V 5 W	18	46						
T 16220	13	54	T 16595	12	11	6 V 25/25 W	18	45						
T 16221	13	52	T 16596	12	53	DN19GA30/6/2000 D	18	27						
T 16224	13	56	T 16597	12	56	PMP/90								
T 16225 bis	13	55	T 16601	6	15	4010	18	42						
T 16226	13	58	T 16628	19	17	T 111 A	18	39						
T 16227	13	57	26757	19	21	90071-41	18	17						
T 16228	13	51	T 30109	14	11	Tappo per serba-								
T 16229 D	13	50	T 30614	18	36	toio								
T 16229 S	13	49	36564	7	24	Guarnizione per								
T 16230	13	48	T 35102 bis	7	25	tappo								
T 16231	13	47	36046/2	9	31	Manettino chiusu-	6	14						
T 16232	13	53	36413	14	13	ra tappo								
T 16238 B	13	45	36465	19	19	Scodellino per								
T 16235/16238 B	13	44	38808	19	11	tappo								
T 16241	13	37	40530	18	26	Vite per tappo								
T 16244	13	32				Copertina per								
T 16246	13	33	Cavo di massa			sella	11	22						
T 16247	13	28	dalla batteria al-			Molla sotto sella	11	23						
T 16248	13	30	l'attacco sella	18	35	Molletta per ma-								
T 16249	13	27	Cavo sterlingato			glia di congiun-								
T 16250	13	29	per impianto e-			zione	17	67						
T 16251	13	31	lettrico	18	53	Batteria	18	34						
T 16254 bis	13	16	Guaina copricavi			Getto di scorta	19	22						
T 16258	13	18	Ø 11	18	54									
T 16259	13	19	Libretto istruzioni	19	23									
T 16262 bis	13	24												
T 16263	13	22												
T 16269	13	13												
T 16270	13	12												
T 16295	13	80												
T 16300	13	76												
T 16302	11	12												

TAVOLE PEZZI DI RICAMBIO

N.B. - I numeri d'ordinazione non contrassegnati da appositi segni di riferimento servono per entrambi i tipi *Sport* e *Turismo*.

I numeri d'ordinazione contrassegnati dalla stella (★) servono esclusivamente per il tipo *Sport*.

I numeri d'ordinazione contrassegnati dal rombo (◆) servono esclusivamente per il tipo *Turismo*.

Tavola 1

Complesso : Motociclo
Sottocomplesso: Motore

Gruppo : Organi principali
Sottogruppo: Cilindro - Testa - Coperchi - Valvole

N. Figura	Numero d'ordinazione	DENOMINAZIONE	Quantità	Indicazioni suppletive
10	M 8002 bis	Guarnizione rame e amianto fra cilindro e testa	1	
11	11501	Cilindro completo	1	
12	* 11500/1/11506	Testa del motore completa (comprende i pezzi: 26 - 28 - 29 - 30 - 31 - 32 - 33 - 34 - 35 - 36 - 37 - 38 - 39 - 40 - 41 - 42 - 43 - 44 - 45 - 46 - 47 - 48 - 49 - 50)	1	
13	M 2037	Bullone fissaggio pipa aspirazione	3	8 MA × 20
14	* 11525 bis	Pipa aspirazione	1	
15	11522	Bullone lungo fissaggio coperchio alla testa (parte scarico)	1	6 MA × 45
16	11523	Bullone medio fissaggio coperchio alla testa	4	6 MA × 36
17	11524	Bullone corto fissaggio coperchi alla testa	17	6 MA × 25
18	11521	Coperchio sulla testa parte scarico	1	
19	11519	Guarnizione per coperchio parte scarico	1	
20	11520	Coperchio sulla testa parte aspirazione	1	
21	11518	Guarnizione per coperchio parte aspirazione	1	
22	TA 182	Bullone cavo per attacco tubazione ricupero olio dal coperchio alla testa parte scarico	1	
23	TA 180 ter	Guarnizione per bullone cavo attacco tubazione ricupero olio	2	
24	11543	Tubazione ricupero olio dalla testa al raccordo sul basamento	1	
25	11512 bis	Bullone cavo sul perno per lubrificazione bilanciere aspirazione	1	
26	M 192 A	Guarnizione fibra per bullone cavo e per perni bilancieri parte dadi ciechi	4	
27	11535	Tubazione per lubrificazione bilancieri	1	
28	M 2317 bis	Dado cieco per perni bilancieri	2	
29	M 2317	Rosetta di guarnizione per perni porta bilancieri	2	
30	11512	Perno per bilanciere aspirazione	1	
31	M 121 bis	Guarnizione fibra per perni bilancieri	2	
32	11510	Bilanciere per valvola aspirazione	1	
33	11514	Boccola per bilanciere valvola aspirazione	1	
34	11513	Perno per bilanciere scarico	1	
35	11511	Bilanciere per valvola scarico	1	
36	11515 bis	Rosetta di regolazione per bilancieri aspirazione e scarico	2	
37	M 61 bis	Dado per vite con nicchia sui bilancieri	2	7 MA
38	M 2314	Vite con nicchia sui bilancieri	2	
39	11515	Boccola per bilanciere valvola scarico	1	
40	M 8006	Cappelletto per valvole	2	
41	11517	Mezzi collarini di tenuta piattelli superiori	4	
42	11516	Piattello superiore per molle valvole aspirazione e scarico	2	
43	M 2378	Molla per valvole con forcella esterna	2	
44	M 2379	Molla per valvole con forcella interna	2	
45	11508	Piattello inferiore per molle valvole aspirazione e scarico	2	

(segue)

www.rpw.it

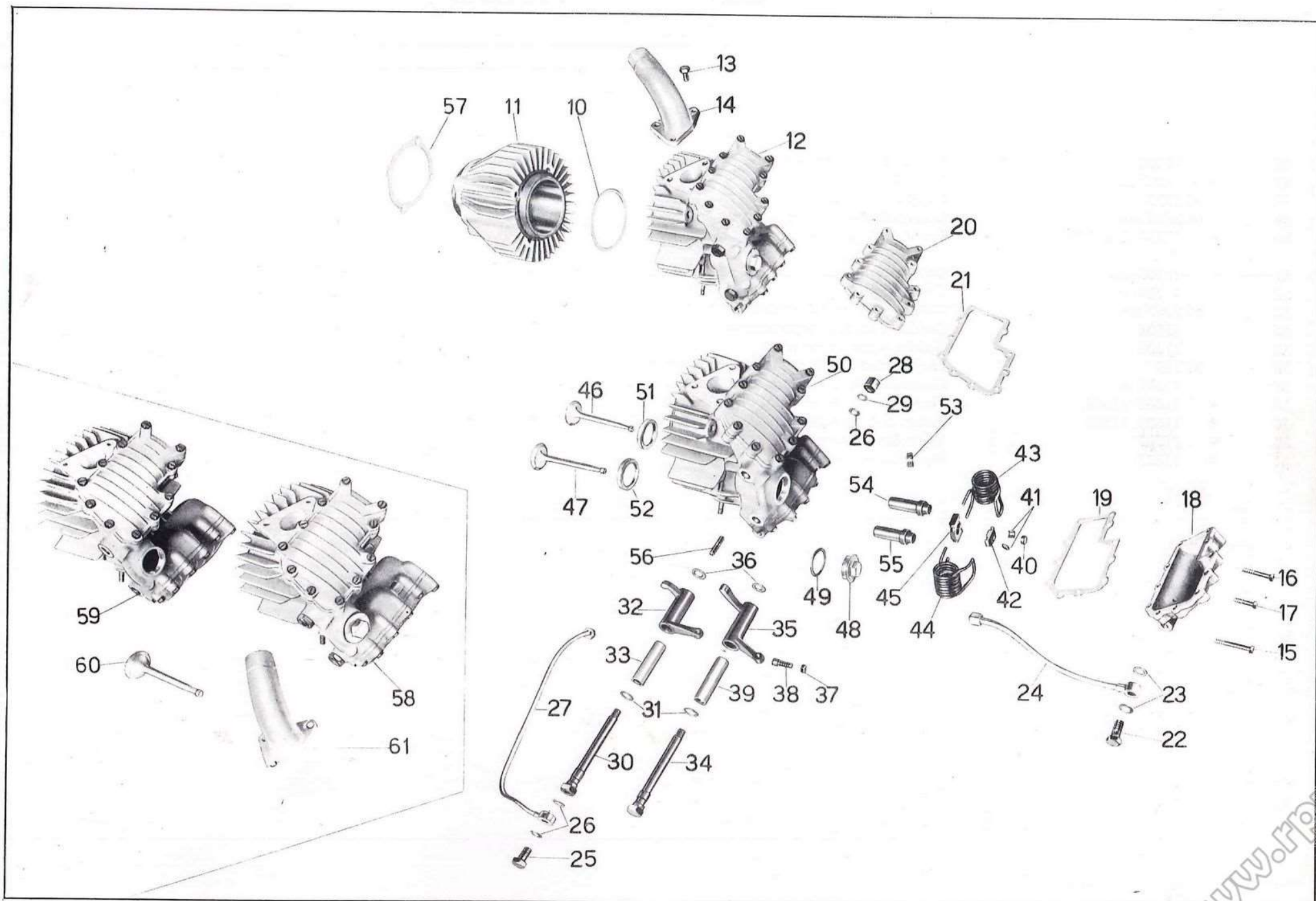


Tavola 1

Tavola 1

Complesso : Motociclo

Gruppo : Organi principali

Sottocomplesso: Motore

Sottogruppo: Cilindro - Testa - Coperchi - Valvole

N. Figura	Numero d'ordinazione	DENOMINAZIONE	Quantità	Indicazioni suppletive
46	11506	Valvola aspirazione	1	
47	* 11507 bis	Valvola scarico	1	
48	M 2320	Tappo sulla testa	1	
49	M 2320 bis	Guarnizione per tappo sulla testa	1	
50	* 11500/1/11504	Testa del motore (comprende i pezzi: 15 - 16 - 17 - 18 - 19 - 20 - 21 - 51 - 52 - 53 - 54 - 55 - 56)	1	
51	11500 bis	Ghiera per sede valvola aspirazione	1	
52	11500 ter/1	Ghiera per sede valvola scarico	1	
53	M 2307 ter	Ghiera per sede candela	1	
54	11504	Guida valvola aspirazione	1	
55	11505	Guida valvola scarico	1	
56	M 107	Prigioniero sulla testa per attacco tubo scarico	2	7 MA × 33
57	11501 A	Guarnizione carta fra cilindro e basamento	1	
58	◆ 11500/11506	Testa del motore completa	1	
59	◆ 11500/11504	Testa del motore completa di guida valvole, ghiera e coperchi	1	
60	◆ 11507	Valvola scarico	1	
61	◆ 11525	Pipa aspirazione	1	

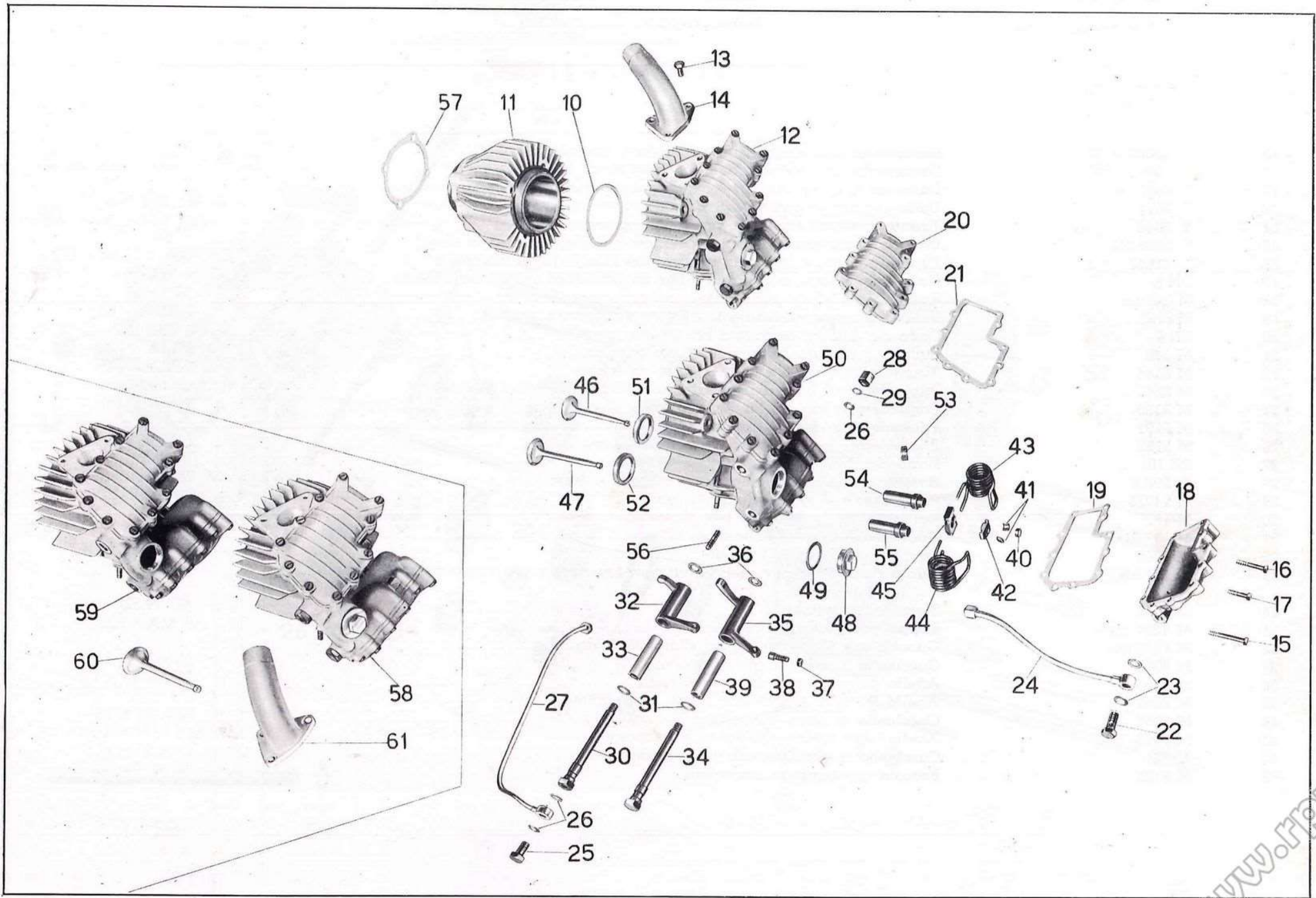


Tavola 1

www.rpw.it

Tavola 2

Complesso : Motociclo

Gruppo : Organi principali

Sottocomplesso: Motore

Sottogruppo: Basamento

N. Figura	Numero d'ordinazione	DENOMINAZIONE	Quantità	Indicazioni suppletive
10	11602/8189	Basamento lato volano con prigioniero, boccole e anello	1	
11	11601/8186	Basamento lato distribuzione con prigionieri, boccole e anelli	1	
12	T 8025 bis	Dado per tirante posteriore fissaggio motore alle piastre porta motore	1	13 × 1,25 M
13	T 2011	Dado per tirante anteriore fissaggio motore alle piastre	2	14 MB
14	T 8044	Tirante anteriore fissaggio motore alle piastre	1	14 MB × 155
15	T 8036 bis	Dado a colonnetta sul tirante posteriore per ferma messa in moto	1	
16	* 11643	Tirante posteriore fissaggio motore alle piastre porta motore	1	13 × 1,25 M × 172
17	DN 8	Dado per bullone, per tirante e per prigionieri di unione basamento	6	8 MA
18	M 145 ter	Rosetta per bullone per tirante e per prigionieri di unione basamento	6	8,25 × 17 × 1,5
19	M 8183	Bullone serraggio basamento e fissaggio fascetta magnete	1	8 MA × 165
20	DN 6	Dado per bulloni serraggio basamento	3	6 UNI 207
21	M 140	Bullone serraggio basamento parte inferiore	2	6 MA × 17
22	M 8184	Tirante serraggio basamento parte anteriore	1	8 MA × 145
23	M 8548	Prigioniero sul basamento fissaggio fascette dinamo e magnete	1	8 MA × 134
24	M 8190	Prigioniero lungo sul basamento lato volano fissaggio coperchio pignone	1	8 MA × 151
25	M 8192	Prigioniero unione basamento e fissaggio fascetta dinamo	1	
26	M 8189	Prigioniero corto sul basamento lato volano	1	8 MA × 28
27	DK 10	Dado per prigionieri fissaggio cilindro e testa	4	10 MA
28	T 209 B	Rosetta per prigionieri fissaggio cilindro e testa	4	10,25 × 19 × 2
29	M 14076	Prigioniero fissaggio cilindro e testa	4	10 MA × 227
30	M 192	Raccordo sul basamento per sfiatatoio	1	
31	M 192 A	Guarnizione fibra per sfiatatoio	1	
32	M 8045	Tappo per sfiatatoio (grande)	1	14 × 1,25 M × 5
33	M 121 bis	Guarnizione fibra per tappo sfiatatoio (grande) e per raccordo recupero olio dal basamento	2	
34	M 8046	Sfera per sfiatatoio	1	3/8" (9,52)
35	M 8537	Tappo per sfiatatoio (piccolo)	1	9 MA × 6,5
36	M 8537 bis	Guarnizione fibra per tappo sfiatatoio (piccolo)	1	
37	M 8059	Cuscinetto a rulli per albero a gomito	1	35 × 80 × 21
38	M 8054	Anello premistoppa albero a gomito	1	35,2 × 52 × 1,5
39	M 8053	Anello feltro di tenuta olio albero a gomito	1	
40	M 8097	Cuscinetto a sfere per albero primario	1	80 × 62 × 13
41	M 8090	Anello feltro tenuta olio sul corpo frizione	1	
42	M 221	Cuscinetto a sfere per albero secondario	2	15 × 35 × 11
43	M 8128	Boccola per tamburo scanalato	1	

(segue)

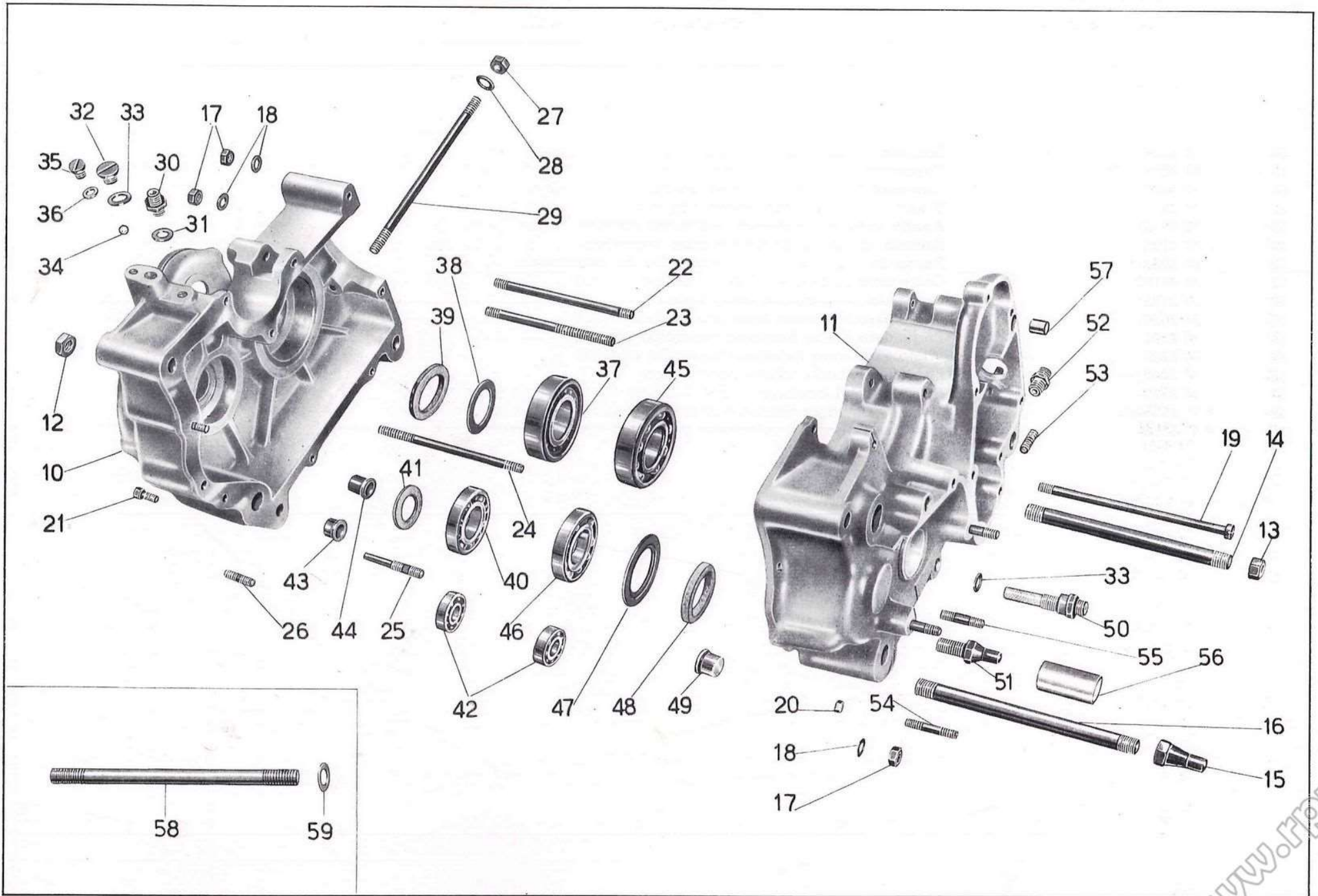


Tavola 2

www.rpw.it

Tavola 2

Complesso : Motociclo

Gruppo : Organi principali

Sottocomplesso: Motore

Sottogruppo: Basamento

N. Figura	Numero d'ordinazione	DENOMINAZIONE	Quantità	Indicazioni suppletive
44	M 8134	Boccola cieca di guida settore cambio velocità	1	
45	M 8058	Cuscinetto a sfere per albero a gomito	1	35 × 80 × 21
46	M 8107	Cuscinetto a sfere per presa diretta	1	33 × 66 × 13
47	M 99	Rosetta per cuscinetto reggispinga cambio	1	
48	M 99 G	Anello feltro premistoppa cuscinetto cambio	1	
49	M 8127	Boccola cieca di guida tamburo scanalato	1	
50	M 8083	Raccordo con filtro per ricupero olio dal basamento	1	
51	M 08187	Colonna di fermo selettore cambio	1	
52	M 2113	Raccordo ricupero olio dalla testa	1	
53	M 2088	Prigioniero fissaggio tubo copriastine	2	7 MA × 22
54	M 8186	Prigioniero lungo fissaggio coperchio pignone	1	8 MA × 41
55	M 8185	Prigioniero corto fissaggio coperchio pignone	1	8 MA × 37
56	M 8040 ter	Boccola di guida albero porta settore	1	
57	M 2373	Bussolina sul basamento distribuzione di riferimento coperchio	2	
58	◆ T 8035 bis	Tirante posteriore fissaggio motore alle piastre porta motore	1	
59	◆ T 5758	Rosetta per dado a colonna per fermo messa in moto	1	

Tavola 3

Complesso : Motociclo

Gruppo : Organi principali

Sottocomplesso: Motore

Sottogruppo: Albero a gomito - Biella - Pistone - Volano e coperc. lato volano

N. Figura	Numero d'ordinazione	DENOMINAZIONE	Quantità	Indicazioni suppletive
10	M 106	Ghiera per volano motore	1	
11	M 21	Dado per volano motore	1	
12	M 8057	Volano motore	1	
13	M 0156	Tappo inferiore sul coperchio frizione	1	7 MA × 9
14	M 0156 ter	Guarnizione fibra per tappo coperchio frizione	1	
15	M 2196	Vite lunga fissaggio coperchio volano	2	6 MA × 42
16	M 141	Vite media fissaggio coperchio volano	2	6 MA × 29
17	M 8191	Vite corta fissaggio coperchio volano	2	6 MA × 26
18	11603	Coperchio basamento (lato volano)	1	
19	* M 14014/18	Biella completa di boccola, cappello e bulloni	1	
20	M 19 bis	Dado per bullone testa di biella	2	8 MB
21	M 8047 bis	Bullone per testa di biella	2	
22	MA 17	Aghi per testa di biella	33	∅ 3 × 23,8
23	M 18	Boccola per piede di biella	1	
24	* M 8049 ter	Molla di tenuta spinotto	2	
25	M 8049 bis	Spinotto per pistone	1	
26	* M 8049/1	Pistone	1	
27	* M 8050	Fascia elastica	3	
28	* M 12 R	Fascia elastica raschia olio	2	
29	M 8048	Albero a gomito completo di tappi	1	
30	M 2531	Tappo per albero a gomito	1	
31	M 26	Chiavella per volano sull'albero a gomito	1	
32	M 22	Dado per albero a gomito lato distribuzione	1	
33	M 8052	Ingranaggio sull'albero a gomito comando distribuzione	1	
34	M 8511	Manicotto di spessore sull'albero a gomito	1	
35	M 25	Chiavella sull'albero fissaggio ingranaggio	1	
36	M 112	Molla di spinta pignone motore	1	
37	M 110	Anello di tenuta molla di spinta pignone	1	
38	M 8055	Anello di spessore per cuscinetto a rulli	1	
39	◆ M 12	Fascia elastica	2	
40	◆ M 12 R	Fascia elastica raschia olio	2	
41	◆ M 14	Molla di tenuta spinotto	2	
42	◆ M 8538/1	Pistone	1	
43	◆ M 8047/18	Biella completa di boccola, cappello e bulloni	1	

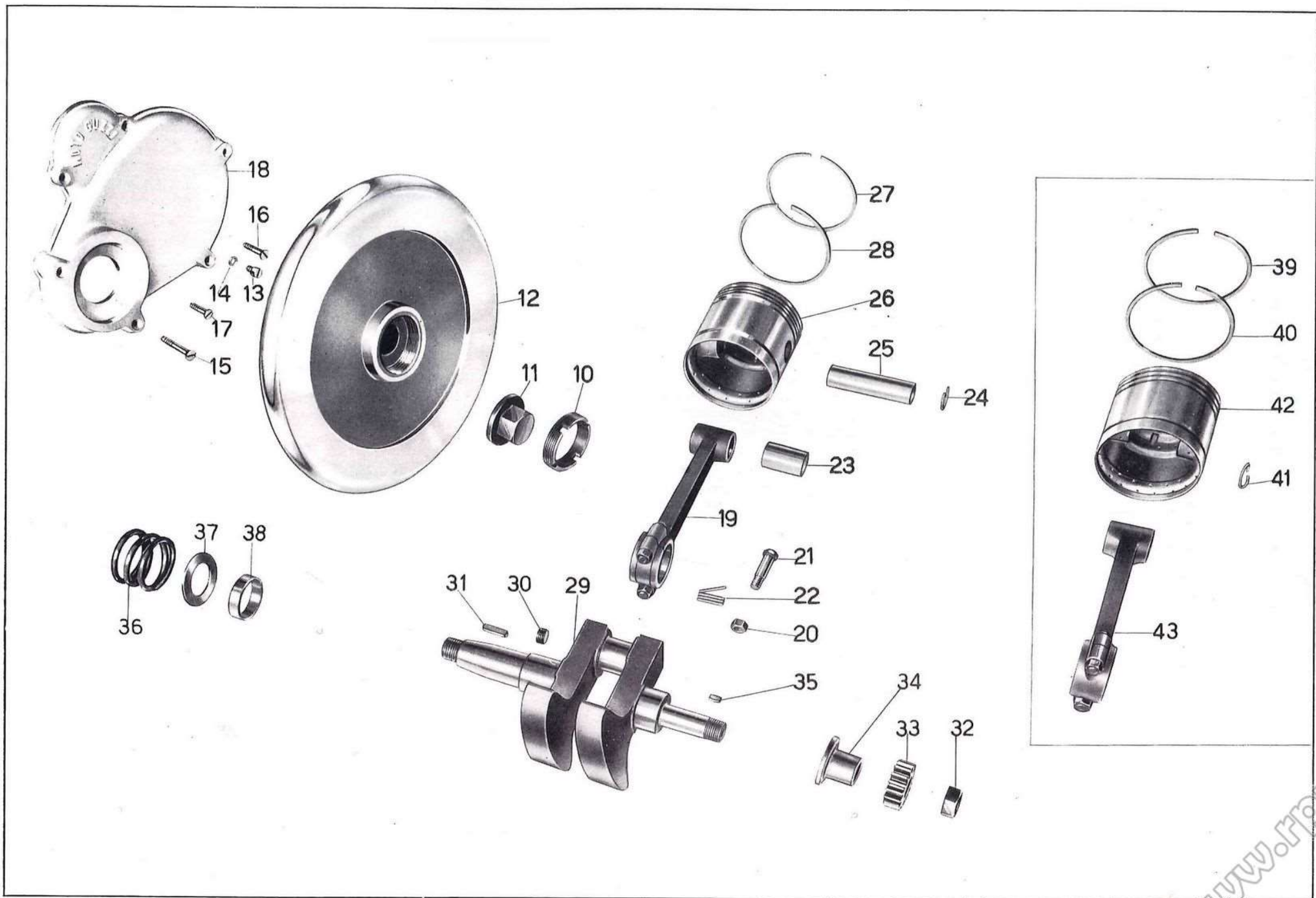


Tavola 3

www.rpw.it

Tavola 4

Complesso : Motociclo

Gruppo : Organi principali

Sottocomplesso: Motore

Sottogruppo: Distribuzione

N. Figura	Numero d'ordinazione	DENOMINAZIONE	Quantità	Indicazioni suppletive
10	★ 11608	Astina comando bilancieri completa	2	
11	★ M 14030	Pasticca per astine bilancieri	4	
12	DN 7	Dado per tubo copriastine bilancieri	2	7 UNI 207
13	11526	Tubo copriastine bilancieri	1	
14	11530 bis	Guarnizione per tubo copriastine bilancieri	1	
15	11526 bis	Guarnizione gomma per tubo copriastine	1	
16	M 8069	Perno porta levette aspirazione e scarico	1	
17	★ 11552/2082	Levetta scarico completa di rullo e boccola	1	
18	M 8522	Rosetta di spessore fra levette aspirazione e scarico	1	13,2 × 20 × 2
19	★ 11551/2082	Levetta aspirazione completa di rullo e boccola	1	
20	★ 11553	Pasticca con nicchia sulle levette camma	2	
21	M 2082	Boccola per levette aspirazione e scarico	2	
22	M 2093	Perno per rullo levette aspirazione e scarico	2	
23	M 8282	Rullo per levette aspirazione e scarico	2	
24	M 2092	Boccola per rulli levette aspirazione e scarico	2	
25	★ 11550/8061	Camma aspirazione e scarico completa di boccole	1	
26	M 8061	Boccola per camma aspirazione e scarico	2	
27	M 8516	Perno per camma aspirazione e scarico	1	
28	M 8063	Grano di fermo perno camma aspirazione e scarico	1	5 MA × 7
29	◆ M 8280/2082	Levetta aspirazione completa di rullo e boccola	1	
30	◆ M 8281/2082	Levetta scarico completa di rullo e boccola	1	
31	◆ M 8068	Pasticca per levette	2	
32	◆ 11531	Astina per comando bilancieri completa	2	
33	◆ 11533	Pasticca per astine	4	
34	◆ M 8279/8061	Camma aspirazione e scarico completa di boccole	1	

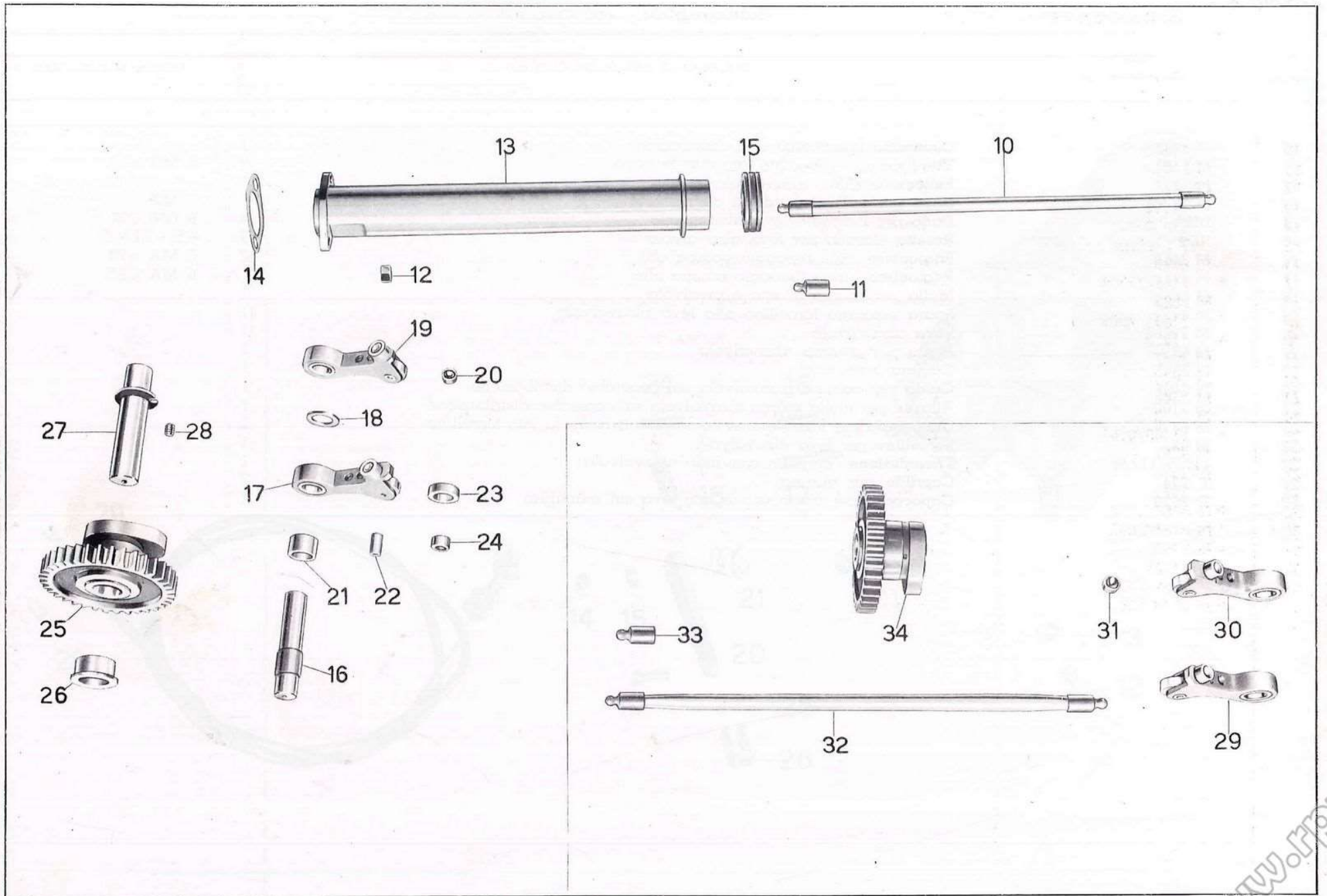


Tavola 4

www.rpw.it

Tavola 5

Complesso : Motociclo

Gruppo : Organi principali

Sottocomplesso: Motore

Sottogruppo: Coperchio lato distribuzione - Leve alzavalvola

N. Figura	Numero d'ordinazione	DENOMINAZIONE	Quantità	Indicazioni suppletive
10	M 8042	Coperchio basamento lato distribuzione	1	
11	M 2198	Vite fissaggio coperchio lato distribuzione	8	6 MA × 33
12	M 2101	Bullone tendifilo alzavalvola	1	
13	M 70 bis	Dado per bullone tendifilo alzavalvola	1	7 MA
14	DN 6	Dado per fissaggio leva alzavalvola	4	6 UNI 207
15	RE 6	Rosetta elastica per leva alzavalvola	3	6,5 × 11 × 2
16	M 2110	Prigioniero corto fissaggio pompa olio	2	6 MA × 24
17	M 2111	Prigioniero lungo fissaggio pompa olio	1	6 MA × 35
18	M 56	Molla per ritorno levetta alzavalvola	1	
19	M 64	Spina fissaggio forcellino alla leva alzavalvola	1	
20	M 8288 bis	Leva alzavalvola	1	
21	M 67	Molla per camma alzavalvola	1	
22	M 2095	Camma alzavalvola	1	
23	M 2096	Guida per camma alzavalvola sul coperchio distribuzione	1	
24	M 2100	Attacco per molla ritorno alzavalvola sul coperchio distribuzione	1	
25	M 68 N	Capocorda per trasmissione comando alzavalvola lato forcellino	1	
26	M 68	Forcellino per leva alzavalvola	1	
27	11725/11728	Trasmissione completa comando alzavalvola	1	
28	T 234	Coprifilo per guaina	2	
29	T 8529	Capocorda per trasmissione lato leva sul manubrio	1	

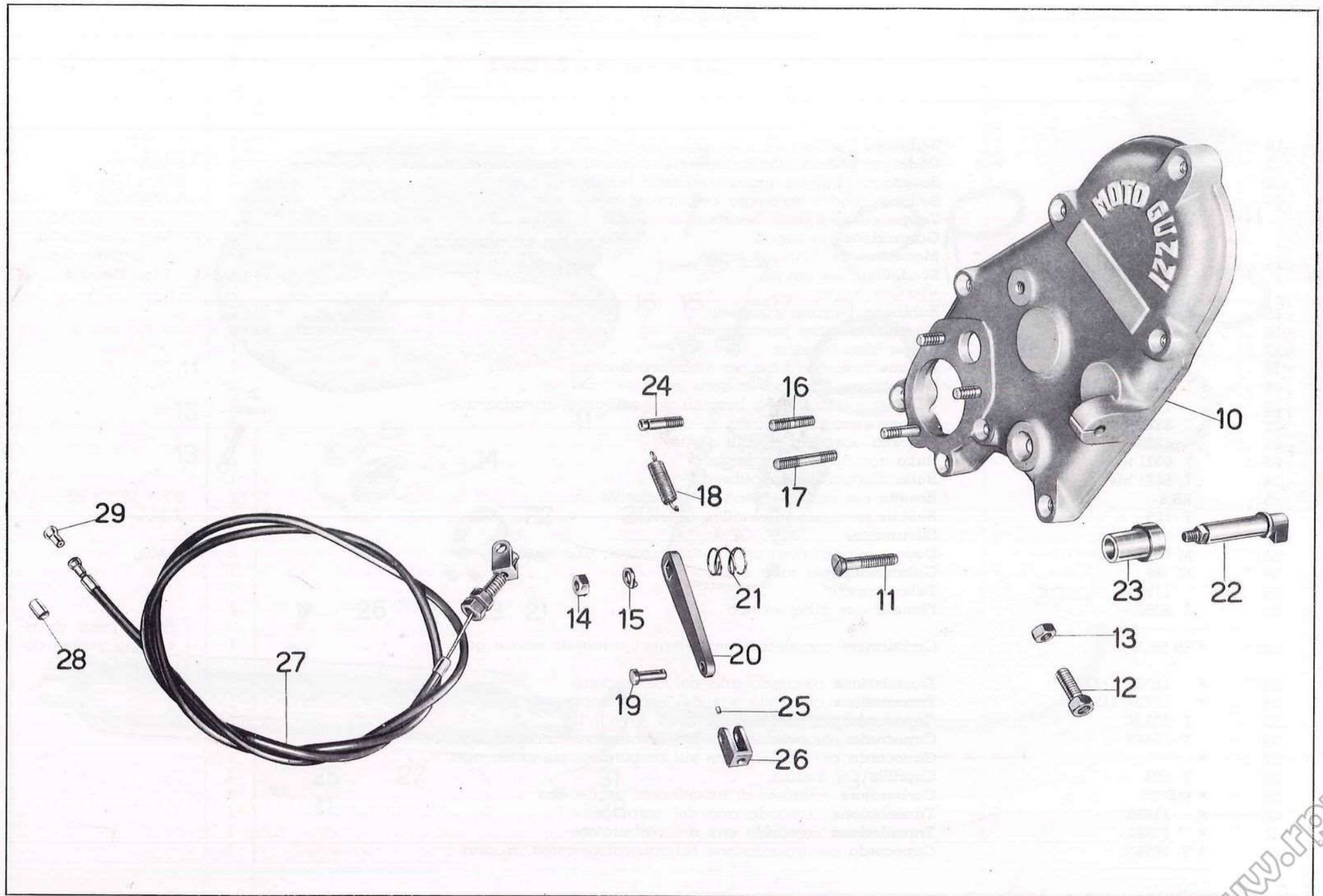


Tavola 5

Tavola 6

Complesso : Motociclo

Gruppo : Alimentazione e scarico

Sottocomplesso: Motore

Sottogruppo: Serbat. benzina - Tubaz. - Carburat. - Tubo scar. e silenziat.

N. Figura	Numero d'ordinazione	DENOMINAZIONE	Quantità	Indicazioni suppletive
10	11620	Serbatoio benzina	1	
11	DN 8	Dado per bulloni attacco serbatoio benzina e fissaggio silenziatore	3	8 MA
12	M 145 ter	Rosetta per bulloni attacco serbatoio benzina	2	8,25 x 17 x 1,5
13	T 8149	Bullone attacco serbatoio benzina al telaio	2	8 MA x 64
		Tappo per serbatoio benzina	1	
		Guarnizione per tappo	1	} Tipo Bonora - viene montato anche il tipo Tebaldi.
14		Manettino di chiusura tappo	1	
		Scodellino per tappo	1	
		Vite per tappo	1	
15	T 16601	Rubinetto benzina completo	2	
16	TA 175 G	Guarnizione fibra per rubinetti	4	
17	T 5133	Corpo filtro benzina	1	
18	11622	Bullone cavo con filtro per tubazione benzina	1	
19	T 333 bis	Guarnizione fibra per bullone cavo	2	
20	11621	Tubo di alimentazione benzina dal serbatoio al carburatore	1	
21	T 8521	Bullone serraggio fascetta	1	
22	12338	Fascetta completa di rulli e vite	1	
23	T 8521 ter	Rullo non filettato per fascetta	1	
24	T 8521 bis	Rullo filettato per fascetta	1	
25	RE 8	Rosetta per bullone fissaggio silenziatore	1	8,5 x 13,5 x 2,5
26	T 129	Bullone fissaggio silenziatore al telaio	1	8 MA x 15
27	11703	Silenziatore	1	
28	M 107 bis	Dado per prigionieri unione tubo scarico alla testa	2	7 MA
29	M 186	Guarnizione per tubo scarico	1	
30	11698	Tubo scarico	1	
31	T 8391	Flangia per tubo scarico	1	
32	* SS 29 A	Carburatore completo di trasmissioni comando aria e gas	1	{ Per i pezzi di ricambio vedere catalogo Dell'Orto.
33	* 11726/11729	Trasmissione comando aria del carburatore	1	
34	* 11727/11730	Trasmissione comando gas del carburatore	1	
35	T 193 N	Capocorda per trasmissione sulla leva	2	
36	T 16542	Capocorda per trasmissione sul carburatore comando gas	1	
37	*	Capocorda per trasmissione sul carburatore comando aria	1	
38	T 234	Coprifilo per guaina	4	
39	◆ MD 27	Carburatore completo di trasmissioni aria e gas	1	
40	◆ 11780	Trasmissione comando aria del carburatore	1	
41	◆ 11782	Trasmissione comando gas del carburatore	1	
42	◆ T 16162	Capocorda per trasmissione sul carburatore comando aria	1	

www.rpw.it

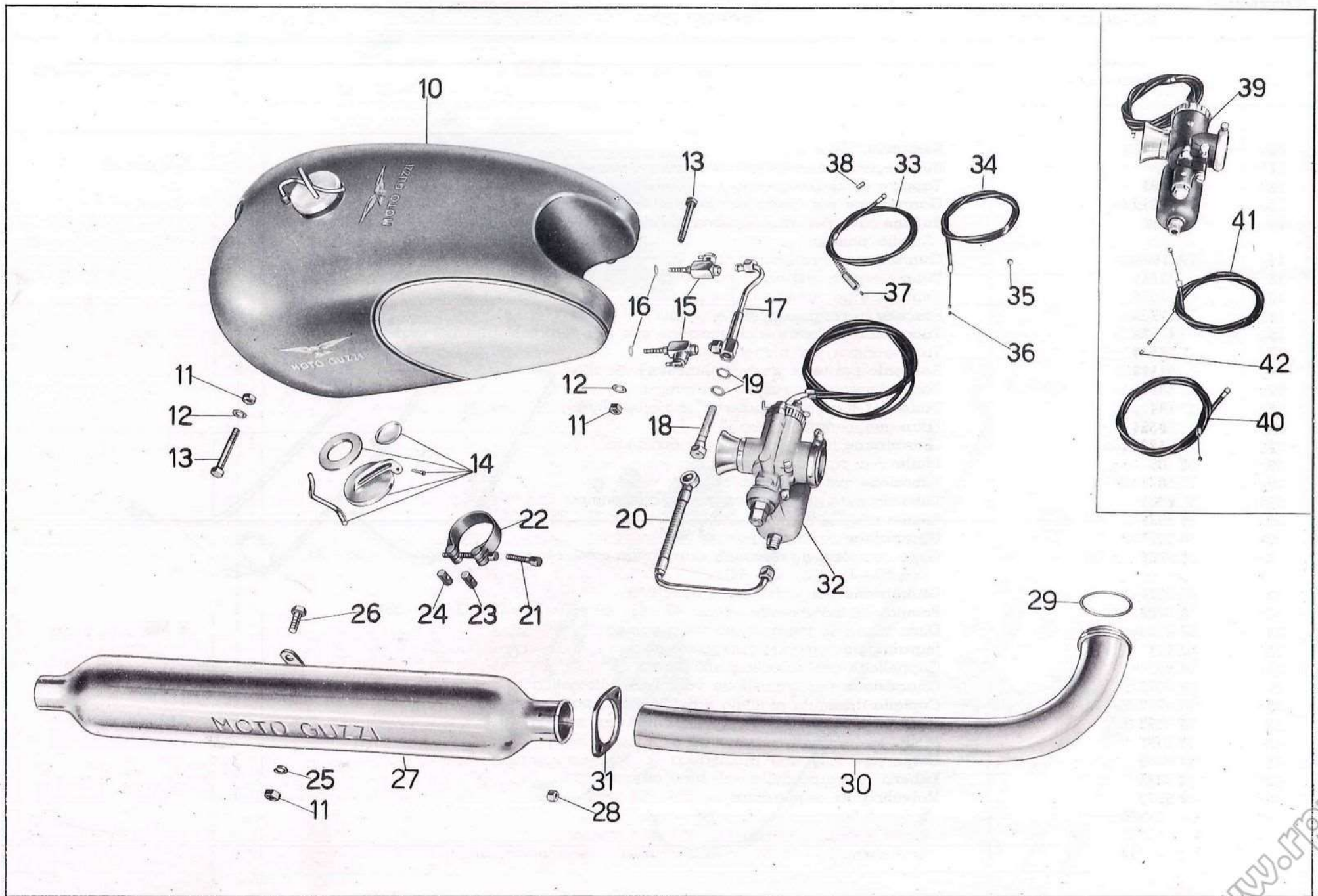


Tavola 6

Tavola 7

Complesso : Motociclo

Gruppo : Lubrificazione

Sottocomplesso: Motore

Sottogruppo: Serbatoio olio - Tubazioni - Pompa olio - Valvola autom.

N. Figura	Numero d'ordinazione	DENOMINAZIONE	Quantità	Indicazioni suppletive
10	11772	Serbatoio olio	1	
11	T 58	Bullone attacco serbatoio olio	2	8 MA × 22
12	T 8403	Tappo per serbatoio olio	1	
13	T 8403 bis	Guarnizione per tappo serbatoio olio	1	
14	TA 182	Bullone cavo per attacco tubazione recupero olio e per tubazione mandata olio alla pompa	2	
15	TA 180 ter	Guarnizione fibra bulloni cavi	4	
16	11541	Tubo recupero olio dalla pompa al serbatoio	1	
17	11535	Tubazione per lubrificazione bilancieri	1	
18	T 237 bis	Fascetta fissaggio tubazione recupero al telaio	2	
19	11538	Tubazione superiore alimentazione olio dal serbatoio alla pompa	1	
20	11540	Tubo gomma per alimentazione olio	1	
21	31573	Raccordo per tubo gomma alimentazione olio	2	
22	T 5835	Tubo alimentazione olio - inferiore	1	
23	T 184	Dado per tubo alimentazione olio - inferiore	1	
24	31564	Filtro nel serbatoio olio	1	
25	T 35102 bis	Guarnizione fibra per raccordo con filtro	1	
26	M 108	Molla per palette pompa olio	1	
27	T 5823 ter	Tubazione per sfiatatoio olio	1	
28	T 8508	Tubo recupero olio dal basamento alla pompa	1	
29	M 9066	Pompa olio completa (comprende i pezzi: 31 - 32 - 33)	1	
30	M 9077	Guarnizione carta per pompa olio	1	
31	M 9068	Getto completo di valvolina automatica (comprende i pezzi: 36 - 37 - 38 - 39 - 40 - 41 - 42 - 43 - 44)	1	
32	M 9076	Guarnizione per valvolina automatica	1	
33	M 9065/122	Pompa olio (comprende i pezzi: 47 - 48 - 49 - 50 - 51 - 52 - 53 - 54 - 55)	1	
34	M 115 ter	Dado fissaggio ingranaggio della pompa	1	8 MB
35	M 114	Ingranaggio comando pompa olio	1	
36	M 9074	Cappello per valvolina automatica	1	
37	M 9073	Guarnizione per cappello valvolina automatica	1	
38	M 9072 bis	Copiglia di tenuta piattello valvolina automatica	1	1 × 7
39	M 9072	Piattello di tenuta molla per valvolina automatica	1	2,51 × 6,5 × 0,5
40	M 9071	Molla per valvolina automatica	1	
41	M 9069	Corpo per valvolina automatica	1	
42	M 9075	Tubetto sul corpo della valvolina automatica	1	
43	M 9070	Valvolina di regolazione	1	

(segue)

www.rpw.it

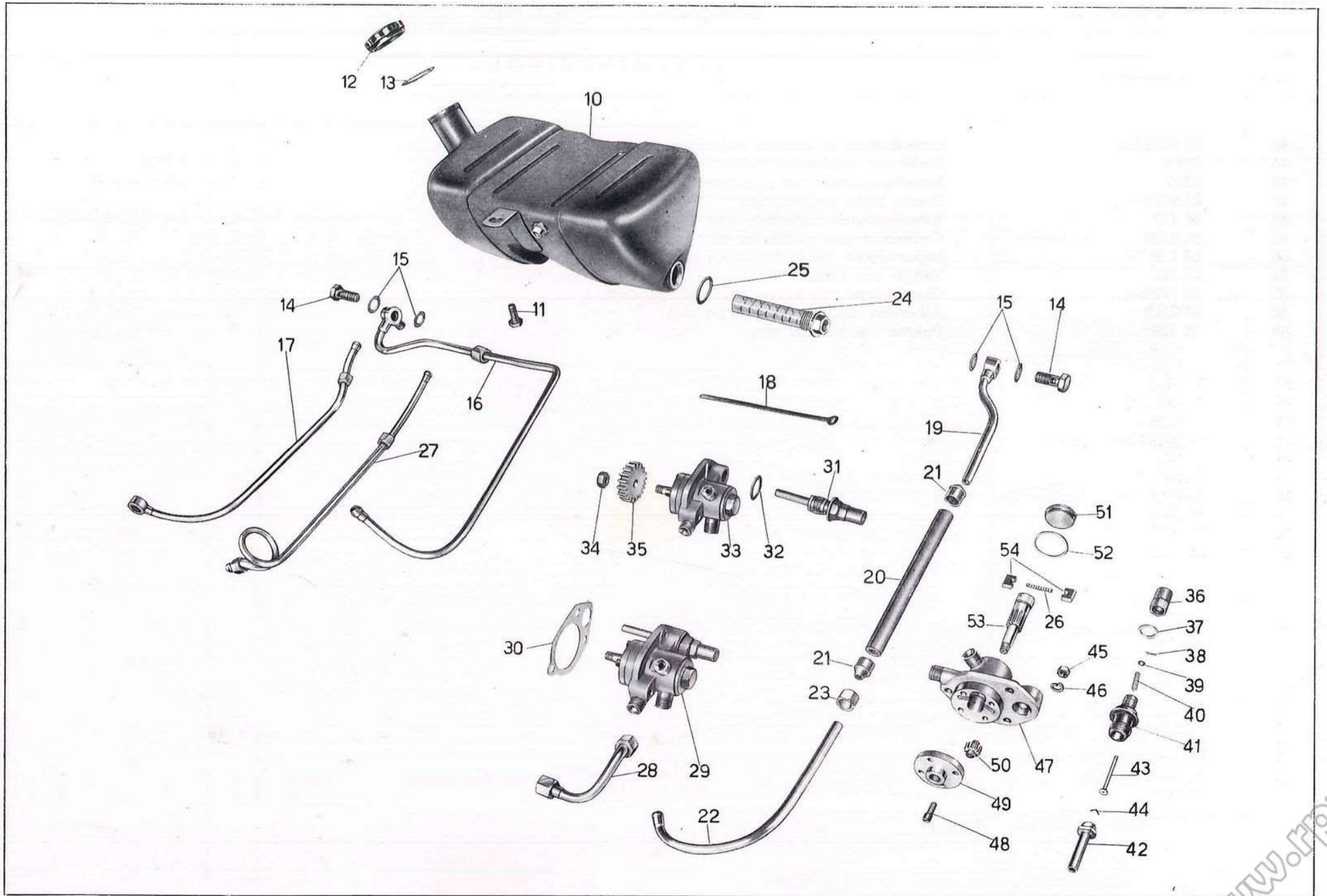


Tavola 7

www.rpw.it

Tavola 7

Complesso : Motociclo

Gruppo : Lubrificazione

Sottocomplesso: Motore

Sottogruppo: Serbatoio olio - Tubazioni - Pompa olio - Valvola autom.

N. Figura	Numero d'ordinazione	DENOMINAZIONE	Quantità	Indicazioni suppletive
44	M 9075 bis	Cavallottino di arresto valvolina	1	
45	DN 6	Dado per prigionieri fissaggio pompa olio	3	6 MA
46	RE 6	Rosetta elastica per prigionieri fissaggio pompa olio	2	6,5 x 11 x 2
47	M 9065	Corpo della pompa olio	1	
48	M 117	Vite fissaggio coperchio con guida per pompa olio	4	5 x 0,85 M x 14
49	M 2106	Coperchio con guida per pompa olio	1	
50	M 116	Ingranaggio alimentazione per pompa olio	1	
51	M 122	Tappo per pompa olio	1	
52	M 122 bis	Guarnizione per tappo della pompa olio	1	
53	M 2107	Alberello dentato per pompa olio	1	
54	M 120	Palette per pompa olio	2	

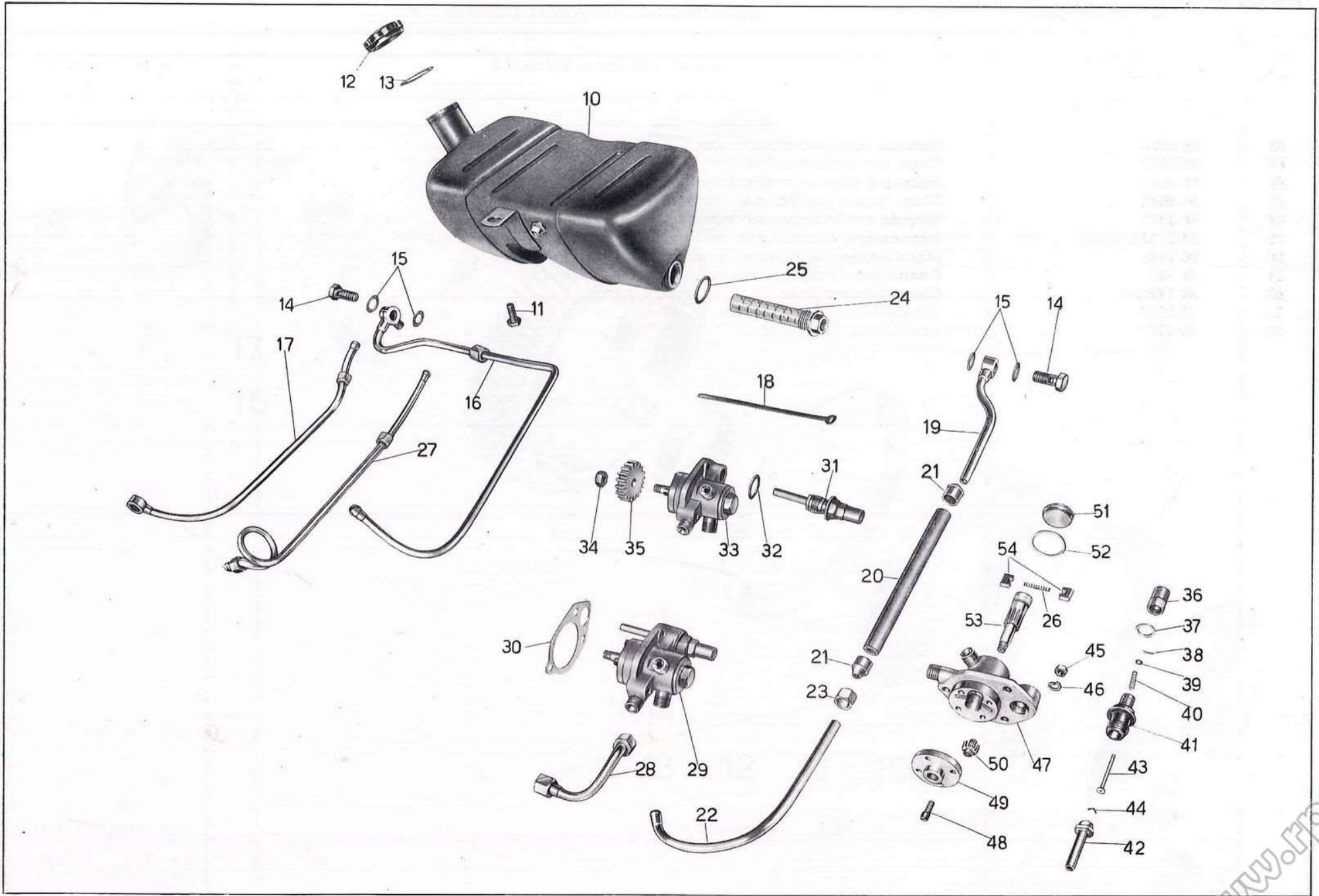


Tavola 7

Tavola 8

Complesso : Motociclo
Sottocomplesso: Trasmissione

Gruppo : Innesto
Sottogruppo: Innesto a frizione

N. Figura	Numero d'ordinazione	DENOMINAZIONE	Quantità	Indicazioni suppletive
10	M 8095	Piattello spingidischi frizione	1	
11	M 8092	Disco per frizione con tacche esterne	5	
12	M 8091	Disco per frizione con tacche interne	5	
13	M 8093	Disco ferodo per frizione - piccolo	1	
14	M 8088	Boccola per ingranaggio trasmissione	1	
15	MA 8513/08512	Ingranaggio trasmissione del cambio completo di boccola e pignone motore	1	
16	M 8094	Disco ferodo per frizione - grande	1	
17	M 73	Dado fissaggio corpo frizione all'albero primario	1	18 MB
18	M 8089	Corpo frizione fisso	1	

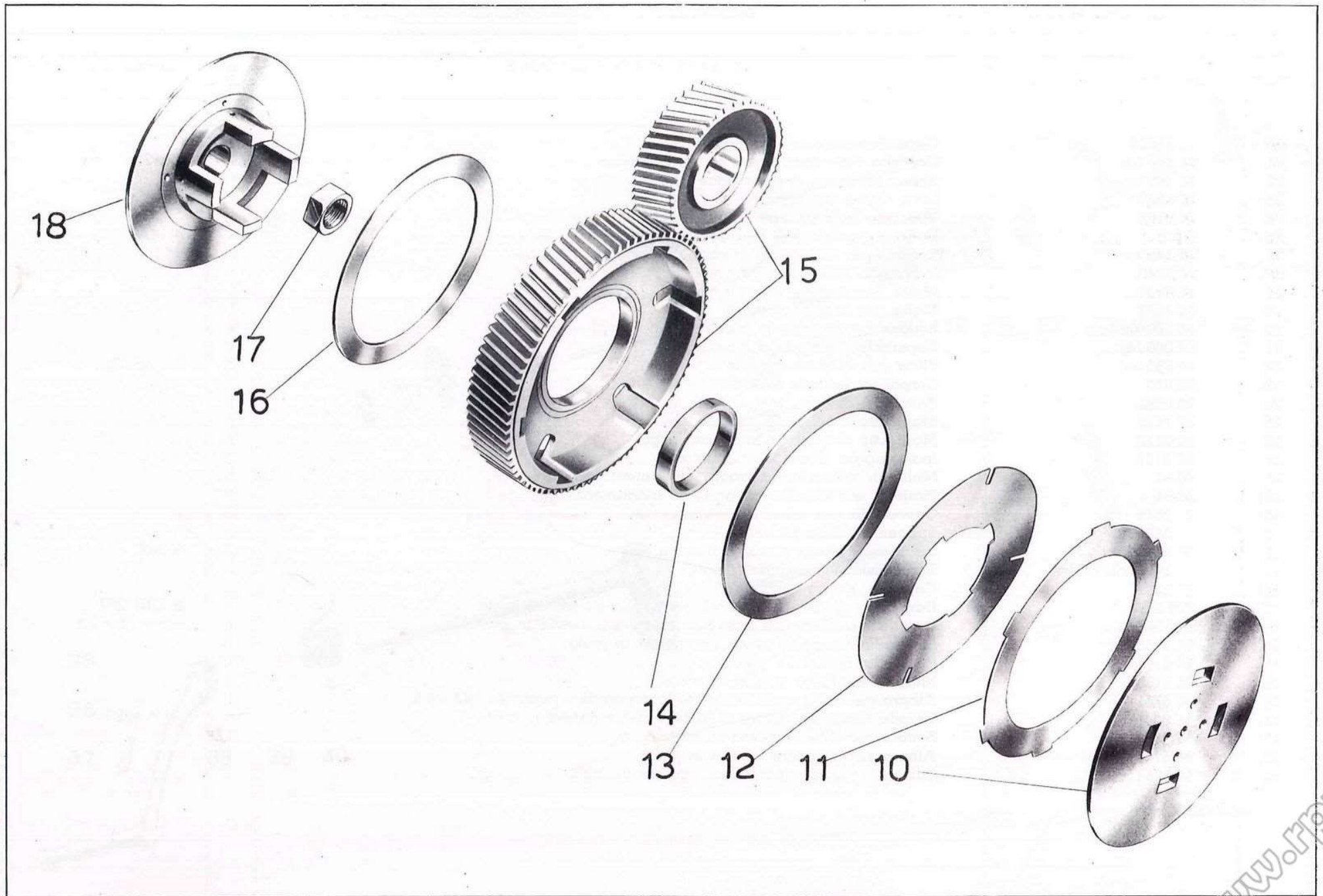


Tavola 8

Tavola 9

Complesso : Motociclo
Sottocomplesso: Trasmissione

Gruppo : Avviamento
Sottogruppo: Avviamento motore - Comando frizione

N. Figura	Numero d'ordinazione	DENOMINAZIONE	Quantità	Indicazioni suppletive
10	11606	Coperchio pignone catena	1	
11	M 160 bis	Copiglia per spina fissaggio leva frizione	1	2 × 22
12	M 160	Spina fissaggio leva frizione	1	
13	M 8300	Leva disinnesto frizione	1	
14	M 0162	Vite per leva frizione	1	
15	DN 8	Dado per prigionieri fissaggio coperchio pignone	3	8 MA
16	M 145 ter	Rosetta per prigionieri fissaggio coperchio pignone	3	8,25 × 17 × 1,5
17	M 2140	Manicotto spingimolle frizione	1	
18	M 8114	Molla per frizione esterna	1	
19	M 5857	Molla per frizione interna	1	
20	M 080/080 ter	Bottone per frizione (comprende i pezzi: 21 - 22 - 23)	1	
21	M 080 bis	Coperchio per bottone frizione	1	
22	M 080 ter	Sfera per bottone frizione	8	1/8" (3,17)
23	M 080	Corpo per bottone frizione	1	
24	M 8096	Asta per frizione	1	
25	M 2139	Manicotto regolaggio frizione	1	
26	M 8112	Manicotto dentato avviamento fisso	1	
27	M 8111	Ingranaggio libero avviamento	1	
28	M 87	Molla di spinta ingranaggio avviamento	1	
29	M 84	Piattello spingimolla ingranaggio avviamento	1	
30	T 8529	Capocorda per cavo di trasmissione	2	
31	36046/2	Bullone tendifilo frizione	1	
32	M 2158 bis	Dado per bullone tendifilo frizione	1	9 MA
33	11721/11723	Trasmissione comando frizione	1	
34	T 235	Coprifilo per guaina	2	
35	DN 6	Dado per chiavella fissaggio pedivella messa in moto	1	6 UNI 207
36	M 136 bis	Rosetta per chiavella fissaggio pedivella messa in moto	1	6,5 × 13 × 1,8
37	M 8165	Chiavella fissaggio pedivella messa in moto	1	
38	M 8164	Pedivella messa in moto	1	
39	M 8163	Molla per albero messa in moto	1	
40	M 5751	Albero messa in moto completo (comprende i pezzi: 41 - 42 - 43)	1	
41	M 9045	Chiodo fissaggio settore all'albero della messa in moto	6	∅ 5 × 20
42	M 8160	Settore per albero messa in moto	1	
43	M 5752	Albero porta settore messa in moto	1	
44	♦ M 5753	Tube di spessore per albero messa in moto	1	

www.rpw.it

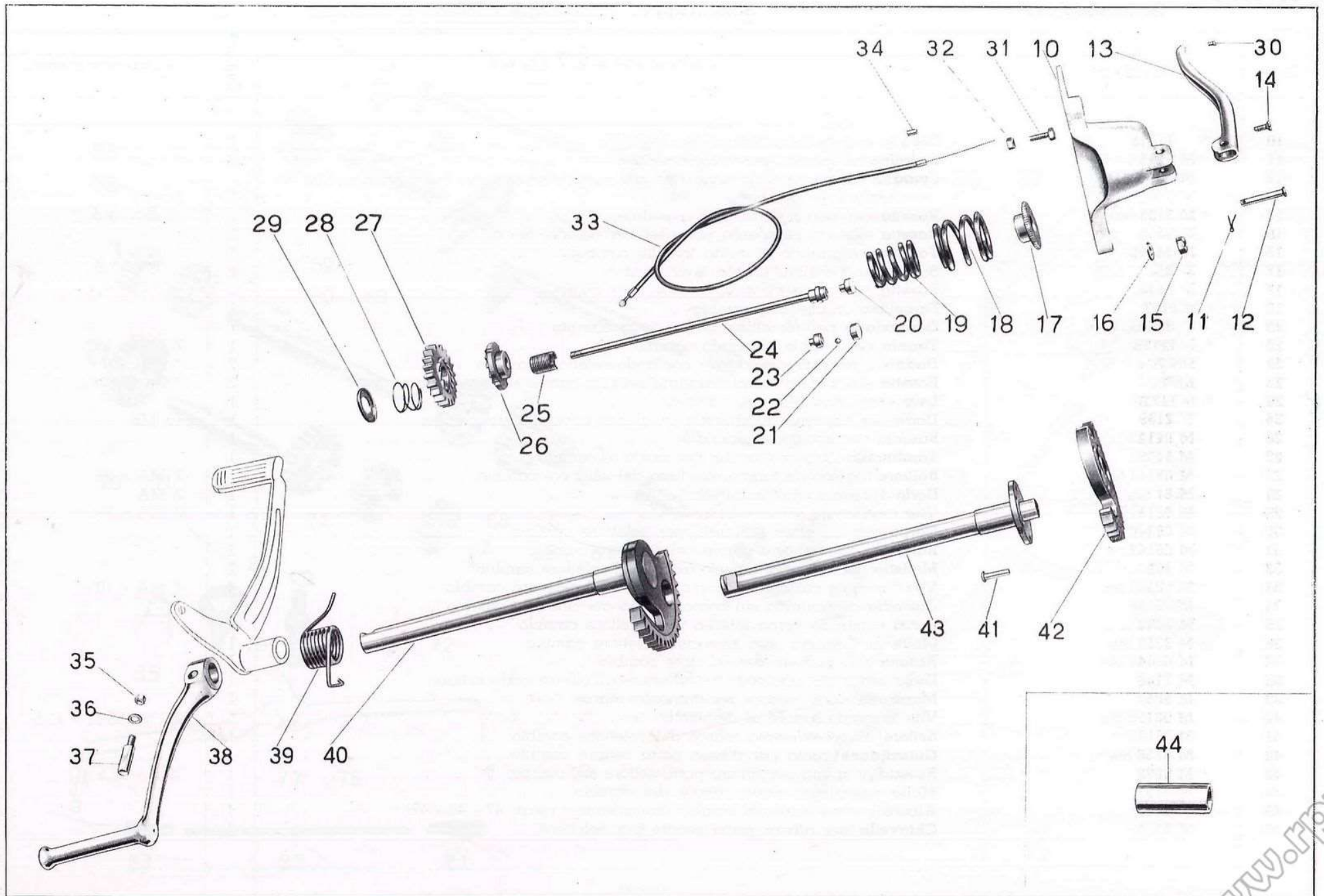


Tavola 9

www.rpw.it

Tavola 10

Complesso : Motociclo
Sottocomplesso: Trasmissione

Gruppo : Cambio
Sottogruppo: Ingranaggi - Alberi e comando del cambio

N. Figura	Numero d'ordinazione	DENOMINAZIONE	Quantità	Indicazioni suppletive
10	* 11715	Leva a pedale comando cambio velocità	1	
11	M 8155	Pedalino in gomma per leva a pedale	2	
12	M 160 bis	Copiglia per perno porta leva a pedale cambio e per spine fissaggio forcellini tirante leva cambio	3	2 x 22
13	* M 5138 ter	Rosetta per perno porta leva a pedale cambio	1	10,25 x 28 x 2
14	T 8515	Rosetta elastica per perno porta leva a pedale cambio	1	
15	M 14062	Tamburo scanalato di guida forcelle cambio	1	
16	T 85	Spina per forcellini tirante leva cambio	2	
17	T 8516	Rosetta per spine forcellini tirante leva cambio	2	
18	* M 8157	Forcellino tirante leva cambio	2	
19	T 84 bis	Controdado per forcellino tirante leva cambio	1	
20	* 11719	Tirante per pedale comando cambio	1	7 MA x 130
21	DN 7	Dado sui perni fissaggio leva comando selettore cambio	2	7 UNI 207
22	RE 7	Rosetta elastica sui perni fissaggio leva comando selettore del cambio	2	7,5 x 11,5 x 2
23	* 11718	Leva comando selettore cambio	1	
24	T 2111	Dado per fissaggio tamburello all'albero porta settore cambio	1	10 MB
25	M 08143	Bussola per selettore cambio	1	
26	M 14065	Tamburello fisso con tacche per selettore cambio	1	
27	M 08141 ter	Bullone regolaggio tamburello fisso del selettore cambio	1	7 MA x 19
28	M 61 bis	Dado di regolaggio tamburello	2	7 MA
29	M 08141 bis	Vite regolaggio tamburello fisso	1	7 MA x 19
30	M 08140	Corpo interno porta saltarelli per selettore cambio	1	
31	M 08142	Saltarello per innesto marce nel selettore cambio	2	
32	M 108	Molletta per saltarelli innesto marce nel selettore cambio	2	
33	M 08140 ter	Vite fissaggio custodia al corpo interno del selettore cambio	4	4 MA x 10
34	M 08146	Custodia di richiamo sul corpo interno del selettore cambio	1	
35	M 8144	Perno comando corpo interno per selettore cambio	2	
36	* M 2352 bis	Molla di richiamo leva comando selettore cambio	1	
37	M 08140 bis	Rosetta copripolvere per selettore cambio	1	
38	M 8148	Dado serraggio manicotto del selettore all'albero porta settore	1	
39	M 9057	Manicotto porta settore spostamento marce	1	
40	M 08139 bis	Vite fissaggio settore al manicotto	5	4,9 x 0,85 M x 13,5
41	M 08139	Settore di spostamento marce del selettore cambio	1	
42	M 8136 bis	Guarnizione cuoio per albero porta settore cambio	1	
43	M 8278	Rosetta di spinta per albero porta settore del cambio	1	19,5 x 28,5 x 1
44	M 8137	Molla per albero porta settore del cambio	1	
45	M 8133	Albero porta settore del cambio (comprende i pezzi: 47 - 48 - 49)	1	
46	M 8135	Chicavella per albero porta settore per selettore	1	

(segue)

www.rpw.it

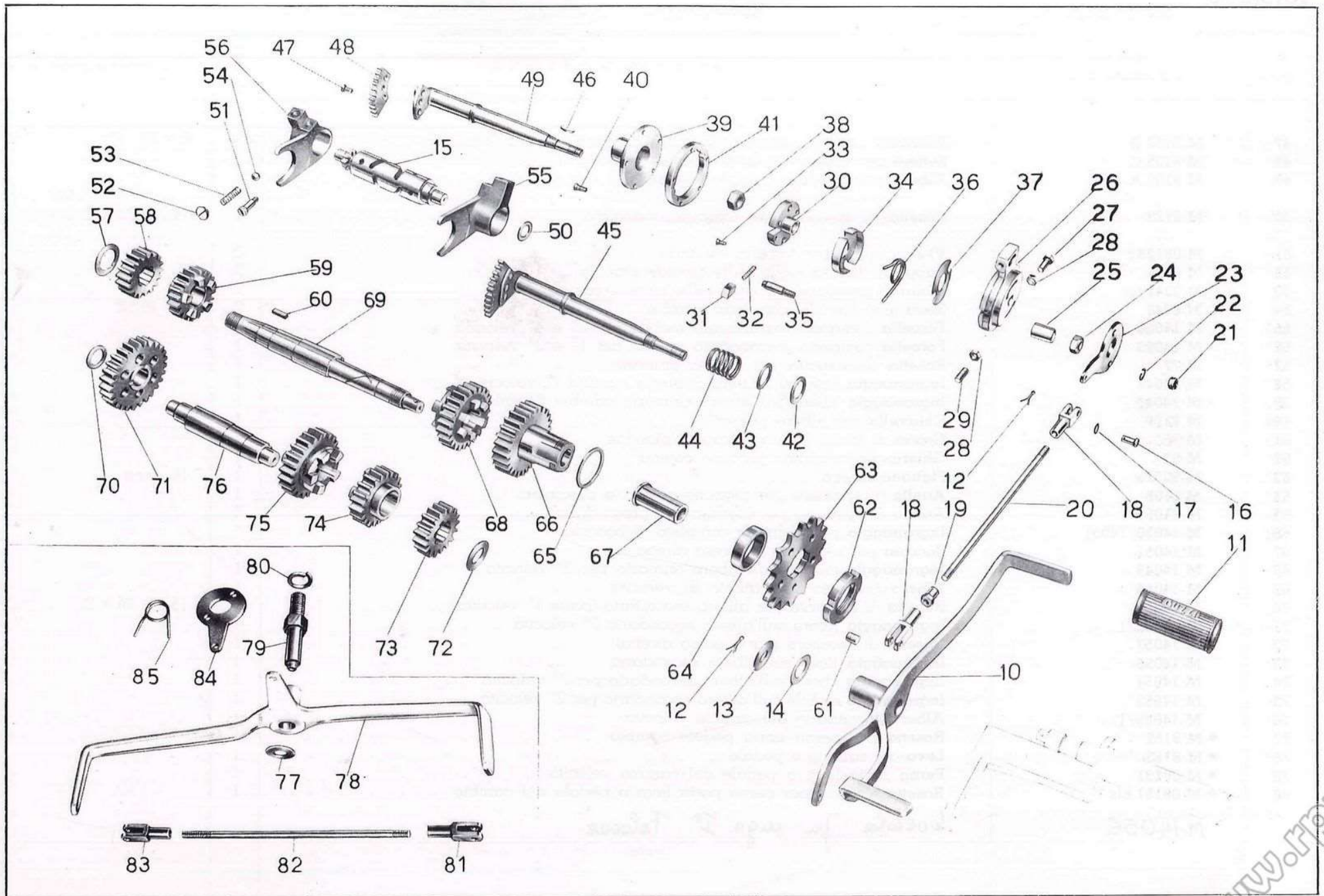


Tavola 10

www.rpw.it

Tavola 10

Complesso : Motociclo
Sottocomplesso: Trasmissione

Gruppo : Cambio
Sottogruppo: Ingranaggi - Alberi e comando del cambio

N. Figura	Numero d'ordinazione	DENOMINAZIONE	Quantità	Indicazioni suppletive
47	M 8133 D	Ribattino fissaggio settore all'albero comando cambio velocità	3	6 × 12
48	M 8133 C	Settore per albero comando cambio velocità	1	
49	M 8133 A	Albero porta settore cambio velocità	1	
50	M 8129	Rosetta di spessore per tamburo scanalato	1	14,1 × 22 × $\left\{ \begin{array}{l} 0,8 \\ 1 \\ 1,2 \end{array} \right.$
51	M 08123	Vite di guida per forcelle cambio	2	
52	M 8126	Tappo di tenuta molla sulle forcelle cambio	2	
53	M 2342 ter	Molla di pressione per sfera nelle forcelle cambio	2	
54	M 8046	Sfera per forcelle comando cambio	2	3/8" (9,52)
55	M 14064	Forcella comando ingranaggio mobile per 2 ^a e 4 ^a velocità	1	
56	M 14063	Forcella comando ingranaggio mobile per 1 ^a e 3 ^a velocità	1	
57	M 77	Rosetta reggisplinta per albero primario	1	
58	M 14047	Ingranaggio fisso sull'albero primario cambio 1 ^a velocità	1	
59	M 14048	Ingranaggio libero sull'albero primario cambio 2 ^a velocità	1	
60	M 8109	Chiavella per albero primario	1	
61	M 95	Grano di fermo ghiera serraggio pignone	1	
62	M 92	Ghiera per serraggio pignone catena	1	
63	M 93 bis	Pignone catena	1	16 denti
64	M 8108	Anello di spessore per pignone catena e cuscinetto	1	
65	M 8105	Anello di spessore per ingranaggio presa diretta	1	
66	M 14050/14051	Ingranaggio presa diretta completo di boccola	1	
67	M 14051	Boccola per ingranaggio presa diretta	1	
68	M 14049	Ingranaggio mobile sull'albero primario per 3 ^a velocità	1	
69	M 14045	Albero primario del cambio di velocità	1	
70	M 14058	Rosetta di spessore per albero secondario (parte 1 ^a velocità)	1	15,2 × 24 × 2
71	M 14052/1	Ingranaggio libero sull'albero secondario 1 ^a velocità	1	
72	M 14057	Rosetta di spessore (parte presa diretta)	1	
73	M 14055	Ingranaggio fisso sull'albero secondario	1	
74	M 14054	Ingranaggio libero sull'albero secondario per 3 ^a velocità	1	
75	M 14053	Ingranaggio mobile sull'albero secondario per 2 ^a velocità	1	
76	M 14046/1	Albero secondario del cambio velocità	1	
77	◆ M 8152	Rosetta per perno porta pedale cambio	1	
78	◆ M 8153	Leva del cambio a pedale	1	
79	◆ M 08151	Perno porta leva a pedale del cambio velocità	1	
80	◆ M 08151 bis	Rosetta elastica per perno porta leva a pedale del cambio	1	
	M 14056	boccola per ingr. 1 ^a Felocue (segue)		

www.rpw.it

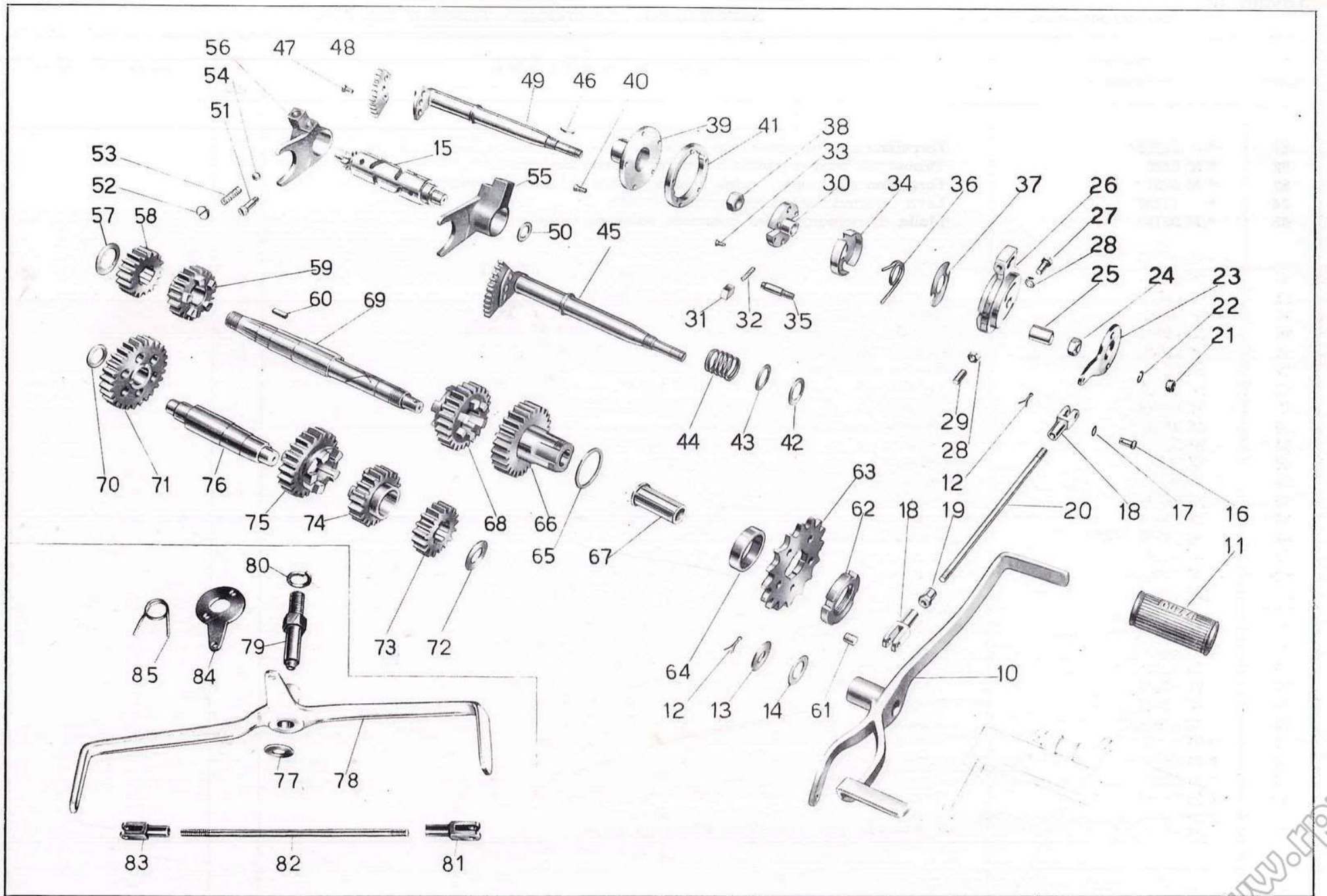


Tavola 10

www.rpw.it

Tavola 10

Complesso : Motociclo

Gruppo : Cambio

Sottocomplesso: Trasmissione

Sottogruppo: Ingranaggi - Alberi e comando del cambio

N. Figura	Numero d'ordinazione	DENOMINAZIONE	Quantità	Indicazioni suppletive
81	◆ 11758	Forcellino sul tirante - parte selettore	1	
82	◆ M 8156	Tirante per leva a pedale comando cambio velocità	1	
83	◆ M 8157	Forcellino sul tirante - parte leva a pedale del cambio velocità	1	
84	◆ 11757	Leva comando selettore cambio velocità	1	
85	◆ M 08145	Molla di richiamo leva comando selettore cambio	1	

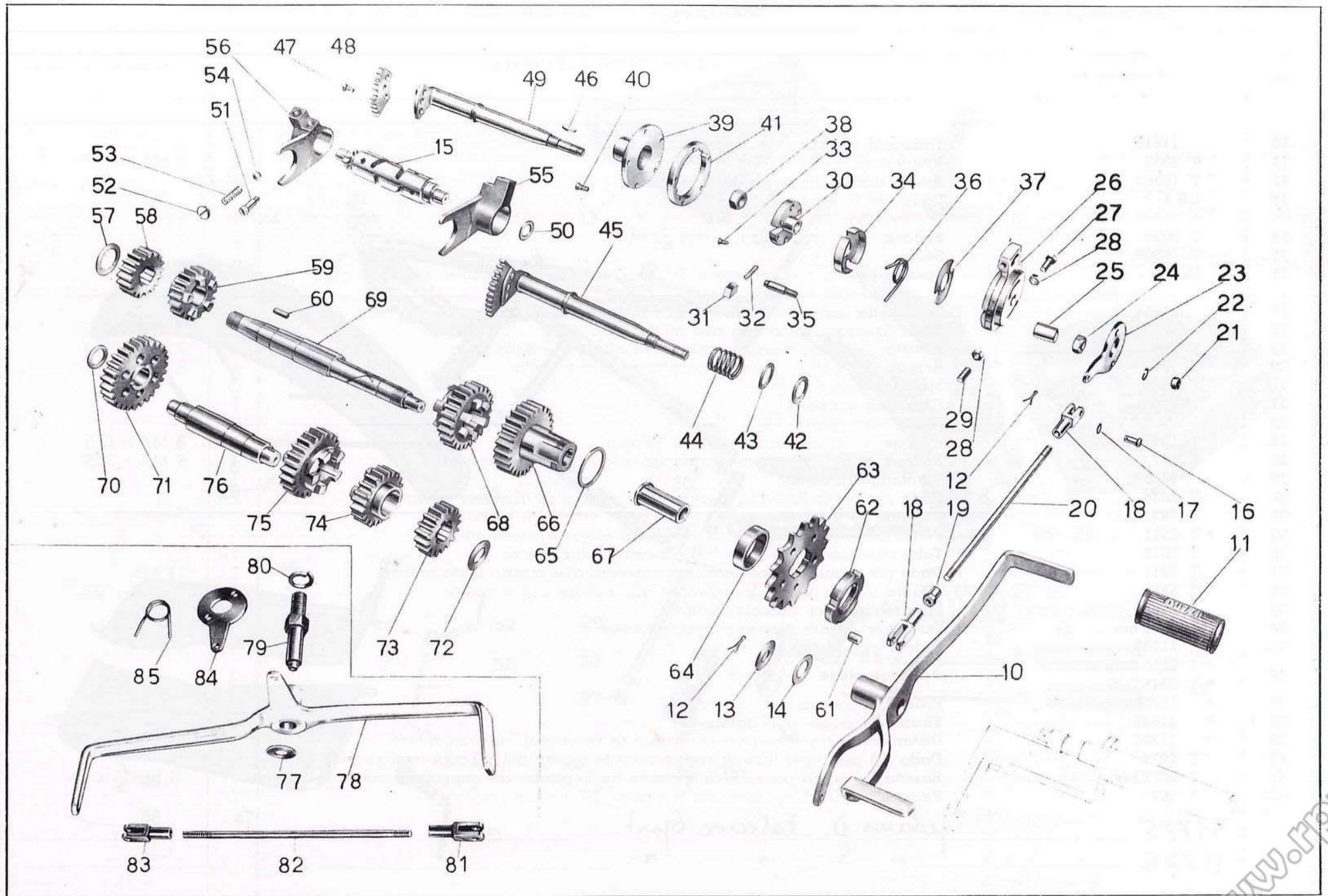


Tavola 10

www.rpw.it

Tavola 11

Complesso : Motociclo

Gruppo : Telaio

Sottocomplesso: Telaio - Ruote - Freni Sottogruppo: Telaio anteriore - Parafango anteriore - Sella

N. Figura	Numero d'ordinazione	DENOMINAZIONE	Quantità	Indicazioni suppletive
10	11615	Triangolo anteriore del telaio	1	
11	T 8303	Vite tenuta anello fisso frenasterzo	2	6 MA × 6,3
12	T 16302	Anello fisso sulla pipa per frenasterzo	1	
13	DN 8	Dado per bullone anteriore fissaggio sella, per bulloni attacco parafango alla forcella	8	8 MA
14	T 2080	Bullone anteriore fissaggio sella al telaio	1	
15	T 16508	Sella	1	
16	RE 8	Rosetta fissaggio colonnette ai bracci posteriori e per bulloni fissaggio parafango alla forcella	6	8,5 × 13,5 × 2,5
17	11656	Colonnetta fissaggio molle sella ai bracci posteriori	2	
18	DN 7	Dado fissaggio colonnette alle molle della sella	2	7 UNI 207
19	T 298 ter	Rosetta per dado fissaggio colonnetta alle molle della sella	4	7,25 × 16 × 2
20	M 145 ter	Rosetta per bullone attacco parafango alla forcella	1	8,25 × 17 × 1,5
21	T 2082	Molla laterale per sella	2	
22		Copertina per sella	1	
23		Molla sotto sella	13	
24	T 129 bis	Bullone fissaggio parafango alla forcella	1	8 MA × 17,5
25	T 011 ter	Bullone attacco bacchette parafango alle scatole di regolazione	4	8 MA × 32,5
26	11658	Parafango anteriore	1	
27	T 2038	Dado per perno fissaggio piastre porta motore al triangolo anteriore	2	
28	T 5821 bis	Rosetta per perno fissaggio piastre porta motore al triangolo	2	16,25 × 25 × 2
29	* T 2511	Perno fissaggio piastre porta motore al triangolo anteriore	1	
30	T 8012	Tubo anteriore di spessore fra le piastre porta motore	1	
31	T 2011	Dado per tirante unione triangolo anteriore alle piastre porta motore	2	14 MB
32	T 5820	Tirante unione triangolo anteriore alle piastre porta motore	1	14 MB × 165
33	T 0238	Ingrassatore per bussola centrale	1	
34	* T 2075 bis	Dado per tirante fissaggio appoggiapiedi	2	12 × 1,25 M
35	* 11709	Pedale appoggiapiede sinistro	1	
36	{ * T 2515 ♦ T 2045 D/S	Appoggiapiede in gomma	2	
37	* 11706	Pedale appoggiapiede destro	1	
38	* 11642	Tirante fissaggio appoggiapiedi	1	12 × 1,25 M × 137
39	* 11705	Distanziatore fra le piastre porta motore per pedali appoggiapiedi	1	
40	T 2078	Dado sul perno per tubo di spessore tra le piastre del supporto motore	2	
41	T 2077 bis	Rosetta sul perno per tubo di spessore tra le piastre del supporto motore	1	11,5 × 20 × 0,5
42	T 267	Perno per tubo di spessore tra le piastre del supporto motore	2	
	11775	pedana D Falcone Sport.		
	11776	" S " " (serie)		

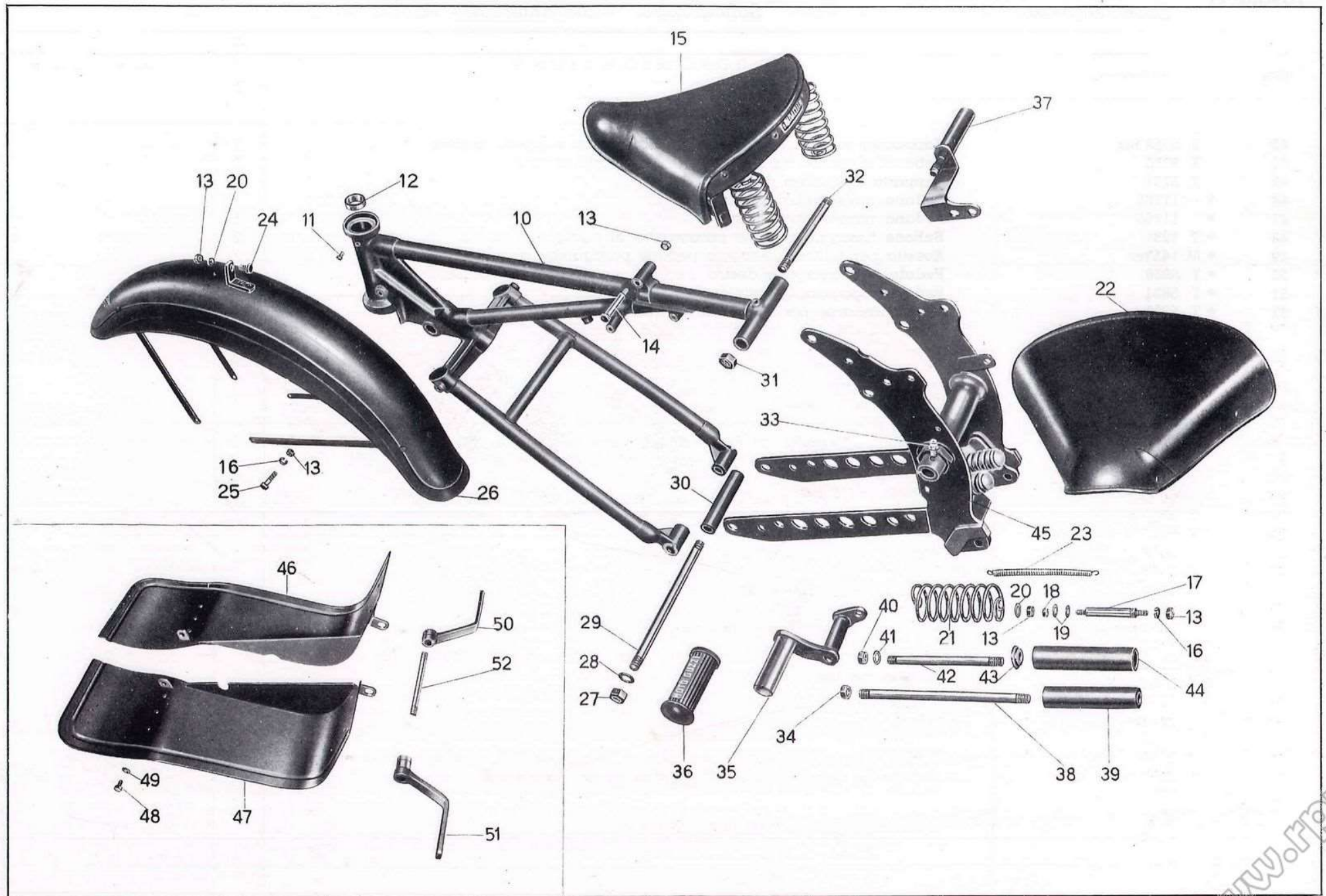


Tavola 11

Tavola 11

Complesso : Motociclo

Gruppo : Telaio

Sottocomplesso: Telaio - Ruote - Freni Sottogruppo: Telaio anteriore - Parafango anteriore - Sella

N. Figura	Numero d'ordinazione	DENOMINAZIONE	Quantità	Indicazioni suppletive
43	T 5759 bis	Tappo per tubo di spessore tra le piastre del supporto motore	2	
44	T 5759	Tubo di spessore tra le piastre del supporto motore	1	
45	T 5751	Supporto a squadra del motore	1	
46	◆ 11765	Pedana paragamba destra	1	
47	◆ 11766	Pedana paragamba sinistra	1	
48	◆ T 129	Bullone fissaggio pedane paragambe al telaio	2	
49	◆ M 145 ter	Rosetta per bullone fissaggio pedane paragambe al telaio	2	
50	◆ T 5830	Pedale appoggiapiedi destro	1	
51	◆ T 5831	Pedale appoggiapiedi sinistro	1	
52	◆ T 5821	Perno passante per forcellone anteriore	1	

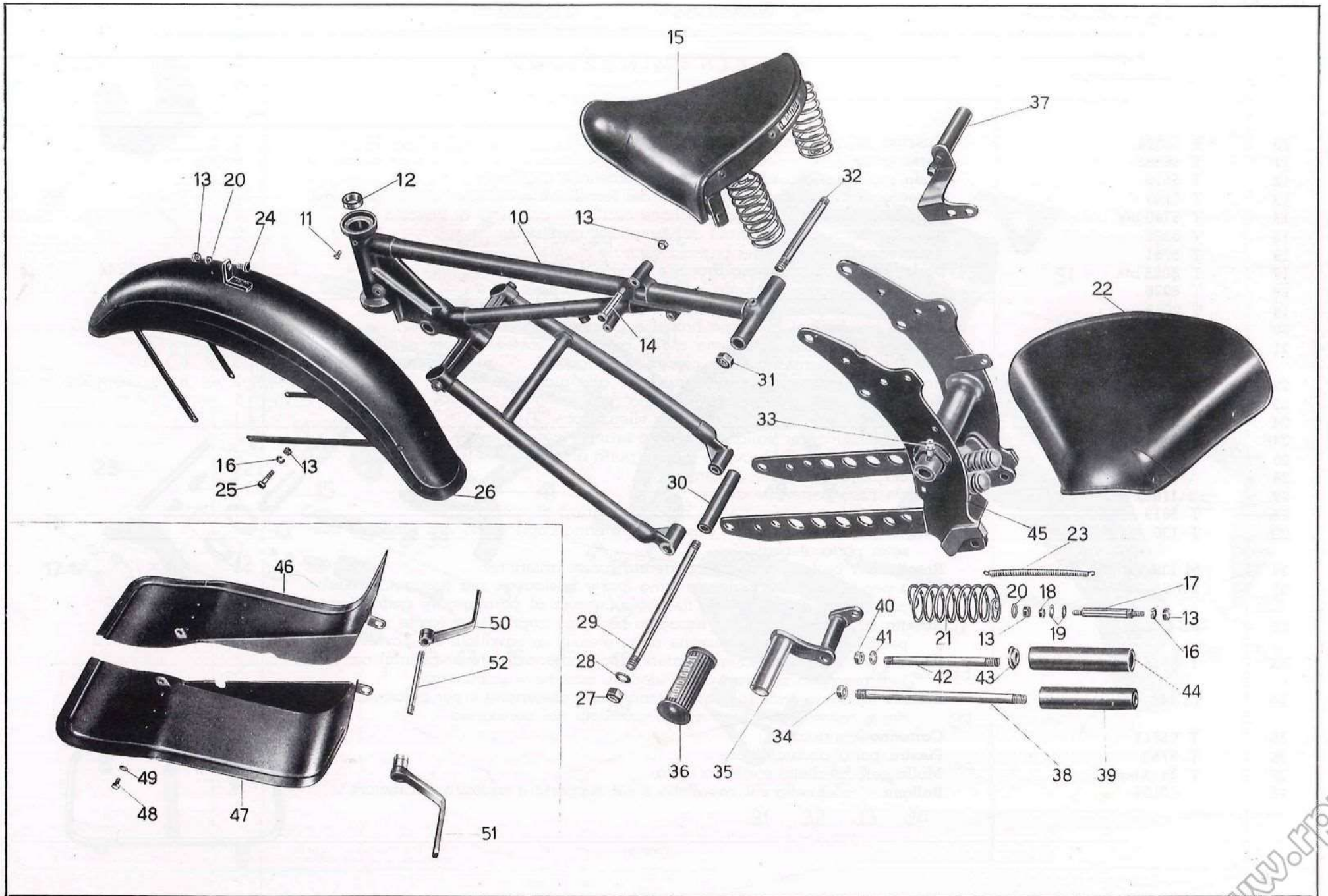


Tavola 11

www.rpw.it

N. Figura	Numero d'ordinazione	DENOMINAZIONE	Quantità	Indicazioni suppletive
10	★ T 16598	Cuscino sul parafango posteriore	1	
11	T 16595	Porta targa	1	
12	T 5510	Dado per bussola centrale perno del forcellone oscillante	1	
13	T 5509	Rosetta per bussola centrale perno del forcellone oscillante	1	
14	T 5760 bis	Bussola centrale per perno forcellone oscillante completo di boccola	1	
15	T 5508	Boccola per bussola centrale del forcellone oscillante	2	
16	T 5761	Rocchetto di spessore per bussola centrale	1	
17	T 8025 bis	Dado per tirante fissaggio bracci e motore alle piastre	2	13 × 1,25 M
18	T 8026	Rosetta per tirante fissaggio bracci e motore alle piastre	2	13,5 × 21 × 0,5 ÷ 0,8
19	T 2078	Dado per bulloni fissaggio bracci e piastra porta accumulatore	4	
20	T 2077 bis	Rosetta per bulloni fissaggio bracci e piastra porta accumulatore	4	11,5 × 20 × 0,5
21	DN 8	Dado per fissaggio colonnetta molla cavalletto sostegno moto e per bulloni fissaggio parafango alle piastre del supporto	3	8 MA
22	RE 8	Rosetta per bulloni fissaggio parafango alle piastre	2	8,5 × 13,5 × 2,5
23	11702	Braccio fissaggio silenziatore al telaio	1	
24	T 9047	Bullone fissaggio braccio sostegno silenziatore	1	
24 ^{bis}	RE 10	Rosetta elastica per bullone fissaggio braccio silenziatore	1	
25	T 5796	Bullone per fissaggio bracci e piastra porta accumulatore al supporto	4	
26	11652 S	Braccio fisso posteriore sinistro	1	
27	11652 D	Braccio fisso posteriore destro	1	
28	T 5819	Tirante per fissaggio motore e bracci posteriori al supporto	1	
29	T 136	Bullone per fissaggio parte anteriore carterino copricatena per fissaggio cassetta porta utensili	13	6 MA × 12
30	M 136 bis	Rosetta per bullone fissaggio carterino (parte anteriore)	1	6,5 × 13 × 1,8
31	DN 6	Dado per bullone fissaggio carterino (parte posteriore) per fissaggio cassetta porta utensili, per bulloni fissaggio cuscino al parafango e porta targa	22	6 UNI 207
32	RE 6	Rosetta elastica per bullone fissaggio carterino copricatena (parte posteriore) per bulloni fissaggio cassetta porta utensili ai cavallotti del parafango	5	6,5 × 11 × 2
33	T 9158	Rosetta per bullone fissaggio carterino copricatena (parte posteriore) per bulloni fissaggio cassetta porta utensili, cuscino e porta targa	22	7 × 20 × 0,8 ÷ 1
34	M 140	Bullone fissaggio carterino copricatena (parte posteriore) e per fissaggio squadre e cassette porta utensili ai cavallotti del parafango	5	6 MA × 17
35	T 05811	Carterino copricatena	1	
36	T 5753	Piastra porta accumulatore	1	
37	T 5813 ter	Molla per cavalletto sostegno moto	1	
38	10104	Bullone a colonnetta sul cavalletto e sul supporto a squadra del motore	2	

(segue)

www.rpw.it

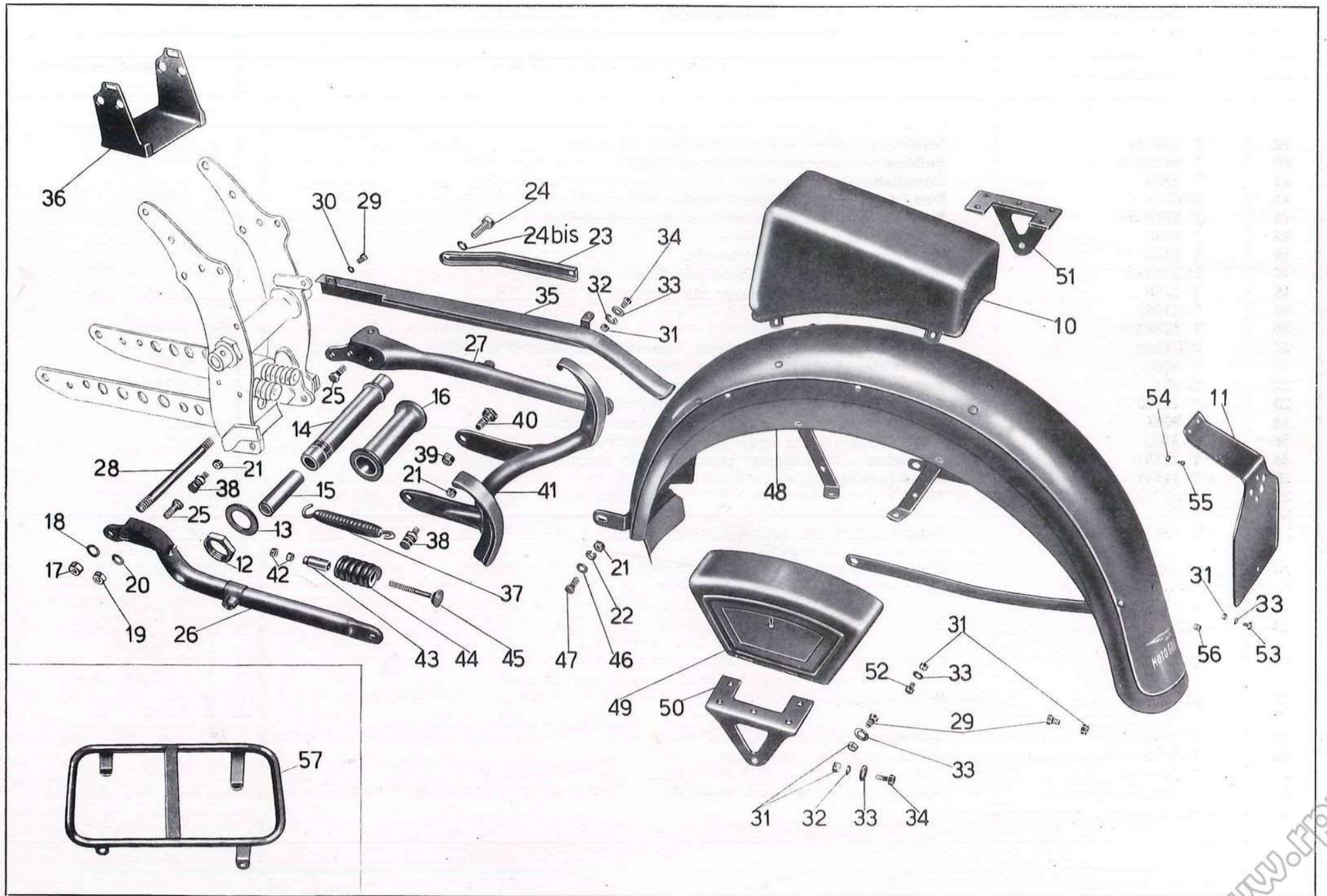


Tavola 12

www.rpw.it

Tavola 12

Complesso : Motociclo

Gruppo : Telaio

Sottocomplesso: Telaio - Ruote - Freni Sottogruppo: Supp. a squadra - Paraf. e bracci post. - Cassa p. utensili e cavall.

N. Figura	Numero d'ordinazione	DENOMINAZIONE	Quantità	Indicazioni suppletive
39	T 292 bis	Dado per bulloni attacco cavalletto al telaio	2	
40	T 5813 bis	Bullone per attacco cavalletto al telaio	2	
41	T 5891	Cavalletto sostegno moto	1	
42	DN 7	Dado fissaggio respingenti tenuta contromolle	4	7 MA
43	T 5519	Bussola di guida respingenti tenuta contromolle	2	
44	T 5767	Contromolla per respingenti	2	
45	T 5764	Respingente tenuta contromolla	2	
46	M 145 ter	Rosetta per bulloni fissaggio parafango alle piastre	2	
47	T 2138	Bullone fissaggio parafango alle piastre	2	8 MA × 20
48	11762	Parafango posteriore	1	
49	T 05802	Cassetta porta utensili	2	
50	11653	Squadretta sinistra di sostegno cassetta completa di puntalino porta pompa	1	
51	T 5800	Squadretta destra di sostegno cassetta	1	
52	T 134	Bullone fissaggio cuscino al parafango	4	6 MA × 9
53	T 16596	Bullone fissaggio porta targa - parte inferiore	1	
54	T 8091	Dado per vite fissaggio porta targa - parte superiore	2	
55	T 5153	Vite fissaggio porta targa - parte superiore	2	
56	T 16597	Gommino sul parafango passaggio filo fanalino	2	
57	◆ T 16443	Porta pacchi	1	

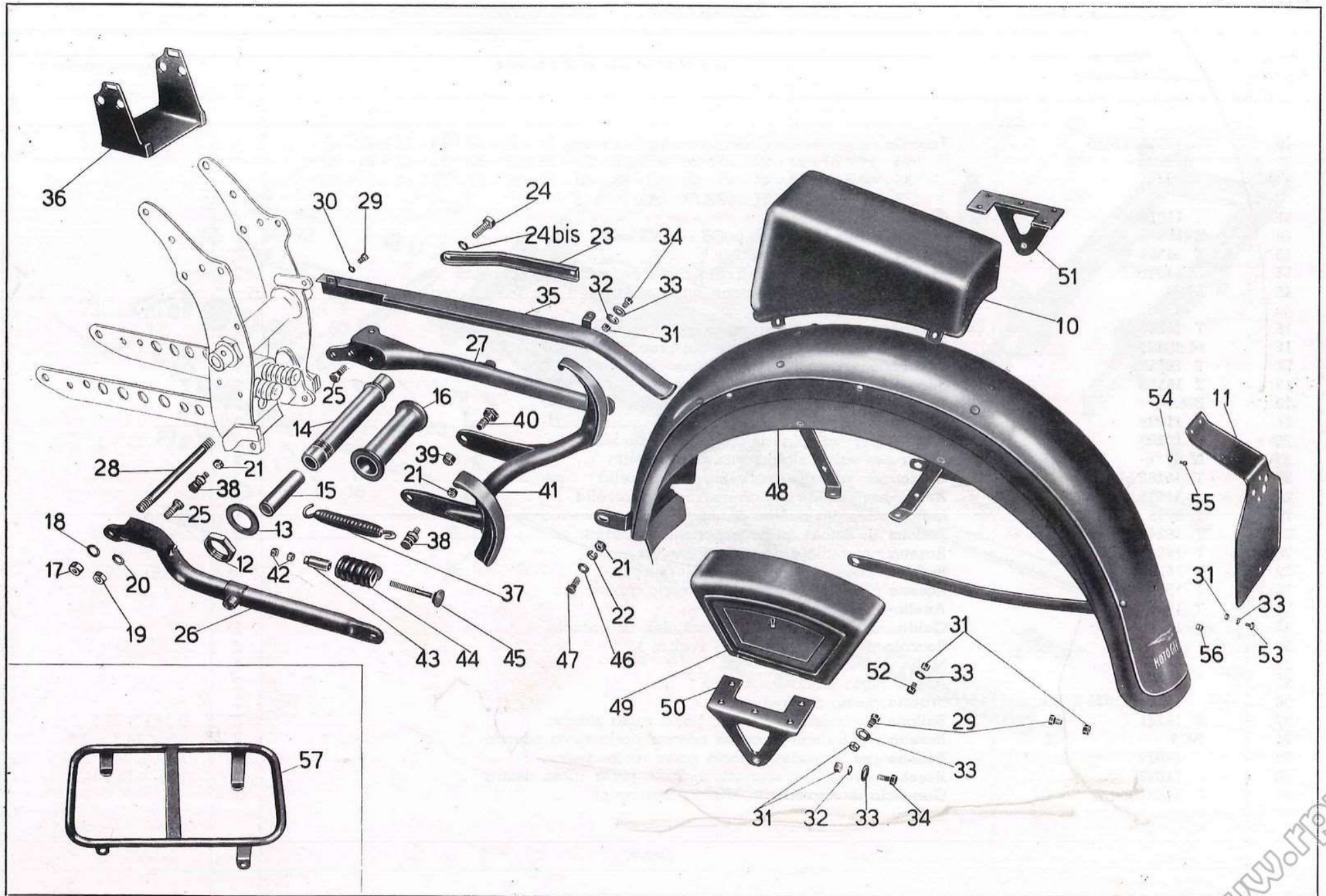


Tavola 12

www.rpw.it

Tavola 13

Complesso : Motociclo

Gruppo : Sospensioni e sterzo

Sottocomplesso: Telaio - Ruote - Freni

Sottogruppo: Forcella anteriore - Sospensione elastica anteriore - Sterzo

N. Figura	Numero d'ordinazione	DENOMINAZIONE	Quantità	Indicazioni suppletive
10	11010/11020	Forcella anteriore completa (comprende i pezzi: 11 - 12 - 13 - 14 - 15 - 16 - 17 - 18 - 19 - 20 - 21 - 22 - 23 - 24 - 25 - 26 - 27 - 28 - 29 - 30 - 31 - 32 - 34 - 35 - 36 - 40 - 41 - 42 - 44 - 45 - 46 - 47 - 48 - 49 - 50 - 51 - 52 - 53 - 54 - 55 - 56 - 57 - 58 - 59 - 60 - 61 - 62 - 63 - 64 - 70)	1	
11	11010	Corpo forcella	1	
12	T 16270	Dado sul tappo per asta porta pistone ammortizzatori	2	
13	T 16269	Tappo per foderi forcella	2	
14	11042	Molla supplementare sull'asta porta pistone ammortizzatori	2	
15	DN 8	Dado per asta porta pistone ammortizzatori e per bulloni serraggio morsetti alla testa di sterzo	4	8 MA
16	T 16254 bis	Ghiera superiore per bracci completi di corpo ammortizzatori	2	
17	M 2023	Rosetta per ghiera superiore dei bracci	2	9,5 × 17 × 1,5
18	T 16258	Guarnizione per ghiera superiore dei bracci	2	
19	T 16259	Segmento per corpo ammortizzatori	2	
20	DN 6	Dado fissaggio pistone per ammortizzatori	2	6 MA
21	11038	Pistone per ammortizzatori forcella	2	
22	T 16263	Rosetta per valvola ammortizzatori forcella	2	9,1 × 18 × 1
23	M 67	Molla per valvola ammortizzatori forcella	2	
24	T 16262 bis	Guida per valvola ammortizzatori forcella	2	
25	11035	Asta porta pistone per ammortizzatori forcella	2	
26	T 0238	Ingrassatore per bulloni di tenuta guida e per scatole di regolazione	6	6 MA
27	T 16249	Bullone di tenuta guida e porta ingrassatori	2	
28	T 16247	Rosetta per bulloni porta ingrassatori	2	
29	T 16250	Bullone laterale fissaggio guide	4	8 MB × 12,5
30	T 16248	Rosetta per bulloni laterali fissaggio guide	4	
31	T 16251	Anello di ferodo sulle guide	2	
32	T 16244	Guida superiore per bracci completi di boccole	2	
33	T 16246	Boccola per guida superiore bracci	2	
34	11025	Molla per forcella	2	
35	11024	Anello porta molla sui bracci	2	
36	11020/11021 B/bis	Braccio destro porta ruota	1	
37	T 16241	Bullone per morsetto braccio porta ruota sinistro	2	9 MB × 28,5
38	RE 9	Rosetta per bulloni morsetto braccio porta ruota sinistro	2	9,5 × 14,5 × 2,5
39	11022	Bullone per morsetto braccio porta ruota destro	2	11 × 1 M × 28
40	11023	Rosetta per bulloni morsetto braccio porta ruota destro	2	11,5 × 15,5 × 2
41	11021 B/bis	Ganascia di ancoraggio, disco porta ceppi	1	

(segue)

www.rpw.it

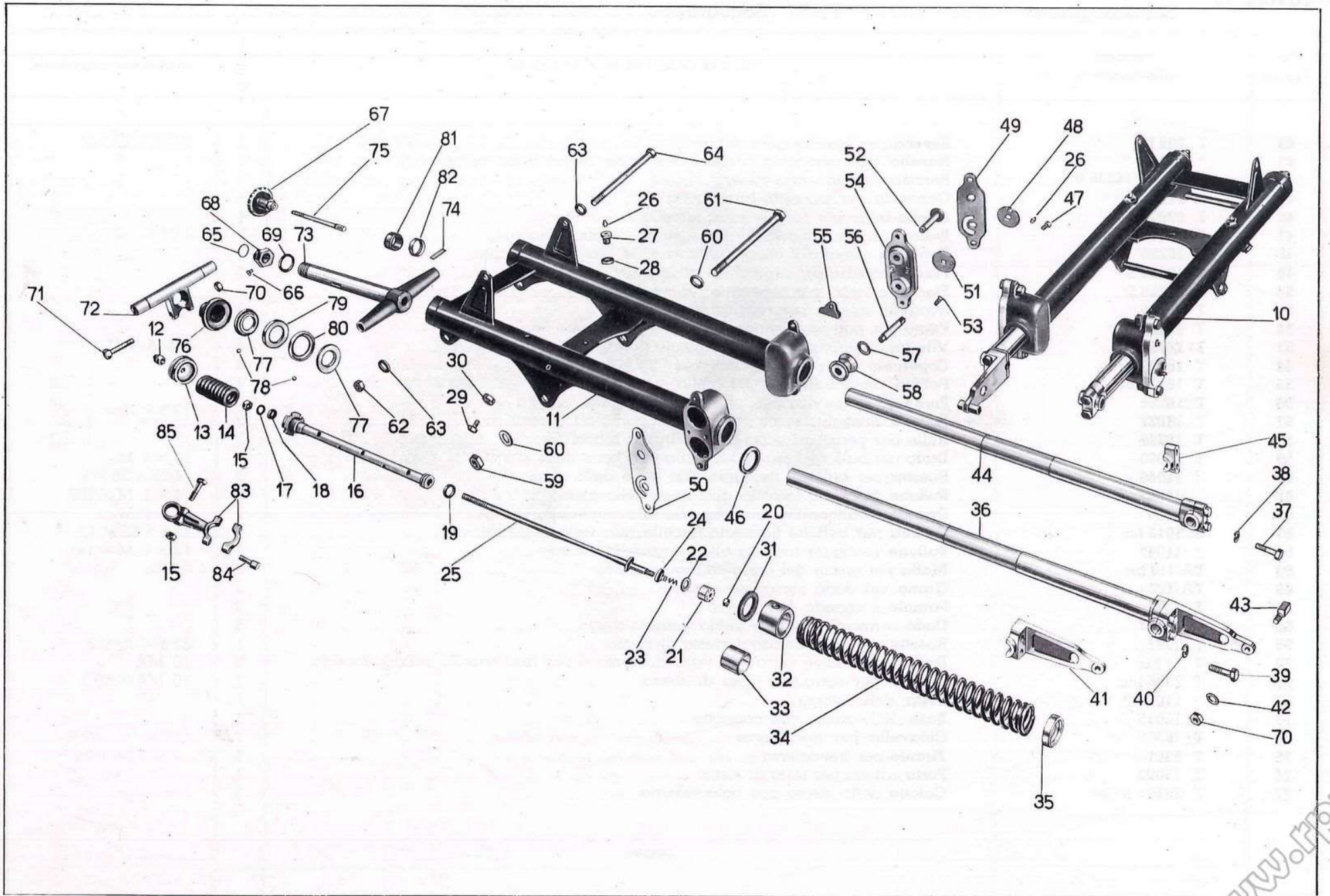


Tavola 13

www.rpw.it

Tavola 13

Complesso : Motociclo

Gruppo : Sospensioni e sterzo

Sottocomplesso: Telaio - Ruote - Freni

Sottogruppo: Forcella anteriore - Sospensione elastica anteriore - Sterzo

N. Figura	Numero d'ordinazione	DENOMINAZIONE	Quantità	Indicazioni suppletive	
42	T 209 B	Rosetta per nasello sulla ganascia	1	10,25 × 19 × 2	
43	• 11026	Nasello sulla ganascia inferiore destra per fermo disco porta ceppi	1		
44	T 16235/16238 B	Braccio sinistro porta ruota	1	7 MA × 7	
45	T 16238 B	Ganascia per morsetto braccio sinistro	1		
46	T 9260	Anello feltro per scatole sulla forcella	4		
47	T 16231	Bullone di fissaggio regolazione sulle scatole porta rulli	2		
48	T 16230	Rondella esterna di chiusura cava sulle piastre coperchio	2	6 MA × 15	
49	T 16229 S	Piastra esterna per coperchio - sinistra	1		
50	T 16229 D	Piastra esterna per coperchio - destra	1		
51	T 16228	Rondella interna per regolazione rulli	2		
52	T 16221	Perno per pattino di guida bracci forcella	2		
53	T 16232	Vite fissaggio coperchio per scatole porta rulli	4		
54	T 16220	Coperchio per scatole porta rulli	2		
55	T 16225 bis	Pattino per guida bracci forcella	2		
56	T 16224	Perno ad eccentrico per rullo di guida bracci forcella	2		13,5 × 25 × $\left\{ \begin{array}{l} 1,8 \\ 1,9 \\ 2 \\ 2,2 \end{array} \right.$
57	T 16227	Rosetta di aggiustaggio per rullo del perno ad eccentrico	2		
58	T 16226	Rullo per perno ad eccentrico di guida bracci forcella	2		
59	12060	Dado per bullone fissaggio forcella alla base dello sterzo	1	14 × 1 M	
60	11046	Rosetta per bullone fissaggio alla base dello sterzo	2	14,25 × 26 × 2	
61	11045	Bullone fissaggio forcella alla base dello sterzo	1	14 × 1 M × 207	
62	T 2113	Dado per bullone fissaggio forcella alla testa dello sterzo	1	12 × 1 M	
63	M 8018 ter	Rosetta per bullone fissaggio forcella alla testa dello sterzo	2	12,5 × 22 × 1,5	
64	11047	Bullone fissaggio forcella alla testa dello sterzo	1	12 × 1 M × 191	
65	TA 316 bis	Molla per grano del dado serraggio sterzo	1		
66	TA 320	Grano sul dado serraggio sterzo	1		
67	T 8302	Pomolo comando frenasterzo	1		
68	T 16306	Dado serraggio sterzo e guida pomolo sterzo	1		
69	T 2091	Rosetta per dado serraggio testa di sterzo	1	25,5 × 35 × 2	
70	T 71 bis	Dado per bullone serraggio testa di sterzo e per fiss. nasello sulla ganascia	2	10 MA	
71	T 2086 bis	Bullone per serraggio testa di sterzo	1	10 MA × 49,5	
72	11058	Testa dello sterzo	1		
73	11055	Base dello sterzo con canotto	1		
74	T 16305	Chiavella per frenasterzo	1		
75	T 8301	Tirante per frenasterzo	1		
76	T 16300	Porta calotta per testa di sterzo	1		
77	T 2089	Calotta dello sterzo con gola esterna	2		

(segue)

www.rpw.it

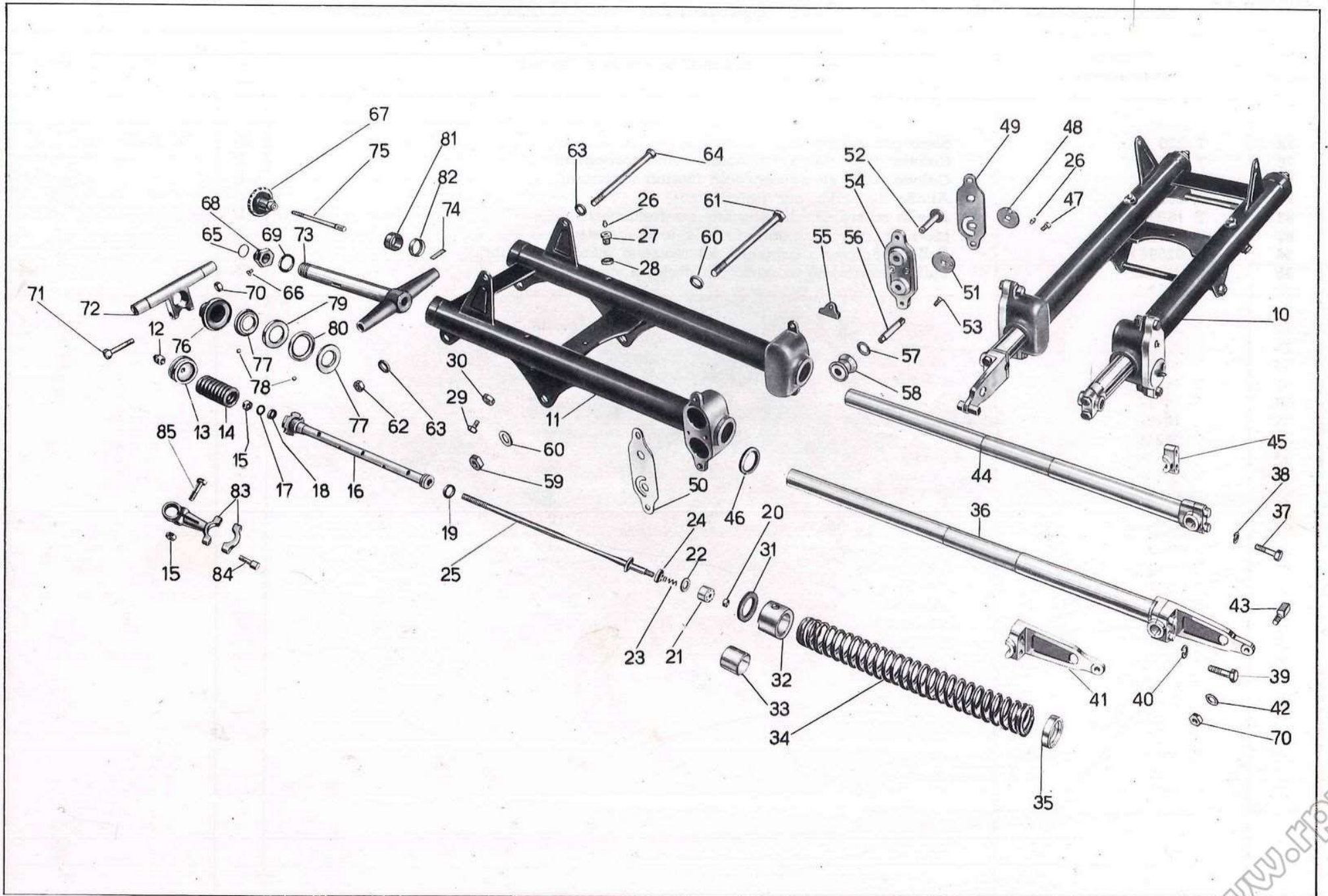


Tavola 13

Tavola 13

Complesso : Motociclo

Gruppo : Sospensioni e sterzo

Sottocomplesso: Telaio - Ruote - Freni

Sottogruppo: Forcella anteriore - Sospensione elastica anteriore - Sterzo

N. Figura	Numero d'ordinazione	DENOMINAZIONE	Quantità	Indicazioni suppletive
78	T 220	Sfera per calotte	36	1/4" (6,35)
79	T 2088	Calotta dello sterzo con gola interna (superiore)	1	
80	T 16295	Calotta dello sterzo con gola interna (inferiore)	1	
81	T 16303	Anello di attrito per frenasterzo	1	
82	T 16304	Anello scorrevole di pressione per frenasterzo	1	
83	T 2672	Morsetto attacco manubrio alla testa di sterzo	2	
84	T 02094 bis	Bullone fissaggio cappello del morsetto attacco manubrio	4	
85	T 011 ter	Bullone serraggio morsetto alla testa di sterzo	2	

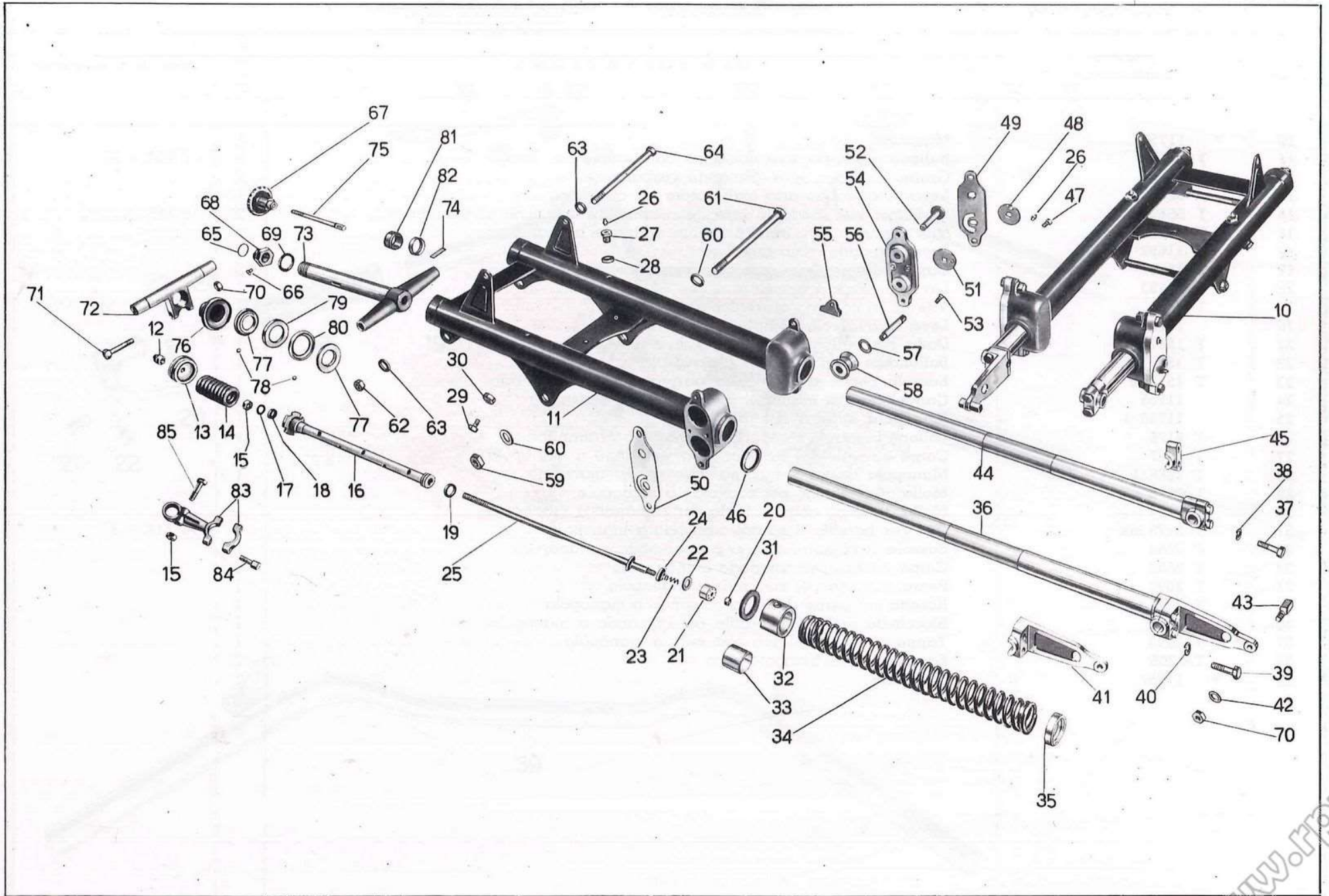


Tavola 13

Tavola 14

Complesso : Motociclo

Gruppo : Sospensioni e sterzo

Sottocomplesso: Telaio - Ruote - Freni

Sottogruppo: Manubrio e leve di comando

N. Figura	Numero d'ordinazione	DENOMINAZIONE	Quantità	Indicazioni suppletive
10	★ 11750	Manubrio	1	
11	T 30109	Bullone fissaggio leva comando carburatore	1	7 MA × 17
12	T 2676	Grano di fermo leva comando carburatore	2	
13	36413	Leva di comando aria carburatore sul manubrio	1	
14	T 8550 bis	Dado per vite fissaggio leve freno anteriore e frizione al manubrio	2	6 MB
15	T 8550	Vite fissaggio leve freno anteriore e frizione al manubrio	2	
16	11692	Leva comando freno anteriore	1	
17	T 8549	Capocorda per leve comando freno anteriore e frizione	2	
18	11693	Leva comando frizione	1	
19	T 9292	Vite di fermo leva alzavalvola sul manubrio	1	5 × 0,85 M × 9,5
20	11753	Leva alzavalvola completa	1	
21	T 158 bis	Dado per bulloncino fissaggio leva alzavalvola	1	
22	T 158	Bulloncino fissaggio leva alzavalvola	1	
23	T 157 bis	Bussola per leva rovesciata alzavalvola sul manubrio	1	
24	11755	Cappelletto sul manubrio per manopola sinistra	1	
25	11756/1	Manopola sinistra sul manubrio	1	
26	T 8176	Bullone fissaggio comando a manopola al manubrio	1	
27	T 2687	Corpo girevole sul manubrio per comando a manopola	1	
28	T 2686/1	Manopola destra per corpo girevole sul manubrio	1	
29	T 8175	Molla di pressione per comando a manopola	1	
30	T 8174	Molla di fermo corpo interno per comando a manopola	1	
31	T 8173 bis	Vite per bussola fissa del comando a manopola	1	4 MA × 3,5
32	T 2694	Bussola fissa sul manubrio per comando a manopola	1	
33	T 2690	Corpo interno per comando a manopola	1	
34	T 2692	Perno di guida per comando a manopola	1	
35	T 8171 bis	Rosetta per perno di guida comando a manopola	1	
36	T 2691	Blocchetto scorrevole tirafilo per comando a manopola	1	
37	T 2693	Tappo di tenuta guaina comando a manopola	1	
38	TA 236	Fascetta corta fissaggio cavi	2	
39	◆ 11752	Manubrio	1	

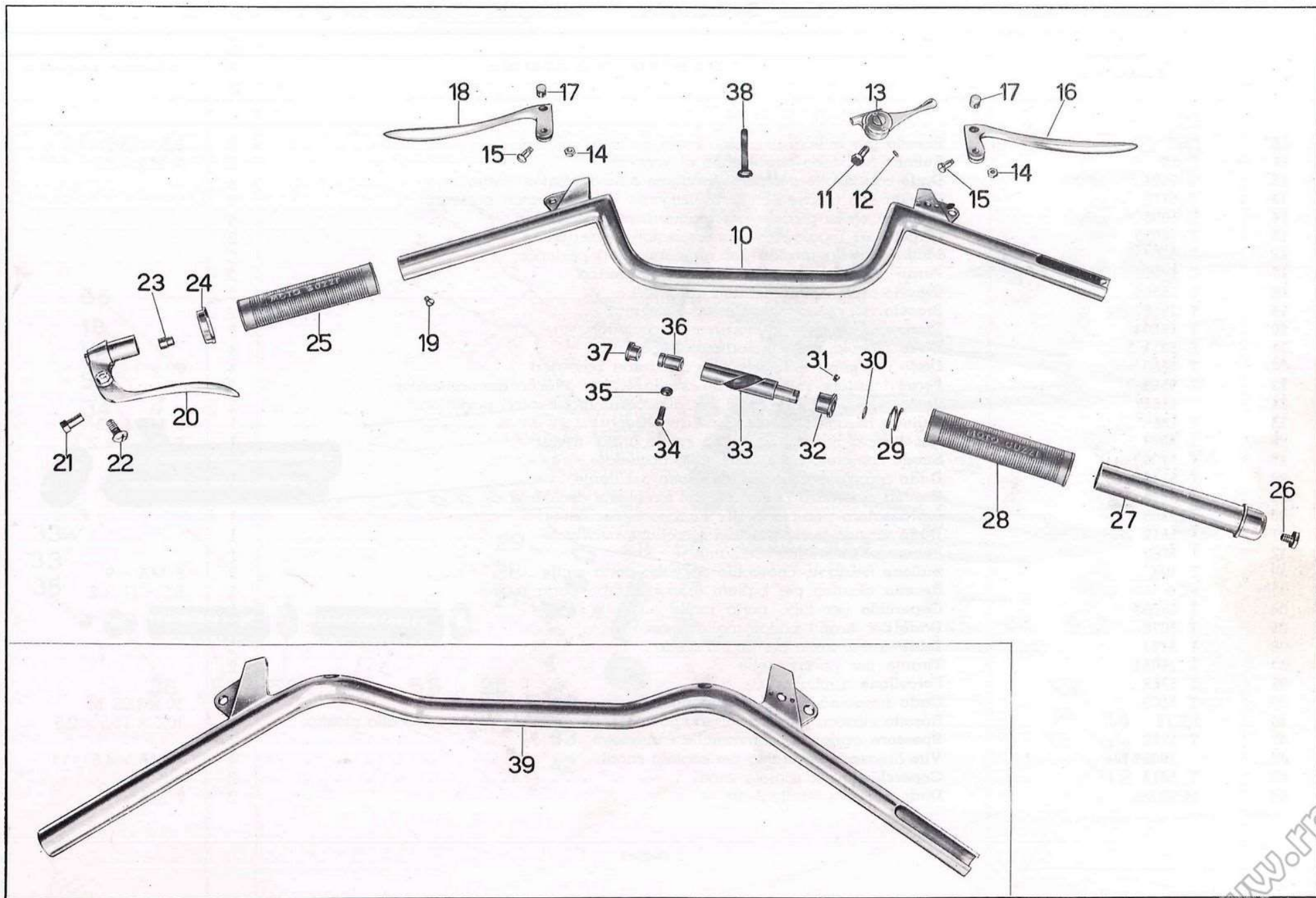


Tavola 14

www.rpw.it

Tavola 15

Complesso : Motociclo

Gruppo : Sospensioni e sterzo

Sottocomplesso: Telaio - Ruote - Freni

Sottogruppo: Forcell. oscill. - Sospensione elast. post. - Ammortizz. post.

N. Figura	Numero d'ordinazione	DENOMINAZIONE	Quantità	Indicazioni suppletive
10	RE 8	Rosetta per bulloni fiss. tubo porta molle al sopporto	2	8,5 × 13,5 × 2,5 8 MA × 22
11	T 58	Bullone fiss. tubo porta molle al sopporto	2	
12	T 5304	Dado con tacche per perni fissaggio ammortizzatori posteriori	4	10 × 1,25 M
13	T 5312	Rosetta con tacche per perni fissaggio ammortizzatori posteriori	6	
14	T 5308	Molla a stella piccola per ammortizzatori posteriori	4	
15	T 14095	Galletto di regolaggio ammortizzatori posteriori	2	
16	T 5307	Molla a stella grande per ammortizzatori posteriori	2	
17	T 13116	Perno centrale per ammortizzatori posteriori	2	
18	T 16506	Braccio triplo ammortizzatori posteriori	2	
19	T 16507 bis	Braccio doppio ammortizzatori posteriori	2	
20	T 16504	Disco grande per ammortizzatori posteriori	8	
21	T 5311	Disco piccolo per ammortizzatori posteriori	4	
22	T 5560 bis	Dado per perni fissaggio ammortizzatori posteriori	4	10 × 1,25 M
23	T 5559	Perno inferiore sul forcellone oscillante per attacco ammortizzatori	2	
24	11657	Perno superiore sui bracci per attacco ammortizzatori posteriori	2	6 MA × 12 6,5 × 19 × 2
25	T 136	Bullone fissaggio snodo per tiranti freno	1	
26	T 5087	Rosetta per bullone fissaggio snodo tiranti freno	1	10 × 1,25 M
27	T 5108 bis	Snodo completo per tiranti freno posteriore	1	
28	T 5140	Dado piccolo per perno forcellone oscillante	1	10,5 × 15,5 × 2,5
29	T 5513	Rosetta di bronzo per perno del forcellone oscillante	2	
30	T 0238	Ingrassatore per perno del forcellone oscillante	1	4 MA × 4,5
31	T 5512	Dado grande per perno del forcellone oscillante	1	
32	T 5763	Perno del forcellone oscillante	1	7 MA
33	T 134	Bullone fissaggio coperchio del tubo porta molle	2	
33 ^{bis}	RE 6	Rosetta elastica per bulloni fissaggio tubo porta molle	2	6 MA × 9 6,5 × 11 × 2
34	T 16053	Coperchio per tubo porta molle	1	
35	T 2078	Dado per tiranti pacco molle	2	10 × 1,25 M
36	T 5781	Dado a manicotto per tenuta molle	2	
37	T 16052	Tirante per pacco molle	2	10,5 × 15,5 × 2,5
38	T 5788	Forcellone oscillante	1	
39	T 5560	Dado fissaggio spessore appoggio contromolle alle piastre	2	4 MA × 4,5
40	RE 10	Rosetta elastica per dado fissaggio spessore appoggio contromolle alla piastra	2	
41	T 5772	Spessore appoggio contromolle (completo)	2	7 MA
42	10069 bis	Vite fissaggio coperchio per scatola snodi	4	
43	T 5812	Coperchietto per scatola snodi	2	7 MA
44	M 70 bis	Dado per vite tendicatena	2	

(segue)

www.rpw.it

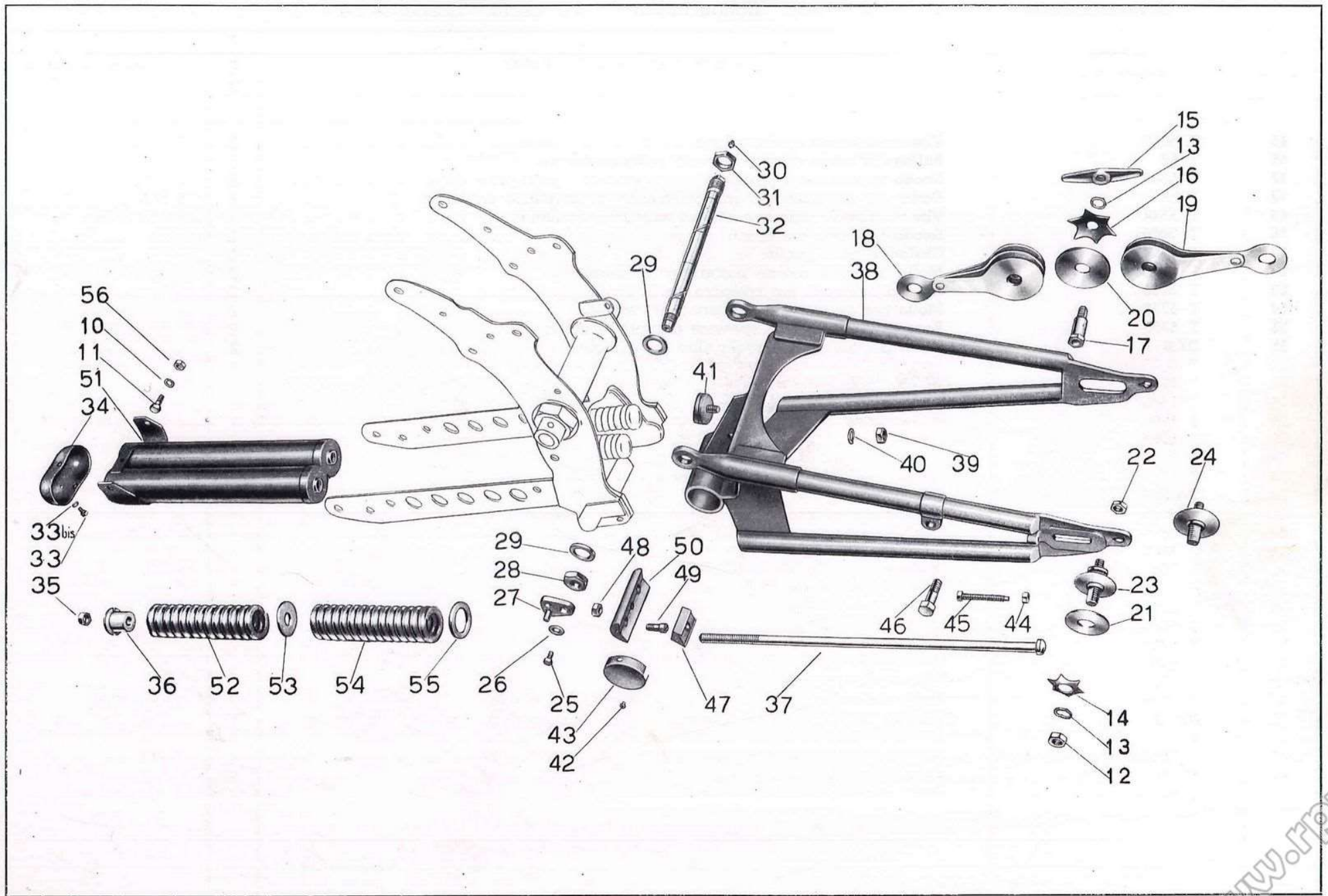


Tavola 15

www.rpw.it

Tavola 15

Complesso : Motociclo

Gruppo : Sospensioni e sterzo

Sottocomplesso: Telaio - Ruote - Freni

Sottogruppo: Forcell. oscill. - Sospensione elast. post. - Ammortizz. post.

N. Figura	Numero d'ordinazione	DENOMINAZIONE	Quantità	Indicazioni suppletive
45	T 5080	Vite tendicatena sul forcellone	2	
46	T 68	Bullone di fermo disco portaceppi ruota posteriore	1	
47	T 5542	Snodo maschio dei tiranti	2	
48	DN 8	Dado per vite fissaggio snodo femmina al forcellone oscillante	1	8 MA
49	T 5544	Vite fissaggio snodo femmina al forcellone oscillante	1	8 MA x 18
50	T 9086	Snodo femmina dei tiranti	1	
51	11647	Custodia porta molle	1	
52	11105	Molla per sospensione posteriore (12 spire)	2	
53	T 5780	Rosetta di ferodo per spessore tra le molle	2	
54	T 5776	Molla per sospensione posteriore (14 spire)	2	
55	T 5779	Rosetta di ferodo per spessore fra tubo e molla	2	
56	DK 8	Dado per bulloni fissaggio tubo porta molle	2	

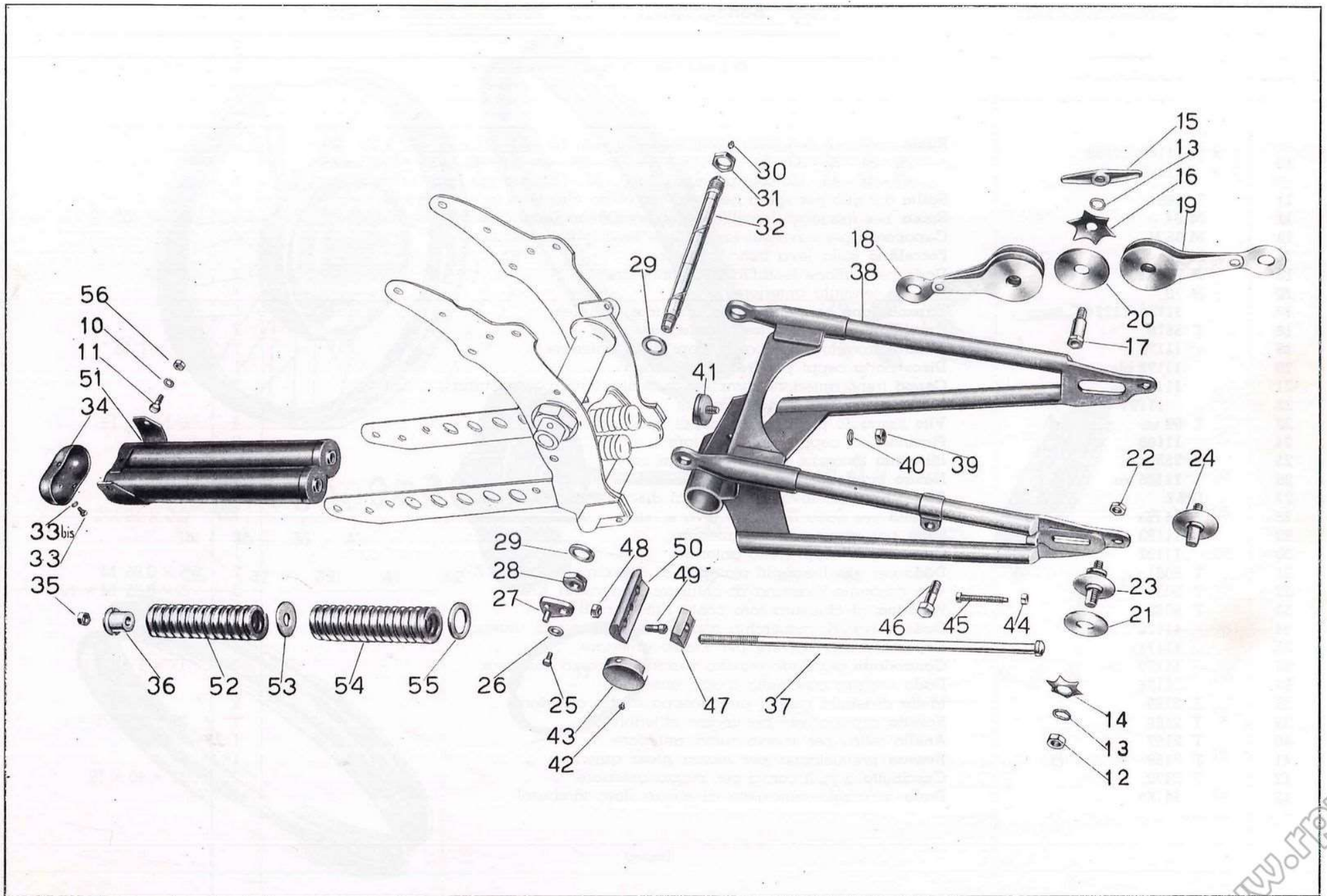


Tavola 15

www.rpw.it

Tavola 16

Complesso : Motociclo

Gruppo : Ruote

Sottocomplesso: Telaio - Ruote - Freni Sottogruppo: Ruota - Mozzo - Freno anteriore e comando

N. Figura	Numero d'ordinazione	DENOMINAZIONE	Quantità	Indicazioni suppletive
10	{ ★ 11160/11158 ◆ 11160/0146	Ruota anteriore completa (comprende i pezzi: 19 - 20 - 21 - 22 - 27 - 28 - 29 - 30 - 31 - 32 - 33 - 34 - 35 - 36 - 37 - 38 - 39 - 40 - 41 - 42 - 43 - 44 - 45 - 46 - 47 - 48 - 49 - [50 solo per tipo Sport] - 51 - [52 solo per tipo Turismo])	1	
11	T 189	Spilla a molla per spina fissaggio forcellino alla leva freno anteriore	1	
12	M 64	Spina per fissaggio forcellino alla leva freno anteriore	1	
13	M 68 N	Capocorda per cavo sul forcellino e' leva freno anteriore	2	
14	M 68	Forcellino sulla leva freno anteriore	1	
15	M 70 bis	Dado per bullone tendifilo freno anteriore	2	7 MA
16	M 70	Bullone tendifilo anteriore	1	
17	11722/11724	Trasmissione comando freno anteriore completa	1	
18	T 5870	Coprifilo per guaina freno anteriore	2	
19	11170	Dado serraggio disco porta ceppi freno anteriore	1	17 x 1 M
20	11178 bis	Disco porta ceppi per freno anteriore	1	
21	11184 bis	Ceppo freno anteriore completo di nastro ferodo e piastrina	2	
22	11191	Molla per ceppi freno anteriore	2	
23	T 63 ter	Vite fissaggio piastrine sui ceppi freno anteriore	4	6 MA x 15
24	11186	Piastrina sui ceppi freno anteriore	2	
25	T 255 bis	Ribattino fissaggio nastro ferodo ai ceppi	16	
26	11185 ter	Nastro ferodo per ceppi freno	2	
27	DN 8	Dado fissaggio leva e camma al disco porta ceppi	1	8 MA
28	T 64 bis	Rosetta per dado fissaggio leva e camma al disco porta ceppi	1	8,5 x 19 x 2
29	11193	Leva per camma freno anteriore	1	
30	11192	Camma per ceppi freno anteriore	1	
31	T 8091	Dado per vite fissaggio piastrina di chiusura foro conta Km.	2	5 x 0,85 M
32	T 8090	Vite fissaggio piastrina di chiusura foro conta Km.	2	5 x 0,85 M x 12
33	T 8092	Piastrina di chiusura foro conta Km.	1	
34	11172	Dado serraggio coperchio copripolvere al mozzo anteriore	1	17 x 1 M
35	11171	Coperchio copripolvere per mozzo anteriore	1	
36	11177	Controdado per dado registro cuscinetto mozzo anteriore	1	17 x 1 M
37	11176	Dado registro cuscinetto mozzo anteriore	1	
38	T 2169	Molla di tenuta rosetta premistoppa mozzo anteriore	2	
39	T 2166	Rosetta copripolvere per mozzo anteriore	1	26,5 x 39,75 x 1
40	T 2167	Anello feltro per mozzo ruota anteriore	1	
41	T 2168	Rosetta premistoppa per mozzo ruota anteriore	1	
42	T 2172	Cuscinetto a rulli conici per mozzo anteriore	2	17 x 40 x 12
43	11169	Dado serraggio cuscinetto al mozzo (lato tamburo)	1	

(segue)

www.rpw.it

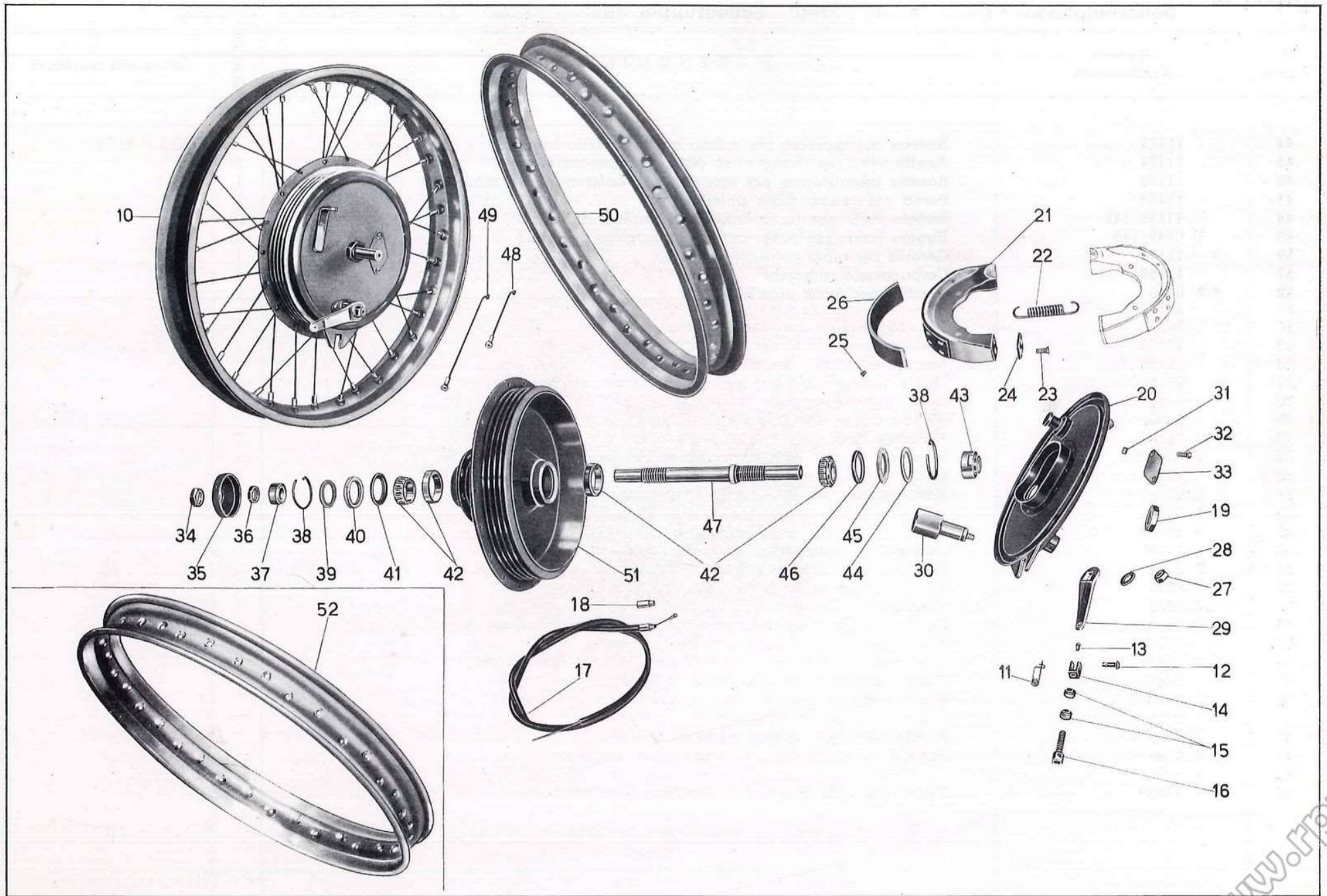


Tavola 16

www.rpw.it

Tavola 16

Complesso : Motociclo

Gruppo : Ruote

Sottocomplesso: Telaio - Ruote - Freni Sottogruppo: Ruota - Mozzo - Freno anteriore e comando

N. Figura	Numero d'ordinazione	DENOMINAZIONE	Quantità	Indicazioni suppletive
44	11175	Rosetta copripolvere per mozzo anteriore (lato tamburo)	1	30,5 × 39,75 × 1
45	11174	Anello feltro per mozzo ruota anteriore (lato tamburo)	1	
46	11173	Rosetta premistoppa per mozzo ruota anteriore (lato tamburo)	1	
47	11168	Perno per mozzo ruota anteriore	1	
48	11159/149	Raggio corto per ruota anteriore completo di nipplo	18	
49	T 0147/149	Raggio lungo per ruota anteriore completo di nipplo	18	
50	* 11158	Cerchio per ruota anteriore	1	
51	11160	Corpo mozzo anteriore	1	
52	♦ T 0146	Cerchio per ruota anteriore	1	

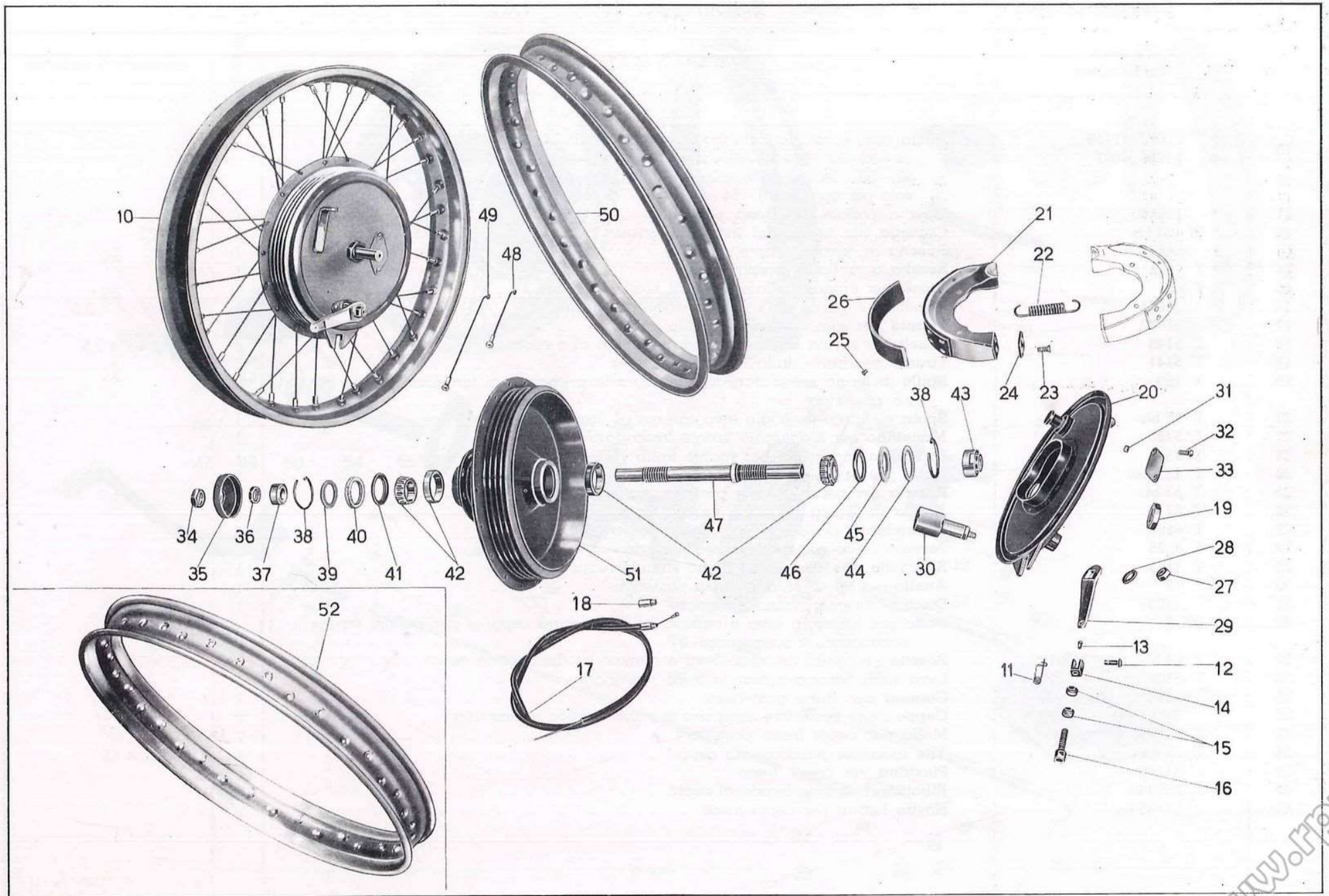


Tavola 16

www.rpw.it

Tavola 17

Complesso : Motociclo

Gruppo : Ruote

Sottocomplesso: Telaio - Ruote - Freni Sottogruppo: Ruota - Mozzo - Freno posteriore e comando

N. Figura	Numero d'ordinazione	DENOMINAZIONE	Quantità	Indicazioni suppletive
10	{ * 11680/11198 ♦ 11680/8097	Ruota posteriore completa (comprende i pezzi: 24 - 25 - 26 - 27 - 28 - 29 - 30 - 31 - 32 - 33 - 34 - 35 - 36 - 37 - 42 - 43 - 44 - 45 - 46 - 47 - 48 - 49 - 50 - 51 - 52 - 53 - 54 - 55 - [56 solo per tipo Sport] - 57 - 58 - 59 - 60 - 61 - 62 - [63 solo per tipo Sport] - 64 - [76 - 77 - 78 solo per tipo Turismo])	1	
11	* 11670	Leva a pedale del freno posteriore	1	
12	* M 160 bis	Copiglia per tiranti del freno posteriore	3	2 x 22
13	* 36070 A	Rosetta di tenuta tirante	1	
14	* T 8516	Rosetta a molla di tenuta tirante	1	
15	* T 85	Spina per unione pedale freno al tirante	1	
16	* 11675	Rosetta sul perno dello snodo di tenuta tirante	1	8,25 x 14 x 0,8
17	* 11673	Tirante per freno dal pedale allo snodo	1	
18	T 5146	Rosetta di tenuta tirante freno dallo snodo alla ruota	1	7,5 x 13 x 1,5
19	T 5141	Tirante per freno dallo snodo alla ruota	1	
20	T 189	Spillo di fermo spina zigrinata fissaggio leva camma al forcellino tirante freno posteriore	1	
21	T 82 bis	Spina zigrinata fissaggio leva camma al tirante freno posteriore	1	
22	T 5283	Manettino per regolaggio tirante freno posteriore	1	
23	T 82	Forcellino con guida per tirante freno posteriore	1	
24	T 292 bis	Dado per perno sfilante ruota posteriore	1	
25	T 52 bis	Rosetta per perno sfilante parte ingranaggio catena	1	
26	T 8116	Anello di tenuta copripolvere mozzo posteriore	1	
27	T 8563	Coperchio copripolvere per mozzo posteriore	1	
28	T 8126	Perno sfilante per mozzo ruota posteriore	1	
29	T 8124	Rocchetto di spessore sul perno sfilante ruota posteriore	1	
30	T 49	Anello per perno sfilante ruota posteriore	1	
31	11208	Disco porta ceppi freno posteriore	1	
32	DN 8	Dado per fissaggio leva e camma al disco porta ceppi e per bulloni tenuta ingranaggio e parastrappi	9	8 MA
33	T 64 bis	Rosetta per dado fissaggio leva e camma al disco porta ceppi	1	8,5 x 19 x 2
34	T 5807	Leva sulla camma comando freno posteriore	1	
35	11192	Camma per freno posteriore	1	
36	11184 bis	Ceppo freno posteriore completo di nastro ferodo e piastrina	2	
37	T 16135	Molla per ceppi freno posteriore	2	
38	T 63 ter	Vite fissaggio piastrine sui ceppi	4	6 MA x 15
39	11186	Piastrina sui ceppi freno	2	
40	T 255 bis	Ribattino fissaggio ferodo ai ceppi	16	
41	11185 ter	Nastro ferodo per ceppi freno	2	

(segue)

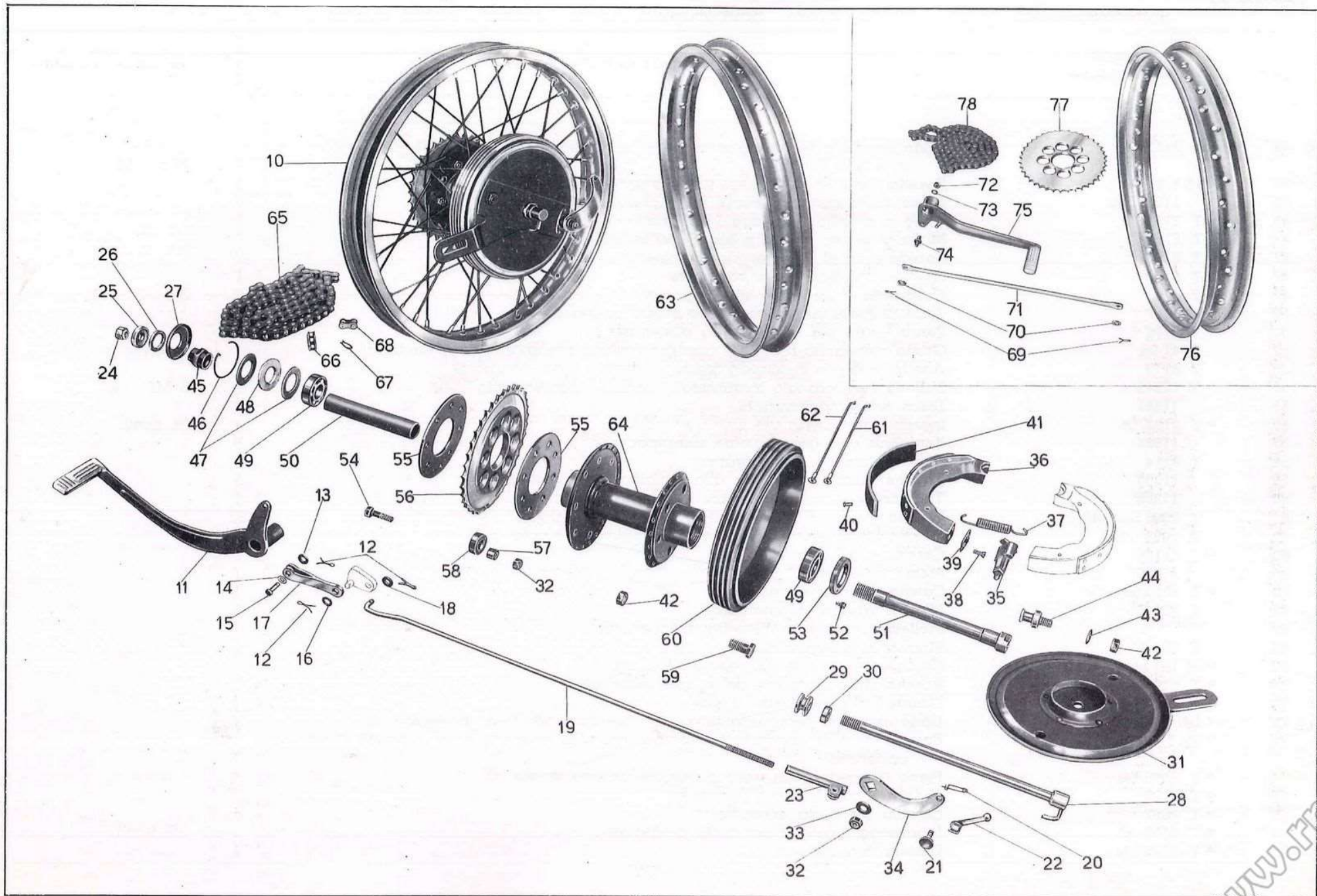


Tavola 17

www.rpw.it

Tavola 17

Complesso : Motociclo

Gruppo : Ruote

Sottocomplesso: Telaio - Ruote - Freni Sottogruppo: Ruota - Mozzo - Freno posteriore e comando

N. Figura	Numero d'ordinazione	DENOMINAZIONE	Quantità	Indicazioni suppletive
42	T 2113	Dado fissaggio perno sul disco porta ceppi freno posteriore e fissaggio tamburo alla flangia	6	12 x 1 M
43	M 8018 ter	Rosetta per perno sul disco porta ceppi freno posteriore	1	
44	11212 bis	Perno sul disco porta ceppi freno posteriore	1	
45	T 8118	Dado a manicotto fissaggio cuscinetto ruota posteriore	1	
46	T 8122	Molla di tenuta rosetta premistoppa mozzo posteriore	1	
47	T 8121	Rosetta premistoppa per mozzo posteriore	2	
48	T 8120	Anello feltro per mozzo posteriore	1	
49	T 216	Cuscinetto a sfere per mozzo posteriore	2	20 x 47 x 14
50	T 8117	Tube di spessore per cuscinetto mozzo posteriore	1	
51	T 8115	Perno forato per mozzo ruota posteriore	1	
52	T 41 ter	Grano per anello fissaggio cuscinetto mozzo posteriore (parte tamburo)	1	6 MA x 6
53	T 8119	Anello fissaggio cuscinetto mozzo posteriore (parte tamburo)	1	
54	M 13242	Bullone per fissaggio ingranaggio catena e parastrappi	8	8 MA x 34
55	11682	Disco tenuta parastrappi	2	
56	* T 8103/36	Ingranaggio catena	1	36 denti
57	11684	Bussolina per disco gomma parastrappi	8	
58	T 8114	Disco gomma per parastrappi	8	
59	11202	Bullone fissaggio tamburo alla flangia mozzo posteriore	5	
60	11200	Tamburo per freno posteriore	1	
61	T 8098 bis/149	Raggio corto per ruota posteriore completo di nipplo	20	
62	T 8098/149	Raggio lungo per ruota posteriore completo di nipplo	20	
63	* 11198	Cerchio per ruota posteriore	1	
64	11680	Mozzo posteriore	1	
65	* T 5810 ter	Catena di trasmissione	1	
66	T 221 B	Maglia falsa di congiunzione	1	
67		Molletta per maglia di congiunzione	1	
68	T 221 A	Maglia di congiunzione	1	
69	♦ M 160 bis	Copiglia per tirante dal pedale allo snodo	2	
70	♦ T 5147	Rosetta di tenuta tirante dal pedale allo snodo	2	
71	♦ T 5808	Tirante dal pedale allo snodo	1	
72	♦ DN 8	Dado fissaggio perno alla leva a pedale comando freno posteriore	1	
73	♦ RE 8	Rosetta elastica per dado fissaggio perno alla leva a pedale comando freno posteriore	1	
74	♦ T 5568 bis	Perno sul pedale del freno posteriore attacco tirante	1	
75	♦ T 8130	Pedale comando freno posteriore	1	
76	♦ T 8097	Cerchio per ruota anteriore	1	
77	♦ T 8103/39	Ingranaggio catena per ruota posteriore	1	39 denti
78	♦ T 5810 bis	Catena di trasmissione	1	

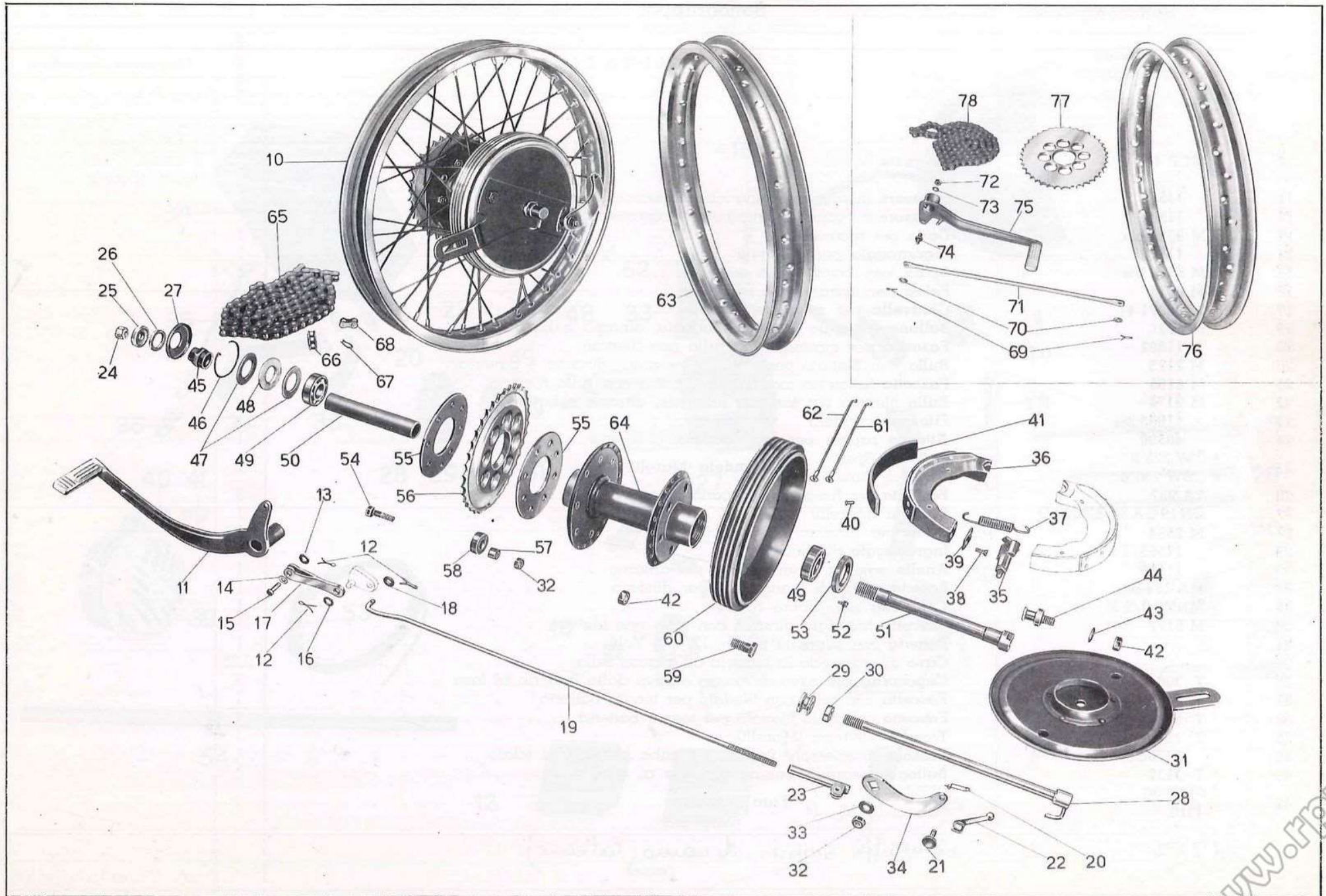


Tavola 17

www.rpww.it

Tavola 18

Complesso : Motociclo
Sottocomplesso: Impianto elettrico

Gruppo : Accensione - Generatore illuminazione ed accessori
Sottogruppo: Magnete - Dinamo - Batteria - Faro - Fanalino - Tromba

N. Figura	Numero d'ordinazione	DENOMINAZIONE	Quantità	Indicazioni suppletive
10	MCR 4 E	Magnete Marelli	1	} Per i pezzi di ricambio vedere cat. Marelli
11	11561	Spessore inferiore tra magnete e basamento in alluminio	1	
12	11561/1	Spessore superiore tra magnete e basamento in fibra	1	
13	M 8534 bis	Dado per magnete	1	
14	11560	Ingranaggio per magnete	1	
15	M 8533 bis	Spina per ingranaggio magnete	2	
16	M 8534	Feltro per ingranaggio magnete	1	
17	90071-41	Chiavella per magnete (Marelli)	1	
18	M 172	Bullone fissaggio fascetta magnete, dinamo e batteria	3	
19	11562	Fascetta per magnete con rullo non filettato	1	
20	M 2175	Rullo non filettato per fascetta magnete, dinamo e batteria	3	
21	M 8169	Fascetta fissaggio magnete e dinamo con rullo filettato	2	
22	M 2174	Rullo filettato per fascetta magnete, dinamo e batteria	3	
23	11563 bis	Filo per candela	1	
24	40530	Attacco rapido per filo candela	1	
25	{ * CW 225 B ♦ CBW 150 B	Per tipo Sport } Candela (Marelli) Per tipo Turismo }	1	
26	TA 237	Fascetta per fissaggio filo candela e cavi	3	
27	DN 19 GA 30/6-2000-D	Dinamo (Marelli)	1	
28	M 2564	Dado per dinamo	1	
29	11565/1	Ingranaggio dinamo	1	
30	11566	Anello gomma di tenuta olio per dinamo	1	
31	MA 174 bis	Rosetta cuoio di tenuta olio per dinamo	1	
32	MNKE 3/2 X	Chiavella per albero rotore	1	
33	M 8177	Fascetta fissaggio dinamo con rullo non filettato	1	
34		Batteria con capacità di Ah. 12 ÷ (6 Volt)	1	
35		Cavo di massa dalla batteria all'attacco sella mt.	0,25	
36	T 30614	Capocorda per cavo di massa e cavo dalla batteria al faro	3	
37	T 5755	Fascetta con rullo non filettato per tenuta batteria	1	
38	T 5754	Fascetta con rullo filettato per tenuta batteria	1	
39	T 111 A	Tromba elettrica (Marelli)	1	
40	11760	Bussola di spessore fissaggio tromba elettrica al telaio	1	
41	T 9132	Bullone fissaggio tromba elettrica al telaio	1	
42	{ PMP/90 4010	SIEM } Faro anteriore Pagani (CEV) }	1	

11737

avallotto suppletivo dinamo (Faleasce)
 (segue)

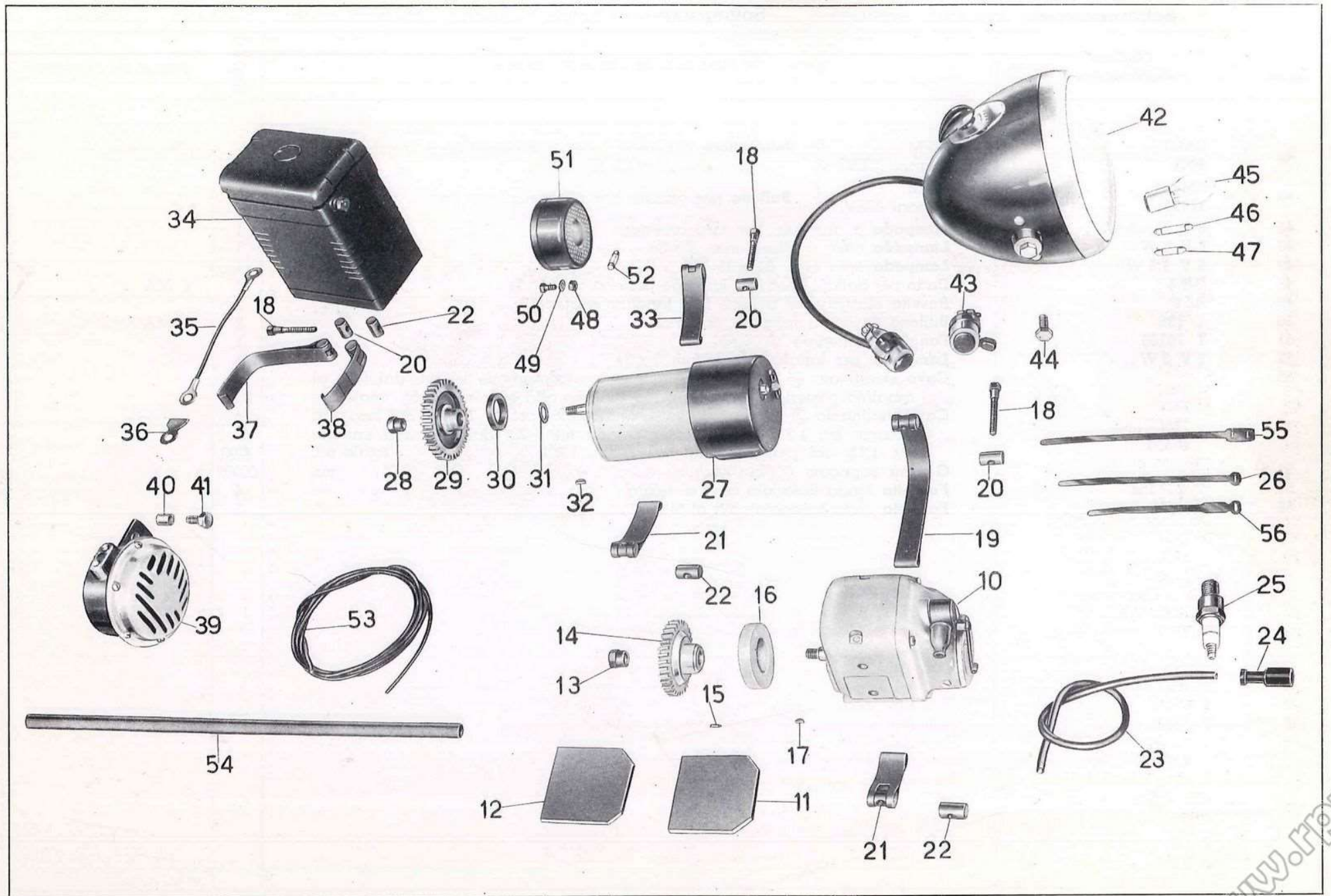


Tavola 18

www.rpw.it

Tavola 18 **Complesso** : Motociclo
Sottocomplesso: Impianto elettrico

Gruppo : Accensione - Generatore illuminazione ed accessori
Sottogruppo: Magnete - Dinamo - Batteria - Faro - Fanalino - Tromba

N. Figura	Numero d'ordinazione	D E N O M I N A Z I O N E	Quantità	Indicazioni suppletive
43	DM/1 8041	SIEM } Interruttore comando luce anabbagliante e tromba elettrica completo di fili Pagani (CEV) }	1	
44	PMP/4 3199	SIEM } Bullone per attacco bracci di supporto faro Pagani (CEV) }	2	
45	6 V 25/25 W	Lampada a due luci per faro anteriore	1	
46	6 V 5 W	Lampada città a siluro mm. 7 x 38	1	
47	6 V 1.5 W	Lampada spia mm. 8,2 x 31	1	
48	DN 6	Dado per bulloni fissaggio fanalino posteriore	2	6 MA
49	RE 6	Rosetta elastica per bullone fiss. fanalino posteriore	2	
50	T 136	Bullone fissaggio fanalino posteriore	2	6 MA x 12
51	T 16166	Fanalino posteriore	1	
52	6 V 3 W	Lampada per fanalino posteriore 7 x 31	1	
53		Cavo sterlingato Ø 1 per impianto elettrico (comprende i cavi: dal faro al fanalino posteriore mt. 2,30; dalla dinamo alla spia mt. 1,35) totale mt.	3,65	
		Cavo sterlingato Ø 1,5 per impianto elettrico (comprende i cavi: dal faro alla dinamo mt. 1,35; dal faro alla tromba mt. 1,20; dal faro alla batteria mt. 1,15; dal pulsante alla tromba mt. 1,20) totale mt.	4,90	
54		Guaina copricavi Ø 11 mt.	0,500	
55	T 237 bis	Fascetta lunga fissaggio cavi al telaio	4	
56	TA 236	Fascetta corta fissaggio cavi al telaio	1	

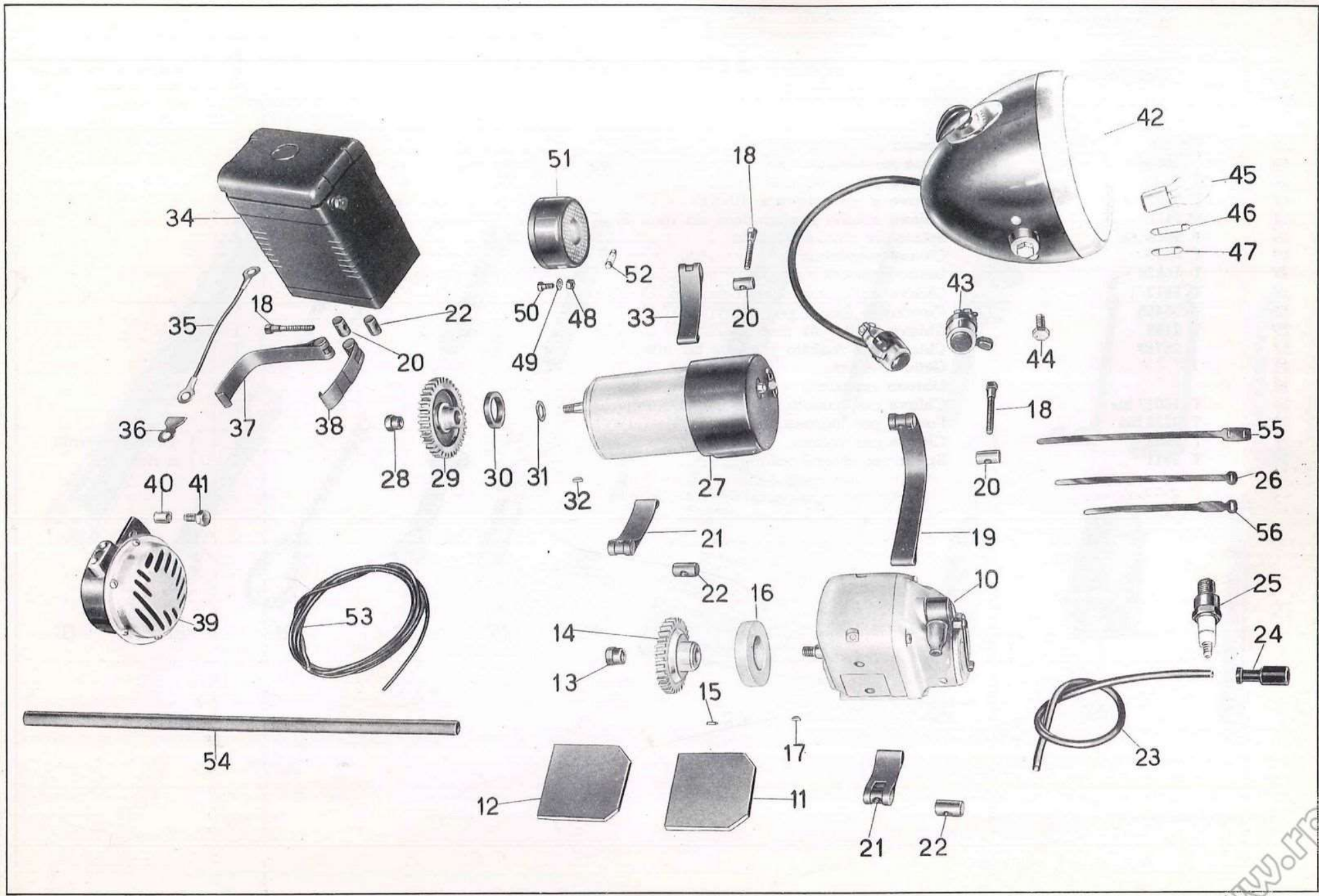


Tavola 18

www.rpw.it

Tavola 19

Complesso : Dotazione

Gruppo : Comune e di manutenzione

Sottocomplesso: Attrezzi ed accessori

Sottogruppo: Dotazione individuale normale ed a richiesta .

N. Figura	Numero d'ordinazione	DENOMINAZIONE	Quantità	Indicazioni suppletive
10	TA 198	Pompa per pneumatici	1	
11	38808	Pinza universale	1	
12	T 9600	Chiave piatta da mm. 11	1	
13	T 9602	Chiave a tubo da mm. 10-14	1	
14	M 2411	Chiave a tubo per candela da mm. 21-22	1	
15	T 9604 bis	Spina per chiave candela	1	
16	T 9637	Chiave regolabile	1	
17	T 16628	Leva coperture	3	
18	T 9613/1	Chiave ad occhio doppia da mm. 17-19	1	
19	36465	Cacciavite (spina per chiavi a tubo)	1	
20	T 2148	Chiave piatta da mm. 8-10	1	
21	26757	Chiave per registro punterie da mm. 11	1	
22		Getto di scorta	1	
23		Libretto istruzioni	1	
24	T 16097 bis	Chiave per cassette porta utensili	2	
25	T 0238 bis	Pompa per ingrassatori	1	
26	T 9608	Chiave per volano	1	{ Vengono forniti a richiesta.
27	T 9611	Spina per chiave volano	1	



Tavola 19

www.rpww.it

TIPOGRAFIA "LA SOCIALE",
LECCO - VIA S. SASSI, 3
MARZO 1957 - 1000 copie

