



MOTO GUZZI

Motocarro ERCOLE 500 cc

CATALOGO PARTI DI RICAMBIO



MOTO GUZZI

SOCIETÀ PER AZIONI

STABILIMENTO E AMMINISTRAZIONE: Mandello del Lario (Como)
Via Emanuele V. Parodi, 57

Telefoni: Mandello Lario 71.112 (4 linee con ricerca automatica)
Lecco 22.691

Collegamento ponte-radio con Milano e Genova
Telegrammi: Motoguzzi - Mandello Lario

SEDE LEGALE: Milano - Via Durini N. 28
Telefoni: 705.784 - 705.785 - Telegrammi: Motoguzzi - Milano

UFFICI: Genova - C.so Aurelio Saffi, 29
Telefoni: 55.242/55.243/55.244/55.245

Telegrammi: Motoguzzi - Genova

Roma - Via Barberini, 86 - Telefono 484.758

Telegrammi: Motoguzzi - Roma

Napoli - Piazza Municipio, 84 - Telefono 310.581

Telegrammi: Motoguzzi - Napoli

Motocarro **ERCOLE** 500 cc

CATALOGO PARTI DI RICAMBIO

NORME PER LA RICHIESTA DELLE PARTI DI RICAMBIO

Nelle ordinazioni delle parti di ricambio si deve indicare chiaramente:

- Il numero della tavola nella quale si trova.
- Il numero di figura.
- Il simbolo

}	n. Disegno
	n. D'ordinazione
- La sua denominazione.

- Il quantitativo dei pezzi.
- I numeri del motore e telaio del motocarro al quale il pezzo è destinato.
- Il nome e l'indirizzo del richiedente (chiaramente leggibile).
- Il mezzo di trasporto.

CONDIZIONI GENERALI DI VENDITA

- 1) **PREZZI** - Si intendono netti e per contanti per merce resa franco fabbrica o franco sede Concessionario, secondo le norme in vigore.
I prezzi indicati nei listini, nelle offerte e nei contratti, potranno essere variati in qualsiasi momento anche per ordini in corso e saranno quelli in vigore all'atto della consegna.
- 2) **CONSEGNE** - La Moto Guzzi non assume alcuna responsabilità in caso di ritardo di consegna, le cui epoche vengono indicate al compratore a puro titolo informativo. La merce viaggia a rischio e pericolo del committente anche se spedita franco di porto.
- 3) **GARANZIA** - La Moto Guzzi garantisce i suoi prodotti di serie per sei mesi a partire dalla data della consegna al compratore.
Questa garanzia è limitata alla ripresa pura e semplice da parte della Moto Guzzi del pezzo eventualmente rotto per ben accertato difetto di materiale o di lavorazione, ed al suo ricambio gratuito, franco fabbrica, contro un pezzo nuovo: le spese di smontaggio e montaggio e il costo del materiale di consumo sono a carico del compratore.
La consegna del pezzo nuovo sarà fatta dalla Moto Guzzi al più presto possibile e l'eventuale ritardo nel rifornimento di esso non potrà essere invocato per richiedere un risarcimento di danni od un prolungamento del periodo di garanzia.
Sono escluse dalla garanzia le gomme e gli accessori o parti non costruite dalla Moto Guzzi.
La garanzia resta annullata per i prodotti eventualmente riparati, modificati o semplicemente smontati, anche solo in parte, fuori dalle officine della Moto Guzzi, o da quelle da essa autorizzate o per i prodotti che fossero stati utilizzati in gare, corse, ecc., e comunque non conformemente alle indicazioni date dalla Moto Guzzi, con particolare riguardo per il rispetto dei limiti di carico.
L'esame delle avarie e delle loro cause sarà sempre fatto dalle officine della Moto Guzzi; tutte le relative spese di trasporto (andata e ritorno), saranno a carico del compratore.
Sono a carico del compratore anche le eventuali spese di sopraluogo, qualora venisse chiesto dal compratore e accettato dalla Moto Guzzi.
La garanzia sui mototelai è concessa solo quando la carrozzeria sia stata costruita e montata secondo le norme e disegni preventivamente approvati dalla Moto Guzzi.

Qualora la merce di proprietà del compratore si trovasse presso la Moto Guzzi, questa non risponde dei danni conseguenti ad eventi climaterici, furti, incendi ed altri casi imprevisi o di forza maggiore.

I dati di peso, velocità, consumo, rendimento ed altri che potranno essere forniti dalla Moto Guzzi, si intendono sempre come approssimativi, su di essi la Moto Guzzi non assume alcun impegno formale. Per i tipi da corsa, a causa dell'eccezionale potenza da essi sviluppata e dallo sforzo anormale cui si assoggettano tali macchine, la Moto Guzzi non assume garanzia.

La garanzia prestata non importa mai nel committente il diritto alla risoluzione del contratto o a risarcimento di danni.

- 4) **RESPONSABILITA'** - La Moto Guzzi declina ogni responsabilità per qualsiasi danno che potesse verificarsi a persona o cosa per l'uso, causa, o in dipendenza dei prodotti da essa forniti.
In ogni caso la responsabilità della Moto Guzzi, anche nell'eventualità di incidenti a persona o cosa, derivanti da difetto di costruzione e di materiali, è, per espressa convenzione, limitata strettamente alla sostituzione gratuita dei pezzi riconosciuti difettosi dalla Moto Guzzi con esclusione di qualsiasi altra forma di risarcimento. La Moto Guzzi non assume alcuna responsabilità verso il compratore in dipendenza di eventuale infrazione di brevetti, marchi, modelli, ecc. che venisse riscontrata sulle merci da essa fornite.
- 5) **RISERVE** - Le merci vendute dalla Moto Guzzi non possono essere adoperate per un servizio diverso da quello cui sono destinate: esse non possono partecipare ad alcuna corsa, concorsi, esposizioni od altra manifestazione sportiva senza l'espresso consenso scritto della Moto Guzzi.
Tutti i prodotti o parti di essi, non possono essere modificati tanto nei riguardi del loro funzionamento come nella loro speciale costruzione e nella loro linea e forma estetica.
- 6) **MODIFICHE DI COSTRUZIONE** - La Moto Guzzi si riserva il diritto di introdurre qualsiasi modifica ai suoi prodotti, senza alcun obbligo di notificarla al compratore; essa non è tenuta ad applicare ai prodotti già costruiti o in corso di costruzione e destinati al compratore, quelle modifiche che eventualmente fossero già state e che potessero venire studiate ed applicate successivamente alla ordinazione.

I pezzi originali portano inciso i marchi di fabbrica depositati a termine di legge.

www.rpworld.it

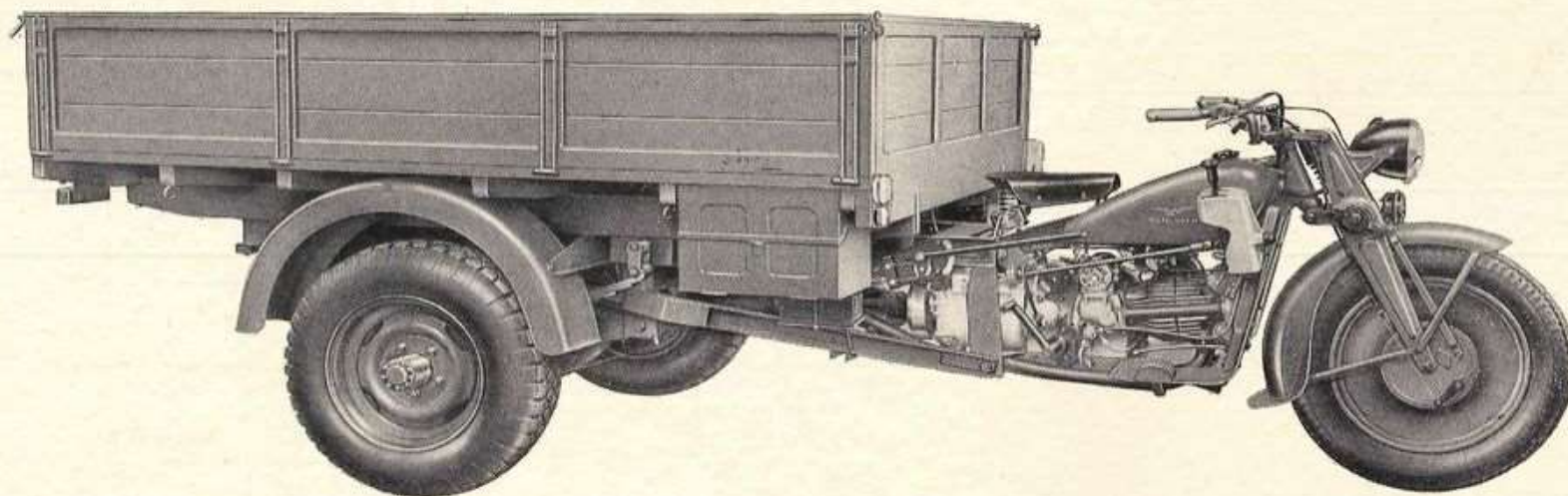


Fig. 1 - lato destro

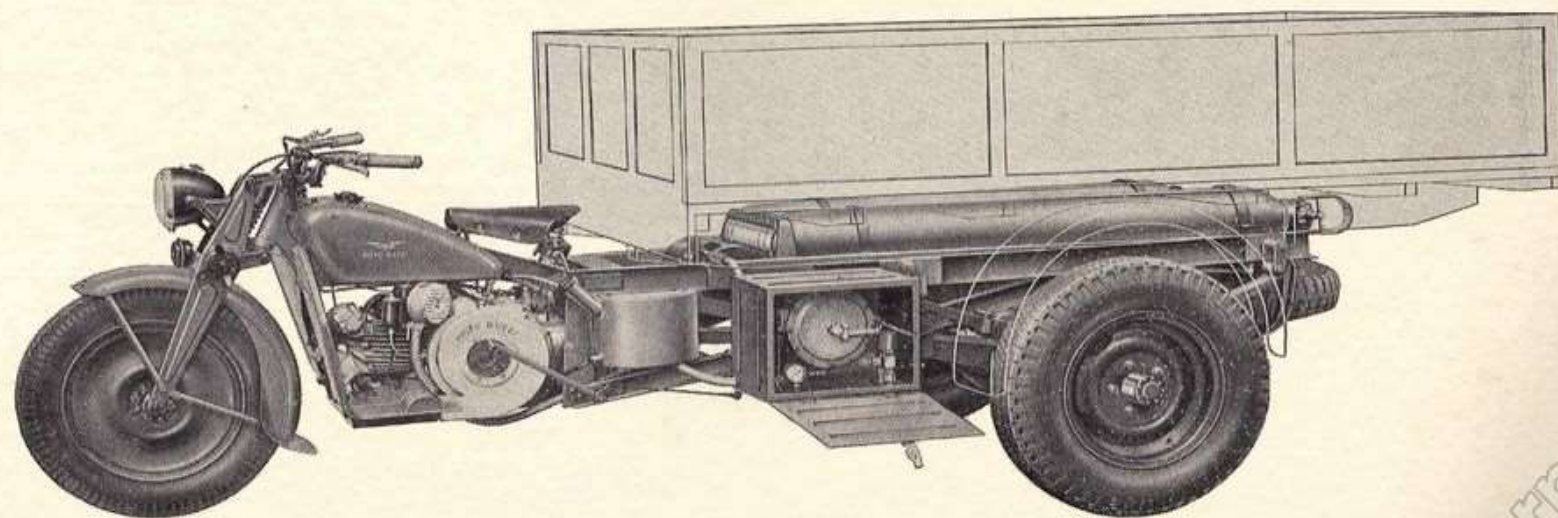


Fig. 2 - lato sinistro (a metano)

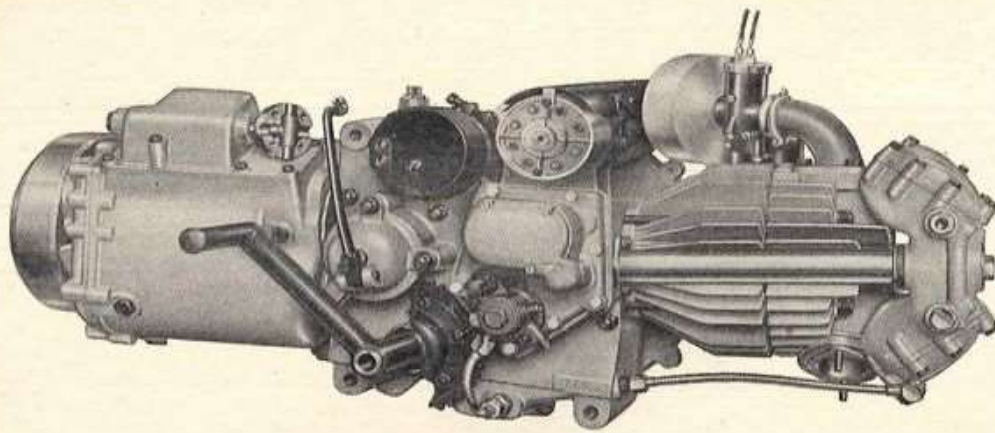


Fig. 3 - Lato destro

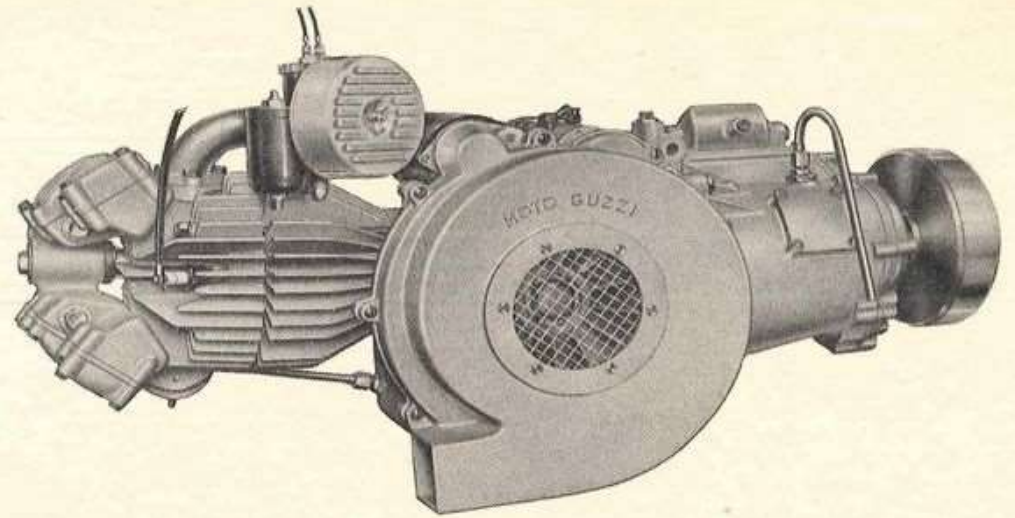


Fig. 4 - Lato sinistro

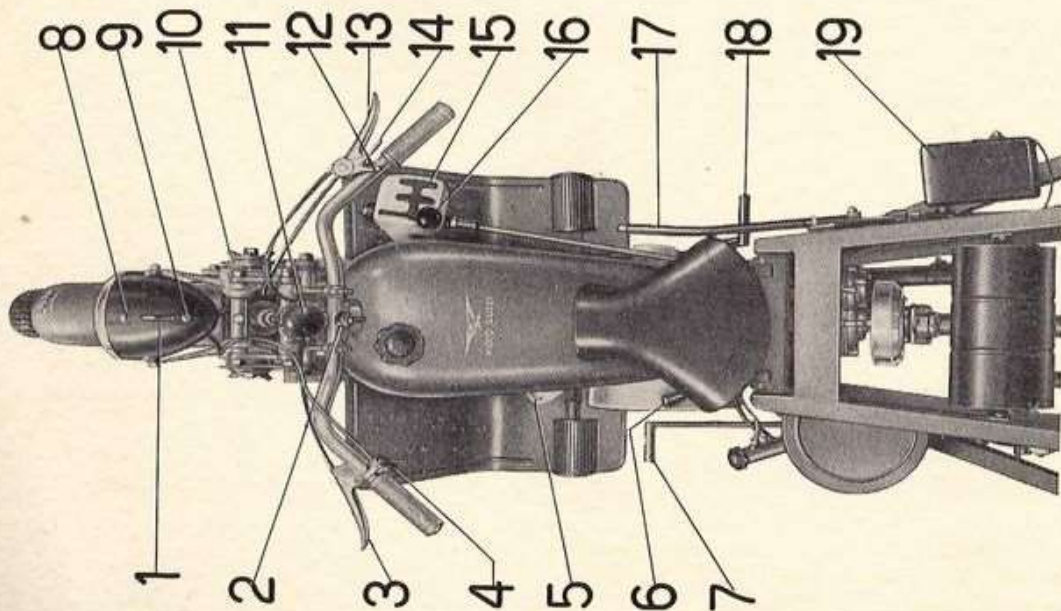


Fig. 5

COMANDI ed ACCESSORI

(vedere fig. 5)

- 1 - Chiave per avviamento motore, per impianto elettrico e commutatore per luce di profondità e di posizione.
- 2 - Deviatore per comando luce di direzione.
- 3 - Leva comando frizione.
- 4 - Pulsante per avvisatore acustico e deviatore per luce anabagliante.
- 5 - Filtro aria per carburatore.
- 6 - Leva comando motorino d'avviamento.
- 7 - Pedale comando freni idraulici (posteriori).
- 8 - Spia (rossa) d'insufficiente tensione dinamo per carica batteria.
- 9 - Spia (verde) accensione luci di posizione.
- 10 - Galletti per registro ammortizzatori forcella.
- 11 - Pomolo comando frenasterzo.
- 12 - Manettino comando aria.
- 13 - Leva comando freno anteriore.
- 14 - Manettino comando gas.
- 15 - Settore per leva comando cambio.
- 16 - Leva comando cambio.
- 17 - Leva per freno di stazionamento.
- 18 - Pedale d'avviamento (in caso d'emergenza).
- 19 - Batteria.

CARATTERISTICHE TECNICHE

MOTORE

Motore: ciclo a 4 tempi con valvole in testa.
 Testa del cilindro: in lega leggera con gli organi comando valvole completamente coperti e a bagno d'olio.

Numero cilindri: 1 orizzontale, in lega leggera con canna riportata in ghisa speciale.
 Alesaggio mm 88
 Corsa mm 82
 Cilindrata cc 500
 Potenza a 4300 giri al 1' CV 16
 Potenza fiscale CV 5
 Rapporto di compressione 5,7

Avviamento Mediante motorino elettrico Marelli MT 35 G - 07/12 S 8.

Accensione Con bobina-spinterogeno.

Candela Tipo Marelli CW 225 L V.

Alimentazione A caduta. Capacità serbatoio litri 16,5 di cui riserva litri 2,5 circa.
 Carburatore a doppi manettoni per la regolazione del gas e dell'aria. Marca Dell'Orto tipo MC 26 F con filtro d'aria F 20.

Lubrificazione Forzata, con pompa a ingranaggi di mandata, a palette di ricupero.
 Capacità serbatoio olio litri 5,5 circa

Raffreddamento

Ad aria libera e forzata mediante ventola sul volano motore. Testa e cilindro sono muniti di alette disposte radialmente rispetto all'asse del cilindro.

Frizione

A dischi multipli in bagno d'olio (il comando è mediante leva sul manubrio).

Cambio di velocità Ad ingranaggi sempre in presa con innesti frontali.

A cinque marce in avanti e retromarcia. Comando con leva a mano.

Rapporti del cambio:

in 1 ^a velocità	1 : 6,89
in 2 ^a velocità	1 : 3,24
in 3 ^a velocità	1 : 1,855
in 4 ^a velocità	1 : 1,38
in 5 ^a velocità	1 : 1
in R. M.	1 : 6,08

Trasmissione

A ingranaggi con dentatura elicoidale fra motore e frizione. A ingranaggi conici fra albero frizione e cambio. A trasmissione cardanica con giunto elastico dal cambio al differenziale.

Rapporti di trasmissione:

fra motore e frizione	1,44 : 1 (36-52)
fra frizione e cambio	1 : 1 (22-22)
fra pignone e corona differenziale	6,375 : 1 (8-51)

Rapporti totali di trasmissione (fra motore e ruote):

in 1 ^a velocità	63 : 1
in 2 ^a velocità	29,7 : 1
in 3 ^a velocità	17 : 1
in 4 ^a velocità	12,65 : 1
in 5 ^a velocità	9,16 : 1
in R. M.	55,7 : 1

VARIANTI PER MOTOCARRO A METANO

Rapporto di compressione: 1 : 6. Autonomia: Km 280 circa con due bombole con motocarro a pieno carico.
 Tara (con rifornimenti, cabina e conducente): Kg. 970. Portata utile: Kg. 1530.

TELAIO

Il telaio è costituito da elementi in lamiera stampata.

Passo	m 2,400
Carreggiata	m 1,300
Dimensioni esterne del cassone	m 1,50 x 2,30 x 0,40
Dimensioni (ingombro ammesso):	
Lunghezza	m 3,900
Larghezza	m 1,600
Altezza (a veicolo scarico)	m 2,500
Sbalzo posteriore massimo	m 1,200
Altezza minima dal suolo (a carico)	m 0,170
Tara (con rifornimento, cabina e conducente di kg 70)	kg 840
Portata utile	kg 1660
Peso complessivo massimo consentito	kg 2500
Posti due compreso il conducente.	

Sospensioni Anteriore forcella a parallelogramma con molla centrale agente in compressione ed ammortizzatori a frizione regolabili.
 Posteriore, con molle a balestra semi-elittiche.

Ruote a dischi e pneumatici

Anteriore:	— Cerchio 17 x 2,75 D	
	— Pneumatico 4.25 - 17	
Posteriori:	— Cerchi 17 x 400	— Cerchi 3.75 P x 16"
	— Pneumatici: 19 - 400 X C Michelin	— Pneumatici 28 x 6.
	19 x 400 cinturato Pirelli	

Freni

Tipo ad espansione.

Anteriore: meccanico, comando con leva a mano posta a destra sul manubrio.

Posteriori: idraulici comandati con leva a pedale posta a sinistra.

Di stazionamento: agente sulle ganasce posteriori comandato con leva a mano posta sul lato destro del veicolo.

Impianto elettrico

Dinamo Marelli DN 36 B/80/12/2200 D - rotazione destra - comando ad ingranaggi.

Rapporto motore-dinamo 1 : 1,56

Regolatore di tensione Marelli IR 28 B/80/12. Avvisatore acustico.

Faro anteriore con commutatore per luce di profondità e di posizione.

Sul manubrio pulsante per avvisatore acustico e deviatore per comando luce anabagliante. Deviatore per comando luce di direzione.

Luci di posizione e indicatori di direzione anteriore e posteriore, luci d'arresto (stop), catadiottri e luce targa. Batteria con capacità di Ah 32 (12 Volt).

Prestazioni Pendenza superabile a pieno carico 16 %.

Consumo carburante (secondo norme CUNA) litri 6,7 per 100 km.

Velocità massima nelle singole marce:

in 1 ^a velocità	km/ora 8,7
in 2 ^a velocità	» 18,5
in 3 ^a velocità	» 32,2
in 4 ^a velocità	» 43,5
in 5 ^a velocità	» 60 circa
in R. M.	» 9,9

Nella descrizione, dove è scritto DESTRA o SINISTRA si deve intendere alla destra o alla sinistra di chi si trova in sella.

www.rpw.it

INDICE DELLE TAVOLE

Complessi	Sottocomplessi	Gruppi	Sottogruppi	Tavole
MOTOTELAIO	MOTORE	Organi principali	Cilindro - Testa - Coperchi - Valvole	1
			Basamento e coperchi	2
			Albero motore - Biella - Pistone - Volano - Ventola - Distribuzione	3
		Alimentazione e scarico	Serbatoio carburante - Carburatore - Tubo scarico e silenziatore	4
		Lubrificazione	Serbatoio olio - Tubazioni - Pompa olio	5
	TRASMISSIONE	Innesto e avviamento	Innesto e comando frizione - Avviamento motore (in caso d'emergenza)	6
		Cambio	Scatola cambio	7
			Ingranaggi e alberi del cambio	8
			Settore - Leva comando cambio	9
		Trasmissione	Albero di trasmissione con giunto elastico (NIGE)	10
	Ponte e differenziale	Ponte e scatola ruotismi del differenziale	11	
		Ruotismi del differenziale	12	
	TELAIO RUOTE FRENI	Telaio e sospensione posteriore	Telaio anteriore - Sopporto a squadra - Pedane e sella	13
			Telaio posteriore - Sospensione elastica posteriore - Porta ruota di ricambio	14
		Sospensione anteriore e sterzo	Forcella ant. - Sospensione elastica ant. - Sterzo - Manubrio e leve di comando - Parafango anteriore	15
		Ruote	Ruota - Mozzo - Freno anteriore e comando	16
			Ruote e mozzi posteriori - Semiassi	17
	Freno di stazionamento e comando		18	
	Freni idraulici posteriori e comando	19		
	IMPIANTO ELETTRICO	Accensione Generatore Illuminazione ed accessori	Batteria - Dinamo - Motorino avviamento - Bobina - Ruttore - Regolatore di tensione - Faro - Tromba	20
DOTAZIONE	ATTREZZI	Comuni	Dotazione individuale	21
VARIANTE PER "ERCOLE" A METANO				22

INDICE NUMERICO

SIMBOLO		N. di Tav.	N. di Fig.	SIMBOLO		N. di Tav.	N. di Fig.	SIMBOLO		N. di Tav.	N. di Fig.	SIMBOLO		N. di Tav.	N. di Fig.
N. Disegno	N. d' Ordinaz.			N. Disegno	N. d' Ordinaz.			N. Disegno	N. d' Ordinaz.			N. Disegno	N. d' Ordinaz.		
T 5323 bis	07901300	21	21	11512	25031800	1	30	25079	25082300	6	34	M 9069	25150800	5	43
M 8050	08060825	22	11	11513	25031900	1	35	25947	25082600	6	33	M 9075 bis	25151000	5	41
T 8391	08120200	4	32	M 2314	25034000	1	38	M 2140	25082900	6	18	M 9075	25151300	5	40
M 8047 bis	09062200	3	12	M 2307 ter	25035500	1	53	25107	25083500	6	26	25107	25152200	2	62
11531	11045000	3	35	11506	25036001	1	46	25082/1	25085500	6	25	25545	25153600	1	27
11533	11045200	3	36	11507	25036101	1	47	25083/1	25086100	6	24	25103	25154000	5	30
12338	11123400	4	24	11500 bis/1R	25036200	1	51	25083/4	25086200	6	21	25542	25155001	5	28
T 84 bis	11251900	19	16	11500 ter/1R	25036300	1	52	25083/2	25087000	6	22	12335 ter	25157700	5	27
T 02094 bis	11500700	15	72	25004/R	25036601	1	54	25081	25090100	6	13	25536	25158200	5	29
11184 bis	11620500	16	23	25005/R	25036701	1	55	25044/2	25090900	6	10	25036	25159301	1	24
11185 ter	11622000	16	28	11508	25037001	1	45	25081 bis	25091100	6	14	25170/2	25200200	7	10
11191	11622100	16	26	M 2378	25037401	1	43	25581	25093000	6	30	25168	25200300	7	17
11186	11622400	16	25	M 2379	25037601	1	44	25135	25100200	4	10	25171	25200800	7	49
11192	11622500	16	32	11516	25038001	1	42	25137	25104000	4	15	25173	25201200	7	51
	11746001	20	60	11517	25038101	1	41	T 16601	25105400	4	17	25172/2	25201400	7	20
	22740900	20	79	M 8006	25038200	1	40	25954	25106001	4	19	25180	25201800	7	70
	22741000	20	80	11526/1	25046001	3	38	T 333	25106800	4	20	25181	25201900	7	71
25930	25000200	2	13	11530 bis	25047100	3	39	25955	25108001	4	22	25259	25204600	7	45
25929	25000401	2	23	M 8240/2082	25050200	3	43		25112600	4	35	25266	25204800	7	43
25943	25000600	2	18	M 8282	25051200	3	46	25915	25112625	22	21	25248	25205300	7	55
25926	25000701	2	10	M 2092	25051400	3	47	25916	25112725	22	22	25246	25205400	7	57
25941	25000900	2	12	M 8068	25051600	3	48		25113200	4	34	25222	25205600	7	38
25925	25001001	2	11	M 2093	25052200	3	45	25039	25115001	1	14	25174	25206600	7	42
25944	25001200	2	25	M 8069	25052400	3	41	25585/85 bis	25117000	4	36	25264	25206700	7	41
25927	25001301	2	24	25948	25053201	3	49	25584/84 bis	25117500	4	37	25258	25208100	7	61
25928	25001600	2	32	25060 bis	25060410	3	17	T 9244	25118000	15	81	25262	25208600	7	15
25049 bis	25013400	2	56	M 12	25060800	3	18	25901	25120800	4	31	25193 bis	25210500	8	35
25048	25013600	2	59	M 12 R	25060900	3	19	25638	25123000	4	29	25195 bis	25210900	8	33
25047	25013700	2	58	M 8049 bis	25061200	3	16	25902	25123025	22	30	25196 bis	25211000	8	34
25932	25016400	2	68	M 8047/18	25061500	3	10	25520	25140200	5	10	25197 bis	25211300	8	32
M 2078/R	25016500	2	26	M 18/R	25062000	3	14	25519	25142300	5	14	25202 bis	25211400	8	27
25938	25019000	2	21	25060	25064200	3	20	25528	25143000	5	16	25198	25211800	8	31
11501	25020201	1	58	M 8511	25065600	3	25	T 9487	25145100	5	19	25186 bis	25212600	8	25
11501 A	25020800	1	59	25945	25067001	3	33	25529	25145700	5	22	25188	25213000	8	26
25001/11506	25022201	1	12	25063	25067100	3	31	25098 bis/9068	25146300	5	32	25207	25213600	8	50
25001	25022301	1	50	25067	25068000	3	32	25100 bis	25147200	5	49	25217	25214000	8	47
M 2320/1	25022600	1	48	25058	25069100	2	17	25101	25147400	5	51	25214	25214400	8	48
11520	25023500	1	20	25059	25069200	2	16	M 9077	25147500	5	31	25210	25214700	8	41
11521	25023600	1	18	M 8052	25072000	3	24	M 114	25147700	5	47	25208	25215000	8	43
11518	25023700	1	21	25084	25080200	6	54	M 115	25147800	5	53	25212	25215600	8	39
11519	25023800	1	19	25084 bis/25184	25080300	6	53	M 120	25148100	5	54	25256	25216200	7	63
11510	25030201	1	32	25085	25080700	6	51	M 30030	25148500	5	50	25255	25216500	7	64
11511	25030401	1	36	25033/25034 bis	25081000	6	37	M 9068	25149200	5	33	25203 bis	25217000	8	24
11514	25030801	1	33	25071	25081600	6	43	M 9074	25149300	5	35	25219	25217200	8	45
11515	25030901	1	39	25078	25082200	6	35	M 9070	25150500	5	42	25200 bis	25217700	8	29

www.foxit.com

SIMBOLO		N. di Tav.	N. di Fig.	SIMBOLO		N. di Tav.	N. di Fig.	SIMBOLO		N. di Tav.	N. di Fig.	SIMBOLO		N. di Tav.	N. di Fig.
N. Disegno	N. d' Ordinaz.			N. Disegno	N. d' Ordinaz.			N. Disegno	N. d' Ordinaz.			N. Disegno	N. d' Ordinaz.		
25242	25218100	7	28	25321200	10	21	25332 ter	25357001	12	30	TA 321	25516100	15	45	
25199 bis	25218200			8	13	25321300	10	20	25335 ter	25357101	12	29	TA 320	25516300	15
25185 bis	25218900	8	30	25321400	10	19	25332 bis	25358001	12	31	TA 317	25516400	15	46	
25218	25219600	8	12	25321600	10	18	25332	25358501	12	32	12021	25516500	15	47	
25211	25219700	8	46	25321700	10	17		25360102	}	11	17	25669	25516801	15	38
25226	25230800	8	40	25322000	10	32		25361000		11	16	12020	25516900	13	12
25240	25231200	8	18	25322100	10	31	T 30212	25362000	11	13	25679	25520201	15	55	
25232	25232100	8	14	25322300	10	29	25422	25362100	11	12	25680	25520301	15	56	
25225	25232400	8	22	25322500	10	27	25424	25362200	11	30	25677	25521101	15	58	
25239	25232700	8	19	25322600	10	26		25367501	17	31	25671	25521301	15	32	
25253	25232900	8	17	25322700	10	25		25367900	17	32	25672	25522101	15	37	
25233	25233000	7	31	25322800	10	24		25368300	17	10	25151	25526600	15	66	
25276	25233000	7	20	25322900	10	23	25430/1	25400204	13	10	25684	25527300	15	64	
25234	25233100	8	34	25323400	10	16	25960	25410200	14	10	10565	25527400	15	65	
25241	25233200	8	21	25323500	10	14	25801/2	25410225	22	38	12040	25527500	15	67	
25237	25233600	8	16	25323600	10	15	25913	25413225	22	57	25675	25535400	15	27	
25270	25233700	7	15	25323900	10	35	25450/1	25420201	13	38	25674	25535901	15	29	
25293	25254000	9	29	25324001	10	12	25687	25434301	15	85	25573	25536101	15	30	
25293/25299	25254101	9	27	25324800	10	33	25555	25437000	14	B	25676	25536201	15	26	
25291	25255300	9	28	25324801	10	28	25606	25453202	13	33	25784	25555525			
25289	25255500	9	34	25324900	10	34	25607	25456001	13	29	25784/1	25555626			
25300	25255600	9	31	25325400	10	38	25448	25459201	9	14	25784/2	25555627			
25299	25255700	9	33	25325700	10	39	25570	25475000	14	D	25784/3	25555628			
25301	25255800	9	34	25325800	10	40	25552	25476000	14	C	25784/4	25555629			
25298	25255901	9	20	25325901	10	37	25605	25480500	14	39	25784/5	25555630			
25297	25256000	9	38	25326302	10	47	25890	25480525	22	51	25784/6	25555631	14	25	
25273	25256200	9	23	25326400	10	41	25516	25481800	14	23	25784/7	25555632			
25272	25257401	7	25	25326500	10	42	T 30442	25482100	14	36	25784/8	25555633			
25271	25257701	7	14	25326600	10	43	25987	25486700	14	34	25784/9	25555634			
25090	25261500	6	30	25326800	10	44	25650/25662	25490201	15	10	25784/10	25555635			
25471	25263200	13	45	25327000	10	45	25650	25490301	15	11	25784/11	25555636			
25097	25264500	6	46	25327100	10	46	25686	25500202	15	68	25409	25556700	14	13	
25096	25265600	6	47	25327400	10	49	25258	25500700	15	71	25405/1/25406/1	25556801	14	15	
25098	25265700	6	48	25327501	10	48	12076	25501900	15	14	25589	25557002	14	16	
25089 bis	25266000	6	59	25350301	11	10	25690	25504900	15	42	25410	25557700	14	18	
25087	25266200	6	42	25350400	11	25	25662	25510201	15	40	25786	25558301	14	28	
25088	25266400	6	47	25351200	11	35	25682	25512501	15	60	25787	25558800	14	24	
25089	25266500	6	46	25328 bis	25352001	11	29	12032	25513300	15	21	25782	25558900	14	32
	25320201	10	45	25327 ter	25352200	11	31	25664	25512601	15	39	25785	25559001	14	29
	25320400	10	10	25330/2	25354202	12	34	25666	25513801	15	34	25550/1	25580201	14	A
	25320600	10	52	25343/25344	25354603	12	19	T 025	25514900	15	48	25917	25580225	22	A
	25320700	10	51	25326	25355100	12	23	T 025 bis	25515000	15	50	25965	25600201	15	74
	25320900	10	50	25596	25356501	12	18	TA 26	25515100	15	51	25965/1	25600225	22	14
	25321000	10	30	25598	25356601	12	12	T 8300	25515200	15	52	M 8049/1	25606400	22	10
			22	25345	25356700	12	11	25685	25516001	15	18				

S I M B O L O		N. di Tav.	N. di Fig.	S I M B O L O		N. di Tav.	N. di Fig.	S I M B O L O		N. di Tav.	N. di Fig.	S I M B O L O		N. di Tav.	N. di Fig.
N. Disegno	N. d' Ordinaz.			N. Disegno	N. d' Ordinaz.			N. Disegno	N. d' Ordinaz.			N. Disegno	N. d' Ordinaz.		
T 8510	25603001	15	83	25742	25650200	19	74	25710	25677001	19	10		25708500	20	46
25707	25610401	16	10	25744	25650300	19	77	25711	25678000	19	14		25708502	20	45
T 30114	25612100	16	48	25745	25650400	18	78	25756	25680200	18	39		25708504	20	47
25701	25613001	16	47	25743	25650500	19	75	25758	25680500	18	41	25968	25708600	20	50
T 35086	25614100	16	46	25752	25651000	19	73	25759	25680700	18	42	25969/1	25716500	20	52
25705	25614301	16	37	25752/1	25651100	19	72	25761	25680800	18	45		25717025	22	13
25703	25620201	16	22		25653202	19	62	25762	25681000	18	48	25974	25717301	20	54
T 8092	25623100	16	35		25653302	19	67	25762/1	25681200	18	49		25730700	20	30
T 35096	25625000	16	31	25792/3	25653701	19	68	25760	25681700	18	43	40480	25732100	20	31
25580/80 bis	25625400	16	17	25792/4	25653901	19	69	25774	25682300	18	33	25988	25733200	20	44
M 68	25625800	16	14		25654100	19	70	25774/7	25682600	18	35	25952/1	25733901	20	41
T 189	25625900	16	11	25741	25655000	19	66	25774/6	25682700	18	34	25953	25734401	20	36
12063	25628000	15	77	25741/1	25655100	19	65		25682800	18	36		25740503	20	59
	25630602	17	10	25730	25656000	19	54	25774/4	25683000	18	38	25985/28	25741501	20	64
	25630610			25721	25656100	19	43	25764	25683100	18	51	25576	25742200	20	74
T 30298	25631500	17	15	25728 D	25656200	19	53	25770	25684400	18	10	25159	25742401	15	70
25369 ter	25631600			25728 S	25656500	19	52	25770/8	25684600	18	23	25967	25743700	20	70
	25631800	17	16	25726	25656800	19	56	25770/7	25685200	18	24	25990	25746500	20	84
	25631810			25727/1	25656900	11	41	25770/6	25685600	18	25	25991	25746600	20	85
	25632002	17	14	25732	25657000	19	55	25770/5	25685700	18	26	25865 A	25810501	22	60
	25632102			25796	25657101	19	51	25770/11	25686000	18	20	25872 A	25810901	22	62
	25632300	17	13	25725/2	25657400	19	50	25770/4	25686100	18	16	25877	25811300	22	64
	25632400			25795	25657501	19	49		25687001	18	27	25878 A	25811502	22	67
	25633101	17	11	25731	25658300	11	44	25771	25687900	18	15	25880 A	25811503		
	25634000	17	18	25790	25660200	19	44	25771/1	25688000	18	14		25812800	22	71
	25634100	17	20	25790/1	25660301	19	38	25770/9	25688300	18	22		25812801		
	25633500	17	24	25715/27	25660500	19	40	25770/10	25688700	18	21		25812900	22	69
	25633600	17	28	25715/25	25661100	19	39		25688901	18	31	T 2700	25813200	22	15
	25633900	17	27	25790/9	25661500	19	41	25772	25689000	18	32		25813300	22	24
	25634400	17	22	25720	25662100	19	42		25700201	20	10	25910	25813500	22	72
	25634410	17	21	25790/7	25662200	19	37	25116 bis	25700400	20	16	25870	25813900	22	73
	25635002	19	80	25790/8	25662300	19	36	25976	25700700	20	17	25887	25814000	22	74
	25635102			25790/6	25662500	19	35	25975	25703103	20	13	25888	25814200	22	75
	25635202	17	33	25715/7	25662600	19	34		25703800	20	57	25861	25814400	22	18
	25635602			25790/5	25662700	19	33		25704500	20	18	25862	25814700	22	20
	25636402	17	36	25790/4	25662801	19	31	25979	25704600	20	22	25859	25814900	22	29
	25636412			25790/2	25662901	19	30	25980	25705501	20	21	25860	25815300	22	46
	25637002	19	57	25790/3	25663001	19	32	25971/5	25706400	20	23	25847	25816000	22	41
	25637201			25715/8	25663100	19	29	25981	25706500	20	24	25863/1 D	25816900	22	50
	25637401	19	58	25715/9	25663200	19	28	25983	25706700	20	25	23863/1 S	25817000		
	25637601			25715/28	25663800	19	27	25971/6	25706800	20	28	25864/1	25816901		
25750	25638001	19	59	25717	25670200	19	26	25982	25706900	20	29	25815	25818025	22	40
25755	25638101	19	60	25718	25670300	19	24	25984	25707100	20	26	T 9601	25900200	21	10
25754	25638200	19	61	25713	25673001	19	21	25984 bis	25707200	20	27	T 9613/1	25900500	21	18

SIMBOLO		N. di Tav.	N. di Fig.	SIMBOLO		N. di Tav.	N. di Fig.	SIMBOLO		N. di Tav.	N. di Fig.	SIMBOLO		N. di Tav.	N. di Fig.
N. Disegno	N. d' Ordinaz.			N. Disegno	N. d' Ordinaz.			N. Disegno	N. d' Ordinaz.			N. Disegno	N. d' Ordinaz.		
T 9600	25900600	21	20	TA 316 bis	90353025	15	19	25713/3	91111229	19	22	25753	92600208	19	71
T 30621	25901800	21	11	25940	90401628	2	27	M 2082/R	91111311	3	44			2	42
25559	25901900	21	13	25244	90403855	7	58	25661	91111640	15	62			5	44
T 9602	25902000	21	14		90404060	17	29	25710/5	91111815	19	13			6	15
25899	25902825	22	32	25939	90405065	2	22	25660	91111850	15	43			7	11
T 9637	25905600	21	17		90406292	17	17	T 30211	91113340	11	19	DN 6	92602206	11	34
25560	25905800	21	24	11526 bis	90512939	3	40	25073 ter	91115407	6	38			14	20
T 9604 bis	25908400	21	12	25053 bis	90563546	11	30	25176	91120818	7	21			15	69
25889	25912125	22	31	MA 174 bis	90712120	20	15	25085 ter	91121822	6	49			20	19
25558	25914500	21	23	25102	90712280	5	52	25216	91122821	8	49			22	59
25839	25917025	22	37	T 0273 G	90713303	16	42	25509/3	91181015	13	14			22	66
	25935700	21	22	25883	90714052	22	70	T 35087	91182006	16	21		92602208	18	44
27170	26740900			M 118 bis	90714060	22	35	25085 bis	91182011	6	50			9	10
27172	26740910	20	79	M 0156 bis	90714091	11	39	25325 bis	91183004	12	26			11	20
27171	26741000			M 8537 bis	90714092	7	33	25942	91183511	3	27			13	24
27173	26741010	20	80	TA 175 G	90714100	4	18	M 26	91741550	3	22	T 71 bis	92602210	14	12
27160 D	26742602					1	26			12	21			15	17
27160 S	26742702	20	76	M 192 A	90714101	7	43	12022	91711411	15	44			18	18
27034	26743700	20	70	25871	90714105	22	63	25072 bis	91741438	6	44			22	25
26757	26900400	21	15	M 9073	90714112	5	36	M 25	91702346	3	26	T 8562 bis	92602406	18	11
31564	32143500	5	24	TA 180 ter	90714113	1	23	T 255 bis	91856409	16	27	41093	92700050	2	54
	32717000	20	56			5	18	25337 ter	91910618	12	17	T 8091	92700055	16	33
	32740700	20	65	25884/2	90714120	22	68	M 224	92201230	7	56			20	61
36465	36905000	21	19	T 333 bis	90714122	4	21	25183	92201419	7	39	31186/1	92700070	3	50
38470	38460500	13	16	M 121 bis	90714142	1	31	25178	92217235	7	36	M 61 bis	92700071	1	37
38471 D	38461900					2	63	25250	92230220	7	59	M 70 bis	92700072	16	15
38471 S	38462100	13	21	25111	90714165	7	23	25055	92234225	2	52			22	28
40482	38700700	20	33			22	23	M 8059	92234435	2	51	DN 7	92700073	3	37
	38701200	20	11	25263	90714166	7	16	M 8058	92201435	2	53			13	17
40530	38717400	20	55	M 9076	90714170	5	34	T 9263	92249219	16	44			15	86
38808	38905500	21	16	T 35231	90714202	7	46	25049	92249220	2	57	M 107 bis	92700077	4	30
	47145300	22	19	T 35102 bis	90714251	5	25	25322	92249230	11	32	M 158 bis	92700080	20	43
48796	47622400	19	79	25348	90714285	11	36		92249245	17	23	25774/5	92700084	18	37
25670	90114325	15	33	12170 bis	90714485	11	14		92249250	17	19	M 2158 bis	92700090	6	29
25077/1	90114836	6	36	25539	90716100	5	58	25593	92249255	11	26	25716	92700101	19	45
25074	90114875	6	40	11566	90716251	20	14	25322 ter	92249530	11	33	10028 ter	92700102	14	11
11515 bis	90118123	1	34	T 8403 bis	90716320	5	15	T 219	92295704	6	23	10566	92700116	15	63
25678	90118162	15	57	M 2320 bis	90716321	1	49	T 220	92295706	15	49	T 2075 bis	92700125	2	33
25665	90118185	15	35	25140	90716470	4	16	25276/1	92295906	7	35			7	60
25096 bis	90271025	6	55	M 186	90718455	4	33	T 218	92295907	7	26	25681	92700160	15	53
M 14	90351021	3	15	M 8002 bis	90718890	1	57	M 8046	92295909	7	52	T 9075	92700166	13	34
M 8049 ter	90352022	22	12	M 192 A	90714101	2	49	M 2072	92296731	7	65	25668	92700182	15	25
T 273 bis	90352049	16	40	M 2373	91110607	2	50	MA 17	92296733	3	13	25297 bis	92700201	9	24
													92700202	6	17

SIMBOLO		N. di Tav.	N. di Fig.	SIMBOLO		N. di Tav.	N. di Fig.	SIMBOLO		N. di Tav.	N. di Fig.	SIMBOLO		N. di Tav.	N. di Fig.
N. Disegno	N. d' Ordinaz.			N. Disegno	N. d' Ordinaz.			N. Disegno	N. d' Ordinaz.			N. Disegno	N. d' Ordinaz.		
25445	92700203	13	36	12082 ter	92760200	16	39	25292	95100059	9	28	RE 6	95120065	5	45
25311 C/2	92700204	12	20	12082	92760201	16	45	24186 A	95100121	22	76			7	12
T 8550 bis	92701065	15	75	M 2317 bis	92780100	1	28	36070 A	95100130	20	62			20	20
M 19 bis	92701081	3	11	25869	93110110	22	36	38438	95100133	22	49			22	68
25303	92701083	9	19	25540	93301140	22	61	M 136 bis	95100137	22	34	22	77		
		13	13	38793	93301157	14	35	T 5146	95100177	20	40	RE 7	95120075	13	18
		18	28	TA 236	93302106	20	49	T 64 bis	95100247	3	51	4	27		
		19	25	93450124	20	81	T 326 ter	95100259	16	30	5	12			
M 115 ter	92701086	5	46	93450222	20	67	M 2177	95100309	11	23	11	42			
		2	39	93450228	20	82	T 209 B	95100311	19	47	RE 8	95120085	15	13	
		4	11	93450322	20	66	M 2317	95100313	11	21	18	29			
		5	11	93450324	20	78	M 5138 ter	95100315	1	29	20	37			
DN 8	92701087	7	68	93450422	20	83	11534/1	95100317	18	19	22	44			
		11	22	93450424	20	77	38412	95100327	1	11	9	11			
		13	31	93601045	20	75	25814	95100375	5	47	RE 10	95120105	15	16	
		15	12	93702400	20	81	M 8522	95100463	22	39	19	46			
12084 ter	92701127	16	29	25341 ter	20	82	25341 ter	95100515	3	42	22	54			
		22	45	25257	17	26	25298 ter	95100559	12	15	6	62			
		16	20	25189	3	30	12319 bis	95100559	7	66	M 08151 bis	95120165	14	31	
		2	36	12197	8	11	T 30439	95100621	9	36	31573	95190095	5	20	
T 30441	92701161	6	61	94010070	15	61	94010097	95100627	22	56	25086	95190221	6	48	
		14	37	12219	11	18	25783	95100663	14	38	T 0274	95190330	16	43	
12055	92701163	15	54	M 9071	94321045	5	39	T 8336 ter	95100673	14	27	25763/1	95400215	18	46
		14	30	M 108	94321046	5	55	25213	95100673	19	12	M 9072 bis	95500007	5	37
T 2183	92701165	3	23	25251	94321046	7	25	25220	95100705	8	38	T 2679 bis	95500020	10	11
		6	41	25290	94321075	7	25	25209	95100711	8	44			14	17
25066	92701181	6	41	25290	94321141	9	30	25209	95100875	8	42			15	78
25667	92701185	15	36	25301 bis	94321152	9	17	T 8301 bis	95100879	15	22			T 87 bis	95500120
T 30215	92701222	11	11	25084 ter	94321265	6	52	25204	95100905	8	23	25758/1	95500219	18	40
		16	38	25298 bis	94321371	9	21	M 110	95100909	3	28	6	11		
T 35088	92720200	10	36	M 5857	94321372	6	20	25326 bis	95100925	12	24	7	44		
		10	13	M 8114	94321372	6	20	25326 ter	95100927	12	25	12	13		
26409	92730120	17	34	M 13132	94321490	6	19	T 0273	95100937	16	41	M 160 bis	95500222	18	17
25788	92730160	14	26	T 295 bis	94321520	3	29	T 30236	95100967	12	33	19	15		
25341 bis	92731120	12	14	T 2128 ter	94322129	15	28	12175	95100973	11	15	20	39		
25221	92731160	8	37	36070 B	94322180	14	14	T 298 ter	95101171	13	19	T 9184 bis	95500234	8	36
25302 bis	92750081	9	16	24101	95021106	18	12	M 145 ter	95101231	2	40	25189 bis	95500315	8	10
25311 D/2	92750300	12	22	95021108	95021107	19	64			4	12	M 40 ter	95500330	12	27
M 2564	92751090	20	12	95021108	95021108	13	30	7	69	10075 bis	95500440	19	11		
DK 10	92751103	1	10	95021110	95021110	19	76	20	73	T 2676	95510307	15	82		
		15	23	95028045	95028045	17	25	2	34	12260 bis	95510311	22	16		
T 292 bis	92751110	15	59	M 9072	95100002	5	38	M 8018 ter	95101430	13	28	25247 bis	95510313	16	50
T 16041	92751161	9	35					T 30447	95103065	14	21	7	53		

www.foxit.com

SIMBOLO		N. di Tav.	N. di Fig.	SIMBOLO		N. di Tav.	N. di Fig.	SIMBOLO		N. di Tav.	N. di Fig.	SIMBOLO		N. di Tav.	N. di Fig.
N. Disegno	N. d' Ordinaz.			N. Disegno	N. d' Ordinaz.			N. Disegno	N. d' Ordinaz.			N. Disegno	N. d' Ordinaz.		
25052	95510546	2	65	25712	96507243	19	19	T 137 bis	98108013	11	38	M 8537	98309006	7	32
25076	95510606	6	39	M 8189	96508028	7	37	38387	98108016	22	43	25252	98309009	7	24
T 30438	95510854	2	66	25324	96508034	11	40			5	13	25265	98309010	7	22
24016	95512081	2	67	M 8186	96508041	2	64	T 129 bis	98108017	6	56	10069 bis	98344004	5	26
25247	95512083	7	67	25057	96508114	2	46			15	15			14	33
12063 ter	95710102	15	79	25346	96508144	11	24			18	30	T 8090	98345012	16	34
T 16162	95715114	4	39	M 8184	96508146	2	44	25329	98108019	11	28	T 08139 bis	98365011	20	63
M 68 N	95715228	16	13	25056	96508167	2	47	M 2037	98108022	1	13	T 5123	98366009	7	40
T 9362	95716122	6	27	T 35225	96510039	11	27			20	71	55111	98366015	17	12
T 2680	95716125	6	32	11534	96510225	1	60	T 58	98108023	22	42	M 8191	98366022	2	14
		16	19	25051 bis	96512060	2	69			9	32	M 144	98385005	2	15
T 8521 ter	95716162	4	25	25446	96512166	2	35	T 35769	98108027	20	71	25049 ter	98385031	2	55
M 2175	95716163	20	32	T 35090	96512202	16	36	T 2204	98108032	11	43	25201	98385036	8	28
T 8521 bis	95716260	4	26	25957	96514156	2	37	T 011 ter	98108037	15	73	T 63 ter	98386014	16	24
M 2174	95716261	20	34			20	58	12024 bis	98108042	15	31	25249	98386032	7	54
T 193 N	95716517	4	40	T 136	98024312	22	47	25302	98108043	9	18	T 35284	98510610	7	62
		22	26			22	65	25936	98108051	2	41	M 2531	98511207	3	21
T 234	95720122	4	38	38472	98105104	13	15	T 8149	98108064	4	28	25176 bis	98511509	7	27
		22	25			3	34	12331	98108079	4	14	M 172	99105082	4	23
T 235	95720130	6	31	T 134	98106009	18	50	25935	98108081	13	32	25300 bis	99105120	20	35
T 5870	95720235	16	18			22	33	12331 bis	98108086	2	45	26203	99105121	9	22
12287	95740172	19	18	38440	98106012	12	10	T 9047	98108002	4	13	25538	99105121	20	38
25336	95780180	12	28			20	53	10039 ter	98110022	22	52	25538	99105106	5	56
25714	95780192	19	20	M 140	98106017	2	43	M 154	98110029	22	53	Fusibile per luce		20	68
M 64	95780249	16	12	26518	98106015	22	58	12214	98110030	19	48	Fusibile per tromba e indicatori di direzione			
25763	95780263	18	47	25275	98106021	7	19	T 2086 bis	98110049	9	13	Cavi e guaine per impianto elettrico		20	69
T 85	95780265	19	17	11524	98106025	1	17	12183	98110057	9	12	Libretto istruzioni			
M 160	95780271	6	12	T 8537	98106027	18	13	25411	98110246	15	24				
25719	95780280	19	23	38026	98106028	7	13	T 30278	98112024	14	19				
M 70	95790127	16	16	38082	98106034	2	19	25341	98112028	13	27				
36046/2	95790136	22	27			7	50	47717	98112038	12	16			20	86
25106	95920092	6	28	11523	98106036	2	30	12260	98112039	17	35				
		5	23	T 9905	98106041	7	48	25958	98112039	16	49				
25050	95950161	7	72	11522	98106045	1	16	24445 bis	98114145	2	38				
M 192	95950241	2	61	25261	98106048	14	22	25470	98116036	2	38				
T 35232	95980210	2	48			1	15	25444	98120028	13	35				
T 187	95985711	7	47			1	15	T 2639	98120035	13	37				
11512 bis	95990031	5	21			7	18	40495	98304005	20	51				
		1	25			19	63	M 117	98304010	20	48				
TA 182	95990060	1	22	T 5858 bis	98107014	13	26	25931	98305015	5	48				
		5	17	T 30109	98107016	15	89	TA 315 ter	98305033	2	31				
M 2110	96506024	2	28	T 8053 ter	98107020	22	17	12063 bis	98306012	13	11				
M 2111	96506035	11	37			13	25	25937	98306020	15	76				
M 2088	96507022	2	29	T 150 bis	98107024	15	80	25989	98306026	2	20				
M 107	96507033	2	60			13	20		98308022	2	20				
		1	56			15	88			20	42				

TAVOLE PARTI DI RICAMBIO

N.B. - I pezzi segnati a fine tavola o su apposite tabelle allegate sono stati montati sulla produzione precedente.

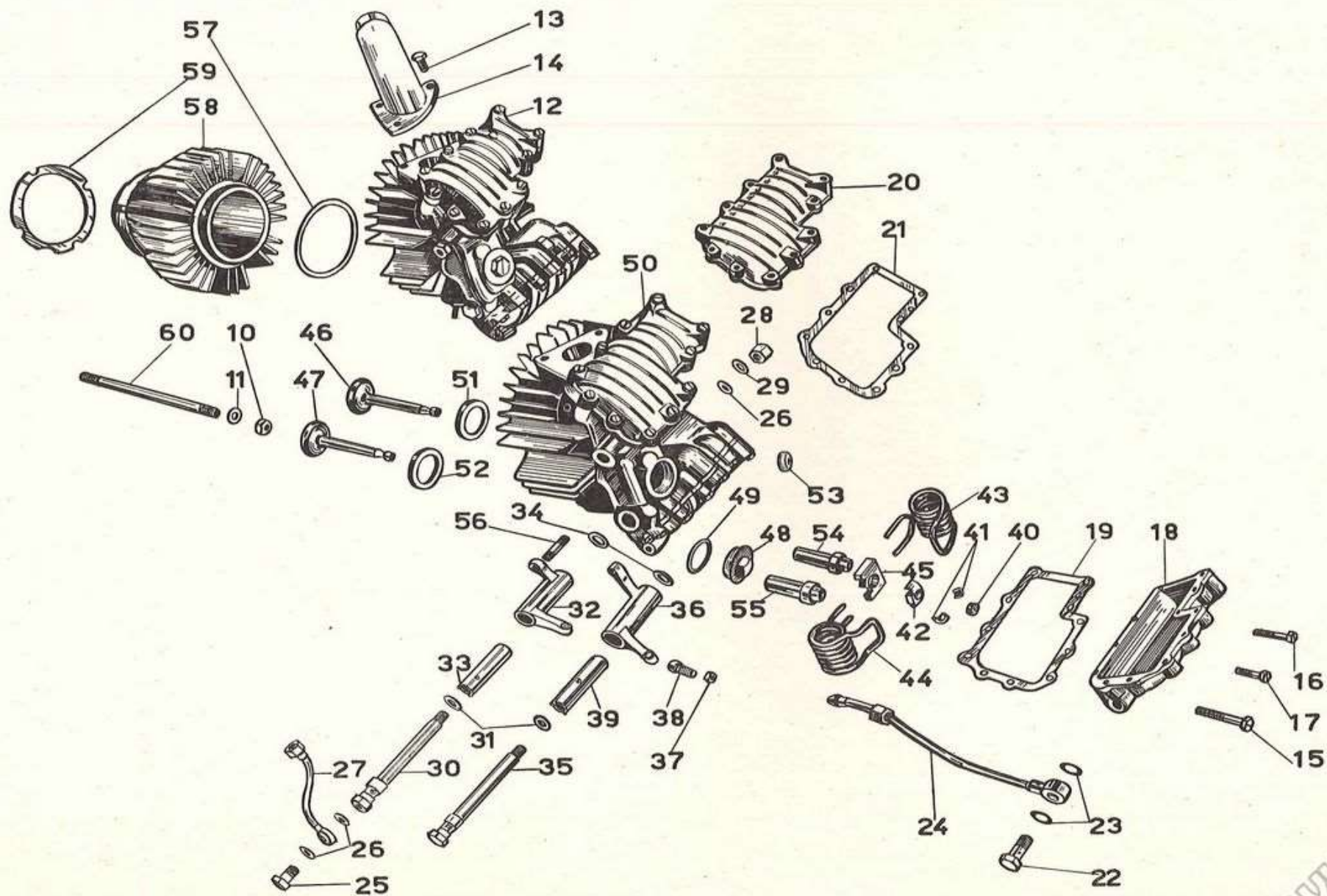
www.rpw.it

TAV. 1 COMPLESSO : Mototelaio
 SOTTOCOMPLESSO: Motore

GRUPPO : Organi principali
 SOTTOGRUPPO: Cilindro - Testa - Coperchi - Valvole

N. Fig.	SIMBOLO		DENOMINAZIONE	Quantità	Indicazioni suppletive
	N.* Disegno	N.* Ordinaz.			
10	DK 10	92751103	Dado per tiranti fiss. cilindro e testa	4	10 MA
11	11534/1	95100317	Rosetta per tiranti fiss. cilindro e testa	4	10,25 x 22 x 3
12	25001/11506	25022201	Testa del motore completa	1	
13	M 2037	98108022	Bullone fiss. pipa aspirazione	3	8 MA x 20
14	25039	25115001	Pipa aspirazione	1	
15	11522	98106045	Bullone lungo fiss. coperchio alla testa (parte scarico)	1	6 MA x 45
16	11523	98106036	Bullone medio fiss. coperchi alla testa	4	6 MA x 36
17	11524	98106025	Bullone corto fiss. coperchi alla testa	17	6 MA x 25
18	11521	25023600	Coperchio sulla testa parte scarico	1	
19	11519	25023800	Guarnizione per coperchio parte scarico	1	
20	11520	25023500	Coperchio sulla testa parte aspirazione	1	
21	11518	25023700	Guarnizione per coperchio parte aspirazione	1	
22	TA 182	95990060	Bullone cavo per attacco tubazione ricupero olio al coperchio della testa parte scarico	1	
23	TA 180 ter	90714113	Guarnizione per bullone cavo attacco tubazione ric. olio	2	
24	25036	25159301	Tubazione ricupero olio dalla testa al raccordo sul bas.	1	
25	11512 bis	95990031	Bullone cavo sul perno per lubrificazione bilanc. asp.	1	
26	M 192 A	90714101	Guarnizione fibra per bullone cavo per perni bilancieri parte dadi ciechi	4	
27	25545	25153600	Tubazione per lubrificazione bilancieri	1	
28	M 2317 bis	92780100	Dado cieco per perni bilancieri	2	
29	M 2317	95100313	Rosetta di guarnizione per perni porta bilancieri	2	
30	11512	25031800	Perno per bilanciere aspirazione	1	
31	M 121 bis	90714142	Guarnizione fibra per perni bilancieri	2	
32	11510	25030201	Bilanciere per valvola aspirazione	1	
33	11514	25030801	Boccola per bilanciere valvola aspirazione	1	
34	11515 bis	90118123	Rosetta di regolazione per bilancieri asp. e scarico	2	
35	11513	25031900	Perno per bilanciere scarico	1	
36	11511	25030401	Bilanciere per valvola scarico	1	
37	M 61 bis	92700071	Dado per vite con nicchia sui bilancieri	2	7 MA
38	M 2314	25034000	Vite con nicchia sui bilancieri	2	
39	11515	25030901	Boccola per bilanciere valvola scarico	1	
40	M 8006	25038200	Cappelletto per valvola scarico	2	
41	11517	25038101	Mezzi collarini di tenuta piattelli superiori	4	
42	11516	25038001	Piattello superiore per molle valvole aspirazione e scarico	2	
43	M 2378	25037401	Molla per valvole con forcilla esterna	2	
44	M 2379	25037601	Molla per valvole con forcilla interna	2	
45	11508	25037001	Piattello inferiore per molle valvole aspirazione e scarico	2	
46	11506	25036001	Valvola aspirazione	1	
47	11507	25036101	Valvola scarico	1	
48	M 2320/1	25022600	Tappo sulla testa	1	
49	M 2320 bis	90716321	Guarnizione per tappo sulla testa	1	
50	25001	25022301	Testa del motore compl. di guida valvole, ghiere, prigionieri e coperchi	1	

(segue)



TAV. 1

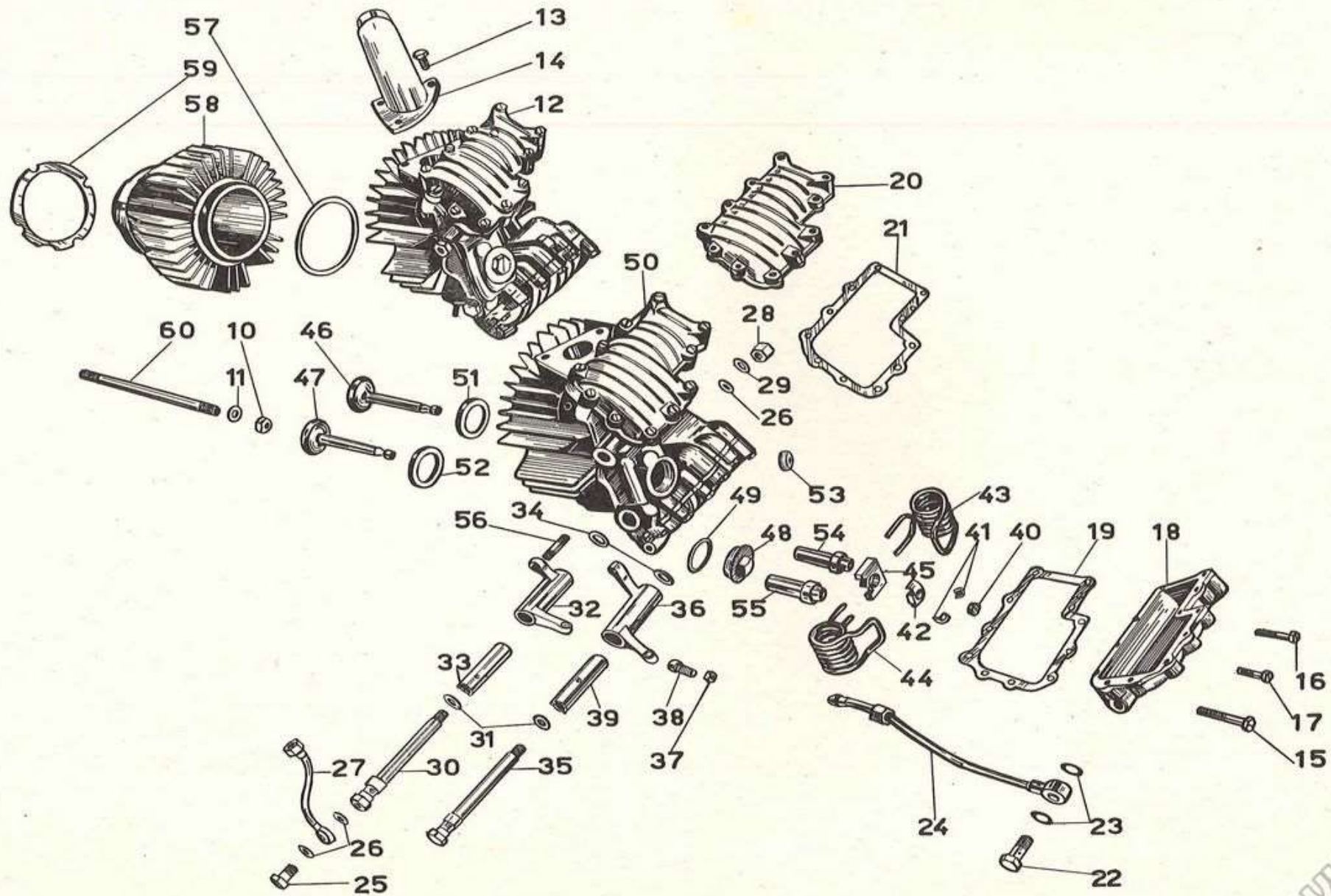
COMPLESSO : Mototelaio
 SOTTOCOMPLESSO: Motore

GRUPPO : Organi principali
 SOTTOGRUPPO: Cilindro - Testa - Coperchi - Valvole

N. Fig.	SIMBOLO		DENOMINAZIONE	Quantità	Indicazioni suppletive
	N.* Disegno	N.* Ordinaz.			
51	11500 bis/1 R	25036200	Ghiera per sede valvola aspirazione	1	
52	11500 ter/1 R	25036300	Ghiera per sede valvola scarico	1	
53	M 2307 ter	25035500	Ghiera per sede candela	1	
54	25004/R	25036601	Guida valvola aspirazione	1	
55	25005/R	25036701	Guida valvola scarico	1	
56	M 107	96507033	Prigioniero sulla testa per attacco tubo scarico	2	
57	M 8002 bis	90718890	Guarnizione rame - amianto fra cilindro e testa	1	
58	11501	25020201	Cilindro completo di canna	1	
59	11501 A	25020800	Guarnizione carta fra cilindro e basamento	1	
60	11534	96510225	Prigioniero fiss. cilindro e testa al basamento	4	

Dal N. di telaio 11237 al N. 14238 sono stati montati i seguenti particolari:

SIMBOLO		DENOMINAZIONE	Quant.
N. Disegno	N. d'Ordin.		
RE 10	95120105	Rosetta per prigionieri fiss. cilindro e testa	4
M 8182	96510257	Prigioniero lungo fiss. cilindro e testa	2
M 8181	96510206	Prigioniero corto fiss. cilindro e testa	2
M 30002	25020200	Cilindro motore	1
M 8251/8262	25022200	Testa del cilindro completa	1
T 71 bis	92602210	Dado per prigionieri laterali	2
M 8018 bis	92700122	Controdado per prigioniero centrale	2
T 209 B	95100311	Rosetta per prigioniero centrale	1
T 2075 bis	92700125	Dado per prigioniero centrale	1
M 8018 ter	95101430	Rosetta per prigioniero centrale	1
M 8258/8274	25024200	Scatola porta bilancieri completa	1
M 8269	25024800	Spessore prigioniero centrale	1
M 8270	25024900	Spessore per prigionieri laterali	2
D N 7	92700073	Dado per prigionieri scatola bilanc. e tubo copriastine	9
M 2035	95100173	Rosetta per prig. scatola	7
M 8259	25024500	Coperchio per scatola porta bilancieri	1
M 30041	25031000	Boccola corta inf. bilanciere aspirazione	1
M 30043	25031100	Boccola lunga inf. bilanciere scarico	1
M 8275	25030400	Bilanciere valvola scarico	1
M 8274	25030200	Bilanciere valvola aspirazione	1
M 8278	95100693	Rosetta tenuta feltro	2
M 8278 bis	90713180	Guarnizione feltro	2
M 8026	25033300	Pasticca per bilancieri	2
M 61 bis	92700071	Dado per viti registro valvole	2
M 2027	09034000	Vite registro valvole	2
T 150 bis	98107024	Bullone fissaggio boccole inferiori	2
M 149 ter	95100179	Rosetta per bulloni fissaggio boccole	2
M 30040	25030800	Boccola corta sup. per bilanciere aspirazione	1
M 30042	25030900	Boccola lunga sup. per bilanciere scarico	1
M 8258/2034	25024400	Corpo scatola porta bilancieri	1
M 2034	96507036	Prigioniero sulla scatola	7
M 8258/8259	25024300	Scatola porta bilancieri	1
25037	25159300	Tubazione ric. olio dalla scatola	1
25050	95950161	Raccordo attacco tubazione scarico	1
M 30007	25115000	Pipa aspirazione	1
M 8251/8007	08022325	Testa del cilindro con guida valvole e prigionieri	1
M 8006	25038200	Cappelletto per valvole	2
M 2012	25037600	Molla per valvole con forcella interna	2
M 2013	25037400	Molla per valvole con forcella esterna	2
M 8011	25038100	Mezzi collarini di tenuta	4
M 8010	25038000	Piattello superiore porta molle	2
M 8263	25036100	Valvola scarico	1
M 8262	25036000	Valvola aspirazione	1
M 8009	25037000	Piattello inferiore porta molle	2
M 8264	25036700	Guida valvola scarico	1
M 8007	25036600	Guida valvola aspirazione	1
M 8267	96510055	Prigioniero laterale sulla testa	1
M 8268	96510060	Prigioniero laterale con gola	1
M 8266	96512108	Prigioniero centrale sulla testa	1

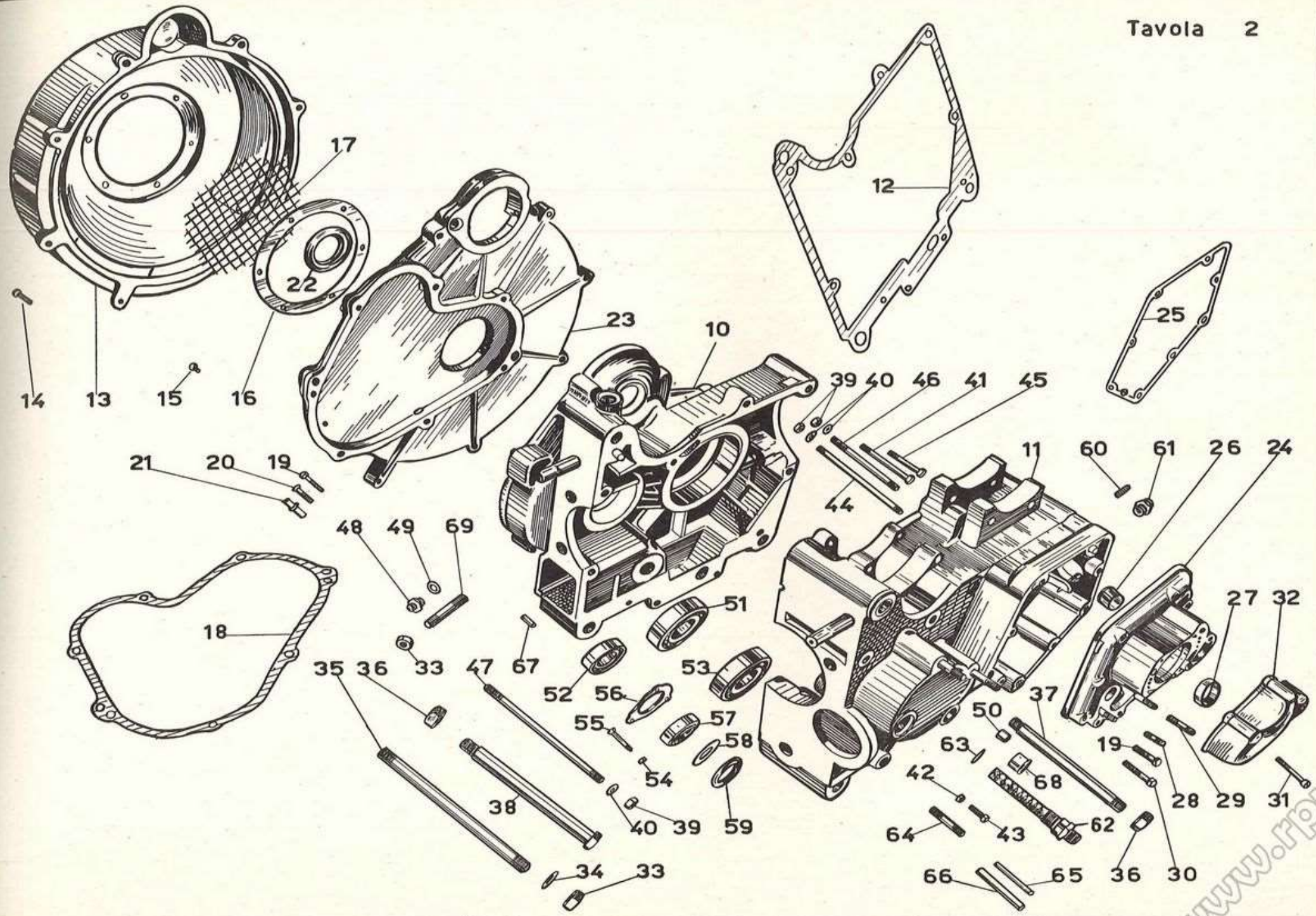


TAV. 2 COMPLESSO : Mototelaio
 SOTTOCOMPLESSO: Motore

GRUPPO : Organi principali
 SOTTOGRUPPO: Basamento e coperchi

N. Fig.	SIMBOLO		DENOMINAZIONE	Quantità	Indicazioni suppletive
	N.° Disegno	N. d' Ordinaz.			
10	25926	25000701	Basamento motore lato volano	1	
11	25925	25001001	Basamento motore lato distribuzione	1	
12	25941	25000900	Guarnizione fra i basamenti	1	
13	25930	25000200	Scatola del ventilatore	1	
14	M 8191	98366022	Vite fiss. scatola del ventilatore	7	
15	M 144	98385005	Vite fiss. rete di riparo sulla scatola ventilatore	6	
16	25059	25069200	Anello di tenuta rete di riparo sulla scatola ventilatore	1	
17	25058	25069100	Retina sulla scatola ventilatore	1	
18	25943	25000600	Guarnizione fra basamento e coperchio lato volano	1	
19	38026	98106028	Bullone fiss. coperchio basamento lato volano e distribuz.	13	
20	25937	98306026	Vite fiss. coperchio basamento lato volano	1	
21	25938	25019000	Spina di riferimento sul coperchio basamento lato volano	2	
22	25939	90405065	Anello di tenuta sul coperchio basamento lato volano	1	Angus MIM 5065
23	25929	25000401	Coperchio basamento lato volano	1	
24	25927	25001301	Coperchio basamento lato distribuzione	1	
25	25944	25001200	Guarnizione fra basamento e coperchio lato distribuzione	1	
26	M 2078/R	25016500	Boccola per coperchio lato distribuzione	1	
27	25940	90401628	Anello di tenuta	1	Angus MIM 1628
28	M 2110	96506024	Prigioniero corto fiss. pompa olio	2	
29	M 2111	96506035	Prigioniero lungo fiss. pompa olio	1	
30	38082	98106034	Bullone fiss. coperchio parte grani riferimento	2	
31	25931	98305033	Vite fiss. coperchietto riparo rottore	3	
32	25928	25001600	Coperchietto riparo rottore	1	
33	T 2075 bis	92700125	Dado per tirante superiore fiss. motore al triangolo ant. e per prigioniero fiss. motore alla scatola cambio	4	12 x 1,25 M
34	M 8018 ter	95101430	Rosetta per tirante superiore fiss. motore al triangolo ant.	2	22 x 12,5 x 1,5
35	25446	96512166	Tirante superiore fiss. motore al triangolo ant.	1	12 x 1,25 M x 166
36	T 2011	92701148	Dado per tirante ant. e per bullone fiss. motore alle piastre del supporto	3	14 MB
37	25957	96514156	Tirante anteriore fiss. motore alle piastre del supporto	1	
38	25958	98114145	Bullone posteriore fiss. motore alle piastre del supporto	1	
39	DN 8	92701087	Dado per prigioniero lungo sul basamento lato volano, per prigioniero sul basamento volano post. super. e per tirante serraggio basamento parte ant. inferiore	7	8 MA
40	M 145 ter	95101231	Rosetta per bullone serraggio basamento parte ant. super., per bullone corto serraggio basamento parte superiore, per prigioniero lungo sul basamento lato volano, per prigioniero sul basamento volano posteriore superiore e per tirante serraggio basamento parte anteriore inferiore	9	8,25 x 17 x 1,5
41	25936	98108051	Bullone corto serraggio basamento parte superiore	1	
42	DN 6	92602206	Dado per bullone serraggio basamento parte inferiore	3	6 MA
43	M 140	98106017	Bullone serraggio basamento parte inferiore	3	6 MA x 17
44	M 8184	96508146	Tirante serraggio basamento parte anteriore inferiore	1	8 MA x 145
45	25935	98108081	Bullone serraggio basamento parte anteriore superiore	1	

(segue)



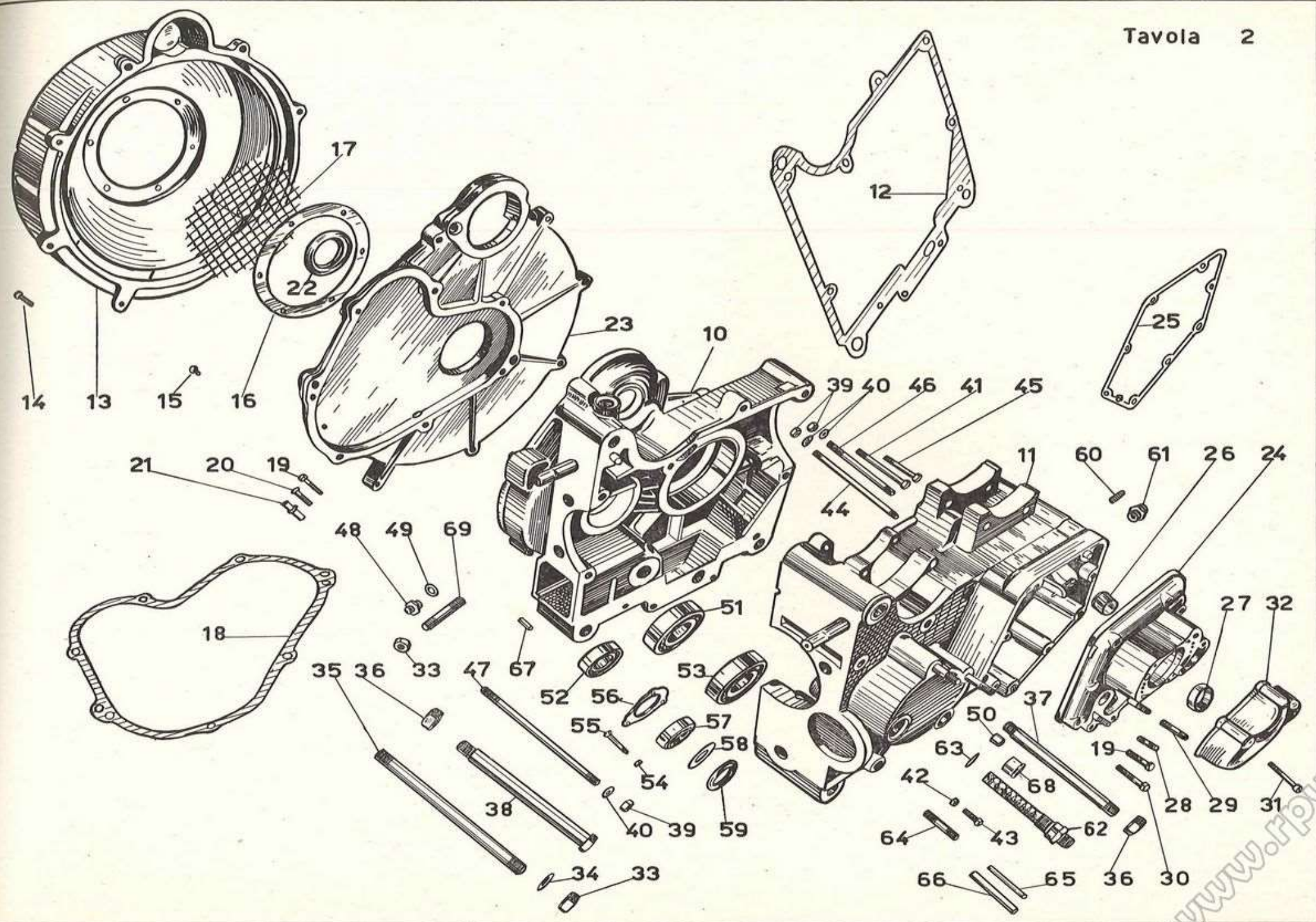
TAV. 2 COMPLESSO : Mototelaio
 SOTTOCOMPLESSO: Motore

GRUPPO : Organi principali
 SOTTOGRUPPO: Basamento e coperchi

N. Fig.	SIMBOLO		DENOMINAZIONE	Quantità	Indicazioni suppletive
	N.° Disegno	N.° Ordinaz.			
46	25057	96508114	Prigioniero sul basamento lato volano posteriore superiore	2	8 MA x 114
47	25056	96508167	Prigioniero lungo sul basamento lato volano	1	8 MA x 167
48	M 192	95950241	Raccordo per sfiatatoio sul basamento volano	1	
49	M 192 A	90714101	Guarnizione per tappo sfiatatoio grande	1	
50	M 2373	91110607	Bussolina sul basamento distribuzione di riferimento cop.	2	
51	M 8059	92234435	Cuscinetto a rulli per albero a motore	1	35 x 80 x 21 (Riv 8 DBPV)
52	25055	92234225	Cuscinetto a rulli sull'albero parte ingr. conico	1	25 x 52 x 15 (Riv 2 DAPV)
53	M 8058	92201435	Cuscinetto a sfere per albero motore	1	35 x 80 x 21 (Riv 8 B)
54	41093	92700050	Dado per vite fiss. rosetta sul basamento	3	5 MA
55	25049 ter	98385031	Vite fiss. rosetta sul basamento	3	5 MA x 31
56	25049 bis	25013400	Rosetta sul basamento lato distribuzione per tenuta cuscin.	1	
57	25049	92249220	Cuscinetto a rulli conici per albero porta pignone	1	20x47x14 (Riv 01/02/7204)
58	25047	25013700	Anello di spessore e tenuta feltro sull'albero porta pignone conico	1	
59	25048	25013600	Guarnizione sul basamento lato distrib. per albero porta pignone conico	1	
60	M 2088	96507022	Prigioniero fiss. tubo copriastine	2	7 MA x 22
61	25050	95950161	Raccordo recupero olio dalla testa	1	
62	25107	25152200	Raccordo recupero olio dal basamento	1	
63	25111	90714165	Guarnizione per raccordo recupero olio dal basamento	1	
64	M 8186	96508041	Prigioniero fiss. coperchio pignone	2	8 MA x 41
65	25052	95510546	Spina fiss. fascette dinamo	2	
66	T 30438	95510854	Spina fiss. fascetta motorino avviamento	2	
67	24016	95512081	Grano di riferimento	4	
68	25932	25016400	Boccola per albero camme sul basamento lato distribuzione	1	
69	25051 bis	96512060	Prigioniero sul basamento fiss. scatola cambio	2	12 x 1,25 x 61

Dal N. di telaio 11237 al N. EDP 89 sono stati montati i seguenti particolari:

SIMBOLO		DENOMINAZIONE	Quant.
N. Disegno	N. d'Ordin.		
25041	25000700	Basamento motore lato volano	1
25040	25001000	Basamento motore lato distribuzione	1
T 8044	96514155	Tirante anteriore fissaggio motore alle piastre del supporto	1
25446 bis	98114144	Bullone posteriore fissaggio motore	1
M 8183	98308165	Bullone serraggio basamento parte ant. e attacco fascette magnete	1
25051	25714100	Prigioniero sul basamento per fascette magnete	1
25535	95950240	Raccordo per sfiatatoio	1
M 121 bis	90714142	Guarnizione per tappo sfiatatoio	1
M 8537	98309006	Tappo per sfiatatoio	1
M 8537 bis	90714092	Guarnizione fibra per sfiatatoio	1
M 8054	95100953	Anello premistoppa albero motore	1
M 8053	90713401	Anello feltro di tenuta olio	1
25053 bis	90563546	Anello gomma nel basamento per albero porta pignone conico	1
25042/1	25001300	Coperchio lato distribuzione	1
M 2198	98366029	Vite fissaggio coperchio distribuzione	10
M 2101	95790126	Bullone tendifilo alzavalvola	1
M 70bis	92700072	Dado per bullone tendifilo alzavalvola	1
DN 6	92602206	Dado fissaggio leva alzavalvola	1
RE 6	95120065	Rosetta elastica fissaggio leva alzavalvola	1
M 56	25800700	Molla richiamo leva alzavalvola	1
M 64	95780249	Spina fissaggio forcellino alla leva	1
M 8288 bis	25800501	Leva alzavalvola	1
M 67	94321140	Molla per leva alzavalvola	1
M 2095	25802100	Camma alzavalvola	1
M 2096	91121129	Guida camma alz. valvola sul coperchio lato distribuzione	1
M 2100	25803700	Attacco per molla ritorno alzavalvola	1
M 68 N	95715228	Capocorda per trasmissione alzavalvola	1
M 68	25625800	Forcellino per leva alzavalvola	1
25582	25801500	Trasmissione comando alzavalvola	1
12346/8061	25053200	Camma aspirazione e scarico completa di boccola	1
M 8061	91121612	Boccola per camma aspirazione e scarico	2
M 8516	25056100	Perno per camma aspirazione e scarico	1
M 8063	98510507	Grano di fermo perno camma	1
25045	25000201	Scatola del ventilatore	1
M 2197	98366031	Vite lunga fissaggio coperchio volano	2
M 141	98366025	Vite corta fissaggio coperchio volano	5
M 0156	98307009	Tappo scarico olio sul coperchio	1
M 0156 ter	90714070	Guarnizione per tappo scarico olio	1
25043/1	25000400	Coperchio basamento lato volano	1

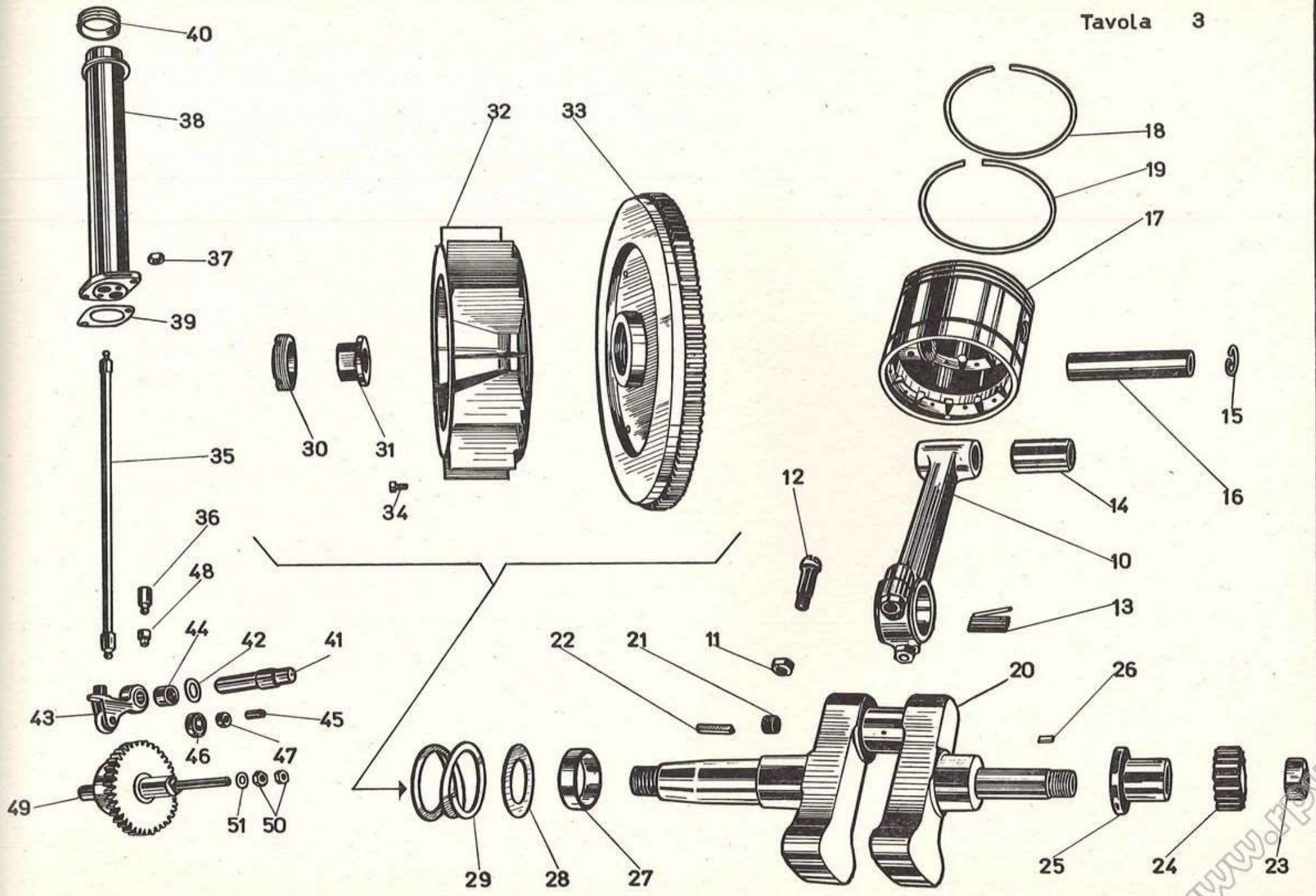


TAV. 3 COMPLESSO : Mototelaio
 SOTTOCOMPLESSO: Motore

GRUPPO : Organi principali
 SOTTOGRUPPO: Albero motore - Biella - Pistone - Volano -
 Ventola - Distribuzione

N. Fig.	SIMBOLO		DENOMINAZIONE	Quantità	Indicazioni suppletive
	N.° Disegno	N.° Ordinaz.			
10	M 8047/18	25061500	Biella completa di boccola, cappello e bulloni	1	
11	M 19 bis	92701081	Dado per bulloni testa di biella	2	8 MB
12	M 8047 bis	09062200	Bullone per testa di biella	2	
13	MA 17	92296733	Aghi per testa di biella	33	Ø 3 x 23,8
14	M 18/R	25062000	Boccola per piede di biella	1	
15	M 14	90351021	Molla di tenuta spinotto per pistone	2	
16	M 8049 bis	25061200	Spinotto per pistone	1	
17	25060 bis	25060410	Pistone	1	
18	M 12	25060800	Fascia elastica	2	
19	M 12 R	25060900	Fascia elastica raschiaolio	2	
20	25060	25064200	Albero motore	1	
21	M 2531	98511207	Tappo grande per albero motore	1	
22	M 26	91741550	Chiavella per volano sull'albero motore	1	
23	25066	92701181	Dado per albero motore lato distribuzione	1	
24	M 8052	25072000	Ingranaggio sull'albero motore comando distribuzione	1	
25	M 8511	25065600	Manicotto di spessore sull'albero motore	1	
26	M 25	91702346	Chiavella sull'albero motore lato distribuzione	1	
27	25942	91183511	Anello di spessore per cuscinetto a rulli	1	
28	M 110	95100909	Anello di tenuta molla di spinta pignone motore	1	
29	M 13132	94321520	Molla di spinta pignone motore	1	
30	25065	93702400	Ghiera per volano a vite sinistra	1	
31	25063	25067100	Dado per volano	1	
32	25067	25068000	Ventola per ventilatore	1	
33	25945	25067001	Volano motore	1	
34	T 134	98106009	Bullone fiss. ventola al volano	6	
35	11531	11045000	Astina comando bilancieri completa	2	
36	11533	11045200	Pasticca per astine bilancieri	4	
37	DN 7	92700073	Dado per tubo copriastine bilancieri	2	7 MA
38	11526/1	25046001	Tubo copriastine bilancieri	1	
39	11530 bis	25047100	Guarnizione tra tubo copriastine e basamento	1	
40	11526 bis	90512939	Guarnizione tra tubo copriastine e testa	1	
41	M 8069	25052400	Perno porta levette aspirazione e scarico	1	
42	M 8522	95100463	Rosetta di spessore fra le levette asp. e scarico	1	
43	M 8240/2082	25050200	Levetta aspiraz. e scarico	2	
44	M 2082/R	91111311	Boccola per levette aspirazione e scarico	2	
45	M 2093	25052200	Perno per rullo levette aspirazione e scarico	2	
46	M 8282	25051200	Rullo per levette aspirazione e scarico	2	
47	M 2092	25051400	Boccola per rulli levette aspirazione e scarico	2	

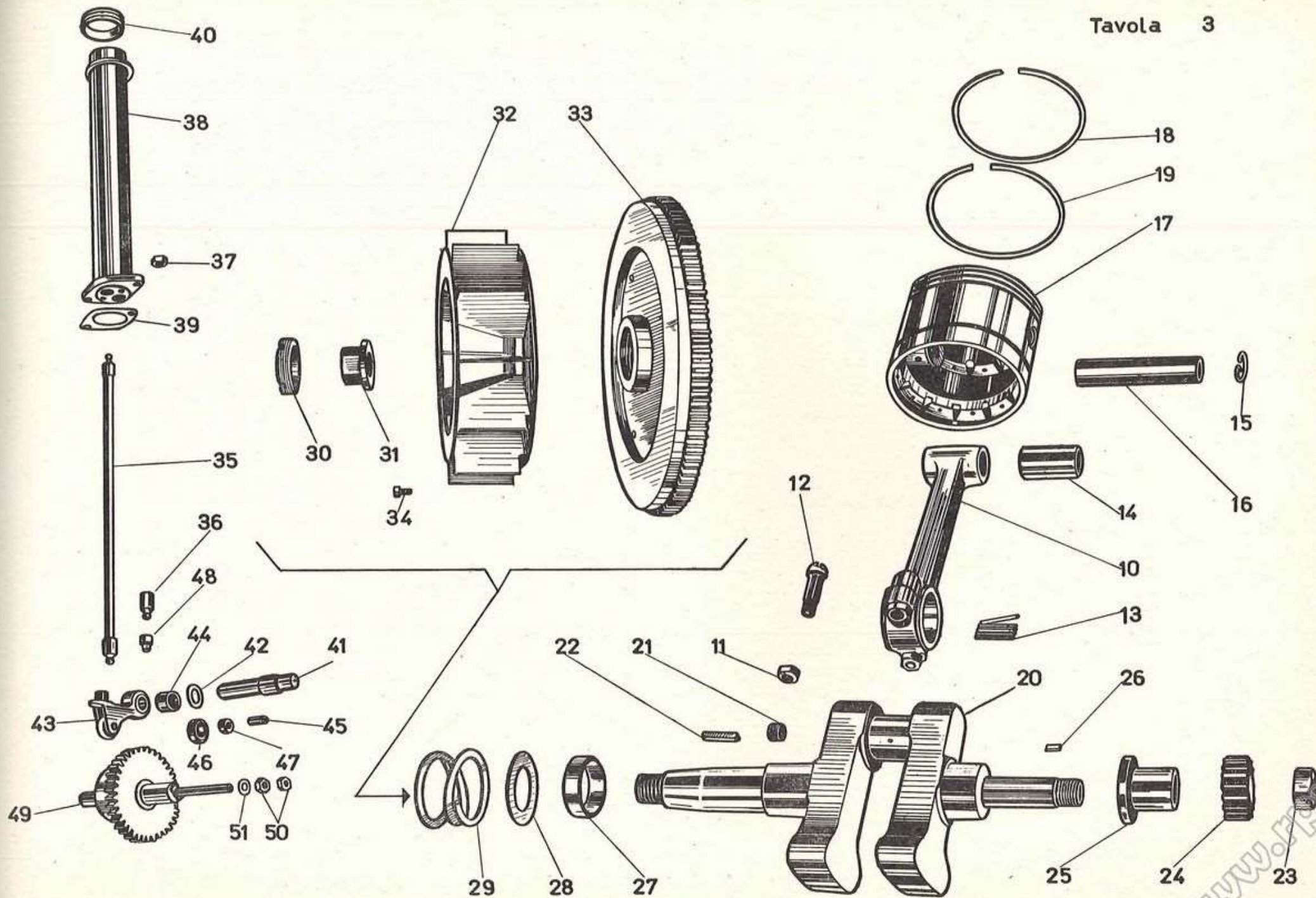
(segue)



TAV. 3 COMPLESSO : Mototelaio
 SOTTOCOMPLESSO: Motore

GRUPPO : Organi principali
 SOTTOGRUPPO: Albero motore - Biella - Pistone - Volano -
 Ventola - Distribuzione

N. Fig.	SIMBOLO		DENOMINAZIONE	Quantità	Indicazioni suppletive																														
	N.° Disegno	N. d'Ordinaz.																																	
48	M 8068	25051600	Pasticca per levette aspirazione e scarico	2																															
49	25948	25053201	Camma aspirazione e scarico	1																															
50	31186/1	92700070	Dado per fiss. ruttore sulla camma	2																															
51	T 5146	95100317	Rosetta per fiss. ruttore alla camma	1																															
<p>Dal N. di telaio 11237 al N. EDP 89 sono stati montati i seguenti particolari:</p> <table border="1"> <thead> <tr> <th colspan="2">SIMBOLO</th> <th rowspan="2">DENOMINAZIONE</th> <th rowspan="2">Quant.</th> </tr> <tr> <th>N. Disegno</th> <th>N. d'Ordin.</th> </tr> </thead> <tbody> <tr> <td colspan="4" style="text-align: center;">Dal N. 11237 al N. 14238</td> </tr> <tr> <td>M 8283</td> <td>25045000</td> <td>Astina comando bilancieri</td> <td>2</td> </tr> <tr> <td>M 8292</td> <td>25046000</td> <td>Tubo copriastine bilancieri</td> <td>1</td> </tr> <tr> <td>M 2169</td> <td>90716240</td> <td>Guarnizione gomma per tubo copriastine</td> <td>1</td> </tr> <tr> <td colspan="4" style="text-align: center;">Dal N. 11237 al N. EDP 89</td> </tr> <tr> <td>25062/1</td> <td>25067000</td> <td>Volano motore</td> <td>1</td> </tr> </tbody> </table>						SIMBOLO		DENOMINAZIONE	Quant.	N. Disegno	N. d'Ordin.	Dal N. 11237 al N. 14238				M 8283	25045000	Astina comando bilancieri	2	M 8292	25046000	Tubo copriastine bilancieri	1	M 2169	90716240	Guarnizione gomma per tubo copriastine	1	Dal N. 11237 al N. EDP 89				25062/1	25067000	Volano motore	1
SIMBOLO		DENOMINAZIONE	Quant.																																
N. Disegno	N. d'Ordin.																																		
Dal N. 11237 al N. 14238																																			
M 8283	25045000	Astina comando bilancieri	2																																
M 8292	25046000	Tubo copriastine bilancieri	1																																
M 2169	90716240	Guarnizione gomma per tubo copriastine	1																																
Dal N. 11237 al N. EDP 89																																			
25062/1	25067000	Volano motore	1																																



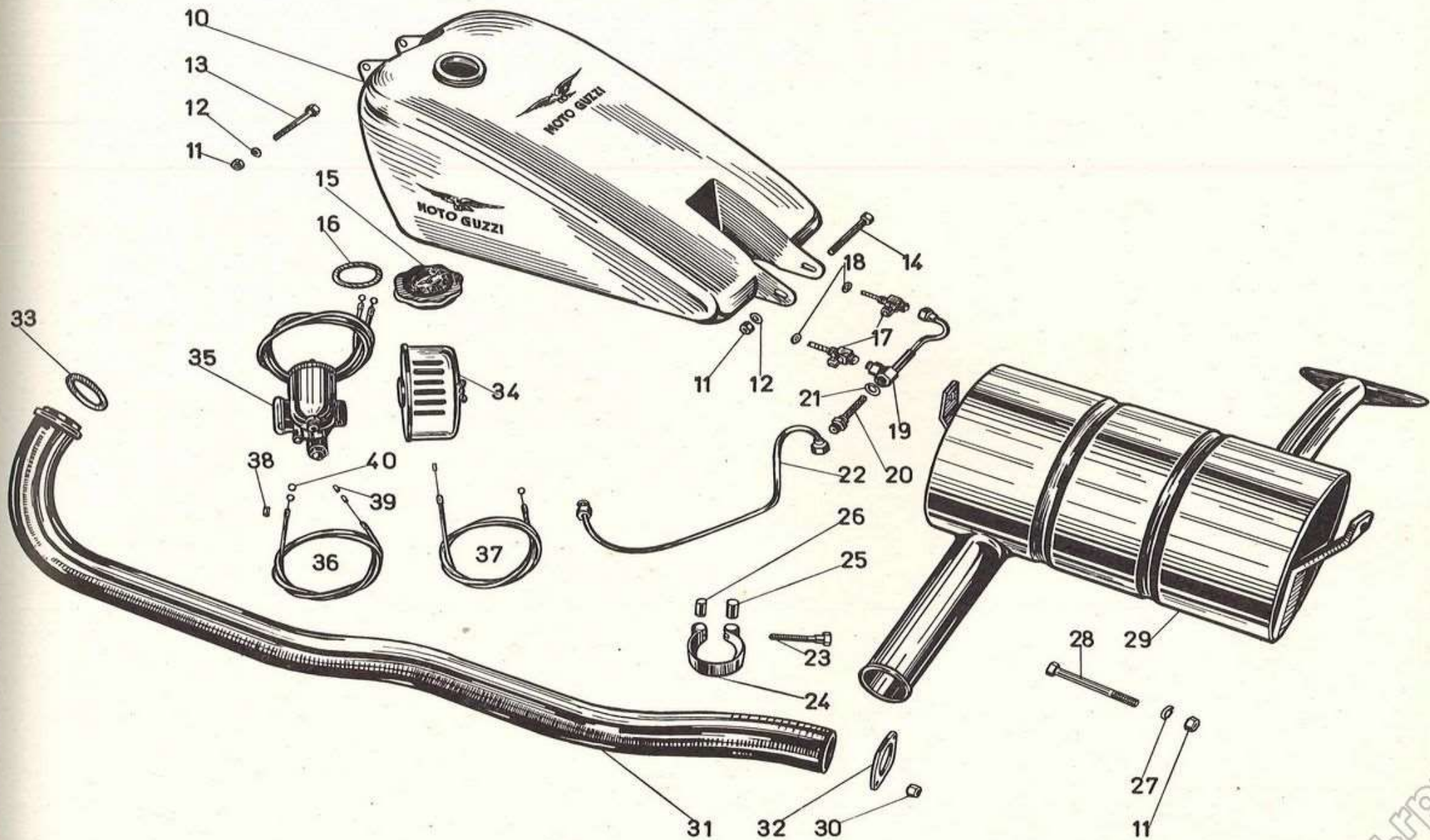
TAV. 4 COMPLESSO : Mototelaio
 SOTTOCOMPLESSO: Motore

GRUPPO : Alimentazione e scarico
 SOTTOGRUPPO: Serbatoio carburante - Carburatore - Tubo scarico e silenziatore

N. Fig.	SIMBOLO		DENOMINAZIONE	Quantità	Indicazioni suppletive
	N.° Disegno	N.° Ordinaz.			
10	25135	25100200	Serbatoio carburante	1	
11	DN 8	92701087	Dado per bulloni attacco serbatoio carburante e per bulloni fiss. silenziatore al telaio	4	8 MA
12	M 145 ter	95101231	Rosetta per bulloni attacco serbatoio carburante	2	8,25 x 17 x 1,5
13	12331 bis	98108086	Bullone fiss. serbatoio al telaio parte anteriore	1	8 MA x 84
14	12331	98108079	Bullone fiss. serbatoio al telaio parte post.	1	8 MA x 79
15	25137	25104000	Tappo per serbatoio carburante	1	
16	25140	90716470	Guarnizione per tappo serbatoio	1	
17	T 16601	25105400	Rubinetto carburante	2	
18	TA 175 G	90714100	Guarnizione fibra per rubinetti	4	
19	25954	25106001	Corpo filtro carburante	1	
20	T 333	25106800	Raccordo con retina per filtro carburante	1	
21	T 333 bis	90714122	Guarnizione fibra per filtro	1	
22	25955	25108001	Tubazione alimentazione	1	
23	M 172	99105082	Bullone serraggio fascetta	1	
24	12338	11123400	Fascetta completa di rulli	1	
25	T 8521 ter	95716162	Rullo non filettato per fascetta	1	
26	T 8521 bis	95716260	Rullo filettato per fascetta	1	
27	RE 8	95120085	Rosetta elastica per bullone fiss. silenziatore al telaio	2	
28	T 8149	98108064	Bullone fiss. silenziatore al telaio	2	
29	25638	25123000	Silenziatore	1	
30	M 107 bis	92700077	Dado fiss. tubo scarico alla testa	2	7 MA
31	25901	25120800	Tubo scarico	1	
32	T 8391	08120200	Flangia per attacco tubo scarico alla testa	1	
33	M 186	90718455	Guarnizione per tubo scarico	1	
34		25113200	Filtro d'aria	1	
35		25112600	Carburatore	1	Dell'Orto F 20 Dell'Orto MC 26 F
36	25585/85 bis	25117000	Trasmissione comando aria del carburatore	1	
37	25584/84 bis	25117500	Trasmissione comando gas del carburatore	1	
38	T 234	95720122	Coprifilo per guaina	1	
39	T 16162	95715114	Capocorda per cavi (parte carburatore)	4	
40	T 193 N	95716517	Capocorda per cavi (parte leve)	2	

Dal N. di telaio 11237 al N. EDP 89 sono stati montati i seguenti particolari:

SIMBOLO		DENOMINAZIONE	Quant.
N. Disegno	N. d'Ordin.		
Dal N. 11237 al N. EAQ 99			
T 129 bis	98108017	Bullone fissaggio silenziatore	1
DN 8	92701087	Dado per bullone fissaggio silenziatore	1
RE 8	95120085	Rosetta elastica per bullone	1
Dal N. 11237 al N. EDP 89			
T 5133	11106000	Corpo filtro carburante	1
T 30121	25108000	Tubazione alimentazione carburante	1

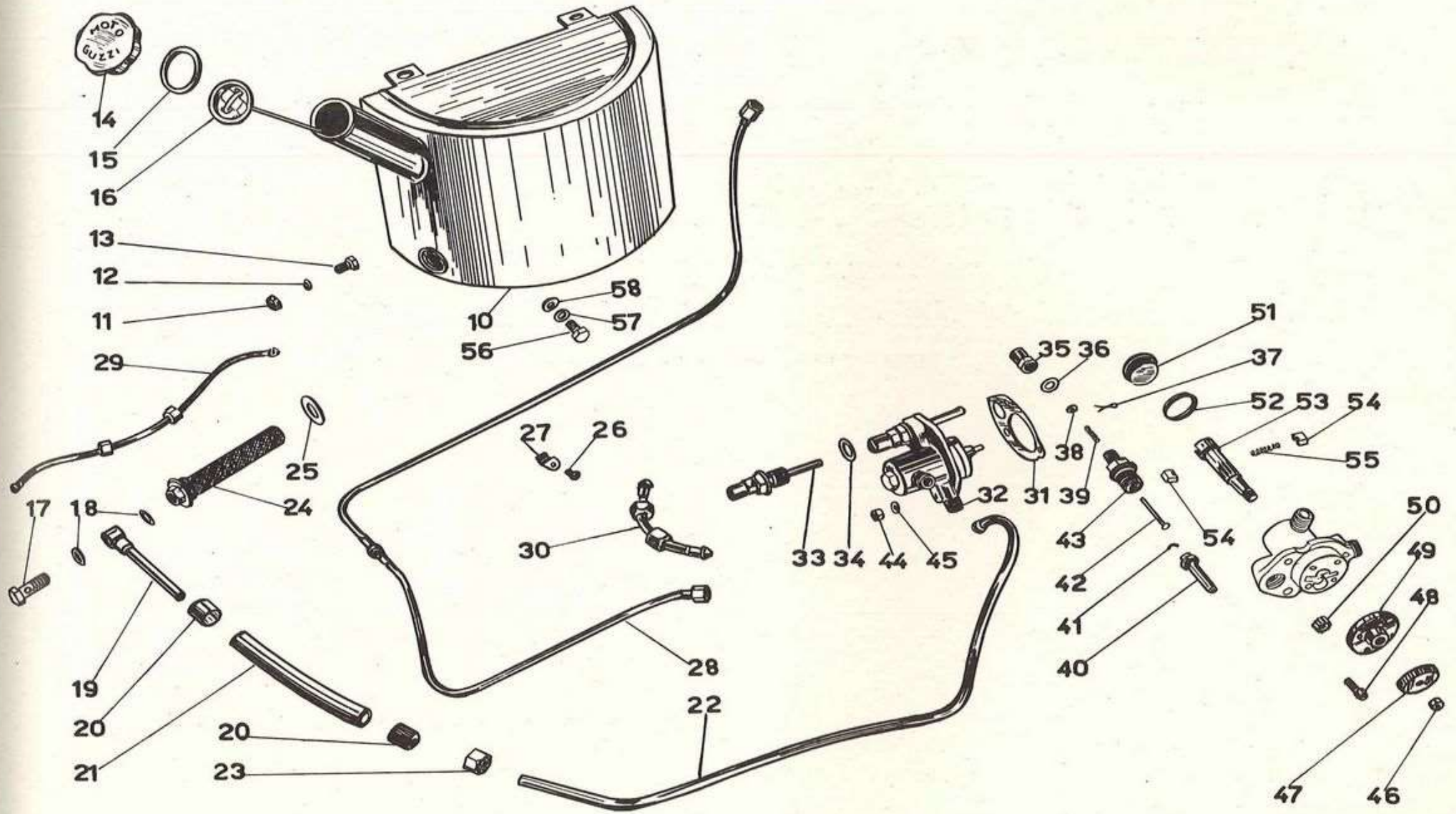


TAV. 5 COMPLESSO : Mototelaio
SOTTOCOMPLESSO: Motore

GRUPPO : Lubrificazione
SOTTOGRUPPO: Serbatoio olio - Tubazioni - Pompa olio

N. Fig.	SIMBOLO		DENOMINAZIONE	Quantità	Indicazioni suppletive
	N.° Disegno	N. d' Ordinaz.			
10	25520	25140200	Serbatoio olio	1	
11	DN 8	92701087	Dado per bulloni fiss. serbatoio al telaio parte super.	2	8 MA
12	RE 8	95120085	Rosetta elastica per bulloni fiss. serbatoio parte sup.	2	8,5 x 13,5 x 2,5
13	T 129 bis	98108017	Bullone fiss. serbatoio al telaio parte superiore	2	8 MA x 17,5
14	25519	25142300	Tappo per serbatoio	1	
15	T 8403 bis	90716320	Guarnizione per tappo serbatoio	1	
16	25528	25143000	Asta di livello per serbatoio olio	1	
17	TA 182	95990060	Bullone cavo per attacco tubazione al serbatoio	1	
18	TA 180 ter	90714113	Guarnizione fibra per bullone cavo	2	
19	T 9487	25145100	Tubazione mandata olio dal serbatoio	1	
20	31573	95190095	Cappuccio per tubo gomma	2	
21	T 187	95985711	Tubo gomma di mandata olio	1	
22	25529	25145700	Tubazione alimentazione olio alla pompa	1	
23	25106	95920092	Dado per raccordo conico tubazioni	1	
24	31564	32143500	Filtro nel serbatoio olio	1	
25	T 35102 bis	90714251	Guarnizione fibra per filtro nel serbatoio olio	1	
26	10069 bis	98344004	Vite fiss. cavallotto per tubazione ricupero olio	2	
27	12335 ter	25157700	Cavallotto fiss. tubazione ricupero olio	2	
28	25542	25155001	Tubazione ricupero olio dalla pompa al serbatoio	1	
29	25536	25158200	Tubazione per sfiatatoio olio	1	
30	25103	25154000	Tubazione ricupero olio dal basamento alla pompa	1	
31	M 9077	25147500	Guarnizione carta per pompa olio	1	
32	25098 bis/9068	25146300	Pompa olio completa di valvolina	1	
33	M 9068	25149200	Getto completo di valvolina automatica	1	
34	M 9076	90714170	Guarnizione per valvola automatica	1	
35	M 9074	25149300	Cappellotto per valvola automatica	1	
36	M 9073	90714112	Guarnizione per cappellotto valvola automatica	1	
37	M 9072 bis	95500007	Copiglia di tenuta piattello valvolina automatica	1	
38	M 9072	95100002	Piattello di tenuta molla per valvolina automatica	1	
39	M 9071	94321045	Molla per valvolina automatica	1	
40	M 9075	25151300	Getto sul corpo della valvolina automatica	1	
41	M 9075 bis	25151000	Cavallottino di arresto valvolina	1	
42	M 9070	25150500	Valvolina di regolazione	1	
43	M 9069	25150800	Corpo per valvola automatica	1	
44	DN 6	92602206	Dado per prigionieri fiss. pompa olio	3	6 MA
45	RE 6	95120065	Rosetta elastica per dado fiss. pompa olio	2	
46	M 115 ter	92701086	Dado per albero pompa olio	1	8 MB
47	M 114	25147700	Ingranaggio comando pompa olio	1	
48	M 117	98305015	Vite fiss. coperchio con guida per pompa olio	4	5 x 0,85 M x 14
49	25100 bis	25147200	Coperchio con guida per pompa olio	1	
50	M 30030	25148500	Ingranaggio alimentazione olio	1	

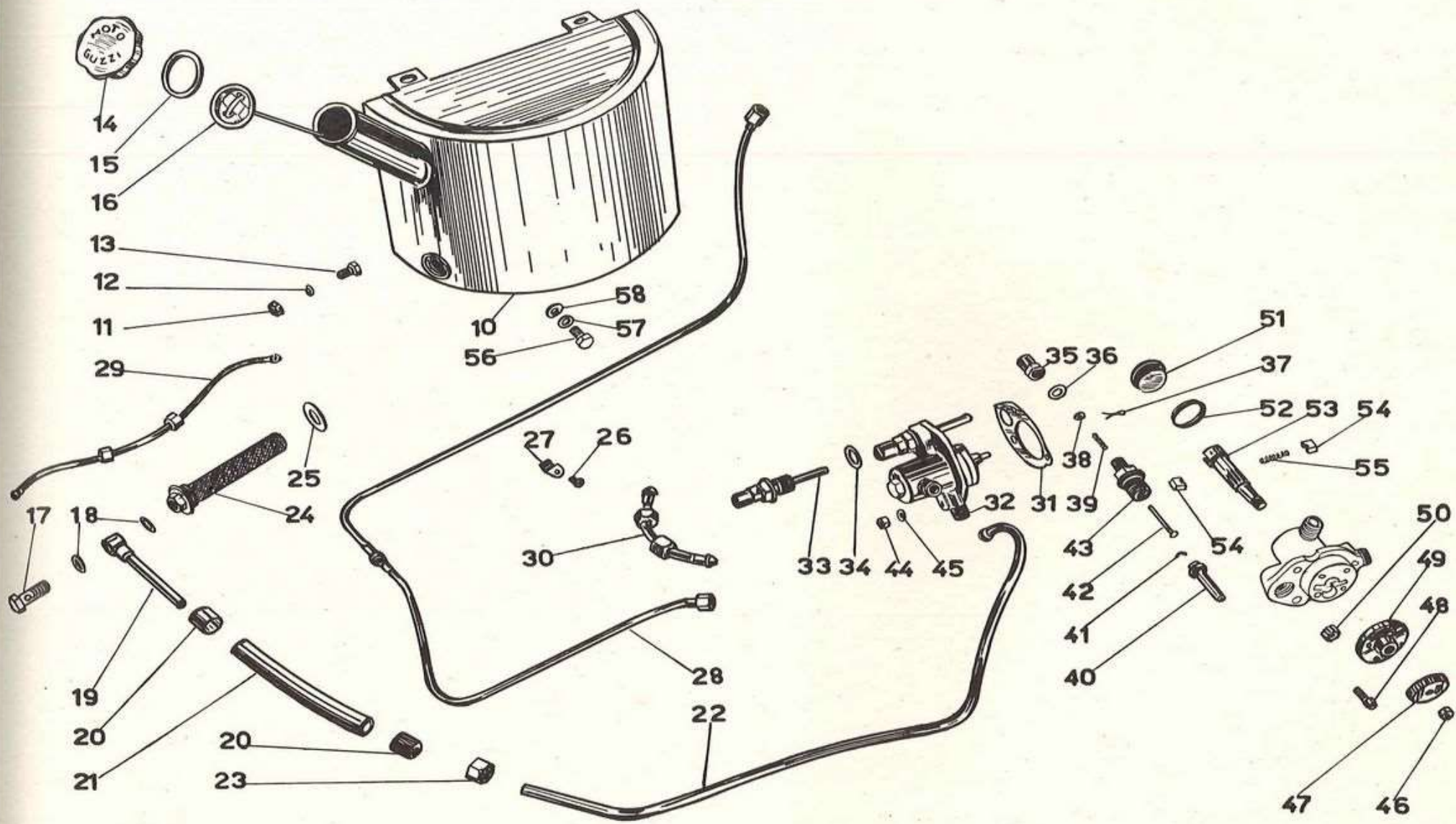
(segue)



TAV. 5 COMPLESSO : Mototelaio
 SOTTOCOMPLESSO: Motore

GRUPPO : Lubrificazione
 SOTTOGRUPPO: Serbatoio olio - Tubazioni - Pompa olio

N. Fig.	SIMBOLO		DENOMINAZIONE	Quantità	Indicazioni suppletive										
	N.° Disegno	N.° Ordinaz.													
51	25101	25147400	Coperchio per pompa olio	1											
52	25102	90712280	Guarnizione per coperchio pompa olio	1											
53	M 115	25147800	Alberello dentato per pompa olio	1											
54	M 120	25148100	Palette per pompa olio	2											
55	M 108	94321046	Molla per palette	1											
56	25538	99105106	Bullone inferiore per attacco serbatoio	1											
57	38412	95100327	Rosetta per bullone inferiore attacco serbatoio	1											
58	25539	90716100	Anello elastico sul bullone per attacco serbatoio parte inf.	1											
Dal N. di telaio 11237 al N. 14238 è stato montato il seguente particolare:															
<table border="1" style="width: 100%; border-collapse: collapse;"> <thead> <tr> <th colspan="2">SIMBOLO</th> <th rowspan="2">DENOMINAZIONE</th> <th rowspan="2">Quant.</th> </tr> <tr> <th>N. Disegno</th> <th>N. d'Ordin.</th> </tr> </thead> <tbody> <tr> <td>25531</td> <td>25155000</td> <td>Tubazione recupero olio dalla pompa al serbatoio</td> <td>1</td> </tr> </tbody> </table>						SIMBOLO		DENOMINAZIONE	Quant.	N. Disegno	N. d'Ordin.	25531	25155000	Tubazione recupero olio dalla pompa al serbatoio	1
SIMBOLO		DENOMINAZIONE	Quant.												
N. Disegno	N. d'Ordin.														
25531	25155000	Tubazione recupero olio dalla pompa al serbatoio	1												

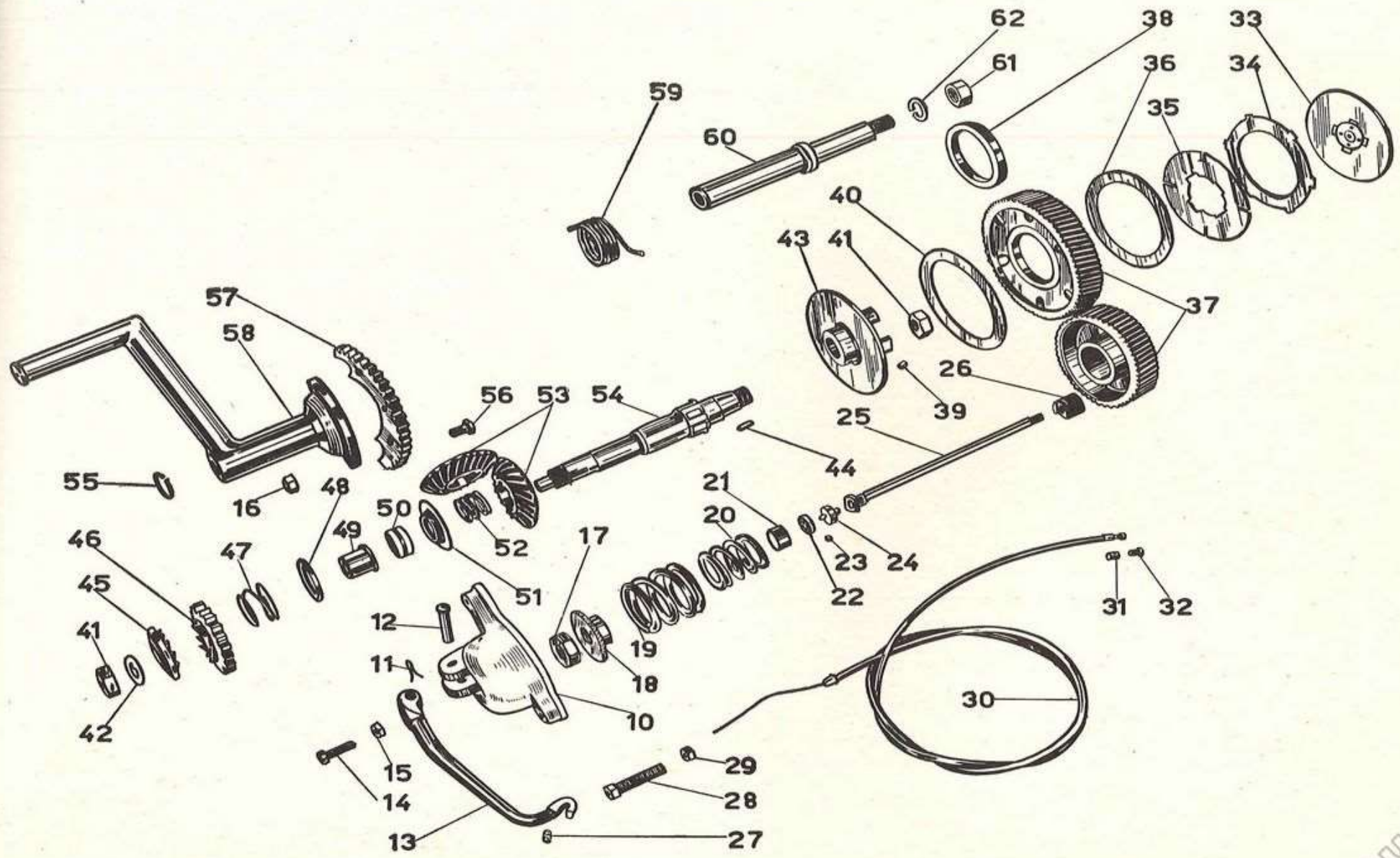


TAV. 6 COMPLESSO : Mototelaio
 SOTTOCOMPLESSO: Trasmissione

GRUPPO : Innesto e avviamento
 SOTTOGRUPPO: Innesto e comando frizione - Avviamento motore

N. Fig.	SIMBOLO		DENOMINAZIONE	Quantità	Indicazioni suppletive
	N.° Disegno	N. d' Ordinaz.			
10	25044/2	25090900	Cappello coprimolla frizione	1	
11	M 160 bis	95500222	Copiglia per spina fiss. leva frizione	1	2 x 22
12	M 160	95780271	Spina fiss. leva frizione	1	
13	25081	25090100	Leva disinnesto frizione	1	
14	25081 bis	25091100	Vite per leva disinnesto frizione	1	
15	DN 6	92602206	Dado per vite leva disinnesto frizione	1	6 MA
16	DN 8	92701087	Dado per bulloni fiss. settore al tubo pedale messa in moto	3	8 MA
17		92700202	Controdado per manicotto regolazione frizione	1	
18	M 2140	25082900	Manicotto spingimolle frizione	1	
19	M 8114	94321490	Molla per frizione - esterna	1	
20	M 5857	94321372	Molla per frizione - interna	1	
21	25083/4	25086200	Coperchio per bottone frizione	1	
22	25083/2	25087000	Gabbia completa di sfere	1	
23	T 219	92295704	Sfera per bottone frizione	5	
24	25083/1	25086100	Corpo per bottone frizione	1	
25	25082/1	25085500	Asta per frizione	1	
26	M 2139	25083500	Manicotto di regolaggio frizione	1	
27	T 9362	95716122	Capocorda per cavo della leva frizione - sul motore	1	
28	36046/2	95790136	Bullone tendifilo frizione	1	
29	M 2158 bis	92700090	Dado per bullone tendifilo frizione	1	
30	25581	25093000	Trasmissione comando frizione	1	
31	T 235	95720130	Coprifilo per guaina	2	
32	T 2680	95716125	Capocorda per cavo della leva frizione - sul manubrio	1	
33	25947	25082600	Piattello spingidischi frizione	1	
34	25079	25082300	Disco per frizione con tacche esterne	6	
35	25078	25082200	Disco per frizione con tacche interne	6	
36	25077/1	90114836	Disco per frizione in bronzo	1	
37	25033/25034 bis	25081000	Ingranaggio trasmissione compl. e pignone motore	1	
38	25073 ter	91115407	Bussola per ingranaggio trasmissione	1	
39	25076	95510606	Rullo per corpo frizione fisso e ingranaggio trasmissione	25	
40	25074	90114875	Disco ferodo per frizione	1	
41	25066	92701181	Dado fiss. corpo frizione all'albero porta pignone conico e di tenuta manicotto dentato	2	18 MB
42	25089 bis	25266000	Rosetta di fermo dado sull'albero porta pignone conico	1	
43	25071	25081600	Corpo frizione fisso	1	
44	25072 bis	91741438	Chiavella sull'albero porta pignone conico per corpo friz.	1	
45	25089	25266500	Manicotto dentato avviamento (fisso)	1	
46	25088	25266400	Ingranaggio libero avviamento	1	
47	25087	25266200	Molla di spinta ingranaggio avviamento	1	
48	25086	95190221	Piattello spingimolla ingranaggio avviamento	1	
49	25085 ter	91121822	Bussola di riduzione sull'albero di rinvio porta pignone	1	
50	25085 bis	91182011	Anello di regolazione sull'albero di rinvio porta pignone	1	

(segue)

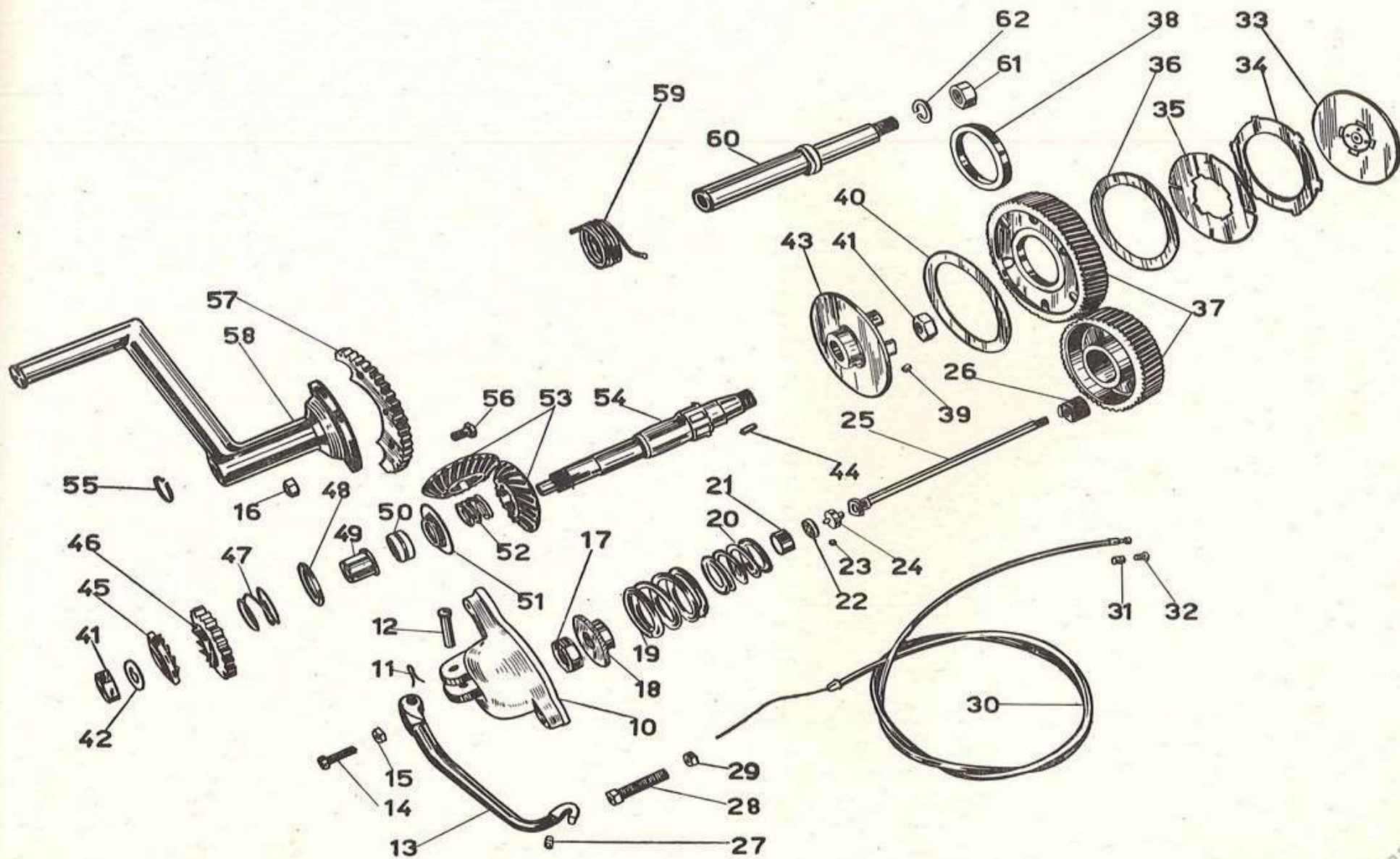


TAV. 6 COMPLESSO : Mototelaio
 SOTTOCOMPLESSO: Trasmissione

GRUPPO : Innesto e avviamento
 SOTTOGRUPPO: Innesto e comando frizione - Avviamento motore

N. Fig.	SIMBOLO		DENOMINAZIONE	Quantità	Indicazioni suppletive
	N.° Disegno	N.° Ordinaz.			
51	25085	25080700	Spandiolio sull'albero di rinvio porta pignone	1	
52	25084 ter	94321265	Molla sull'albero porta pignone	1	
53	25084 bis/25184	25080300	Ingranaggio conico sull'albero di rinvio e sull'ingranaggio presa diretta	1	
54	25084	25080200	Albero porta pignone conico	1	
55	25096 bis	90271025	Rosetta a molla	1	
56	T 129 bis	98108017	Bullone fiss. settore dentato alla pedivella per messa in moto	3	Seeger tipo 25 e 8 MA x 17,5
57	25096	25265600	Settore dentato per pedivella messa in moto	1	
58	25090	25261500	Pedivella per messa in moto	1	
59	25098	25265700	Molla di richiamo pedale messa in moto	1	
60	25097	25264500	Albero per messa in moto	1	
61	T 30441	92701161	Dado per albero messa in moto	1	
62	M 08151 bis	95120165	Rosetta elastica per albero messa in moto	1	

www.fpw.it



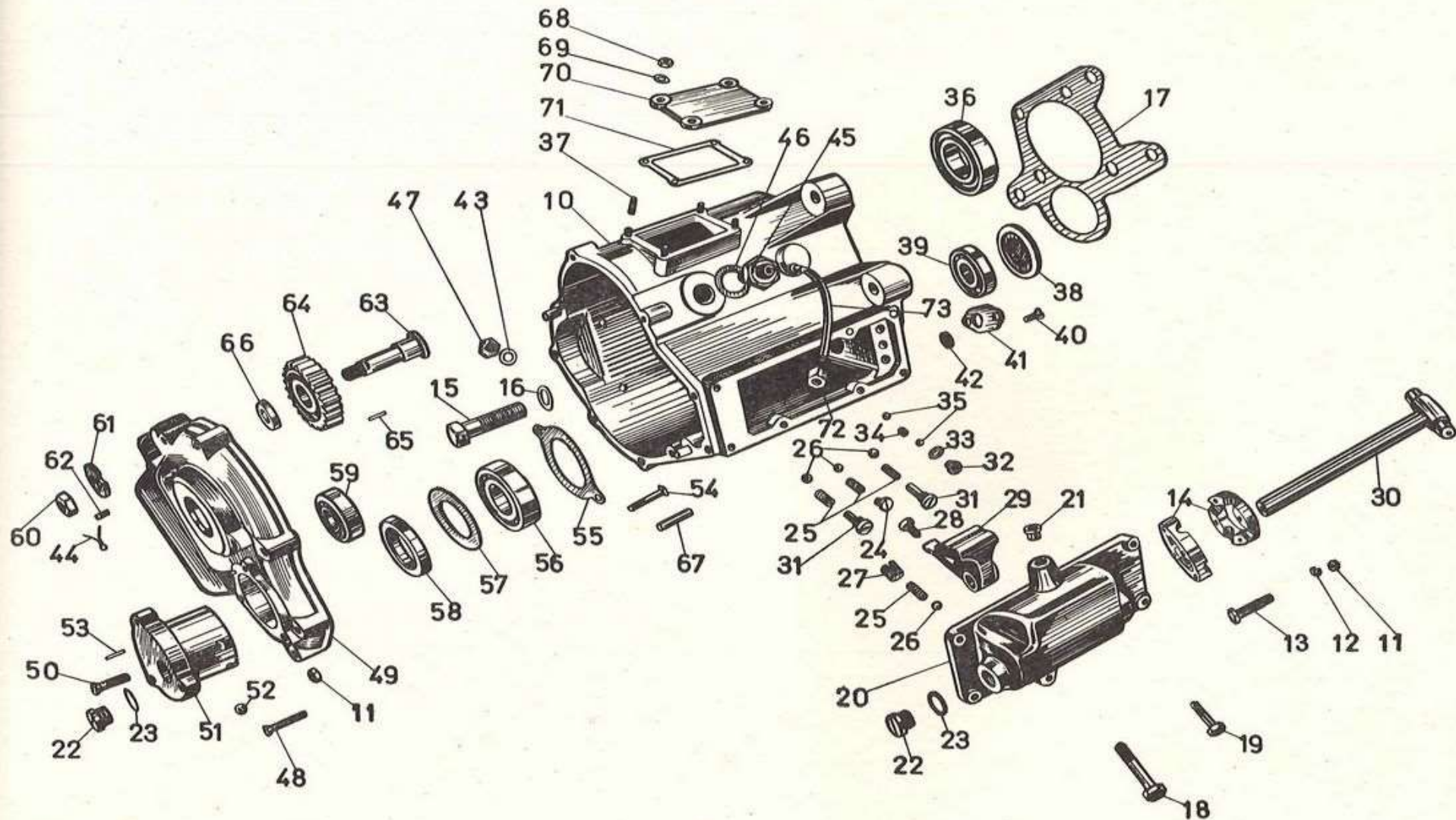
TAV. 7

 COMPLESSO : Mototelaio
 SOTTOCOMPLESSO: Trasmissione

 GRUPPO : Cambio
 SOTTOGRUPPO: Scatola cambio

N. Fig.	SIMBOLO		DENOMINAZIONE	Quantità	Indicazioni suppletive
	N.° Disegno	N.° Ordinaz.			
10	25170/2	25200200	Scatola cambio velocità compl. di spine di riferimento e prigionieri	1	
11	DN 6	92602206	Dado per bulloni fiss. dischi del giunto cardanico per tirante comando e per viti fiss. piastra tenuta cuscinetti	6	6 MA
12	RE 6	95120065	Rosetta per bulloni fiss. dischi del giunto cardanico per tirante comando cambio	4	
13	T 8537	98106027	Bullone fiss. dischi del giunto cardanico per tirante comando cambio	4	
14	25272	25257401	Disco in due metà del giunto cardanico per tirante anteriore comando cambio	1	
15	25262	25208600	Bullone cavo fiss. scatola cambio al basamento motore	1	
16	25263	90714166	Guarnizione per bullone cavo fiss. scatola cambio	1	
17	25168	25200300	Guarnizione carta fra scatola cambio e basamento	1	
18	25261	98106048	Bullone lungo fiss. coperchio super. sulla scatola cambio	1	6 MA x 55
19	25275	98106021	Bullone corto fiss. coperchio superiore sulla scatola cambio	6	6 MA x 21
20	25172/2	25201400	Coperchio superiore per scatola cambio velocità	1	
21	25176	91120818	Boccola sul coperchio superiore	1	
22	25265	98309010	Tappo per tenuta olio sui coperchi scatola cambio	2	16 MB x 9,5
23	25111	90714165	Guarnizione per tappi tenuta olio sui coperchi scatola cambio	2	
24	25252	98309009	Tappo corto per molle di pressione sfere sull'asta comando	1	
25	25251	94321075	Molla di pressione sfere per aste comando forcellini	4	
26	T 218	92295907	Sfera per aste comando forcellini	4	5/16"
27	25176 bis	98511509	Tappo sul coperchio superiore scatola cambio	1	
28	25242	25218100	Vite di fermo nasello d'innesto comando aste per cambio	1	
29	25270	25233700	Nasello d'innesto comando aste per cambio	1	
30	25271	25257701	Albero comando nasello d'innesto per cambio velocità	1	
31	25253	25232900	Tappo lungo per molle di pressione sfere sulle aste comando forcellini	2	
32	M 8537	98309006	Tappo per tenuta olio e per montaggio sfere sulla scatola	1	
33	M 8537 bis	90714092	Guarnizione per tappo tenuta olio e introduzione sfere	1	
34	25276	25233000	Rullo tra le sfere per scatto marce nella scatola cambio	1	
35	25276/1	92295906	Sfera per scatto marce nella scatola cambio	2	
36	25178	92217235	Cuscinetto a spinte oblique per presa diretta	1	35 x 72 x 17 (Riv 8 AOn)
37	M 8189	96508028	Prigioniero sulla scatola per fiss. coperchio presa di forza	4	
38	25222	25205600	Coperchietto sulla scatola cambio di fiss. cuscinetto	1	
39	25183	92201419	Cuscinetto a sfere sulla scatola cambio per albero secondario lato pignone conico	1	20 x 52 x 10 (Riv 3 BE)
40	T 5123	98366009	Vite fiss. piastrina di chiusura sulla scatola cambio	2	6 MA x 13,8
41	25264	25206700	Piastrina di chiusura sulla scatola cambio	1	
42	25174	25206600	Tappo sulla scatola cambio di chiusura foro asta IV e V vel.	1	
43	M 192 A	90714101	Guarnizione per tappo di scarico e livello olio sulla scatola cambio	2	
44	M 160 bis	95500222	Copiglia sul perno comando retromarcia	2	
45	25259	25204600	Raccordo sulla scatola cambio per introduzione olio e per tubazione sfiatatoio	1	
46	T 35231	90714202	Guarnizione per raccordo sulla scatola per introduzione olio	1	
47	T 35232	95980210	Tappo per scarico e livello olio sulla scatola cambio	2	
48	38082	98106034	Vite fiss. coperchio alla scatola cambio	9	
49	25171	25200800	Coperchio per scatola cambio velocità	1	
50	38026	98106028	Vite fiss. tappo di guida aste sul coperchio cambio	3	

(segue)

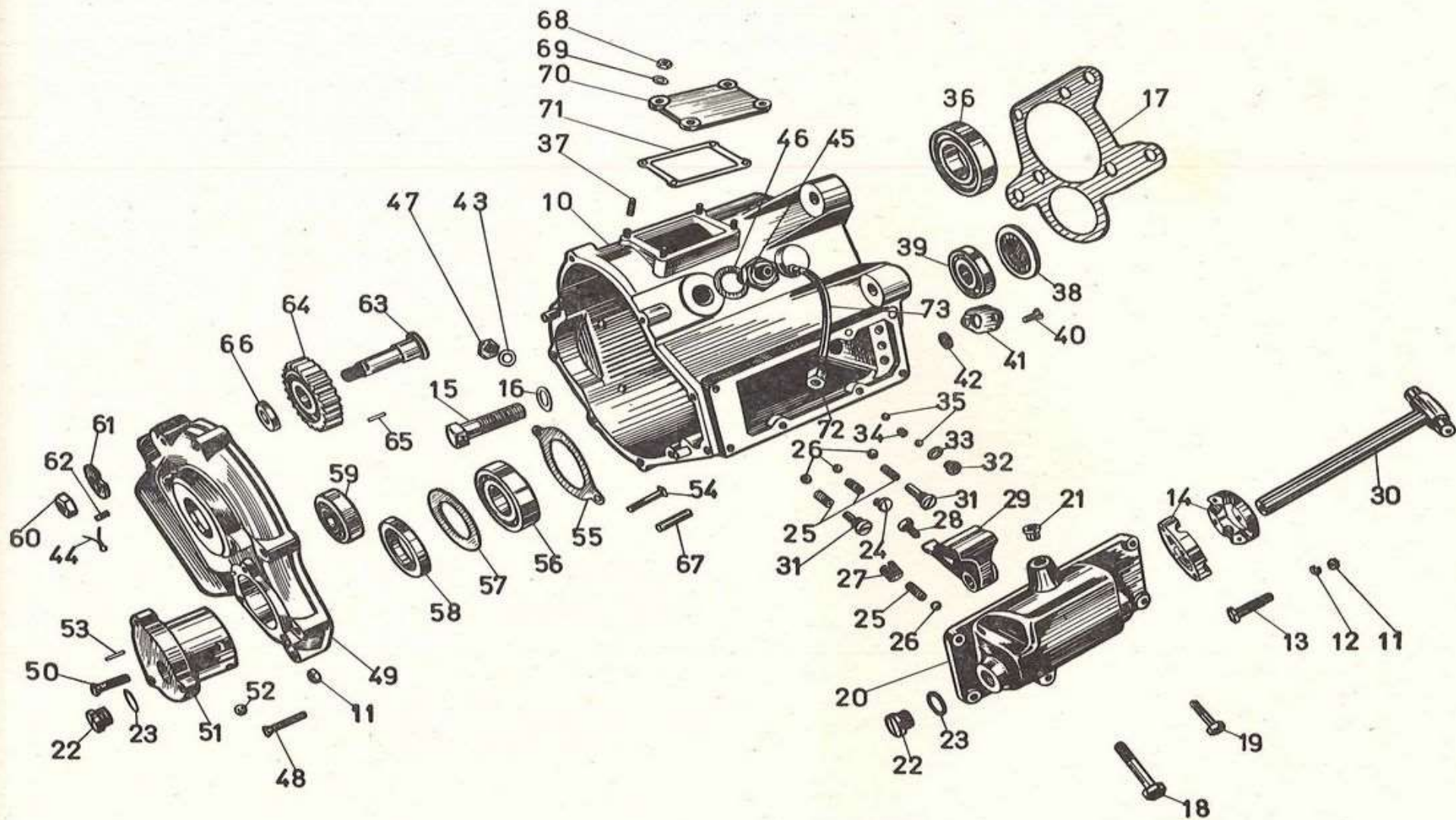


TAV. 7

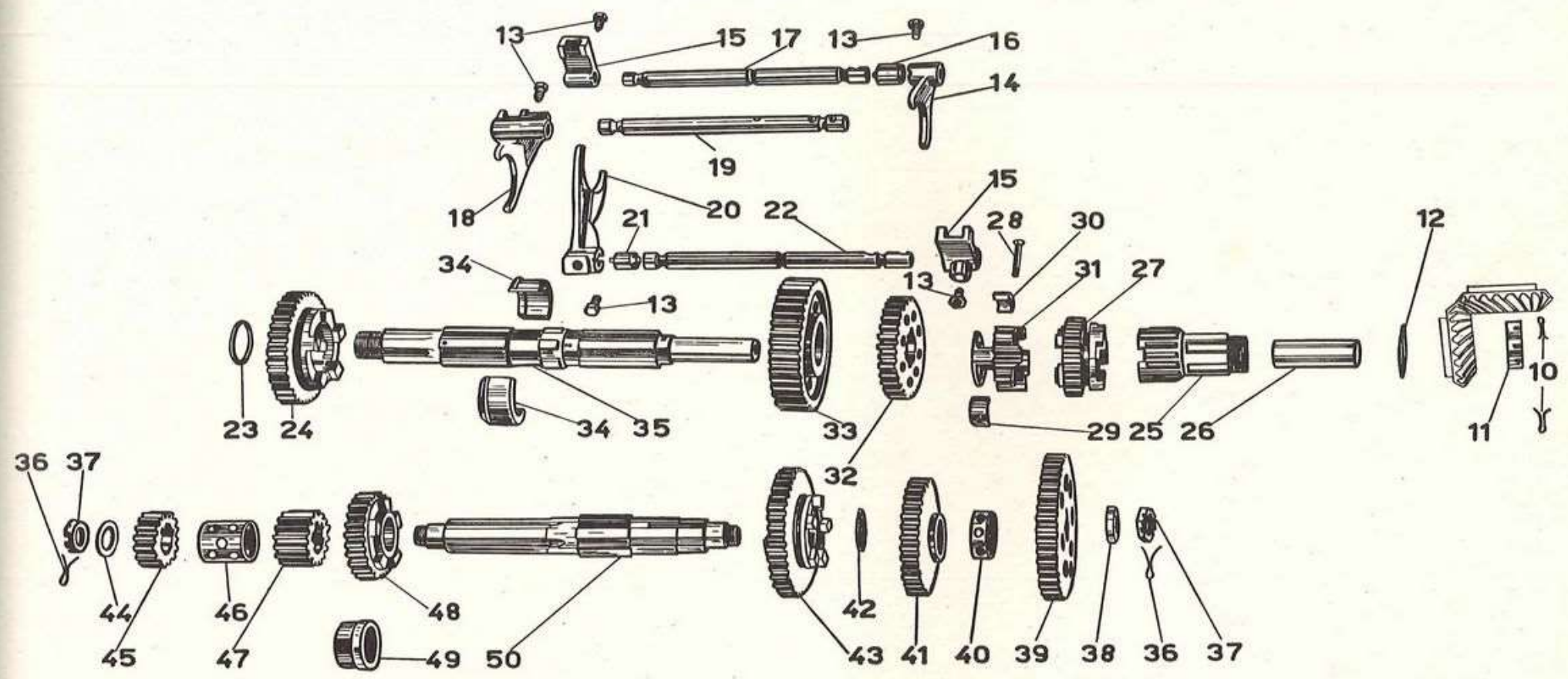
 COMPLESSO : Mototelaio
 SOTTOCOMPLESSO: Trasmissione

 GRUPPO : Cambio
 SOTTOGRUPPO: Scatola cambio

N. Fig.	SIMBOLO		DENOMINAZIONE	Quantità	Indicazioni suppletive
	N.° Disegno	N.° Ordinaz.			
51	25173	25201200	Tappo di guida aste sul coperchio scatola cambio	1	
52	M 8046	92295909	Sfera per tappo per scatto marca	2	3/8"
53	25247 bis	95510313	Spina di riferimento sul coperchio per tappo di guida aste	1	
54	25249	98386032	Vite per piastra di tenuta cuscinetto sul coperchio scatola	1	
55	25248	25205300	Piastra di tenuta cuscinetto sul coperchio scatola cambio	1	
56	M 224	92201230	Cuscinetto a sfere sul coperchio scatola cambio per albero primario	1	30 x 62 x 16 (Riv 3 A)
57	25246	25205400	Anello grande premistoppa sul coperchio scatola cambio	1	
58	25244	90403855	Anello tenuta olio tipo corteco sul coperchio scatola cambio	1	
59	25250	92230220	Cuscinetto a rulli cilindrici sul coperchio scatola cambio sull'albero secondario	1	20 x 47 x 14 (Riv 1 DAVP)
60	T 2075 bis	92700125	Dado per perno ingranaggio della retromarcia e prigionieri fiss. scatola cambio al basamento	3	
61	25258	25208100	Rosetta esterna di fermo ingranaggio retromarcia	1	
62	T 35284	98510610	Grano di fermo rosetta esterna ingranaggio retromarcia	1	
63	25256	25216200	Perno per ingranaggio retromarcia	1	
64	25255	25216500	Ingranaggio della retromarcia	1	
65	M 2072	92296731	Aghi per ingranaggio della retromarcia	21	
66	25257	95100559	Rosetta interna sul perno ingranaggio retromarcia	1	
67	25247	95512083	Spina di riferimento sulla scatola cambio	2	
68	DN 8	92701087	Dado per prigioniero fiss. coperchio presa di forza	4	
69	M 145 ter	95101231	Rosetta per prigioniero fiss. coperchio presa di forza	4	
70	25180	25201800	Coperchio per finestra presa di forza	1	
71	25181	25201900	Guarnizione per coperchio presa di forza	1	
72	25106	95920092	Dado per tubo sfiatatoio sulla scatola cambio	1	
73	25266	25204800	Tubo sfiatatoio sulla scatola cambio	1	



N. Fig.	SIMBOLO		DENOMINAZIONE	Quantità	Indicazioni suppletive
	N.° Disegno	N. d' Ordinaz.			
10	25189 bis	95500315	Copiglia di fermo dado sull'ingranaggio presa diretta	2	2,5 x 19
11	25189	93703310	Dado serraggio ingranaggio conico sull'ingranaggio presa diretta	1	
12	25185 bis	25218900	Anello distanziatore per cuscinetto sull'ingranaggio presa diretta	1	
13	25242	25218100	Vite di fermo forcellini per aste comando ingranaggi	5	
14	25240	25231200	Forcellino comando ingranaggio mobile IV e V velocità	1	
15	25237	25233600	Forcellino comando aste per I e R e V velocità	2	
16	25241	25233200	Manicotto di fermo forcellino sull'asta comando IV e V velocità	1	
17	25239	25232700	Asta comando IV e V velocità	1	
18	25226	25230800	Forcellino comando ingranaggio mobile per II e III velocità	1	
19	25225	25232400	Asta comando II e III velocità	1	
20	25233	25230200	Forcellino comando ingranaggio mobile I veloc. e Retrom.	1	
21	25234	25233100	Manicotto di fermo forcellino sull'asta comando I velocità e retromarcia	1	
22	25232	25232100	Asta comando I velocità e retromarcia	1	
23	25204	95100905	Anello distanziatore per cuscinetto a sfere sull'albero primario	1	
24	25203 bis	25217000	Ingranaggio scorrevole sull'albero primario per retromarcia	1	
25	25186 bis	25212600	Ingranaggio presa diretta completo di boccola	1	
26	25188	25213000	Boccola per ingranaggio presa diretta	1	
27	25202 bis	25211400	Ingranaggio scorrevole sull'albero primario per IV e V velocità	1	
28	25201	98385036	Vite per settore sull'albero primario tenuta ingranaggio libero IV velocità	1	
29	25200 bis	25217700	Settore filettato sull'albero primario tenuta ingranaggio libero IV velocità	1	
30	25199 bis	25218200	Settore sull'albero primario tenuta ingranaggio libero IV velocità	1	
31	25198	25211800	Ingranaggio libero sull'albero primario per IV velocità	1	
32	25197 bis	25211300	Ingranaggio fisso sull'albero primario per I e II velocità	1	
33	25195 bis	25210900	Ingranaggio libero sull'albero primario per I velocità	1	
34	25196 bis	25211000	Mezza boccola per ingranaggio libero sull'albero primario I velocità	2	
35	25193 bis	25210500	Albero primario del cambio	1	
36	T 9184 bis	95500234	Copiglia per dado sull'albero secondario serraggio cuscinetto a sfere	2	
37	25221	92731160	Dado sull'albero secondario serraggio cuscinetto a sfere	2	
38	25213	95100705	Anello distanziatore sull'albero secondario per cuscinetti	1	
39	25212	25215600	Ingranaggio fisso sull'albero secondario del cambio comando presa diretta	1	
40	25211	25219700	Anello distanziatore sull'albero secondario fra ingranaggio III velocità e presa diretta	1	
41	25210	25214700	Ingranaggio libero sull'albero secondario per III velocità	1	
42	25209	95100875	Anello distanziatore sull'albero secondario per ingranaggio IV velocità	1	
43	25208	25215000	Ingranaggio mobile sull'albero secondario per II e III velocità	1	
44	25220	95100711	Anello di regolazione per albero secondario	1	
45	25219	25217200	Ingranaggio fisso sull'albero secondario per retromarcia	1	
46	25218	25219600	Tubo distanziatore sull'albero secondario fra ingranaggio retromarcia e I velocità	1	
47	25217	25214000	Ingranaggio fisso sull'albero secondario per I velocità	1	
48	25214	25214400	Ingranaggio libero sull'albero secondario per II velocità completo di boccola	1	
49	25216	91122821	Boccola per ingranaggio libero sull'albero secondario per II velocità	1	
50	25207	25213600	Albero secondario del cambio di velocità	1	



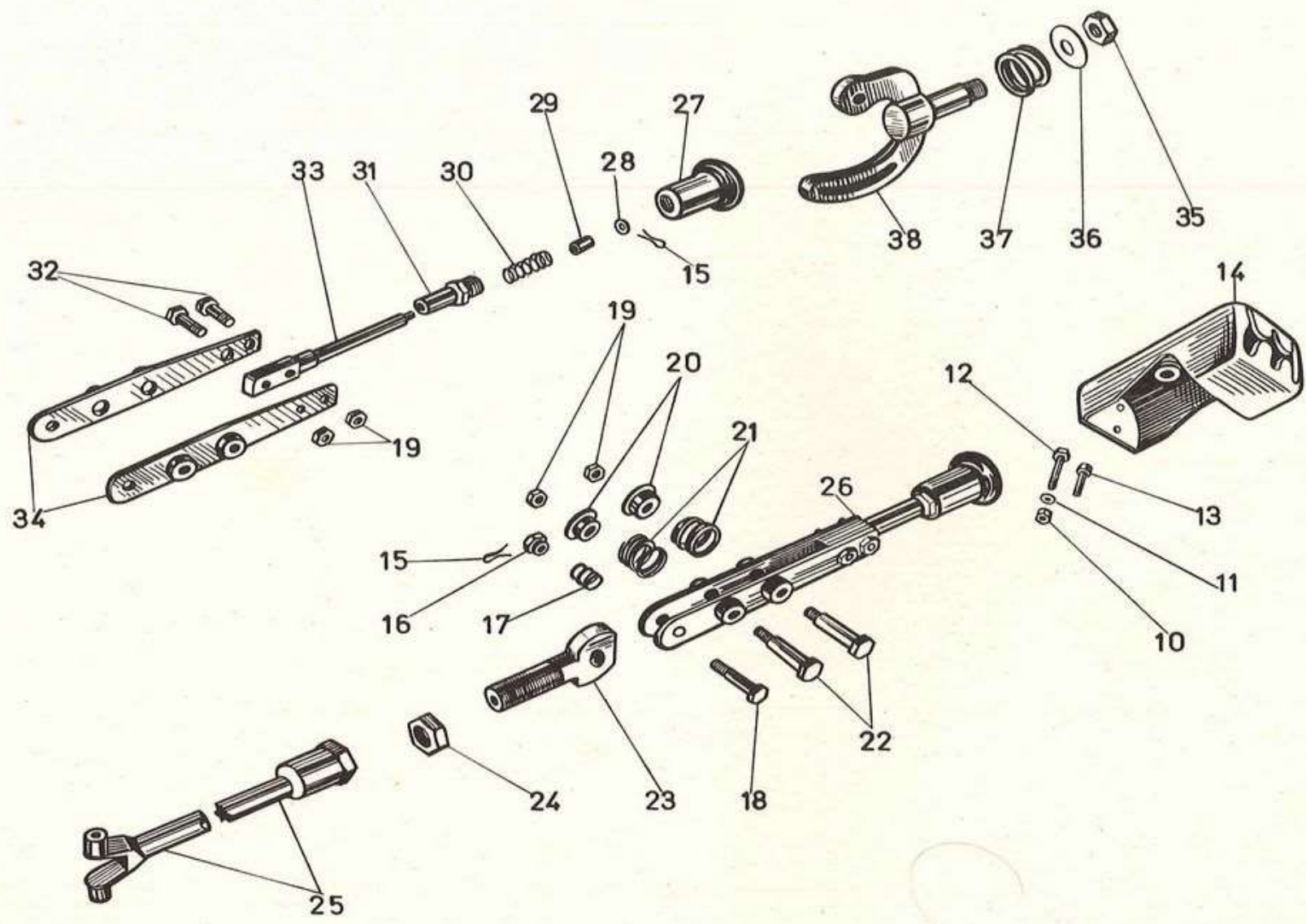
TAV. 9 COMPLESSO : Mototelaio
SOTTOCOMPLESSO: Trasmissione

GRUPPO : Comando cambio
SOTTOGRUPPO: Settore - Leva comando cambio

N. Fig.	SIMBOLO		DENOMINAZIONE	Quantità	Indicazioni suppletive
	N.° Disegno	N. d' Ordinaz.			
10	T 71 bis	92602210	Dado per bulloni fiss. settore per leva comando cambio	2	10 MA
11	RE 10	95120105	Rosetta elastica per bulloni fiss. settore per leva	2	10,5 x 15,5 x 2,5
12	T 2086 bis	98110049	Bullone lungo fiss. settore per leva comando cambio al telaio	1	
13	12214	98110030	Bullone corto fiss. settore per leva comando cambio al telaio	1	
14	25448	25459201	Settore per leva comando cambio	1	
15	T 87 bis	95500120	Copiglia per tenuta molla del pomolo leva a mano	1	1,5 x 20
16	25302 bis	92750081	Dado di registro molla per leva comando cambio	1	
17	25301 bis	94321152	Molla interna inferiore per settore cambio	1	
18	25302	98108043	Bullone inferiore per leva a mano comando cambio	1	
19	25303	92701083	Dado per bulloni sulla leva comando cambio di velocità	4	
20	25301	25255800	Rosetta di guida molla per leva a mano comando cambio	2	
21	25084 ter	94321265	Molla per leva a mano comando cambio	2	
22	25300 bis	99105120	Perno per leva a mano comando cambio	2	
23	25297	25256000	Perno per tirante anteriore comando cambio	1	
24	25297 bis	92700201	Controdado per tirante anteriore comando cambio	1	
25	25273	25256200	Tirante anteriore comando cambio	1	
26	25293/25299	25254101	Leva a mano comando cambio completa	1	
27	25293	25254000	Pomolo per leva a mano comando cambio	1	
28	25292	95100059	Rosetta per pomolo per leva comando cambio	1	
29	25291	25255300	Bussola sulla leva a mano comando cambio	1	
30	25290	94321141	Molla nel pomolo per leva a mano comando cambio	1	
31	25289	25255500	Raccordo sulla leva a mano comando cambio	1	
32	T 35769	98108027	Bullone di unione bracci della leva comando cambio	2	
33	25300	25255600	Codolo per leva a mano comando cambio	1	
34	25299	25255700	Braccio per leva a mano comando cambio	1	
35	T 16041	92751161	Dado fiss. forcella snodata al settore cambio	2	
36	25298 ter	95100621	Rosetta sul settore cambio	1	
37	25298 bis	94321371	Molla esterna per settore cambio	1	
38	25298	25255901	Forcella snodata per leva a mano comando cambio	1	

Dal N. di telaio 11237 al N. 12937 sono stati montati i seguenti particolari:

SIMBOLO		DENOMINAZIONE	Quant.
N. Disegno	N. d'Ordin.		
25447	25459200	Settore per leva comando cambio	1
M 160 bis	95500222	Copiglia per tenuta molla	1
25279	95780283	Spina per snodo comando cambio	1
25278	25256700	Spina forata per snodo	1
25277	25257500	Cubetto per snodo	1
25285	95780282	Spina per forcellino sul tirante	1
25284	95740192	Forcellino per tirante anteriore	1
25284 ter	25256301	Rosetta con doppia zigrinatura	1
25284 bis	25256300	Rosetta zigrinata per tirante	1
41093	92700050	Dado di registro sul tirante	1
25280	25256201	Tirante anteriore comando cambio	1
25294	95780281	Spina per forcella snodata	1
25286	25254100	Leva a mano comando cambio	1
T 2075 bis	92700125	Dado sul perno per forcella snodata	1
M 8018 ter	95101430	Rosetta esterna sul perno	1
25296	99105159	Perno per forcella snodata	1
25295 bis	95100413	Rosetta di spessore sul perno	1
25295	25255900	Forcella snodata per leva	1
25267	25257700	Albero comando nasello d'innesto cambio velocità	1

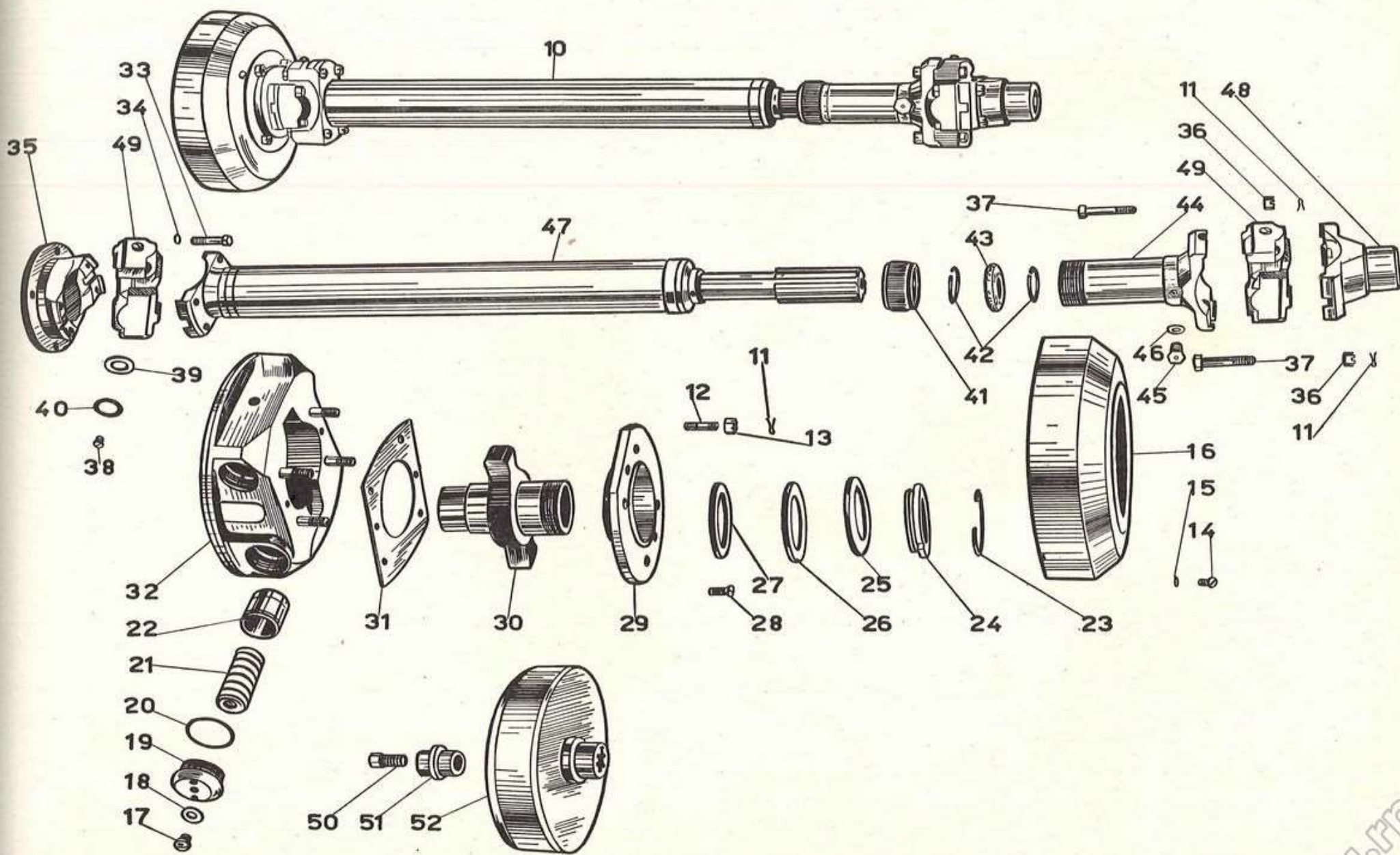


N. Fig.	SIMBOLO		DENOMINAZIONE	Quantità	Indicazioni suppletive
	N.° Disegno	N. d' Ordinaz.			
10	T 2679 bis	25320201	Complessivo trasmissione completo di giunto	1	1146
11		95500020	Copiglia per dadi della trasmissione	16	
12		25324001	Prigioniero fiss. flangia porta crociera	4	2047/1
13		92730080	Dado fiss. flangia porta crociera	4	2147/1
14		25323500	Vite fiss. calotta coprigiunto	2	2050
15		25323600	Rosetta per vite fiss. calotta coprigiunto	2	2057
16		25323400	Calotta coprigiunto	1	2040
17		25321700	Vite di carico olio pistoncini	4	2051
18		25321600	Guarnizione per viti di carico olio pistoncini	4	2060
19		25321400	Tappo chiusura camere pistoni	4	2038
20		25321300	Guarnizione tappi	4	2046
21		25321200	Molla ammortizzatrice	4	2043
22		25321000	Pistoncino di pressione	4	2036
23		25322900	Anello bloccaggio ghiera	1	2037
24		25322800	Ghiera bloccaggio frizione	1	2042
25		25322700	Molla frizione	1	2041
26		25322600	Anello frizione	1	2045
27		25322500	Anello con nasello per frizione	1	2044
28		25324801	Vite fissaggio flangia	2	2049
29		25322300	Flangia chiusura scatola giunto	1	2034
30		25320900	Mozzo con bracci	1	2035
31		25322100	Guarnizione flangia	1	2048
32		25322000	Corpo giunto elastico (con prigionieri)	1	2033
33		25324800	Vite fiss. crociera alla flangia	4	1054
34		25324900	Rosetta per vite fiss. crociera alla flangia	4	2076
35		25323900	Flangia attacco crociera	1	2039
36		92730070	Dado per bulloni fiss. crociera	12	1133/1
37		25325901	Bullone fissaggio crociera	12	1033/1
38		25325400	Vite chiusura foro carico olio	2	1034 bis
39		25325700	Rondella sugarite	8	585
40		25325800	Rondella tenuta rullini	8	584
41		25326400	Bocchettone premi feltro	1	1066
42		25326500	Rondella tenuta feltro	1	1067
43		25326600	Rondella feltro	2	1068
44		25326800	Forcella scorrevole	1	1061
45		25327000	Ingrassatore sulla forcella scorrevole	1	1153
46		25327100	Guarnizione per ingrassatore	1	1158
47		25326302	Albero completo di trasmissione	1	1154
48		25327501	Forcellina con attacco conico	1	1148
49		25327400	Complessivo crociera cardanica	2	608
50		25320700	Vite controdado per giunto	1	1110 bis
51		25320600	Dado per giunto	1	1009
52		25320400	Giunto elastico completo	1	2032

Numeri disegno della ditta (NIGE)

Dal N. di telaio 11237 al N. EAS 49 sono stati montati i seguenti particolari:

SIMBOLO		DENOMINAZIONE	Quant.
N. Disegno	N. d'Ordin.		
Dal N. 11237 al N. 12136			
25310	95400540	Copiglia di fermo dado fissaggio manicotti di trasmissione	2
25309	92731240	Dado di fissaggio manicotti	2
25307	95120245	Rosetta elastica per manicotti	1
25304	25328800	Manicotto sull'albero primario	1
25304	25326300	Albero di trasmissione	12
25314	95500222	Copiglia per dado fiss. disco flessibile e crociera giunto	18
M 160 bis	92731100	Dado per colonnetta fissaggio disco flessibile e crociera	6
25312	25324300	Colonnetta post. fiss. disco flessibile all'albero di trasmissione	6
25317 ter	25324400	Colonnetta ant. fiss. disco flessibile all'albero di trasmissione	6
25317	95100624	Rosetta sulla colonnetta	6
25317 bis	95100321	Rosetta sulla crociera	1
25312 bis	25324100	Crociera di collegamento dischi	3
25311	25335200	Disco flessibile per albero	1
25313	25327700	Manicotto sul pignone conico	1
25318			
Dal N. 12137 al N. 12436			
	25327500	Forcellina con attacco (1097)	1
Dal N. 12137 al N. EAS 49			
	25326302	Albero completo di trasmissione 1/2 MG (1154)	1



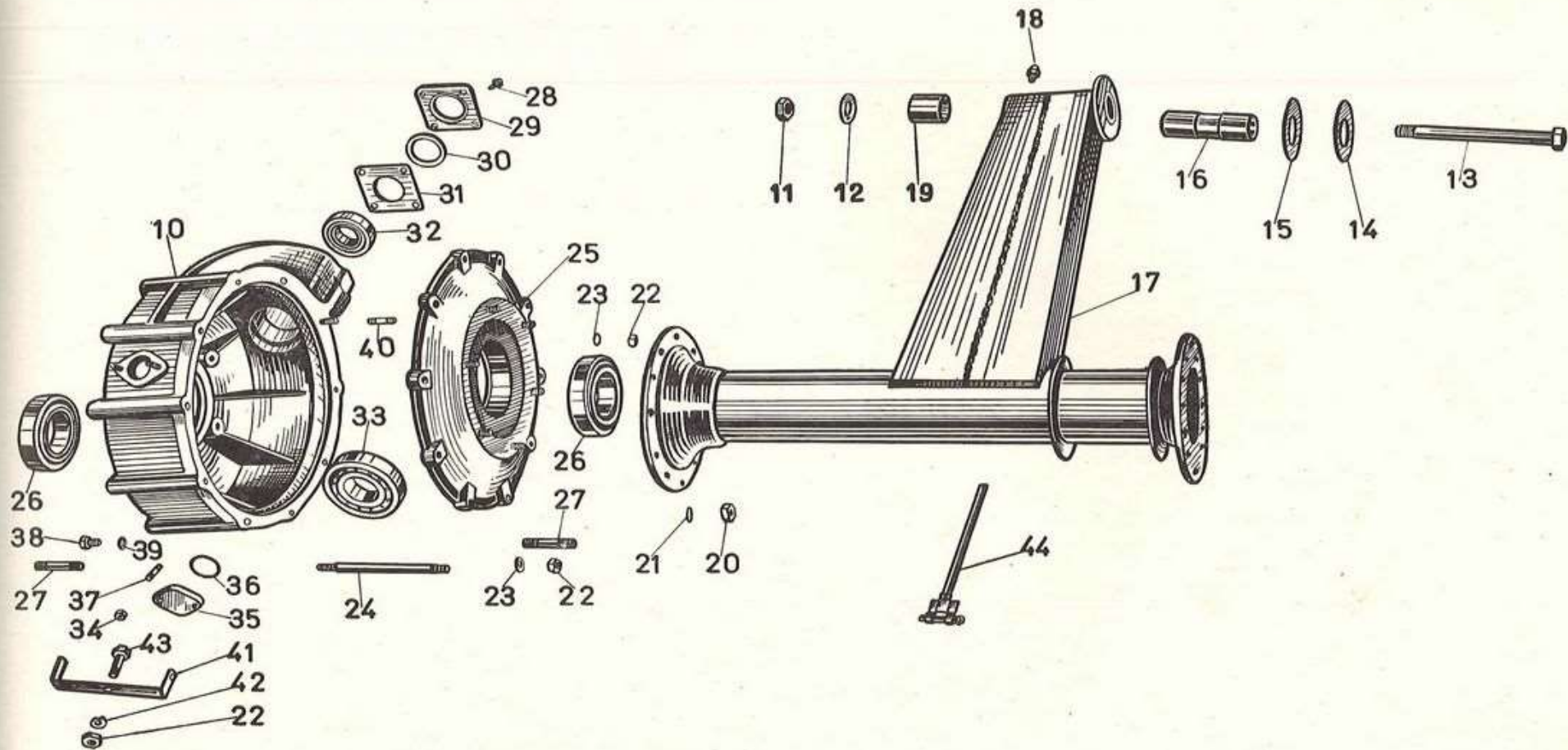
TAV. 11 COMPLESSO : Mototelaio
 SOTTOCOMPLESSO: Trasmissione

GRUPPO : Ponte e differenziale
 SOTTOGRUPPO: Ponte e scatola ruotismi del differenziale

N. Fig.	SIMBOLO		DENOMINAZIONE	Quantità	Indicazioni suppletive	
	N.° Disegno	N.° Ordinaz.				
10	25590/25324	25350301	Scatola del differenziale completa di prigionieri	1	22 MB	
11	T 30215	92701222	Dado per perno attacco ponte differenziale al telaio	2		
12	25424	25362200	Rosetta di fermo dado sul perno attacco ponte differenziale	2		
13	25422	25362100	Perno per attacco ponte differenziale al telaio	2		
14	12170 bis	90714485	Disco ammortizzatore per bracci ponte differenziale	2		
15	12175	95100973	Anello per dischi ammortizzatori bracci ponte differenziale	2		
16	T 30212	25362000	Perno forato per attacco ponte differenz. al telaio	2		
17		25360102	Braccio destro del ponte differenziale	1		
		25361000	Braccio sinistro del ponte differenziale	1		
18	12219	94010097	Ingrassatore a sfera sui bracci	2		
19	T 30211	91113340	Boccola per bracci oscillanti	2		
20	T 71 bis	92602210	Dado per prigionieri sulla scatola e coperchi per attacco bracci	24		
21	T 209 B	95100311	Rosetta per prigionieri sulla scatola e coperchi per attacco bracci	24		
22	DN 8	92701087	Dado per tiranti e prigionieri serraggio scatola differenziale e per bullone fiss. cavallotto	20		
23	T 326 ter	95100259	Rosetta per tiranti e prigionieri scatola differenziale	17		
24	25346	96508144	Tirante serraggio scatola del differenziale	9		
25	25591/35225	25350400	Coperchio scatola del differenziale compl. di prigionieri	1		
26	25593	92249255	Cuscinetto a rulli conici sulla scatola e coperchio diff.	2		55 x 100 x 21 (Riv 01/06/7211)
27	T 35225	96510039	Prigioniero sulla scatola e coperchio per attacco bracci del ponte differenziale	24		
28	25329	98108019	Bullone per piastra di tenuta cuscinetto sulla scatola	4		
29	25328 bis	25352001	Piastra di tenuta cuscinetto sulla scatola diff. lato pignone	1		
30	25053 bis	90563546	Anello gomma sulla scatola diff. lato pignone	1		
31	25327 ter	25352200	Guarnizione per piastra sulla scatola differ. lato pignone	1		
32	25322	92249230	Cuscinetto a rulli per pignone sulla scatola diff. lato esterno	1		30 x 62 x 16 (Riv 01/02/7206)
33	25322 ter	92249530	Cuscinetto a rulli conici per pignone sulla scatola differenziale lato interno	1		30 x 72 x 27 (Riv 01/02/7506)
34	DN 6	92602206	Dado per prigionieri tappo introduzione olio nella scatola	2		
35	25347	25351200	Tappo per introduzione olio nella scatola differenziale	1		
36	25348	90714285	Guarnizione per tappo introduzione olio nella scatola	1		
37	M 2110	96506024	Prigioniero sulla scatola diff. per tappo introduzione olio	2		
38	T 137 bis	98108013	Tappo sulla corona differenziale per livello e scarico olio	2		
39	M 0156 bis	90714091	Guarnizione per tappo sulla scatola diff. per livello e scarico olio	2		
40	25324	96508034	Prigioniero sulla scatola differenziale fiss. coperchio	1		
41	25727/1	25656900	Cavallotto fiss. segnalatore d'arresto sulla scatola diff.	1		
42	RE 8	95120085	Rosetta elastica per bullone fiss. cavallotto	1		
43	T 2204	98108032	Bullone fiss. cavallotto per segnalatore d'arresto	1		
44	25731	25658300	Fascetta completa di spina fiss. tubazioni per freni idraulici	2		

Dal N. di telaio 11237 al N. ELL 74 (esclusi i seguenti N. ELL 59-61-70-71-72) sono stati montati i seguenti particolari:

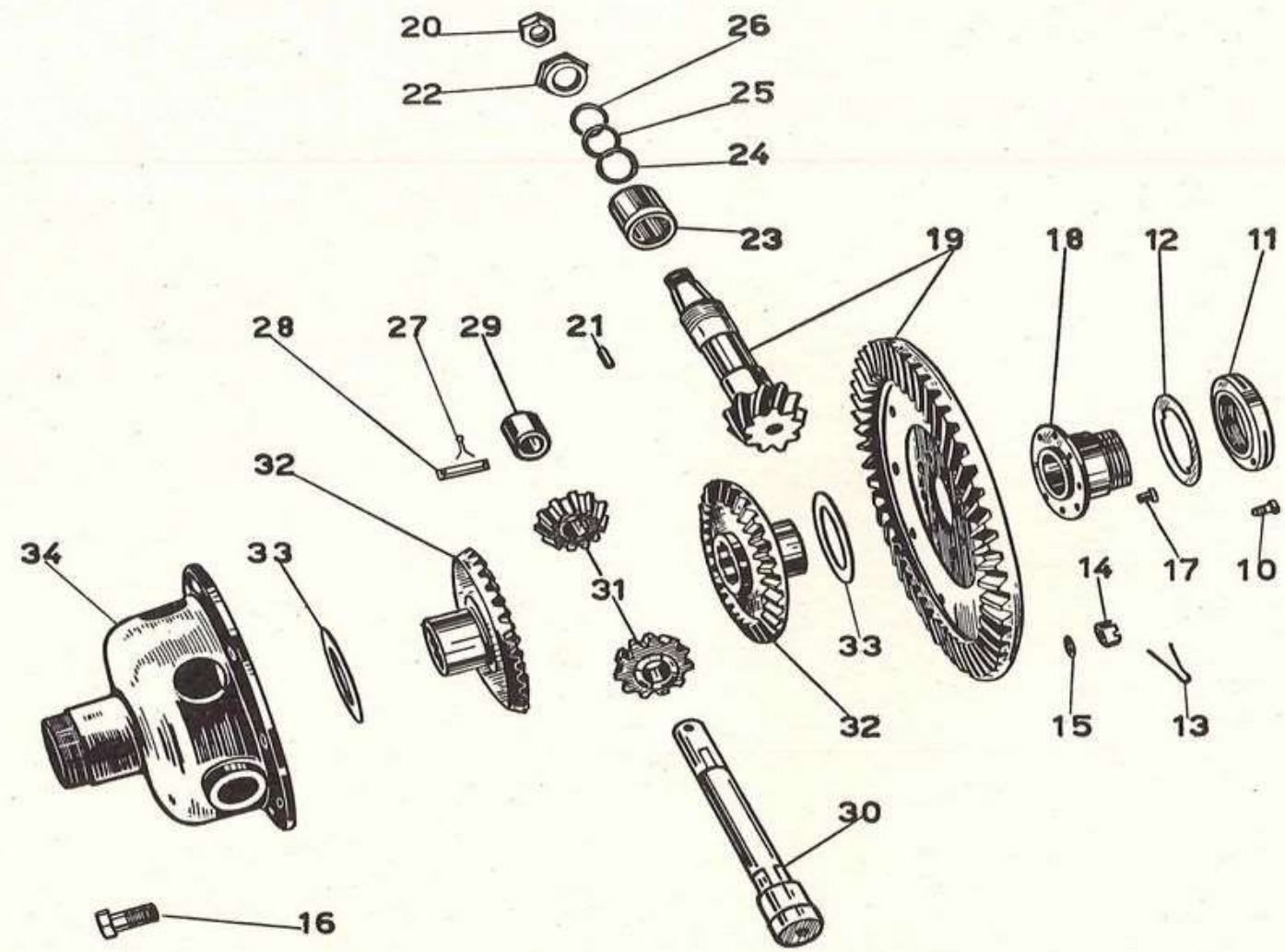
SIMBOLO		DENOMINAZIONE	Quant.
N. Disegno	N. d'Ordin.		
Dal N. 11237 al N. 12436			
M 160 bis	95500222	Copiglia per bulloni fissaggio travi	3
25328	25352000	Piastra di tenuta cuscinetto	1
M 13156	90713385	Guarnizione feltro sulla scatola	1
25327	25352400	Piastrina di tenuta feltro	1
25320/25324	25350200	Scatola differenziale	1
Dal N. 12437 al N. 20336			
25321/35225	25350500	Coperchio scatola differenziale	1
25323	92249249	Cuscinetto a rulli conici sulla scatola e coperchio differenziale	2
T 136	98024312	Bullone per fissaggio piastrina	2
25349	25352700	Piastrina chiusura foro spia	1
25320bis/25324	25350300	Scatola differenziale	1
Dal N. 11237 al N. ECA 99			
25350	25363500	Braccio del ponte differenziale	2
25421	95500227	Copiglia per bulloni fissaggio travi	8
25420	92602514	Controdado per bulloni fissaggio travi	8
25419	92700148	Dado per bulloni fissaggio travi	8
25418 bis	98114135	Bulloni fissaggio travi al ponte	8
12181	92700168	Dado per bulloni fissaggio manicotti	4
25426	98116083	Bullone fissaggio manicotti ai bracci	4
T 9184 bis	95500234	Copiglia per bulloni fissaggio manicotti	4
25425	25362500	Manicotto sui bracci del ponte	2
Dal N. 11237 al N. ELL 74			
25361 bis	98306008	Vite di bloccaggio ghiera	4
25361	25366100	Ghiera di tenuta cuscinetti	2
T 30267	90713481	Guarnizione feltro sui bracci	2
T 30265	25366200	Disco premistoppa sui bracci	2
T 30256	92213440	Cuscinetto a sfere sui semiassi (40 x 90 x 33 Riv 9 BB)	2
Dal N. ECB 00 al N. ELL 74			
25447	25360101	Braccio del ponte differenziale	2



N. Fig.	SIMBOLO		DENOMINAZIONE	Quantità	Indicazioni suppletive
	N.° Disegno	N.° Ordinaz.			
10	38440	98106012	Bullone di bloccaggio ghiera per registro cuscinetti	4	
11	25345	25356700	Ghiera registro cuscinetti a rulli conici	2	
12	25598	25356601	Anello con tacche di fermo cuscinetti a rulli conici	2	
13	M 160 bis	95500222	Copiglia per bulloni fiss. corona conica alla scatola int.	8	
14	25341 bis	92731120	Dado per bulloni fiss. corona conica alla scatola interna	8	
15	25341 ter	95100515	Rosetta per bulloni fiss. corona conica alla scatola int.	8	
16	25341	98112028	Bullone fiss. corona conica sulla scatola interna diff.	8	
17	25337 ter	91910618	Ribattino fiss. bussola alla corona conica	8	
18	25596	25356501	Bussola sulla corona conica del differenziale	1	
19	25343/25344	25354603	Coppia conica (pignone e corona)	1	Rapporto 8 x 51
20	25311 C/2	92700204	Dado fiss. manicotto sul pignone conico per scatola diff.	1	
21	M 26	91741550	Chiavetta per pignone conico	1	
22	25311 D/2	92750300	Dado di registro cuscinetti per pignone conico differenz.	1	
23	25326	25355100	Tubo distanziatore fra i cuscinetti nella scatola differenziale - lato pignone	1	
24	25326 bis	95100925	Spessore grande di aggiustaggio nella scatola differenz.	6	
25	25326 ter	95100927	Spessore piccolo di aggiustaggio nella scatola differenziale - lato pignone	6	
26	25325 bis	91183004	Anello di spessore fra cuscinetto e rosette di regolazione nella scatola differenziale - lato pignone	1	
27	M 40 ter	95500330	Copiglia per spina di tenuta albero porta satelliti	2	
28	25336	95780180	Spina di tenuta albero porta satelliti	1	
29	25335 ter	25357101	Boccola reggispinta per albero porta satelliti	1	
30	25332 ter	25357001	Albero porta satelliti per differenziale	1	
31	25332 bis	25358001	Satellite del differenziale	2	
32	25332	25358501	Planetario per differenziale	2	
33	T 30236	95100967	Rosetta di regolazione planetari del differenziale	2	
34	25330/2	25354202	Scatola interna porta corona per coppia conica differenz.	1	

Dal N. di telaio 11237 al N. ELL 74 (esclusi i N. 59-61-70-71-72) sono stati montati i seguenti particolari:

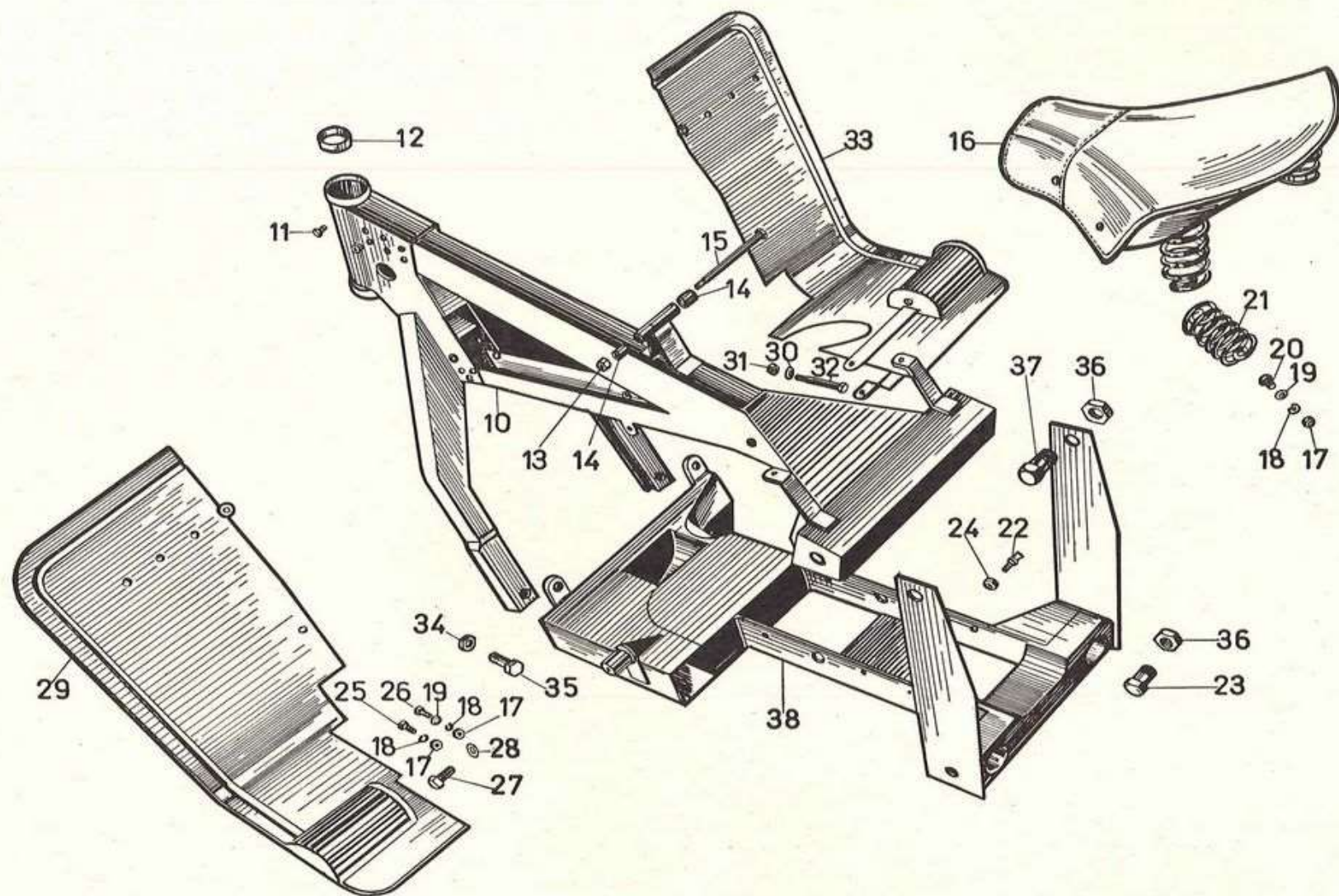
SIMBOLO		DENOMINAZIONE	Quant.
N. Disegno	N. d'Ordin.		
Dal N. 11237 al N. 12036			
25330	25354200	Scatola interna porta corona	1
25340	25356300	Bullone fissaggio corona per coppia conica alla scatola	8
25337/25325	25354600	Coppia conica (pignone e corona)	1
25335	25357000	Albero porta satelliti	1
T 30235	25358500	Planetario per differenziale	2
25338	25356500	Bussola sulla corona conica	1
Dal N. 12037 al N. 20336			
25342	25356600	Anello con tacche di fermo cuscinetto a rulli conici	2
25341	98112028	Bullone fissaggio corona conica alla scatola interna differenziale	8
25330 bis	25354201	Scatola interna porta corona per coppia conica differenziale	1
Dal N. 20337 al N. ELL 74			
35337/1/25325/3	25354602	Coppia conica (pignone - corona)	1
Dal N. 11237 al N. ELL 74			
25065	93702400	Ghiera serraggio mozzi	2
25063	25067100	Dado serraggio mozzi	2
T 30268	91741855	Chiavella per semiassi	2
25360	25367500	Semiassi sfilabile	2
T 30259	95500355	Copiglia sui semiassi	2
T 30258 bis	25368200	Rosetta dentata sui semiassi	2
T 30258	93701400	Ghiera sui semiassi	2
T 30257	91184023	Anello di spessore tenuta cuscinetti	2



N. Fig.	SIMBOLO		DENOMINAZIONE	Quantità	Indicazioni suppletive
	N.° Disegno	N. d' Ordinaz.			
10	25430/1	25400204	Telaio anteriore compl. di vite e anello per frenasterzo	1	
11	TA 315 ter	98306012	Vite tenuta anello fisso nella pipa per frenasterzo	2	
12	12020	25516900	Anello fisso nella pipa per frenasterzo	1	
13	25303	92701083	Dado per bullone anteriore fiss. sella	1	
14	25509/3	91181015	Distanziatore per attacco ant. sella	2	
15	38472	98105104	Bullone anteriore fiss. sella	1	
16	38470	38460500	Sella completa	1	
17	DN 7	92700073	Dado per bulloni fiss. sella e per bulloni fiss. pedane paragambe al telaio anteriore	6	
18	RE 7	95120075	Rosetta elastica per bulloni fiss. sella e per fiss. pedane paragambe al telaio anteriore	6	
19	T 298 ter	95101171	Rosetta per bulloni fiss. sella parte post. al telaio e per fiss. pedane al forcellone parte inferiore	4	
20	T 150 bis	98107024	Bullone fiss. sella parte posteriore	2	
21	{ 38471 D	38461900	Molla laterale destra per sella	1	
	{ 38471 S	38462100	Molla laterale sinistra per sella	1	
22	25471	25263200	Colonna di fermo messa in moto	1	
23	25470	98120028	Bullone di unione supporto porta motore al telaio post.	2	
24	T 71 bis	92602210	Dado per colonna di fermo messa in moto	1	
25	T 8053 ter	98107020	Bullone fiss. pedane al forcellone	2	
26	T 5858 bis	98107014	Bullone fiss. pedane al forcellone - parte inferiore	1	
27	T 30278	98112024	Bullone fiss. pedana sinistra - parte inferiore	1	
28	M 8018 ter	95101430	Rosetta per bullone fiss. pedana sinistra - parte inferiore	1	
29	25607	25456001	Pedana paragamba sinistra	1	
30		95021108	Rosetta elastica per bullone fiss. pedana destra	1	
31	DN 8	92701087	Dado fiss. pedana paragamba destra al supporto	1	
32	12331	98108079	Bullone fiss. pedana destra al supporto	1	
33	25606	25453202	Pedana paragamba destra	1	
34	T 9075	92700166	Dado per bulloni unione triangolo ant. al supporto	2	
35	25445 bis	98116036	Bullone di unione triangolo ant. al supporto	2	
36	25445	92700203	Dado per bulloni fiss. triangolo ant. al supporto e telaio post. e unione supporto al telaio post.	4	
37	25444	98120035	Bullone fiss. triangolo ant. al supporto mot. e al tel. post.	2	
38	25450/1	25420201	Culla porta motore	1	

Dal N. di telaio 11237 al N. ECA 99 sono stati montati i seguenti particolari:

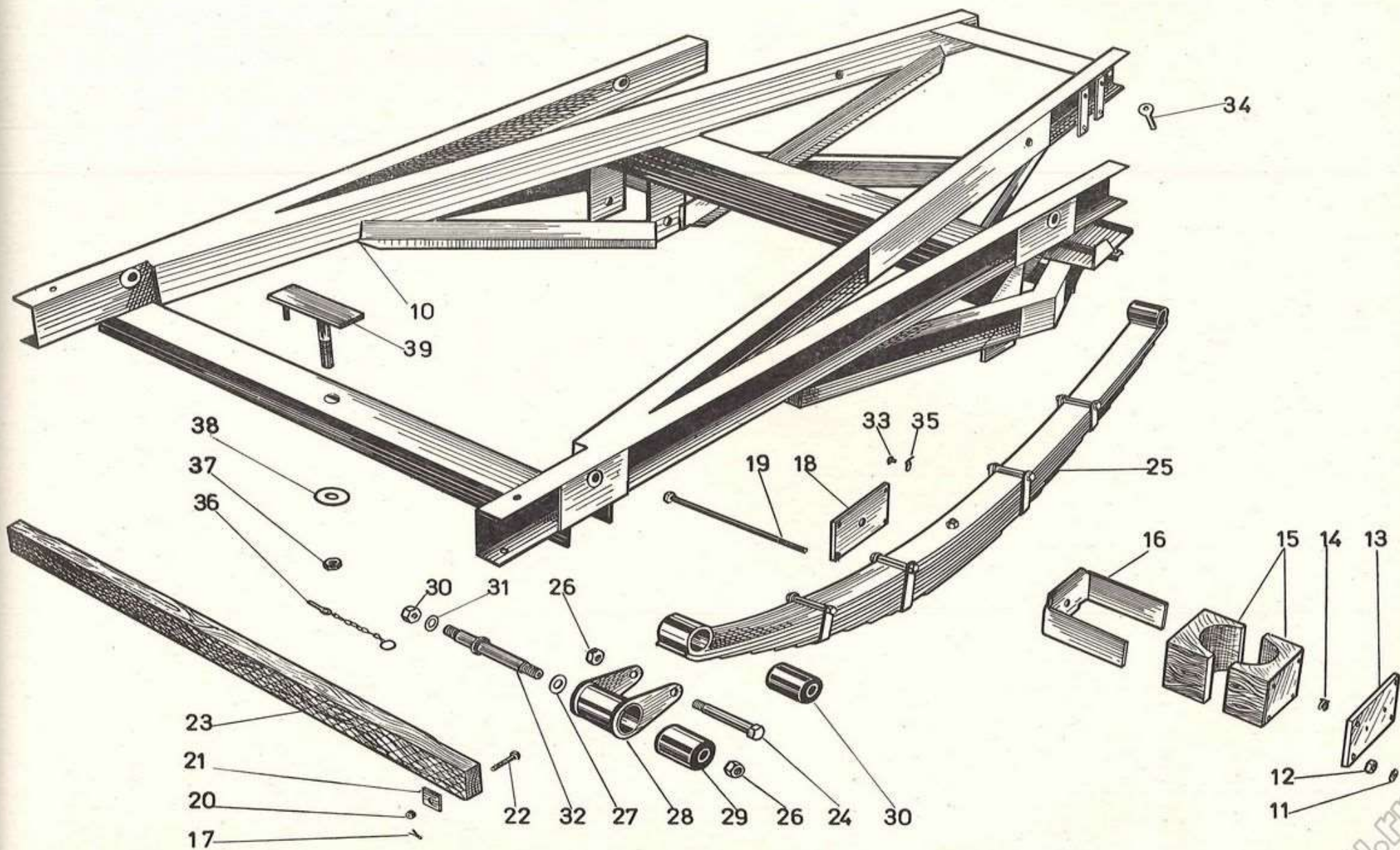
SIMBOLO		DENOMINAZIONE	Quant.
N. Disegno	N. d'Ordin.		
T 30070	25453200	Pedana paragamba destra Dal N. 11237 al N. 14238	1
25478	25453201	Pedana paragamba destra Dal N. 14239 al N. ECA 99	1
25450	25420200	Culla porta motore Dal N. 11237 al N. ECA 99	1
25160	25434300	Parafango anteriore	1
T 30080	25456000	Pedana paragamba sinistra	1
10095	25673900	Bullone per attacco saltarello cricchetto pedale freno	1
12300	25678800	Saltarello per cricchetto freno	1
10099	25678900	Molla richiamo saltarello	1
T 75 bis	92700082	Dado per bullone attacco saltarello	1



N. Fig.	SIMBOLO		DENOMINAZIONE	Quantità	Indicazioni suppletive
	N.° Disegno	N. d' Ordinaz.			
10	25960	25410200	Telaio posteriore.	1	
11	10028 ter	92700102	Controdado per bulloni fiss. molle a balestra	8	
12	T 71 bis	92602210	Dado per bulloni fiss. molle a balestra	8	
13	25409	25556700	Piastra inferiore per cavallotto porta molle a balestra	2	
14	T 2128 ter	94322180	Molla di pressione sulla piastra inferiore	4	
15	25405/1/25406/1	25556801	Tasselli - inferiori e superiori - per cavallotto porta molle a balestra	2	
16	25589	25557002	Cavallotto porta molle a balestra	2	
17	T 2679 bis	95500020	Copiglia per bulloni fiss. traverso appoggio ruota di ric.	2	
18	25410	25557700	Piastra superiore per cavallotto porta molle a balestra	2	
19	25411	98110246	Bullone fiss. molle a balestra	8	
20	DN 6	92602206	Dado per bulloni fiss. traverso appoggio ruota di ricambio	2	
21	T 30447	95103065	Rosetta per bulloni fiss. traverso appoggia ruota	2	
22	T 9905	98106041	Bullone per fiss. traverso appoggia ruota di ricambio	2	
23	25516	25481800	Traverso per appoggia ruota di ricambio	1	
24	25787	25558800	Perno per attacco molle ai biscottini	4	
25	25784	25555525	Molla a balestra completa (composta da N° 11 foglie che partendo dalla foglia lunga alla foglia corta portano i seguenti numeri di disegno e d'ordinazione:		
	25784/1	25555626	Foglia lunga	2	
	25784/2	25555627	Foglia	2	
	25784/3	25555628	Foglia	2	
	25784/4	25555629	Foglia	2	
	25784/5	25555630	Foglia	2	
	25784/6	25555631	Foglia	2	
	25784/7	25555632	Foglia	2	
	25784/8	25555633	Foglia	2	
	25784/9	25555634	Foglia	2	
	25784/10	25555635	Foglia	2	
	25784/11	25555636	Foglia corta	2	
26	25788	92730160	Dado per perni fiss. molle a balestra	8	
27	25783	95100665	Distanziatore per tenuta biscottini molle a balestra	4	
28	25786	25558301	Biscottini per molle a balestra	4	
29	25785	25559001	Boccola elastica per biscottini e molle a balestra	8	
30	T 2183	92701165	Dado per perni porta biscottini	4	
31	M 06151 bis	95120165	Rosetta elastica per perno biscottini	4	
32	25782	25558900	Perno porta biscottino molle a balestra	4	
33	10069 bis	98344004	Vite per cavallotto fiss. cavi per impianto elettrico	4	
34	25987	25486700	Rosetta tenuta cavi sul telaio	1	
35	25540	93301140	Cavallotto fiss. cavi per impianto elettrico	4	
36	T 30442	25482100	Catenella completa di tenuta dado sul porta ruota	1	
37	T 30441	92701161	Dado per perno porta ruota di ricambio	1	
38	T 30439	95100663	Rosetta per perno porta ruota di ricambio	1	
39	25605	25480500	Porta ruota di ricambio	1	
CASSONE DI SERIE ED ACCESSORI					
A	25550/1	25580201	Cassone completo di ferramenta	1	
B	25555	25437000	Parafango posteriore	2	
C	25552	25476000	Cassetta laterale per cassone	2	
D	25570	25475000	Porta targa	1	

Dal N. di telaio 11237 al N. EDZ 49 sono stati montati i seguenti particolari:

SIMBOLO		DENOMINAZIONE	Quant.
N. Disegno	N. d'Ordin.		
Dal N. 11237 al N. ECA 99			
25518	98304015	Vite fissaggio interruttore d'arresto	2
25517	25741100	Interruttore d'arresto	1
Dal N. 11237 al N. EDZ 49			
T 2075 bis	92700125	Dado per bullone attacco molle ai biscottini	4
25399	98112072	Bullone per attacco molle	4
25396	25555000	Molla a balestra completa di boccole	2
12219	94010097	Ingrassatore a sfera sulle molle	8
10075 bis	95500440	Copiglia di tenuta biscottini	4
12317	95100717	Rosetta di tenuta biscottini	4
25400	25558300	Biscottino per molle a balestra	4
25402	25559000	Boccola per biscottini	4
25395	25559100	Perno porta biscottini	4

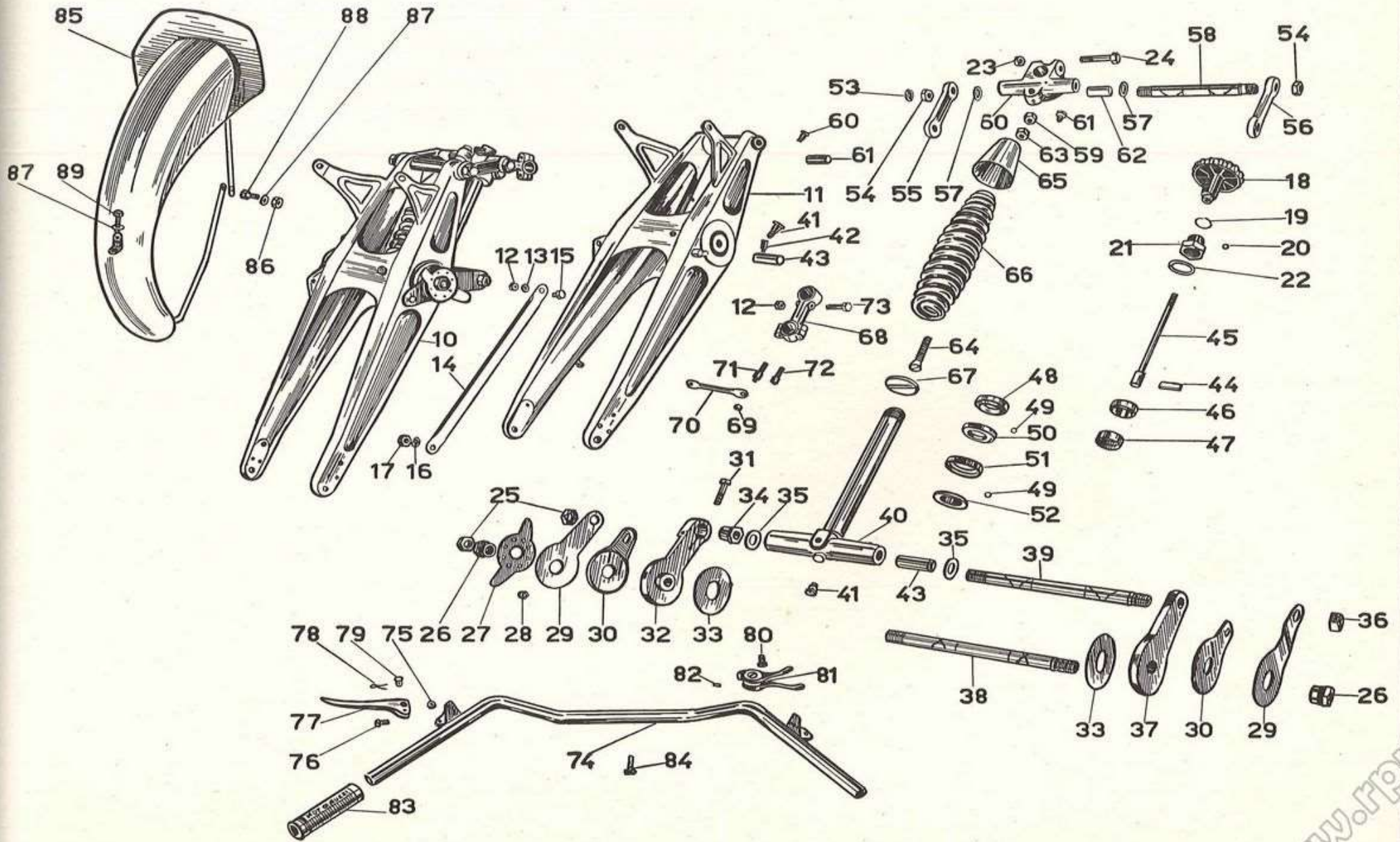


TAV. 15 COMPLESSO : Mototelaio
 SOTTOCOMPLESSO: Telaio - Ruote - Freni

GRUPPO : Sospensione anteriore e sterzo
 SOTTOGRUPPO: Forcella ant. - Sospensione elastica ant. - Sterzo -
 Manubrio e leve di comando - Parafango ant.

N. Fig.	SIMBOLO		DENOMINAZIONE	Quantità	Indicazioni suppletive
	N.° Disegno	N. d' Ordinaz.			
10	25650/25662	25490201	Forcella anteriore completa	1	
11	25650	25490301	Forcella ant. completa di boccole	1	
12	DN 8	92701087	Dado per bullone fiss. tirante ancoraggio freno ant. e per bullone serraggio morsetti alla testa di sterzo	3	
13	RE 8	95120085	Rosetta elastica per bullone fiss. tirante ancoraggio freno	1	
14	12076	25501900	Tirante ancoraggio freno ant.	1	
15	T 129 bis	98108017	Bullone fiss. tirante ancoraggio freno ant. alla forcella	1	
16	RE 10	95120105	Rosetta elastica per dado ancoraggio freno ant. alla forc.	1	
17	T 71 bis	92602210	Dado per tirante ancoraggio freno ant. parte disco p. ceppi	1	
18	25685	25516001	Volantino comando frenasterzo	1	
19	TA 316 bis	90353025	Molla di fermo volantino comando frenasterzo	1	
20	TA 320	25516300	Grano di fermo volantino comando frenasterzo	1	
21	12032	25513300	Dado serraggio sterzo e guida pomolo	1	
22	T 8301 bis	95100879	Rosetta per dado serraggio sterzo	1	
23	DK 10	92751103	Dado per bullone serraggio testa di sterzo	1	
24	12183	98110057	Bullone serraggio testa di sterzo	1	
25	25668	92700182	Controdado serraggio biscottino e porta ammortizzatori e base dello sterzo (parte destra)	2	
26	25676	25536201	Dado serraggio biscottino e porta ammortizzatore	2	
27	25675	25535400	Piastra di registro ammortizzatori forcella	2	
28	T 295 bis	94322129	Molla per ammortizzatori sui galletti di registro forcella	16	
29	25674	25535901	Piastra esterna per ammortizzatori	2	
30	25673	25536101	Piastra per ammortizzatori	2	
31	12024 bis	98108042	Bullone di bloccaggio biscottino inferiore destro	1	
32	25671	25521301	Biscottino inferiore destro	1	
33	25670	90114325	Disco per ammortizzatori	2	
34	25666	25513801	Dado di registro perno della base di sterzo	1	
35	25665	90118185	Rosetta di regolazione base di sterzo	2	
36	25667	92701185	Dado per perno della base di sterzo	1	
37	25672	25522101	Biscottino inferiore - sinistro	1	
38	25669	25516801	Perno per traverso centrale forcella	1	
39	25664	25513601	Perno per base di sterzo	1	
40	25662	25510201	Base dello sterzo compl. di boccole	1	
41	12219	94010097	Ingrassatore per base di sterzo e per traverso superiore	1	
42	25690	25504900	Distanziale per ingrassatore sul traverso centrale	1	
43	25660	91111850	Boccola per base dello sterzo e per traverso centrale	4	
44	12022	91711411	Chiavella per frenasterzo	1	
45	TA 321	25516100	Tirante per frenasterzo	1	
46	TA 317	25516400	Anello di attrito per frenasterzo	1	
47	12021	25516500	Anello scorrevole di pressione per frenasterzo	1	
48	T 025	25514900	Calotta superiore dello sterzo - superiore	1	
49	T 220	92295706	Sfera per calotte	39	
50	T 025 bis	25515000	Calotta superiore dello sterzo - inferiore	1	1/4"

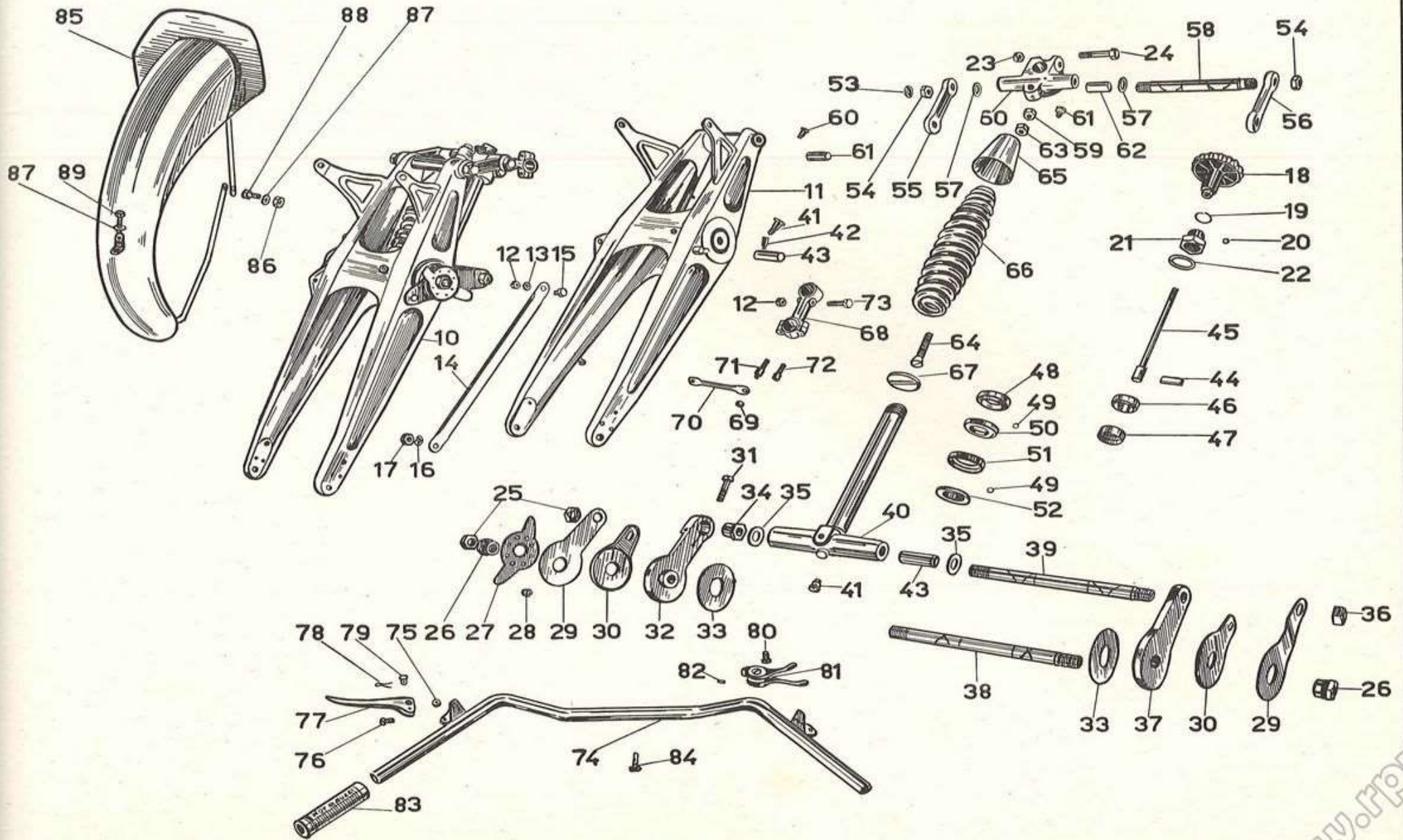
(segue)



N. Fig.	SIMBOLO		DENOMINAZIONE	Quantità	Indicazioni suppletive
	N.° Disegno	N. d' Ordinaz.			
51	TA 26	25515100	Calotta inferiore dello sterzo - superiore	1	
52	T 8300	25515200	Calotta inferiore dello sterzo - inferiore	1	
53	25681	92700160	Controdado per perni superiori forcella e testa di sterzo	2	
54	12055	92701163	Dado per perni superiori forcella e testa di sterzo	4	
55	25679	25520201	Biscottino superiore - destro	1	
56	25680	25520301	Biscottino superiore - sinistro	1	
57	25678	90118162	Rosetta di regolazione testa di sterzo	4	
58	25677	25521101	Perno superiore per forcella e testa di sterzo	2	
59	T 292 bis	92751110	Dado superiore per fiss. molle forcella alla testa di sterzo	1	
60	25682	25512501	Testa dello sterzo completa di boccole	1	
61	12197	94010070	Ingrassatore per testa di sterzo e traverso superiore	2	
62	25661	91111640	Boccola per testa di sterzo e traverso sup. forcella	4	
63	10566	92700116	Dado sul cappellotto per bullone fiss. molla	1	
64	25684	25527300	Bullone fiss. molla forcella	1	
65	10565	25527400	Cappellotto coprimolla forcella	1	
66	25151	25526600	Molla per forcella anteriore	1	
67	12040	25527500	Piattello porta molla forcella	1	
68	25686	25500202	Morsetto attacco manubrio	1	
69	DN 6	92602206	Dado sul codolo filettato del bullone fiss. cappello e per fiss. traversino porta interruttore per indicatori	2	
70	25159	25742401	Traversino sul manubrio porta interruttore indicatori di direzione	1	
71	25158	25500700	Bullone fiss. cappello al morsetto attacco manubrio con codolo filettato attacco traversino	2	
72	T 02094 bis	11500700	Bullone fiss. cappello al morsetto attacco manubrio	2	
73	T 011 ter	98108037	Bullone serraggio morsetto alla testa di sterzo	1	
74	25965	25600201	Manubrio	1	
75	T 8550 bis	92701065	Dado per vite fiss. leve comando frizione e freno al manubrio	2	
76	12063 bis	98306020	Vite fiss. leve comando frizione e freno ant. al manubrio	2	
77	12063	25628000	Leva comando frizione e freno ant.	2	
78	T 2679 bis	95500020	Copiglia tenuta bussole per leve frizione e freno ant.	2	
79	12063 ter	95710102	Bussola per leve comando frizione e freno ant.	2	
80	T 8053 ter	98107020	Bullone fiss. leve comando aria e gas	1	
81	T 9244	25118000	Leve comando aria e gas per carburatore	1	
82	T 2676	95510307	Grano di fermo leva comando carburatore	2	
83	T 8510	25603001	Manopola destra e sinistra sul manubrio	2	
84	TA 236	93302106	Fascetta corta fiss. trasmissioni	3	
85	25687	25434301	Parafango anteriore	1	
86	DN 7	92700073	Dado per bulloni fiss. parafango - parte inferiore	2	
87	RE 7	95120075	Rosetta per bulloni fiss. parafango	3	
88	T 150 bis	98107024	Bullone fiss. parafango - parte inferiore	2	
89	T 5858 bis	98107014	Bullone attacco parafango - parte superiore	1	

Dal N. di telaio 11237 al N. EDP 89 sono stati montati i seguenti particolari:

SIMBOLO		DENOMINAZIONE	Quant.
N. Disegno	N. d'Ordin.		
Dal N. 11237 al N. 19588			
T 011 ter	98108037	Bullone serraggio morsetti	2
D N 6	92602206	Dado per bulloni fissaggio cavalletto	4
T 8537	98106027	Bullone fissaggio cavalletti	4
T 8536	08501000	Bussola per anelli gomma	4
T 8535	93110105	Anello gomma per morsetti elastici	4
M 145 ter	95101231	Rosetta per bulloni fissaggio manubrio	2
T 8534	98308041	Bullone fissaggio manubrio ai morsetti	4
T 8532	08500500	Cappello per morsetti fissaggio manubrio	2
T 8533	08501200	Base per cappello morsetti	2
T 8531	08501100	Cavalletto per morsetti elastici	2
Dal N. 19589 al N. ECA 99			
25157	25500200	Morsetto attacco manubrio	2
Dal N. 11237 al N. ECA 99			
T 30090/30096	25490200	Forcella anteriore completa	1
T 30090	25490300	Forcella anteriore	1
T 8302	25516000	Volantino comando frenasterzo	1
12055 bis	92700161	Controdado serraggio biscottino e base dello sterzo	2
12052	25536200	Dado serraggio biscottino e base dello sterzo	2
12051	25535401	Piastra registro ammortizzatori	2
T 30104	25535900	Piastra esterna per ammortizzatori	2
12049	25536100	Piastra per ammortizzatori	2
T 30102	25521300	Biscottino inferiore destro	1
12049 bis	90114305	Disco per ammortizzatori	2
12024	25513800	Dado di registro perno	1
12053 bis	90118165	Rosetta di regolazione	2
12055	92701163	Dado per perno	1
T 30103	25522100	Biscottino inferiore sinistro	1
12048 bis	25516800	Perno per traverso centrale	1
12054 bis	25513600	Perno per base di sterzo	1
12044	91111650	Boccola per base dello sterzo e traverso centrale	4
12060 bis	92700145	Controdado per perni superiori	2
12060	92701146	Dado per perni superiori	4
12057 bis	25520200	Biscottino superiore destro	1
12056 bis	25520300	Biscottino superiore sinistro	1
T 249	90118143	Rosetta di regolazione testa	4
12058 bis	25521100	Perno superiore per forcella e testa di sterzo	2
12029	25512500	Testa dello sterzo compl.	1
25152	25510200	Base dello sterzo compl.	1
T 9202	25513000	Boccola per testa e traverso superiore	4
Dal N. 11237 al N. EDP 89			
25473	25600200	Manubrio	1
M 144	98385005	Vite fermo alzavalvola sul manubrio	1
T 0156/157	25800500	Leva alzavalvola compl.	1
T 158/bis	92700090	Dado per bullone fissaggio leva alzavalvola	1
T 158	25805000	Bulloncino fissaggio leva alzavalvola	1
T 157 bis	25804100	Bussola per leva alzavalvola	1
T 8510	25603001	Manopola destra sul manubrio	1
T 8166 S	08603000	Manopola sinistra sul manubrio	1
T 8167	08604800	Cappellotto sul manubrio per manopola sinistra	1



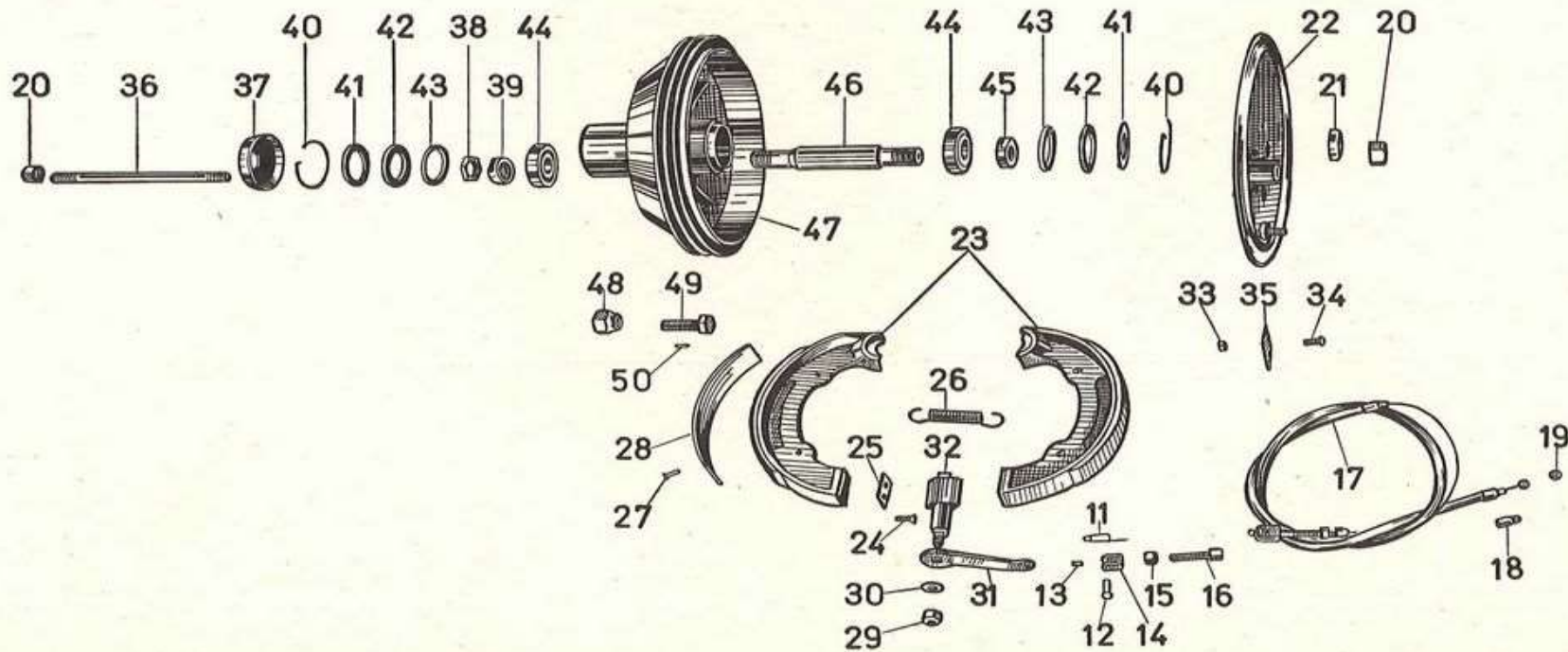
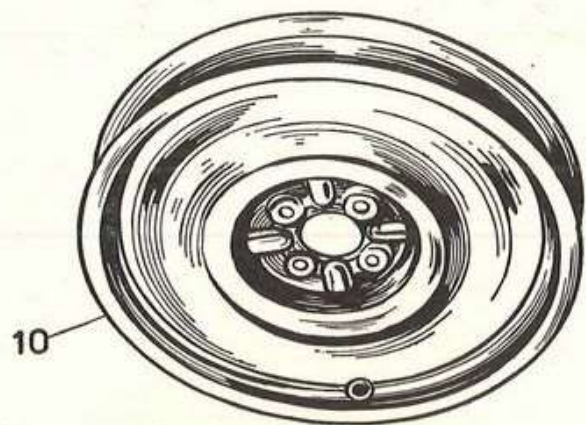
TAV. 16 COMPLESSO : Mototelaio GRUPPO : Ruote
 SOTTOCOMPLESSO: Telaio - Ruote - Freni SOTTOGRUPPO: Ruota - Mozzo - Freno anteriore e comando

N. Fig.	SIMBOLO		DENOMINAZIONE	Quantità	Indicazioni suppletive
	N.° Disegno	N.° Ordinaz.			
10	25707	25610401	Ruota anteriore	1	
11	T 189	25625900	Spilla a molla per spina sul forcellino leva freno ant.	1	
12	M 64	95780249	Spina per forcellino freno ant.	1	
13	M 68 N	95715228	Capocorda per trasmissione sul forcellino freno ant.	1	
14	M 68	25625800	Capocorda per trasmissione sul forcellino freno ant.	1	
15	M 70 bis	92700072	Dado per bullone tendifilo freno ant.	1	
16	M 70	95790127	Bullone tendifilo freno ant.	1	
17	25580/80 bis	25625400	Trasmissione per freno ant.	1	
18	T 5870	95720235	Coprifilo per guaina	2	
19	T 2680	95716125	Capocorda per leva ant. sul manubrio	1	
20	12084 ter	92701127	Dado per mozzo ruota anteriore	2	
21	T 35087	91182006	Anello di spessore per mozzo	1	
22	25703	25620201	Disco porta ceppi del freno anteriore	1	
23	11184 bis	11620500	Ceppo freno ant. completo di nastro ferodo	2	
24	T 63 ter	98386014	Vite fiss. piastrina ai ceppi	2	
25	11186	11622400	Piastrina per ceppi freno ant.	2	
26	11191	11622100	Molla per ceppi freno ant.	1	
27	T 255 bis	91856409	Ribattino fiss. nastro ferodo ai ceppi	16	
28	11185 ter	11622000	Nastro ferodo	2	
29	DN 8	92701087	Dado fiss leva e camma al disco porta ceppi freno ant.	1	
30	T 64 bis	95100247	Rosetta per dado fiss. leva e camma al disco porta ceppi	1	
31	T 35096	25625000	Leva comando camma freno ant.	1	
32	11192	11622500	Camma per ceppi freno anteriore	1	
33	T 8091	92700055	Dado per vite fiss. piastrina di chiusura foro contachilometri	2	
34	T 8090	98345012	Vite fiss. piastrina di chiusura foro contachilometri	2	
35	T 8092	25623100	Piastrina di chiusura foro contachilometri	1	
36	T 35090	96512202	Perno per mozzo ruota anteriore	1	
37	25705	25614301	Coperchio copripolvere per mozzo ruota anteriore	1	
38	T 35088	92720200	Controdado di registro mozzo ruota anteriore	1	
39	12082 ter	92760200	Dado serraggio cuscinetto mozzo anteriore - lato sinistro	1	
40	T 273 bis	90352049	Molla di tenuta anello premistoppa	2	
41	T 0273	95100937	Anello premistoppa nel mozzo anteriore	2	
42	T 0273 G	90713303	Anello feltro per mozzo anteriore	2	
43	T 0274	95190330	Rosetta premistoppa per mozzo anteriore	2	
44	T 9263	92249219	Cuscinetto a rulli conici	2	
45	12082	92760201	Dado serraggio cuscinetto parte tamburo	1	
46	T 35086	25614100	Perno forato per mozzo anteriore	1	
47	25701	25613001	Corpo mozzo completo di tamburo	1	
48	T 30114	25612100	Dado fiss. ruota	4	
49	12260	98112039	Bullone fiss. tamburo al mozzo ruota ant.	4	
50	12260 bis	95510311	Spina di fermo bulloni fiss. tamburo al mozzo	4	

20 x 47 x 14,383
 (Riv. 01/02/3912)

Dal N. di telaio 11237 al N. ECA 99 sono stati montati i seguenti particolari:

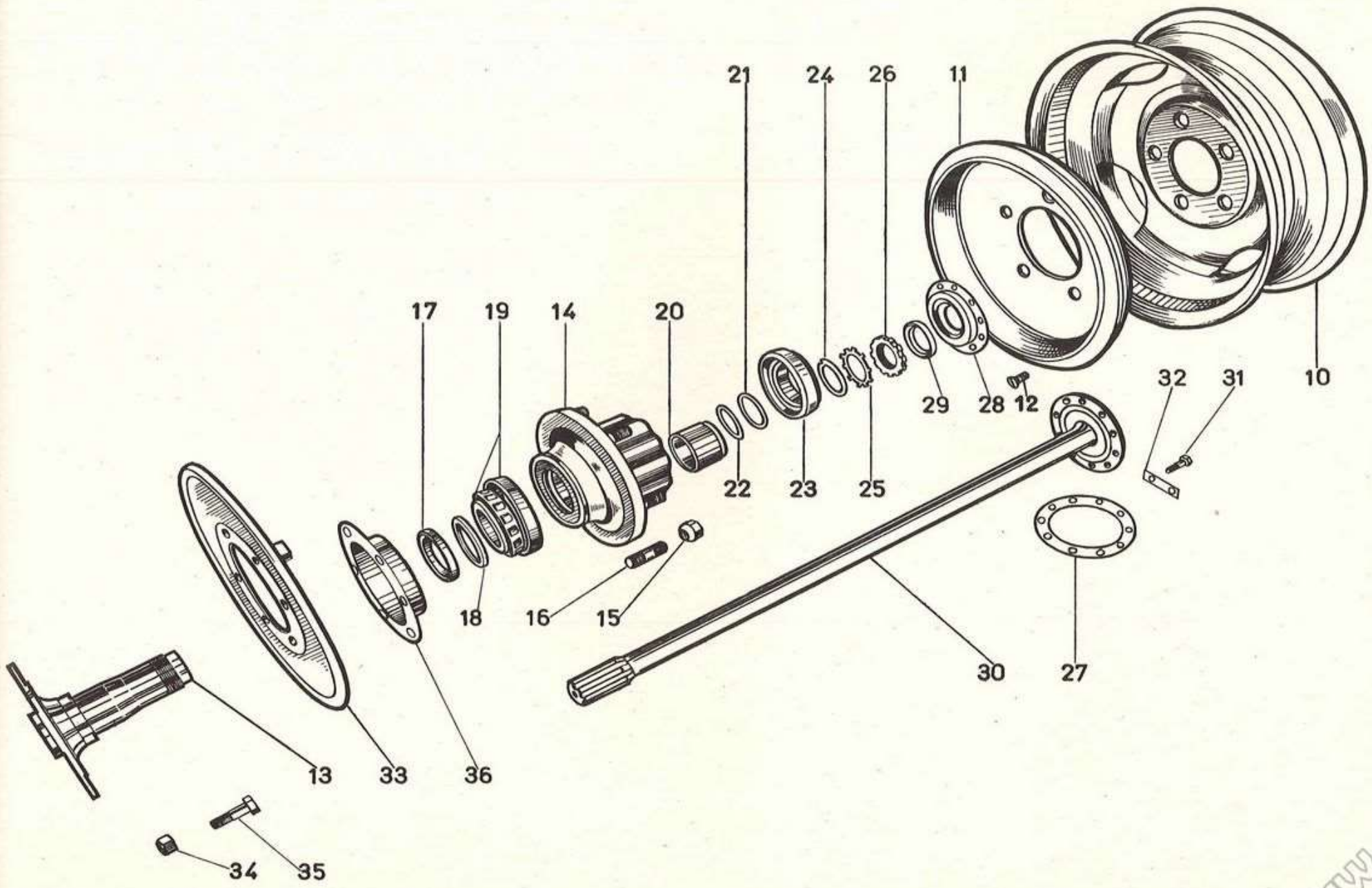
SIMBOLO		DENOMINAZIONE	Quant.
N. Disegno	N. d'Ordin.		
25164	25610400	Ruota anteriore	1
T 35092	25620500	Ceppo freno anteriore compl. di nastro	2
M 61 bis	92700071	Dado per perni ceppi freno anteriore	1
T 8125	25622100	Molla per ceppi freno anteriore	16
T 35095	25622200	Ribattino fissaggio nastro ai ceppi	2
T 8106	25622000	Nastro ferodo per ceppi freno	1
T 8362	25622500	Camma per ceppi freno anteriore	1
T 35089	25614300	Coperchio copripolvere per mozzo	1
T 35082/80	07612900	Mozzo per ruota anteriore compl. di tamburo	1
T 35083	25613200	Corpo del mozzo anteriore	40
25165/25166	25611500	Raggio per ruota anteriore compl. di nipplo	1
T 35312	25613400	Tamburo per freno anteriore	1
T 35316	25611000	Corpo centrale per ruota anteriore	1
T 35080	25620200	Disco porta ceppi	1



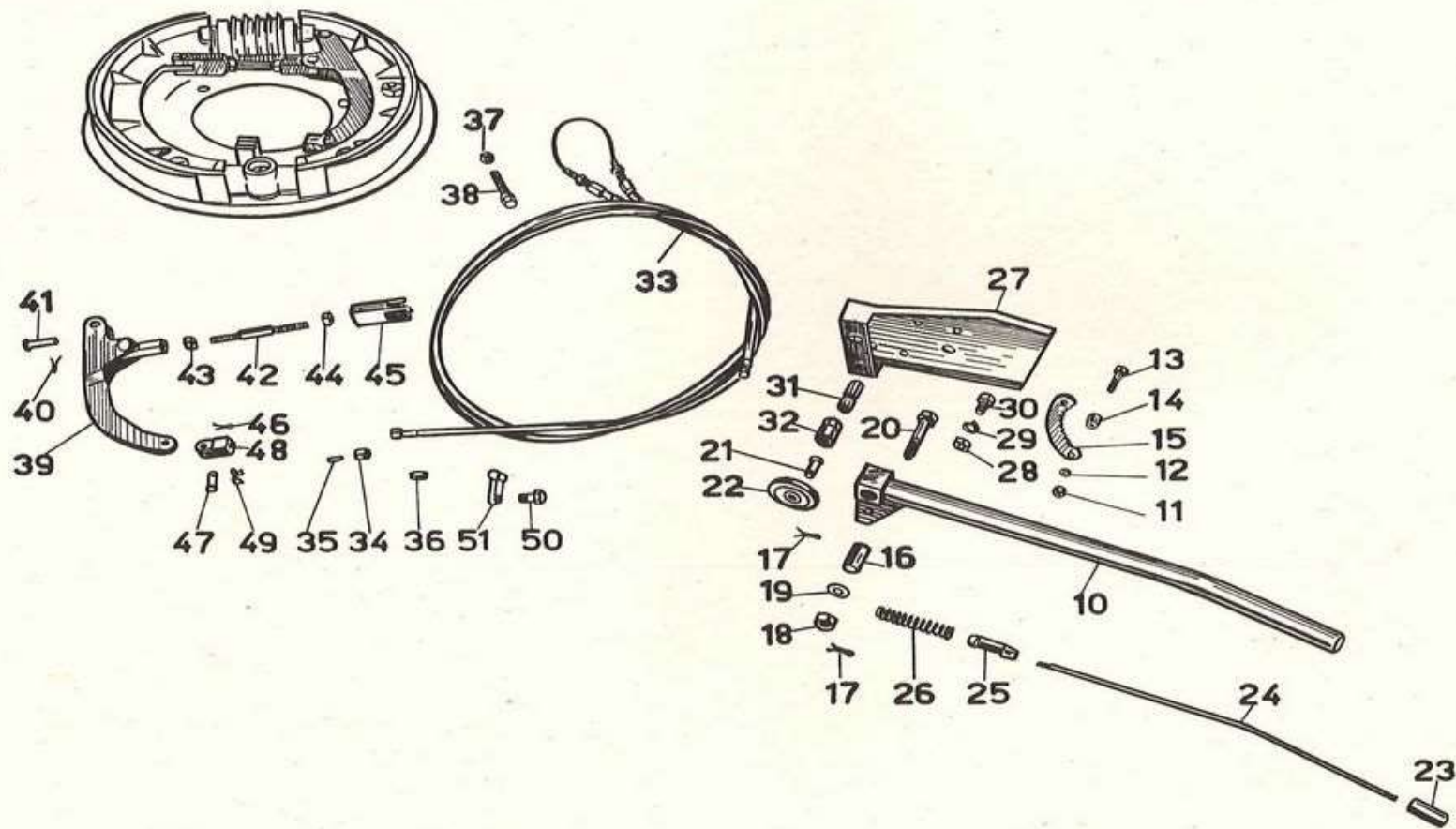
N. Fig.	SIMBOLO		DENOMINAZIONE	Quantità	Indicazioni suppletive	
	N.° Disegno	N.° Ordinaz.				
10		25630602	Ruota a disco posteriore dimensioni 17 x 400 (su questo tipo di ruota montare i seguenti pneumatici: 19-400XC Michelin oppure 19-400 Cinturato Pirelli)	2		
		25630610	Ruota a disco posteriore dimensioni 3.75x16" (su questo tipo di ruota va montato il pneumatico 28x6)			
11	55111	25633101	Tamburo freni posteriori	2		
12		98366015	Vite tenuta tamburo	4		
13		25632300	Supporto destro per cuscinetti mozzi	1		
		25632400	Supporto sinistro per cuscinetti mozzo	1		
14		25632002	Mozzo posteriore destro	1		
		25632102	Mozzo posteriore sinistro	1		
15		T 30298	25631500	Dado bloccaggio tamburo e ruota destra	5	
		25369 ter	25631601	Dado bloccaggio tamburo e ruota sinistra	5	
16			25631800	Prigioniero nel mozzo post. destro	5	
			25631810	Prigioniero nel mozzo post. sinistro	5	
17		90406292	Anello di tenuta nel mozzo interno	2	62 x 90 x 10 (MIM 6290)	
18		25634000	Distanziale nel mozzo fra cuscinetto - corteco	2		
19		92249250	Cuscinetto a rulli conici - interno	2	50 x 90 x 20 (Riv 01.02.7210)	
20		25634100	Distanziale fra i cuscinetti	2		
21		25634410	Rosetta di aggiustaggio mm. 0,3	—	il quantitativo varia da 6 a 12	
22		25634400	Rosetta di aggiustaggio mm. 0,1	—	il quantitativo varia da 6 a 12	
23		92249245	Cuscinetto a rulli conici - esterno	2	45 x 85 x 19 (Riv 01.02.7209)	
24		25633500	Rosetta di appoggio al cuscinetto	2		
25		95028045	Rosetta di sicurezza per ghiere	2	SKF MB9	
26		93601045	Ghiere serraggio cuscinetto	2	SKF KM9	
27		25633900	Guarnizione tenuta fra mozzo e custodia	2		
28		25633600	Custodia per anello tenuta	2		
29		90404060	Anello di tenuta nel mozzo esterno	2	40x60x10 (MIM 4060)	
30		25367501	Semiasse	2		
31		25367900	Bullone fiss. semiassi	20		
32		25368300	Piastrina di sicurezza per bulloni	10		
33		25635202	Disco porta ceppi destro	1		
		25635602	Disco porta ceppi sinistro	1		
34	26409	92730120	Dado per bulloni fiss. dischi porta ceppi e supporti per cuscinetti al ponte	12		
35	47717	98112038	Bullone fiss. disco porta ceppi e supporti per cuscinetti al ponte	12		
36		25636402	Raccoglitore olio sul disco porta ceppi destro	1		
		25636412	Raccoglitore olio sul disco porta ceppi sinistro	1		

Dal N. di telaio 11237 al N. ELL 74 (esclusi i N. 59-61-70-71-72) sono stati montati i seguenti particolari:

SIMBOLO		DENOMINAZIONE	Quant.
N. Disegno	N. d'Ordin.		
Dal N. 11237 al N. ECA 99			
25366 D	25632000	Mozzo destro	1
25364	25630600	Ruota a disco posteriore	2
25366 S	25632100	Mozzo sinistro	1
T 30219	92700112	Dado fissaggio perni porta ceppi	4
25373 bis	95100355	Rosetta per perni porta ceppi	8
25373	25636200	Perno sui dischi porta ceppi	4
25370	25635200	Disco porta ceppi freno posteriore	2
Dal N. ECB 00 al N. ELL 74			
25603	25630601	Ruota a disco posteriore	2
25600 D	25632001	Tamburo freno posteriore destro	1
25600 S	25632101	Tamburo freno posteriore sinistro	1
12263	98116038	Bullone fissaggio ruota al mozzo destro	5
12260 bis	95510311	Spina per bulloni fissaggio ruote	10
25369 bis	98116039	Bullone fissaggio ruota al mozzo	5

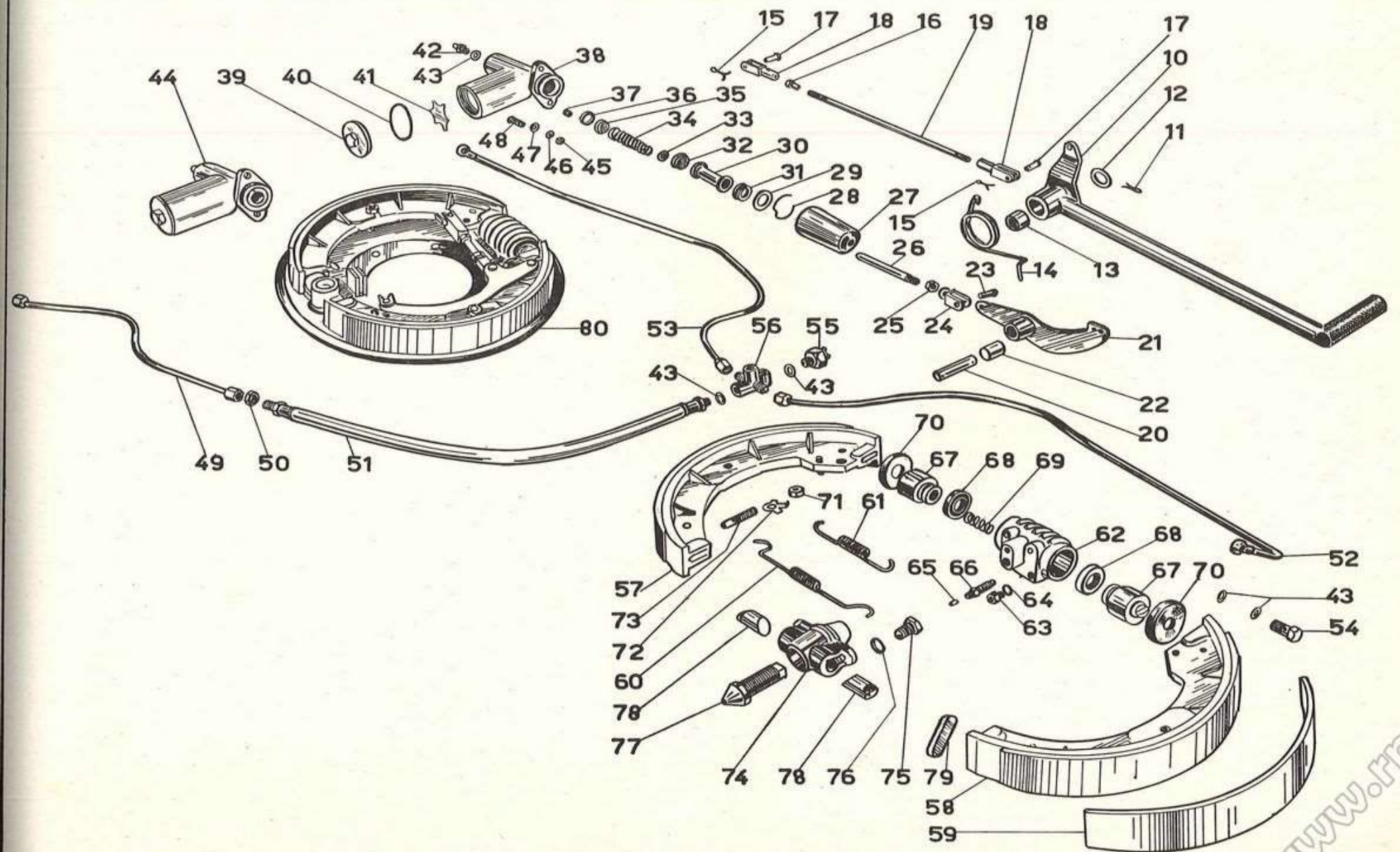


N. Fig.	SIMBOLO		DENOMINAZIONE	Quantità	Indicazioni suppletive
	N.° Disegno	N.° Ordinaz.			
10	25770	25684400	Leva freno a mano completa	1	
11	T 8562 bis	92602406	Dado bloccaggio cremagliera	2	
12	36070 B	95021106	Rosetta elastica per bullone bloccaggio cremagliera	2	
13	11524	98106025	Bullone bloccaggio cremagliera	2	
14	25771/1	25688000	Distanziale per cremagliera	2	
15	25771	25687900	Cremagliera	1	
16	25770/4	25686100	Distanziale per leva a mano	1	
17	M 160 bis	95500222	Copiglia per bullone bloccaggio leva e per perno fiss. puleggia e perno tirafilo	4	
18	T 71 bis	92602210	Dado per bullone bloccaggio leva	1	
19	M 5138 ter	95100315	Rosetta per bullone bloccaggio leva	1	
20	25770/11	25686000	Bullone per fulcro leva freno a mano	1	
21	25770/10	25688700	Perno per puleggia	1	
22	25770/9	25688300	Puleggia	1	
23	25770/8	25684600	Pulsante per leva	1	
24	25770/7	25685200	Tirante per dente arresto	1	
25	25770/6	25685600	Dente arresto leva a mano	1	
26	25770/5	25685700	Molla per leva	1	
27		25687001	Complessivo montaggio staffa e piastrina freno a mano	1	
28	25303	92701083	Dado fiss. complessivo montaggio staffa e piastrina freno	4	
29	RE 8	95120085	Rosetta elastica per bullone fiss. compl. montaggio staffa	4	
30	T 129 bis	98108017	Bullone fiss. compl. montaggio staffa e piastrina	4	
31		25688901	Perno tirafilo	2	
32	25772	25689000	Sostegno perno tirafilo	2	
33	25774	25682300	Complessivo montaggio cavo freno a mano	1	
34	25774/6	25682700	Capocorda per cavo freno a mano	2	
35	25774/7	25682600	Cono per capocorda	2	
36		25682800	Coprifilo per guaine	4	
37	25774/5	92700084	Controdado per tirafilo sulla trasmissione comando freno	2	
38	25774/4	25693000	Bullone tirafilo sulla trasmissione comando freno	2	
39	25756	25680200	Leva sulle ganasce freno a mano	2	
40	25758/1	95500219	Copiglia per perno fulcro leva freno a mano	2	
41	25758	25680500	Perno fulcro leva freno a mano	2	
42	25759	25680700	Puntone per leva freno a mano	2	
43	25760	25681700	Dado sinistro bloccaggio puntone	2	
44		92602208	Dado destro bloccaggio puntone	2	
45	25761	25680800	Forcella freno a mano	2	
46	25763/1	95400215	Copiglia per perno attacco cavo freno a mano	2	
47	25763	95780263	Perno attacco cavo freno a mano	2	
48	25762	25681000	Forcella attacco freno a mano	2	
49	25762/1	25681200	Molletta ritegno capocorda freno a mano	2	
50	T 134	98106009	Bullone fiss. fascetta di tenuta trasmissione freno	3	
51	25764	25683100	Fascetta di tenuta trasmissione freno a mano	3	



N. Fig.	SIMBOLO		DENOMINAZIONE	Quantità	Indicazioni suppletive
	N.° Disegno	N. d' Ordinaz.			
10	25710	25677001	Pedale comando freni idraulici	1	
11	10075 bis	95500440	Copiglia per fiss. pedale freni idraulici	1	
12	T 8336 ter	95100673	Rosetta per fiss. pedale freni idraulici	2	
13	25710/5	91111815	Boccola per pedale comando freni idraulici	1	
14	25711	25678000	Molla richiamo pedale freni idraulici	1	
15	M 160 bis	95500222	Copiglia per spine tiranti, per leva di rinvio e per spina attacco puntale alla leva di rinvio	5	
16	T 84 bis	11251900	Dado di registro tirante per pedale comando freni post.	1	
17	T 85	95780265	Spina per forcellini tirante per freni posteriori	2	
18	12287	95740172	Forcellino per tirante pedale comando freni posteriori	2	
19	25712	96507243	Tirante per pedale comando freni posteriori	1	
20	25714	95780192	Perno per leva di rinvio	1	
21	25713	25673001	Leva di rinvio per freni posteriori	1	
22	25713/3	91111229	Boccola per leva di rinvio	1	
23	25719	95780280	Spina attacco puntale alla leva di rinvio	1	
24	25718	25670300	Forcellino sul puntale per pompa freni posteriori	1	
25	25303	92701083	Dado sul puntale per registro	1	
26	25717	25670200	Puntale per pompa freni idraulici posteriori	1	
27	25715/28	25663800	Soffietto parapolvere per pompa freni idraulici	1	
28	25715/9	25663200	Anello elastico arresto pistone pompa freni idraulici	1	
29	25715/8	25663100	Rosetta ritegno pistone pompa freni idraulici post.	1	
30	25790/2	25662901	Pistone per pompa freni idraulici	1	
31	25790/4	25662801	Calotta per fondo pistone pompa freni idraulici	1	
32	25790/3	25663001	Calotta per testa pistone pompa freni idraulici	1	
33	25790/5	25662700	Scodellino per molla entro calotta pompa freni idraulici	1	
34	25715/7	25662600	Molla pistone pompa freni idraulici	1	
35	25790/6	25662500	Valvola uscita per pompa freni idraulici	1	
36	25790/8	25662300	Guarnizione esterna per valvola uscita pompa	1	
37	25790/7	25662200	Guarnizione interna per valvola uscita pompa	1	
38	25790/1	25660301	Corpo pompa per freni idraulici	1	
39	25715/25	25661100	Tappo per pompa freni idraulici	1	
40	25715/27	25660500	Guarnizione tappo pompa freni idraulici	1	
41	25790/9	25661500	Rondella paraspruzzi per pompa freni idraulici	1	
42	25720	25662100	Raccordo pompa per tubazione	1	
43	25721	25656100	Guarnizione per raccordo pompa per interruttore idraulico e per tubazioni	7	
44	25790	25660200	Pompa per freni idraulici completa	1	
45	25716	92700101	Dado per bulloni fiss. pompa freni idraulici	2	
46	RE 10	95120105	Rosetta elastica per bulloni fiss. pompa freni idraulici	2	
47	M 2177	95100309	Rosetta sotto testa per bulloni fiss. pompa per freni	2	
48	M 154	98110029	Bullone fiss. pompa freni idraulici	2	
49	25795	25657501	Tubazione anteriore completa	1	
50	25725/2	25657400	Dado per raccordo tubo flessibile	1	

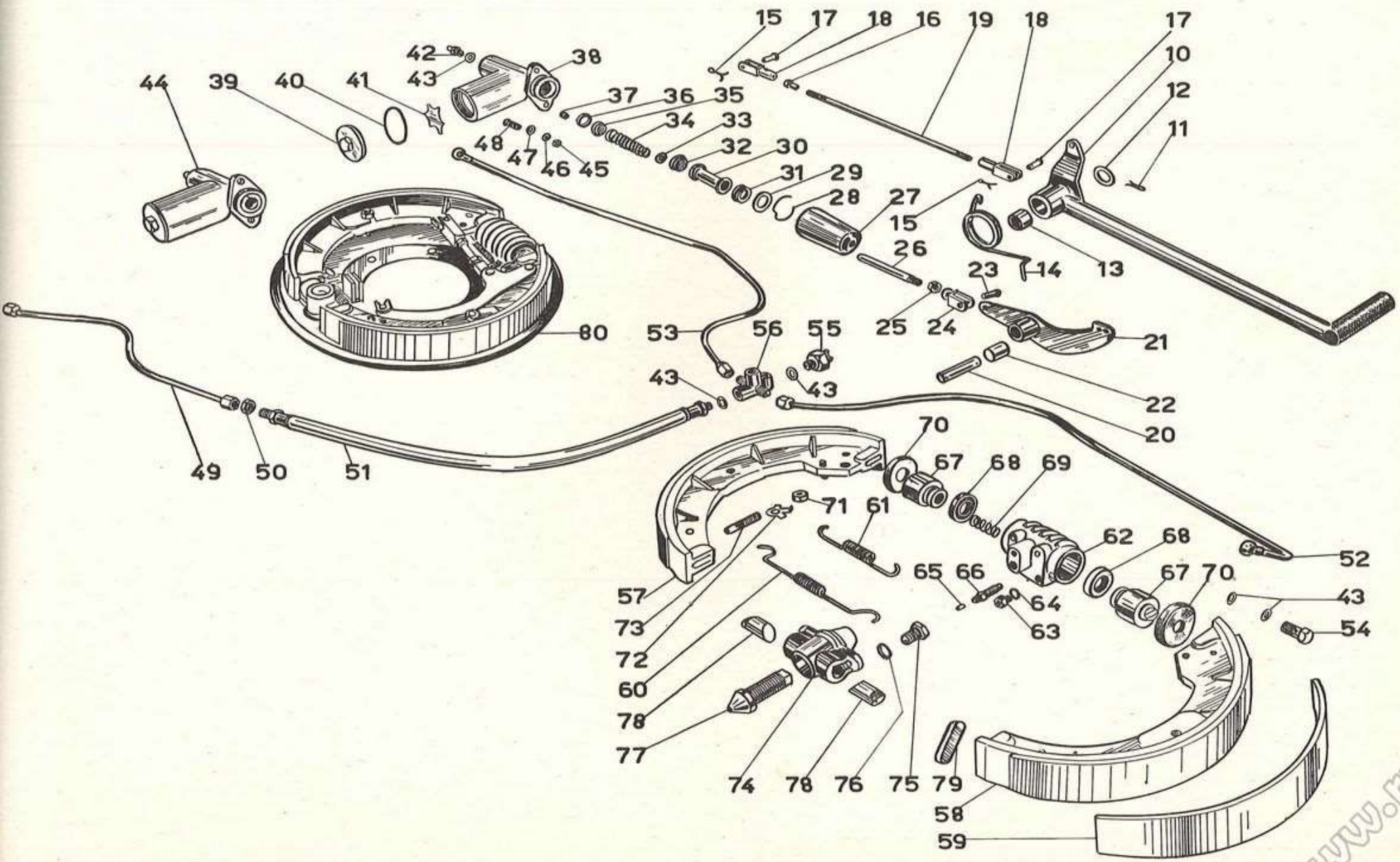
(segue)



N. Fig.	SIMBOLO		DENOMINAZIONE	Quantità	Indicazioni suppletive
	N.° Disegno	N. d' Ordinaz.			
51	25796	25657101	Complessivo tubo flessibile	1	
52	25728 S	25656500	Tubazione posteriore sinistra completa	1	
53	25728 D	25656200	Tubazione posteriore destra completa	1	
54	25730	25656000	Tappo per raccordo	1	
55	25732	25657000	Interruttore idraulico d'arresto	1	
56	25726	25656800	Raccordo a tre vie con attacco idrostop	1	
57		25637002	Ganascia ant. destra completa di suola	1	
		25637201	Ganascia ant. sinistra completa di suola	1	
		25637401	Ganascia posteriore destra completa di suola	1	
58		25637601	Ganascia post. sinistra completa di suola	1	
		25638001	Suola per ganasce freni idraulici posteriori	4	
59	25750	25638001	Molla a elica cilindrica	2	
60	25755	25638101	Molla superiore richiamo ganasce	2	
61	25754	25638200	Corpo del cilindretto	2	
62		25653202	Bullone fiss. cilindretto	8	
63		98107012	Rosetta elastica per bulloni fiss. cilindretto	8	
64	24101	95021107	Cappuccio parapolvere per vite di spurgo	2	
65	25741/1	25655100	Vite spurgo aria	2	
66	25741	25655000	Pistone per cilindretto	4	
67		25653302	Calotta per pistone	4	
68	25792/3	25653701	Molla per cilindretto	4	
69	25792/4	25653901	Copripolvere per cilindretto	4	
70		25654100	Dado bloccaggio per perno registro ganasce	4	
71	25753	92600208	Rosetta di sicurezza per perno registro ganasce	4	
72	25752/1	25651100	Perno registro ganasce	4	
73	25752	25651000	Corpo registro ganasce	2	
74	25742	25650200	Bullone fiss. corpo registro	4	
75	25743	25650500	Rosetta elastica per bullone fiss. corpo registro ganasce	4	
76		95021110	Perno registro ganasce	2	
77	25744	25650300	Nottolino registro ganasce	4	
78	25745	25650400	Piastrina per ganasce	4	
79	48796	47622400	Massa frenante post. destra	1	
80		25635002	Massa frenante post. sinistra	1	
		25635102			

Dal N. di telaio 11237 al N. EEQ 99 sono stati montati i seguenti particolari:

SIMBOLO		DENOMINAZIONE	Quant.
N. Disegno	N. d'Ordin.		
Dal N. 11237 al N. EBC 99			
T 30350	25673800	Tirante fra leva doppia e bilanciere	2
25384	25672000	Tirante posteriore per freni posteriori	2
Dal N. EBD 00 al N. ECA 99			
25384/1	25672001	Tirante posteriore per freni posteriori	2
Dal N. 11237 al N. ECA 99			
M 160 bis	95500222	Copiglia per tiranti, per perno della leva doppia e per spine	18
T 85	95780265	Spina per tiranti e leva doppia	12
25390	25676000	Tirante anteriore dei freni posteriori	1
T 30365	25677000	Leva a pedale comando freni posteriori	1
25389	25673700	Perno per leva doppia di rinvio	1
25386	25673500	Leva doppia completa di boccole	1
T 30345	25673400	Bilanciere di compensazione	1
12294 bis	25673300	Dado di registro freni posteriori	2
12294 ter	25673200	Rullo per tiranti comando freni	2
25394	25673100	Tiranti fra bilancieri e leve di rinvio	2
25393	25673000	Leva di rinvio per freni posteriori	2
T 71 bis	92602210	Dado per perni sui dischi porta ceppi	4
25377 bis	25638500	Piastrina di tenuta ceppi	2
25376 ter	25638100	Molla per ceppi freni	2
25376 bis	25638600	Perno sui ceppi di tenuta molle	4
25374	25637000	Ceppo freni posteriori completi di nastro	4
25375 ter	98386017	Vite fissaggio piastre ai ceppi	8
25375 bis	25638300	Piastra sui ceppi freni posteriori	4
T 63 E	91856412	Ribattino per fissaggio nastri ai ceppi	48
25376	25638000	Nastro ferodo per ceppi freni	4
12274	25639300	Spina di tenuta camme sugli alberi	2
25377	25639000	Camma per ceppi freni posteriori	2
D N 8	92701087	Dado per bulloni fissaggio sopporti	4
R E 8	95120085	Rosetta fissaggio sopporti agli alberi	4
T 58	98108023	Bullone fissaggio sopporti agli alberi	4
T 5080	11336300	Vite di registro leve freni posteriori	2
D N 7	92700673	Dado per viti di registro	2
25382 D	25671200	Supporto per alberi com. freno D.	1
25382 S	25671300	Supporto per alberi com. freno S.	1
25378	25671000	Albero con leva com. freno destro	1
25378 bis	25671100	Albero con leva com. freno sinistro	1
Dal N. ECB 00 al N. EEQ 99			
25715/6	25663000	Calotta per pompa freni idraulici	1
25715/3	25662900	Pistone per pompa freni idraulici	1
25715/4	25662800	Calotta per pompa freni idraulici	1
25715/18	98110006	Tappo valvola aspirazione per pompa	1
25715/14	25661700	Valvola di aspirazione pompa freni	1
25715/17	95100105	Guarnizione per valvola aspirazione pompa	1
25715/23	25660600	Anello elastico arresto molla alimentazione	1
25715/22	25660700	Disco per molla alimentazione	1
25715/21	25660800	Molla per pistone alimentazione	1
25715/22	25660700	Disco per molla alimentazione	1
25715/20	25660900	Calotta per pistone alimentazione	1
25715/19	25661000	Pistone alimentazione	1
25715/10	25662000	Valvola di mandata pompa compl.	1
25740/2	25643300	Complessivo pistone per cilindro	4
25740/3	25653500	Testa pistone	4
25740/4	25654000	Rondella di ritegno pistone	4
25740/5	25653600	Scodellino parapolvere	4
25740/6	25653400	Corpo pistone	4
25740/9	25653700	Scodellino premicalotta	4
25740/7	25653900	Molla per cilindro	4

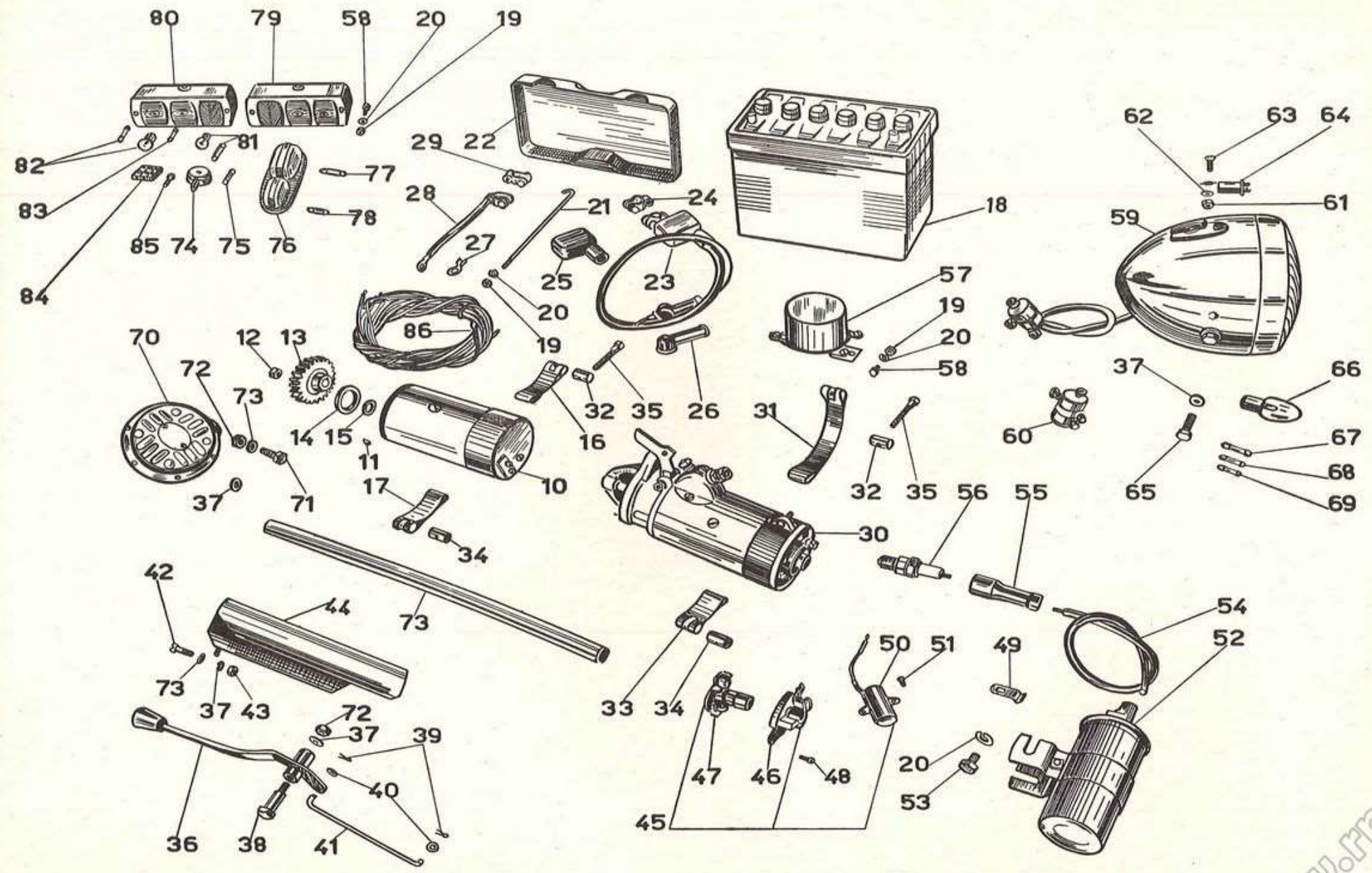


TAV. 20 COMPLESSO : Mototelaio
 SOTTOCOMPLESSO: Impianto elettrico

GRUPPO : Accensione - Avviamento - Illuminazione ed access.
 SOTTOGRUPPO: Batteria - Dinamo - Motorino avviamento - Bobina
 - Ruttore - Regolatore di tensione - Faro - Tromba

N. Fig.	SIMBOLO		DENOMINAZIONE	Quantità	Indicazioni suppletive
	N.* Disegno	N.* Ordinaz.			
10		25700201	Dinamo	1	Marelli DN 36 B/80/12/ 2200 D. Marelli 90071 - 41
11		38701200	Chiavella per dinamo	1	
12	M 2564	92751090	Dado per ingranaggio dinamo	1	
13	25975	25703103	Ingranaggio comando dinamo	1	
14	11566	90716251	Anello gomma di tenuta olio per dinamo	1	
15	MA 174 bis	90712120	Guarnizione cuoio di tenuta olio per dinamo	1	
16	25116 bis	25700400	Fascetta lunga con rullo filettato fiss. dinamo	1	
17	25976	25700700	Fascetta corta con rullo non filettato fiss. dinamo	1	
18		25704500	Batteria con capacità di Ah 32-12V	1	
19	DN 6	92602206	Dado per tiranti fiss. batteria, per bulloni fiss. regolatore di tensione e per bulloni fiss. fanalini post. (Aprilia)	8	
20	RE 6	95120065	Rosetta elastica per tiranti fiss. batteria, per bulloni fiss. regolatore di tensione per bulloni fiss. bobina e per bulloni fiss. fanalini post. (Aprilia)	10	
21	25980	25705501	Tirante fiss. batteria	2	
22	25979	25704600	Coperchio fiss. batteria	1	
23	25971/5	25706400	Cavo dalla batteria (positivo) al motorino avviamento	1	m. 0,84
24	25981	25706500	Morsetto presa corrente (positivo)	1	
25	25983	25706700	Cappuccio per morsetto (positivo)	1	
26	25984	25707100	Cappuccio copri attacco cavo avviamento	1	
27	25984 bis	25707200	Capocorda per cavi batteria	1	
28	25971 G	25706800	Cavo dalla batteria (negativo) alla massa	1	m. 0,42
29	25982	25706900	Morsetto di presa corrente (negativo)	1	
30		25730700	Motorino di avviamento	1	Marelli MT35G-07/1258
31	40480	25732100	Fascetta lunga con rullo non filettato tenuta motorino	1	
32	M 2175	95716163	Rullo non filettato per fascetta lunga tenuta motorino e fascetta lunga tenuta dinamo	2	
33	40482	38700700	Fascetta corta con rullo filettato tenuta motorino	1	
34	M 2174	95716261	Rullo filettato per fascetta corta tenuta motorino e per fascetta corta tenuta dinamo	2	
35	M 172	99105082	Bullone serraggio fascette motorino e dinamo	2	
36	25953	25734401	Leva d'innesto motorino d'avviamento	1	
37	RE 8	95120085	Rosetta per perno fiss. leva innesto motorino al telaio, per vite fiss. tegolo al motorino avv., per bullone fiss. tromba (Bosch) e per bullone fiss. faro ai bracci	6	
38	26203	99105121	Perno fiss. leva innesto motorino al telaio	1	
39	M 160 bis	95500222	Copiglia per tirante dal motorino alla leva	2	
40	M 136 bis	95100137	Rosetta per tirante dal motorino alla leva	2	
41	25952/1	25733901	Tirante dalla leva al motorino	1	
42	25989	98308022	Vite fiss. tegolo al motorino avviamento	1	
43	M 158 bis	92700080	Dado per vite fiss. tegolo al motorino avviamento	1	
44	25988	25733200	Tegolo di protezione sul motorino avviamento	1	
45		25708502	Ruttore con anticipo automatico e condensatore	1	Marelli S 307 B
46		25708500	Ruttore	1	Marelli S 307/30 A
47		25708504	Anticipo automatico completo	1	Marelli 700137-02
48	40495	98304010	Vite serraggio ruttore	2	
49	38793	93301157	Cavallotto fiss. cavo bobina-ruttore	1	
50	25968	25708600	Condensatore	1	Marelli 700060-02

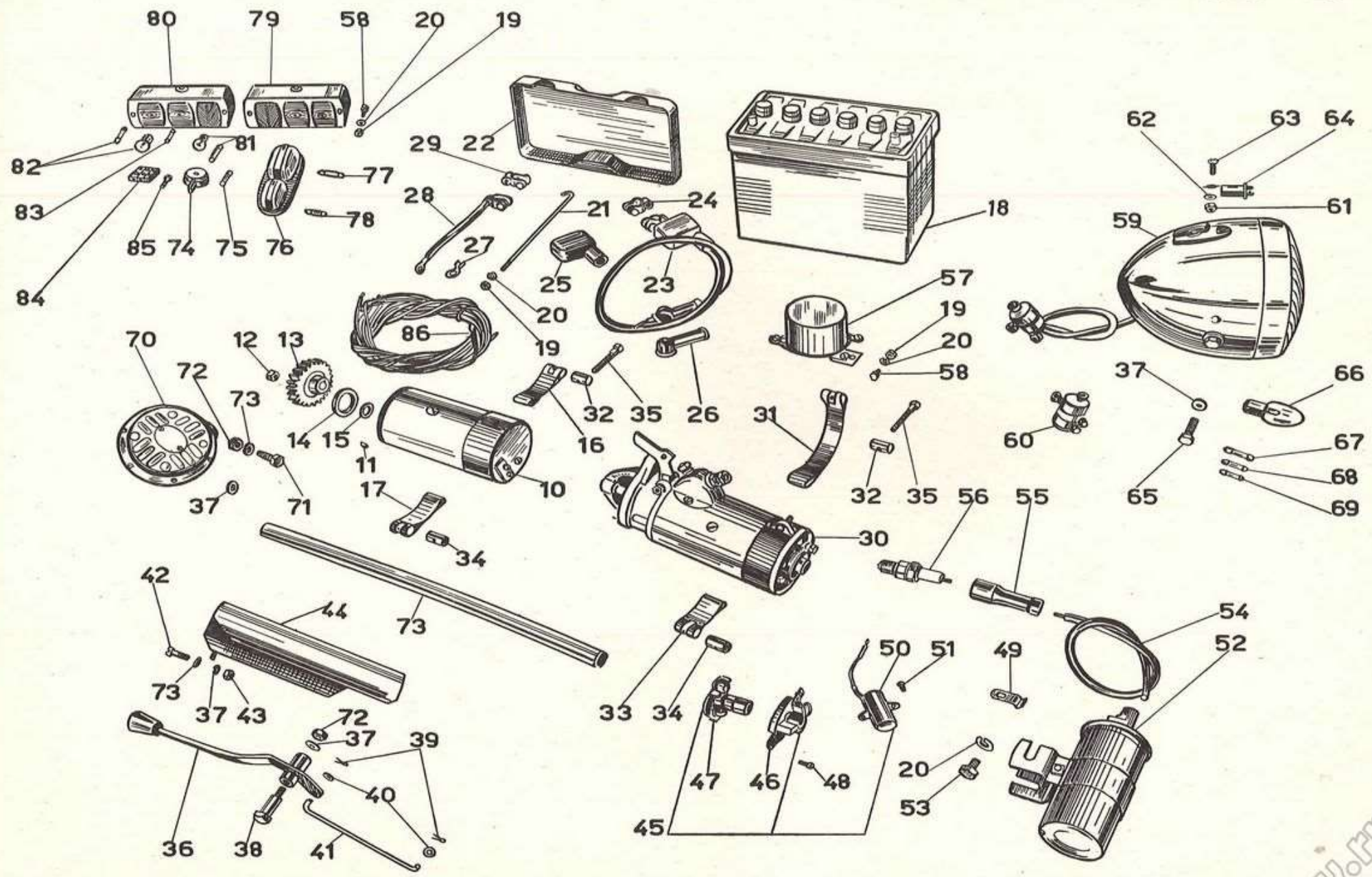
(segue)



N. Fig.	SIMBOLO		DENOMINAZIONE	Quantità	Indicazioni suppletive
	N.° Disegno	N. d' Ordlnaz.			
51	T 2639	98304005	Vite fiss. condensatore	2	
52	25969/1	25716500	Bobina (12 V)	1	Marelli B 204 B
53	38440	98106012	Bullone fiss. bobina	2	
54	25974	25717301	Filo per accensione candela	1	
55	40530	38717400	Attacco rapido per candela	1	
56		32717000	Candela (grado termino 225 della scala Bosch-Marelli)	1	
57		25703800	Regolatore di tensione	1	Marelli IR28B/80/12
58	T 136	98024312	Bullone fiss. regolatore e fanalino post. (Aprilia)	6	
59		25740503	Faro anteriore completo di commutatore	1	Cev 4012-8041
60		11746001	Deviatore per comando luce anabbagliante e pulsante tromba elettrica	1	Cev 8041
61	T 8091	92700055	Dado sulla vite fiss. bobina d'intermittenza	1	
62	36070 A	95100130	Rosetta per vite fiss. bobina d'intermittenza	1	
63	M 08139 bis	98365011	Vite fiss. bobina d'intermittenza sul faro	1	
64	25985/28	25741501	Bobina d'intermittenza	1	Marelli 12 V 28 W
65		32740700	Bullone attacco faro ai bracci forcella	2	
66		93450228	Lampada per luce campagna per faro anteriore	1	35/35 W 12 V
67		93450222	Lampada per spie luce città e dinamo (siluro 8 x 31)	2	12 V 1,5 W
68			Fusibile per luce	1	10 A - Lungh. 25
69			Fusibile per tromba e indicatori di direzione	2	5 A tarati - Lungh. 17
70	{ 25967 27034	{ 25743700 26743700	Tromba elettrica	1	{ Aprilia KC 100 Bosch HF 12/7
71	{ T 35769 T 58	{ 98108027 98108023	Bullone fiss. tromba elettrica	2	{ Aprilia Bosch
72	DN 8	92701087	Dado per bullone fiss. tromba e per perno fiss. leva innesto motorino	2	
73	M 145 ter	95101231	Rosetta per bullone fiss. tromba (Aprilia) e per vite fiss. tegolo di copertura motorino	2	
74	25576	25742200	Commutatore per indicatore di direzione	1	
75		93450422	Lampada per commutatore di direzione (siluro 6 x 31)	1	12 V 3 W
76	{ 27160 D 27160 S	{ 26742602 26742702	Indicatore di posizione e direzione destro e sinistro	2	{ Solo per veicoli senza cabina
77		93450324	Lampada per indicatori di direzione (siluro 15 x 43)	2	12 V 10 W
78		93450322	Lampada per indicatori di posizione ant. (siluro 8,2 x 31)	2	12 V 3 W
79	{ 27170 27172	{ 26740900 26740910 22740900	Fanalino posteriore destro	1	{ Carrello Cev Aprilia
80	{ 27171 27173	{ 26741000 26741010 22741000	Fanalino posteriore sinistro	1	{ Carrello Cev Aprilia
81		{ 93450124 93450424	Lampada a sfera per indicatori di posizione post. Lampada a siluro (15 x 44) per indicatori di pos. post.	2	{ 12 V 15 W } Carrello { 12 V 15 W Cev } Aprilia
82		{ 93450222 93450424	Lampada a sfera per indicatori post. e arresto targa Lampada (a siluro 15 x 44) per indicatori post. e arresto	2	{ 12 V 3/15 W } Carrello { 12 V 15 W Cev } Aprilia

(segue)



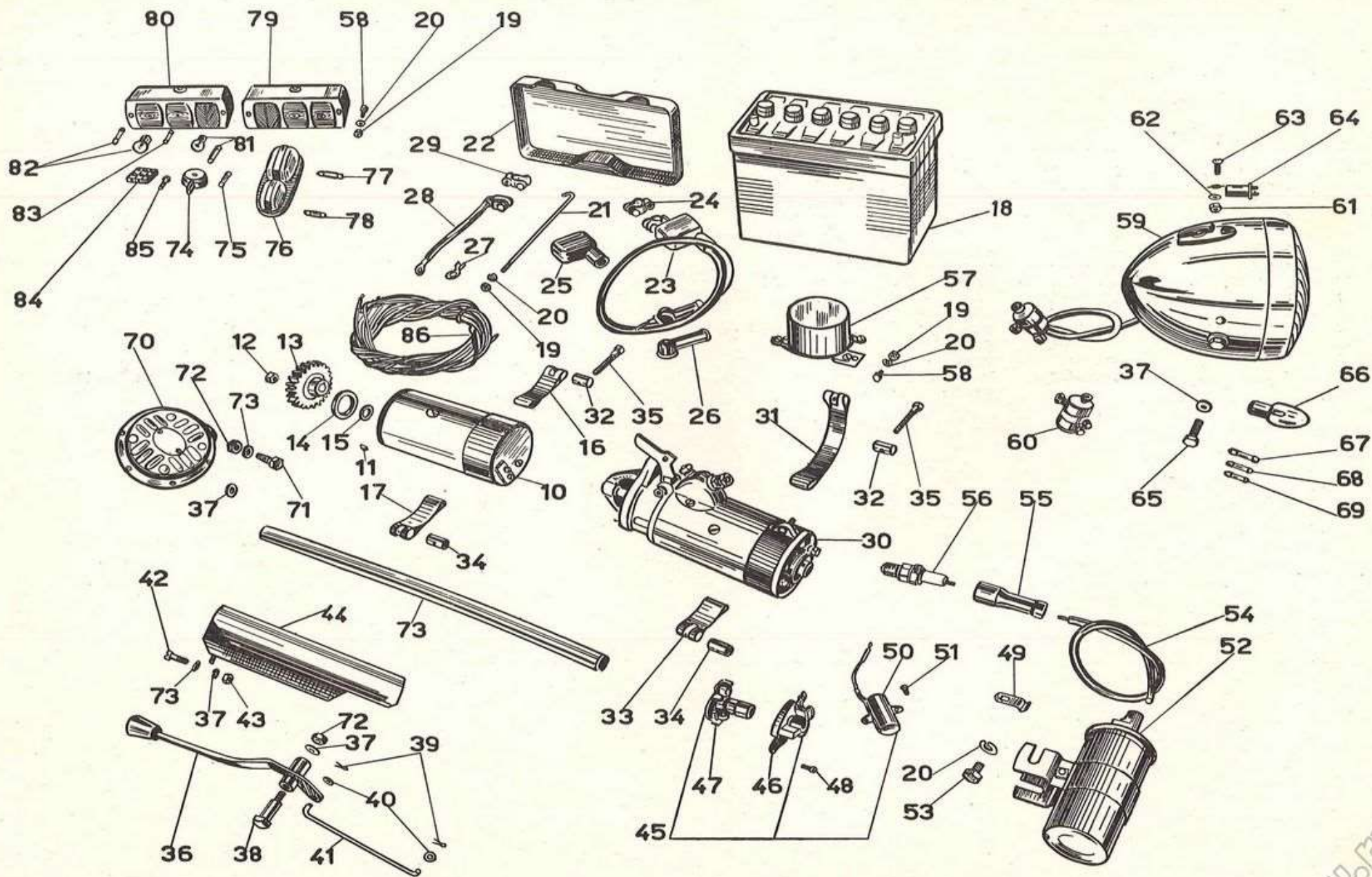


N. Fig.	SIMBOLO		DENOMINAZIONE	Quantità	Indicazioni suppletive
	N.° Disegno	N. d' Ordinaz.			
83		93450322	{ Lampada per ind. di posizione post. e targa	2	} 12 V 3 W { Cev Aprilia
84	25990	25746500	{ Lampada per targa	1	
85	25991	25746600	Morsettiere sul telaio per impianto elettrico	1	
86			Vite fiss. morsettiere al telaio	2	
Cavi e guaine per impianto elettrico ant. e post. (comprende i seguenti cavi e guaine):					
GRUPPO CAVI DALLA MORSETTIERA DEL FARO					
			Cavo (sez. 2,5) rosso dal faro-regolatore con attacco ad occhio \varnothing 5,2	m 1,58	1
			Cavo (sez. 1,5) bianco dal faro-regolatore con attacco ad occhio \varnothing 5,2	m 1,58	1
			Cavo (sez. 1,5) giallo dal faro (FT) alla morsettiere	m 1,35	1
			Cavo (sez. 1,5) grigio dal faro-bobina con attacco ad occhio \varnothing 5,2	m 0,80	1
			Cavo sez. 1,5 nero dal faro-morsettiere	m 1,35	1
			Cavo (sez. 1,5) verde dal faro-commutatore	m 1,20	1
			Cavo (sez. 1,5) grigio dal commutatore-morsettiere	m 1,20	1
			Cavo (sez. 1,5) arancione dal commutatore-morsettiere	m 1,20	1
			Guaina in vipla nera (\varnothing interno 12)	m 0,50	1
			Guaina in vipla nera (\varnothing interno 8)	m 0,33	1
			Guaina in vipla nera (\varnothing interno 8)	m 0,48	1
GRUPPO CAVI DALLA DINAMO AL REGOLATORE					
			Cavo (sez. 1,5) bianco dalla dinamo-regolatore con attacco a forcilla \varnothing 4,2	m 0,58	1
			Cavo (sez. 2,5) rosso dalla dinamo-regolatore con attacco ad occhio \varnothing 4,2 e 5,2	m 0,54	1
			Guaina in vipla nera (\varnothing interno 8)	m 0,52	1
CAVO DAL FARO ALLA TROMBA					
			Cavo (sez. 1) bipolare nero	m 0,23	1
CAVO COMPLETO DAL COMMUTATORE DIREZIONE - MASSA					
			Cavo (sez. 1,5) nero con attacco ad occhio \varnothing 6,5	m 0,09	1
CAVO COMPLETO DAL REGOLATORE - BATTERIA					
			Cavo (sez. 2,5) rosso con attacco ad occhio \varnothing 5,2 e 6,5	m 1,19	1
			Guaina in vipla nera (\varnothing interno 7)	m 1,15	1
CAVO COMPLETO DALLA BOBINA AL RUTTORE					
			Cavo (sez. 1,5) nero con attacco ad occhio \varnothing 4,2 e 5,2	m 0,70	1
CAVI E GUAINE PER IMPIANTO POSTERIORE					
			Cavo arancione	m 5,870	1
			Cavo bianco	m 4,780	1
			Cavo giallo	m 8,880	1
			Cavo grigio	m 5,860	1
			Cavo nero	m 6,980	1
			Cavo verde	m 0,800	1
			Cavo rosso	m 0,800	1
			Guaina in vipla nera (\varnothing interno 7)	m 4,100	1
			Guaina in vipla nera (\varnothing interno 8)	m 1,560	1
			Guaina in vipla nera (\varnothing interno 10)	m 2,770	1
			Guaina in vipla nera (\varnothing interno 12)	m 0,700	1
N.B. - L'indicatore di direzione anteriore per veicolo con cabina porta il N. di Disegno 27161 N. d'Ordinazione 26741801 Quantità 2.					

Questi cavi hanno una sez. nominale 1,5
 sez. nominale 2

N. di telaio 11237 al N. EEA 24 sono stati montati i seguenti particolari:

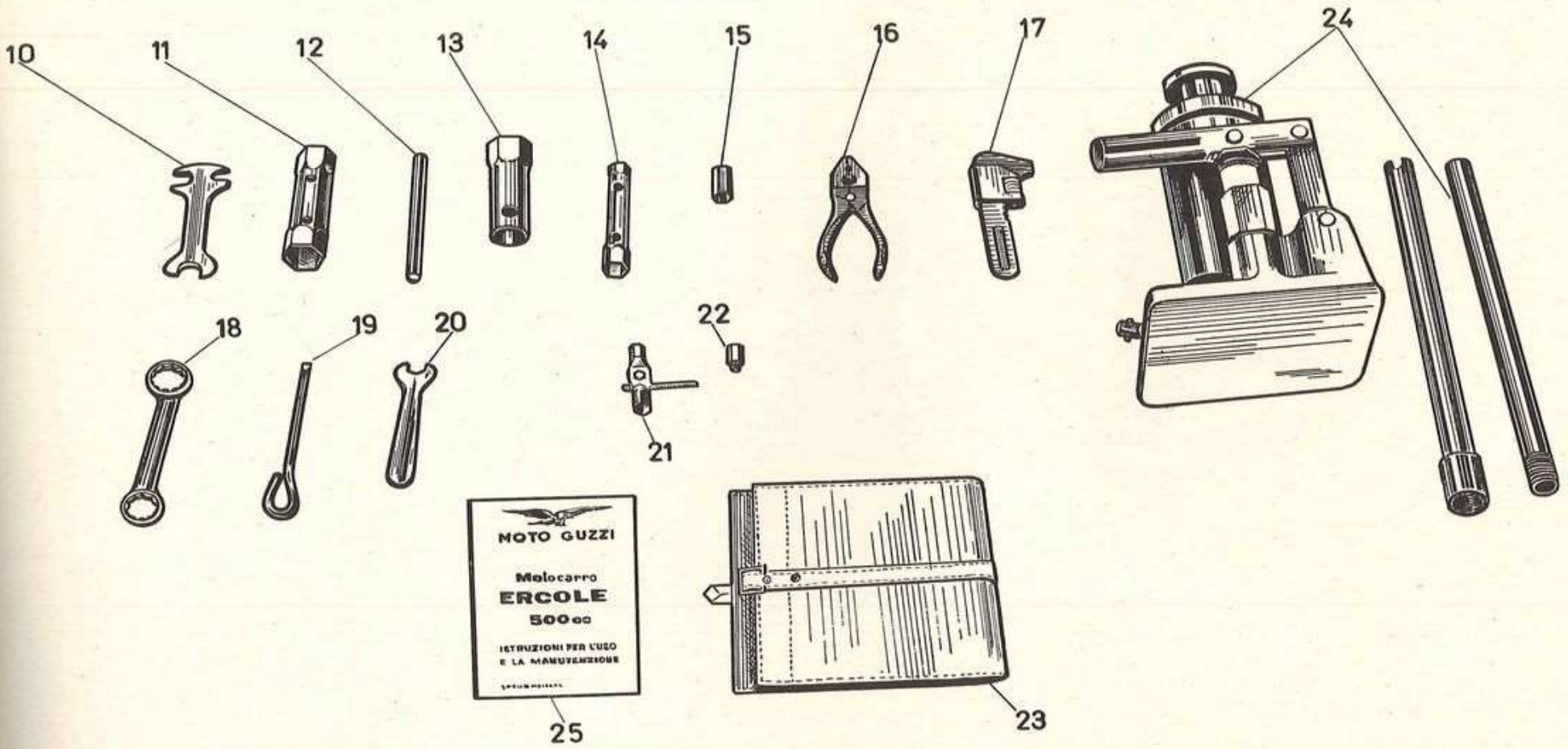
SIMBOLO		DENOMINAZIONE	Quant.
Disegno	N. d'Ordin.		
Dal N. 11237 al N. 17186			
8533	08714500	Ingranaggio per magnete	1
119	25712900	Fascetta lunga per magnete con rullo filettato	1
30109	98107016	Bullone fissaggio leva com. anticipo	1
2700	25813200	Leva comando anticipo magnete	1
2676	95510307	Grano di fermo leva anticipo magnete	2
115	98306021	Vite per ingranaggio dinamo	4
Dal N. 17187 al N. EAE 50			
112 bis/1	25703100	Ingranaggio comando dinamo	1
Dal N. 17187 al N. EDP 89			
CR 4 E	25713100	Magnete con anticipo automatico	1
561/1	11714200	Spessore inferiore in alluminio	1
	11714400	Spessore superiore in fibra	1
562	11713300	Fascetta lunga per magnete con rullo non filettato	1
560	11714500	Ingranaggio per magnete	1
129 bis	98108017	Bullone fissaggio tromba elettrica	1
563 bis	11717300	Cavo per candela	1
Dal N. EAE 51 al N. EDP 89			
5035	25703102	Ingranaggio comando dinamo	1
Dal N. 11217 al N. EDP 89			
20 CA 45/6	25700200	Dinamo	1
2200 D	25700400	Fascetta con rullo filettato	1
5116 bis	92750091	Dado per magnete	1
8534 bis	25714600	Spina per ingranaggio magnete	2
8534 bis	90713292	Anello feltro per ingranaggio	1
8534	07700700	Fascetta corta per magnete con rullo filettato	1
8169	92700073	Dado per tiranti fissaggio batteria	2
N 7	95120075	Rosetta per tiranti fissaggio batteria	2
E 7	25705700	Traversino fissaggio batteria	1
5488	98107229	Tirante fissaggio batteria	2
30065			



TAV. 21 COMPLESSO : Dotazione
 SOTTOCOMPLESSO: Attrezzi

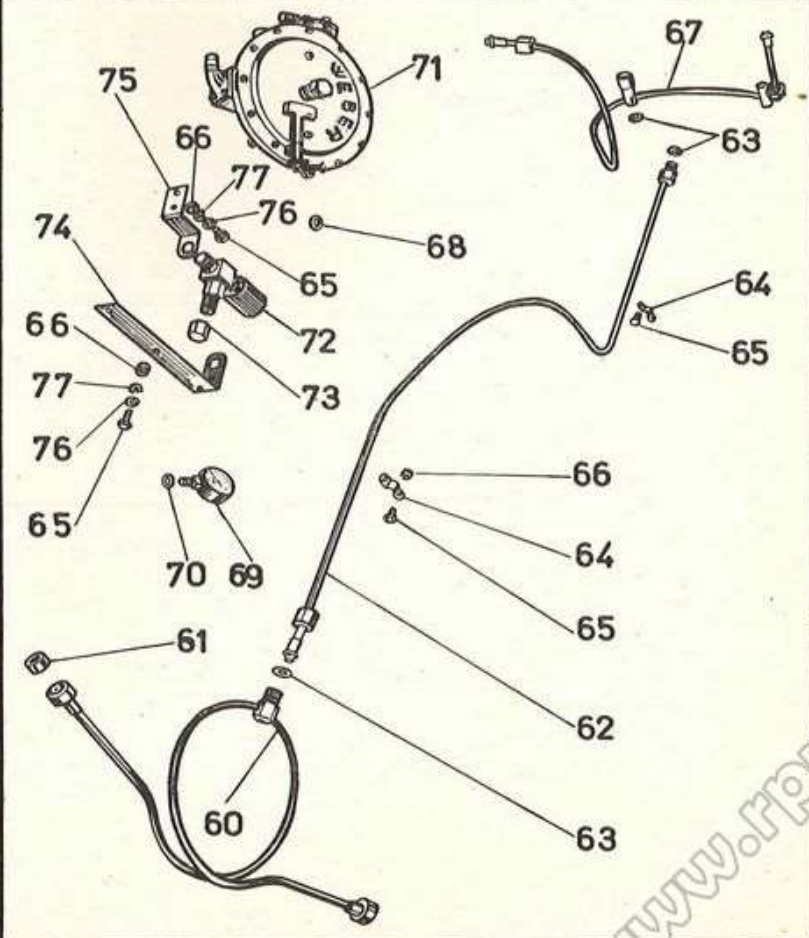
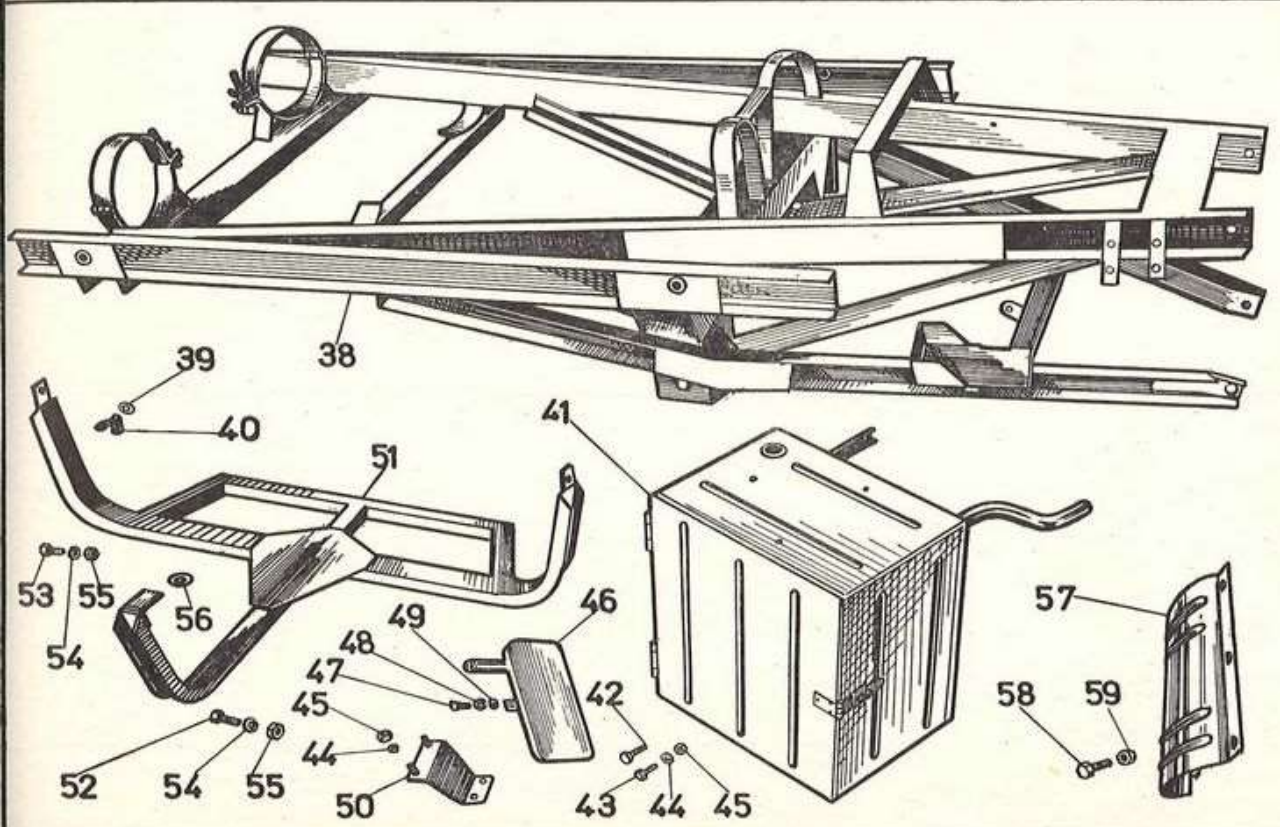
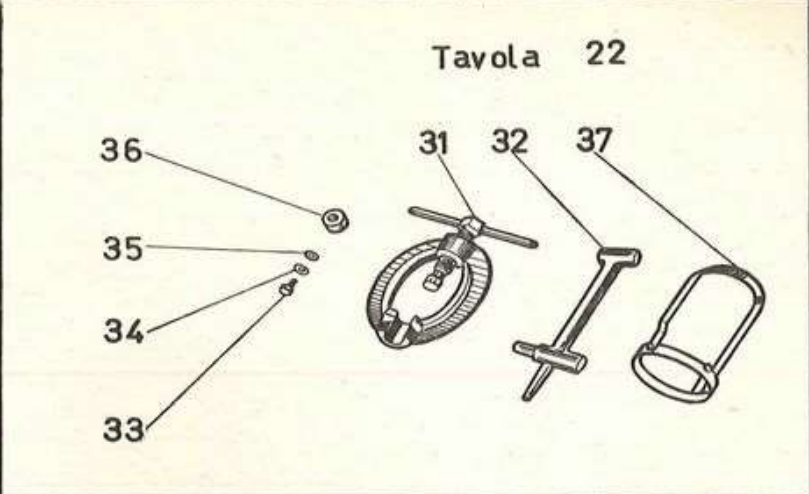
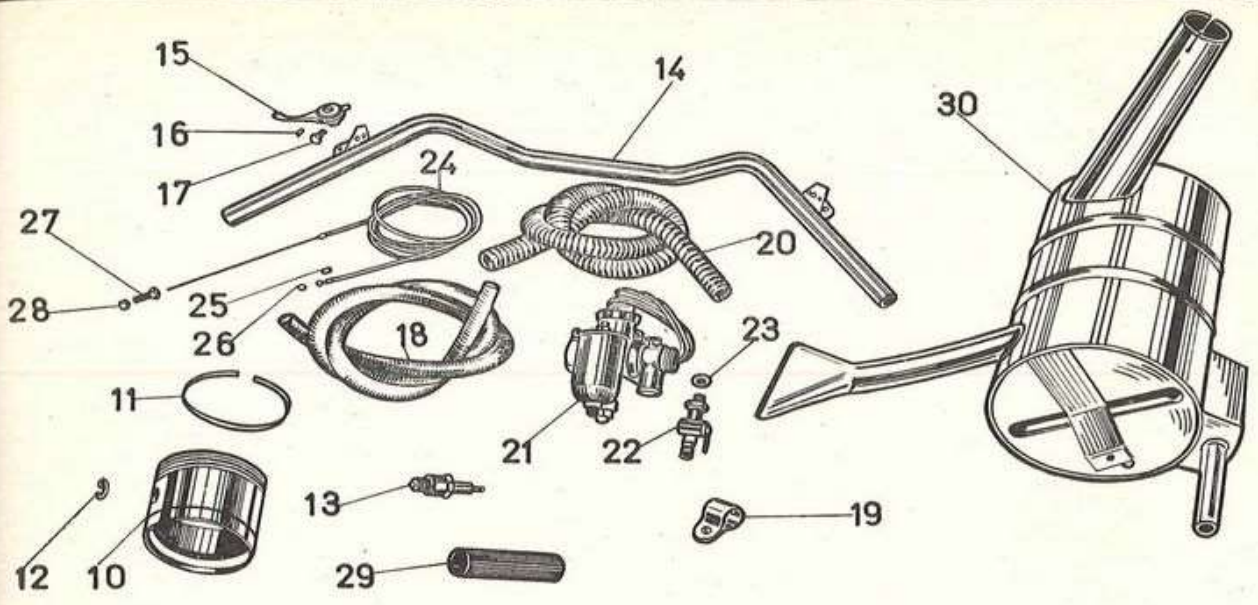
GRUPPO : Comuni
 SOTTOGRUPPO: Dotazione individuale

N. Fig.	SIMBOLO		DENOMINAZIONE	Quantità	Indicazioni suppletive
	N.° Disegno	N. d' Ordinaz.			
10	T 9601	25900200	Chiave piatta da mm 14-15-16	1	
11	T 30621	25901800	Chiave a tubo da mm 22-24	1	
12	T 9604 bis	25908400	Spina per chiave a tubo	1	
13	25559	25901900	Chiave per candela da mm 21	1	
14	T 9602	25902000	Chiave a tubo da mm 10-14	1	
15	26757	26900400	Chiave da mm 11 per registro punterie	1	
16	38808	38905500	Pinza universale	1	
17	T 9637	25905600	Chiave regolabile	1	
18	T 9613/1	25900500	Chiave ad occhio da mm. 17-19	1	
19	36465	36905000	Cacciavite	1	
20	T 9600	25900600	Chiave piatta da mm 11	1	
21	T 5323 bis	07901300	Chiave a tubo doppia da mm 8-9 per carburatore	1	
22		25935700	Getto di scorta	1	
23	25558	25914500	Borsa porta utensili	1	
24	25560	25905800	Martinetto completo di asta	1	Portata q.li 20
25			Libretto istruzioni	1	



TAV. 22 - VARIANTI PER MOTOCARRO "ERCOLE" A METANO

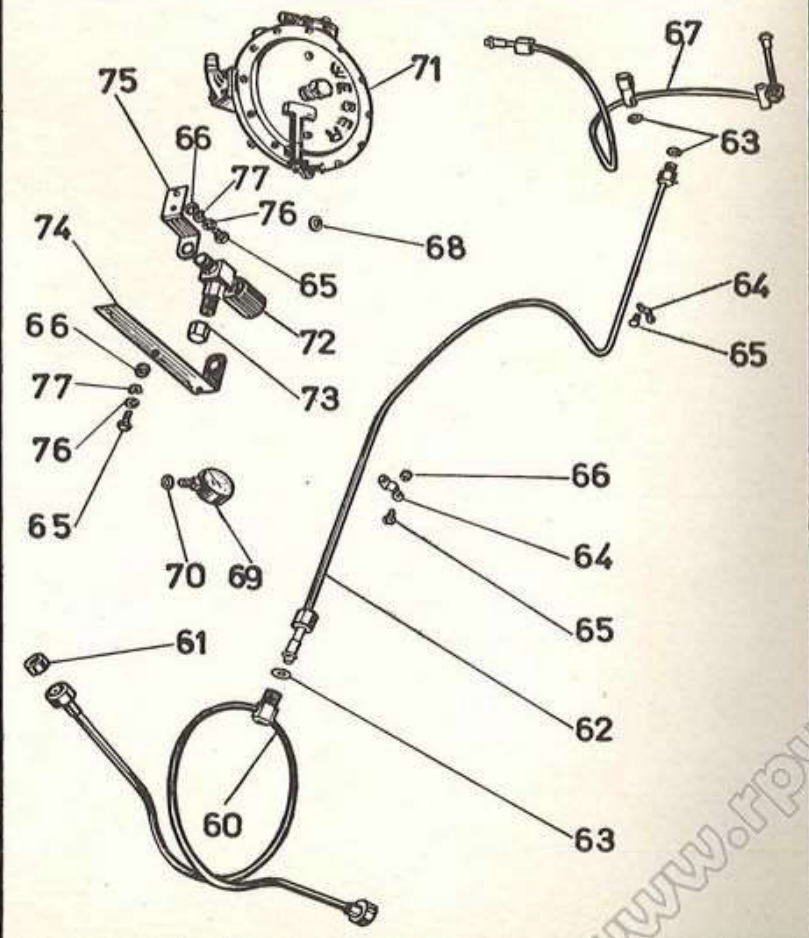
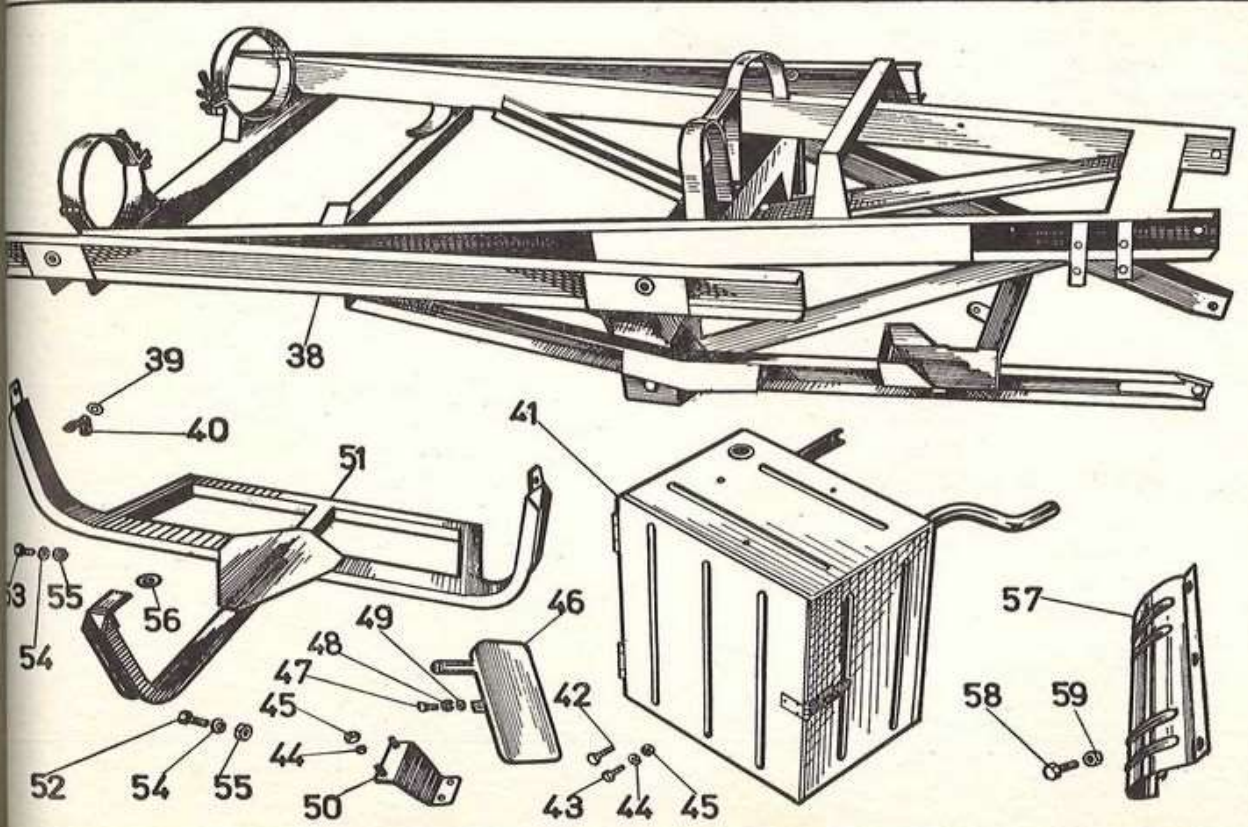
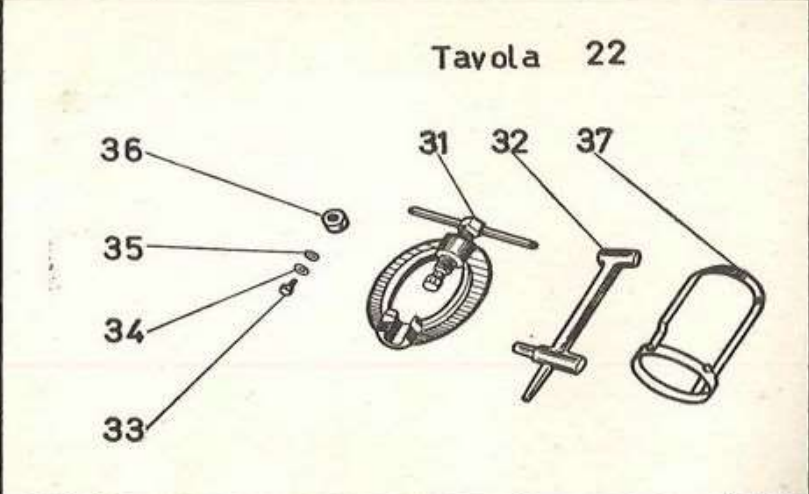
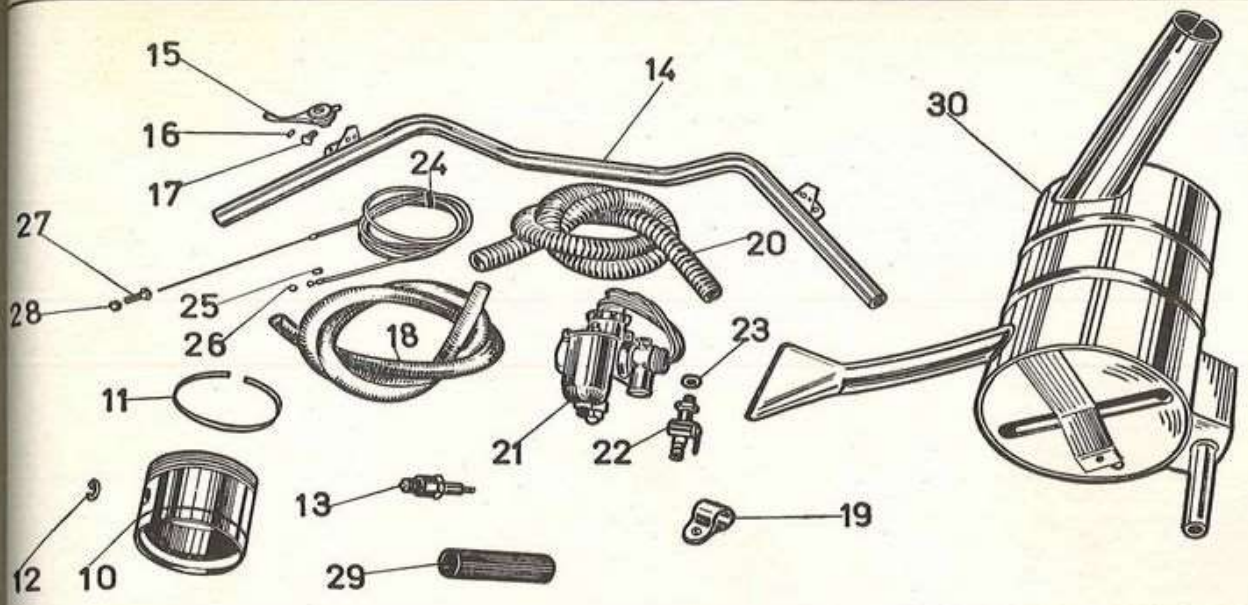
N. Fig.	SIMBOLO		DENOMINAZIONE	Quantità	Indicazioni suppletive
	N.° Disegno	N.° Ordinaz.			
			PISTONE - MANUBRIO - RUBINETTO - TRASMISSIONE - COMANDO STARTER - SILENZIATORE		
10	M 8049/1	25060400	Pistone	1	
11	M 8050	08060825	Fascia elastica	3	
12	M 8049 ter	90352022	Molla di tenuta spinotto	2	
13		25717025	Candela (grado termico 240 della scala Bosch-Marelli)	1	
14	25965/1	25600225	Manubrio	1	
15	T 2700	25813200	Manettino comando starter riduttore	1	
16	T 2676	95510307	Grano di fermo manettino comando starter riduttore	2	
17	T 30109	98107016	Bullone fiss. manettino comando starter riduttore	1	
18	25861	25814400	Tubazione portata gas dal riduttore al carburatore	1	
19		47145300	Fascetta fiss. tubazione in gomma portata gas dal riduttore al carburatore	2	
20	25862	25814700	Guaina metallica per tubazione portata gas dal riduttore al carburatore	1	
21	25915	25112625	Carburatore	1	Dell'Orto
22	25916	25112725	Rubinetto sul carburatore	1	
23	25111	90714165	Guarnizione per rubinetto	1	
24		25813300	Trasmissione comando starter riduttore	1	
25	T 234	95720122	Coprifilo per guaina trasmissione comando starter	2	
26	T 193N	95716517	Capocorda per trasmissione comando starter	1	
27	M 70	95790127	Vite tendifilo per trasmissione comando starter	1	
28	M 70 bis	92700072	Dado per vite tendifilo trasmissione comando starter	1	
29	25859	25814900	Manicotto in gomma di collegamento silenziatore	1	
30	25902	25123025	Silenziatore	1	
			DOTAZIONE SUPPLEMENTARE		
31	25889	25912125	Morsetto unione tubazione alle bombole	2	
32	25899	25902825	Chiave per apertura e chiusura bombole	1	
33	T 134	98106009	Tappo per tubazione	1	
34	38438	95100133	Rosetta in alluminio per tappo	1	
35	M 118 bis	90714060	Guarnizione per tappo	1	
36	25869	93110110	Guarnizione in gomma per codolo tubazione	1	
37	25839	25917025	Paravalvola per bombole complete di bullone M140 (98106017) e dado DN 6 (92602206)	2	
			TELAIO POST. - CASSETTA DI PROTEZIONE RIDUTTORE - RADIATORE - PORTA RUOTA DI SCORTA - GREMBIULE DI PROTEZIONE BOMBOLE - CASSONE		
38	25801/2	25410225	Telaio posteriore	1	
39	25814	95100375	Rosetta sul perno girevole per chiusura staffa	2	
40	25815	25818025	Galletto sul perno girevole per chiusura staffa	2	
41	25847	25816000	Cassetta di protezione riduttore	1	
42	T 58	98108023	Bullone fiss. sopporto a squadra per riduttore	4	
43	38387	98108016	Bullone fiss. cassetta di protezione riduttore	3	
44	RE 8	95120085	Rosetta elastica per bulloni fiss. cassetta di protezione riduttore e per bulloni fiss. sopporto a squadra per riduttore	7	
45	DN 8	92701087	Dado per bulloni fiss. cassetta di protezione riduttore e per bulloni fiss. sopporto a squadra per riduttore	7	
46	25860	25815300	Radiatore per riduttore	1	
47	T 136	98024312	Bullone fiss. radiatore	3	
48	RE 6	95120065	Rosetta elastica per bulloni fiss. radiatore e per bulloni fiss. grembiule	8	



TAV. 22 - VARIANTI PER MOTOCARRO "ERCOLE" A METANO

N. Fig.	SIMBOLO		DENOMINAZIONE	Quantità	Indicazioni suppletive
	N.° Disegno	N.° Ordinaz.			
SEGUE: TELAIO POST. - CASSETTA DI PROTEZIONE RIDUTTORE - RADIATORE - PORTA RUOTA DI SCORTA - GREMBIULE DI PROTEZIONE BOMBOLE - CASSONE					
49	36070 A	95100130	Rosetta per bulloni fissaggio radiatore	3	
50	{ 25863/1 D	25816900 }	Metantecnica } Sopperto a squadra per riduttore Weber	2	
	{ 25863/1 S	25817000 }			
	{ 25864/1	25816901 }			
51	25890	25480525	Porta ruota di scorta	1	
52	T 9047	98110020	Bullone ant. fiss. porta ruota di scorta	1	
53	10039 ter	98110022	Bullone posteriore fiss. porta ruota di scorta	2	
54	RE 10	95120105	Rosetta elastica per bulloni fiss. porta ruota di scorta	3	
55	T 71 bis	92602210	Dado per bullone ant. fiss. porta ruota di scorta	1	
56	12319 bis	95100627	Rosetta per perno porta ruota di scorta	1	
57	25913	25413225	Grembiule di protezione bombole	1	
58	26518	98106015	Bullone fiss. grembiule al telaio	5	
59	DN 6	92602206	Dado per bullone fiss. grembiule	5	
A	25917	25580225	Cassone completo di ferramenta	1	
TUBAZIONI - MANOMETRO - RIDUTTORE - VALVOLA A DUE VIE PER CARICA METANO					
60	25865 A	25810501	Tubazione uscita gas dalle bombole	1	
61	25869	93110110	Guarnizione gomma per codolo tubazione	2	
62	25872 A	25810901	Tubazione intermedia	1	
63	25871	90714105	Guarnizione per raccordo tubazione intermedia a per tubazione riduttore	4	Per il tipo Weber è di 3
64	25877	25811300	Cavallotto fiss. tubazioni	3	
65	T 136	98024312	Bullone fiss. cavallotto per tubazioni e fiss. squadrette sopperto valvola a due vie	11	
66	DN 6	92602206	Dado per bulloni fiss. cavallotto per tubazioni e fiss. squadrette sopperto valvola a due vie	9	
67	{ 25878 A	25811502 }	Metantecnica } Tubazione per riduttore Weber	1	
	{ 25880 A	25811503 }			
68	25884/2	90714120	Weber - Guarnizione sul codolo di attacco riduttore	1	
69		25812900	Manometro	1	
70	25883	90714052	Guarnizione per raccordo attacco manometro	2	
71		{ 25812800 }	Metantecnica } Riduttore di pressione Weber	1	
		{ 25812801 }			
72	25910	25813500	Valvola a due vie per carica metano	1	
73	25870	25813900	Tappo per valvola a due vie per carica metano	1	
74	25887	25814000	Squadretta superiore fiss. valvola a due vie	1	
75	25888	25814200	Squadretta inferiore fiss. valvola a due vie	1	
76	24186 A	95100121	Rosetta per bulloni fiss. squadrette sopperto valvola	5	
77	RE 6	95120065	Rosetta elastica per bulloni fiss. squadrette sopperto valvola a due vie	5	
Dal N. di telaio EBG 00 al N. EBR 99 sono stati montati i seguenti particolari:					
SIMBOLO		DENOMINAZIONE	Quant.		
N. Disegno	N. d'Ordin.				
25878	25811500	Metantecnica } Tubazione riduttore Weber	1		
25880	25811501				
25870	25813900	Tappo per tubazione a due vie per carica metano	1		

www.fpv.it



TIPOGRAFIA SOTTOCORNOLA
LECCO - VIA VISCONTI, 16
800 COPIE GIUGNO 1964

