



98

giubileo

**EXTRA - NORMALE
e Varianti Monoposto**



catalogo parti di ricambio

INDICE GENERALE
DELLE TAVOLE DEL CATALOGO PARTI DI RICAMBIO

**Motoleggera « 98 Giubileo » Extra - Normale
e Varianti per il Monoposto**

MOTOCICLO	Complessivo macchina (lato sinistro)	pag.	3
	Complessivo macchina (lato destro)	»	3
	Motore esplosivo	»	4
MOTORE	Cilindro, testa, distribuzione	Tav. 1	» 6
	Carter e coperchi	» 2	» 8
	Pistone, manovellismo pompa olio e filtro, distribu- zione	» 3	» 12
	Frizione	» 4	» 14
	Selettore e comando	» 5	» 16
	Messa in moto, cambio e paterina	» 6	» 18
	Carburatore	» 7	» 20
	MOTOTELAIO	Telaio, sospensione posteriore, pedanette	» 8
Ammortizzatori RIV e Ceriani		» 9	» 24
Parafango posteriore e anteriore, portatarga, cassetta portautensili, copricatena, supporto batteria		» 10	» 26
Serbatoio, sella, tubo scarico e silenziatore		» 11	» 28
Manubrio e suoi comandi		» 12	» 30
Sospensione anteriore		» 13	» 32
Ruota anteriore e freno		» 14	» 34
Ruota posteriore e freno		» 15	» 36
IMPIANTO ELETTRICO	Fanaleria SIEM	» 16	» 38
	Fanaleria APRILIA	» 17	» 40
	Tromba, contachilometri, connessioni	» 18	» 42
	Dinamo, spinterogeno, candela, batteria	» 19	» 44
DOTAZIONE	Attrezzi ed accessori	» 20	» 46
VARIANTI PER IL « 98 GIUBILEO » MONOPOSTO			
MOTOTELAIO	Portapacchi, sella, telaio, parafango posteriore	» 21	» 48

ABBREVIAZIONI USATE NEL CATALOGO

Aggiorn.	=	Aggiornamenti
N. d'ordinaz.	=	Numero d'ordinazione
Tav.	=	Tavola
Var. Tav.	=	Variante tavola
D.M.	=	Dalla Macchina
Fig.	=	Figura
Quant.	=	Quantità
Agg. Tav.	=	Aggiornamento tavola
F.a.M.	=	fino alla macchina
A.M.	=	alla macchina

ISTRUZIONI PER LA RICHIESTA TELEGRAFICA DELLE PARTI DI RICAMBIO

Si prega i Sig. Concessionari di effettuare le richieste delle parti di ricambio specificando:

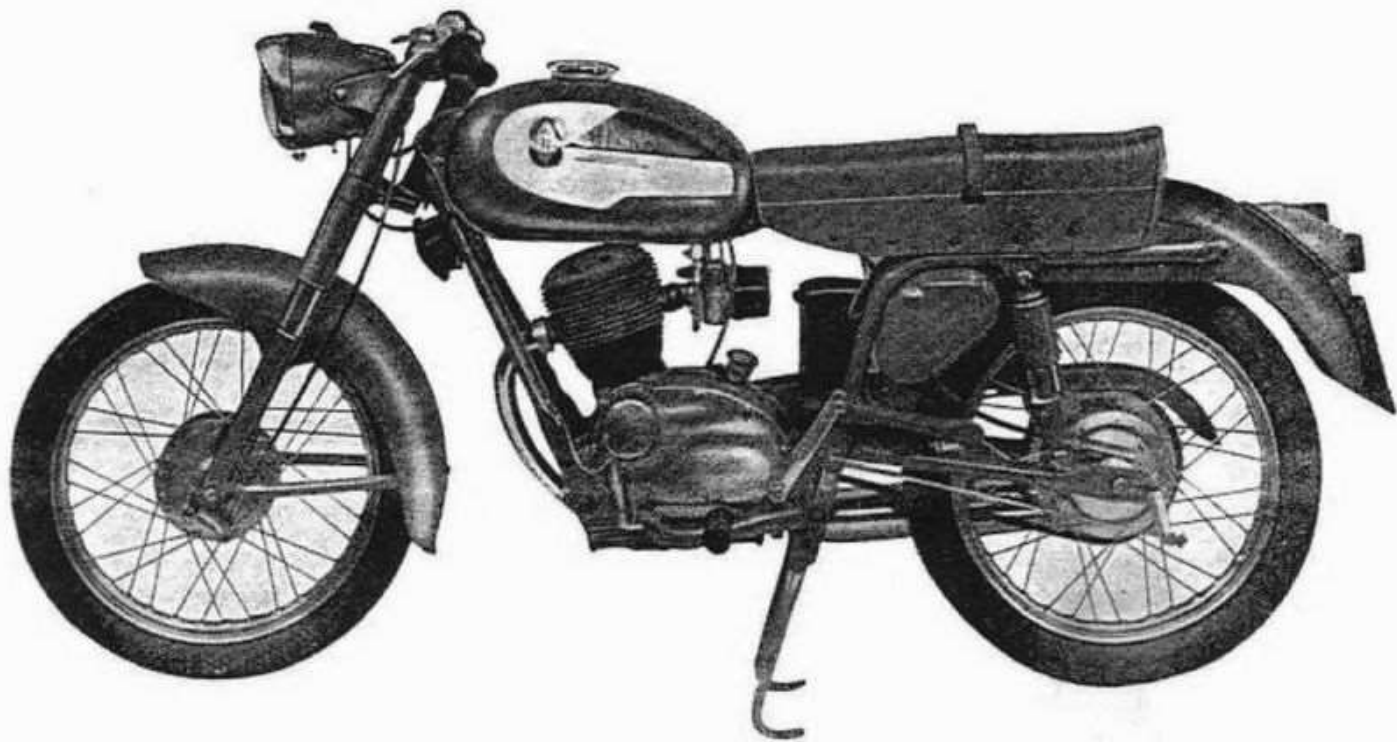
IL NUMERO DI MATRICOLA
LA DENOMINAZIONE IN NERETTO DEL PARTICOLARE
IL QUANTITATIVO

ed intercalando ogni diverso pezzo con la voce **STOP**.

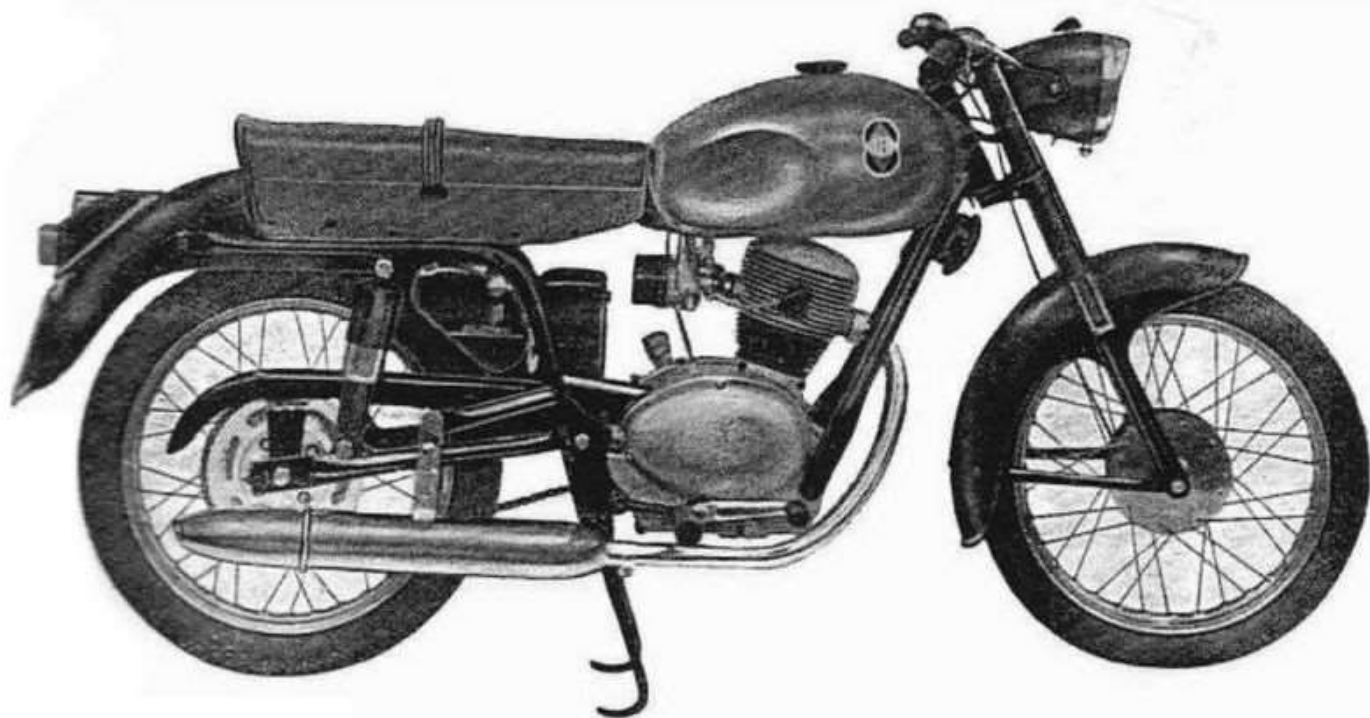
Esempio: volendo richiedere un ingranaggio folle 2^a velocità per albero primario e quattro dischi conduttori per frizione, telegrafare:

SPEDITE 29785 INGRANAGGIO 1 STOP 27522 DISCO STOP

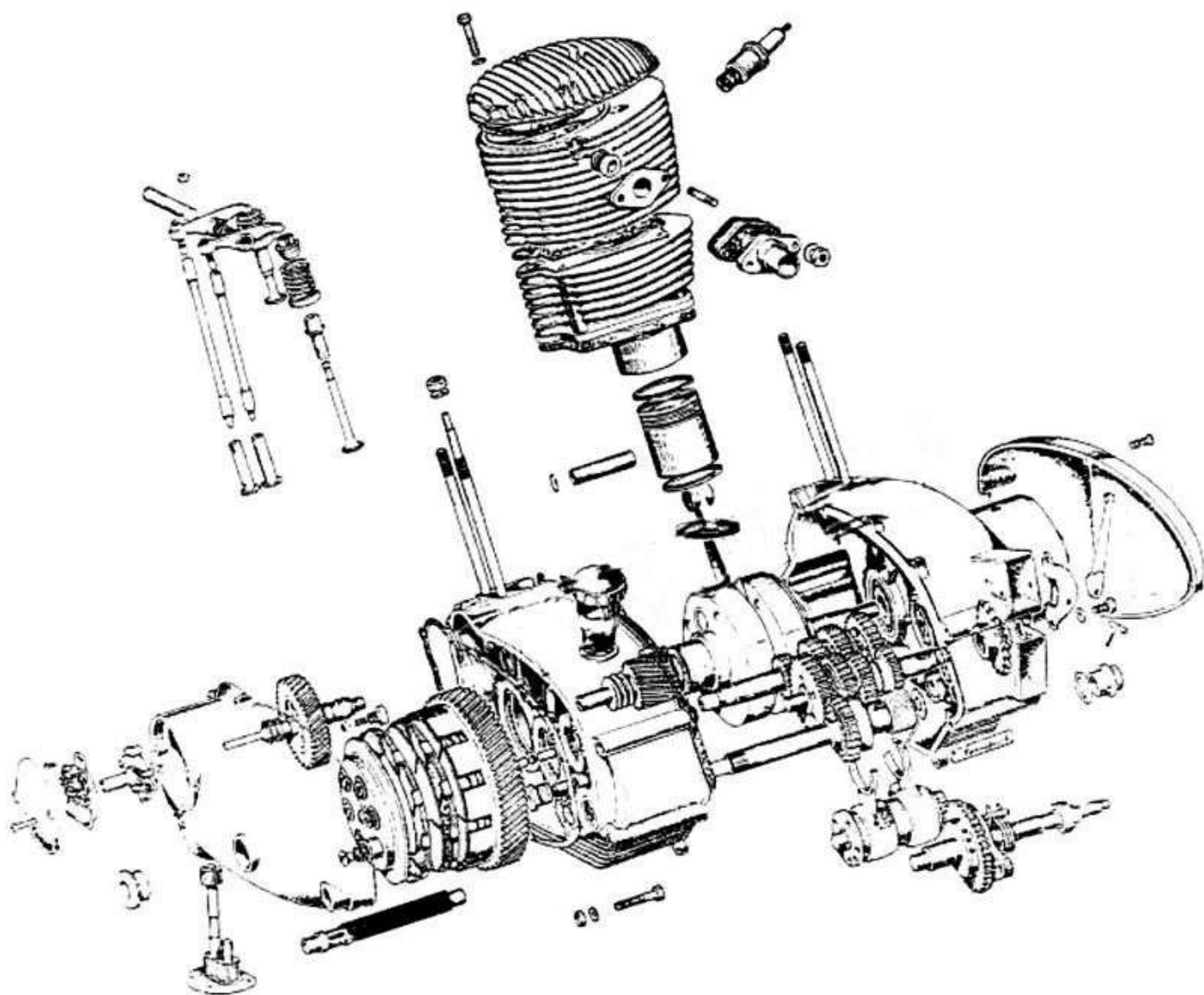
Si raccomanda la stretta osservanza di quanto sopra allo scopo di evitare errori o ritardi nella spedizione dei pezzi.



98 Giubileo Extra (lato sinistro)



98 Giubileo Normale (lato destro)



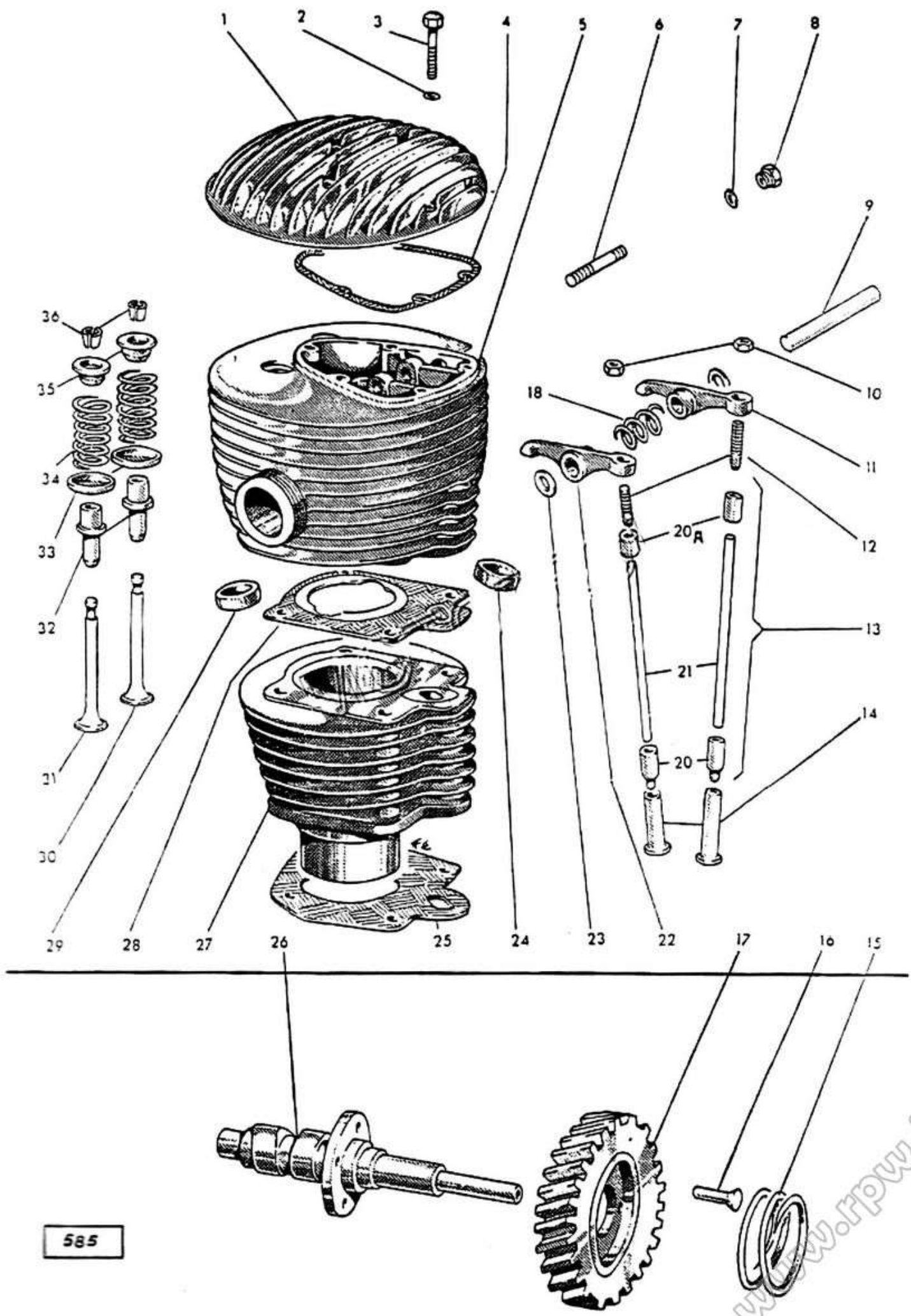
Motore esploso

PARTI DI RICAMBIO

Tav. 1 - MOTORE — Testa cilindro - Distribuzione

N. di riferim.	Numero di matricola	DENOMINAZIONE	Quantità
	29847	ALBERO DISTRIBUZIONE (INSIEME)	1
1	29557	Coperchio bilancieri (F.a.M. 001-45409)	1
1	29995	Coperchio bilancieri (D.M. 001-45410)	1
2	21558	Rondella per vite n° 3	5
3	29645	Vite fissaggio coperchio bilancieri	5
4	29559	Guarnizione per coperchio bilancieri	1
5	29553	Testa cilindro	1
6	29651	Prigioniero per flangia attacco carburatore (F.a.M. 001-31604)	2
6	42066	Prigioniero per flangia attacco carburatore (D.M. 001-31605)	2
7	11066	Rondella per dado n° 8	1
8	11065	Dado ritegno perno bilancieri	1
9	29994	Perno oscillazione bilancieri	1
10	29410	Controdado registro bilancieri (F.a.M. 001-8700)	2
10	21022	Controdado registro bilancieri (D.M. 001-8701)	2
11	29332	Bilanciere aspirazione (F.a.M. 001-45409)	1
11	29991	Bilanciere aspirazione (D.M. 001-45410)	1
12	29337	Registro bilancieri (F.a.M. 001-8700)	2
12	26353	Registro bilancieri (D.M. 001-8701)	2
13	29339	Astina comando bilancieri (insieme)	2
14	29556	Punteria	2
15	29711	Molla per ingranaggio distribuzione	1
16	29682	Ribattino fissaggio ingranaggio albero distribuzione 4 x 16 UNI 752	4
17	29680	Ingranaggio albero distribuzione	1
18	29412	Molla spallamento bilancieri	1
20	29677	Puntale inferiore per stelo	2
20	29677	Puntale inferiore per stelo	2
20 A	29104	Puntale superiore per stelo n. 29103	2
21	29676	Stelo per astina comando bilancieri (lunga mm. 115,5)	2
21	29103	Stelo per astina comando bilancieri (lunga mm. 120,5)	2
22	29333	Bilanciere scarico (F.a.M. 001-45409)	1
22	29992	Bilanciere scarico (D.M. 001-45409)	1
23	29635	Rondella spallamento bilancieri	2
24	29323	Sede valvola aspirazione	1
25	29552	Guarnizione cilindro testa	1
26	29848	Albero distribuzione	1
27	29996	Cilindro motore	1
28	29554	Guarnizione cilindro testa	1
29	29324	Sede valvola scarico	1
30	29325	Valvola aspirazione	1
31	29326	Valvola scarico	1
32	29322	Guida valvola	2
33	29327	Scodellino inferiore molla valvola	2
34	29533	Molla valvola	2
35	29329	Scodellino superiore molla valvola	2
36	29330	Lunetta per scodellino superiore	2

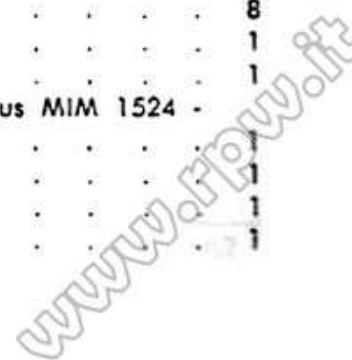
Tav. 1 - MOTORE — Testa cilindro - Distribuzione

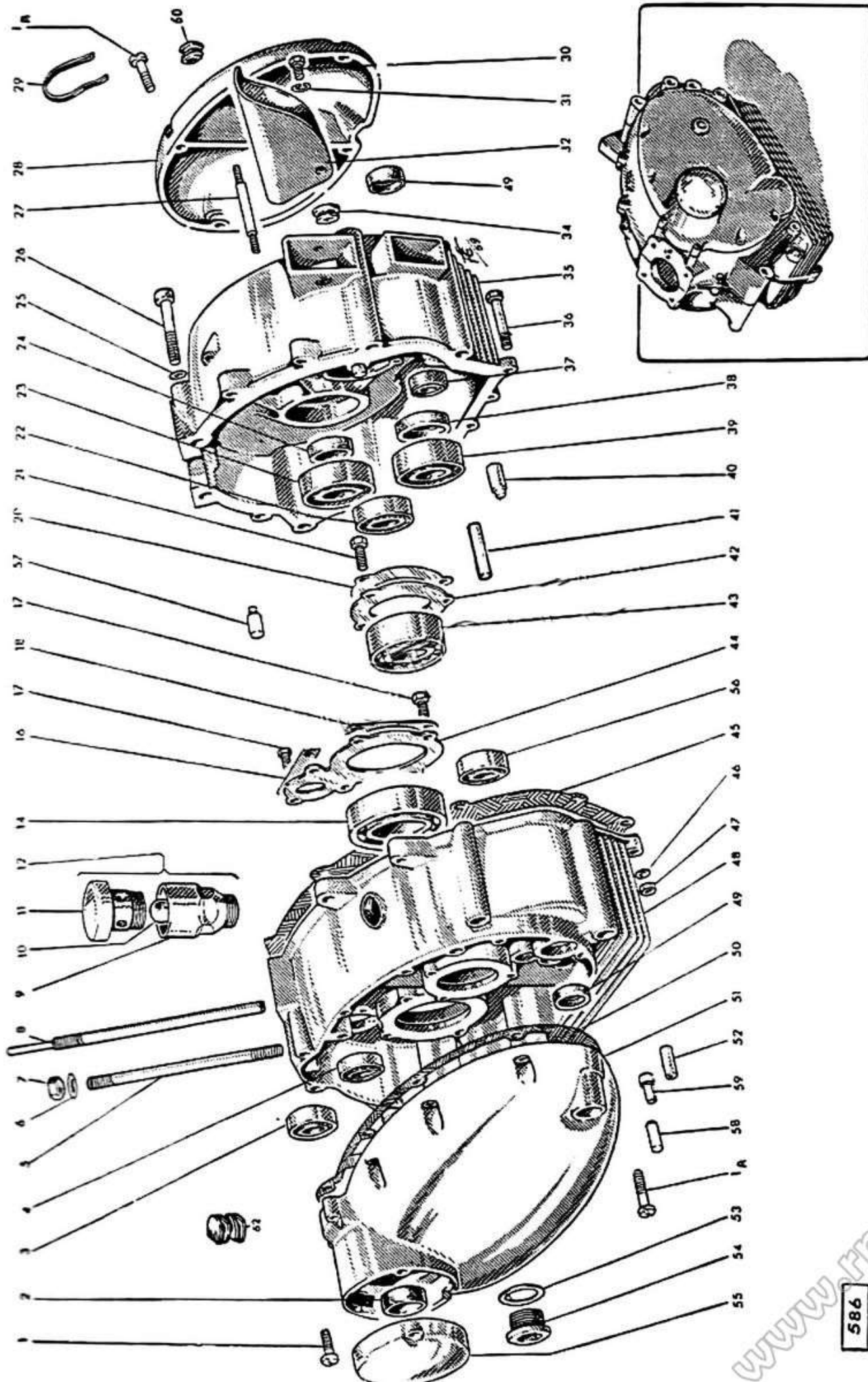


www.rpw.it

Tav. 2 - MOTORE — Carter coperchi - Sfiatatoio

N. di riferim.	Numero di matricola	DENOMINAZIONE	Quantità
	29344	SEMICARTER (INSIEME) (F.A.M. 001-17493)	1
	29346	SEMICARTER (INSIEME) (D.M. 001-17494)	1
1	9988	Vite fissaggio coperchi rottore	2
1 A	7922	Vite fissaggio coperchio carter	14
2	29658	Anello tenuta olio albero distribuzione Angus MIM 1226	1
3	01.2016	Cuscinetto per albero distribuzione 32 x 12 x 10 coperchio sinistro	1
4	29704	Cuscinetto albero distribuzione lato destro 30 x 10 x 9 sul carter sinistro	1
5	29361	Prigioniero fissaggio cilindro e testa	3
6	6468	Rondella per dado n° 7	3
7	21025	Dado fissaggio testa cilindro	3
8	29338	Prigioniero forato fissaggio cilindro e testa (F.a.M. 001-31604)	1
8	29880	Prigioniero forato fissaggio cilindro e testa (D.M. 001-31604) (A.M. 001-45409)	1
8	29993	Prigioniero forato fissaggio cilindro e testa (D.M. 001-45410)	1
9	26242	Elemento inferiore per sfiato	1
10	27821	Sfera per sfiato	1
11	27820	Elemento superiore per sfiato	1
12	26244	Sfiatatoio (insieme) composto dai particolari 9 - 10 - 11 - 62	1
14	29570	Cuscinetto di banco semicarter sinistro 40 x 68 x 15 RIV ELL 40	1
16	29709	Briglia per vite n° 17	1
17	6505	Vite fissaggio piastra spallamento	5
18	29445	Briglia per vite n° 17	2
20	29700	Briglia per vite n° 21	1
21	6669	Vite fissaggio piastra spallamento cuscinetto albero secondario primario	3
22	01.2012	Cuscinetto albero primario lato destro 17 x 40 x 12 (F.a.M. 001-17493)	1
23	01.12	Cuscinetto di banco semicarter destro 20 x 52 x 15	1
24	11733	Anello tenuta olio asse motore semicarter destro « Angus MIM 1730 »	1
25	10935	Rondella piana per vite n° 26	2
26	29646	Vite accoppiamento carter alla base cilindro (Brugola VTCE 54)	2
27	21330	Prigioniero fissaggio dirtamo Ø 4	2
28	29567	Coperchio carter destro	1
29	29582	Guarnizione per tegolo uscita catena	1
30	6806	Vite Ø 6 fissaggio tegolo uscita catena	2
31	6280	Rondella piana per vite n° 30	2
32	29710	Tegolo uscita catena	1
34	29613	Guarnizione tenuta olio all'astina comando frizione	1
35	29561	Semicarter destro (F.a.M. 001-17493)	1
35	29773	Semicarter destro (D.M. 001-17494)	1
36	29353	Vite accoppiamento carter	8
37	29617	Cuscinetto per tamburo a glifi (F.a.M. 001 - 17493)	1
38	29571	Anello tenuta olio albero secondario semicarter destro « Angus MIM 2838 »	1
39	7749	Cuscinetto albero secondario semicarter destro e primario semicarter sinistro	2
40	29568	Spina ritegno piastra fermo corsa selettore Ø 8	2
41	29509	Spina ritegno molla richiamo selettore	1
42	29775	Piastra spallam. cuscinetto albero primario cambio lato sinistro	1
43	10388	Cuscinetto albero primario cambio lato sinistro 25 x 52 x 18 (F.a.M. 001-17493)	1
44	29380	Piastra spallamento cuscinetto albero motore e cuscinetto asse camma	1
45	29563	Guarnizione accoppiamento semicarter	1
46	6280	Rondella piana per vite n° 36	16
47	29524	Dado per vite n° 36	8
48	29562	Semicarter sinistro (F.a.M. 001-17493)	1
48	29774	Semicarter sinistro (D.M. 001-17494)	1
49	26091	Anello tenuta olio albero messa in moto e albero selettore Angus MIM 1524 - semicarter destro	1
50	29564	Guarnizione tenuta olio coperchio carter sinistro	1
51	29565	Coperchio carter sinistro (F.a.M. 001-8700)	1
51	29427	Coperchio carter sinistro (D.M. 001-8701) (A.M. 001-28099)	1





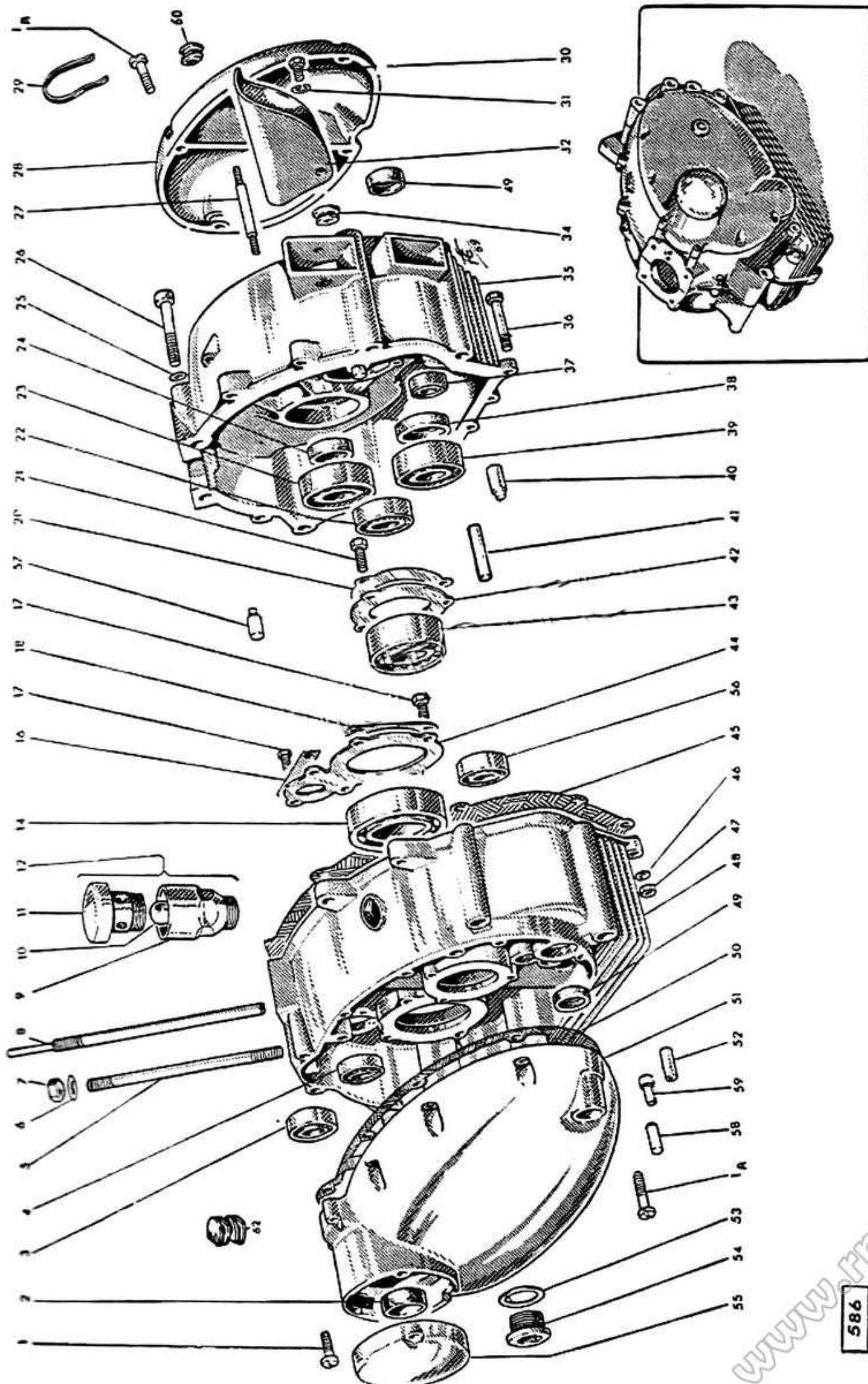
Tav. 2 - MOTORE — Carter coperchi - Sfiatatoio

N. di riferim.	Numero di matricola	DENOMINAZIONE	Quantità
51	29849	Coperchio carter sinistro (D.M. 001-28100)	1
52	26021	Spina riferimento carter e coperchio sinistro (F.a.M. 001-3084)	4
53	29358	Guarnizione per tappo (F.a.M. 001-8700)	1
54	29446	Tappo accesso registro frizione (D.M. 001-8701)	1
55	29566	Coperchio rottore	1
56	21667	Cuscinetto per albero secondario semicarter sinistro e albero primario semicarter destro 12 x 37 x 12 (D.M. 001-17494)	2
57	29424	Spina riferimento con ribasso	2
58	29423	Spina accoppiamento carter e coperchio sinistro (D.M. 001-3085)	4
59	29425	Spina riferimento con rialzo	1
60	26338	Guarnizione passaggio cavi elettrici	1
61	29706	Vite a testa bassa fissaggio piastra spallamento cuscinetto albero motore e albero a camma (D.M. 001-36600)	1
62	26241	Elemento interno per sfianto	1

N.B. - Il ricambio del coperchio sinistro (F.a.M. 001-3084) deve essere dato unitamente alla spina n° 29425.

Il ricambio del carter sinistro (F.a.M. 001-3084) deve essere dato munito delle sole spine n° 29424 e n° 29425.

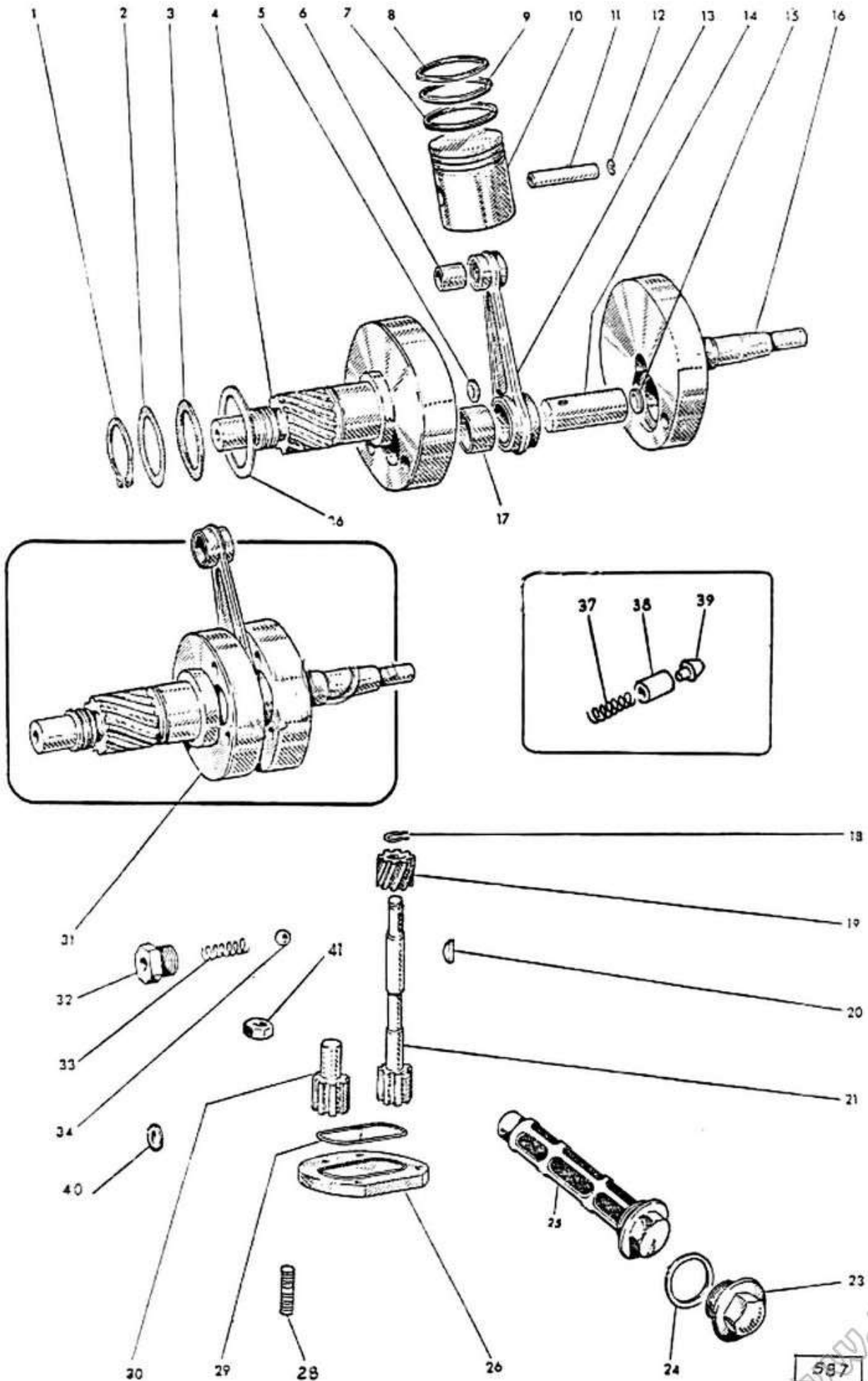
Il ricambio del carter destro (F.a.M. 001-3084) deve essere dato munito della sola spina n° 29424.



Tav. 3 - MOTORE — Pistone - Manovellismo - Pompa olio e filtro - Distribuzione

N. di riferim.	Numero di matricola	DENOMINAZIONE	Quantità
1	6563	Anello « Seeger 40 E » per rondella n° 3	1
2	29691	Rondella correzione spallamento manovellismo mm. 0,1	a richiesta
3	29690	Rondella ritegno manovellismo	1
4	29708	Volano con tappo otturatore foro passaggio olio (F.a.M. 001-18773)	1
4	29829	Volano con tappo otturatore foro pass. olio (D.M. 001-18774) (A.M. 001-36684)	1
4	29155	Volano con tappo otturatore foro pass. olio (D.M. 001-36685)	1
5	12398	Tappo otturatore foro passaggio olio	1
6	29054	Bronzina per piede di biella (F.a.M. 001-36684)	1
6	29903	Bronzina per piede di biella (D.M. 001-36685)	1
7	29384	Fascia elastica raschiaolio « GOETZE »	1
8	29931	Fascia elastica di compressione superiore « GOETZE » A 50 x 2 DIN 73102	1
9	29321	Fascia elastica di compressione inferiore « GOETZE » B 50 x 2 DIN 73103	1
10	29382	Pistone (F.a.M. 001-36684)	1
10	29904	Pistone (D.M. 001-36685)	1
10	29918	Pistone mod. 1963 (D.M. 001-50002)	1
11	29385	Spinotto (F.a.M. 001-36684)	1
11	29905	Spinotto (D.M. 001-36685)	1
12	21056	Anello spallamento spinotto (F.a.M. 001-36684)	2
12	22010	Anello di fermo per detto (D.M. 001-36685)	2
13	29597	Biella (insieme) (F.a.M. 001-36684)	1
13	29901	Biella (insieme) (D.M. 001-36685)	1
14	29599	Asse accoppiamento volani (F.a.M. 001-36684) insieme	1
14	29017	Asse accoppiamento volani (D.M. 001-36685) insieme	1
15	11125	Tappo otturatore per asse accoppiamento volani	1
16	29153	Volano destro	1
17	29576	Bronzina per testa di biella (F.a.M. 001-36684)	1
17	29033	Bronzina per testa di biella (D.M. 001-36685)	1
18	22631	Anello « Seeger » spallamento ingranaggio elicoidale (F.a.M. 001-28099)	1
18	42370	Anello ritegno ingranaggio elicoidale (Brugola 1 E-VI) (D.M. 001-28100)	1
19	29419	Ingranaggio elicoidale comando pompa (F.a.M. 001-28099)	1
19	29844	Ingranaggio elicoidale comando pompa (D.M. 001-28100)	1
20	6365	Chiavetta per ingranaggio elicoidale (F.a.M. 001-28099)	1
21	29601	Ingranaggio conduttore (F.a.M. 001-28099)	1
21	29845	Ingranaggio conduttore (D.M. 001-28100)	1
23	29094	Tappo immissione olio	1
24	29095	Guarnizione per tappo	2
25	29678	Filtro olio	1
26	29421	Coperchio pompa	1
28	6233	Prigioniero fissaggio coperchio pompa	4
29	29422	Guarnizione tenuta olio coperchio pompa	1
30	22831	Ingranaggio condotto (F.a.M. 001-28079)	1
30	26276	Ingranaggio condotto (D.M. 001-28100)	1
31	29594	Manovellismo (insieme) (F.a.M. 001-18773)	1
31	29828	Manovellismo (insieme) (D.M. 001-18774) (A.M. 001-36684)	1
31	29900	Manovellismo (insieme) (D.M. 001-36685)	1
32	29376	Tappo per valvola circuito olio	1
33	29391	Molla per valvola pressione olio	1
34	8066	Sfera per valvola circuito olio	1
36	29336	Rondella correzione spallamento manovellismo mm. 0,5 (F.a.M. 001-400)	1
37	6090	Molla per spingitoio iniettore olio (D.M. 001-18774)	1
38	29831	Spingitoio per iniettore olio (D.M. 001-18774)	1
39	29832	Iniettore olio (D.M. 001-18774)	1
40	45148	Rondella elastica ATECO ATN 5103 forma B Ø 6	4
41	6116	Dado per prigioniero n° 28	4

Tav. 3 - MOTORE — Pistone - Manovellismo - Pompa olio e filtro - Distribuzione

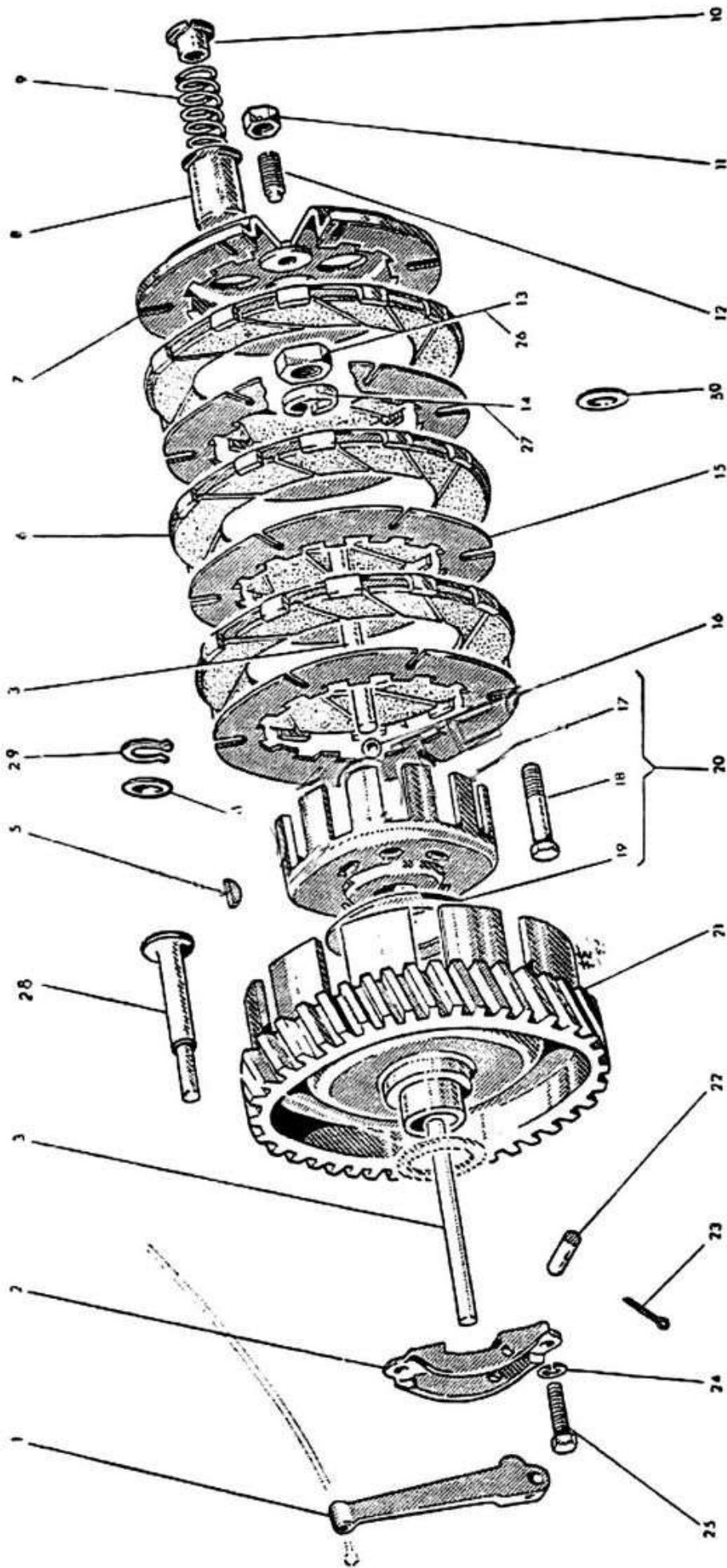


Tav. 4 - MOTORE — Frizione e suo comando

N. di riferim.	Numero di matricola	DENOMINAZIONE	Quantità
1	29615	Leva comando frizione (F.a.M. 001-8700)	1
1	29431	Leva comando frizione (D.M. 001-8701)	1
2	29614	Sopporto leva comando frizione (F.a.M. 001-8700)	1
2	29430	Sopporto leva comando frizione (D.M. 001-8701)	1
3	29612	Astina comando frizione (F.a.M. 001-8700)	2
3	29793	Astina comando frizione (D.M. 001-8701) (A.M. 001-17493)	1
3	29789	Astina comando frizione (D.M. 001-17494)	1
5	01.222	Chiavetta per tamburo interno frizione	1
6	27522	Disco conduttore frizione guarnito	4
7	29608	Disco di pressione per frizione (insieme) (F.a.M. 001-8700)	1
7	22601	Disco di pressione per frizione (insieme) (D.M. 001-8700)	1
8	22603	Scodellino per molla frizione	6
9	21102	Molla frizione	6
10	22604	Vite ritegno molla frizione	6
11	21132	Controdado per n° 12 (F.a.M. 001-8700)	1
11	6116	Controdado per n° 12 (D.M. 001-8701)	1
12	29611	Registro frizione (F.a.M. 001-8700)	1
12	29432	Registro frizione (D.M. 001-8701)	1
13	21104	Dado bloccaggio tamburo interno frizione (F.a.M. 001-2137)	1
14	6480	Rondella elastica per dado n° 13 (F.a.M. 001-2137)	1
15	22600	Disco condotto	4
16	8066	Sfera per spingitoio	1
17	22595	Tamburo interno frizione	1
18	22847	Perno per molla frizione	6
19	22846	Rondella ritegno perni	1
20	29168	Tamburo interno frizione (insieme)	1
21	29605	Tamburo esterno frizione (F.a.M. 001-17493)	1
21	29776	Tamburo esterno frizione (D.M. 001-17494)	1
22	29616	Perno per leva comando frizione (F.a.M. 001-8700)	1
22	29433	Perno per leva comando frizione (D.M. 001-8701)	1
23	21614	Copiglia per leva comando frizione	1
24	6476	Rondella elastica per n° 25	2
25	6669	Vite fissaggio sopporto 6 x 1	2
26	29415	Dado bloccaggio tamburo interno frizione (D.M. 001-2138)	1
27	6481	Rondella elastica per dado n° 26 (D.M. 001-2138)	1
28	29429	Spingitoio frizione (D.M. 001-8701)	1
29	11534	Anello ritegno tamburo « Seeger 17 E » (D.M. 001-32058)	1
30	29579	Rondella Ø 17 correzione spallamento	eventuale
31	22442	Rondella Ø 17 per anello n° 29 (D.M. 001-32058)	1

www.fpw.it

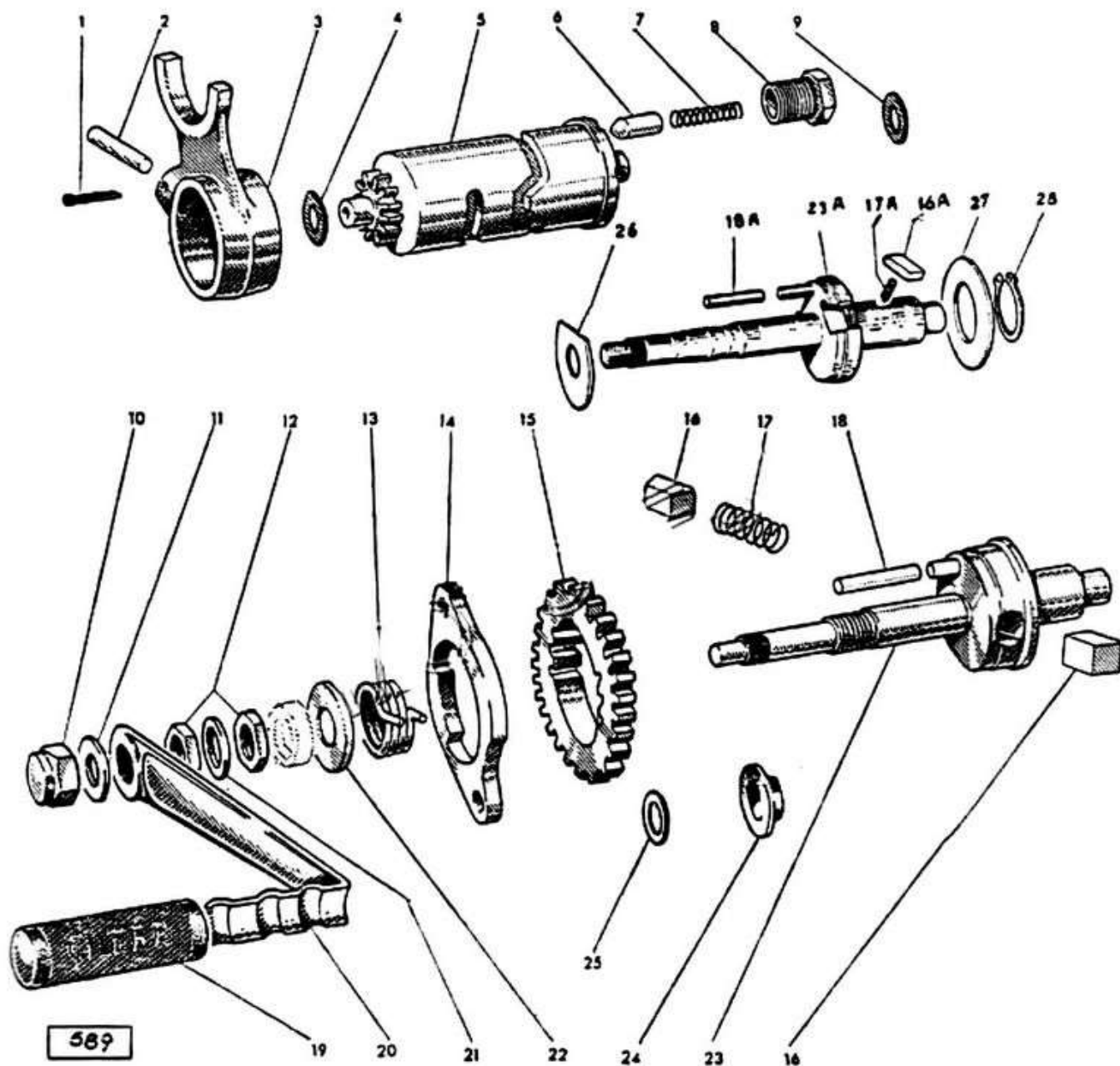
Tav. 4 - MOTORE — Frizione e suo comando



Tav. 5 - MOTORE — Selettore e suo comando

N. di riferim.	Numero di matricola	DENOMINAZIONE	Quantità
1	29087	Copiglia per spina n° 2	2
2	29633	Spina per forcella comando scorrevole cambio	2
3	29887	Forcella comando scorrevole cambio	2
4	29635	Rondella spallamento tamburo a glifi lato pedale cambio	a richiesta
5	29626	Tamburo a glifi (F.a.M. 001-17493) (D.M. 001-31051)	1
5	42091	Tamburo a glifi (D.M. 001-17494) (A.M. 001-31050)	1
6	29630	Nottolino arresto tamburo a glifi	1
7	22176	Molla per nottolino arresto tamburo a glifi	1
8	29631	Bussola per nottolino arresto tamburo a glifi	1
9	26253	Rondella spallamento tamburo a glifi lato frizione	a richiesta
10	21414	Dado cieco fissaggio leva comando cambio	1
11	21652	Rondella piana per dado n° 10	1
12	21415	Dado ritegno selettore (F.a.M. 001-2211)	2
13	29625	Molla ritorno pedale	1
14	29624	Piastra fermo corsa selettore (F.a.M. 001-17439)	1
14	42092	Piastra fermo corsa selettore (D.M. 001-17494) (A.M. 001-31050)	1
14	42168	Piastra fermo corsa selettore (D.M. 001-31051)	1
15	29623	Ingranaggio tamburo a glifi (F.a.M. 001-17493)	1
15	42093	Ingranaggio tamburo a glifi (D.M. 001-17494) (A.M. 001-31050)	1
15	29163	Ingranaggio tamburo a glifi (D.M. 001-31051)	1
16	29619	Nottolino selettore (F.a.M. 001-17493)	1
16	42063	Nottolino selettore (D.M. 001-17494)	1
17	29620	Molla per nottolino (F.a.M. 001-17493)	1
17	29790	Molla per nottolino (D.M. 001-17494)	1
18	29622	Spina caricamento molla (F.a.M. 001-17493)	1
18	42065	Spina caricamento molla (D.M. 001-17494)	1
19	22264	Pedanina di gomma	1
20	21089	Pedale comando selettore	1
21	21382	Rondella di sicurezza per dado n° 12 (F.a.M. 001-2211)	1
22	21091	Rondella di fermo anello tenuta olio (F.a.M. 001-2211)	1
23	29618	Albero selettore (F.a.M. 001-17493)	1
23	29786	Albero selettore (D.M. 001-17494)	1
24	29397	Protezione guarnizione albero selettore (D.M. 001-2212)	1
25	26253	Rondella correzione spallamento albero selettore	a richiesta
26	29787	Rondella spallamento ingranaggio selettore (D.M. 001-17494)	1
27	29791	Rondella spallamento nottolino (D.M. 001-17494)	1
28	10416	Anello ritegno « Seeger 25 E » (D.M. 001-17494)	1

Tav. 5 - MOTORE — Selettore e suo comando

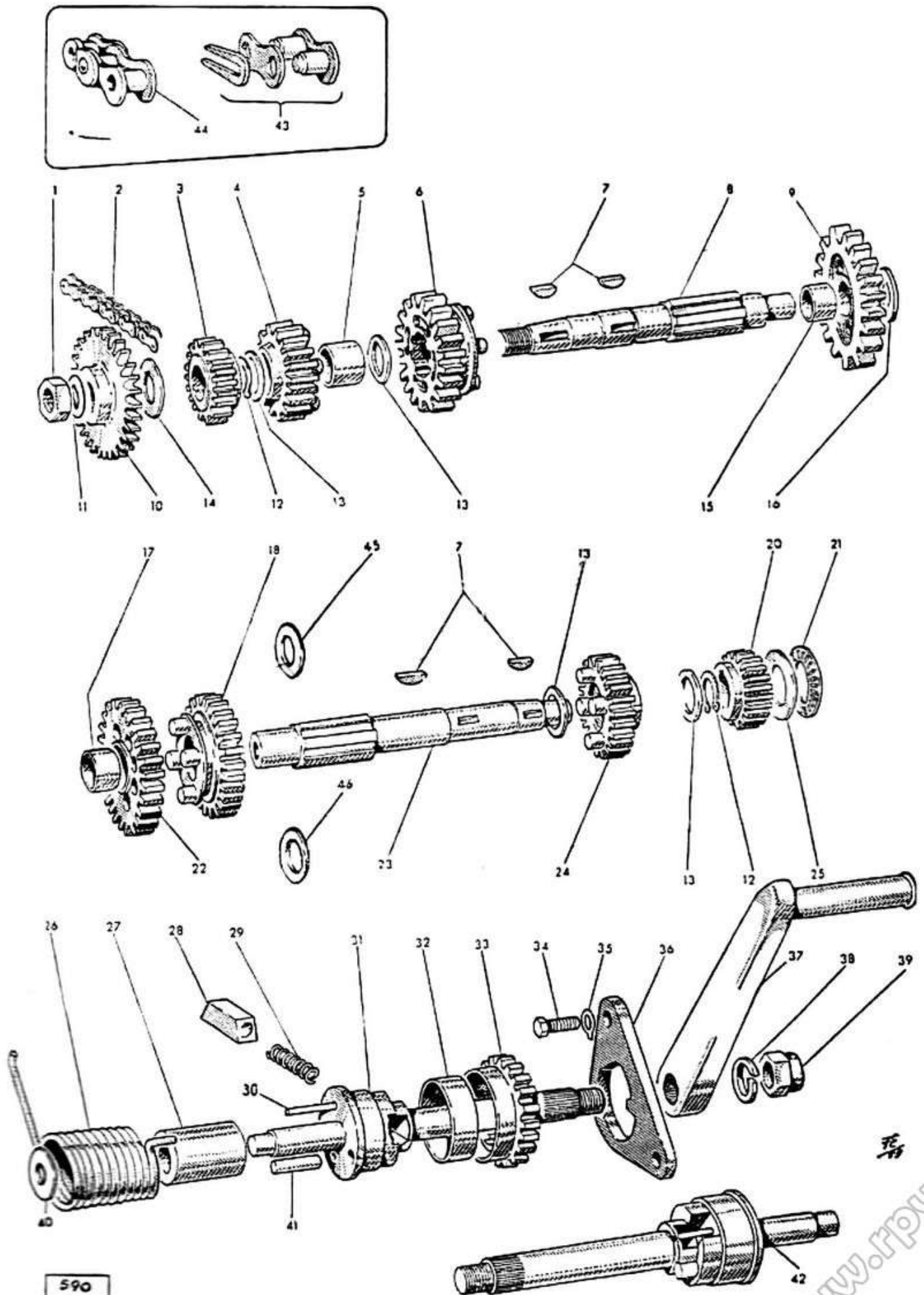


Tav. 6 - MOTORE — Alberi e ingranaggi del cambio - Messa in moto - Catena

N. di riferim.	Numero di matricola	DENOMINAZIONE	Quantità
1	21104	Dado bloccaggio pignone catena	1
2	29347	Catena trasmissione (F.a.M. 001-28091)	1
2	29077	Catena trasmissione (D.M. 001-28092)	1
3	29581	Ingranaggio fisso 4 ^a velocità albero secondario (F.a.M. 001-17493)	1
3	29782	Ingranaggio fisso 4 ^a velocità albero secondario (D.M. 001-17494)	1
4	29586	Ingranaggio folle 3 ^a velocità albero secondario (F.a.M. 001-17493)	1
4	29784	Ingranaggio folle 3 ^a velocità albero secondario (D.M. 001-17494)	1
5	29589	Bronzina per ingranaggio folle 2 ^a e 3 ^a velocità (F.a.M. 001-17493)	2
6	42102	Ingranaggio scorrevole 2 ^a velocità albero secondario	1
7	01.222	Chiavetta per ingranaggi fissi per pignone catena	3
8	29578	Albero secondario cambio (F.a.M. 001-17493)	1
8	29780	Albero secondario cambio (D.M. 001-17494)	1
9	29583	Ingranaggio folle 1 ^a velocità albero secondario	1
10	29592	Pignone comando catena 1/2 x 5,2 Z=14 (F.a.M. 001-28091)	1
10	29861	Pignone comando catena 1/2 x 7,8 Z=14 (D.M. 001-28092)	1
10	29075	Pignone comando catena 1/2 x 7,8 Z=15 (D.M. 001-30702)	1
11	29593	Rondella di sicurezza per dado bloccaggio pignone	1
12	11534	Anello « Seeger 17 E » ritegno ingranaggi fissi (F.a.M. 001-17493)	2
13	29588	Rondella spallamento ingranaggio folle 2 ^a e 3 ^a velocità (F.a.M. 001-17493)	4
14	29579	Rondella correzione spallamento albero cambio a richiesta	
15	29650	Bronzina per ingranaggio folle 1 ^a velocità	1
16	29302	Rondella spallamento ingranaggio folle 1 ^a velocità	1
17	29585	Bronzina per ingranaggio folle 4 ^a velocità (F.a.M. 001-17493)	1
17	42097	Bronzina per ingranaggio folle 4 ^a velocità (D.M. 001-17494) (A.M. 001-38784)	1
17	42399	Bronzina per ingranaggio folle 4 ^a velocità (D.M. 001-38785)	1
18	29590	Ingranaggio scorrevole 3 ^a velocità albero primario	1
20	29580	Ingranaggio fisso 1 ^a velocità albero primario (F.a.M. 001-17493)	1
20	29781	Ingranaggio fisso 1 ^a velocità albero primario (D.M. 001-17494)	1
21	29648	Reggispinta albero primario cambio (F.a.M. 001-17493)	1
22	29584	Ingranaggio folle 4 ^a velocità albero primario (F.a.M. 001-17493)	1
22	29783	Ingranaggio folle 4 ^a velocità albero primario (D.M. 001-17494) (A.M. 001-38784)	1
22	42398	Ingranaggio folle 4 ^a velocità albero primario (D.M. 001-38785)	1
23	29577	Albero primario cambio (F.a.M. 001-17493)	1
23	29779	Albero primario cambio (D.M. 001-17494) (A.M. 001-38784)	1
23	42397	Albero primario cambio (D.M. 001-38785)	1
24	29587	Ingranaggio folle 2 ^a velocità albero primario (F.a.M. 001-17493)	1
24	29785	Ingranaggio folle 2 ^a velocità albero primario (D.M. 001-17494)	1
25	29683	Rondella spallamento reggispinta (F.a.M. 001-17493)	1
26	42436	Molla ritorno pedale messa in moto	1
27	42077	Bussola centraggio molla	1
28	29640	Nottolino messa in moto	1
29	29639	Molla per nottolino messa in moto	1
30	29638	Spina arresto molla nottolino messa in moto	1
31	29377	Albero messa in moto	1
32	29641	Bronzina per ingranaggio messa in moto	1
33	29642	Ingranaggio messa in moto	1
34	29354	Vite fissaggio piastra fermo corsa	2
35	29701	Piastra di sicurezza per vite n° 34	2
36	29643	Piastra fermo corsa messa in moto	1
37	29688	Pedivella messa in moto	1
38	6480	Rondella elastica per dado n° 39	1
39	21421	Dado cieco fissaggio pedivella messa in moto	1
40	29604	Rondella spallamento albero messa in moto eventuale	
41	29637	Spina arresto albero messa in moto	1
42	29636	Albero messa in moto - insieme composto dai particolari n° 30, 31, 32, 41	1
43	8662	Maglia di congiunzione catena 1/2 x 5,2	1
43	11320	Maglia di congiunzione catena 1/2 x 7,8	1
44	22856	Maglia falsa catena 1/2 x 5,2	1
44	27381	Maglia falsa catena 1/2 x 7,8	1
45	42371	Rondella spallamento albero primario lato catena (D.M. 001-38785)	1
46	26253	Rondella correzione spallamento albero primario eventuale	



Tav. 6 - MOTORE — Alberi e ingranaggi del cambio - Messa in moto - Catena

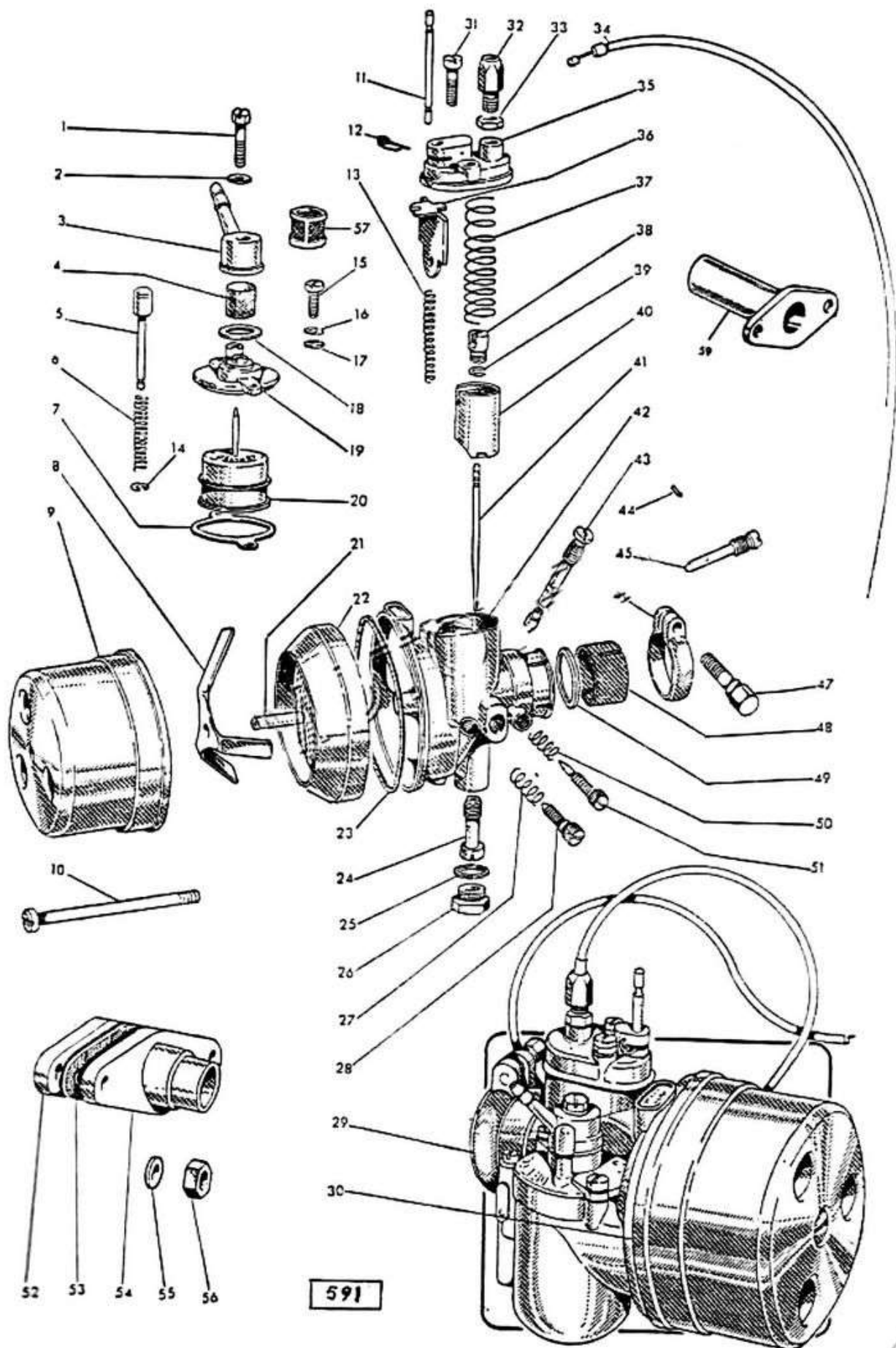


Tav. 7 - MOTORE — Carburatore e sue parti

N. di riferim.	Numero di matricola	DENOMINAZIONE	Quantità
1	28300	Vite fissaggio pipetta (Dellorto 3370)	1
2	28301	Guarnizione per vite fissaggio pipetta (Dellorto 3385)	1
3	28302	Pipetta orizzontale arrivo benzina (Dellorto 5051)	1
4	28303	Filtro benzina (Dellorto 4042)	1
5	28304	Agitatore (Dellorto 4168)	1
6	28305	Molla per agitatore (Dellorto 4044)	1
7	28306	Guarnizione coperchio vaschetta (Dellorto 4045)	1
8	28307	Calottina a stella ritegno filtro aria (Dellorto 4077)	1
9	28308	Cuffia epuratore silenziatore (Dellorto 4078)	1
10	28309	Vite fissaggio cuffia silenziatore (Dellorto 4079)	1
11 *	28310	Astina comando tegolo (Dellorto 4023)	1
12	28311	Pinzetta per tegolo aria (Dellorto 3479)	1
13	28312	Molla richiamo tegolo aria (Dellorto 4043)	1
14	28313	Anellino per agitatore (Dellorto 1493)	1
15	28314	Vite fissaggio coperchio vaschetta (Dellorto 1308)	2
16	28315	Rondella elastica per vite 22312 (Dellorto 1581)	2
17	28316	Rondella piana per vite 22312 (Dellorto 1825)	2
18	28317	Guarnizione per pipetta (Dellorto 4041)	1
19	28318	Coperchio vaschetta (Dellorto 3918)	1
20 *	28319	Galleggiante (Dellorto 4167)	1
21	28320	Distanziale per cuffia epuratore (Dellorto 4076)	1
22	28321	Filtro aria per silenziatore (Dellorto 4027)	1
23	28322	Guarnizione per filtro aria (Dellorto 4026)	1
24 *	28323	Polverizzatore 258 A (Dellorto 4498)	1
25	28324	Guarnizione per tappo sede polverizzatore (Dellorto 4022)	1
26	28325	Tappo sede polverizzatore (Dellorto 4021)	1
27	28326	Molla arresto vite valvola a gas (Dellorto 4011)	1
28	28327	Vite arresto valvola a gas (Dellorto 4026)	1
29	29317	Carburatore Dellorto ME 16 BS con filtro e silenziatore	1
30	28328	Epuratore silenziatore completo (Dellorto 4039)	1
31	28329	Vite coperchio camera miscela (Dellorto 3318)	2
32	28330	Vite tendifilo (Dellorto 1104)	1
33	28331	Dado per vite tendifilo (Dellorto 1691)	1
34	29320	Filo comando gas	1
35	28332	Coperchio camera miscela (Dellorto 3917)	1
36 *	28333	Tegolo (Dellorto 4024)	1
37	28334	Molla per valvola a gas (Dellorto 4064)	1
38	28335	Nipplo a vite comando valvola a gas (Dellorto 4018)	1
39	28336	Chiavetta spillo conico (Dellorto 3322)	1
40 *	28337	Valvola a gas (Dellorto 4019)	1
41 *	28338	Spillo conico (Dellorto 4065)	1
42 *	28339	Corpo carburatore (Dellorto 3914)	1
43	28340	Porta getto massimo (Dellorto 4017)	1
44	28341	Grano guida valvola (Dellorto 3446)	1
45 *	28342	Getto minimo (Dellorto 4025)	1
46	28343	Anello serraggio manicotto (Dellorto 1721)	1
47	28344	Vite serraggio anello manicotto (Dellorto 1111)	1
48	29318	Bussola isolante per carburatore (Dellorto 4477)	1
49	29319	Rondella appoggio bussola isolante (Dellorto 4472)	1
50	44823	Molla per vite regolazione minimo (Dellorto 3606)	1
51	44824	Vite registro miscela (Dellorto 3357)	1
52	29702	Distanziatore per raccordo carburatore (F.a.M. 001-31604)	1
52	29159	Distanziatore per raccordo carburatore (D.M. 001-31605)	1
53	29026	Guarnizione per raccordo carburatore	3
54	29301	Raccordo carburatore	1
55	22907	Rondella dentellata per dado 24513	2
56	24513	Dado fissaggio carburatore	2
57	28345	Filtro benzina (Dellorto 1435)	1
58 *	28346	Getto massimo (Dellorto 3315)	1

N.B. - I numeri contrassegnati con l'asterisco (*) richiedono nell'ordinazione il numero della taratura desiderata.

Tav. 7 - MOTORE — Carburatore e sue parti



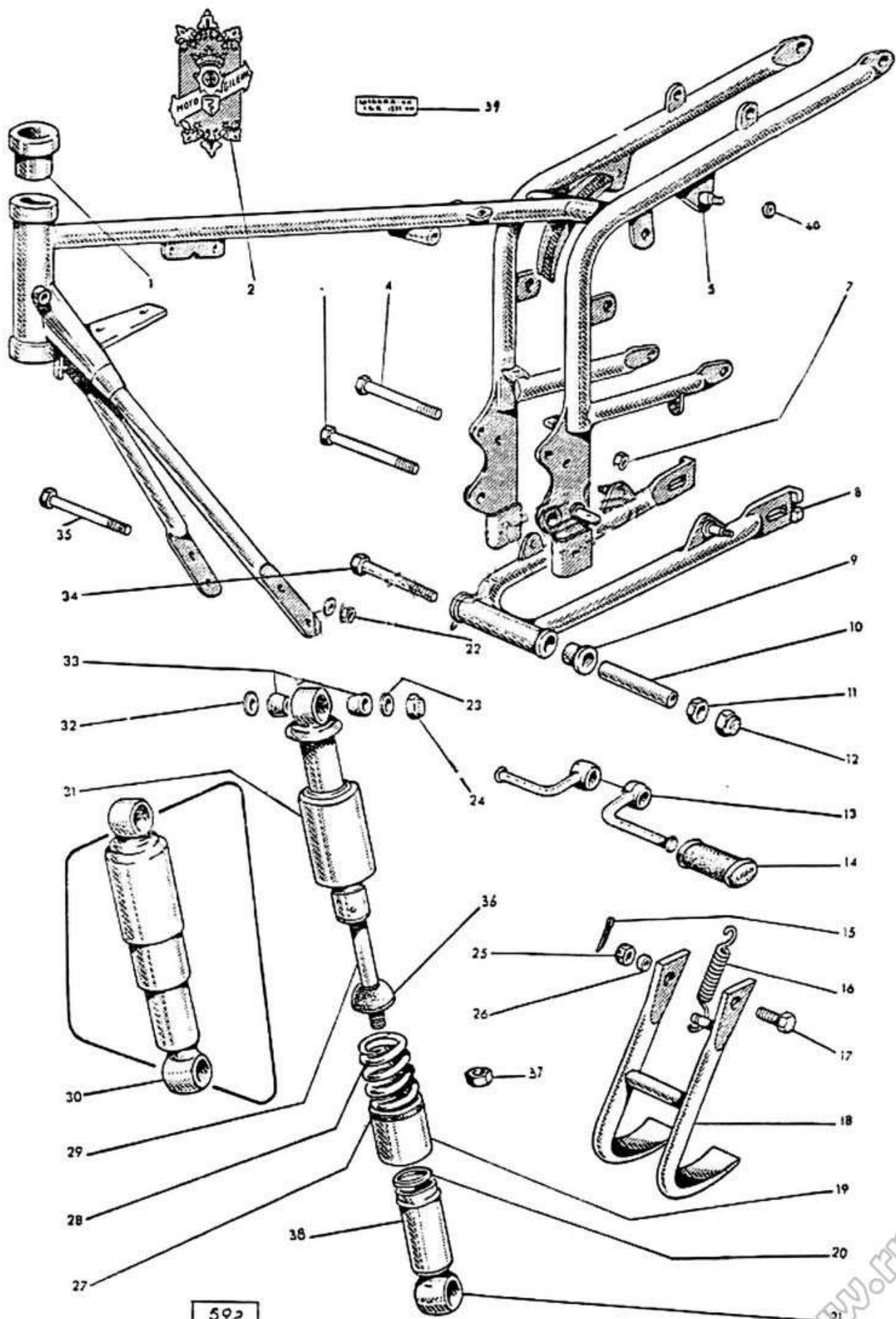
591

**Tav. 8 - MOTOTELAIO — Telaio - Sospensione posteriore - Cavalletto - Reggimacchina
Pedanette**

N. di riferim.	Numero di matricola	DENOMINAZIONE	Quantità
1	22937	Calotta sterzo	2
2	11074	Decalcomania marchio di fabbrica	1
3	29487	Vite inferiore fissaggio posteriore motore	1
4	29491	Vite superiore fissaggio posteriore motore	1
5	29661	Telaio	1
7	21528	Dado per vite 3-4	2
8	29456	Forcella posteriore	1
9	29466	Bronzina per forcella posteriore (F.a.M. 001-17104)	2
9	29737	Bronzina per forcella posteriore (D.M. 001-17105)	2
10	29465	Distanziatore interno per forcella	1
11	001.54412	Dado per perno oscillazione forcella	1
12	21180	Dado cieco per perno oscillazione forcella	1
13	29473	Pedanina poggiapiedi	2
14	21367	Pedanina di gomma	2
15	21614	Copiglia per dado n° 25	1
16	21349	Molla ritorno cavalletto	1
17	29485	Bulloncino fissaggio cavalletto (F.a.M. 001-30267)	2
17	29876	Bulloncino fissaggio cavalletto (D.M. 001-30268)	2
18	29480	Cavalletto reggimacchina	1
19	29352	Fodero inferiore coprimolla (SIMP 1 T 1107)	2
20	29357	Ghiera appoggio fodero inferiore coprimolla (SIMP 1 T 1020)	2
21	29778	Cappello inferiore (SIMP 1 T 1002)	2
22	21391	Dado per vite fissaggio anteriore motore	2
23	22114	Rondella per dado ancoraggio sospensione	2
24	11164	Dado ancoraggio sospensione	2
25	7358	Dado per bulloncino fissaggio cavalletto	2
26	29486	Distanziatore per bulloncino fissaggio cavalletto	2
27	29355	Guarnizione per fodero inferiore coprimolla (SIMP 1 T 1107)	2
28	29356	Molla sospensione posteriore (SIMP 1 T 1019)	2
29	29350	Corpo superiore valvola ammortizzatore (SIMP 1 T 1320/1)	2
30	29349	Sospensione posteriore (SIMP 1 T 1320) insieme	2
31	29351	Mantello superiore (SIMP 1 T 1021)	2
32	11822	Rondella appoggio tassello gomma	4
33	11821	Tassello gomma ancoraggio ammortizzatore	8
34	29464	Perno oscillazione forcella posteriore	1
35	29489	Vite fissaggio anteriore motore	2
36	29794	Tampone limite corsa ammortizzatore (SIMP 1 T 1320)	2
37	21629	Dado bloccaggio stelo al cappello inferiore	2
38	29809	Tubo esterno per cappello inferiore (SIMP 1 T 1006)	2
39	29884	Targhetta omologazione 98 Extra (fondo rosso)	1
39	29885	Targhetta omologazione 98 Normale (fondo nero)	1
40	29888	Distanziatore per perno ancoraggio ammortizzatore	2

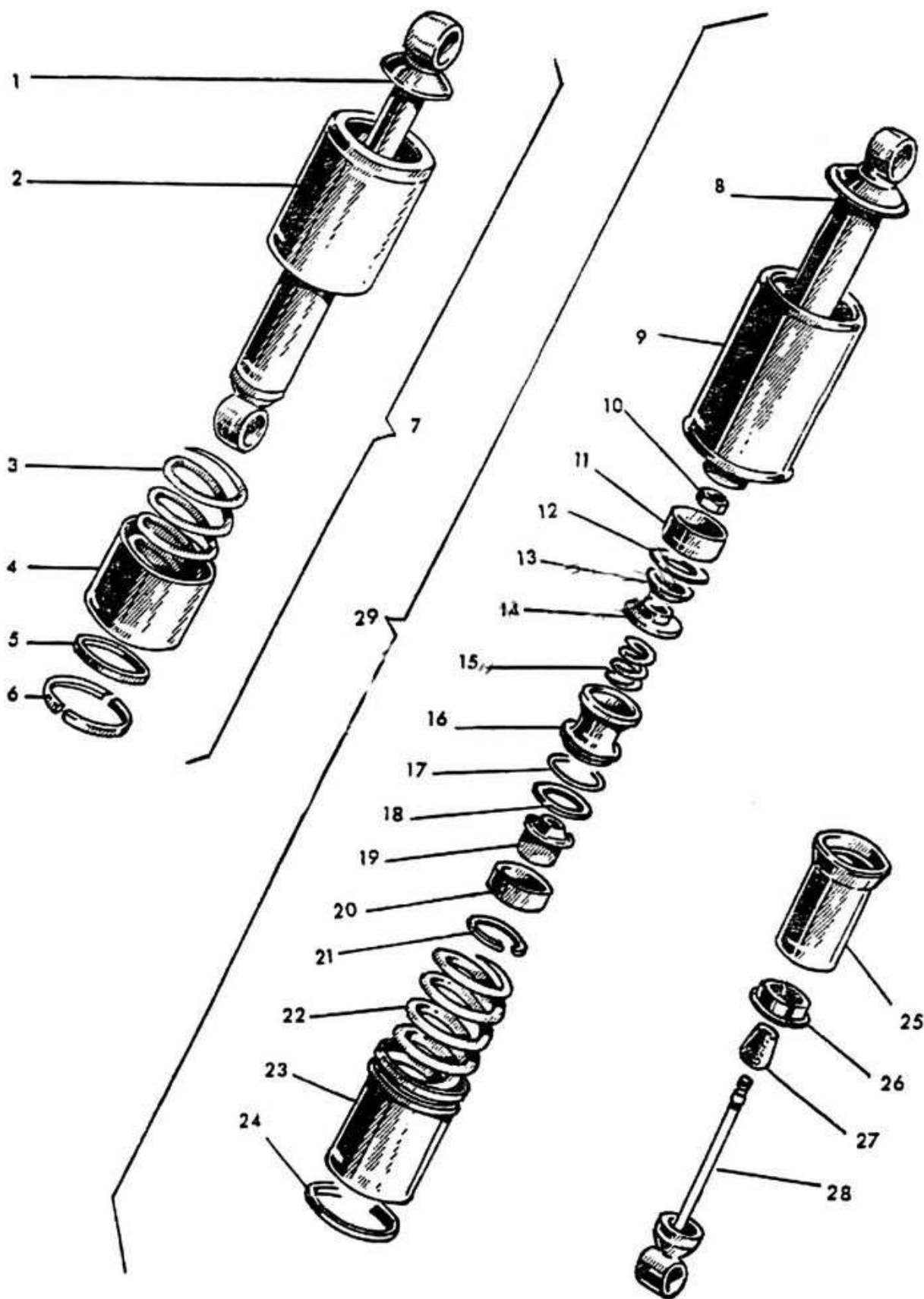
www.fpw.it

Tav. 8 - MOTOTELAIO — Telaio - Sospensione posteriore - Cavalletto - Reggimacchina
Pedanette



Tav. 9 - MOTOTELAIO — Sospensione posteriore - RIV - CERIANI

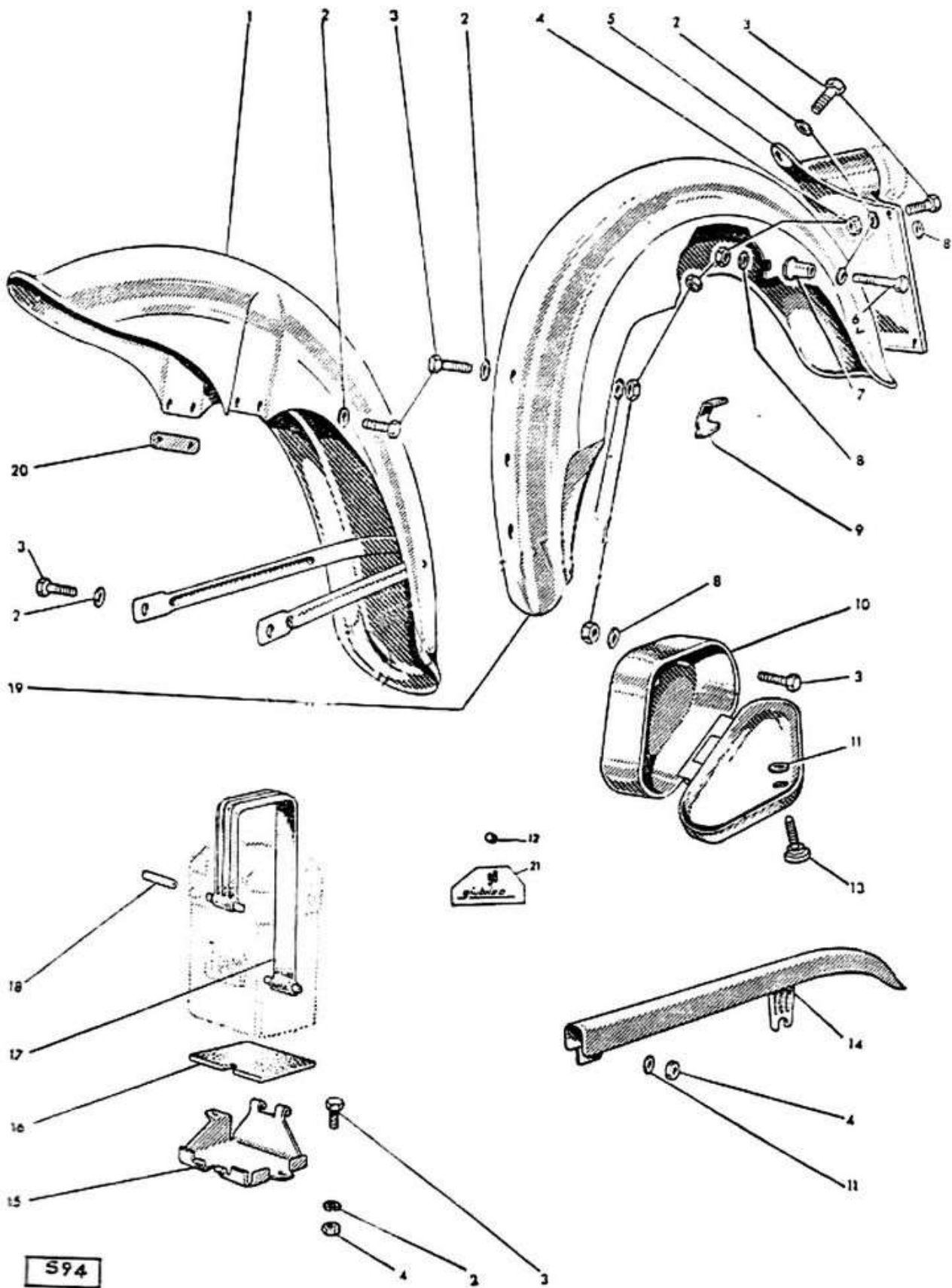
N. di riferim.	Numero di matricola	DENOMINAZIONE	Quantità
1	22477	Corpo valvola ammortizzatore (RIV Ø 40)	2
2	22107	Fodero superiore coprimolla (RIV)	2
3	22108	Molla sospensione (RIV)	2
4	22109	Fodero inferiore coprimolla (RIV)	2
5	22478	Ghiera appoggio molla (RIV)	2
6	22479	Semianello ritegno molia ammortizzatore (RIV)	2
7	22476	Sospensione posteriore (RIV)	2
8	48154	Corpo serbatoio completo (CERIANI 2.323.01.1)	2
9	44925	Fodero superiore (CERIANI 2.323.05.1)	2
10	7358	Dado per stelo	2
11	44911	Pistone (CERIANI 2.316.03.3)	2
12	44937	Disco valvola (CERIANI 2.212.04.3)	2
13	44913	Rondella elastica (CERIANI 2.212.04.2)	2
14	44914	Ghiera battuta pistone (CERIANI 2.316.03.1)	2
15	44915	Molla di rimbalzo (CERIANI 2.316.02.7)	2
16	44916	Ghiera di guida (CERIANI 2.316.02.6)	2
17	44917	Guarnizione OR (CERIANI 2.316.02.5)	2
18	44918	Rondella spallamento guarnizione (CERIANI 2.316.02.4)	2
19	44920	Guarnizione tenuta olio sullo stelo (CERIANI 2.316.02.3)	2
20	44919	Ghiera di chiusura (CERIANI 2.316.02.2)	2
21	44921	Anello « Seeger » (CERIANI 2.316.02.1)	2
22	48150	Molla in compressione (CERIANI 2.8.02.03)	2
23	44923	Fodero inferiore (CERIANI 2.323.05.3)	2
24	44924	Anello di gomma per fodero inferiore (CERIANI)	2
25	48151	Tubo reazione molla (CERIANI 2.323.05.5)	2
26	48155	Scodellino ritegno corpo inferiore (CERIANI 2.323.05.6)	2
27	48153	Tampone limite corsa (CERIANI 2.335.04.2)	2
28	48152	Attacco inferiore completo di stelo e fondello (CERIANI 2.323.04.1)	2
29	48127	Sospensione posteriore (insieme) composto dai particolari dal n. 8 al n. 28 (CERIANI C.S. 2.323)	2



**Tav. 10 - MOTOTELAIO — Parafango anteriore - Parafango posteriore - Portatarga -
Cassetta portautensili - Soppoorto batteria - Copricatena**

N. di riferim.	Numero di matricola	DENOMINAZIONE	Quantità
1	29049	Parafango anteriore	1
2	6476	Rondella elastica Ø 6	12
3	6505	Vite 6 x 1	18
4	6116	Dado 6 x 1	15
5	22467	Portatarga (F.a.M. 001-18812)	1
6	29379	Vite 6 x 1	2
7	29459	Distanziatore per parafango posteriore	2
8	01.4519	Rondella piana Ø 6	12
9	27866	Piastrina posteriore porta pompa	1
10	22179	Cassetta portautensili	2
11	6280	Rondella piana per copricatena	1
12	29803	Bussola di plastica	2
13	11907	Rondella chiusura coperchio cassetta portautensili	2
14	29695	Copricatena (insieme)	1
15	29686	Soppoorto batteria	1
16	29689	Gomma per soppoorto batteria	1
17	26550	Fascia fissaggio batteria	1
18	26549	Tondino ritegno fascia batteria	1
19	29455	Parafango posteriore (F.a.M. 001-18812)	1
19	29837	Parafango posteriore (D.M. 001-18813)	1
20	22067	Piastrina di sicurezza parafango anteriore	2
21	29541	Decalcomania per cassetta portautensili (coppia) solid OR normale	2

Tav. 10 - MOTOTELAIO — Parafango anteriore - Parafango posteriore - Portatarga -
Cassetta portautensili - Soppoerto batteria - Copricatena



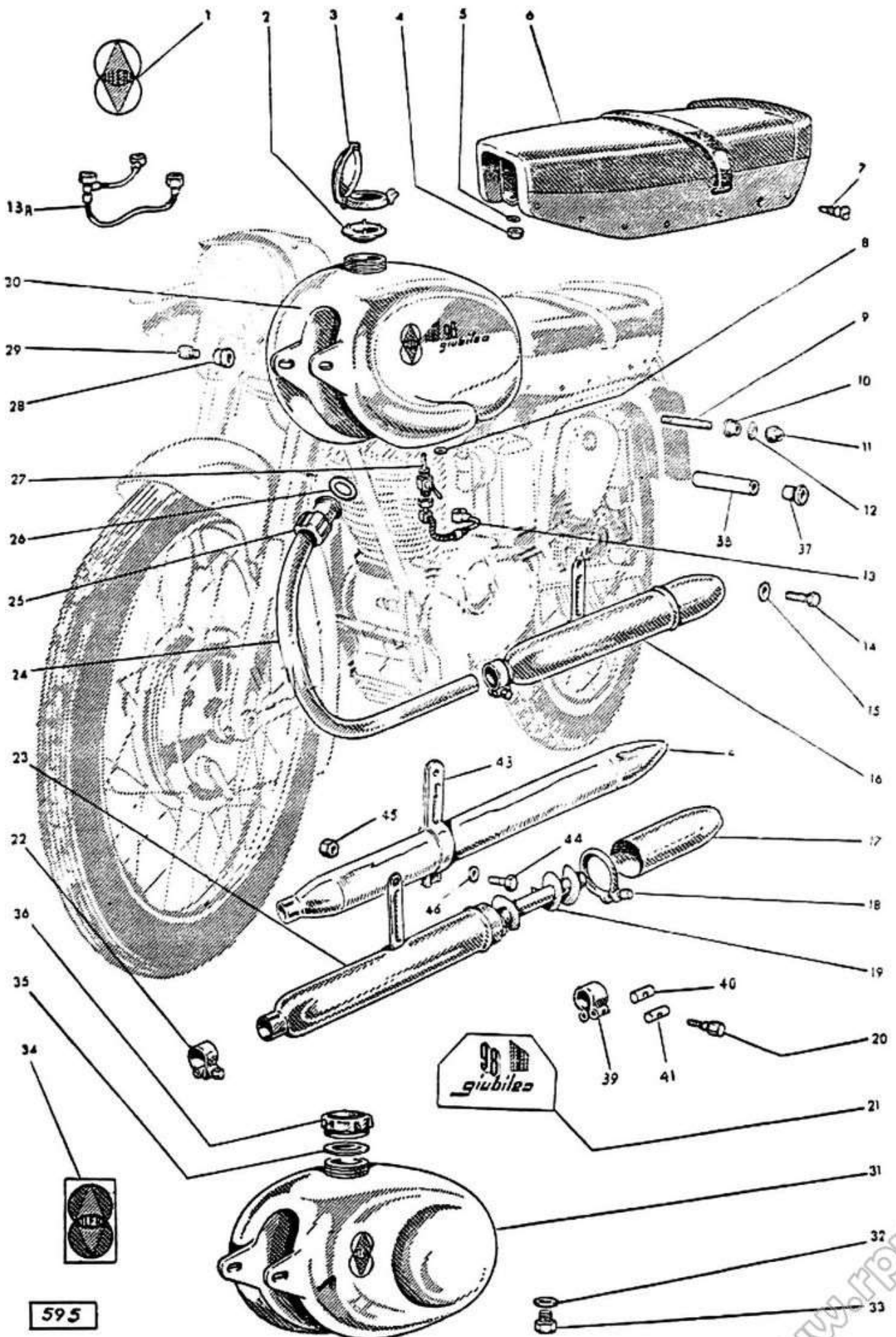
594

Tav. 11 - MOTOTELAIO — Serbatoio - Sella - Tubo scarico e silenziatore

N. di riferim.	Numero di matricola	DENOMINAZIONE	Quantità
1	29387	Decalcomania laterale per serbatoio « Gilera »	2
2	27809	Guarnizione per tappo serbatoio (tipo in metallo cromato)	1
3	21309	Tappo per serbatoio (tipo in bachelite)	1
3	27808	Tappo per serbatoio (tipo in metallo cromato) (98 Extra e Normale)	1
4	7358	Dado fissaggio anteriore sella 8 x 1,25	2
5	6468	Rondella piana Ø 8	2
6	29526	Sella (98 Normale)	1
6	29263	Sella (98 Extra)	1
7	29707	Vite fissaggio posteriore sella (solo 98 Normale)	2
7	29875	Vite fissaggio posteriore sella (solo 98 Extra)	2
8	6369	Guarnizione per rubinetto benzina	2
9	27256	Prigioniero fissaggio posteriore serbatoio	1
10	27254	Tassello per sospensione posteriore serbatoio (F.a.M. 001-28100)	2
10	26233	Tassello elastico per sospensione serbatoio (D.M. 001-28101)	4
11	7358	Dado per prigioniero Ø 8 x 1,25	2
12	6468	Rondella Ø 8 per dado	2
13	29735	Tubo flessibile (F.a.M. 001-25848 - tipo Extra) (F.a.M. 001-30307 - tipo Normale)	1
13 A	29067	Tubo flessibile (D.M. 001-25849 - tipo Extra) (D.M. 001-30308 - tipo Normale)	1
14	9768	Vite fissaggio silenziatore al telaio Ø 12 x 1,25	1
15	6480	Rondella per vite n° 14	1
16	29715	Silenziatore « Silentium M 1 »	1
17	29345	Terminale silenziatore	1
18	29387	Fascietta completa fissaggio terminale al corpo	1
19	29385	Anima silenziatore	1
20	21395	Vite per fissaggio fascietta al tubo scarico	1
21	29389	Decalcomania laterale destra e sinistra (G 98 Giubileo e Iride)	1
22	29550	Fascietta fissaggio silenziatore al tubo scarico	1
23	29343	Corpo silenziatore	1
24	29520	Tubo scarico	1
25	29514	Ghiera fissaggio tubo scarico	1
26	29513	Guarnizione per ghiera	1
27	29734	Rubinetto benzina (F.a.M. 001-25848 tipo Extra) (F.a.M. 001-30307 tipo Normale)	1
27	7063	Rubinetto benzina (D.M. 001-25849 tipo Extra) (D.M. 001-30308 tipo Normale)	2
28	26233	Tassello per sospensione anteriore serbatoio	2
29	22637	Vite fissaggio anteriore serbatoio	2
30	29457	Serbatoio completo (solo 98 Extra)	1
31	21956	Serbatoio completo (solo 98 Normale)	1
32	6369	Guarnizione per tappo n° 33 (F.a.M. 001-30307) (solo 98 Normale)	1
33	7845	Tappo per ghiera rubinetto benzina (F.a.M. 001-30307) (solo 98 Normale)	1
34	22636	Decalcomania laterale « Gilera » (solo 98 Normale)	2
35	21696	Guarnizione per tappo serbatoio	1
36	21309	Tappo per serbatoio	1
37	29835	Bussola per sospensione posteriore serbatoio (D.M. 001-28101)	2
38	29836	Distanziatore per sospensione posteriore serbatoio (D.M. 001-28101)	1
39	29802	Fascietta fissaggio silenziatore al tubo scarico	1
40	6880	Tondino filettato	1
41	6881	Tondino forato	1
42	29889	Silenziatore « GILERA »	1
43	29897	Soppporto silenziatore « GILERA » al telaio	1
44	6669	Vite unione elementi Ø 6 x 1	1
45	6116	Dado per vite n° 44 (6 x 1)	1
46	6476	Rondella elastica per detto Ø 13	1

www.fpw.it

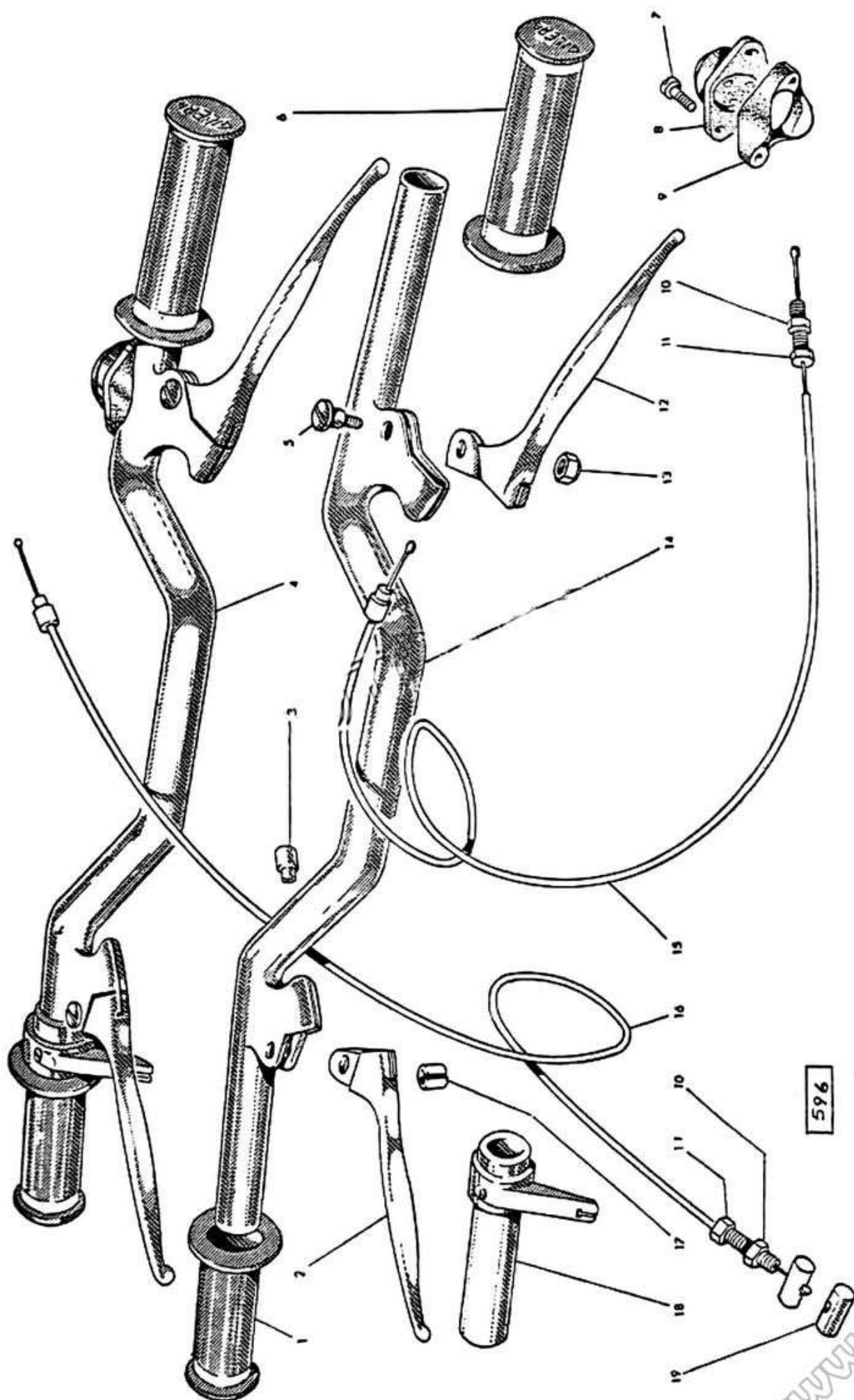
Tav. 11 - MOTOTELAIO — Serbatoio - Sella - Tubo scarico e silenziatore



www.rpww.it

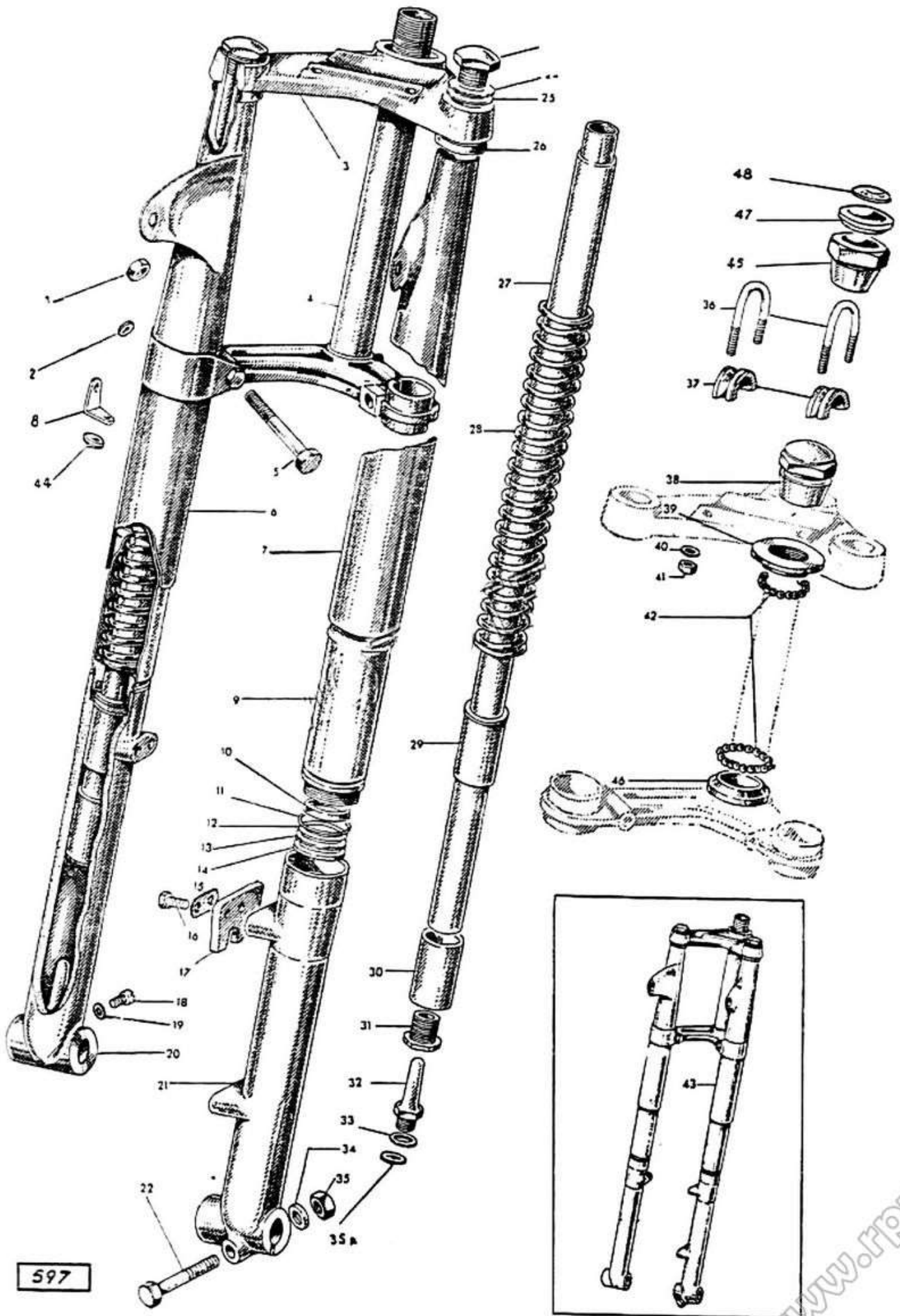
Tav. 12 - MOTOTELAIO — Manubrio e suoi comandi

N. di riferim.	Numero di matricola	DENOMINAZIONE	Quantità
1	22370	Manopola destra	1
2	21843	Leva comando freno (senza guidafilo)	1
2	29867	Leva comando freno (con guidafilo)	1
3	21698	Fermo filo freno e frizione lato manubrio	2
4	22709	Manubrio completo di comandi (tipo Sport)	1
4	21906	Manubrio completo di comandi (tipo Turismo)	1
4	22711	Manubrio completo di comandi (tipo Super Sport)	1
5	22818	Vite fissaggio leva freno 6 x 1	2
6	22371	Manopola sinistra	1
7	29914	Vite fissaggio commutatore luci	2
8	21439	Deviatore luce con pulsante tromba	1
9	22708	Basetta per deviatore	1
10	10146	Dado per registro frizione e freno (8 x 1)	2
11	10145	Registro frizione e freno	2
12	21842	Leva comando frizione (senza guidafilo)	1
12	29866	Leva comando frizione (con guidafilo)	1
13	22819	Dado autobloccante per leva manubrio (6 x 1)	2
14	29870	Manubrio con attacchi (per leva con guidafilo) (tipo Sport)	1
14	28201	Manubrio con attacchi (per leva con guidafilo) (tipo Turismo)	1
14	29871	Manubrio con attacchi (per leva con guidafilo) (tipo Super Sport)	1
15	29434	Filo comando frizione completo	1
15	29807	Filo comando frizione completo per manubrio (Turismo)	1
16	29765	Filo comando freno	1
16	29805	Filo comando freno per manubrio (Turismo)	1
17	21697	Bussola per attacchi fili alle leve	2
18	21462	Comando a manopola	1
19	29768	Traversino per leva comando freno	1



Tav. 13 - MOTOTELAIO — Sospensione anteriore

N. di riferim.	Numero di matricola	DENOMINAZIONE	Quantità
1	22661	Dado 8 x 1,25 per vite n° 5	2
2	6468	Rondella piana per n° 1 e n° 35	4
3	35052	Attacco manubrio	1
4	22910	Testa forcella	1
5	26799	Vite bloccaggio testa forcella al tubo portante	2
6	22482	Fodero destro tubo portante	1
7	22483	Fodero sinistro tubo portante	1
8	29096	Piastrina ritegno cavo per filo freno alla forcella	1
9	22024	Fodero coprimolla	2
10	22026	Guarnizione fodero coprimolla (albero Ø 22)	2
11	22044	Guarnizione per ghiera Ø 33	2
12	22546	Rondella Ø 24 protezione particolare n° 13	2
13	22027	Rondella di gomma Ø 24	2
14	22030	Rondella spallamento bussola n° 29	2
15	29629	Piastrina di sicurezza	1
16	22883	Vite fissaggio piastrina arresto disco portaceppi (F.a.M. 001-12564)	2
16	29628	Vite fissaggio piastrina arresto disco portaceppi (D.M. 001-12565)	2
17	29523	Fermo per disco portaceppi (F.a.M. 001-12564)	1
17	29627	Fermo per disco portaceppi (D.M. 001-12565)	1
18	6053	Vite scarico olio 5 x 0,8	2
19	11556	Rondella di fibra per vite n° 18	2
20	22019	Elemento mobile destro	1
21	22020	Elemento mobile sinistro	1
22	6693	Vite bloccaggio perno ruota	1
23	22033	Dado bloccaggio tubo portante all'attacco manubrio	2
24	9405	Rondella per dado n° 23	2
25	22040	Guarnizione per tappo bloccaggio tubo portante	2
26	22587	Anello di gomma per fodero tubo portante	2
27	22013	Tubo portante	2
28	22034	Molla sospensione	2
29	22022	Bussola per elemento mobile	2
30	22031	Bussola per tubo portante	2
31	22032	Tappo ritegno bronzina sui tubo portante	2
32	22028	Otturatore foro passaggio olio	2
33	26400	Guarnizione per otturatore foro passaggio olio	2
34	6468	Rondella per vite n° 22	1
35	7358	Dado per vite n° 22	1
35 A	21653	Rondella per tappo otturatore foro passaggio olio Ø 12,5	2
36	22043	Staffa fissaggio manubrio	2
37	22018	Cavalotto ancoraggio staffa	2
38	29169	Dado bloccaggio attacco manubrio	1
39	21316	Cono superiore sterzo	1
40	6280	Rondella per dado n° 41	4
41	6116	Dado per staffa fissaggio manubrio	4
42	21317	Sfera 5/32 (mm. 3,96) cono superiore e inferiore	60
43	22021	Forcella telescopica - insieme composta da particolari 15 - 16 - 17 - 22 - 34 - 35 - 36 - 37 - 38 - 39 - 40 - 41 - 42 - 45	1
44	22901	Passacavo in gomma per piastrina	1
45	29170	Dado a cono bloccaggio sterzo	1
46	22315	Cono inferiore sterzo	1
47	29171	Porta dischetto chiusura dado a cono	1
48	29172	Dischetto chiusura dado a cono	1

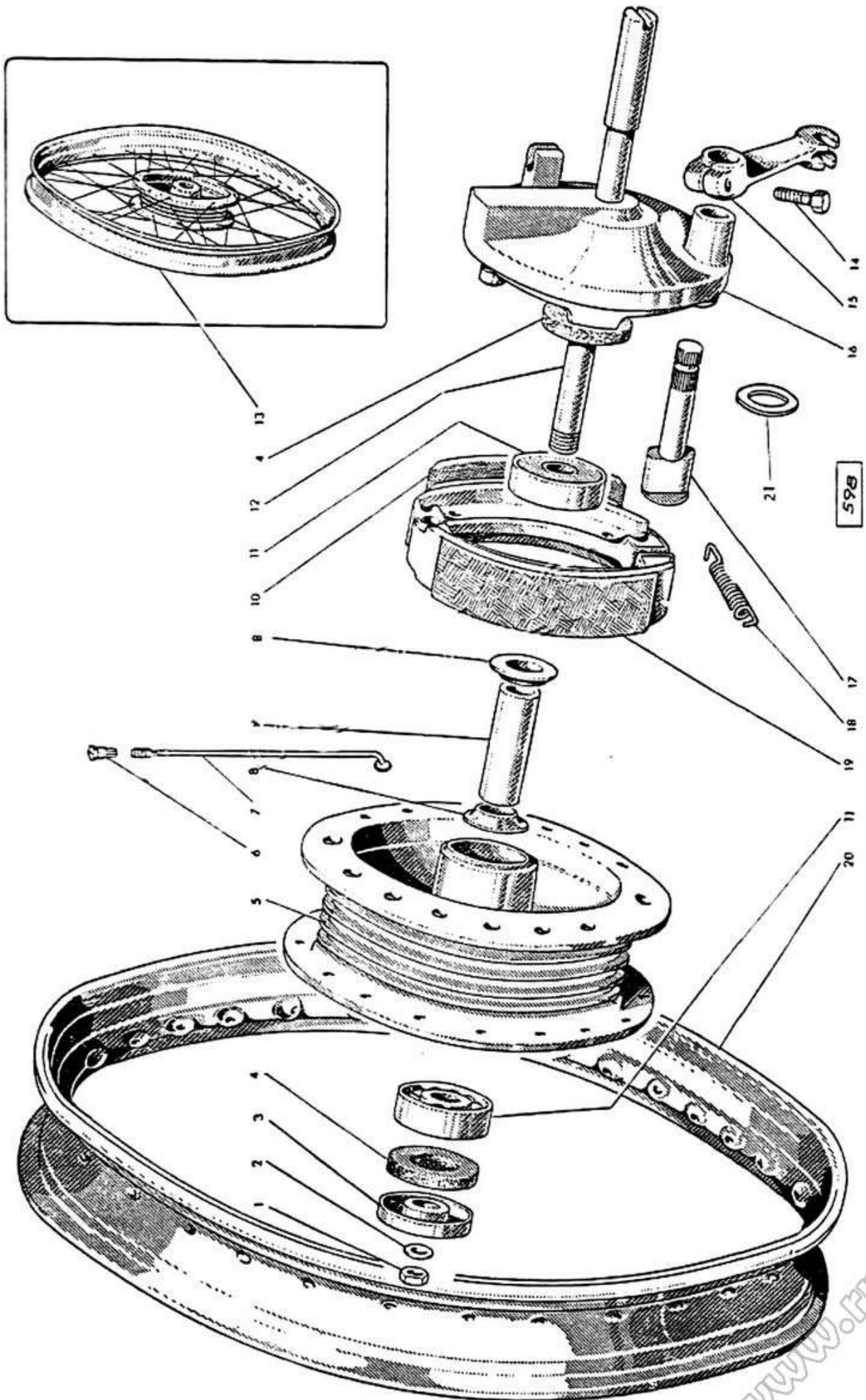


597

Tav. 14 - MOTOTELAIO — Ruota anteriore e freno

N. di riferim.	Numero di matricola	DENOMINAZIONE	Quantità
1	10202	Dado per perno ruota	1
2	9998	Rondella per dado n° 1	1
3	29763	Parapolvere distanziatore	1
4	29749	Feltro protezione cuscinetto lato parapolvere	1
5	29759	Tamburo freno	1
6	29528	Nipplo	36
7	29527	Raggio	36
8	29312	Anello per distanziatore	2
9	29760	Distanziatore per cuscinetti	1
10	29747	Guarnizione per ceppi freno	2
11	22052	Cuscinetto schermato per tamburo freno (12 x 37 x 12)	2
12	29042	Perno per ruota	2
13	29758	Ruota anteriore (composta dai n° 20 - 11 - 5 - 6 - 7 - 8 - 9)	1
14	9894	Vite per leva n° 15	1
15	29764	Leva comando camma	1
16	29761	Disco portaceppi	1
17	29985	Camma freno	1
18	29748	Molla per ceppi freno	2
19	29746	Ceppo freno (coppia con guarnizione e molla)	1
20	29152	Cerchio ruota 17" x 2 1/4	1
21	9998	Rondella spallamento camma freno	1

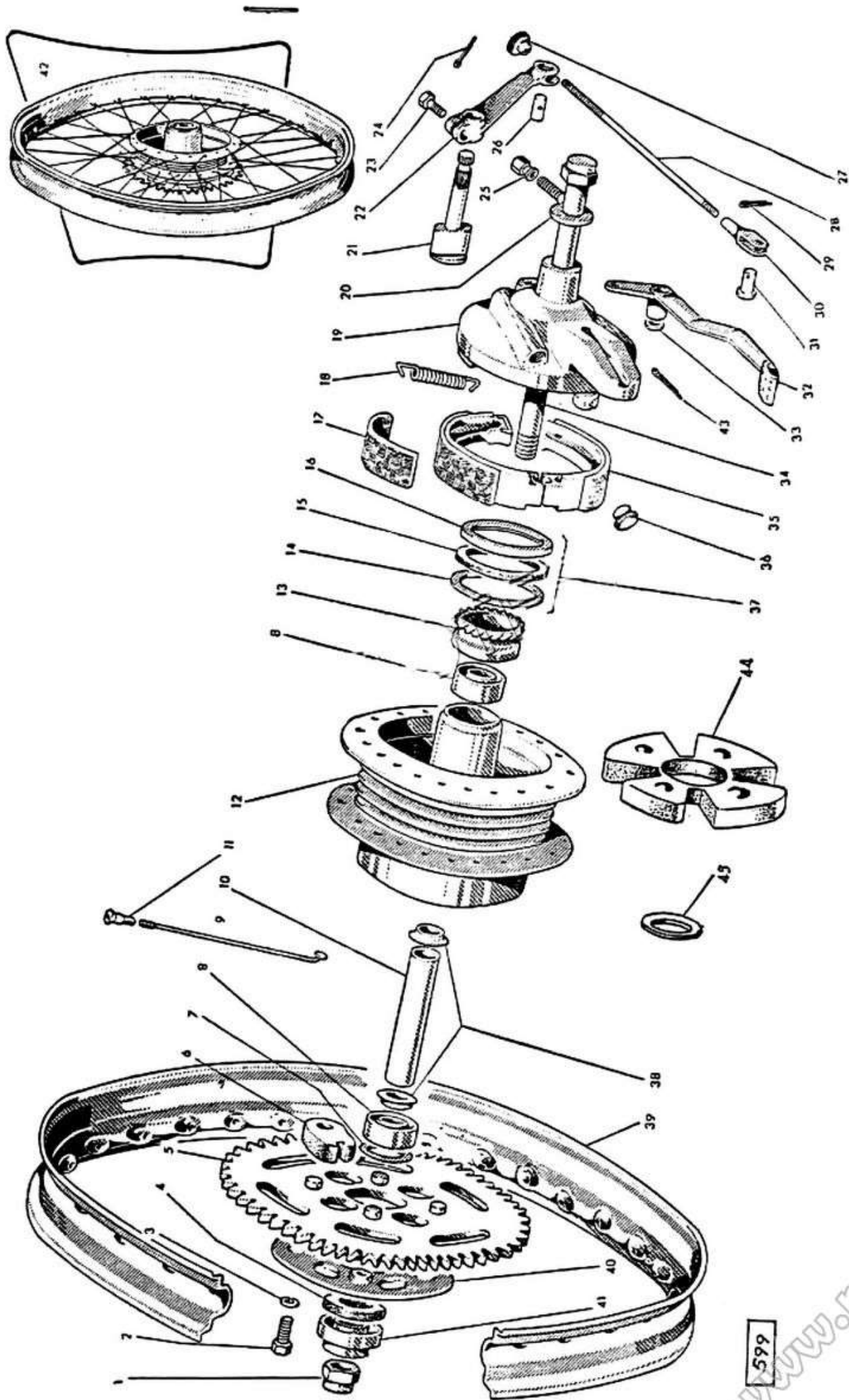
Tav. 14 - MOTOTELAIO — Ruota anteriore e freno



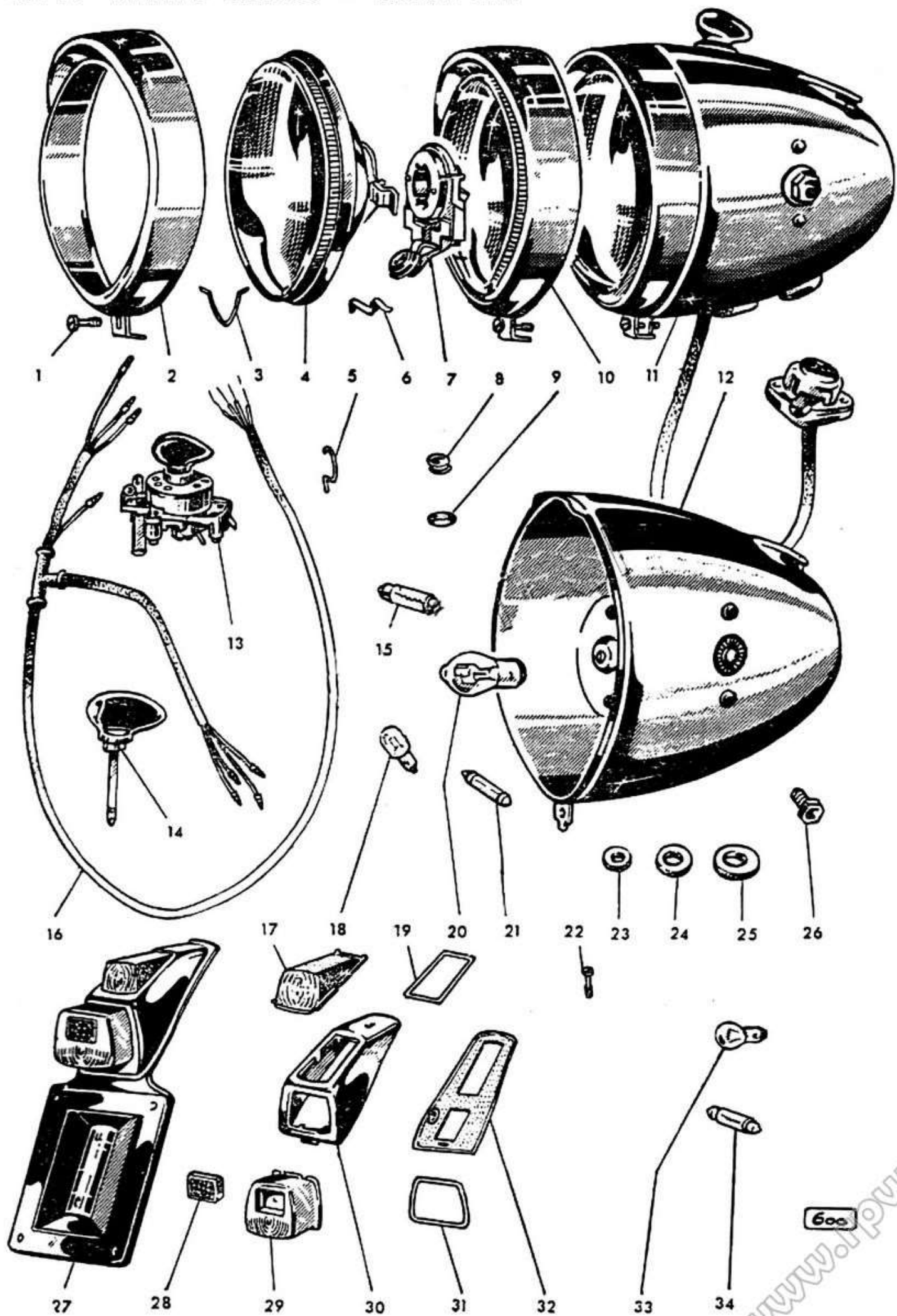
Tav. 15 - MOTOTELAIO — Ruota posteriore e freno

N. di riferim.	Numero di matricola	DENOMINAZIONE	Quantità
1	29512	Dado per perno ruota 15 x 1,25	1
2	29751	Vite per disco ritegno corona catena	4
3	24307	Rondella elastica per vite	4
4	29826	Feltro protezione cuscinetto	1
5	29375	Corona con perni Z=54 (F.a.M. 001-28091) per catena 1/2 x 5,2	1
5	29863	Corona con perni Z=54 (D.M. 001-28092) per catena 1/2 x 7,8	1
6	29743	Tassello parastrappi per corona (F.a.M. 001-28091)	1
7	29362	Scodellino protezione cuscinetto lato corona	1
8	01.2014	Cuscinetto per tamburo freno 15 x 35 x 11	2
9	29527	Raggio	36
10	29741	Distanziatore cuscinetti	1
11	29528	Niplo	36
12	29740	Tamburo freno (Campagnolo - Amadori 3176) (per parastrappi n° 29743)	1
12	29920	Tamburo freno (Gilera) (per parastrappi n° 29921)	1
13	29335	Ingranaggio contachilometri	1
14	29364	Disco chiusura portafeltro	1
15	29316	Feltro per disco portaceppi	1
16	29363	Anello porta feltro	1
17	29747	Guarnizione per ceppi freno	2
18	29748	Molla per ceppi freno	2
19	29744	Disco portaceppi	1
20	29494	Tendicatena	2
21	29985	Camma freno	1
22	29755	Leva comando camma	1
23	9894	Vite per leva n° 22	1
24	8057	Copiglia per registro	1
25	21209	Dado per tendicatena	2
26	21397	Traversino per tirante freno	1
27	21398	Registro per tirante freno	1
28	29754	Tirante freno	1
29	21614	Copiglia per forcellino	1
30	9701	Forcellino attacco tirante freno	1
31	01.4060	Perno per forcellino	1
32	29670	Pedale comando freno	1
33	6471	Rondella ritegno pedale freno	1
34	29493	Perno ruota	1
35	29746	Ceppi freno - coppia con guarnizioni e molle	1
36	29360	Tappo per attacco rinvio contachilometri	1
37	29742	Porta feltro (insieme) composto dai particolari 14 - 15 - 16	1
38	29314	Anello per distanziatore	2
39	29152	Cerchio ruota 17" x 2 1/4	1
40	29750	Disco ritegno corona (per tamburo 29740)	1
40	29922	Disco ritegno corona (per tamburo 29920)	1
41	29753	Parapolvere cuscinetto lato catena	1
42	29926	Ruota posteriore insieme - composta dai part. 2 - 3 - 5 (29863) 7 - 8 - 9 - 10 11 - 12 (29920) 13 - 38 - 39 - 40 (29922) 44	1
43	8061	Copiglia per rondella ritegno pedale freno	1
44	29921	Tassello parastrappi per tamburo n° 29920 (D.M. 001-28092)	1
45	9998	Rondella spallamento camma freno Ø 12,5	1

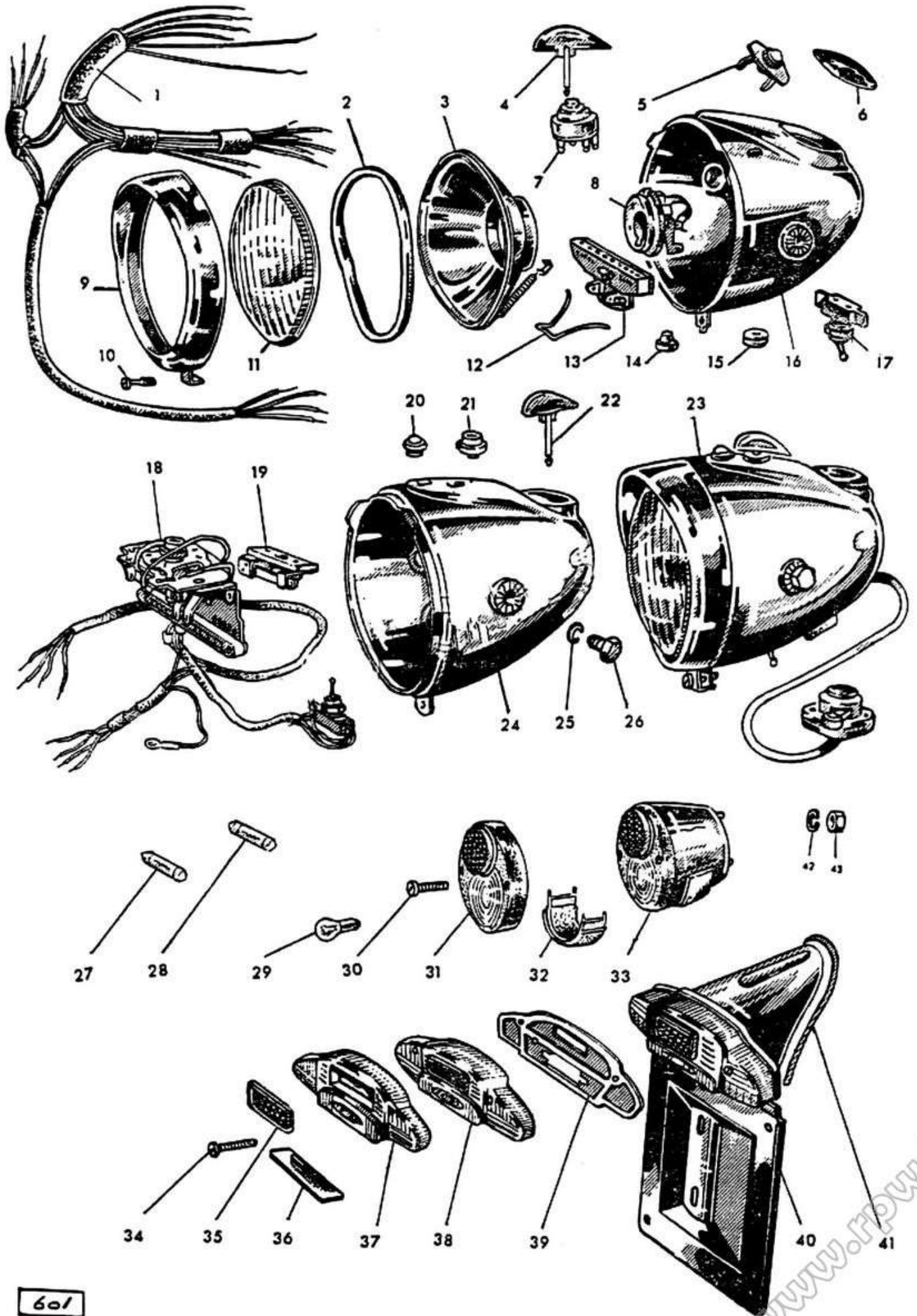
Tav. 15 - MOTOTELAIO — Ruota posteriore e freno



N. di riferim.	Numero di matricola	DENOMINAZIONE	Quantità
1	22698	Vite fissaggio gruppo ottico SIEM 1338.00.80	1
2	48158	Cornice SIEM 3984.00.80	1
3	22706	Molla fissaggio riflettore SIEM 2263.00.01	8
4	48157	Riflettore sigillato SIEM 3985.00.80 - IGM. 0845 PMX	1
5	48163	Molla agganciamento commutatore SIEM 2631.00.80	1
6	48159	Molla agganciamento porta lampada SIEM 1948.00.02	1
7	48160	Portalamпада SIEM 3553.00.80	1
8	48164	Gemma spia SIEM 2644.00.80	1
9	48165	Guarnizione per gemma SIEM 2475.00.50	1
10	48156	Gruppo ottico SIEM 3986.00.80	1
11	29927	Proiettore SIEM 3987.00.80 completo di commutatore e lampade	1
12	48166	Corpo proiettore SIEM 3982.00.80	1
13	48161	Commutatore SIEM 3763.10.80	1
14	48170	Chiave per commutatore SIEM 3809.10.80	1
15	10364	Lampada luce spia 6 V. - 3 W.	1
16	48162	Gruppo cavetti impianto SIEM 3983.00.80	1
17	48173	Corpo luminoso stop SIEM 3663.04.80	1
18	22981	Lampada a bulbo cilindrico luce città 6 V. - 3 W.	1
19	48174	Guarnizione per corpo stop SIEM 3705.04.80	1
20	10362	Lampada a bulbo bi-luce 6 V. - 25/25 W.	1
21	10363	Valvola fusibile 6 A.	2
22	48175	Vite chiusura corpo SIEM 3598.04.50	1
23	48167	Boccola passacavi Ø 9 SIEM 1852.00.80	1
24	48168	Boccola passacavi Ø 14 SIEM 1852.00.80	1
25	48169	Boccola passacavi Ø 16 SIEM 1853.00.80	1
26	22672	Vite supporto proiettore SIEM 1850.02.50	1
27	29082	Fanalino posteriore con portatasta SIEM 3665.04.80	1
28	48176	Catadiottro SIEM 3660.04.50	1
29	48177	Corpo luminoso posizione targa SIEM 3664.04.80	1
30	48171	Corpo fanalino posteriore SIEM 3717.04.80	1
31	48178	Guarnizione per corpo posizione targa SIEM 3704.04.80	1
32	48172	Guarnizione gomma per corpo SIEM 3703.04.80	1
33	29083	Lampada a bulbo per stop 5 V. - 10 W.	1
34	22895	Lampada per illuminazione targa 6 V. - 5 W.	1



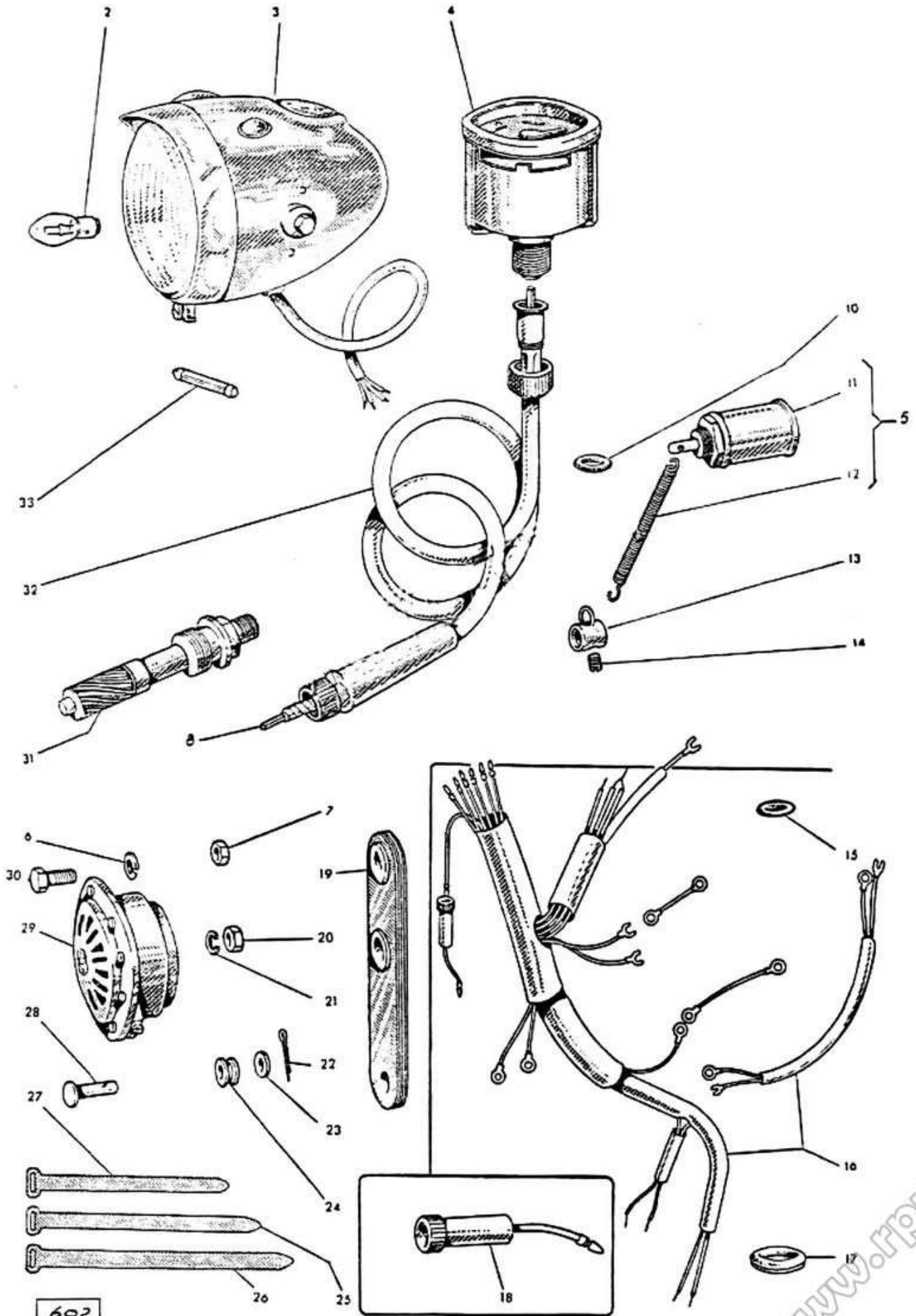
N. di riferim.	Numero di matricola	DENOMINAZIONE	Quantità
1	48183	Gruppo fili interni Aprilia (F.a.M. 001-16321)	1
2	22683	Guarnizione in gomma per vetro proiettore (Aprilia 40677)	1
3	22688	Parabola per proiettore (Aprilia 1558-C)	1
4	48180	Chiave per interruttore - Aprilia 32154 (F.a.M. 001-16321)	1
5	48181	Porta spia completa di gemma - Aprilia 035090 (F.a.M. 001-16321)	1
6	22788	Tappo per sede contachilometri - Aprilia 33980	1
7	48179	Interruttore centrale « G » - Aprilia 036401 (F.a.M. 001-16321)	1
8	22691	Portalamпада per proiettore - Aprilia 1560/A	1
9	22681	Ghiera per proiettore - Aprilia 03-5021	1
10	22696	Vite fissaggio ghiera - Aprilia 031756	1
11	22693	Vetro per proiettore - Aprilia 35906	1
12	22686	Molletta ferma parabola proiettore - Aprilia 34594	8
13	48184	Doppia morsettiera con portafusibile - Aprilia 036857 (F.a.M. 001-16321)	1
14	22988	Passacavo conico - Aprilia 39340	1
15	22987	Passacavo - Aprilia 39360	1
16	48182	Corpo proiettore - Aprilia 370197 (F.a.M. 001-16321)	1
17	22994	Deviatore unipolare - Aprilia EL7433	1
18	22993	Impianto elettrico per proiettore - Aprilia 036346 (D.M. 001-16322)	1
19	22997	Gruppo contatto chiavi - Aprilia FG 56/9-2139/036109 (D.M. 001-16322)	1
20	22935	Gemma spia - Aprilia 35806 (D.M. 001-16322)	1
21	22995	Boccola centrale per interruttore - Aprilia 42426 (D.M. 001-16322)	1
22	22996	Chiave per proiettore - Aprilia 32552 (D.M. 001-16322)	1
23	29827	Proiettore Ø 130 DCC - Aprilia 035817 completo di lampade e commutatore (D.M. 001-16322)	1
24	22673	Corpo proiettore - Aprilia 370014 (D.M. 001-16322)	1
25	6477	Rondella per vite 22671	2
26	22671	Vite fissaggio proiettore - Aprilia 21892	2
27	29839	Lampada a siluro per luce posizione 6 V - 3 W.	1
28	29426	Lampada a siluro per spia 6 V - 3 W.	1
29	25122	Lampada a bulbo biluca 6V - 3/15 W. per fanalino posteriore	1
30	9746	Vite fissaggio frontale al corpo fanalino - Aprilia (F.a.M. 001-18812)	1
31	48185	Frontale fanalino posteriore - Aprilia 036815 (F.a.M. 001-18812)	1
32	48186	Vetrino per luce targa - Aprilia 35306 (F.a.M. 001-18812)	1
33	29441	Fanalino posteriore - Aprilia 035381 (F.a.M. 001-18812)	1
34	48137	Vite fissaggio - Aprilia 31926	2
35	48136	Catadiottro - Aprilia 036826	1
36	48135	Vetrino luce targa - Aprilia 25314	1
37	48139	Coppa - Aprilia 35138	1
38	48134	Coppa completa di catadiottro e vetrino luce targa - Aprilia 03.6827	1
39	48138	Guarnizione per fanalino posteriore - Aprilia 40826	1
40	48094	Portatarga con fanalino - Aprilia 035353	1
41	48141	Guarnizione per portatarga - Aprilia 48094	1
42	6476	Rondella elastica per 6116	2
43	6116	Dado per fanalino n° 33	2



Tav. 18 - IMPIANTO ELETTRICO — Tromba - Contachilometri - Connessioni - Interruttore stop

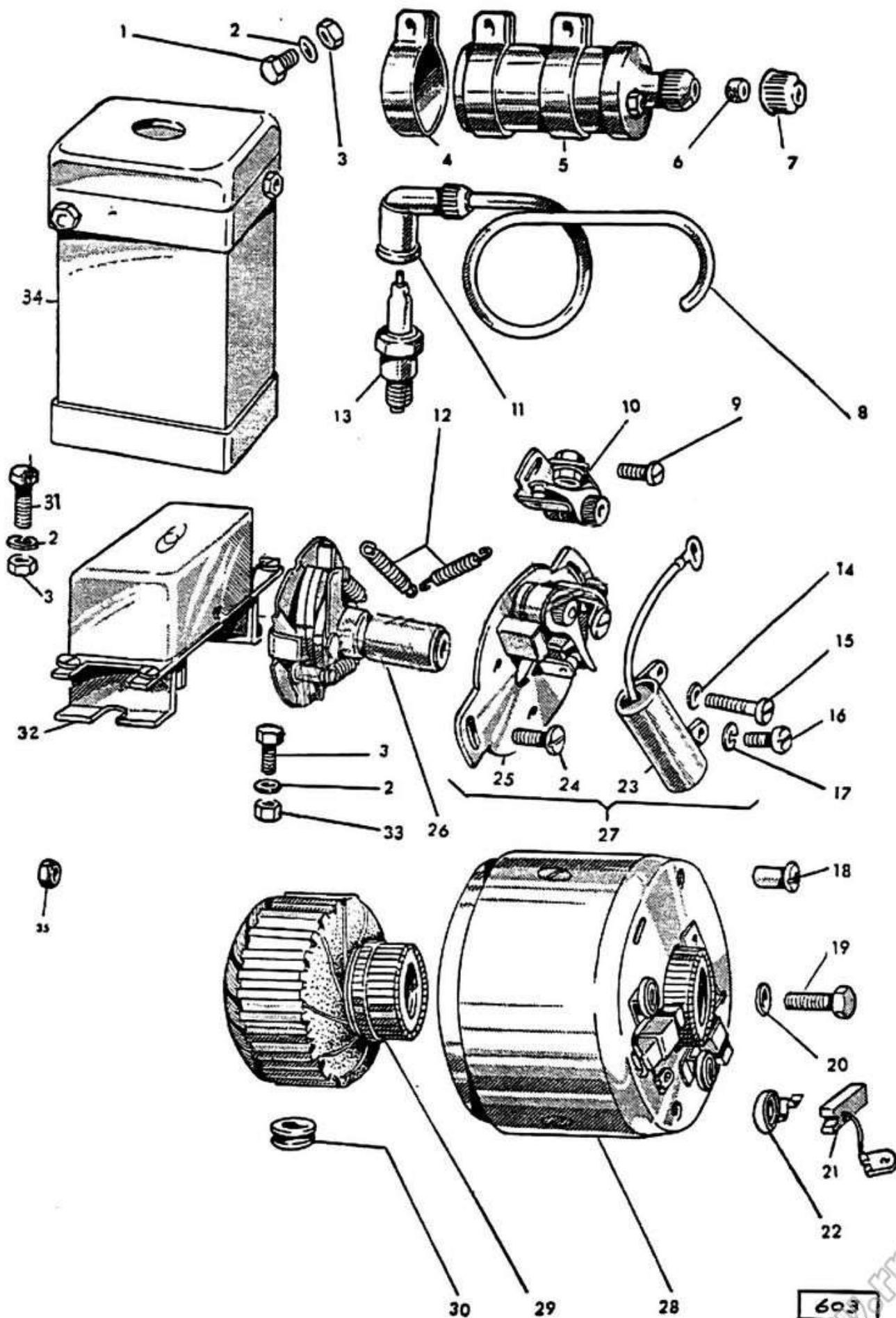
N. di riferim.	Numero di matricola	DENOMINAZIONE	Quantità
2	10362	Lampada a bulbo biluce 6 V. - 25/25 W.	1
3	27864	Proiettore Aprilia Ø 130 (F.a.M. 001-16321)	1
4	29371	Contachilometri Ø 60 Borletti TA 3605/H	1
4	29816	Contachilometri Ø 60 CEV	1
4	29812	Contachilometri Ø 60 V.D.O.	1
4	29176	Contamiglia Ø 60 V.D.O.	1
5	29157	Interruttore stop con molla De Santis 076	1
6	6476	Rondella elastica per 6116	1
7	6116	Dado per 6669	1
8	29716	Cavo flessibile per contachilometri Borletti	1
8	29717	Cavo flessibile per contachilometri CEV	1
8	29715	Cavo flessibile per contachilometri V.D.O.	1
10	29374	Anello gomma sostegno flessibile contachilometri	1
11	29158	Interruttore stop De Santis	1
12	29699	Molla per interruttore stop	1
13	26849	Morsetto ancoraggio molla	1
14	26869	Grano filettato	1
15	9315	Anello gomma unione fili	1
16	29398	Connessioni impianto	1
17	22901	Passacavo parafango posteriore	1
18	27779	Filo con portavalvola fusibile (F.a.M. 001-16321)	1
19	29697	Balestrina sospensione tromba	1
20	7358	Dado fissaggio tromba alla balestra	1
21	6477	Rondella elastica per dado 7358	1
22	21614	Copiglia per 29396	1
23	6280	Rondella piana per 29396	1
24	29613	Tassello in gomma per ancoraggio inferiore balestrina	1
25	21878	Lacciolo medio	1
26	21877	Lacciolo lungo	3
27	21879	Lacciolo corto	5
28	29396	Perno ancoraggio inferiore balestra tromba al telaio	1
29	22842	Tromba elettrica Gilera	1
30	6669	Vite ancoraggio inferiore balestra	1
31	29373	Rinvio ruota posteriore per contachilometri Borletti RV 447	1
31	29818	Rinvio ruota posteriore per contachilometri CEV	1
31	29814	Rinvio ruota posteriore per contachilometri V.D.O.	1
32	29372	Trasmissione flessibile per contachilometri Borletti TR 1003 x 1355	1
32	29817	Trasmissione flessibile per contachilometri CEV	1
32	29813	Trasmissione flessibile per contachilometri V.D.O.	1
33	10363	Valvola fusibile	1

Tav. 18 - IMPIANTO ELETTRICO — Tromba - Contachilometri - Connessioni - Interruttore stop



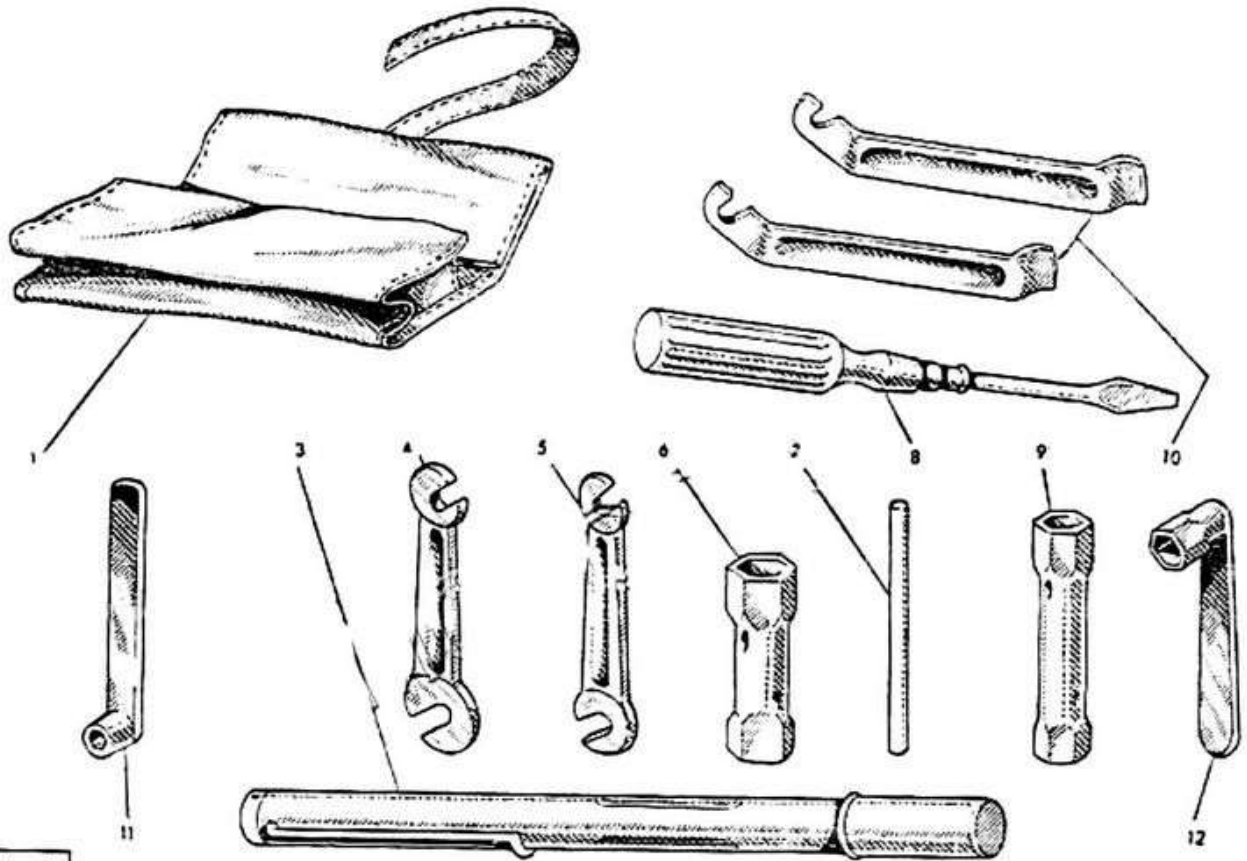
N. di riferim.	Numero di matricola	DENOMINAZIONE	Quantità
1	6669	Vite fissaggio bobina Marelli	2
2	6476	Rondella elastica per vite fissaggio bobina Marelli (2) per dado fissaggio regolatore (2)	4
3	6116	Dado fissaggio bobina (2) per vite 6505 e 29841 (2)	4
4	26701	Fascietta fissaggio bobina Marelli	2
5	29988	Bobina accensione Marelli BM - 100 - M - 6 V	1
6	26702	Gommino protezione cavo candela all'uscita bobina	1
7	26487	Tappo fissaggio cavo candela alla bobina	1
8	21434	Filo per candela	1
9	26502	Vite fissaggio martelletto alla piastrina ruttore (1)	1
10	29653	Martelletto ruttore con piastrina	1
11	21436	Attacco filo alla candela	1
11	45849	Attacco candela schermato	a richiesta
12	29872	Molla per anticipo automatico (coppia)	1
13	29745	Candela Bosch W-240-T 2	1
13	26984	Candela Bosch W-260-T 2	1
13	22983	Candela Marelli CW-250-L	1
14	22492	Rondella elastica vite n° 15 (F.a.M. 001-24817)	1
15	21692	Vite fissaggio anticipo automatico (F.a.M. 001-24817)	1
16	29656	Vite fissaggio condensatore alla piastra	2
17	29657	Rondella elastica per vite n° 16	2
18	22527	Vite fissaggio dinamo	2
19	21343	Vite fissaggio indotto dinamo	1
20	29698	Rondella per vite n° 19	1
21	27362	Spazzola per dinamo	2
22	27361	Molla premispazzola	2
23	29655	Condensatore REA Cd 166	1
24	7203	Vite fissaggio piastra ruttore	2
25	29652	Piastra ruttore con coppia contatti	2
26	29654	Anticipo automatico REAL AA 264	1
27	29305	Ruttore con condensatore REA - PR 414	1
28	27695	Dinamo « Gilera » DC/100/45/6/D	1
29	22720	Indotto dinamo « Gilera » completo	1
30	29842	Tassello elastico per sospensione regolatore	1
31	29841	Vite per tassello elastico sospensione regolatore « Gilera RC 5 »	1
32	29840	Regolatore « Gilera RC 5 »	1
33	6505	Vite fissaggio regolatore « Gilera RC 5 »	1
34	26397	Batteria	1
35	42079	Dado autobloccante fissaggio anticipo automatico (D.M. 001-24818)	1

www.rpw.it



Tav. 20 - CORREDO ATTREZZI — Attrezzi e accessori

N. di riferim.	Numero di matricola	DENOMINAZIONE	Quantità
1	29913	Borsa in vipla per corredo	1
3	29370	Pompa pneumatici	1
4	27390	Chiave doppia piatta (12 - 15)	1
5	7636	Chiave piatta (10 - 14)	1
6	29369	Chiave a tubo (21 - 22)	1
7	21638	Asta per chiave a tubo	1
8	29912	Cacciavite tipo Americano	1
9	22402	Chiave a tubo (17 - 19)	1
10	21637	Leva gomme	2
11	29088	Chiave coperchio bilancieri	1
12	29368	Chiave registro frizione (11 - 15) (F.a.M. 001-8700)	1



604

Tav. 21 - MOTOTELAIO — Varianti per 98 monoposto

N. di riferim.	Numero di matricola	DENOMINAZIONE	Quantità
1	21844	Portabagagli	1
2	29669	Sella monoposto	1
3	21549	Vite fissaggio sella	2
4	21344	Distanziatore per attacco sella	1
5	6468	Rondella piana	2
6	7358	Dado per vite n° 3 e fissaggio anteriore sella	4
7	21351	Molla per sella	2
8	6505	Vite fissaggio portabagagli	4
9	01.4519	Rondella per dado n° 10	4
10	6116	Dado per vite n° 8	4
11	29673	Parafango posteriore	1
12	29668	Telaio	1

www.rpw.it

