



Motociclo

175

giubileo

CATALOGO PARTI DI RICAMBIO

ATTENZIONE

Avendo constatato come le voci telegrafiche si prestino ad errori di interpretazione, abbiamo deciso di abolirle dai cataloghi delle parti di ricambio.

Si prega pertanto, d'ora in poi, di effettuare le richieste telegrafiche specificando:

Il numero di matricola

La denominazione in neretto del particolare

Il quantitativo

ed intercalando ogni diverso pezzo con la voce STOP.

Esempio: volendo richiedere un ingranaggio folle 2^a velocità per albero primario e quattro dischi conduttori per frizione, telegrafare:

Spedite 29785 ingranaggio 1 stop 27522 disco 4 stop

Si raccomanda la stretta osservanza di quanto sopra allo scopo di evitare errori o ritardi nella spedizione dei pezzi.

MOTOCICLO

175

Giubileo

CATALOGO PARTI DI RICAMBIO



MOTO GILERA S.p.A.

STABILIMENTO E SEDE UFFICI: ARCORE (Milano) - Telefoni: Vimercate: 64.020 - 64.044 - 64.096 - 64.098

Ufficio di Milano - Piazza Lega Lombarda, 1 - Telefoni: 335.284 - 339.978

www.rpv.it

INDICE NUMERICO DELLE PARTI DI RICAMBIO

Numero di matricola	Tav.	Numero di matricola	Tav.	Numero di matricola	Tav.	Numero di matricola	Tav.	Numero di matricola	Tav.	Numero di matricola	Tav.	Numero di matricola	Tav.
01.222	3	6480	6	9894	4	21315	4	21667	2	22708	4	26379	6
01.4060	5	6495	6	9894	5	21316	4	21695	1	22818	4	26487	7
01.4519	6	6505	2	9999	6	21317	4	21697	4	22819	4	26502	2
01.7020	2	6505	4	10145	4	21330	2	21698	4	22819	6	26549	7
01.54412	6	6505	6	10146	4	21343	2	21820	6	22831	2	26550	7
6053	4	6505	7	10315	7	21349	6	21877	7	22842	7	26554	4
6112	2	6527	3	10362	7	21354	1	21879	7	22895	6	26611	7
6116	3	6669	3	10363	7	21355	1	22007	1	22901	7	26701	7
6116	4	6669	6	10416	3	21367	6	22008	1	22907	1	26702	7
6116	6	6669	7	11071	1	21391	6	22010	1	22929	3	26799	4
6116	7	7063	6	11074	6	21396	5	22018	4	22937	6	26811	4
6280	1	7229	4	11164	6	21397	5	22083	8	22947	1	26913	1
6280	2	7229	5	11220	4	21398	5	22114	6	24259	2	27013	1
6280	4	7358	4	11320	3	21414	3	22176	3	24513	1	27028	2
6280	6	7358	6	11421	4	21421	3	22264	3	24729	5	27033	1
6334	3	7358	7	11556	4	21439	4	22285	1	25024	1	27256	6
6368	4	7710	4	11733	2	21462	4	22292	1	25026	1	27361	2
6468	6	7749	2	11821	6	21519	5	22335	1	26031	4	27362	2
6469	6	8057	5	11822	4	21528	6	22370	4	26091	2	27388	6
6470	1	8059	3	11822	6	21597	6	22371	4	26143	6	27390	8
6470	6	8061	5	11907	6	21614	2	22402	8	26233	6	27399	5
6471	5	8066	3	21015	1	21614	5	22600	3	26253	3	27522	3
6471	6	8828	2	21022	1	21614	6	22601	3	26276	2	27597	6
6476	6	9315	7	21102	3	21629	6	22603	3	26351	1	27695	2
6476	7	9701	5	21104	3	21637	8	22604	3	26352	1	27808	6
6477	7	9768	6	21132	5	21638	8	22636	6	26353	1	27809	6
6480	3	9807	8	21209	5	21652	3	22661	4	26355	7	27819	2

www.rpw.it

Numero di matricola	Tav.	Numero di matricola	Tav.	Numero di matricola	Tav.	Numero di matricola	Tav.	Numero di matricola	Tav.	Numero di matricola	Tav.	Numero di matricola	Tav.
27820	2	29359	7	27590	3	29701	3	42002	1	42041	7	42077	3
27821	2	29360	5	29593	3	29742	5	42003	1	42042	1	42079	2
27822	2	29363	5	29612	3	29749	4	42004	1	42043	1	42080	1
27869	1	29364	5	29625	3	29778	6	42005	1	42044	1	42081	2
28091	4	29370	8	29626	3	29781	3	42006	1	42045	1	42083	5
28089	4	29372	7	29630	3	29782	3	42007	1	42046	1	42084	6
28090	4	29394	2	29631	3	29784	3	42008	1	42047	1	42085	6
28093	4	29397	3	29632	3	29785	3	42010	1	42048	1	42094	2
28098	4	29415	3	29633	3	29787	3	42012	2	42050	1	42095	2
28106	4	29418	3	29635	3	29790	3	42013	2	42052	1	42098	2
28107	4	29421	2	29637	3	29791	3	42016	2	42053	2	42098	3
28108	4	29422	2	29638	3	29794	6	42017	2	42054	4	42098	6
28109	4	29423	2	29639	3	29803	6	42018	2	42055	1	42100	3
28110	4	29426	7	29640	3	29836	6	42019	2	42056	3	42101	3
28111	4	29429	3	29641	3	29827	7	42021	2	42057	3	42012	3
29082	6	29430	3	29643	3	29839	7	42022	2	42059	3	42103	6
29083	6	29432	3	29650	3	29840	7	42023	2	42060	3	42104	6
29087	3	29433	3	29653	2	29841	7	42024	2	42062	3	42115	1
29094	2	29459	6	29654	2	29842	7	42025	2	42063	3	42118	5
29095	2	29473	6	29655	2	29832	2	42026	2	42064	6	42120	4
29314	4	29486	6	29656	2	29835	6	42027	2	42065	3	42128	6
29314	5	29494	5	29657	2	29866	4	42030	2	42066	1	42129	6
29316	5	29512	4	29658	2	29867	4	42032	2	42067	3	42130	3
29302	3	29512	5	29682	1	29872	2	42033	1	42068	3	42131	6
29335	5	29524	2	29686	7	29876	6	42034	1	42069	3	42132	4
29351	6	29568	2	29688	3	29912	8	42036	1	42070	3	42134	6
29354	3	29571	2	29698	2	29913	8	42038	1	42071	3	42140	6
29355	6	29579	3	29706	2	42000	1	42039	1	42072	3	42145	6
29357	6	29583	3	29711	1	42001	1	42040	1	42073	3	42146	6

www.rpwo.it

Numero di matricola	Tav.	Numero di matricola	Tav.	Numero di matricola	Tav.	Numero di matricola	Tav.	Numero di matricola	Tav.	Numero di matricola	Tav.	Numero di matricola	Tav.
42147	6	42173	4	42218	4	42244	5	42270	5	42304	4	42333	7
42150	6	42186	6	42220	6	42245	2	42272	5	42306	4	42334	7
42154	4	42187	5	42221	6	42247	5	42273	5	42308	2	42335	8
42155	4	42190	6	42226	6	42250	4	42274	4	42309	2	42336	8
42156	4	42191	6	42227	6	42251	4	42276	4	42311	4	42337	8
42158	4	42192	6	42228	6	42258	5	42277	4	42311	5	42338	4
42160	4	42195	6	42229	6	42259	4	42279	4	42312	7	42339	4
42163	4	42200	6	42230	6	42260	4	42280	4	42313	7	42341	1
42165	6	42201	5	42231	6	42260	5	42281	4	42324	2	42342	1
42166	6	42204	4	42239	5	42261	5	42282	5	42325	6	42349	6
42167	3	42206	4	42240	4	42264	5	42289	6	42326	6	42356	7
42168	3	42208	2	42240	5	42265	5	42290	6	42328	1	42357	7
42169	2	42209	2	42241	5	42266	5	42301	6	42329	1	42363	6
42171	1	42210	6	42243	4	42268	5	42302	7	42331	3	42368	6
42172	4	42216	6	42243	5	42269	5	42303	7	42332	3		

MOTOCICLO 175 GIUBILEO

INDICE GENERALE DELLE TAVOLE DEL CATALOGO PEZZI DI RICAMBIO

MOTOCICLO	Complessivo macchina (lato destro)		pag. 11
	Complessivo macchina (lato sinistro)		» 12
MOTORE	Testa e cilindro - Manovellismo - Pistone - Distribuzione - Carburatore - Tubo scarico	Tav. 1	» 14
	Carter e coperchi - Pompa olio e filtro - Sfiatatoio - Spinterogeno - Dinamo	» 2	» 18
	Cambio - Selettore - Messa in moto	» 3	» 22
	Sospensione anteriore - Manubrio - Ruota anteriore	» 4	» 26
MOTOTELAIO	Ruota posteriore e freno	» 5	» 30
	Telaio - Serbatoio - Sella - Parafango anteriore e posteriore - Copricatena - Cassetta portautensili e silenziatrice - Cavalletto reggimacchina - Pedanette - Sospensioni posteriori - Fanalino posteriore con portatarga - Copertura batteria - Silenziatore	» 6	» 32
	IMPIANTO ELETRICO	Batteria - Bobina - Candela - Regolatore - Fanaleria - Contachilometri - Tromba elettrica - Connessioni	» 7
CORREDO ATTREZZI	Dotazione	» 8	» 38



Motociclo 175 Giubileo (lato destro)

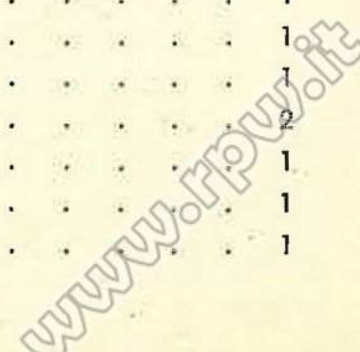


Motociclo 175 Giubileo (lato sinistro)

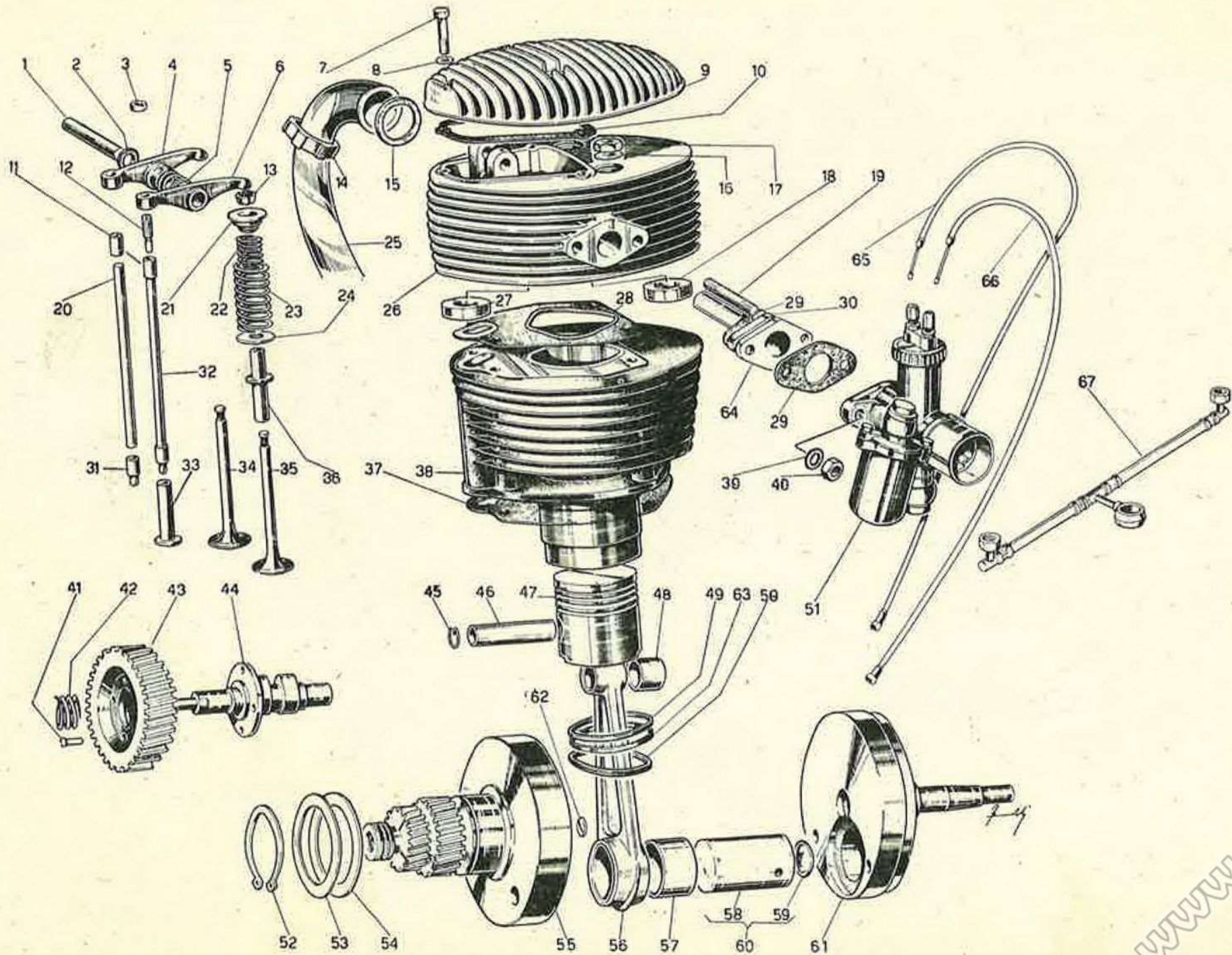
PARTI DI RICAMBIO

Tav. 1 — MOTORE - Testa e cilindro - Manovellismo - Pistone - Distribuzione - Carburatore - Tubo scarico

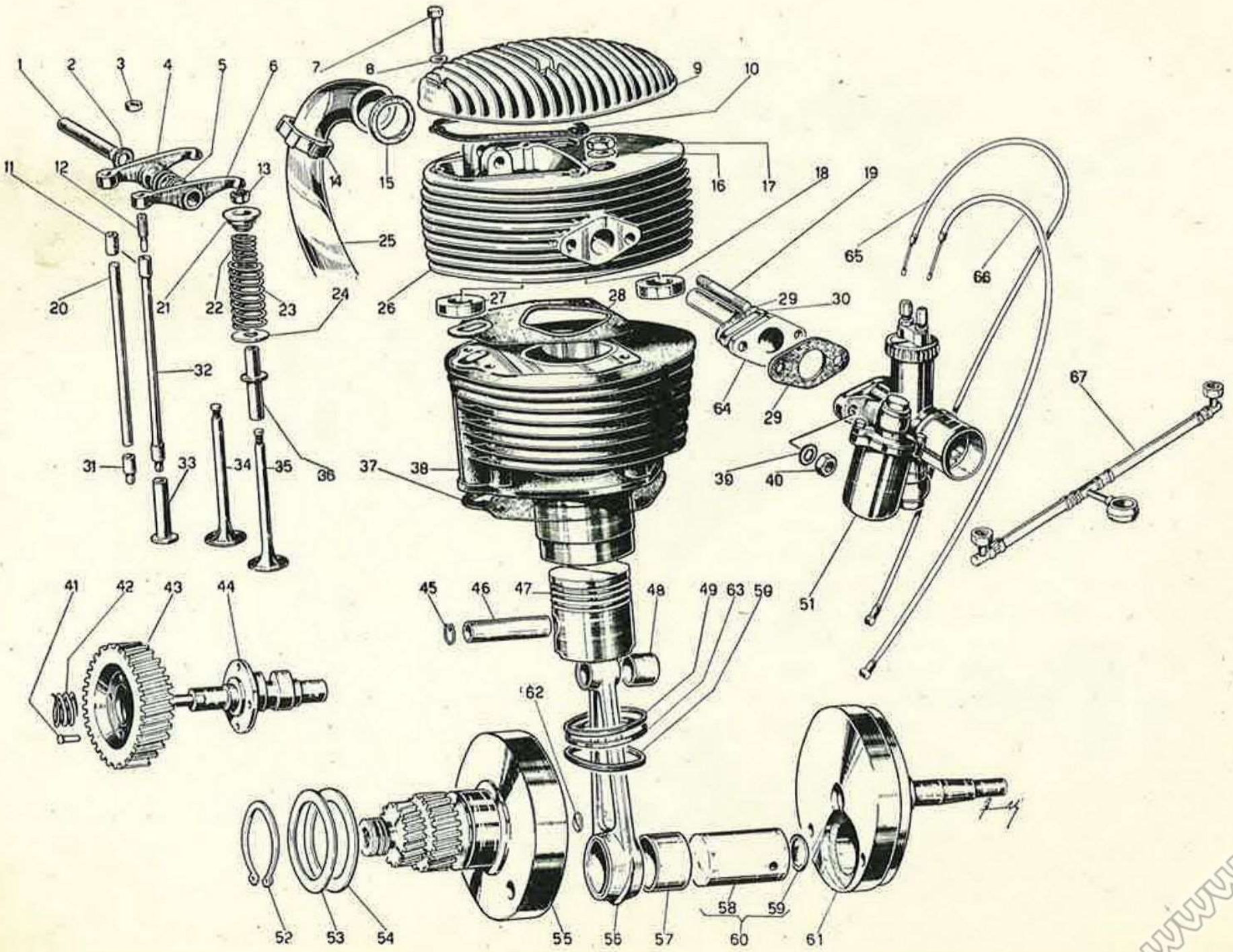
N. di riferim.	Numero di matricola	DENOMINAZIONE	Quantità	N. di riferim.	Numero di matricola	DENOMINAZIONE	Quantità
COMPLESSIVI:				22	22335	Molla valvola interna	2
42033	MANOVELLISMO (insieme composto dai part. n. 61 - 55 - 56 - 60)		1	23	22292	Molla valvola esterna	2
42046	ALBERO DISTRIBUZIONE (insieme composto dai part. n. 44 - 43 - 41)		1	24	22285	Piattello inferiore molla valvola	2
1	42007	Perno bilancieri	1	25	42185	Tubo scarico	1
2	29635	Rondella spallamento bilancieri	2	26	42003	Testa motore	1
3	21022	Dado per registro n. 12	2	27	42005	Sede valvola scarico	1
4	29333	Bilanciere scarico	1	28	42002	Guarnizione cilindro testa	1
5	29412	Molla registro bilancieri	1	29	26913	Guarnizione carburatore	3
6	42006	Bilanciere aspirazione	1	30	42082	Distanziatore carburatore	1
7	42171	Vite fissaggio coperchio	3	31	26351	Puntale inferiore per astina	2
8	6280.	Rondella per vite n. 7	3	32	24697	Astina comando aspirazione (insieme)	1
9	42008	Coperchio bilancieri	1	32	42328	Astina comando scarico (insieme)	1
10	42010	Guarnizione per coperchio	1	33	42050	Punteria	2
11	26352	Puntale superiore per astina	2	34	22947	Valvola scarico	1
12	26353	Registro bilancieri	2	35	27869	Valvola aspirazione	1
13	21015	Semicono	2	36	27013	Guida valvola	2
14	21354	Ghiera fissaggio tubo scarico	1	37	42001	Guarnizione cilindro carter	1
15	21355	Guarnizione per flangia tubo scarico	1	38	42000	Cilindro motore	1
16	6470	Rondella per dado fissaggio testa motore	4	39	22907	Rondella dentellata per dado n. 40	2
17	11071	Dado fissaggio testa motore	4	40	24513	Dado fissaggio carburatore	2
18	42004	Sede valvola aspirazione	1	41	29682	Ribattino fissaggio ingranaggio n. 43	4
19	42066	Prigioniero per flangia attacco carburatore	2	42	29711	Molla per albero distribuzione	1
20	42329	Stelo per astina comando aspirazione	1	43	42048	Ingranaggio albero distribuzione	1
20	42052	Stelo per astina comando scarico	1	44	42047	Albero distribuzione	1
21	21695	Piattello superiore molla	2	45	22010	Anello arresto spinotto	2
				46	22008	Spinotto	1
				47	42045	Pistone	1
				48	22007	Bronzina per piede di biella	1



Tav. 1 — MOTORE - Testa e cilindro - Manovellismo - Pistone - Distribuzione - Carburatore - Tubo scarico



Tav. 1 — MOTORE - Testa e cilindro - Manovellismo - Pistone - Distribuzione - Carburatore - Tubo scarico



Tav. 1 — MOTORE - Testa e cilindro - Manovellismo - Pistone - Distribuzione - Carburatore - Tubo scarico

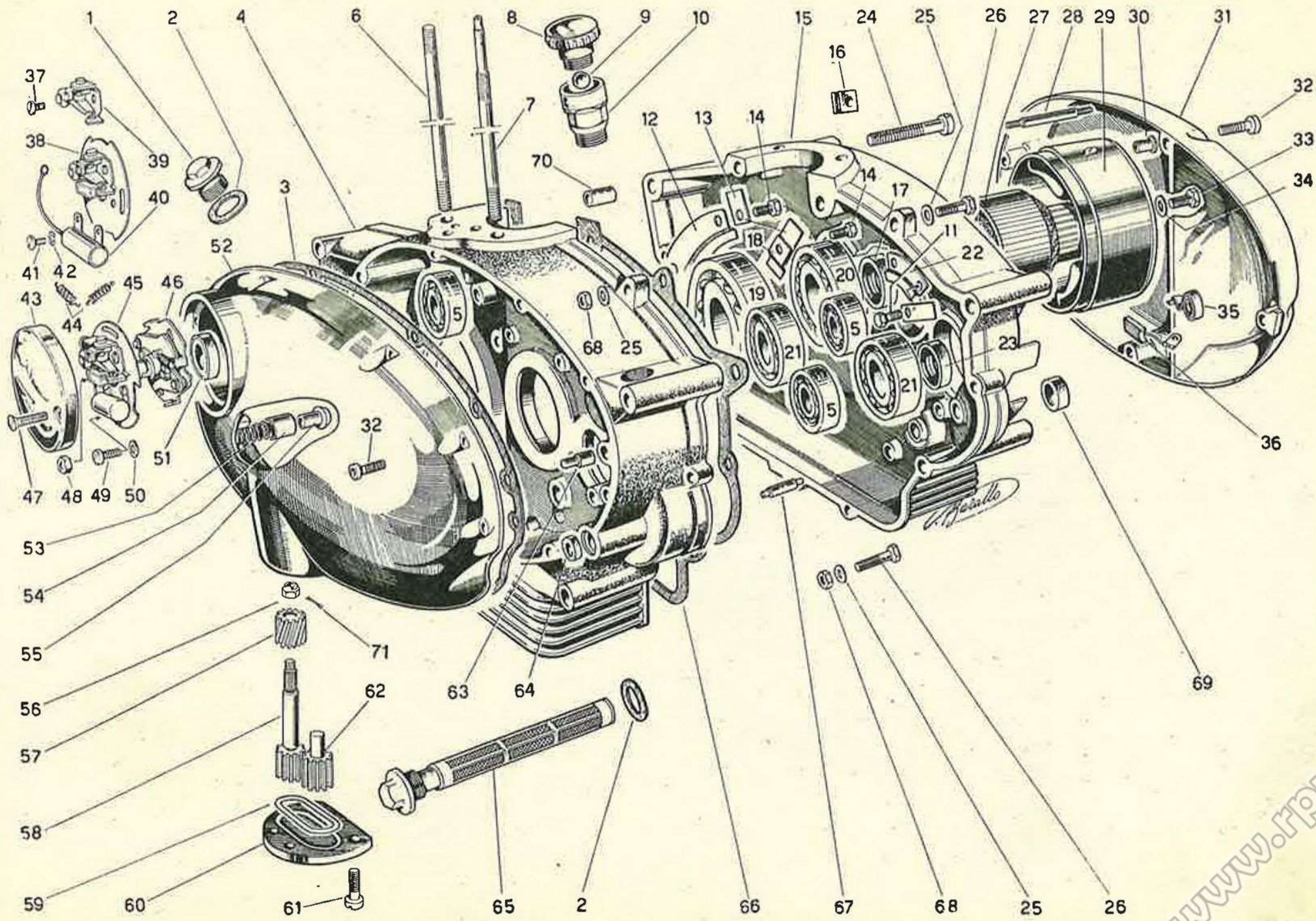
N. di riferim.	Numero di matricola	DENOMINAZIONE	Quantità	N. di riferim.	Numero di matricola	DENOMINAZIONE	Quantità
49	25024	Segmento di compressione (superiore)	2	59	27033	Tappo otturatore per asse accoppiamento	1
50	25026	Segmento raschiaolio a feritoia	1	60	42039	Asse accoppiamento volani (insieme dei part. n. 58 e 59)	1
51	42080	Carburatore dell'Orto UBF 22 BS.	1	61	42034	Volano destro	1
52	42044	Anello Seeger 50 E	1	62	12398	Tappo otturatore foro passaggio olio	1
53	42043	Rondella registro spallamento (mm 0,1)	Event.	63	42296	Segmento di compressione (inferiore)	1
54	42042	Rondella spallamento manovellismo	1	64	42115	Raccordo per condotto aspirazione	1
55	42055	Volano sinistro	1	65	42341	Filo comando gas	1
56	42036	Biella (insieme)	1	66	42342	Filo comando aria	1
57	42038	Bronzina per testa di biella	1	67	42105	Tubo fessibile benzina	1
58	42040	Asse accoppiamento	1				

Tav. 2 — MOTORE - Carter e coperchi - Pompa olio e filtro - Sfiatatoio - Spinterogeno - Dinamo

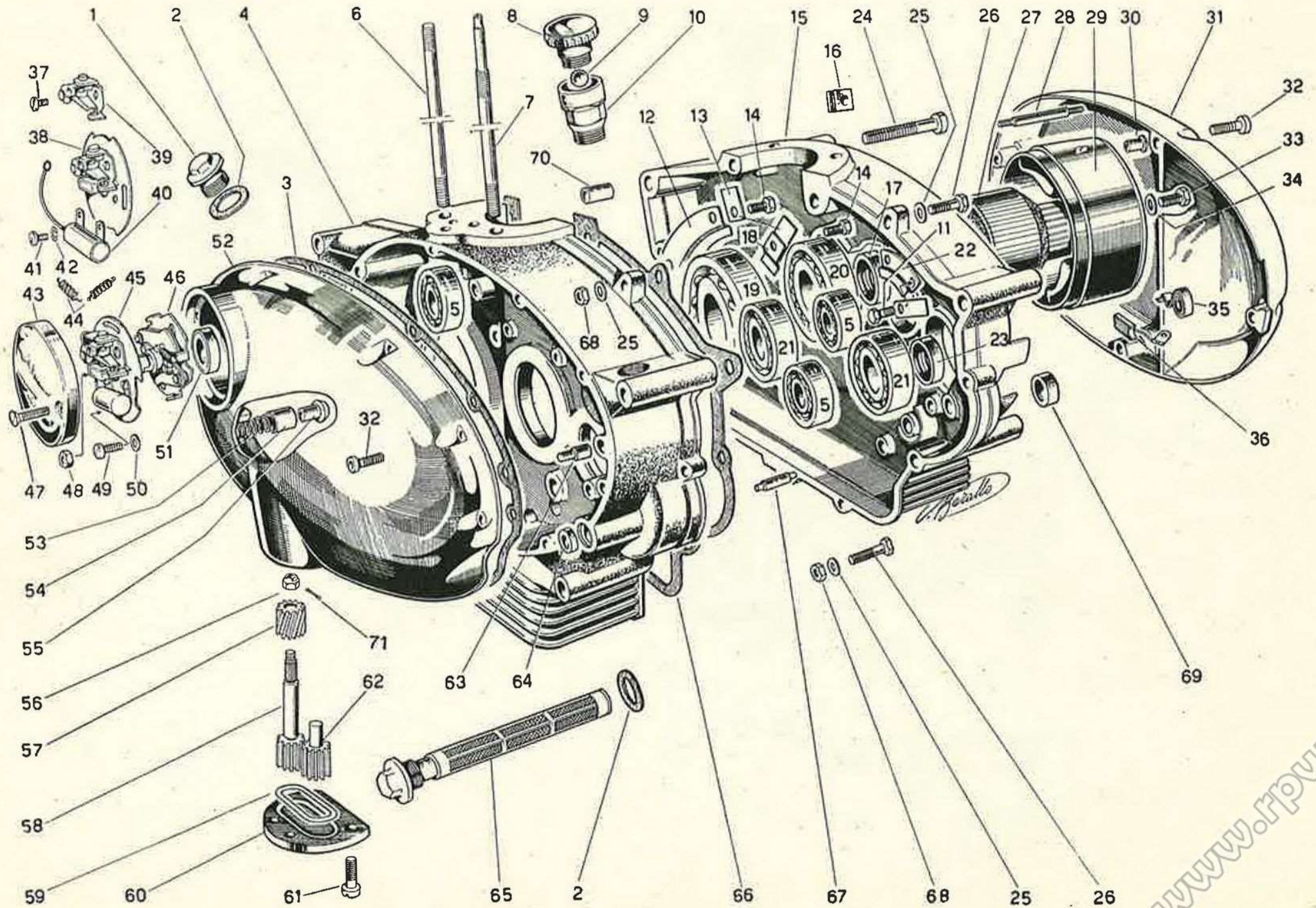
N. di riferim.	Numero di matricola	DENOMINAZIONE	Quantità	N. di riferim.	Numero di matricola	DENOMINAZIONE	Quantità
COMPLESSIVI:				22	42022	Piastra spallamento cuscinetto albero primario cambio lato sinistro	1
	42245	SEMICARTER (insieme composto dai part. n. 4 - 15 - 63 - 67 - 70)	1	23	29571	Guarnizione tenuta olio albero secondario cambio lato destro	1
	27822	SFIATATOIO (insieme comp. dai part. n. 8 - 9 - 10)	1	24	42025	Vite accoppiamento carter alla base cilindro	2
1	29094	Tappo per immissione olio	1	25	6280	Rondella piana per vite n. 26 e per dado n. 68	14
2	29095	Guarnizione per tappo immissione olio e per filtro olio	2	26	27028	Vite accoppiamento carter motore	7
3	42030	Guarnizione accoppiamento coperchio carter sinistro	1	27	22720	Indotto per dinamo	1
4	42013	Carter sinistro	1	28	21330	Prigioniero fissaggio dinamo	2
5	21667	Cuscinetto albero cambio: primario lato destro, secondario lato sinistro, e per albero distribuzione	3	29	27695	Dinamo Gilera DC/100/45/6/D	1
6	42016	Prigioniero fissaggio cilindro e testa	3	30	22527	Vite fissaggio carcassa dinamo	2
7	42017	Prigioniero forato fissaggio cilindro e testa	1	31	42026	Coperchio carter lato destro	1
8	27820	Elemento superiore	1	32	6112	Vite fissaggio detto e coperchio carter lato sinistro	13
9	27821	Sfera per sfiatatoio	1	33	21343	Vite fissaggio indotto dinamo	1
10	27819	Elemento inferiore	1	34	29698	Rondella per vite n. 33	1
11	46505	Vite per piastra n. 22	2	35	27361	Molla premi spazzola	2
12	42021	Piastra spallamento cuscinetto albero motore	1	36	27362	Spazzola per dinamo	2
13	42023	Piastrina di sicurezza	5	37	26502	Vite fissaggio martelletto alla piastrina ruttore	1
14	29706	Vite per piastrina n. 12 e n. 18	3	38	42309	Piastra ruttore con coppia contatti	1
15	42012	Carter destro	1	39	29653	Coppia contatti	1
16	42032	Guarnizione passaggio cavi elettrici	1	40	29655	Condensatore	1
17	11733	Guarnizione tenuta olio asse motore lato destro	1	41	29656	Vite fissaggio condensatore alla piastra	2
18	42324	Piastrina spallamento cuscinetto albero motore	1	42	29657	Rondella elastica per vite n. 41	2
19	42019	Cuscinetto di banco lato sinistro	1	43	42031	Coperchietto ruttore d'accensione	1
20	01.7020	Cuscinetto di banco lato destro	1	44	29872	Molle per anticipo automatico (coppia)	1
21	7749	Cuscinetto albero primario cambio lato sinistro e secondario lato destro	2	45	42081	Piastra completa di ruttore e condensatore	1
				46	29654	Anticipo automatico	1
				47	24259	Vite fissaggio coperchietto ruttore	2

www.rpv.it

Tav. 2 — MOTORE - Carter e coperchi - Pompa olio e filtro - Sfiatatoio - Spinterogeno - Dinamo



Tav. 2 — MOTORE - Carter e coperchi - Pompa olio e filtro - Sfiatatoio - Spinterogeno - Dinamo



Tav. 2 — MOTORE - Carter e coperchi - Pompa olio e filtro - Sfiatatoio - Spinterogeno - Dinamo

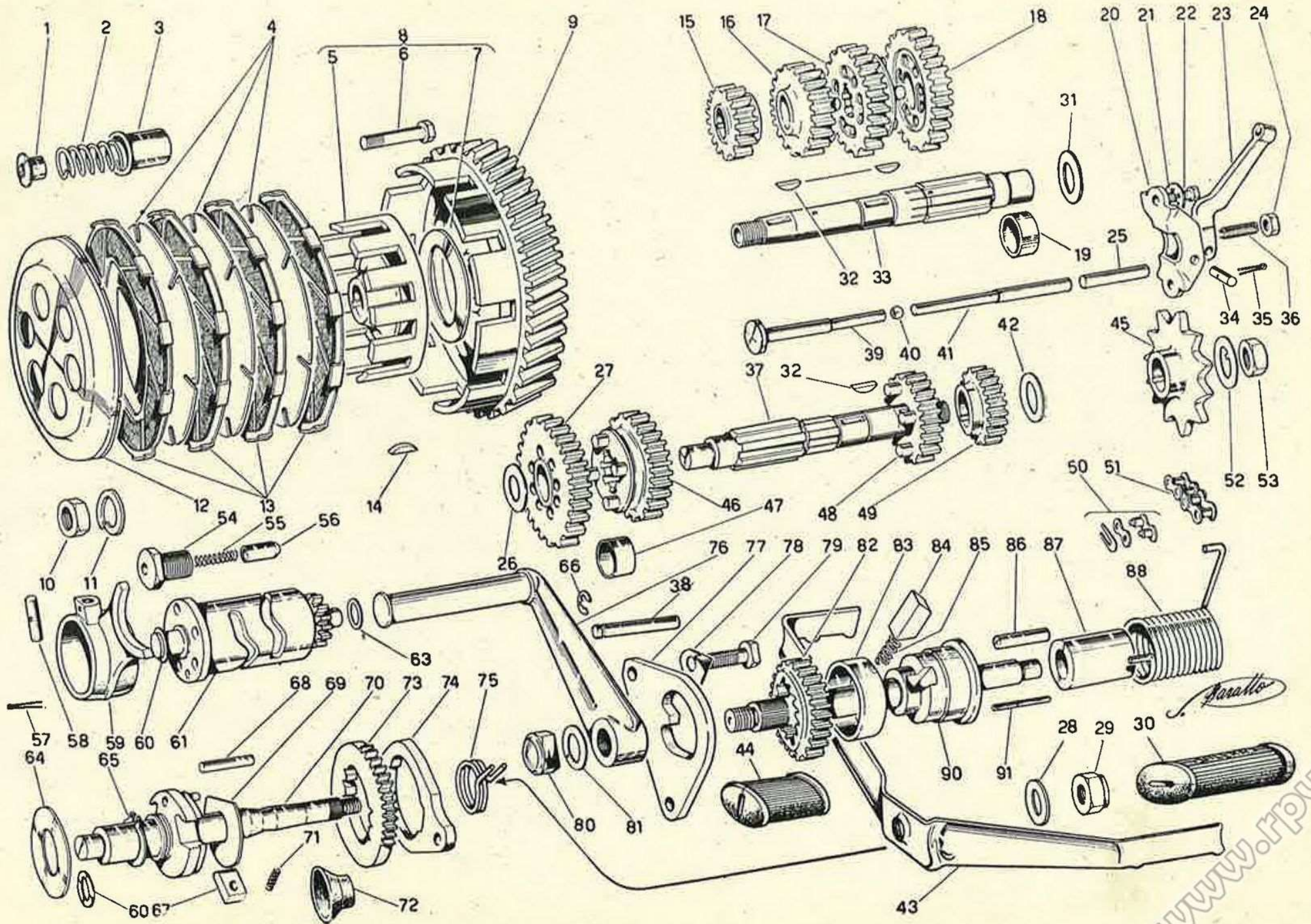
N. di riferim.	Numero di matricola	DENOMINAZIONE	Quantità	N. di riferim.	Numero di matricola	DENOMINAZIONE	Quantità
48	42079	Dado fissaggio anticipo automatico	1	60	29421	Coperchio pompa	1
49	8828	Vite fissaggio ruttore	2	61	29394	Vite fissaggio coperchio	4
50	42098	Rondella dentata per vite n. 49	2	62	22831	Ingranaggio condotto	1
51	29658	Guarnizione tenuta olio albero distribuzione	1	63	29423	Spina centraggio coperchio carter sinistro	2
52	42027	Coperchio carter lato sinistro	1	64	42094	Guarnizione tenuta olio albero messa in moto	1
53	42209	Molla per cono iniezione olio	1	65	42095	Filtro olio	1
54	42208	Spingitoio per iniettore	1	66	42024	Guarnizione accoppiamento carter motore	1
55	29832	Iniettore olio	1	67	29568	Spina ritegno piastra fermo corsa selettore	2
56	42169	Dado ritegno ingranaggio elicoidale	1	68	29524	Dado per vite n. 26	7
57	42308	Ingranaggio elicoidale comando pompa	1	69	26091	Guarnizione tenuta olio albero selettore	1
57	42308	Ingranaggio elicoidale comando pompa	1	70	42018	Bussoletta centraggio carter	2
58	42053	Ingranaggio conduttore	1	71	21614	Copiglia per dado n. 56	1
59	29422	Guarnizione tenuta olio	1				

Tav. 3 — MOTORE - Frizione - Cambio - Selettore - Messa in moto

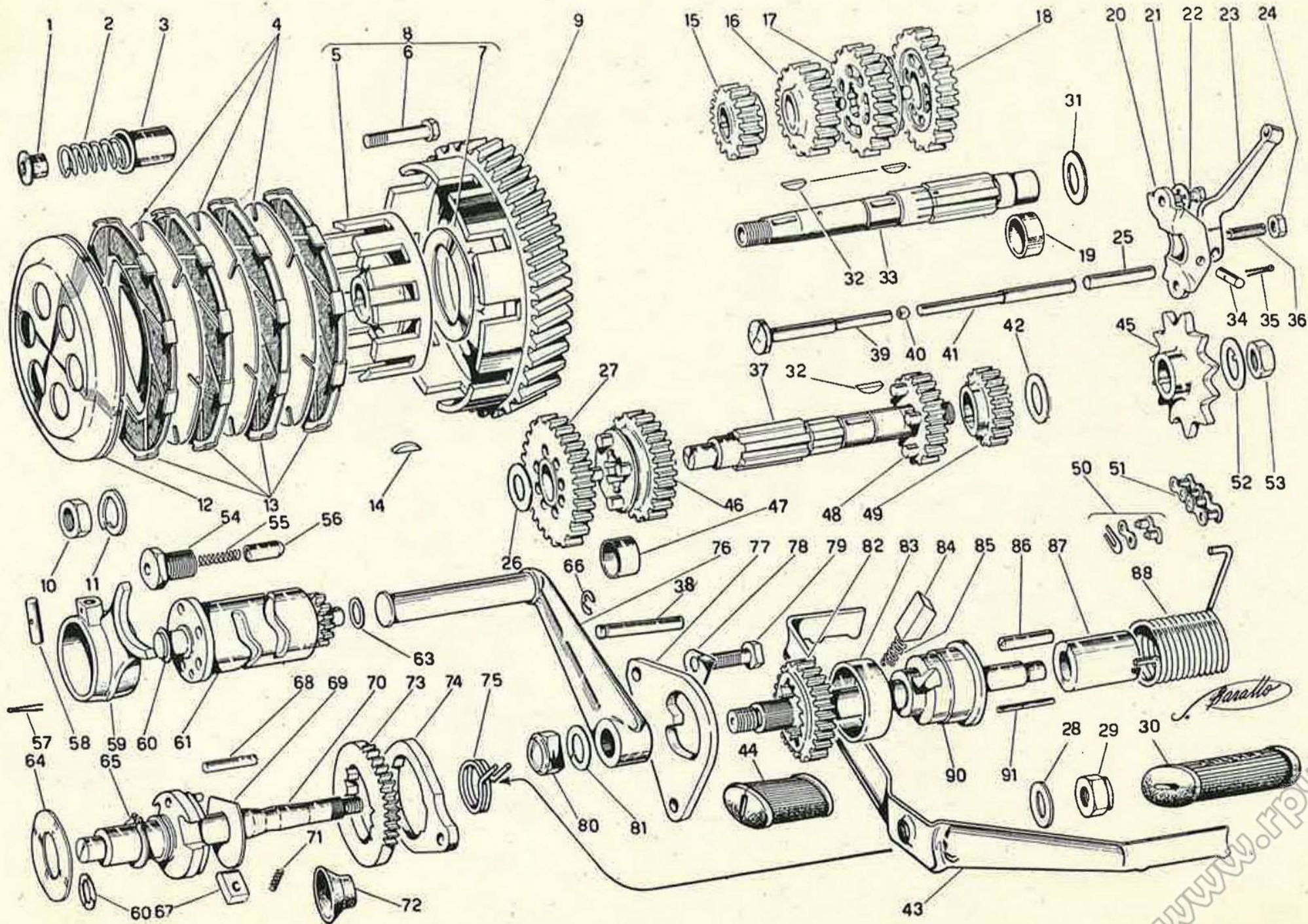
N. di Numero di riferim. matricola		DENOMINAZIONE	Quan- tità	N. di Numero di riferim. matricola		DENOMINAZIONE	Quan- tità
COMPLESSIVI:				26	29302	Rondella di spallamento	1
	42069	ALBERO messa in moto (insieme comp. dai particolari n. 83 - 86 - 90 - 91)		27	29583	Ingranaggio folle prima velocità Z=33	1
1	22604	Vite ritegno molla	6	28	21652	Rondella per dado n. 29	1
2	21102	Molla frizione	6	29	21414	Dado fissaggio leva comando selettore	1
3	22603	Scodellino per molla	6	30	22264	Pedanina di gomma per braccio anteriore	1
4	22600	Disco condotto	5	31	26253	Rondella correzione spallamento albero primario cambio eventuale	
5	42331	Tamburo interno frizione	1	32	01.222	Linguetta a disco per ingranaggi fissi e per pignone catena	3
6	42332	Perno per molla frizione	6	33	42103	Albero primario	1
7	22846	Rondela ritegno perno	1	34	29433	Perno per leva comando frizione	1
8	42057	Tamburo interno frizione (insieme)	1	35	8059	Copiglia	1
9	42056	Tamburo esterno frizione dentato	1	36	29432	Registro frizione alla leva	1
10	29415	Dado	1	37	29780	Albero secondario	1
11	6334	Rondella elastica	1	38	42072	Spina arresto piastra messa in moto	1
12	22601	Disco di pressione (insieme)	1	39	29429	Spingitoio	1
13	27522	Disco conduttore guarnito	5	40	8066	Sfera	1
14	01.222	Linguetta a disco	1	41	29612	Astina intermedia comando frizione	1
15	29781	Ingranaggio fisso prima velocità Z=17	1	42	29579	Rondella correzione spallamento alberi cambio eventuale	
16	29784	Ingranaggio folle seconda velocità Z=23	1	43	42067	Leva doppia comando selettore	1
17	42102	Ingranaggio scorrevole terza velocità Z=28	1	44	22929	Pedanina di gomma per braccio posteriore	1
18	42101	Ingranaggio folle quarta velocità Z=31	1	45	42068	Pignone comando catena Z=15	1
19	42100	Bronzina per ingranaggio folle quarta velocità	1	46	29590	Ingranaggio scorrevole seconda velocità Z=27	1
20	29430	Sopporto per leva comando frizione	1	47	29650	Bronzina per ingranaggio folle prima velocità	1
21	42098	Rondella dentata interna	2	48	29785	Ingranaggio folle terza velocità Z=22	1
22	6669	Vite per sopporto	2	49	29782	Ingranaggio fisso quarta velocità Z=19	1
23	42060	Leva comando frizione	1	50	11320	Maglia di congiunzione (solo per ricambio)	—
24	6116	Dado per registro	1	51	42130	Catena trasmissione 1/2" x 7,8	1
25	42059	Astina esterna comando frizione	1				

www.rpv.it

Tav. 3 — MOTORE - Frizione - Cambio - Selettore - Messa in moto



Tav. 3 — MOTORE - Frizione - Cambio - Selettore - Messa in moto



Tav. 3 — MOTORE - Frizione - Cambio - Selettore - Messa in moto

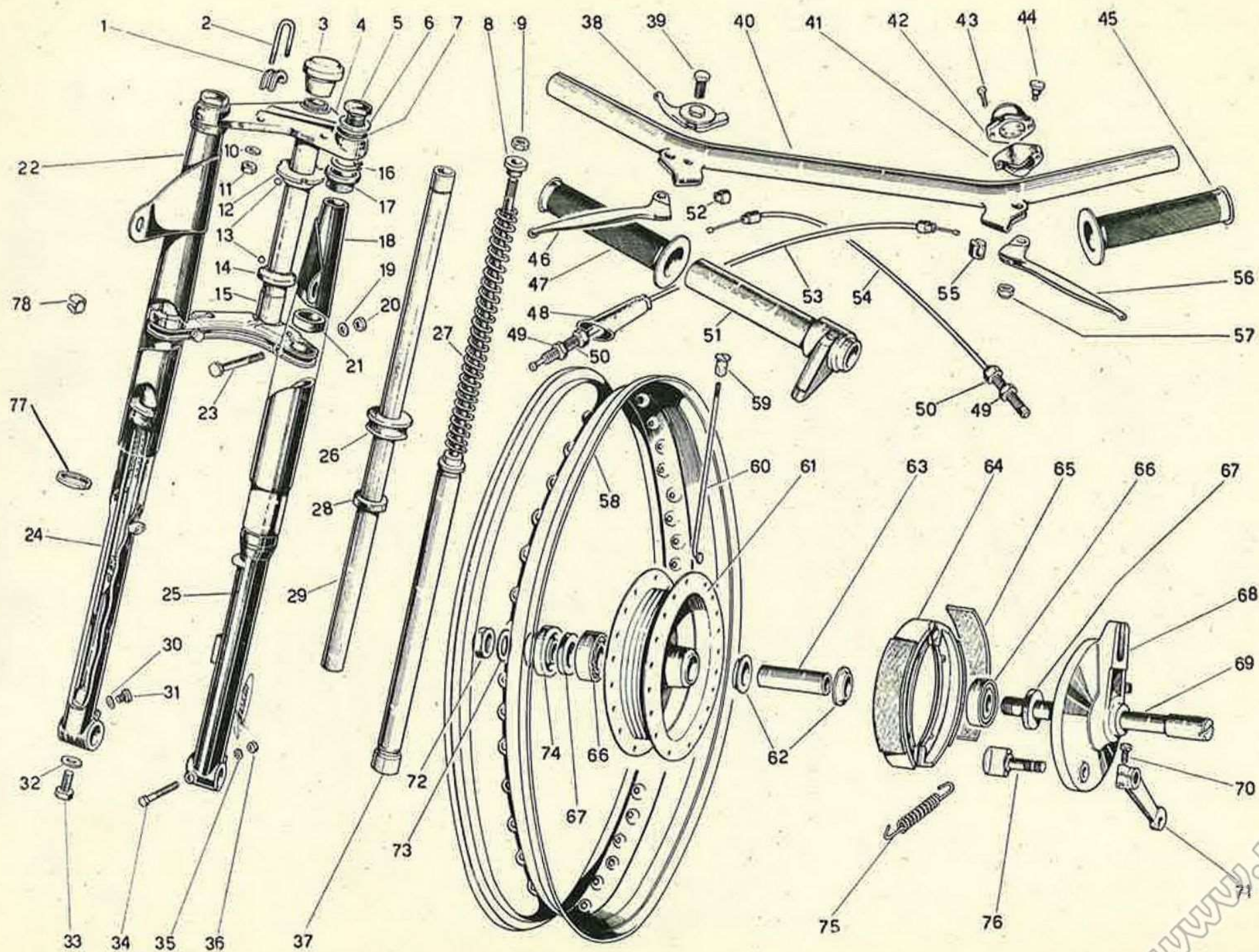
N. di riferim.	Numero di matricola	DENOMINAZIONE	Quantità	N. di riferim.	Numero di matricola	DENOMINAZIONE	Quantità
52	29593	Rondella di sicurezza	1	72	29397	Scodellino protezione guarnizione albero comando selettore	1
53	21104	Dado bloccaggio pignone	1	73	42167	Ingranaggio comando rullo selettore	1
54	29631	Bussola per nottolino arresto rullo	1	74	42168	Piastra fermo corsa selettore	1
55	22176	Molla per nottolino arresto rullo	1	75	29625	Molla ritorno pedale	1
56	29630	Nottolino arresto rullo selettore	1	76	29688	Pedivella messa in moto	1
57	29087	Copiglia per spina n. 58	2	77	29643	Piastra fermo corsa	1
58	29633	Spina per forcella comando scorrevole	2	78	29701	Piastrina di sicurezza	1
59	29632	Forcella comando ingranaggio scorrevole	2	79	29354	Vite fissaggio piastra fermo corsa	1
60	26253	Rondella spallamento rullo selettore lato frizione e albero di comando selettore eventuale		80	21421	Dado fissaggio pedivella	1
61	29626	Rullo selettore	1	81	6480	Rondella elastica per dado	1
63	29635	Rondella spallamento rullo selettore (lato catena) event.		82	42071	Ingranaggio messa in moto	1
64	29791	Rondella spallamento nottolino	1	83	29641	Bronzina per ingranaggio	1
65	10416	Anello Seeger 25 E	1	84	29640	Nottolino	1
66	42073	Anello elastico di sicurezza « Benzing 6 DIN 6799 »	1	85	29639	Molla per nottolino	1
67	42063	Nottolino di comando	2	86	29638	Spina arresto molla nottolino	1
68	42065	Spina caricamento molla ritorno pedale	1	87	42077	Bussola centraggio molla	1
69	29787	Rondella di spallamento ingranaggio	1	88	29418	Molla ritorno pedale	1
70	42062	Albero comando selettore (insieme)	1	90	42070	Albero messa in moto	1
71	29790	Molla per nottolino n. 67	2	91	29637	Spina arresto albero messa in moto	1

Tav. 4 — MOTOTELAIO - Sospensione anteriore - Manubrio - Ruota anteriore

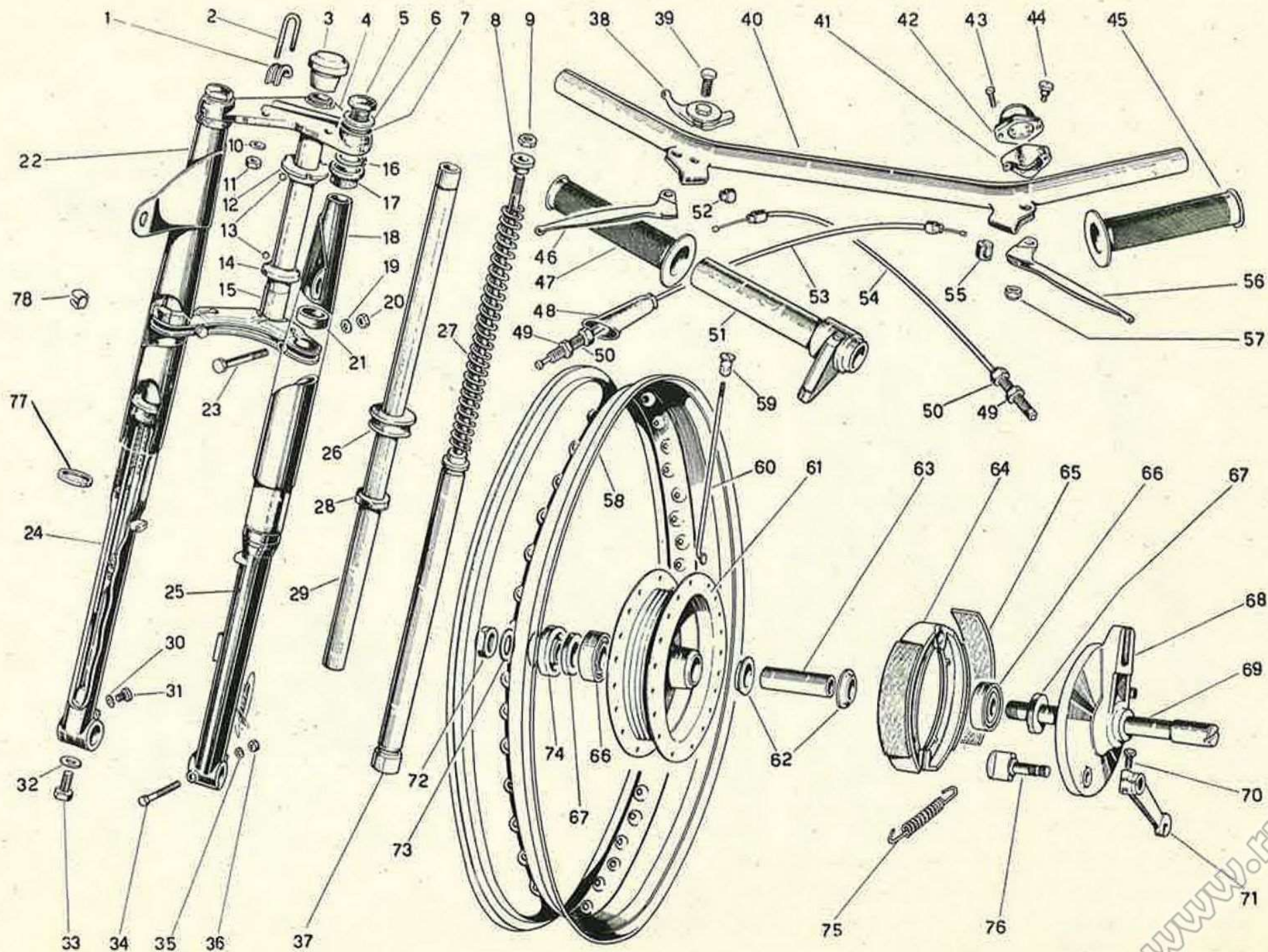
N. di riferim.	Numero di matricola	DENOMINAZIONE	Quantità	N. di riferim.	Numero di matricola	DENOMINAZIONE	Quantità
COMPLESSIVI:				20	22661	Dado per vite n. 23	2
	42155	SOSPENSIONE anteriore (tutti i part. esclusi i n. 1 - 2 - 3 - 10 - 11 - 12 - 13 - 14)	1	21	42154	Tampone in gomma centraggio inferiore	2
	42338	MANUBRIO completo di comandi (tutti i part. esclusi i n. 48 - 49 - 50 - 52 - 53 - 54 - 55)	1	22	42250	Fodero copritubo superiore destro	1
	42172	MANUBRIO completo di comandi (tipo Turismo) (a richiesta)	1	23	26799	Vite fissaggio tubo portante alla testa forcella	2
	42274	RUOTA anteriore (part. n. 58 - 59 - 60 - 61 - 62 - 63 - 66)	1	24	42156	Elemento mobile destro	1
1	22018	Cavalotto appoggio staffa	2	25	42158	Elemento mobile sinistro	1
2	42163	Staffa fissaggio manubrio	2	26	28089	Tampone in gomma parapolvere	2
3	26554	Dado a cono	1	27	28090	Molla sospensione anteriore	2
4	42164	Attacco manubrio	1	28	26031	Anello di tenuta olio	2
5	28110	Tappo filettato bloccaggio tubo portante	2	29	28109	Tubo portante	2
6	28111	Rondella piana	2	30	11556	Rondella di fibra per vite n. 31	2
7	28091	Guarnizione tenuta olio « GACO OR 130 »	2	31	6053	Vite per foro scarico olio	2
8	28106	Centraggio superiore molla	2	32	28108	Rondella di rame	2
9	7358	Dado per tirante	2	33	28107	Vite fissaggio ammortizzatore all'elemento mobile	2
10	6280	Rondella per dado n. 11	4	34	7710	Vite per morsetto elemento mobile sinistro	1
11	6116	Dado per staffa	4	35	6280	Rondella piana	1
12	21316	Cono superiore sterzo	1	36	6116	Dado per vite n. 34 e per tirante ammortizzatore	3
13	21317	Sfera 5/32" (Ø 3,96)	54	37	28098	Ammortizzatore idraulico	2
14	21315	Cono inferiore sterzo	1	38	11421	Manettino comando aria	1
15	42160	Testa forcella	1	39	6505	Vite fissaggio manettino	1
16	6527	Anello « Seeger » 30 E	2	40	42339	Manubrio con attacchi	1
17	28093	Anello in gomma centraggio superiore	2	40	42173	Manubrio con attacchi (tipo Turismo) (a richiesta)	1
18	42251	Fodero copritubo superiore sinistro	1	41	22708	Basetta per deviatore luce con pulsante tromba	1
19	6468	Rondella per dado n. 20	2	42	21439	Deviatore luce con pulsante tromba	1
				43	11220	Vite fissaggio deviatore luce	2
				44	22818	Vite fissaggio leve	2
				45	22371	Manopola sinistra	1
				46	29867	Leva comando freno anteriore	1

www.wtpv.it

Tav. 4 — MOTOTELAIO - Sospensione anteriore - Manubrio - Ruota anteriore



Tav. 4 — MOTOTELAIO - Sospensione anteriore - Manubrio - Ruota anteriore



Tav. 4 — MOTOTELAIO - Sospensione anteriore - Manubrio - Ruota anteriore

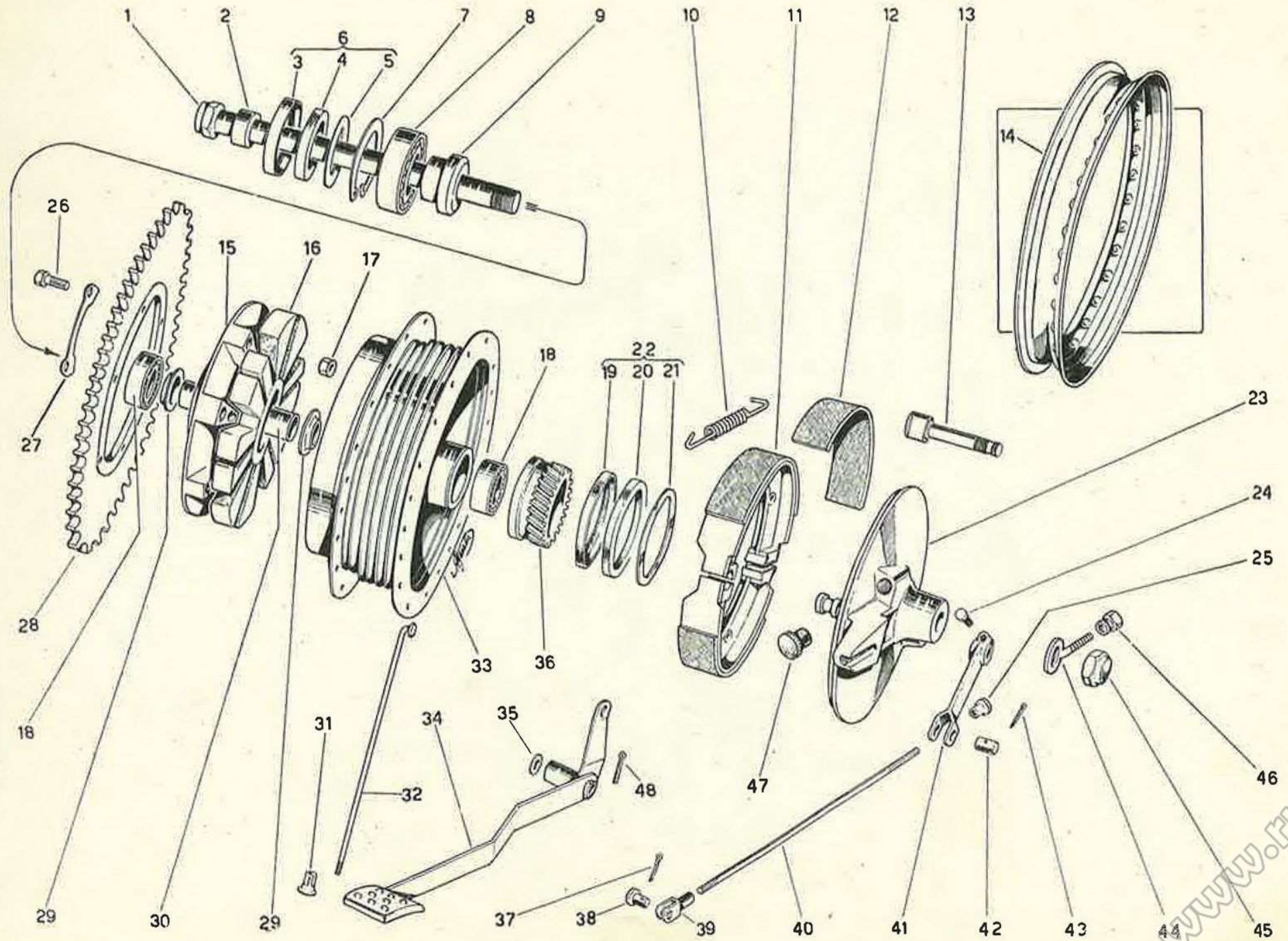
N. di riferim.	Numero di matricola	DENOMINAZIONE	Quantità	N. di riferim.	Numero di matricola	DENOMINAZIONE	Quantità
47	22370	Manopola destra	1	63	42277	Distanziatore per cuscinetti	1
48	42054	Cappuccio coprifilo comando frizione	1	64	42282	Ceppi freno con guarnizioni (le guarnizioni vanno tornite con ceppi montati sul disco portaceppi)	1
49	10146	Dado per registro frizione e freno	2	65	42259	Guarnizione per ceppo	2
50	10145	Registro frizione e freno	2	66	42243	Cuscinetto schermato per tamburo freno	2
51	21462	Comando a manopola completo	1	67	29749	Feltro di tenuta	2
52	21698	Fermo filo frizione e freno lato manubrio	2	68	42279	Disco portaceppi	1
53	42204	Filo comando frizione	1	69	42281	Perno ruota	1
54	42206	Filo comando freno	1	70	9894	Vite fissaggio leva	1
54	42218	Filo comando freno (tipo Turismo) (a richiesta)	1	71	42306	Leva comando camma	1
55	21697	Bussola per attacco filo alle leve	2	72	29512	Dado per perno ruota	1
56	29866	Leva comando frizione	1	73	11822	Rondella per detto	1
57	22819	Dado autobloccante per leva manubrio	2	74	42280	Scodellino porta feltro	1
58	42240	Cerchio ruota 2 1/2 x 17	1	75	42260	Molla per ceppo freno	2
59	7229	Nipple	36	76	42304	Camma freno	1
60	42311	Raggio	36	77	42132	Anello in gomma per elemento mobile	2
61	42276	Tamburo freno anteriore	1	78	42120	Fascetta di massa per forcella telescopica	2
62	29314	Disco centraggio distanziatore	2				

Tav. 5 — MOTOTELAIO - Ruota posteriore

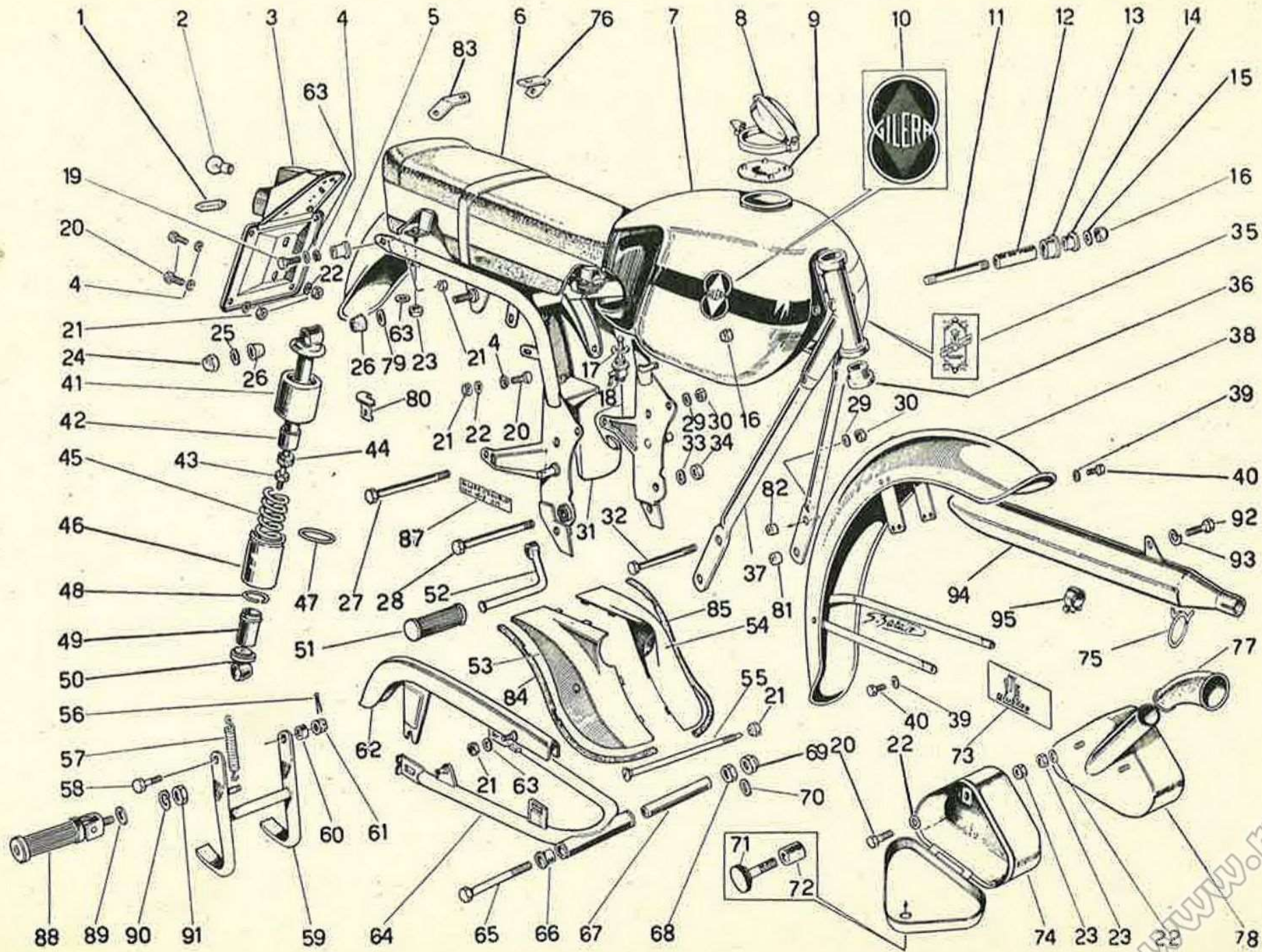
N. di riferim.	Numero di matricola	DENOMINAZIONE	Quantità	N. di riferim.	Numero di matricola	DENOMINAZIONE	Quantità
COMPLESSIVI:							
	42239	RUOTA posteriore (part. n. 6 - 7 - 8 - 9 - 14 - 15 - 16 - 17 - 18 - 26 - 27 - 28 - 29 - 30 - 31 - 32 - 33)	—	23	42247	Disco porta ceppi	1
1	42273	Perno ruota	1	24	9894	Vite fissaggio leva	1
2	42270	Distanziatore mozzo parastrappi	1	25	21398	Registro tirante freno	1
3	42267	Scodellino porta feltro	1	26	27399	Vite fissaggio corona	6
4	42083	Feltro di tenuta	1	27	42201	Piastrina di sicurezza per vite n. 26	3
5	42268	Disco chiusura scodellino	1	28	42118	Corona dentata Z=55	1
6	42266	Scodellino porta feltro (insieme)	1	29	29314	Disco centraggio distanziatore	2
7	42265	Anello elastico Seeger 42 I	1	30	42244	Distanziatore per cuscinetto n. 18	1
8	24729	Cuscinetto per mozzo \varnothing 20 x 42 x 12	1	31	7229	Niplo	36
9	42269	Boccola porta cuscinetto mozzo parastrappi	1	32	42311	Raggio	36
10	42260	Molla per ceppo freno	2	33	42241	Tamburo freno posteriore	1
11	42282	Ceppo freno con guarnizioni	1	34	42187	Pedale comando freno	1
12	42259	Guarnizione per ceppo	2	35	6471	Rondella spallamento pedale	1
13	42261	Camma freno (insieme)	1	36	29335	Ingranaggio comando contachilometri	1
14	42240	Cerchio 2½ x 17	1	37	21614	Copiglia ritegno perno per forcellino	1
15	42264	Mozzo parastrappi	1	38	01.4060	Perno per forcellino	1
16	42272	Gomma parastrappi	1	39	9701	Forcellino	1
17	21132	Dado per vite n. 26	6	40	21396	Tirante comando freno	1
18	42243	Cuscinetto schermato per tamburo freno \varnothing 15x35x11	2	41	42191	Leva comando camma	1
19	29363	Scodellino porta feltro	1	42	21397	Traversino per levetta	1
20	29316	Feltro di tenuta	1	43	8057	Copiglia di sicurezza per registro tirante	1
21	29364	Disco chiusura scodellino	1	44	29494	Tendicatena (insieme)	2
22	29742	Scodellino porta feltro (insieme)	1	45	29512	Dado cieco per perno ruota	1
				46	21209	Dado per tendicatena	2
				47	29360	Tappo per sede comando contachilometri	1
				48	8061	Copiglia ritegno comando freno	1

www.rp-wolfe.it

Tav. 5 — MOTOTELAIO - Ruota posteriore



Tav. 6 — MOTOTELAIO - Telaio - Serbatoio - Sella - Parafango anteriore e posteriore - Copricatena - Cassetta portautensili e silenziatrice - Cavalletto reggimacchina - Pedanette - Sospensioni posteriori - Fanalino post. con portatarga - Copertura batteria - Silenziatore

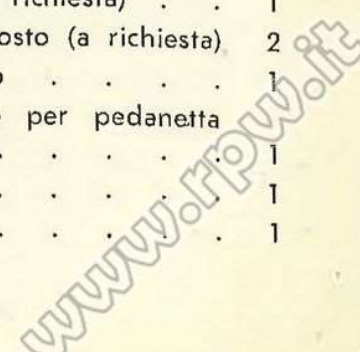


Tav. 6 — MOTOTELAIO - Telaio - Serbatoio - Sella - Parafango anteriore e posteriore - Copricatena - Cassetta portautensili e silenziatrice - Cavalletto reggimacchina - Pedanette - Sospensioni posteriori - Fanalino post. con portatarga - Copertura batteria - Silenziatore

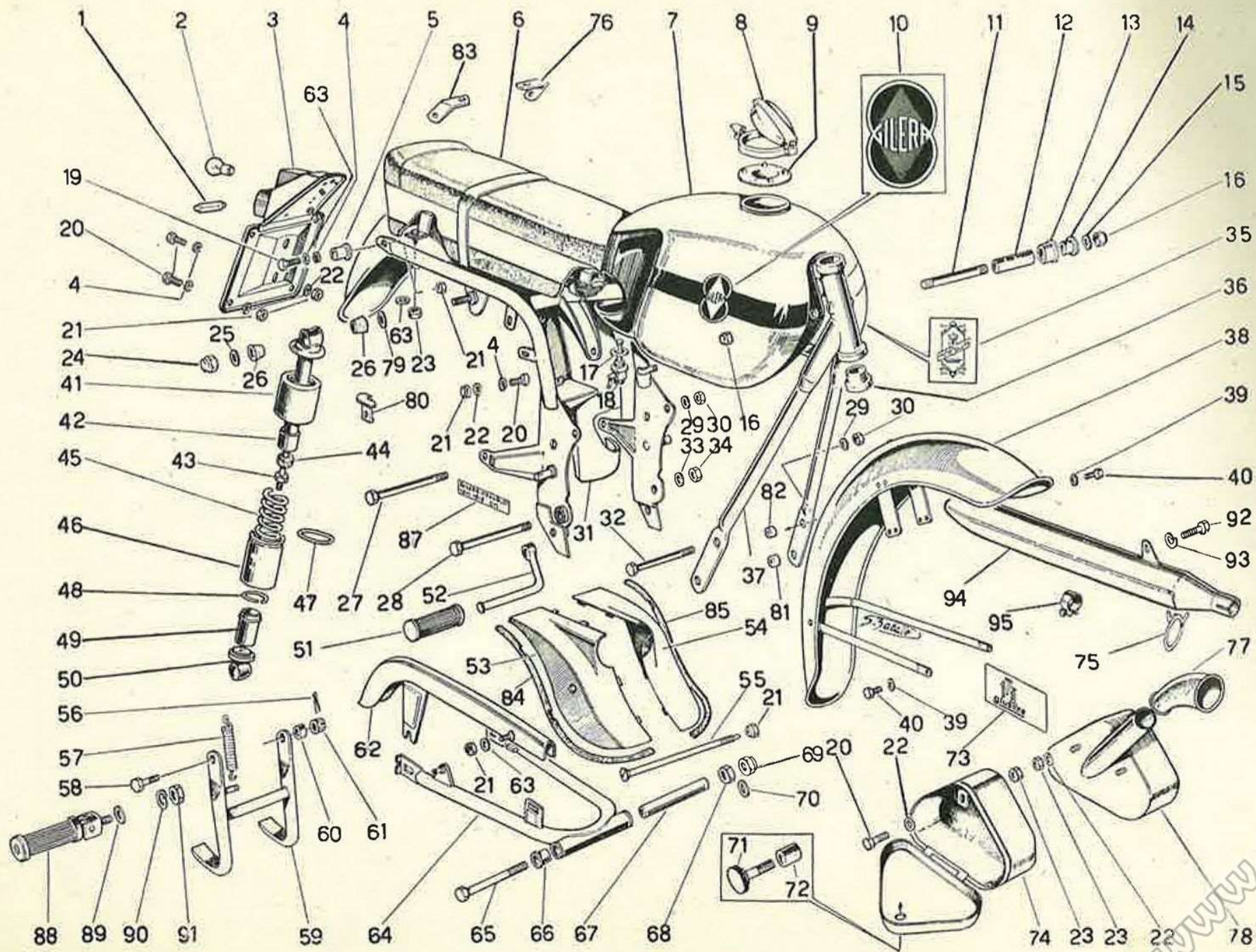
N. di riferim.	Numero di matricola	DENOMINAZIONE	Quantità	N. di riferim.	Numero di matricola	DENOMINAZIONE	Quantità
COMPLESSIVI:						l'attacco anteriore forcella (1) per ritegno vite unione copertura batteria (1)	15
	42064	SOSPENSIONE posteriore (insieme com. dai part. n. 41 - 42 - 43 - 44 - 45 - 46 - 47 - 48 - 49 - 50)	2	22	01.4519	Rondella per dado fissaggio cassetta silenziatrice (2) per dado fissaggio portatarga (3) per vite ant. e post. fissaggio parafango posteriore (5) per vite fissaggio cassetta portautensili (2)	12
1	22895	Lampada per illuminazione targa 6 V - 5 W	1				
2	29083	Lampada per stop 6 V - 10 W	1				
3	29082	Fanalino posteriore e stop con portatarga	1	23	22819	Dado autobloccante per vite fissaggio sella (2) e per vite fissaggio cassetta portautensili (2) e silenziatore aspirazione (2)	6
4	6476	Rondella elastica per dado fissaggio ant. e post. parafango posteriore (5) per dado fissaggio portatarga (3)	8	24	11164	Dado ancoraggio sospensione	4
5	29459	Distanziatore per parafango posteriore	2	25	22114	Rondella per detto	4
6	42200	Sella completa	1	26	11821	Tassello gomma ancoraggio ammortizzatore	8
7	42190	Serbatoio carburante	1	27	42232	Vite superiore fissaggio posteriore motore	1
8	27808	Tappo serbatoio carburante	1	28	27597	Vite fissaggio pedanine	1
9	27809	Guarnizione per detto	1	29	26143	Rondella per dado n. 30	3
10	22636	Decalcomania per serbatoio carburante	2	30	21391	Dado per vite fissaggio ant. e post. motore	3
11	27256	Prigioniero fissaggio serbatoio carburante	2	31	42192	Parafango posteriore	1
12	29836	Distanziatore per sospensione serbatoio	2	32	42231	Vite fissaggio anteriore motore	2
13	26233	Tassello in gomma per sospensione serbatoio	4	33	6470	Rondella per dado fissaggio pedanine	1
14	29835	Bussola per sospensione serbatoio	4	34	21528	Dado per vite n. 28	2
15	6468	Rondella per dado n. 16	4	35	11074	Decalcomania marchio di fabbrica	1
16	26379	Dado per prigioniero n. 11	4	36	22937	Calotta sterzo	2
17	6369	Guarnizione per rubinetto benzina	2	37	42210	Telaio	1
18	7063	Rubinetto benzina	2	38	42195	Parafango anteriore	1
19	21820	Vite posteriore fissaggio parafango posteriore	2	39	42098	Rondella dentata interna	6
20	6505	Vite fissaggio portatarga (3) fissaggio anteriore parafango posteriore (3) fissaggio cassetta portautensili (2)	8	40	6669	Vite fissaggio parafango	6
21	6116	Dado per vite fissaggio ant. e post. parafango posteriore (5) per vite fissaggio portatarga (3) per fissaggio silenziatore (2) per fissaggio copricatena al		41	29351	Mantello superiore	2
				42	42226	Ammortizzatore	2
				43	21629	Dado bloccaggio stelo al cappello inferiore	2

Tav. 6 — MOTOTELAIO - Telaio - Serbatoio - Sella - Parafango anteriore e posteriore - Copricatena - Cassetta portautensili e silenziatrice - Cavalletto reggimacchina - Pedanette - Sospensioni posteriori - Fanalino post. con portatarga - Copertura batteria - Silenziatore

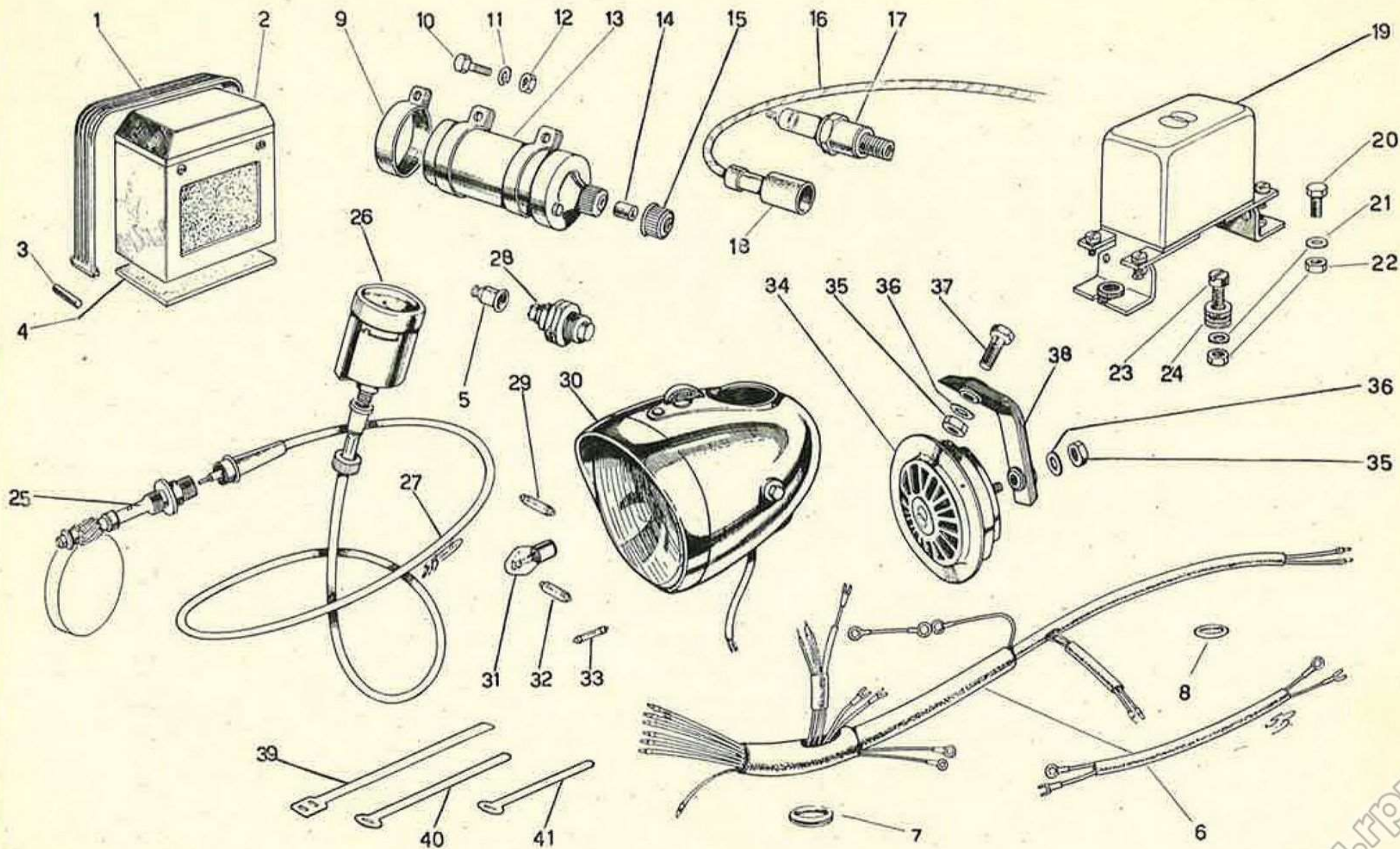
N. di riferim.	Numero di matricola	DENOMINAZIONE	Quantità	N. di riferim.	Numero di matricola	DENOMINAZIONE	Quantità
44	29794	Tampone limite corsa	2	72	29803	Bussola ritegno pomello	2
45	42228	Molla sospensione	2	73	42363	Decalcomania per cassetta portautensili	2
46	42229	Mantello inferiore	2	74	42230	Cassetta portautensili	1
47	29355	Anello antivibrante per fodero inferiore	2	75	42131	Anello posteriore ritegno manicotto per carburatore	1
48	29357	Anello spallamento mantello	2	76	42326	Piastrina sinistra fissaggio posteriore sella al telaio	1
49	42227	Tube esterno per cappello inferiore	2	77	42368	Tube flessibile	1
50	29778	Cappello inferiore	2	78	42349	Silenziatore aspirazione	1
51	21367	Pedanina di gomma	2	79	11822	Rondella appoggio tassello gomma	4
52	29473	Pedanina poggiapiedi	2	80	42301	Piastrina posteriore portapompa	1
53	42084	Copertura destra per batteria (f.a.m. 103-650)	1	81	42129	Distanziatore inferiore fissaggio motore	1
53	42220	Copertura destra per batteria (d.m. 103-651)	1	82	42128	Distanziatore superiore fissaggio motore	1
54	42085	Copertura sinistra per batteria (f.a.m. 103.650)	1	83	42325	Piastrina destra fissaggio posteriore sella al telaio	1
54	42221	Copertura sinistra per batteria (d.m. 103.651)	1	84	42289	Guarnizione per copertura destra batteria (f.a.m. 103-650)	1
55	42104	Vite unione copertura carburatore	1	85	42230	Guarnizione per copertura sinistra batteria (f.a.m. 103-650)	1
56	21614	Copiglia per dado fissaggio cavalletto	2	85	42216	Guarnizione per copertura destra e sinistra batteria (d.m. 103-651)	2
57	21349	Molla ritorno cavalletto	1	86	42134	Pedanina per secondo posto (a richiesta)	2
58	29876	Vite fissaggio cavalletto	2	87	42165	Targhetta omologazione (colore fondo: rosso)	1
59	42150	Cavalletto reggimacchina	1	87	42166	Targhetta omologazione (colore fondo: nero)	1
60	29486	Distanziatore	2	88	42134	Pedanina per secondo posto (a richiesta)	2
61	7358	Dado per vite fissaggio cavalletto	2	89	6471	Rondella piana per pedanina sinistra secondo posto (a richiesta)	1
62	42147	Copricatena	1	90	6480	Rondella elastica per dado n. 91 (a richiesta)	1
63	6280	Rondella per dado n. 21 fiss. copricatena (1) per dado n. 23 (2) e per vite n. 19 (2)	5	91	01.54412	Dado fissaggio pedanine secondo posto (a richiesta)	2
64	42140	Forcella posteriore	1	92	9768	Vite fissaggio silenziatore al telaio	1
65	42146	Perno oscillazione forcella	1	93	6480	Rondella elastica per vite 9768 e per pedanetta secondo posto	1
66	21597	Bronzina per tubo forcella	2	94	42186	Silenziatore Lafranconi	1
67	42145	Distanziatore per forcella	1	95	27388	Fascetta fissaggio silenziatore	1
68	6495	Controdado	1				
69	21519	Dado cieco per perno	1				
70	9999	Rondella per controdado	1				
71	11907	Pomello chiusura cassetta portautensili	2				



Tav. 6 — MOTOTELAIO - Telaio - Serbatoio - Sella - Parafango anteriore e posteriore - Copricatena - Cassetta portautensili e silenziatrice - Cavalletto reggimacchina - Pedanette - Sospensioni posteriori - Fanalino post. con portatarga - Copertura batteria - Silenziatore



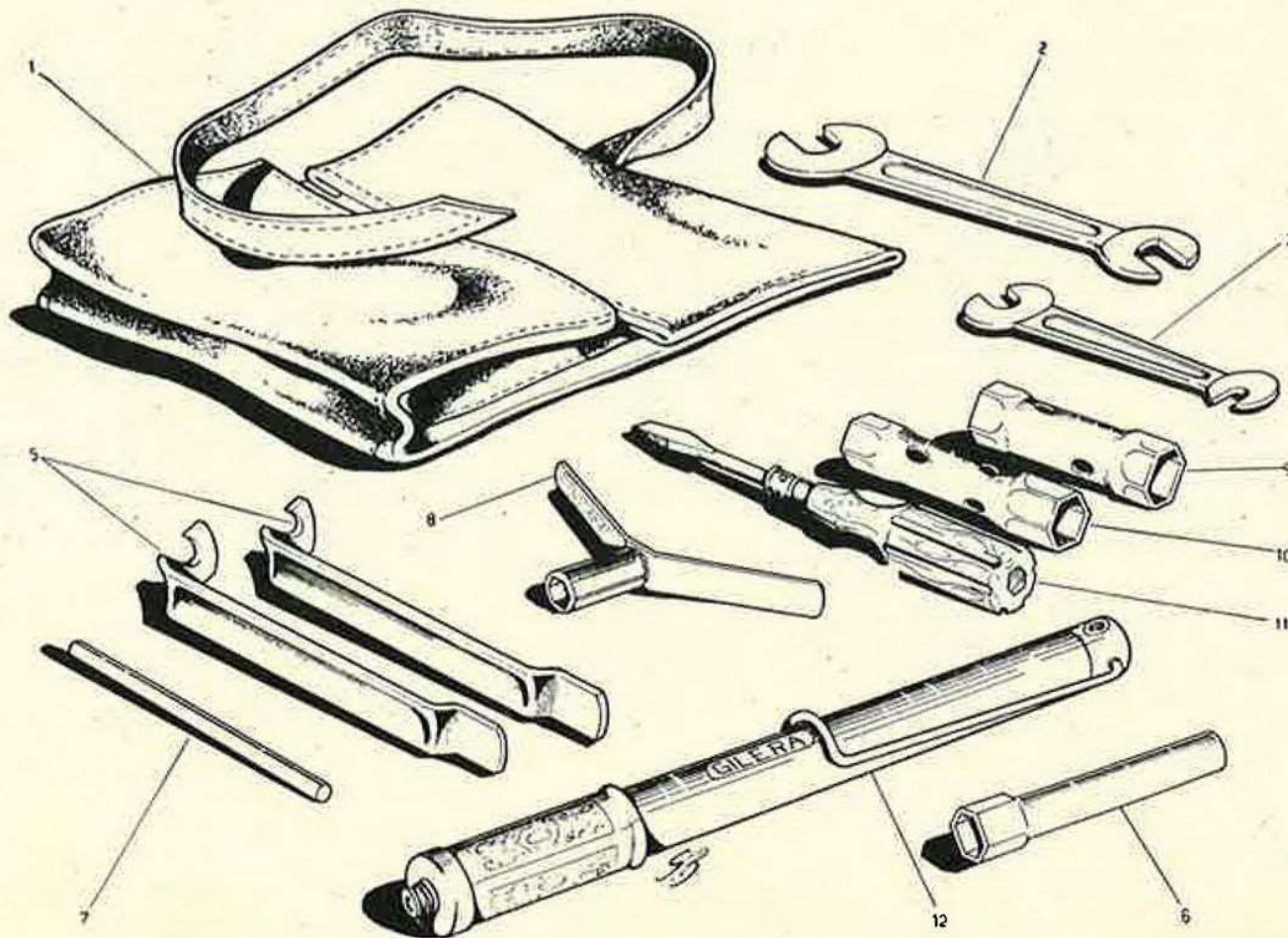
Tav. 7 — IMPIANTO ELETTRICO - Batteria - Bobina - Candela - Regolatore - Fanalerie - Contachilometri - Tromba elettrica - Connessioni



Tav. 7 — IMPIANTO ELETTRICO - Batteria - Bobina - Candela - Regolatore - Fanalerie - Contachilometri - Tromba elettrica - Conessioni

N. di riferim.	Numero di matricola	DENOMINAZIONE	Quantità	N. di riferim.	Numero di matricola	DENOMINAZIONE	Quantità
1	26550	Fascia fissaggio batteria	1	22	6116	Dado per vite n. 20 e 23	2
2	42357	Batteria 6 V - 9 ÷ 8 Ah	1	23	29841	Vite per tassello elastico	1
3	26549	Tondino per fascia fissaggio batteria	2	24	29842	Tassello elastico sospensione regolatore	1
4	42356	Gomma per sopporto batteria	1	25	42334	Rinvio ad angolo (Borletti RV 466 M)	1
5	42041	Cappuccio per interruttore stop	1	26	42333	Contachilometri Ø 60 (Borletti TA 3605 M)	1
6	42127	Conessioni impianto elettrico	1	27	29372	Trasmissione flessibile (Borletti TR 1003 x 1355)	1
7	22901	Passacavo per parafango posteriore	2	28	42302	Interruttore stop	1
8	9315	Anello di gomma per unione fili	1	29	29426	Lampada a spia	1
9	26701	Fascietta fissaggio bobina	2	30	29827	Priettore tipo Aprilia D.C.	1
10	6669	Vite fissaggio bobina al telaio	2	31	10362	Lampada luce viaggio 6 V - 25/25 W	1
11	6476	Rondella elastica per dado n. 12	2	32	29839	Lampada luce posizione	1
12	6116	Dado per vite fissaggio bobina	2	33	10363	Valvola fusibile	2
13	26611	Bobina accensione	1	34	22842	Tromba elettrica Gilera	1
14	26702	Gommino protezione cavo candela	1	35	7358	Dado per vite n. 37 e per fissaggio tromba alla balestra	2
15	26487	Tappo fissaggio cavo candela alla bobina	1	36	6477	Rondella per dado n. 35	2
16	42312	Cavo per candela	1	37	26355	Vite fissaggio balestra al sopporto regolatore	1
17	29359	Candela Marelli CW 275 B	1	38	42302	Balestra sospensione tromba elettrica	1
18	42313	Attacco per candela	1	39	10315	Lacciolo per tubo superiore telaio	1
19	29840	Regolatore Gilera RC 5	1	40	21877	Lacciolo per tubo superiore telaio	5
20	6505	Vite fissaggio regolatore al sopporto	1	41	21879	Lacciolo per fiancata	7
21	6476	Rondella per vite n. 20 e 23	2				

N. di riferim.	Numero di matricola	DENOMINAZIONE	Quantità	N. di riferim.	Numero di matricola	DENOMINAZIONE	Quantità
1	29913	Borsa in vipla per corredo	1	8	42335	Chiave per registro bilancieri	1
2	27390	Chiave piatta (12-15)	1	9	42336	Chiave a tubo (21-22)	1
3	9807	Chiave piatta (10-14)	1	10	22402	Chiave a tubo (17-19)	1
5	21637	Leva gomme	2	11	29912	Cacciavite tipo americano	1
6	42337	Chiave a tubo (12-14)	1	12	29370	Pompa per pneumatici	1
7	21638	Asta per chiave a tubo	1				



Copie 1000 - Luglio 1961

Carlo Bertoni

Telex MI 0361-52.032

TIPOGRAFIA EDITRICE BRIANTEA
MERATE (Como)

www.rpw.it

