

motociclo

G 150 Sport

CATALOGO PEZZI DI RICAMBIO



**MOTO GILERA - SOCIETÀ PER AZIONI
ARCORE (MILANO)**

CONDIZIONI DI VENDITA DELLE PARTI DI RICAMBIO

VENDITE

Ogni fornitura di parti di ricambio è subordinata alla disponibilità della merce all'atto del ricevimento della ordinazione.

PREZZI

I prezzi indicati sui listini di vendita delle parti di ricambio s'intendono netti per merce resa franco fabbrica; tutte le tasse e altri oneri, inerenti alla compravendita, sono a carico del compratore.

Nel caso di variazione dei listini valgono i prezzi in vigore al momento della consegna, anche per la merce già ordinata.

PAGAMENTO

I pagamenti debbono essere effettuati per contanti presso la cassa della Moto Gilera S.p.A. in Arcore, all'atto del ritiro. Il pagamento contrassegnato è ammesso solo quando il vettore sia l'Amministrazione Ferroviaria o Postale.

In caso di spedizione a mezzo Corriere, il pagamento dovrà essere anticipato.

CONSEGNE E SPEDIZIONI

La Moto Gilera S.p.A. non assume alcuna responsabilità in caso di ritardo nelle consegne.

I termini di consegna vengono indicati a puro titolo informativo e senza impegno. La merce viaggia a rischio e pericolo del committente, anche se spedita in porto franco.

CONCESSIONARI E RIVENDITORI

Gli ordini assunti dai Concessionari e dai Rivenditori non vincolano la Moto Gilera S.p.A., che si riserva ogni e qualsiasi decisione riguardante l'evasione degli ordini stessi.

MODIFICHE COSTRUTTIVE

La Moto Gilera S.p.A. si riserva di apportare, senza alcun preavviso, le variazioni tecniche ritenute opportune, anche per gli ordini in corso.

RECLAMI

I reclami per merce mancante o non corrispondente alla richiesta debbono essere fatti entro 8 giorni dalla data di ricevimento della merce.

I reclami pervenuti dopo tale termine non saranno tenuti in considerazione.

Per ogni e qualunque contestazione, il Foro competente sarà quello di Milano.

RESPONSABILITA'

La Moto Gilera S.p.A. non risponde dei danni che potessero subire persone e/o cose in dipendenza dell'uso dei suoi prodotti, anche se i danni fossero provocati da difetti di costruzione dei materiali forniti.

NORME PER LA RICHIESTA DELLE PARTI DI RICAMBIO

CONCESSIONARI DI VENDITA

I Sigg. Concessionari sono tenuti a compilare le richieste delle parti di ricambio servendosi degli appositi modelli, gratuitamente forniti su richiesta, attenendosi strettamente al formato del modulo e elencando una sola voce per ogni rigo.

OFFICINE MECCANICHE, RICAMBISTI, PRIVATI

La richiesta può essere redatta su lettera normale.

Il richiedente è pregato di indicare chiaramente:

- Il numero di catalogo del ricambio richiesto.
- La sua denominazione.
- La quantità ordinata.
- Il mezzo di trasporto preferito.
- Il numero di motore e telaio del veicolo cui è destinato il ricambio.
- L'indirizzo esatto al quale dovrà essere spedita la merce.

RICHIESTE URGENTI

In caso di assoluta urgenza è ammessa la richiesta telegrafica.

Il richiedente dovrà compilare il telegramma indicando:

- Il motto telegrafico relativo al mezzo di trasporto desiderato.
- La quantità dei particolari richiesti.
- La voce telegrafica relativa al particolare.
- L'indirizzo esatto al quale dovrà essere spedita la merce.

I motti telegrafici indicanti il mezzo di trasporto sono i seguenti:

- MACOM - Corriere espresso.
- MITTAL - Pacco postale.
- MERCU - Bagaglio ferroviario.
- METROS - Ferrovia piccola velocità.
- MEGGES - Ferrovia grande velocità.

Le singole voci telegrafiche indicanti i ricambi sono invece elencate in un'apposita colonna a fianco dei relativi pezzi.

ABBREVIAZIONI USATE NEL CATALOGO

Aggiorn.	= Aggiornamento.
Fig.	= Figura.
N. d'ordinaz.	= Numero d'ordinazione.
Voce telegraf.	= Voce telegrafica.
Quant.	= Quantità.
Tav.	= Tavola.
V. agg. Tav.	= Vedi aggiornamento Tavola.
Var. Tav.	= Variante Tavola.
Fino alla macch.	= Fino alla macchina.
Dalla macch.	= Dalla macchina.

NOTA PER I CONCESSIONARI MOTO GILERA

La colonna in bianco « Aggiorn. » a destra nel testo, serve per apportare le variazioni pubblicate dai nostri Bollettini Informazioni.

INDICE NUMERICO DELLE PARTI DI RICAMBIO

INDICE NUMERICO DELLE PARTI DI RICAMBIO

Numero di ordinazione	N. tav.	Numero di ordinazione	N. tav.	Numero di ordinazione	N. tav.	Numero di ordinazione	N. tav.
01.12	2	1509	6	6468	16	7358	7
01.222	5	1532	6	6471	14	7358	8
01.722	3	1586	6	6476	1	7358	10
01.2012	2	1607	6	6476	8	7358	12
01.2012	14	1642	6	6476	9	7358	15
01.2162	4	1692	6	6476	10	7384	14
01.4060	11	1970	6	6476	15	7598	12
01.4060	14	2058	6	6476	16	7980	12
01.4519	8	2115	6	6477	12	8057	4
01.4519	10	2265	6	6477	15	8057	11
01.4654	11	6053	12	6479	7	8057	14
01.4658	11	6116	1	6480	5	8059	11
01.44726	4	6116	2	6480	9	8061	14
1407	6	6116	8	6495	7	8066	5
1409	6	6116	9	6499	2	8662	14
1410	6	6116	10	6505	8	8856	2
1411	6	6116	12	6505	10	9315	15
1414	6	6116	14	6505	15	9405	12
1415	6	6116	15	6505	16	9701	14
1416	6	6116	16	6591	5	9768	9
1419	6	6124	12	6669	8	9807	17
1420	6	6204	5	6669	9	9831	2
1421	6	6280	2	6693	12	9798	13
1423	6	6280	8	6806	8	10145	11
1427	6	6280	10	6837	4	10146	11
1438	6	6280	11	6880	9	10202	13
1481	6	6280	12	6881	9	10361	15
1486	6	6288	2	6957	7	10362	15
1487	6	6334	5	6957	9	10363	15
1488	6	6365	3	6757	10	10364	15
1489	6	6369	2	7063	9	10607	12
1491	6	6369	4	7203	16	11074	7
1492	6	6369	9	7229	13	11125	3
1493	6	6466	3	7229	14	11135	14
1494	6	6468	12	7291	4	11164	7

Numero di ordinazione	N. fav.	Numero di ordinazione	N. fav.	Numero di ordinazione	N. fav.	Numero di ordinazione	N. fav.
11220	11	21112	3	21327	10	21487	1
11556	12	21113	3	21330	2	21500	17
11821	7	21115	3	21343	16	21504	3
11822	7	21118	3	21344	10	21518	16
11907	10	21119	3	21349	8	21519	7
21002	1	21121	2	21350	10	21520	17
21007	1	21121	3	21351	10	21524	11
21011	1	21122	5	21354	9	21528	7
21014	1	21123	5	21355	9	21546	5
21015	1	21124	5	21366	8	21557	1
21016	1	21125	5	21367	10	21558	1
21022	1	21126	5	21374	14	21573	14
21025	2	21127	5	21378	8	21574	7
21033	2	21128	5	21382	4	21587	5
21034	2	21129	5	21391	7	21597	7
21036	2	21130	5	21394	9	21613	5
21037	2	21131	3	21395	9	21614	5
21038	2	21132	13	21396	14	21614	8
21039	2	21132	14	21397	11	21614	10
21040	2	21161	13	21397	14	21614	14
21042	2	21161	14	21398	11	21624	2
21043	2	21175	14	21398	14	21625	14
21044	2	21177	14	21399	16	21626	2
21045	2	21180	14	21411	5	21627	7
21046	2	21186	14	21414	4	21630	7
21047	2	21187	13	21415	4	21631	2
21048	2	21187	14	21416	5	21636	17
21067	4	21189	14	21421	5	21637	17
21068	4	21192	13	21428	16	21638	17
21070	4	21192	14	21429	16	21651	2
21071	4	21204	14	21430	16	21651	4
21073	4	21206	14	21434	16	21653	10
21074	2	21209	14	21436	16	21660	2
21075	4	21210	14	21437	16	21661	2
21076	4	21248	7	21438	2	21662	2
21077	4	21299	7	21439	11	21667	2
21078	4	21301	7	21443	15	21672	2
21079	4	21305	7	21449	2	21673	3
21083	2	21309	9	21449	16	21692	16
21089	4	21315	12	21452	16	21696	9
21091	4	21316	12	21462	11	21697	11
21099	5	21317	12	21465	2	21698	11
21102	5	21325	10	21470	5	21702	14
21103	5	21326	10	21471	10	21705	2

Numero di ordinazione	N. tav.	Numero di ordinazione	N. tav.	Numero di ordinazione	N. tav.	Numero di ordinazione	N. tav.
21713	3	21879	15	22058	13	22167	4
21714	2	21884	14	22061	13	22168	4
21716	14	21887	14	22062	13	22169	4
21717	14	21933	16	22064	13	22167	13
21718	14	22000	1	22065	12	22169	14
21719	14	22001	1	22066	12	22170	2
21725	14	22002	1	22067	8	22171	4
21726	14	22004	1	22067	12	22172	4
21727	14	22005	3	22069	13	22173	2
21729	14	22007	3	22070	7	22174	4
21746	3	22008	3	22071	13	22175	4
21752	3	22009	3	22072	11	22176	4
21761	1	22010	3	22073	11	22177	4
21762	1	22011	3	22074	11	22178	4
21763	1	22013	12	22077	11	22179	10
21764	1	22016	12	22083	17	22183	7
21765	1	22017	12	22084	12	22184	7
21766	1	22018	12	22092	7	22185	15
21770	1	22019	12	22107	7	22186	15
21772	1	22020	12	22108	7	22187	15
21773	2	22021	12	22109	7	22188	15
21774	2	22022	12	22114	7	22189	15
21810	8	22024	12	22117	6	22190	15
21813	9	22026	12	22121	7	22191	15
21815	14	22027	12	22124	3	22197	15
21817	2	22028	12	22137	13	22200	14
21820	8	22030	12	22139	8	22201	14
21825	11	22031	12	22143	14	22204	14
21826	11	22032	12	22144	5	22208	13
21835	1	22033	12	22145	5	22210	13
21839	17	22034	12	22146	5	22210	14
21842	11	22040	12	22153	11	22214	5
21843	11	22041	12	22154	4	22215	5
21844	8	22042	12	22155	4	22216	5
21849	2	22043	12	22156	4	22217	5
21856	3	22044	12	22157	4	22218	5
21857	3	22045	8	22158	4	22219	5
21860	3	22048	8	22159	4	22220	5
21863	3	22049	8	22160	4	22221	5
21865	3	22050	13	22162	4	22222	5
21867	5	22052	13	22163	4	22229	5
21873	3	22053	13	22164	4	22230	5
21877	15	22056	13	22165	4	22259	2
21878	15	22057	13	22166	4	22260	3

Numero di ordinazione	N. tav.	Numero di ordinazione	N. tav.	Numero di ordinazione	N. tav.	Numero di ordinazione	N. tav.
22264	4	22475	10	22624	5	22847	5
22284	1	22476	7	22627	8	22848	12
22285	1	22477	7	22629	14	22858	1
22303	3	22478	7	22631	3	22879	8
22328	9	22479	7	22632	8	22883	12
22330	9	22482	12	22633	1	24839	5
22331	10	22483	12	22636	9	26031	2
22333	10	22492	16	22642	5	26250	5
22351	9	22493	3	22662	12	26326	5
22357	9	22495	3	22663	13	26353	1
22360	9	22497	12	22664	11	26357	3
22368	13	22498	2	22667	11	26357	9
22368	14	22516	7	22670	14	26397	10
22370	11	22523	10	22700	1	26406	16
22371	11	22526	16	22708	11	26421	9
22385	17	22527	16	22709	11	26502	16
22390	5	22528	16	22710	11	26503	8
22391	5	22529	16	22718	16	26554	12
22392	5	22530	3	22720	16	26703	15
22392	9	22534	3	22757	16	26717	5
22393	5	22536	1	22783	2	26718	5
22395	6	22537	1	22784	2	26719	5
22399	5	22541	1	22785	5	27046	5
22401	2	22546	12	22787	5	27048	5
22401	3	22582	7	22818	1	27339	4
22402	17	22583	7	22819	11	27340	4
22435	9	22587	12	22823	14	27341	4
22436	9	22592	5	22824	14	27347	5
22437	3	22593	5	22826	3	27358	16
22441	3	22594	5	22827	3	27360	16
22442	4	22597	5	22828	3	27361	16
22443	2	22599	5	22829	3	27362	16
22450	2	22600	5	22830	3	27363	16
22452	4	22601	5	22831	3	26369	16
22464	8	22603	5	22834	15	27374	16
22466	8	22604	5	22835	15	27771	14
22467	8	22605	4	22842	15	27772	14
22468	9	22615	4	22843	15	27779	15
22470	5	22620	2	22844	15	35052	12
22471	11	22623	15	22846	5		

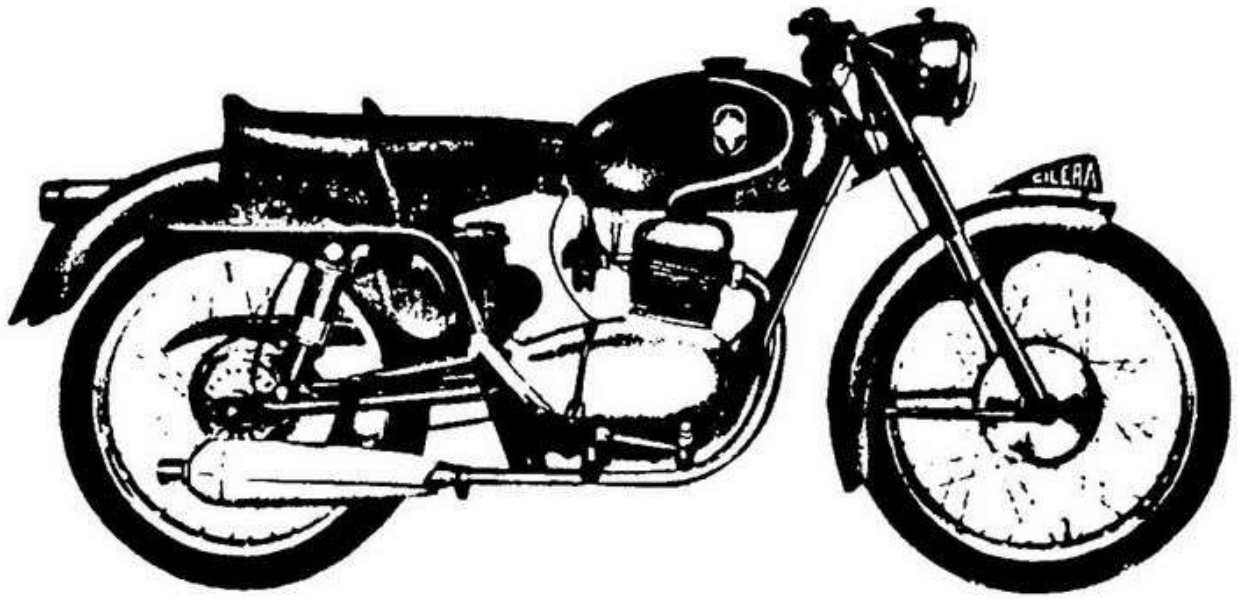
INDICE GENERALE

DELLE TAVOLE DEL CATALOGO PEZZI DI RICAMBIO

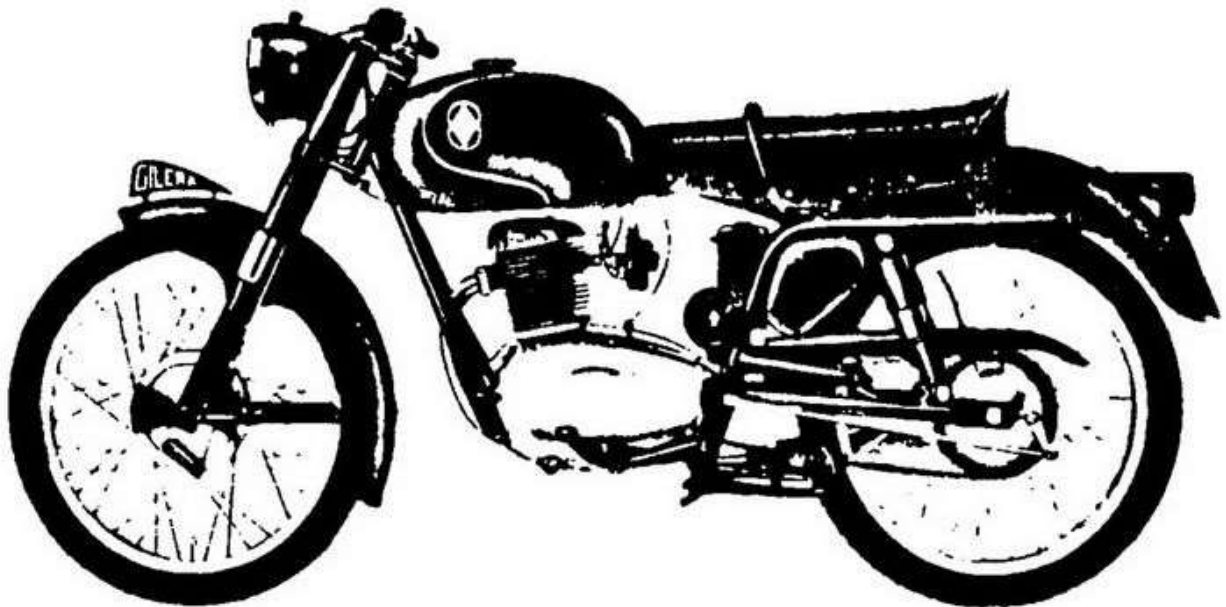
MOTOLEGGERA GILERA G 150 « SPORT »

MOTOLEGGERA	Complessivo macchina (lato destra e sinistro)	Pag	19
	Complessivo motore (lato destro e sinistro)	»	20
	Vista del blocco motore	»	21
MOTORE	Cilindro e testa, distribuzione Tav.	1	» 25
	Carter e coperchi	» 2	» 26
	Manovellismo, pistone, pompa olio e filtro	» 3	» 30
	Selettore, cambio	» 4	» 34
	Frizione, messa in moto	» 5	» 38
	Carburatore	» 6	» 45
MOTOTELAIO	Telaio, sospensione posteriore	» 7	» 46
	Parafanghi, tagliavento, portabagaglio, portatarga, copricatena, cavalletto reggimacchina	» 8	» 49
	Serbatoio, tubo scarico, silenziatore	» 9	» 50
	Sella, cassetta portautensili, batteria, supporto batteria, pedanette	» 10	» 53
	Manubrio e suoi comandi	» 11	» 57
	Sospensione anteriore	» 12	» 58
	Ruota anteriore e freno	» 13	» 62
	Ruota posteriore e freno	» 14	» 65
IMPIANTO ELETTRICO	Fanaleria, tromba elettrica, contachilometri, connessioni	» 15	» 69
	Dinamo, ruttore, anticipo automatico, bobina, candela	» 16	» 70
DOTAZIONE	Attrezzi ed accessori	» 17	» 73

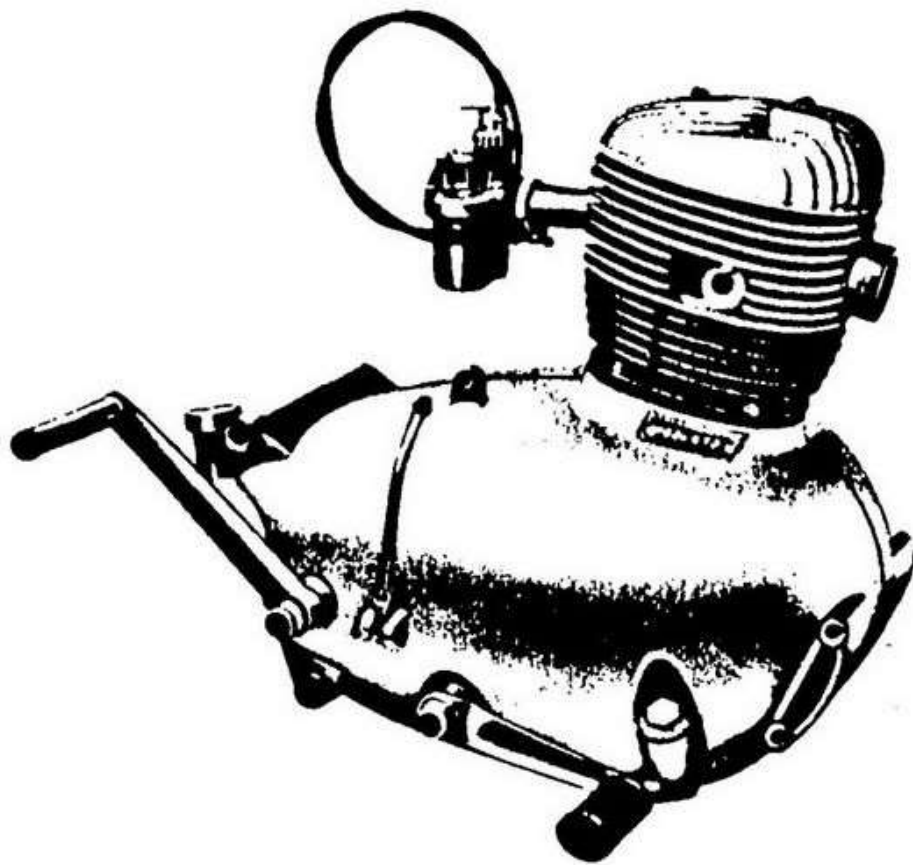
MOTOLEGGERA G 150 « Sport »



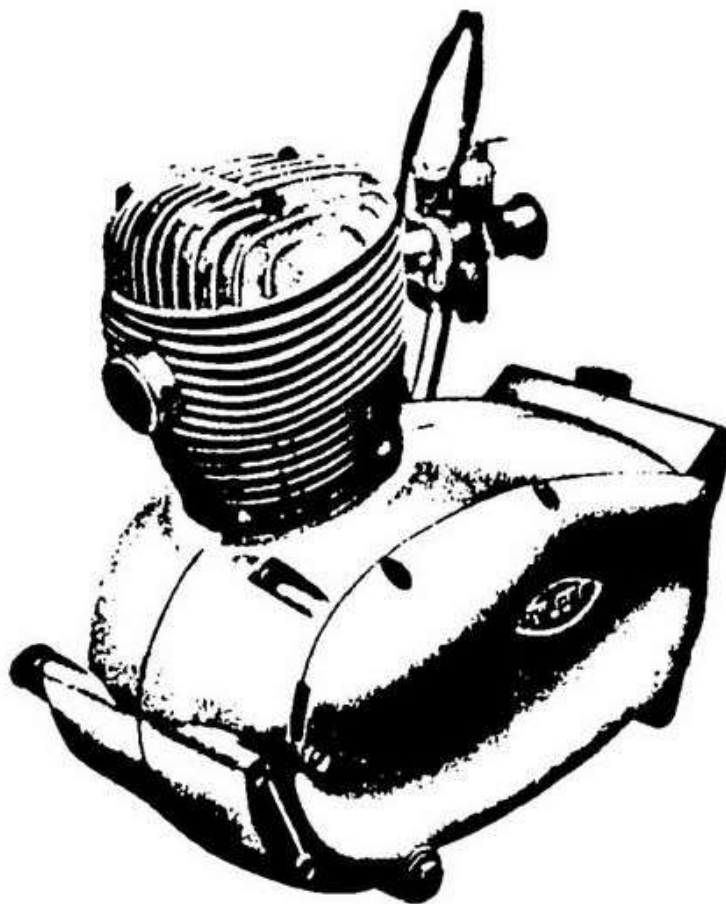
G 150 « Sport » (vista lato destro)



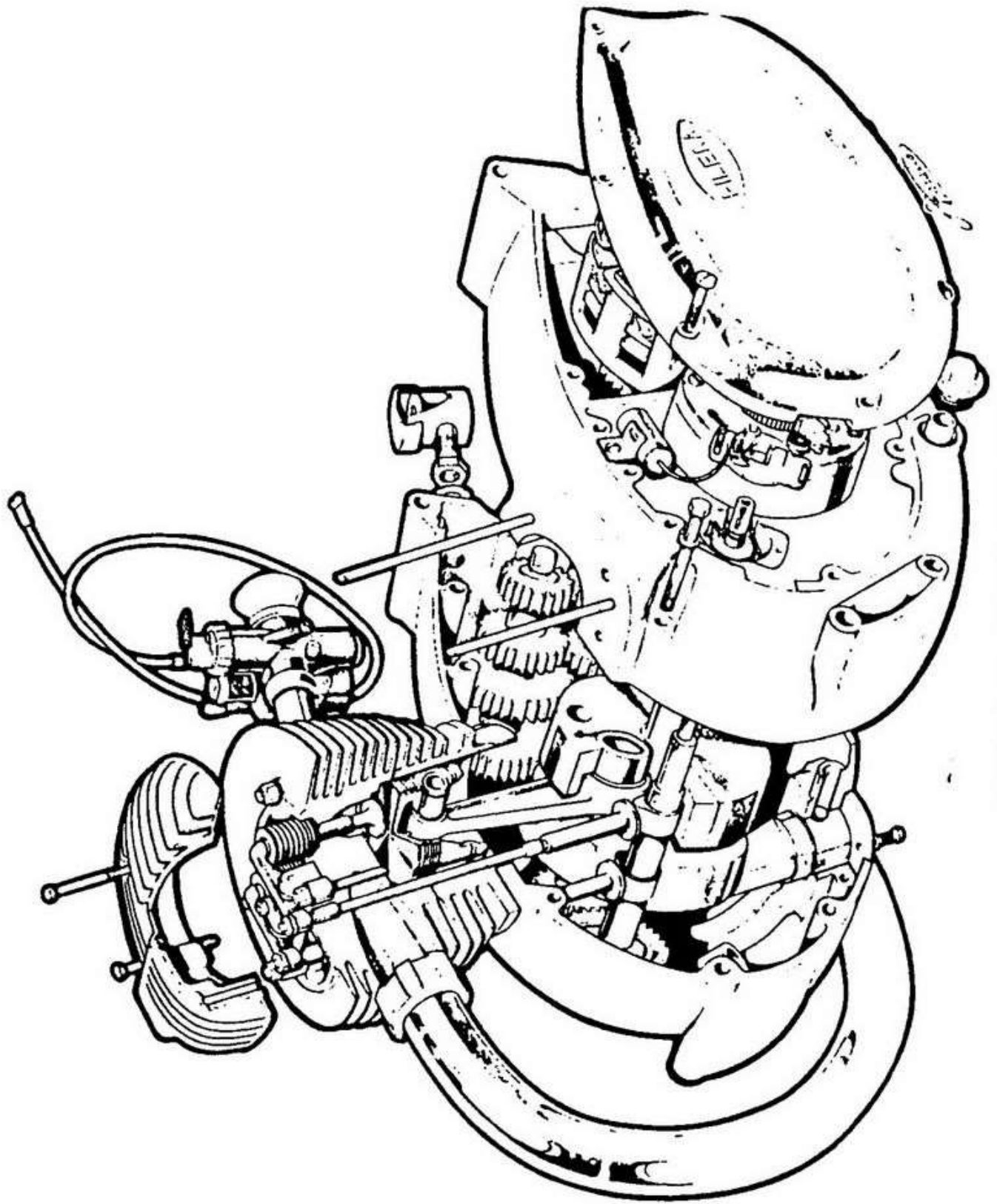
G 150 « Sport » (vista lato sinistro)



G 150 « Sport » (vista lato destro)



G 150 « Sport » (vista lato sinistro)



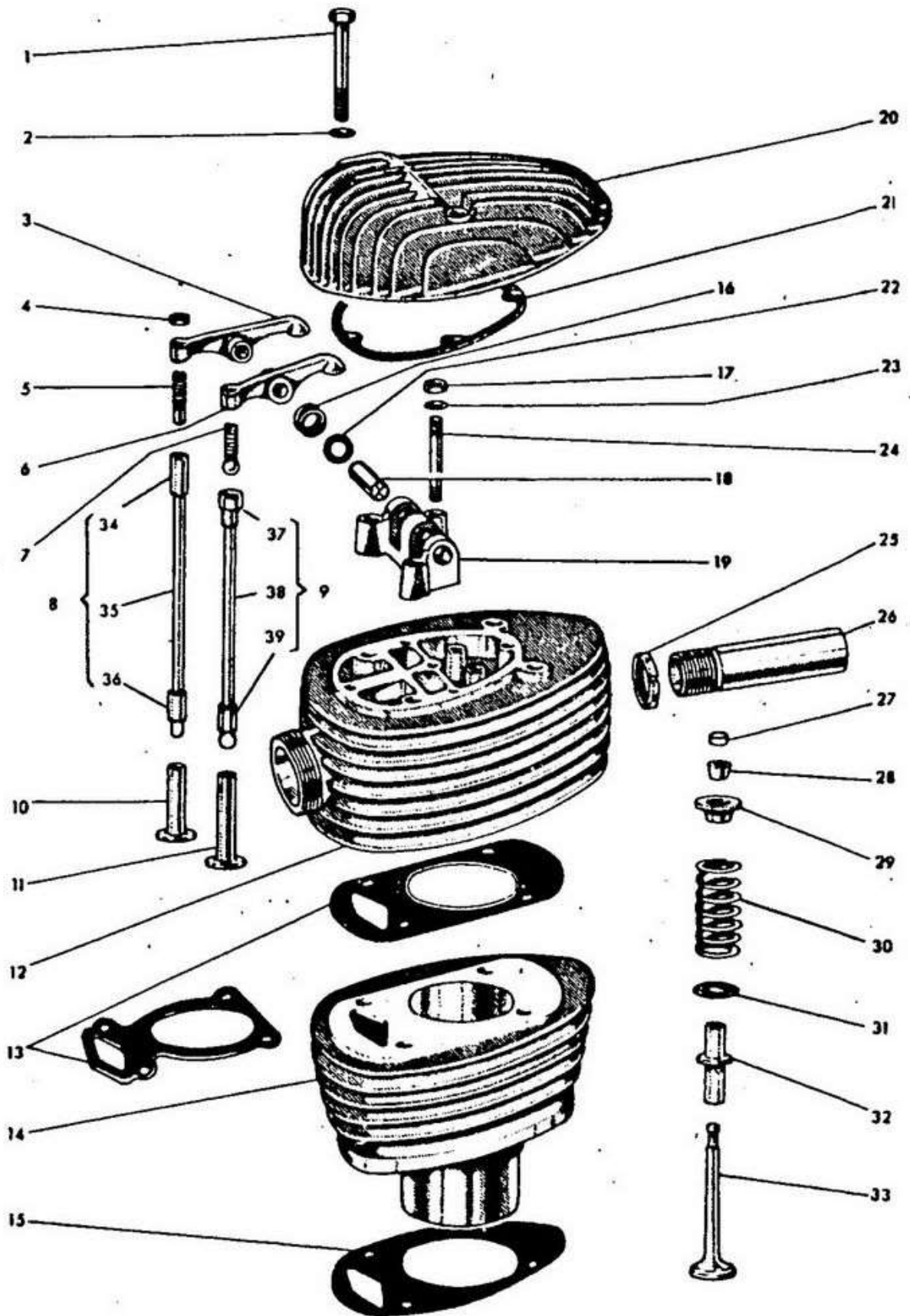
G 150 - Sport - (vista blocco motore)

PARTI DI RICAMBIO

Tav. 1 — MOTORE - Cilindro e testa

Fig.	N. d'ordinaz.	Voce telegraf.	DENOMINAZIONE	Quantità	Aggiorn.
1	21557	Galanga	Bulloncino per coperchio bilancieri	4	
2	21558	Geometra	Rondella per detto	4	
3	21762	Abbindolamento	Bilanciere aspirazione	1	
4	21022	Gazzella	Dado per registro bilancieri	2	
5	26353	Brava	Registro bilancieri (dalla macchina numero 186-12241)	2	
6	21763	Abbeverare	Bilanciere scarico	1	
7	22541	Commeritevole	Registro bilanciere con puntale sferico (fino alla macch. n. 186-12240)	2	
8	22700	Cucire	Astina comando bilancieri - insieme (dalla macch. n. 186-12241)	2	
9	22537	Conficcare	Astina comando bilancieri - insieme (fino alla macch. n. 186-12440)	2	
10	21016	Garofano	Punteria (dalla macch. n. 186-12241)	2	
11	22536	Commerciante	Punteria per registro n. 7 (fino alla macchina n. 186-12240)	2	
12	22001	Abbordabile	Testa cilindro	1	
13	22858	Dileguare	Guarnizione testa cilindro per piani di accoppiamento a forma rettangolare (dalla macch. n. 197-5100)	1	
13	22002	Alleficare	Guarnizione testa cilindro per piano di accoppiamento a forma sagomata (fino alla macch. n. 197-5099)	1	
14	22000	Abbono	Cilindro motore	1	
15	22004	Abborrire	Guarnizione cilindro carter	2	
16	21765	Abbiadare	Molla registro bilancieri	2	
17	6116	Messa	Dado per prigioniero n. 24	1	
18	21764	Abboccamento	Perno per bilancieri	2	
19	21761	Abbenchè	Supporto bilancieri	1	
20	21002	Gala	Coperchio bilancieri	1	
21	21007	Galletta	Guarnizione coperchio bilancieri	1	
22	21766	Abbicare	Rondella appoggio molla registro bilancieri	2	
23	6476	Morbidezza	Rondella per dado n. 17	1	
24	21487	Gerarca	Prigioniero per sopporto bilancieri	1	
25	22633	Confidenza	Ghiera per raccordo attacco carburatore	1	
26	21835	Afforzare	Raccordo attacco carburatore	1	
27	21772	Abbigliamento	Cappuccio per valvola	2	
28	21015	Garretta	Lunetta per scodellino	2	
29	21014	Gardenia	Scodellino superiore per molla valvola	2	
30	21011	Gambero	Molla per valvola	2	
31	22285	Berretta	Rondella appoggio molla	2	
32	22284	Bernoccolo	Guida per valvola	2	
33	21770	Abbiettezza	Valvola	2	
34	26352	Disamore	Puntalino superiore per astina	1	
35	22538	Confidare	Astina comando bilancieri	1	
36	26351	Disaminare	Puntalino inferiore per astina	1	
37	22539	Commerciare	Puntalino superiore per astina	1	
38	22538	Confidare	Astina comando bilancieri	1	
39	22540	Commercio	Puntalino inferiore per astina	1	

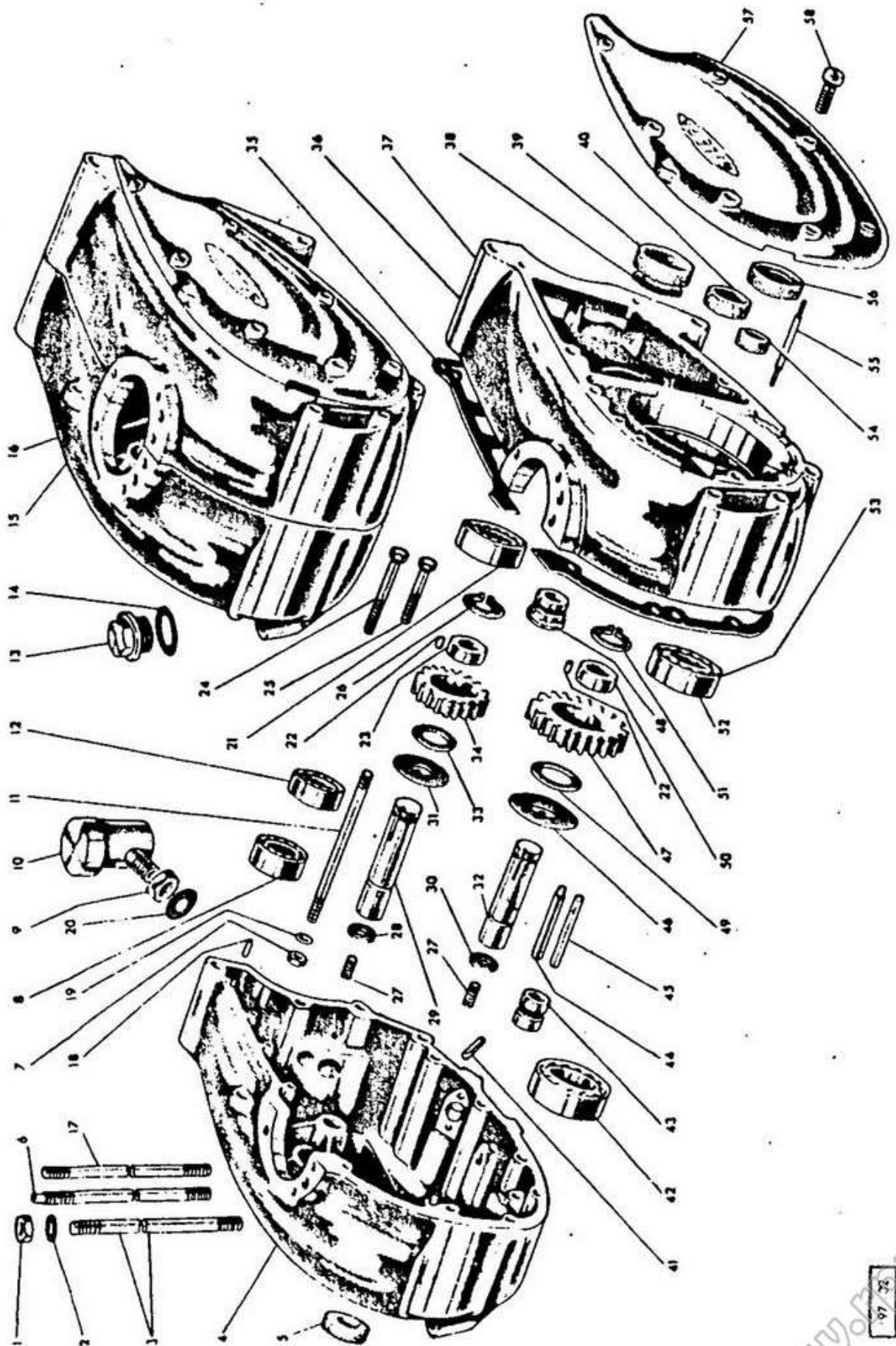
Tav. 1 — MOTORE - Cilindro e testa



197 - 01

www.rpw.it

Tav. 2 — MOTORE - Carter



Tav. 2 — MOTORE - Carter

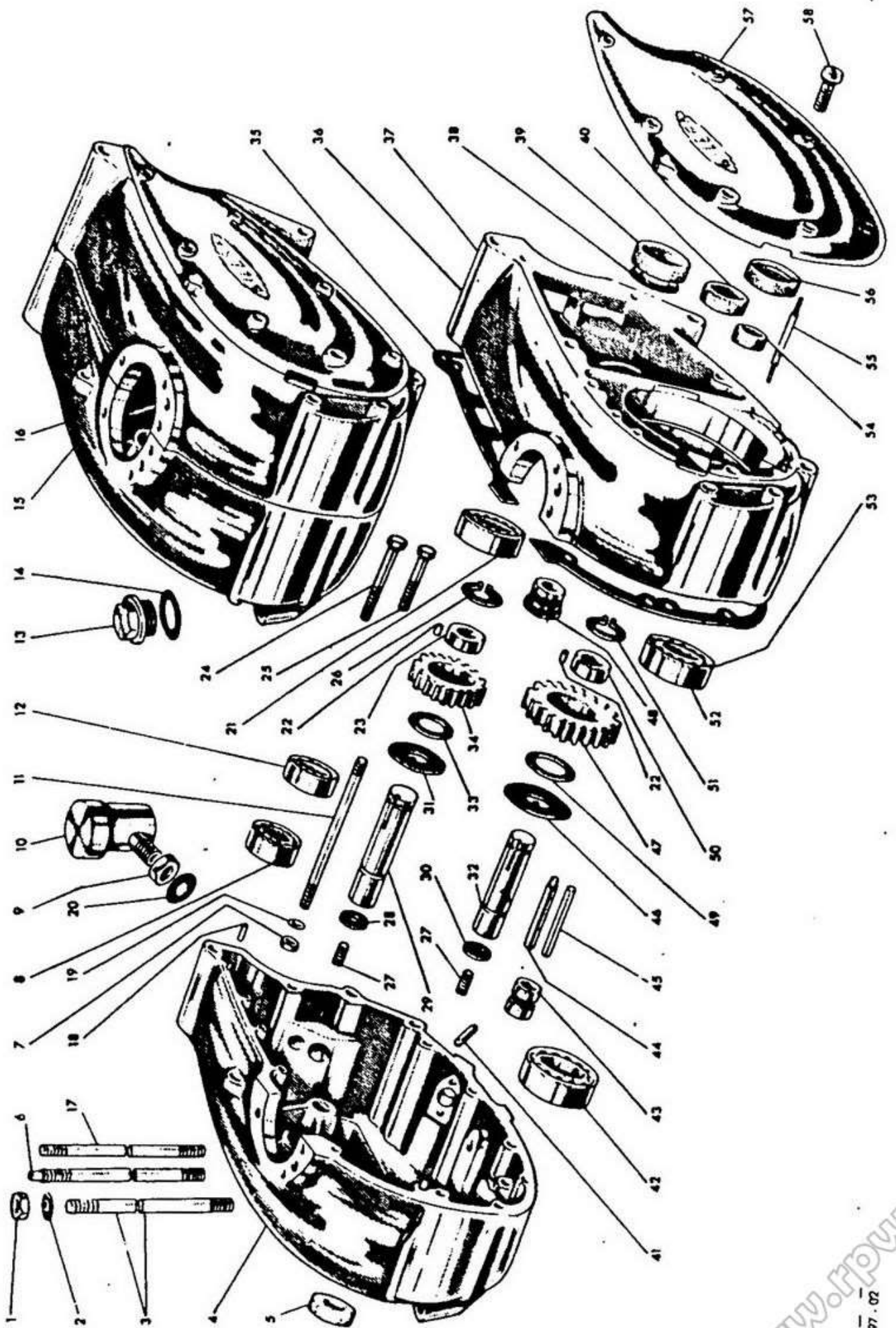
Fig.	N. d'ordinaz.	Voce telegraf.	DENOMINAZIONE	Quantità	Aggiorn.
1	21025	Ghianda	Dado per prigionieri fissaggio cilindro e testa	4	
2	21465	Canova	Rondella per prigionieri	4	
3	21774	Afa	Prigioniero corto fissaggio cilindro e testa	2	
4	22170	Affaccendamento	Semicarter destro	1	
5	21083	Grifo	Guarnizione per albero selettore	1	
6	22620	Confidente	Prigioniero forato fissaggio cilindro e testa (dalla macch. n. 186-8334)	1	
7	6116	Messa	Dado per prigioniero n. 11	1	
8	01.2012	Teatro	Cuscinetto per albero primario sul carter destro (17 x 40 x 12)	1	
9	6499	Balia	Dado bloccaggio sfiatatoio al carter	1	
10	21849	Africano	Sfiatatoio (insieme)	1	
11	21034	Giaguaro	Prigioniero lungo accoppiamento carter	1	
12	21667	Tube	Cuscinetto per albero second. (12x37x12) RIV 2 B	2	
13	22401	Bombarda	Tappo per bocchettone riempimento olio	1	
14	21121	Interprete	Guarnizione per tappo	1	
15	22259	Affrancare	Carter (insieme composto dai particolari n. 4 - 18 - 27 - 28 - 29 - 30 - 32 - 36 - 41 - 43 - 44 - 45 - 48 - 57) (fino alla macch. n. 197-813)	1	
16	22783	Dileguabile	Carter (insieme composto dai particolari n. 4 - 18 - 27 - 28 - 29 - 30 - 32 - 37 - 41 - 43 - 44 - 45 - 48 - 57) (dalla macch. n. 197-814)	1	
17	21773	Adusto	Prigioniero lungo fissaggio cilin. e testa	1	
18	6288	Mese	Grano centraggio semicarter	2	
19	6280	Montagnola	Rondella per dadi e per viti accoppiamento carter	10	
20	6369	Mietitore	Guarnizione per dado n. 9	1	
21	22498	Caspita	Cuscinetto albero primario cambio sul carter sinistro (17 x 47 x 14) (fino alla macch. n. 197-813)	1	
22	21048	Gingillo	Rulli 5 x 5 per ingranaggi satelliti	82	
23	21044	Giglio	Anello portarulli per ingranaggio	1	
24	21033	Giaggiolo	Vite lunga accoppiamento carter	7	
25	0831	Abbambinare	Vite corta accoppiamento carter	2	
26	21047	Pinocchio	Anello seeger 16 E per rondella n. 33	1	
27	21038	Abbaruffare	Grano di fermo per perni satelliti	2	
28	21626	Abbassare	Guarnizione perno satellite distribuzione	1	
29	21037	Abbarcare	Perno satellite distribuzione	1	
30	21624	Abbasso	Guarnizione perno satellite trasmissione	1	
31	21046	Ginestra	Rondella laterale per ingranaggio satellite distribuzione	2	
32	21036	Abbarbicare	Perno satellite trasmissione	1	
33	22443	Bestia	Rondella di registro (eventuale)		
34	21043	Giga	Ingranaggio satellite distribuzione	1	

www.fpw.it

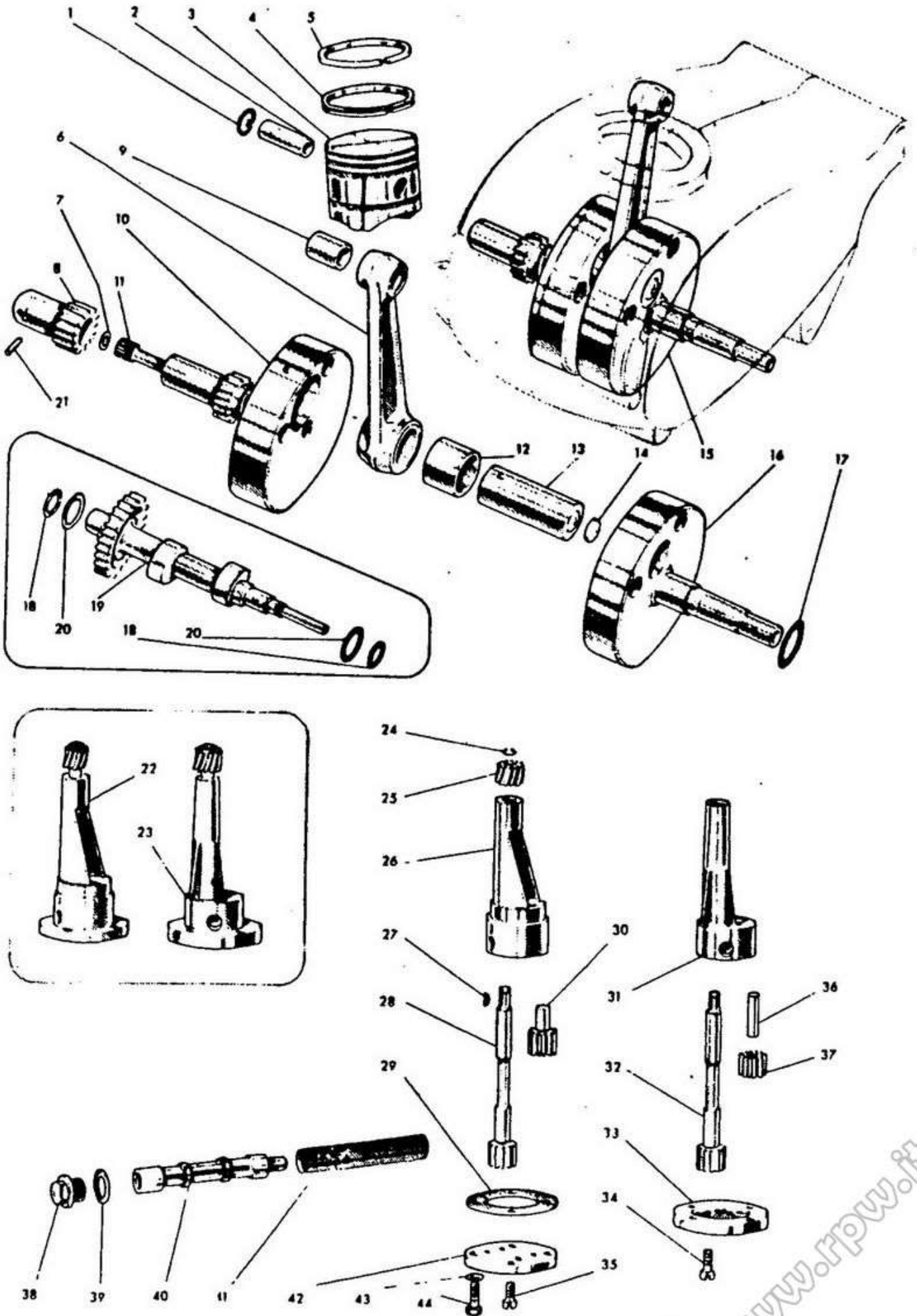
Tav. 2 — MOTORE - Carter

Fig.	N. d'ordinaz.	Voce telegraf.	DENOMINAZIONE	Quantità	Aggiorn.
35	21817	Aferesi	Guarnizione accoppiamento carter	1	
36	21705	Affrescare	Semicarter sinistro (fino alla macchina numero 197-813)	1	
37	22784	Direzione	Semicarter sinistro (dalla macchina numero 197-814)	1	
38	21662	Infamia	Rondella paraolio sull'asse cambio lato frizione (fino alla macch. n. 197-813)	1	
39	21661	Doro	Guarnizione per albero cambio lato frizione (fino alla macch. n. 197-813)	1	
40	21660	Abbazia	Guarnizione per asse motore lato dinamo	1	
41	22173	Agenda	Spina centraggio sopporto levette	2	
42	21045	Ginepro	Cuscinetto schermato per asse motore sul carter destro (25 x 52 x 15) RIV 2 APL	1	
43	22450	Bertuccia	Bronzina per albero a cammes sul carter destro	1	
44	21672	Aduzione	Spina \varnothing 7 arresto selettore	1	
45	21074	Granchio	Spina \varnothing 6 arresto selettore	1	
46	21042	Giberna	Rondella laterale per ingranaggio satellite trasmissione	2	
47	21039	Giardino	Ingranaggio satellite trasmissione	1	
48	22449	Bertoldo	Bronzina per albero a cammes sul carter sinistro	1	
49	22438	Bestemmia	Rondella di registro (eventuale)	—	
50	21040	Giavanese	Anello porta rulli per n. 47	1	
51	8856	Ghetta	Anello seeger 2 E per rondella	1	
52	01.12	Neutralità	Cuscinetto asse motore sul carter sinistro (20 x 52 x 15) RIV 5 B	1	
53	01.12	Neutralità	Cuscinetto albero primario cambio sul carter sinistro (20 x 52 x 15) (dalla macchina n. 197-814)	1	
54	21651	Dinastia	Guarnizione per albero a cammes lato ruttore	1	
55	21330	Giacca	Prigioniero fissaggio dinamo	2	
56	26031	Brindisi	Guarnizione per albero cambio lato frizione (dalla macch. n. 197-814)	1	
57	21714	Affrettare	Coperchio frizione dinamo	1	
58	21631	Gola	Vite fissaggio detto	7	

Tav. 2 — MOTORE - Carter



Tav. 3 — MOTORE - Manovellismo - Pistone - Distribuzione - Pompa olio



www.rpw.it

Tav. 3 — MOTORE - Manovellismo - Pistone - Distribuzione - Pompa olio

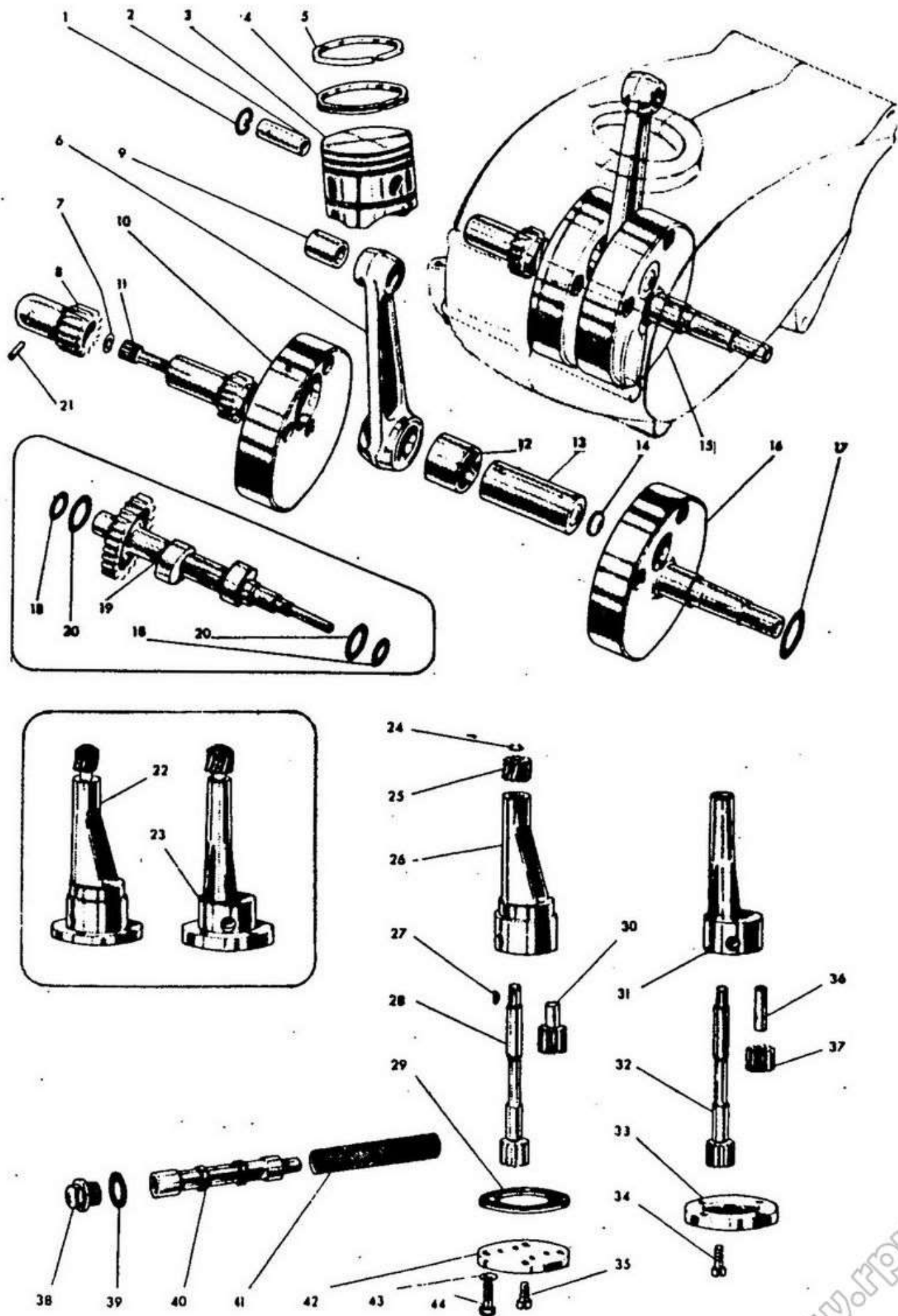
Fig.	N. d'ordinaz.	Voce telegraf.	DENOMINAZIONE	Quantità	Aggiorn.
1	22010	Abbronzamento	Anello ferma spinotto	2	
2	22008	Abbrancare	Spinotto per biella	1	
3	22009	Abbreviamento	Pistone	1	
4	22303	Bisonte	Fascia elastica raschiaolio	2	
5	22011	Allato	Fascia elastica di compressione	2	
6	22005	Abbracciamento	Biella (insieme)	1	
7	22260	Bettola	Anello ritegno per barra torsione (fino alla macch. n. 186-9363)	1	
7	22260	Bettola	Anello ritegno per barra torsione (dalla macch. n. 186-9365)	2	
8	21752	Allegagione	Ingranaggio trasmissione (fino alla macchina n. 186-9363)	1	
8	22493	Candela	Ingranaggio trasmissione (dalla macchina n. 186-9365)	1	
9	22007	Abbozzolare	Bronzina per piede di biella	1	
10	21856	Abboccare	Volano destro	1	
11	21863	Abbominare	Barra di torsione parastrappi (fino alla macch. n. 186-9363)	1	
11	22495	Causa	Barra di torsione parastrappi (dalla macchina n. 186-9365)	1	
12	21860	Abboconare	Bronzina per testa di biella	1	
13	21865	Affusto	Asse accoppiamento volani (insieme)	1	
14	11125	Abbandonamento	Tappo otturatore per asse accoppiamento	2	
15	22124	Abbruciare	Manovellismo (insieme composto dai particolari n. 6 - 10 - 13 - 16)	1	
16	21857	Abbracciamento	Volano sinistro	1	
17	01.722	Archetto	Rondella di registro (eventuale)	—	
18	22441	Berta	Rondella di registro (eventuale)	—	
19	21673	Locomotiva	Albero a cammes aspirazione e scarico	1	
20	22437	Bersagliere	Rondella spallamento albero distribuzione	4	
21	21504	Goccia	Spina per barra di torsione (fino alla macchina n. 186-9363)	1	
22	22829	Contributo	Pompa olio (insieme composto dai particolari n. 3 - 4 - 5 - 6 - 7 - 9 - 14 - 21 (dalla macch. n. 197-4355)	1	
23	22828	Controfedera	Pompa olio (insieme composto dai particolari n. 3 - 4 - 6 - 10 - 11 - 12 - 13 - 15 - 16) (fino alla macchina numero 197-4354)	1	
24	22631	Comodino	Anello seeger per spallamento ingranaggio elicoidale	1	
25	21115	Insegna	Ingranaggio elicoidale	1	
26	22830	Contravvite	Corpo pompa olio (dalla macchina numero 197-4355)	1	
27	6365	Mitigante	Chiavetta per ingranaggio elicoidale	1	
28	22530	ContraZIONE	Ingranaggio conduttore (dalla macchina n. 197-4355)	1	
29	21131	Intesa	Guarnizione al carter	1	

www.fpw.it

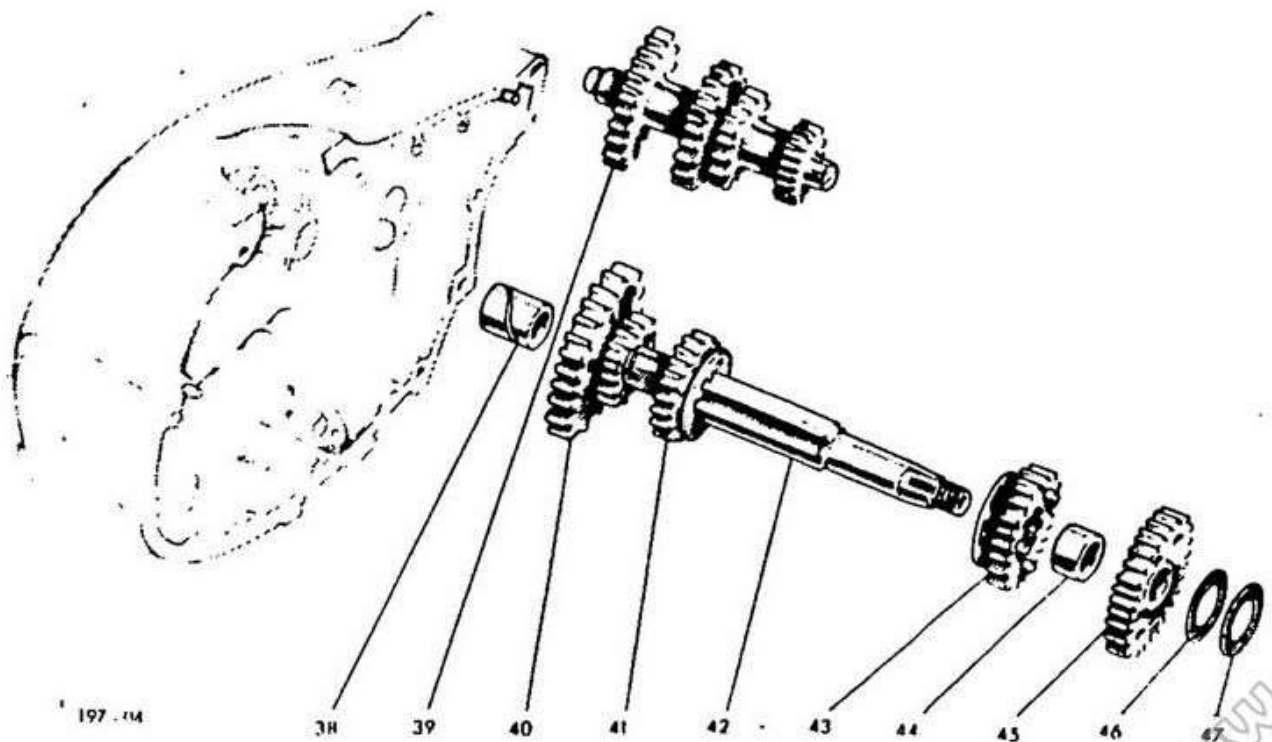
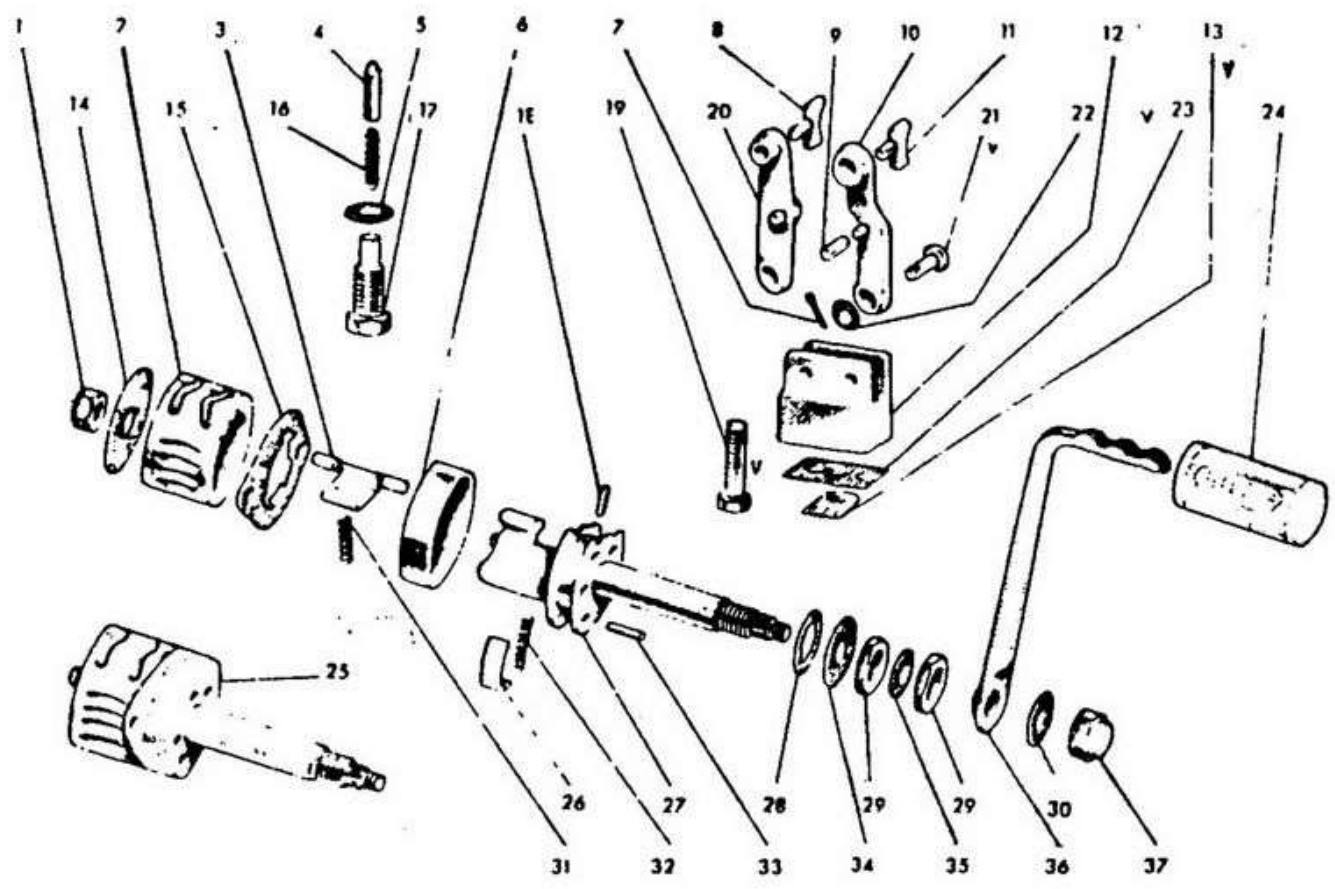
Tav. 3 — MOTORE - Manovellismo - Pistone - Distribuzione - Pompa olio

Fig.	N. d'ordinaz.	Voce telegraf.	DENOMINAZIONE	Quantità	Aggiorn.
30	22831	Contribuente	Ingranaggio condotto (dalla macchina numero 197-4355)	1	
31	21746	Abbattuffolare	Corpo pompa olio (fino alla macchina numero 197-4354)	1	
32	22826	Controdote	Ingranaggio conduttore (fino alla macchina n. 197-4354)	1	
33	22827	Controfinestra	Coperchio pompa olio (fino alla macchina n. 197.4354)	1	
34	21873	Aggallato	Vite fissaggio coperchio (fino alla macchina n. 197-4354)	4	
35	26357	Bicocca	Vite fissaggio coperchio (dalla macchina n. 197-4355)	4	
36	21113	Ingrasso	Perno per ingranaggio condotto (fino alla macch. n. 197-4354)	1	
37	21112	Ingiuria	Ingranaggio condotto (fino alla macchina n. 197-4354)	1	
38	22401	Bombarda	Tappe filtro scarico olio	1	
39	21121	Interprete	Guarnizione per tappo	1	
40	21118	Insubre	Corpo filtro olio	1	
41	21119	Iride	Reticella per corpo filtro olio	1	
42	22534	Contribuire	Coperchio pompa (dalla macchina numero 197-4355)	1	
43	6466	Mondanità	Rondella per vite n. 23	4	
44	21713	Abbellimento	Vite fissaggio pompa al carter	4	

Tav. 3 — MOTORE - Manovellismo - Pistone - Distribuzione - Pompa olio



Tav. 4 — MOTORE - Selettore - Cambio



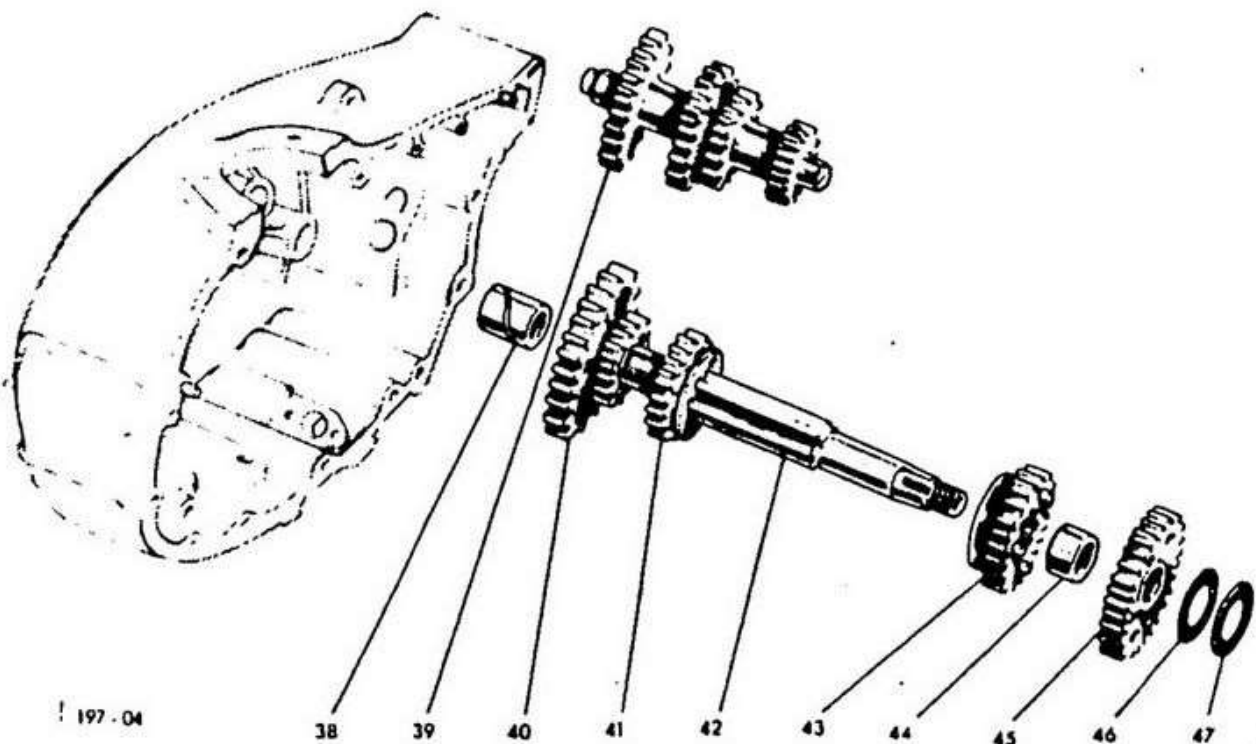
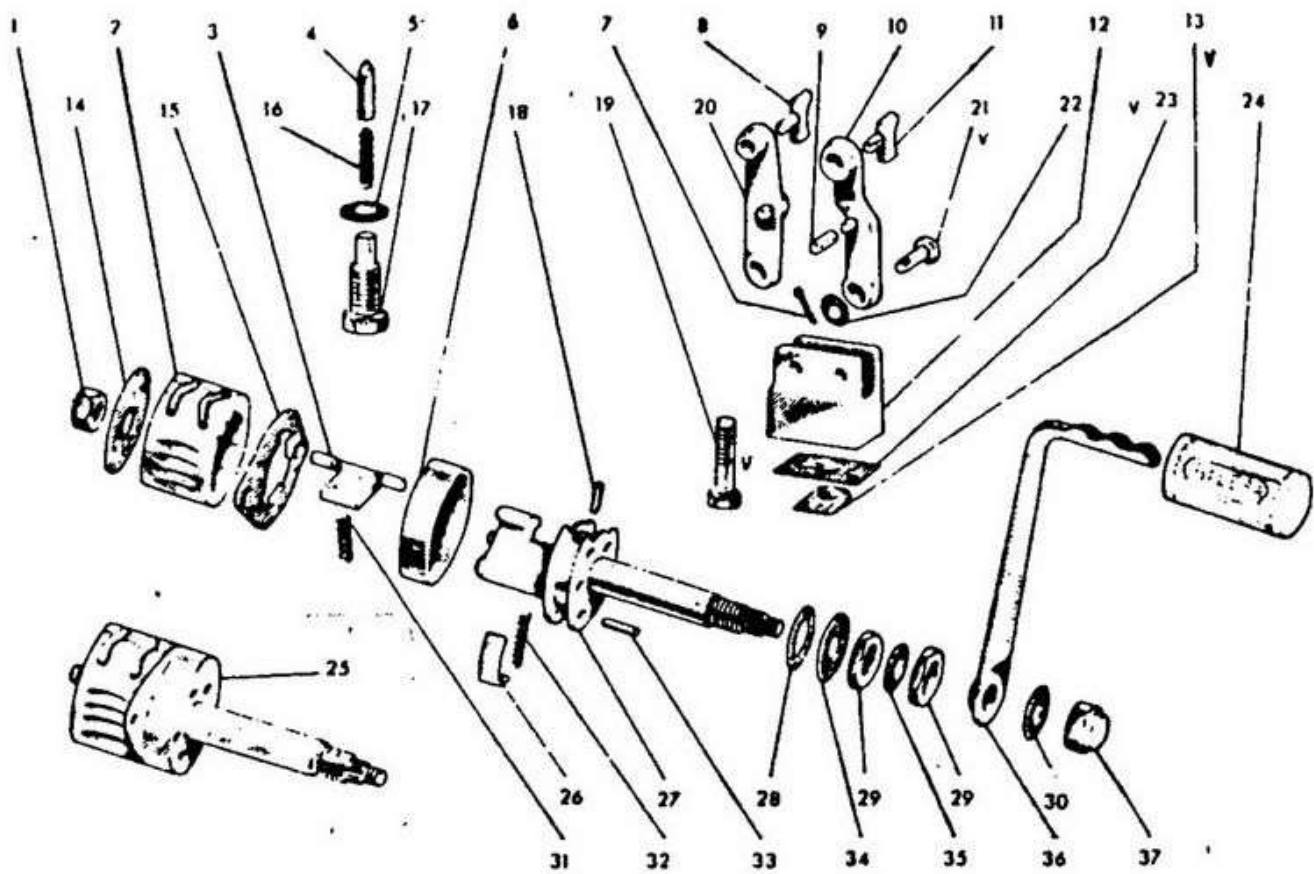
Tav. 4 — MOTORE - Selettore - Cambio

Fig.	N. d'ordinaz.	Voce telegraf.	DENOMINAZIONE	Quantità	Aggiorn.
1	01.44726	Gonfalone	Dado fissaggio tamburo a glifi	1	
2	22163	Abburattamento	Tamburo a glifi selettore	1	
3	21071	Gramigna	Nottolino per selettore	2	
4	22175	Abilitare	Nottolino arresto marce	1	
5	6369	Mietitore	Guarnizione per guide nottolino	1	
6	21078	Graticola	Anello tenuta molla selettore	1	
7	8057	Moltiplicando	Copiglia per rondella n. 22	2	
8	22167	Abberrare	Pattino comando scorrevole 3 ^a e 4 ^a ve- locità	1	
9	22178	Allegrezza	Perno comando levette scorrevoli	2	
10	22164	Abburattare	Levetta comando scorrevole 1 ^a e 2 ^a ve- locità	1	
11	22166	Allettamento	Pattino comando scorrevole 1 ^a e 2 ^a ve- locità	1	
12	22171	Abbietto	Sopperto levette	1	
13	22174	Allessare	Linguetta arresto vite fissaggio sopperto levette	1	
14	21079	Greca	Rondella spallamento per tamburo a glifi	1	
15	21073	Granatiere	Piastrina fermo corsa selettore	1	
16	22176	Abissale	Molla nottolino arresto marce	1	
17	22177	Allenamento	Guida nottolino arresto marce	1	
18	21077	Grappolo	Pernetto fermo molla	1	
19	6837	Minare	Vite fissaggio sopperto levette	1	
20	22165	Abbuzzire	Levetta comando scorrevole 3 ^a e 4 ^a ve- locità	1	
21	22168	Abetaia	Perno levetta comando ingranaggio scor- revole	2	
22	22169	Ablatico	Rondella per perno levette	2	
23	22172	Abigeato	Guarnizione per sopperto levette	1	
24	22264	Beveraggio	Pedanina gomma	1	
25	22162	Alleggerire	Selettore (insieme composto dai partico- lari n. 1 - 2 - 3 - 6 - 14 - 15 - 18 - 26 - 27 - 31 - 32 - 33)	1	
26	22452	Comandamento	Pattino per molla selettore	2	
27	21070	Gradino	Corpo per selettore	1	
28	7291	Gonna	Rondella distanziatore selettore	1	
29	21415	Incarico	Dado fissaggio selettore	2	
30	21652	Imalaia	Rondella per dado n. 37	1	
31	01.2162	Gomito	Molla per nottolino arresto selettore	2	
32	21075	Granella	Molla per selettore	2	
33	21076	Grano	Spina fermo molla	1	
34	21091	Gualdrappa	Rondella di fermo anello tenuta ollo	1	
35	21382	Impresa	Rondella di sicurezza per dado	1	
36	21089	Grotta	Leva comando marce	1	
37	21414	Inca	Dado cieco fissaggio leva comando marce	1	
38	21068	Gozzo	Bronzina per ingranaggio n. 40	1	
39	22160	Agemina	Ingranaggio quadruplo albero secondario	1	
40	21067	Gottoso	Ingranaggi doppio 1 ^a velocità	1	
41	22159	Abbruttimento	Ingranaggio scorrevole 3 ^a e 4 ^a velocità	1	

Tav. 4 — MOTORE - Selettore - Cambio

Fig.	N. d'ordinaz.	Voce telegraf.	DENOMINAZIONE	Quantità	Aggiorn.
42	22154	Agata	Albero primario cambio (fino alla macchina n. 197-813)	1	
42	22605	Commosso	Albero primario cambio (dalla macchina n. 197-814)	1	
43	22158	Abbrustolire	Ingranaggio scorrevole 1 ^a e 2 ^a velocità (fino alla macch. n. 197-813)	1	
43	22615	Commozione	Ingranaggio scorrevole 1 ^a e 2 ^a velocità (dalla macch. n. 197-814)	1	
44	22156	Abbrumare	Bronzina per ingranaggio folle (fino alla macch. n. 197-813)	1	
44	27340	Conglomerare	Bronzina per ingranaggio folle (dalla macch. n. 197-814)	1	
45	22155	Agave	Ingranaggio folle 1 ^a velocità (fino alla macch. n. 197-813)	1	
45	27339	Gongruo	Ingranaggio folle 1 ^a velocità (dalla macchina n. 197-814)	1	
46	22157	Abbrustire	Rondella spallamento ingranaggio 1 ^a velocità (fino alla macch. n. 197-813)	1	
46	27341	Conglutinare	Rondella spallamento ingranaggio 1 ^a velocità (dalla macch. n. 197-814)	1	
47	22442	Biasimare	Rondella di registro (eventuale)	—	

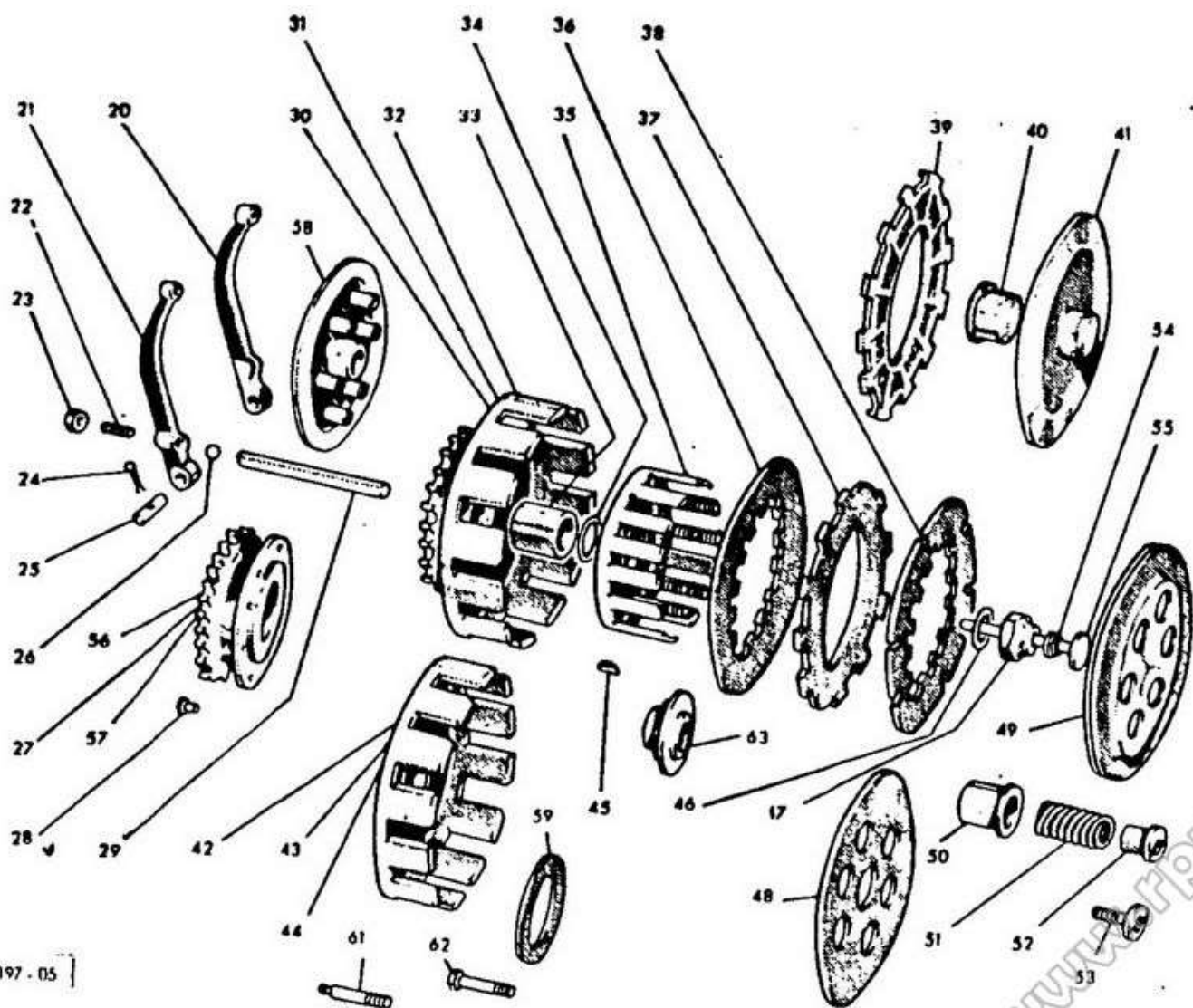
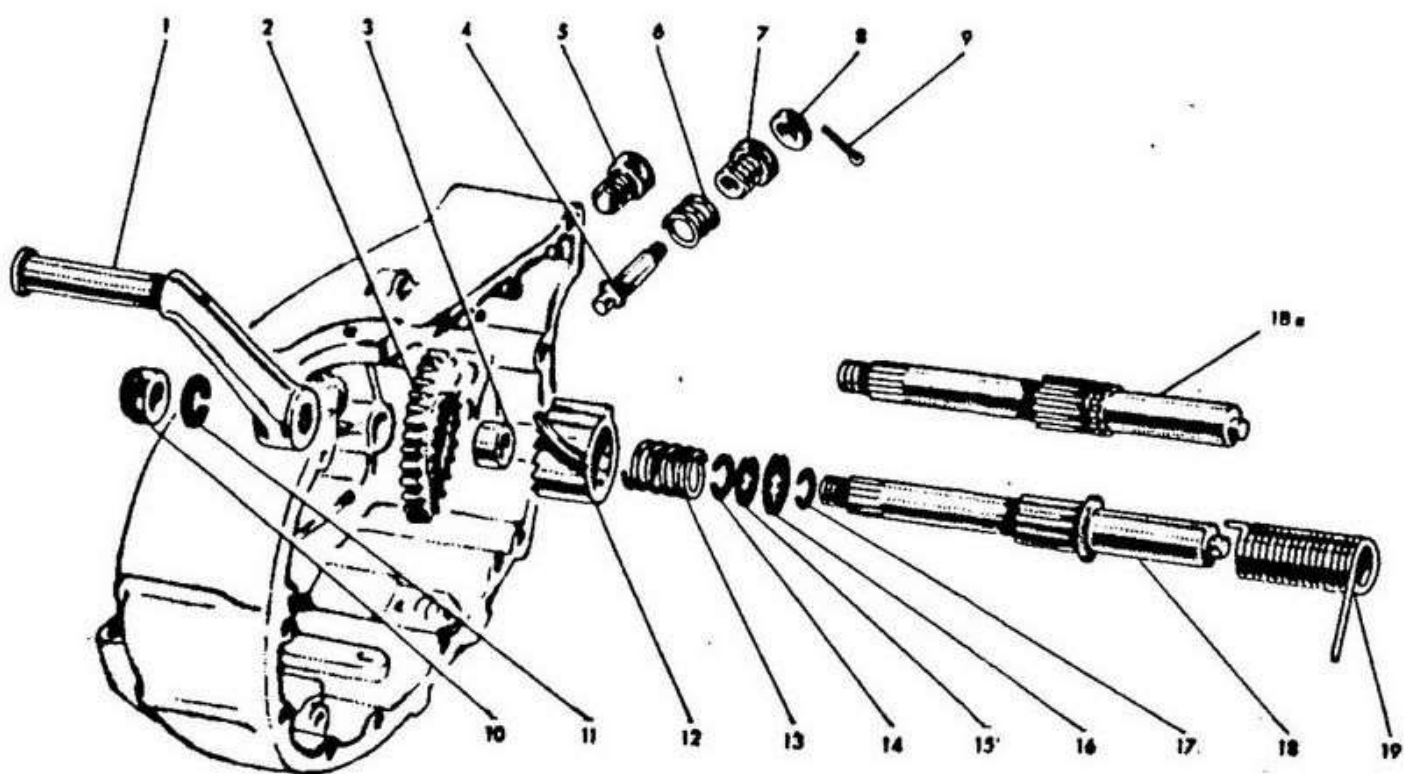
Tav. 4 — MOTORE · Selettore · Cambio



197-04

www.rpw.it

Tav. 5 — MOTORE - Messa in moto - Frizione



Tav. 5 — MOTORE - Messa in moto - Frizione

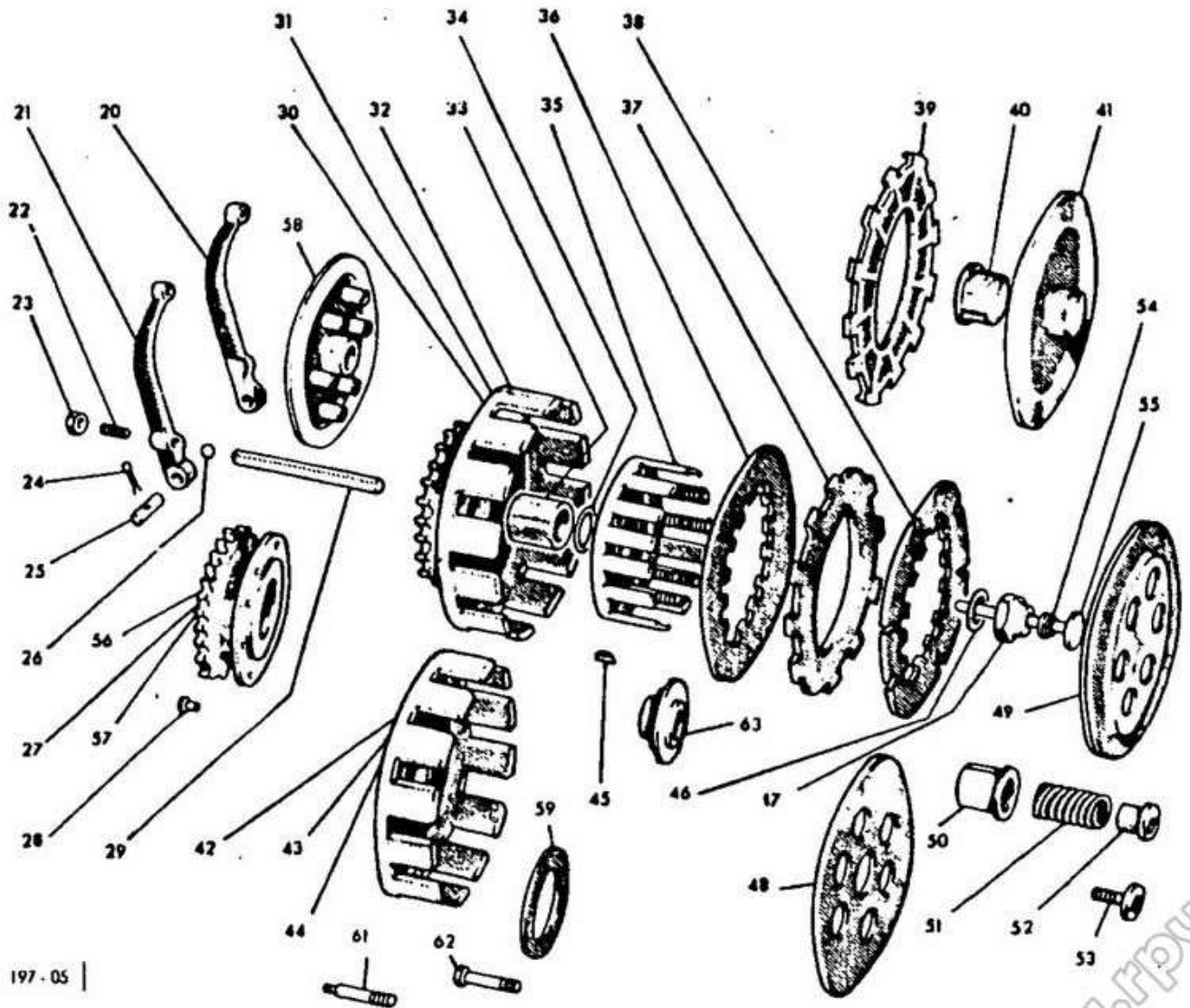
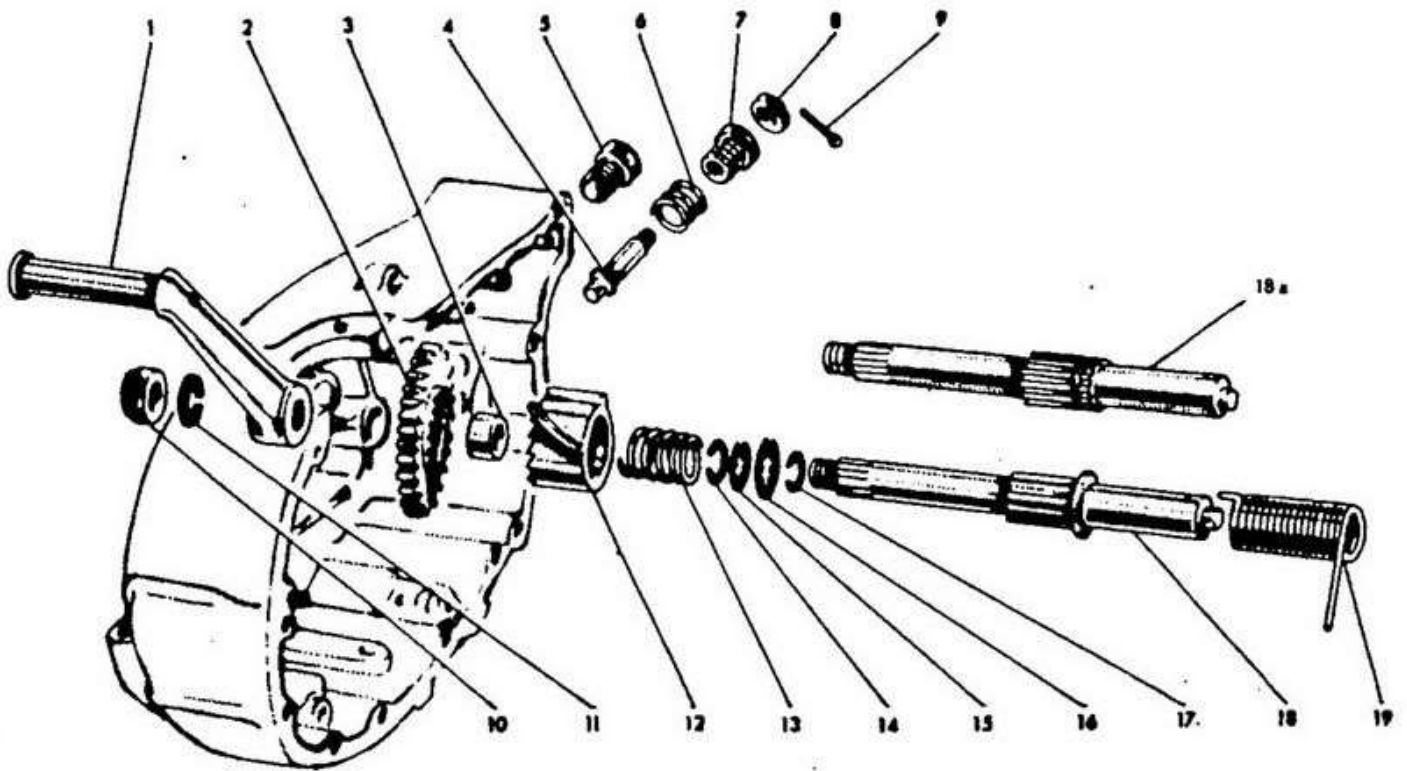
Fig.	N. d'ordinaz.	Voce telegraf.	DENOMINAZIONE	Quantità	Aggiorn.
1	21129	Indaco	Pedale messa in moto	1	
2	21123	Ignaro	Ingranaggio per albero messa in moto	1	
3	21124	Ignavia	Bronzina per ingranaggio	1	
4	21130	Imbroglia	Perno arresto innesto scorrevole	1	
5	21126	Ilio	Vite di guida per innesto scorrevole	1	
6	6204	Amico	Molla per perno arresto innesto scorrevole	1	
7	21411	Impronta	Guida per perno arresto innesto scorrevole	1	
8	6591	Moltiplica	Dado per perno innesto arresto scorrevole	1	
9	21614	Diabete	Copiglia per dado	1	
10	21421	Incanto	Dado cieco per pedale messa in moto	1	
11	6480	Nasale	Rondella per dado cieco	1	
12	21125	Ilarca	Innesto scorrevole messa in moto	1	
13	21127	Illusione	Molla per innesto scorrevole	1	
14	22221	Abominare	Anello fermo rondella centraggio molla innesto scorrevole	1	
15	22220	Abolire	Rondella centraggio molla innesto messa in moto	1	
16	22219	Abnegare	Rondella di fermo molla ritorno pedale messa in moto	1	
17	22222	Allividire	Anello arresto rondella fermo molla ritorno pedale	1	
18	21122	Iena	Albero messa in moto (insieme composto dai part. n. 14 - 15 - 16 - 17)	1	
18a	22218	Abituare	Albero messa in moto	1	
19	21128	Ilobio	Molla ritorno pedale messa in moto	1	
20	26719	Dalla	Leva comando frizione (dalla macchina n. 197-4671)	1	
21	26326	Buio	Leva comando frizione (fino alla macchina n. 197-4670)	1	
22	26717	Daccanto	Registro comando frizione (dalla macchina n. 197-4671)	1	
23	26718	Dagli	Dado bloccaggio registro leva frizione (dalla macch. n. 197-4671)	1	
24	21614	Diabete	Copiglia per perno	1	
25	21613	Desto	Perno per leva comando frizione	1	
26	8066	Naspo	Sfera 1/4"	2	
27	22146	Diminutivo	Pignone con flangia Z=18 (fino alla macchina n. 197-813)	1	
27	22785	Dimestichevole	Pignone con flangia Z=18 (dalla macchina n. 197-814)	1	
28	21587	Congratulamento	Ribattino fissaggio detto	9	
29	22470	Biasimo	Astina comando frizione (fino alla macchina n. 197-813)	2	
29	27347	Congressista	Astina comando frizione (dalla macchina n. 197-814)	2	
30	22229	Dimetro	Tamburo esterno frizione (insieme) Z=20 (speciale) (fino alla macch. n. 197-813)	1	

www.fpw.it

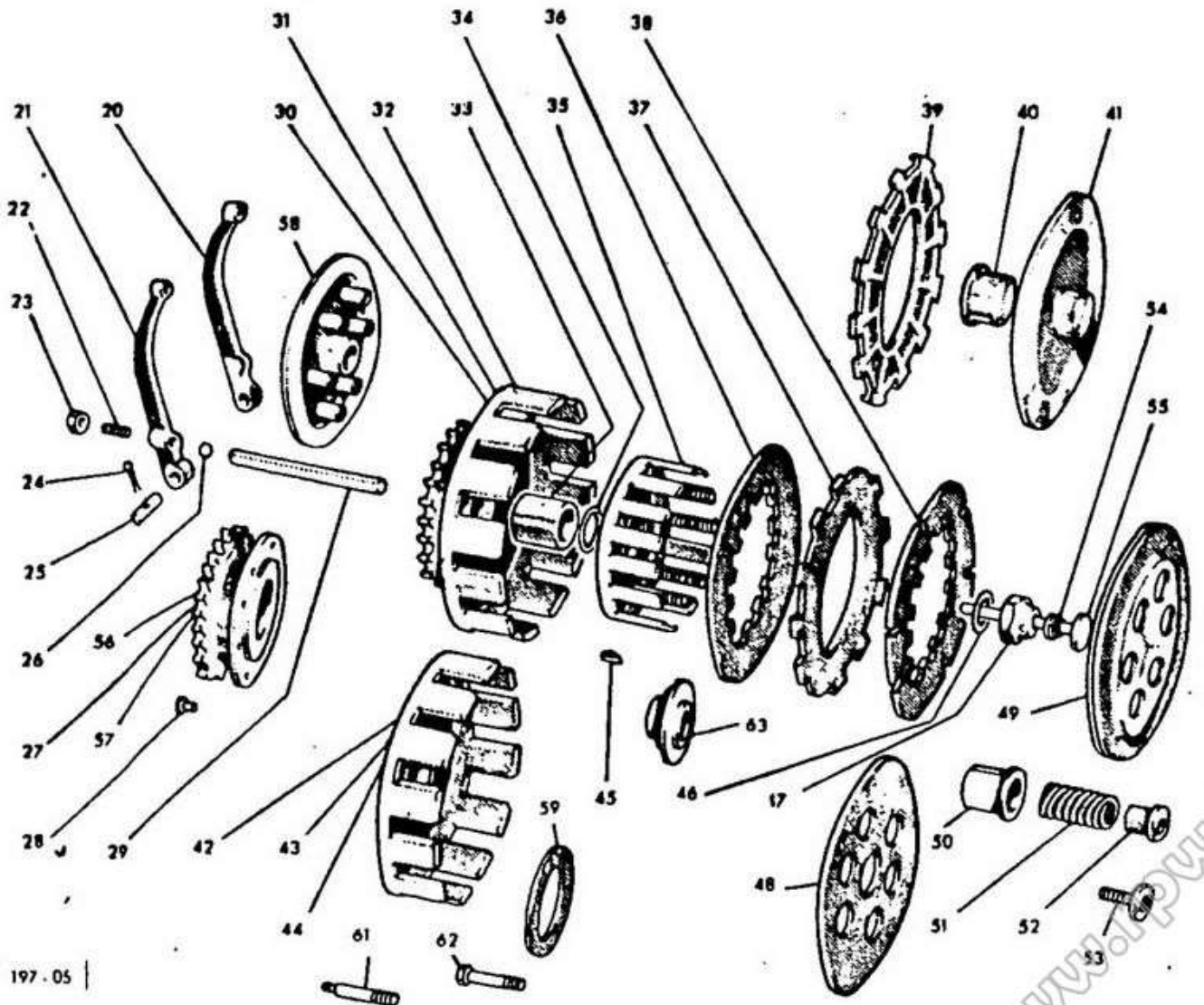
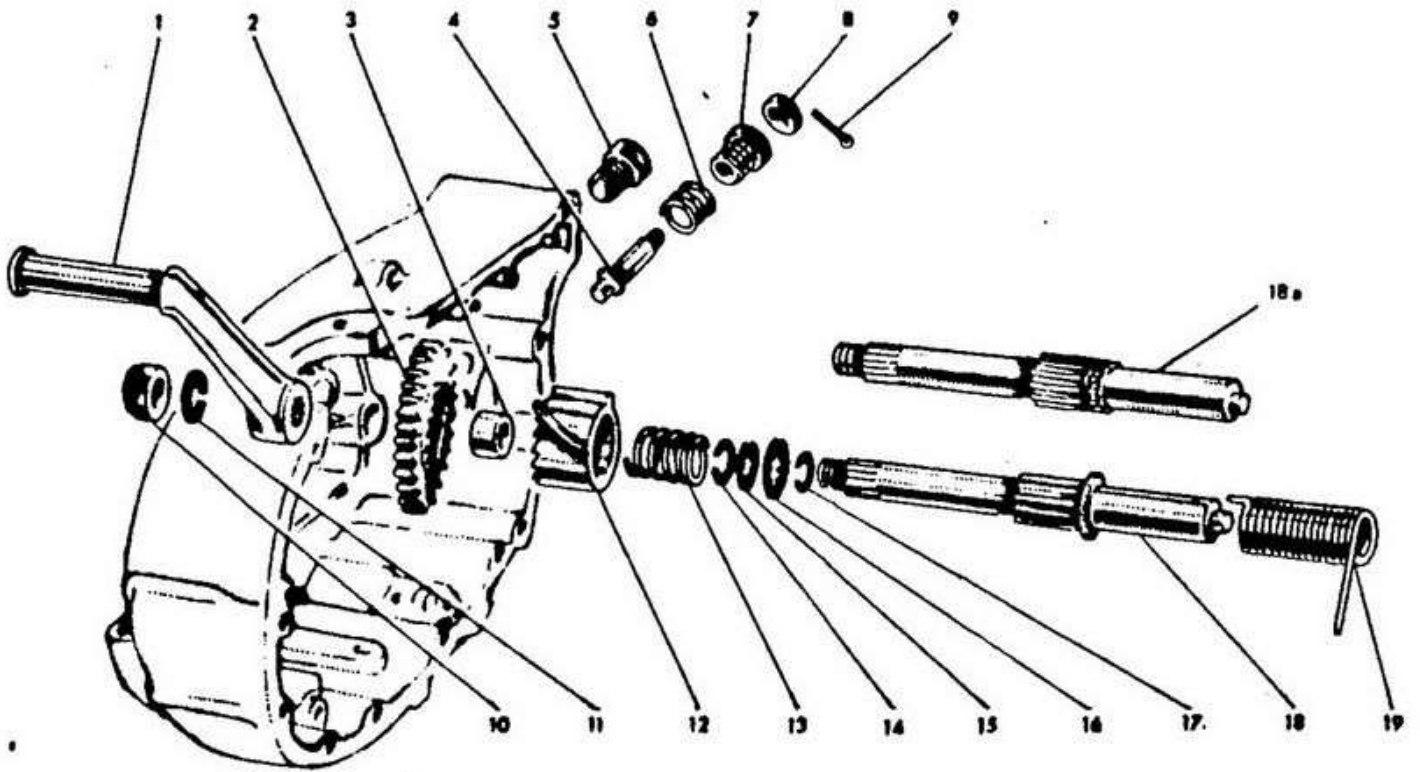
Tav. 5 — MOTORE - Messa in moto - Frizione

Fig.	N. d'ordinaz.	Voce telegraf.	DENOMINAZIONE	Quantità	Aggiorn.
31	22230	Blasonato	Tamburo esterno frizione (insieme) Z=19 (speciale) (fino alla macch. n. 197-813)	1	
32	22144	Appena	Tamburo esterno frizione (insieme) Z=18 (fino alla macch. n. 197-813)	1	
32	22592	Dimeritare	Tamburo esterno frizione (insieme) Z=18 (dalla macch. n. 197-814)	1	
33	21546	Infermiera	Boccola per tamburo esterno frizione (fino alla macch. n. 197-813)	1	
33	27048	Comparatico	Boccola per tamburo esterno frizione (dalla macch. n. 197-814)	1	
34	22642	Dimestichezza	Guarnizione tenuta olio boccola tamburo esterno frizione (dalla macch. n. 186-10158 alla macch. n. 197-813)	1	
35	22594	Contristare	Tamburo interno frizione (insieme) (dalla macch. n. 197-814)	1	
36	22599	Commiserando	Disco spallamento frizione (dalla macchina n. 197-814)	1	
37	24839	Cotanto	Disco condotto frizione (dalla macchina n. 197-814)	3	
38	22600	Commiserare	Disco conduttore frizione (dalla macchina n. 197-814)	3	
39	26250	Bugiardo	Disco condotto frizione guarnito (fino alla macch. n. 197-813)	3	
40	22393	Biasimabile	Cappello per disco n. 41 (fino alla macch. n. 197-813)	1	
41	22392	Biancheria	Disco di pressione (insieme) (fino alla macch. n. 197-813)	1	
42	22145	Dimesso	Tamburo esterno frizione Z=18 (fino alla macch. n. 197-813)	1	
42	22593	Dimesticare	Tamburo esterno frizione Z=18 (dalla macch. n. 197-814)	1	
43	22217	Dimettere	Tamburo esterno frizione Z=20 (speciale) (fino alla macch. n. 197-813)	1	
44	22215	Dimezzare	Tamburo esterno frizione Z=19 (speciale) (fino alla macch. n. 197-813)	1	
45	01.222	Metallo	Chiavetta per tamburo interno frizione (dalla macch. n. 197-814)	1	
46	21416	Incastro	Rondella piana di sicurezza per guarnizione	1	
46	6334	Afiolte	Rondella Grower di sicurezza per guarnizione	1	
47	22390	Bianca	Dado fissaggio tamburo interno frizione filetto \varnothing 12	1	
47	27046	Congresso	Dado fissaggio tamburo interno frizione filetto \varnothing 14	1	
48	21099	Guidone	Disco conduttore frizione (fino alla macchina n. 197-813)	2	
49	22601	Commissariato	Disco di pressione (insieme) (dalla macchina n. 197-814)	1	

Tav. 5 — MOTORE - Messa in moto - Frizione



Tav. 5 — MOTORE - Messa in moto - Frizione

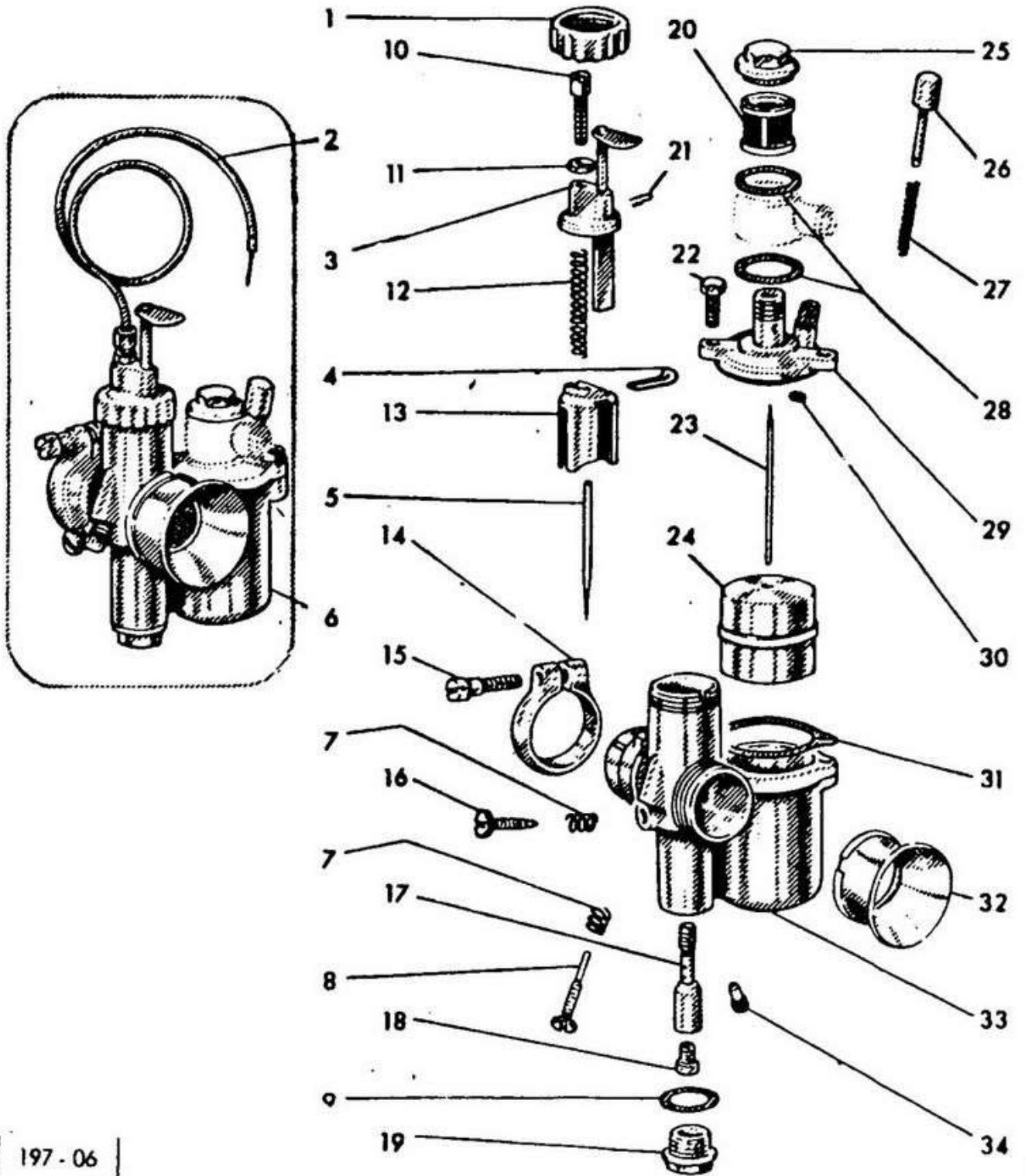


Tav. 5 — MOTORE - Messa in moto - Frizione

Fig.	N. d'ordinaz.	Voce telegraf.	DENOMINAZIONE	Quantità	Aggiorn.
50	21867	Agape	Scodellino per molle frizione (fino alla macch. n. 197-813)	6	
50	22603	Commissionario	Scodellino per molle frizione (dalla macchina n. 197-814)	6	
51	21102	Icano	Molla frizione	6	
52	22604	Commissione	Dado per molla frizione (dalla macch. n. 197-814)	6	
53	21103	Idalco	Vite per molla frizione (fino alla macchina n. 197-813)	6	
54	22391	Biancheggiare	Guarnizione tenuta olio astina frizione	1	
55	22399	Biada	Spingitoio con piattello (fino alla macchina n. 197-813)	1	
55	22787	Contrito	Spingitoio con piattello (dalla macchina n. 197-814)	1	
56	22216	Dimezzamento	Pignone con flangia Z=20 (speciale) (fino alla macch. n. 197-813)	1	
57	22214	Diminuire	Pignone con flangia Z=19 (speciale) (fino alla macch. n. 197-813)	1	
58	21470	Guarana	Tamburo interno frizione (insieme) (fino alla macch. n. 197-813)	1	
59	22846	Damigiana	Rondella ritegno perni per molle frizione (dalla macch. n. 197-814)	1	
61	22597	Diroccamento	Perno per molle frizione ribadito	6	
62	22847	Dirazzare	Perno per molle frizione a testa esagonale	6	
63	22624	Dirazzamento	Mozzo per tamburo interno frizione (dalla macch. n. 197-814)	1	

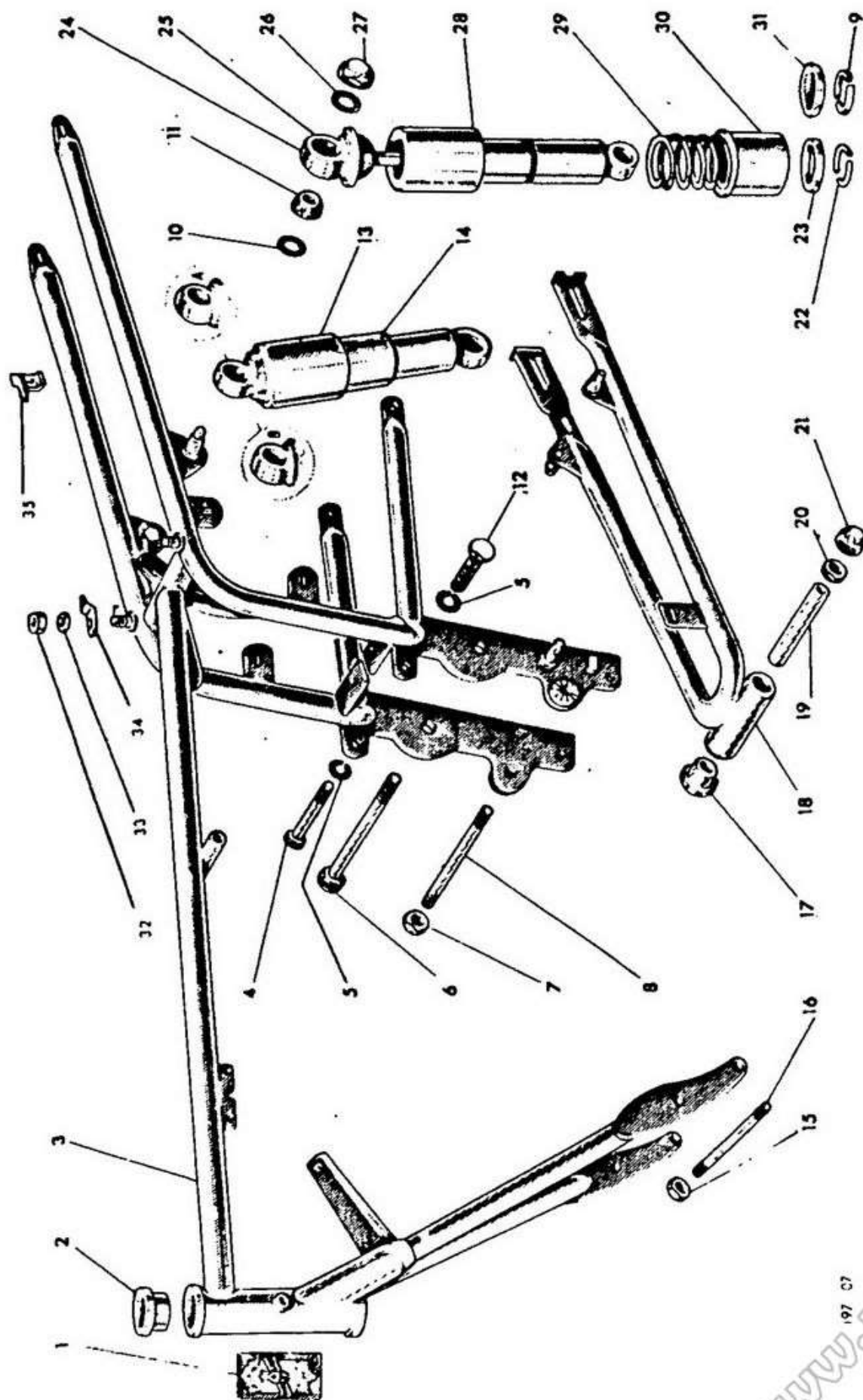
Tav. 6 — MOTORE - Carburatore

Fig.	N. d'ordinaz.	Voce telegraf.	DENOMINAZIONE	Quantità	Aggiorn.
1	1427	Lacca	Ghiera per coperchio camera miscela .	1	
2	22395	Bigio	Filo comando gas	1	
3	1642	Lattaio	Coperchio camera miscela completo di comando aria diretta	1	
4	1407	Isabella	Ancorina per spillo conico	1	
5	2265	Affilare	Spillo conico D 16	1	
6	22117	Agganciare	Carburatore Dell'Orto MA 18 B	1	
7	1411	Isoletta	Molla per vite aria minimo e per vite arresto valvola	2	
8	1532	Larice	Vite guida ed arresto valvola gas	1	
9	1415	Isopo	Guarnizione per tappo getto massimo	1	
10	1481	Lago	Vite tendifilo	1	
11	1692	Abbacinare	Controdado per vite tendifilo	1	
12	1409	Abete	Molla per valvola gas	1	
13	1421	Labbra	Valvola gas 60	1	
14	1489	Lampadario	Anello serraggio manicotto	1	
15	1438	Lacrima	Vite per anello serraggio manicotto	1	
16	2115	Affiggere	Vite regolazione aria minimo	1	
17	2058	Affienare	Polverizzatore 260 B	1	
18	1486	Abbacamento	Getto massimo 90	1	
19	1487	Lambicco	Tappo pozzetto getto massimo	1	
20	1419	Juta	Filtro benzina	1	
21	1509	Lanterna	Pinzetta per tegolo aria a comando diretto	1	
22	1491	Lampone	Vite fissaggio coperchio vaschetta	1	
23	1607	Lasagna	Astina a cono lunga 58 mm.	1	
24	1423	Lacchè	Galleggiante	1	
25	1494	Zampone	Tappo fissaggio pipetta	1	
26	1492	Lanciere	Agitatore	1	
27	1410	Isola	Molla per agitatore	1	
28	1416	Istrice	Guarnizione per pipetta arrivo benzina	2	
29	1420	Labaro	Coperchio vaschetta nudo	1	
30	1493	Landa	Anellino per agitatore	1	
31	1414	Callifugo	Guarnizione per coperchio vaschetta	1	
32	1586	Agganciamento	Cornetta presa aria	1	
33	1970	Dentata	Corpo carburatore	1	
34	1488	Lametta	Getto minimo 40	1	



197-06

Tav. 7 — MOTOTELAIO - Telaio - Sospensione posteriore



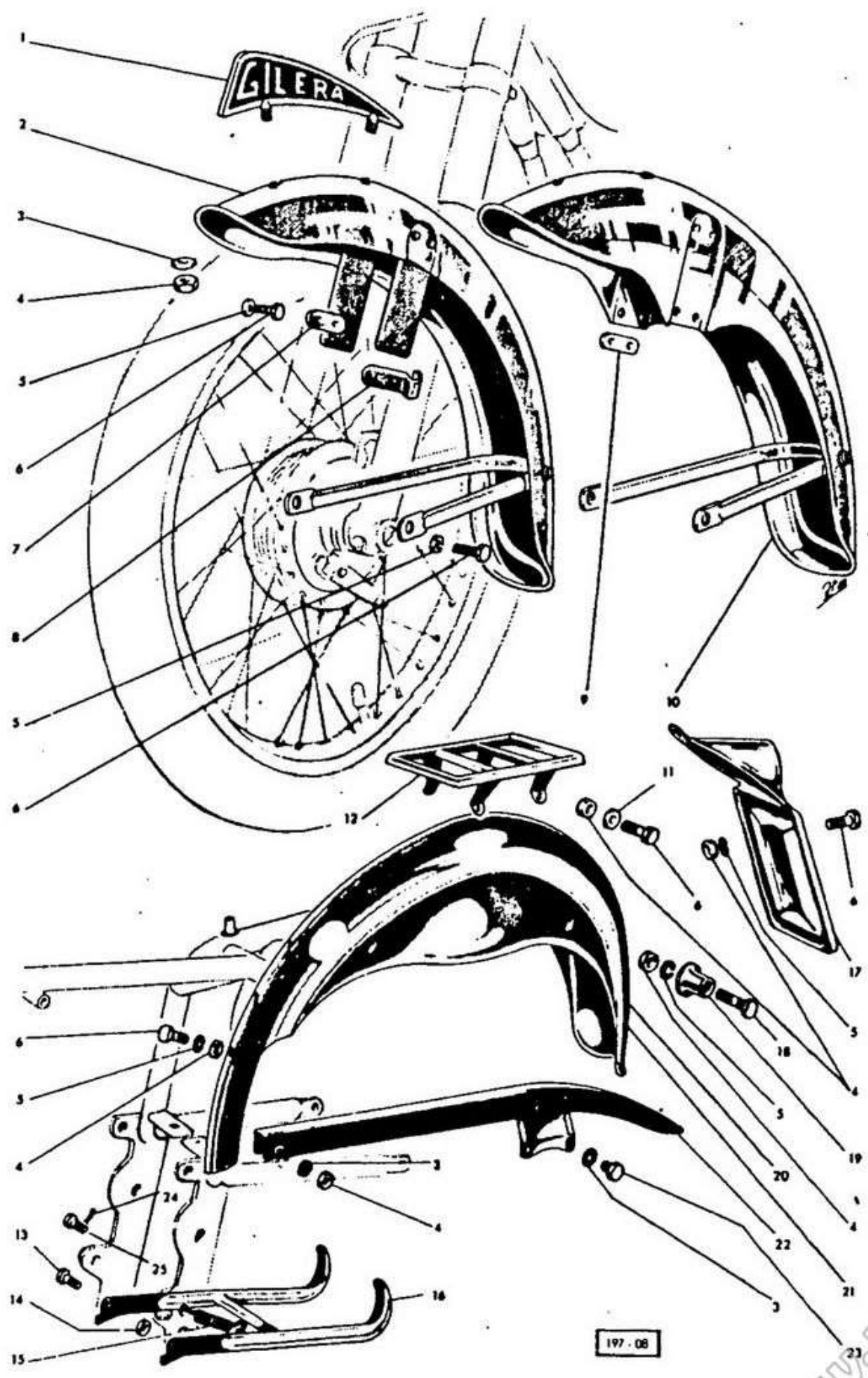
Tav. 7 — MOTOTELAIO - Telaio - Sospensione posteriore

Fig.	N. d'ordinaz.	Voce telegraf.	DENOMINAZIONE	Quantità	Agglorn.
1	11074	Congruità	Decalcomania marchio di fabbrica	1	
2	21299	Loglio	Calotta sterzo	2	
3	22516	Contradata	Telaio (insieme)	1	
4	21627	Forza	Bullone lungo fiss. posteriore motore	1	
5	6479	Mezzaruola	Rondella elastica per bulloni n. 4 e 12	2	
6	21574	Loggia	Perno oscillazione forcella	1	
7	21528	Lucciola	Dado per prigioniero n. 8	2	
8	21305	Lontra	Prigioniero inferiore posteriore fissaggio motore	1	
9	22479	Controchiama	Anello ritegno molla ammortizzatore (RIV)	2	
10	11822	Anticaglia	Rondella appoggio tassello gomma	4	
11	11821	Ansia	Tassello gomma ancoraggio ammortizzatore	8	
12	21630	Fossa	Bullone corto fissaggio posteriore motore	1	
13	22070	Agghindare	Sospensione posteriore Simp (Tipo A) (insieme composto dai particolari n. 22 - 23 - 24 - 28 - 29 - 30)	2	
14	22476	Conguagliare	Sospensione posteriore Riv (Tipo B) (insieme composto dai particolari n. 9 - 25 - 28 - 29 - 30 - 31)	2	
15	21391	Lato	Dado per prigioniero n. 16	4	
16	21301	Lombardo	Prigioniero fissaggio anteriore motore	2	
17	21597	Forbice	Bronzina per forcella posteriore	2	
18	22092	Aggiaccio	Forcella posteriore (insieme)	1	
19	21248	Locanda	Distanziatore per perno oscillazione	1	
20	6495	Baiadera	Controdado per perno	1	
21	21519	Lozione	Dado per perno oscillazione	1	
22	22583	Contracassa	Semianello ritegno molla (Simp)	2	
23	22582	Contabbattere	Ghiera appoggio molla (Simp)	2	
24	22121	Alfa	Corpo valvola ammortizzatore (Simp)	2	
25	22477	Conguaglio	Corpo valvola ammortizzatore (Riv)	2	
26	22114	Aggiudicare	Rondella per dado n. 27	4	
27	11164	Anatra	Dado ancoraggio sospensione	4	
28	22107	Aggiardinare	Fodero superiore coprimolla	2	
29	22108	Aggio	Molla sospensione posteriore	2	
30	22109	Aggiogare	Fodero inferiore coprimolla	2	
31	22478	Controcifra	Ghiera appoggio molla (Riv)	2	
32	7358	Mescere	Dado fissaggio piastrina anteriore (solo per sella bip.)	1	
33	6957	Mosca	Rondella per detto (solo per sella biposto)	1	
34	22183	Aleggiare	Piastrina anteriore porta pompa	1	
35	22184	Alemanno	Piastrina posteriore porta pompa	1	

Tav. 8 — MOTOTELAIO - Parafango anteriore e posteriore, tagliavento, portatarga, copricatena, cavalletto reggimacchina, portabagagli

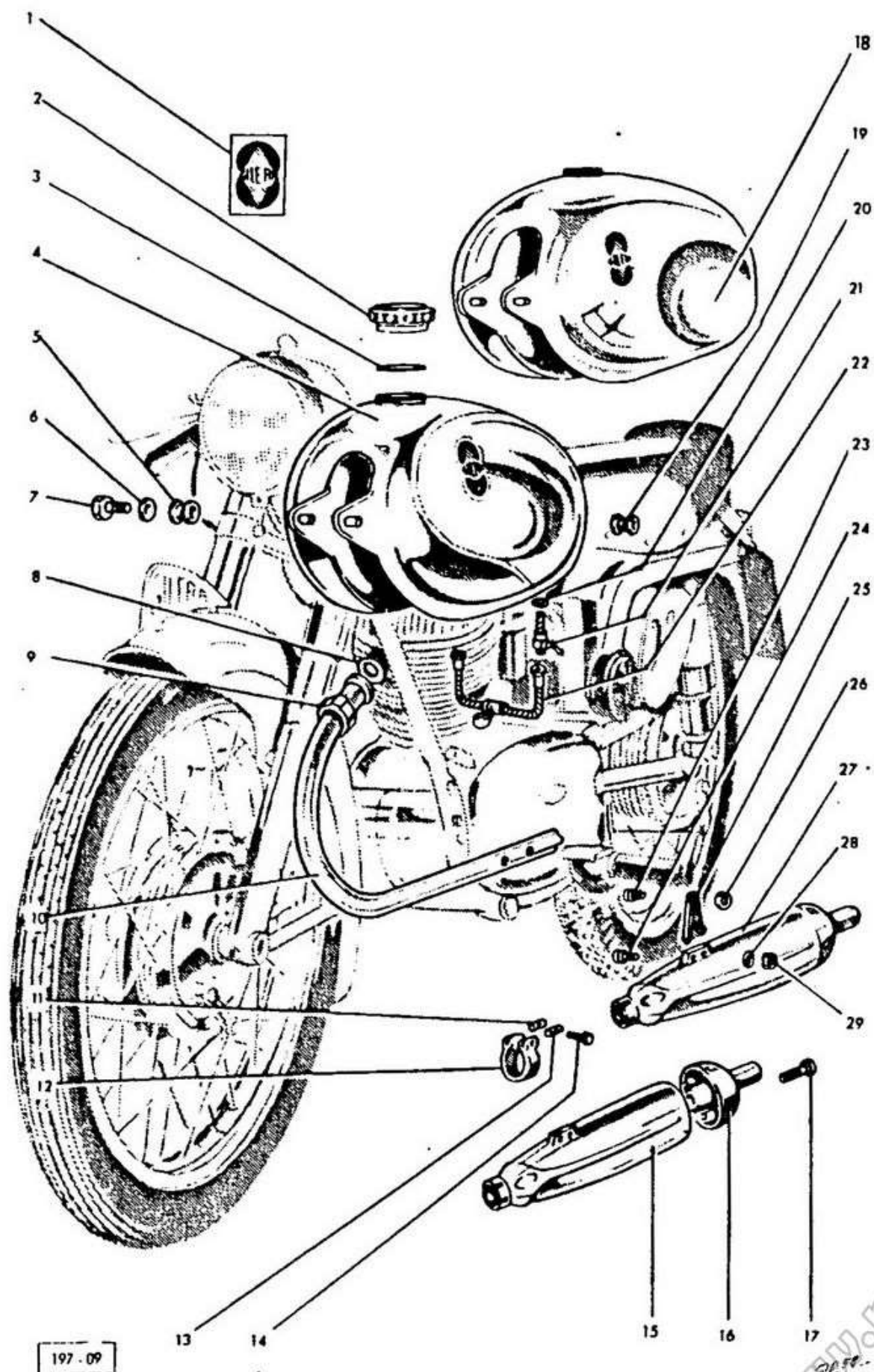
Fig.	N. d'ordinez.	Voce telegraf.	DENOMINAZIONE	Quantità	Aggiorn.
1	26503	Conizza	Tagliavento	1	
2	22464	Comandare	Parafango anteriore (insieme)	1	
3	6280	Montagnola	Rondella per dado fissaggio tagliavento (2) fissaggio anteriore copricatena (1) e posteriore copricatena (2)	5	
4	6116	Messa	Dado fissaggio tagliavento (2) fissaggio anteriore parafango posteriore (3) fissaggio portatarga (3) fissaggio posteriore parafango posteriore (2) (fissaggio portabagaglio (4)	14	
5	6476	Morbidezza	Rondella per vite fissaggio superiore (4) e inferiore parafango anteriore (2) fissaggio anteriore parafango posteriore (3) fissaggio portatarga (3) fissaggio posteriore parafango posteriore (2)	14	
6	6505	Moderno	Vite fissaggio superiore (4) e inferiore parafango anteriore (2) fissaggio anteriore parafango posteriore (3) portatarga (3) fissaggio portabagaglio (4)	16	
7	22049	Alberese	Piastrina fissaggio parafango (fino alla macchina n. 186-11037)	1	
7	22049	Alberese	Piastrina fissaggio parafango (dalla macchina n. 186-11039)	2	
8	22048	Alberello	Piastrina fissaggio parafango e arresto filo freno (fino alla macchina numero 186-11037)	1	
9	22067	Aggruppare	Piastrina di sicurezza per viti fissaggio cavalletto	2	
10	22045	Alberare	Parafango anteriore (insieme)	1	
11	01.4519	Opinione	Rondella per vite fissaggio portabagaglio	4	
12	21844	Albeggiamento	Portabagaglio (per sella monoposto)	1	
13	21366	Valchiria	Vite fissaggio cavalletto reggimacchina	2	
14	7358	Mescere	Dado per vite n. 13	2	
15	21349	Uva	Molla ritorno cavalletto	1	
16	22139	Albergare	Cavalletto reggimacchina	1	
17	22467	Comare	Portatarga	1	
18	21820	Albedine	Vite posteriore fissaggio parafango	2	
19	21810	Albatico	Distanziale parafango al telaio	2	
20	22632	Dentista	Parafango posteriore (con sella monoposto)	1	
21	22466	Comando	Parafango posteriore (con sella biposto)	1	
22	21378	Vanga	Copricatena (fino alla macchina numero 186-10528)	1	
22	22627	Como	Copricatena (dalla macch. n. 186-10530)	1	
23	6806	Mina	Vite fissaggio posteriore copricatena (fino alla macch. n. 186-10528)	2	
23	6669	Notatore	Vite fissaggio posteriore copricatena (dalla macch. n. 186-10530)	2	
24	21614	Diabete	Copiglia per vite n. 25	2	
25	22879	Delazione	Vite fissaggio cavalletto con foro per copiglia	2	

Tav. 8 — MOTOTELAIO - Parafango anteriore e posteriore, tagliavento, portatarga, copricatena, cavalletto reggimacchina, portabagagli



www.rpw.it

Tav. 9 — MOTOTELAIO - Serbatoio - Tubo di scarico - Silenziatore



197-09

www.rpw.it

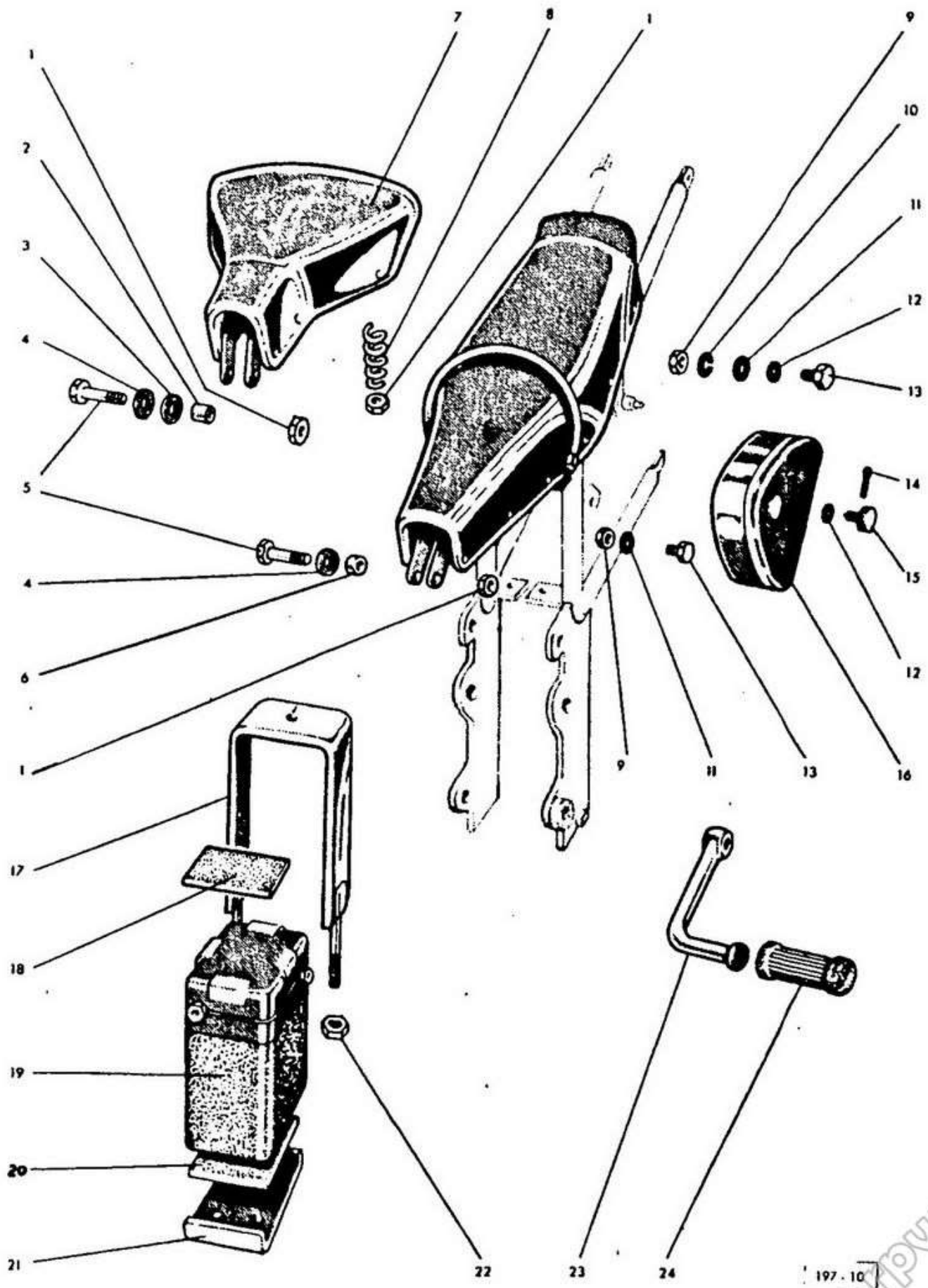
Tav. 9 — MOTOTELAIO - Serbatoio - Tubo di scarico - Silenziatore

Fig.	N. d'ordinaz.	Voce telegraf.	DENOMINAZIONE	Quantità	Aggiorn.
1	22636	Comodità	Decalcomania per serbatoio	2	
2	21309	Intruglio	Tappo serbatoio completo	1	
3	21696	Iperbolico	Guarnizione per detto	1	
4	22468	Diluvio	Serbatoio completo	1	
5	22328	Anticattarrale	Tassello per sospensione ant. serbatoio	2	
6	6957	Mosca	Rondella piana per vite n. 7	2	
7	22392	Anticheggiare	Vite fissaggio serbatoio al tubo sterzo	2	
8	21355	Iperbole	Guarnizione per tubo scarico	1	
9	21354	Ipanto	Ghiera fissaggio tubo scarico	1	
10	22436	Bicipide	Tubo scarico	1	
11	6880	Mille	Tondino filettato	1	
12	21394	Ipoteca	Fascietta fissaggio silenziatore al tubo scarico	1	
13	6881	Milizia	Tondino forato	1	
14	21395	Ippogrifo	Vite fissaggio fascietta	1	
15	22351	Bibita	Corpo silenziatore	1	
16	22435	Biciclo	Terminale silenziatore	1	
17	26357	Bicocca	Vite fissaggio terminale al corpo	4	
18	21813	Agevolare	Serbatoio completo	1	
19	22330	Antichità	Tassello per sospensione posteriore serbatoio	2	
20	6369	Mietitore	Guarnizione per rubinetto benzina	2	
21	7063	Mietere	Rubinetto benzina	2	
22	26421	Cariola	Tubo flessibile benzina	1	
23	9768	Samoro	Vite fissaggio silenziatore al telaio	1	
24	6669	Notatore	Vite fissaggio attacco al silenziatore	2	
25	22357	Bibico	Attacco silenziatore al telaio	1	
26	6480	Nasale	Rondella elastica per vite n. 23	1	
27	22360	Bicchierata	Silenziatore	1	
28	6476	Morbidezza	Rondella elastica per dado n. 29	2	
29	6116	Messa	Dado per vite n. 24	2	

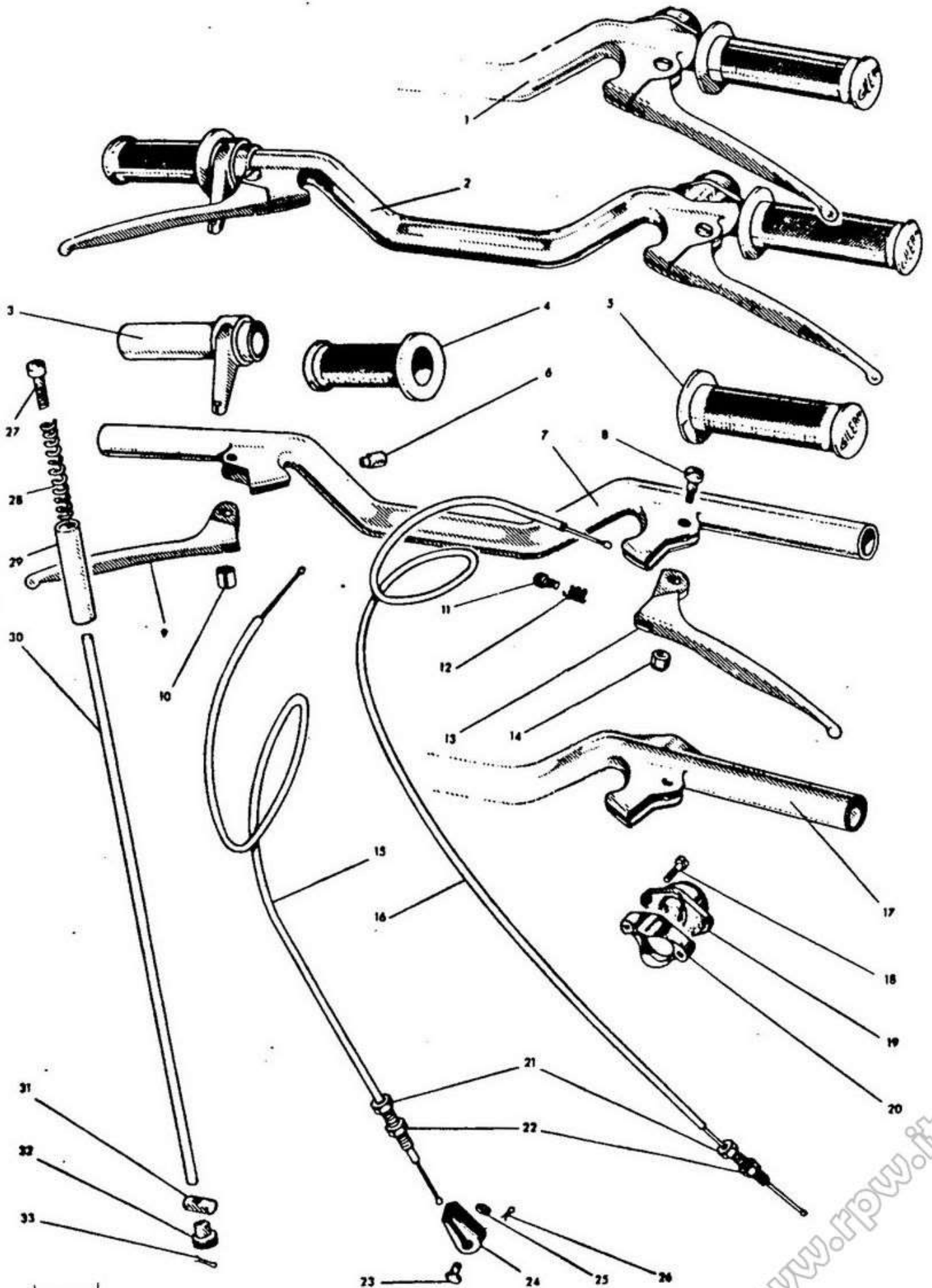
Tav. 10 — MOTOTELAIO - Sella - Cassetta portautensili - Batteria

Fig.	N. d'ordinaz.	Voce telegraf.	DENOMINAZIONE	Quantità	Aggiorn.
1	7358	Mescere	Dado per vite fissaggio anteriore sella biposto, monoposto (1), e posteriore sella monoposto (2)	3	
2	22333	Anticonoscere	Distanziatore per attacco anteriore sella monoposto	2	
3	21653	Incavo	Rondella spallamento tassello per sospensione posteriore serbatoio (solo per sella monoposto)	2	
4	6957	Mosca	Rondella piana per vite fissaggio anteriore sella biposto e monoposto	2	
5	22331	Antichetto	Vite fissaggio sella biposto, monoposto e serbatoio	1	
6	21344	Ussaro	Distanziatore per attacco anteriore sella biposto	2	
7	21350	Vaglia	Sella monoposto completa di molle	1	
8	21351	Vagone	Molla per sella monoposto	2	
9	6116	Messa	Dado per vite n. 13	6	
10	6476	Morbidezza	Rondella elastica per dado n. 9	2	
11	01.4519	Opinione	Rondella piana per dado n. 9	6	
12	6280	Montagnola	Rondella per vite fissaggio posteriore sella (2) e posteriore pomello chiusura cassetta portautensili (2)	4	
13	6505	Moderno	Vite fissaggio sella bip. al parafango (2) e cassetta portautensili al telaio (4)	6	
14	21614	Diabete	Copiglia per pomello	2	
15	11907	Abbandono	Pomello chiusura cassetta portautensili	2	
16	22179	Albicante	Cassetta portautensili	2	
17	21471	Dibassare	Fascia fissaggio batteria	1	
18	21327	Usignolo	Gomma per fascia fissaggio batterie	1	
19	26397	Calca	Batteria	1	
20	21326	Uovo	Gomma per sopporto batteria	1	
21	22475	Combattente	Sopporto batteria	1	
22	21325	Uniforme	Dado per tirante	2	
23	22523	Commensale	Pedanetta poggia piedi	2	
24	21367	Valeriana	Pedanetta di gomma per pedanette poggia piedi	2	

Tav. 10 — MOTOTELAIO - Sella - Cassetta portautensili - Batteria



Tav. 11 — MOTOTELAIO - Manubrio e suoi comandi



Tav. 11 — MOTOTELAIO - Manubrio e suoi comandi

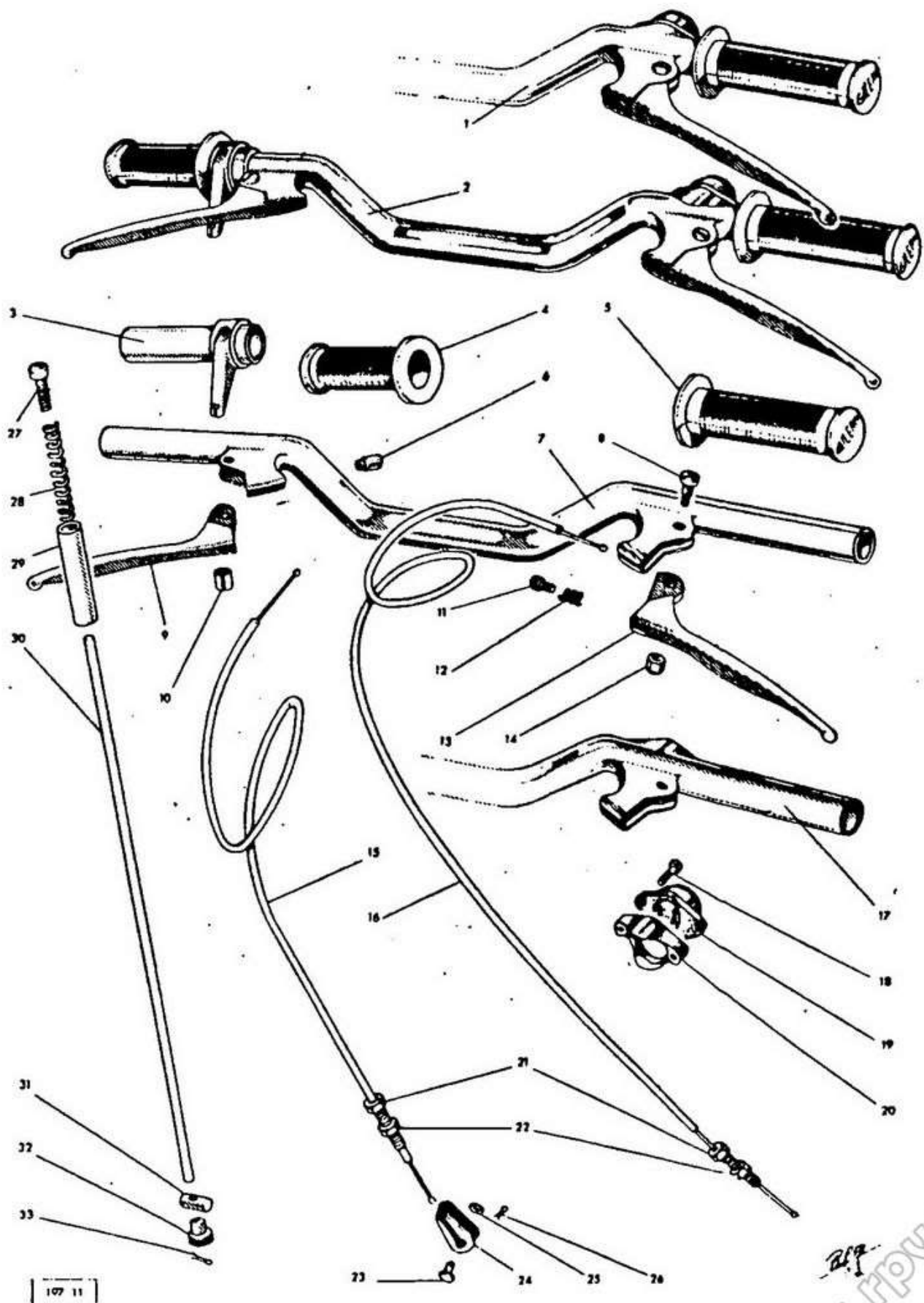
Fig.	N. d'ordinaz.	Voce telegraf.	DENOMINAZIONE	Quantità	Aggiorn.
1	22072	Aggobbire	Manubrio completo di comandi (fino alla macchina n. 197-542)	1	
2	22709	Dialettale	Manubrio completo di comandi (dalla macch. n. 197-543)	1	
3	21462	Tartaro	Comando a manopola completo	1	
4	22370	Boccale	Manopola destra	1	
5	22371	Boccala	Manopola sinistra	1	
6	21698	Tunica	Fermo filo freno e frizione lato manubrio	2	
7	22710	Dialogo	Manubrio con attacchi (dalla macchina n. 197-543)	1	
8	22818	Controlegge	Vite fissaggio leve (freno e frizione)	2	
9	21843	Abbisognare	Leva comando freno	1	
10	21697	Nespola	Bussola per attacco filo alle leve	2	
11	21825	Aggiunzione	Registro frizione e freno sul manubrio (fino alla macch. n. 186-10037)	2	
12	21826	Aggiomerare	Molla per detto (fino alla macchina numero 186-10037)	2	
13	21842	Abbindolare	Leva comando frizione	1	
14	22819	Controleva	Dado per vite fissaggio leve	2	
15	22074	Aggottare	Filo comando freno completo (fino alla macch. n. 186-11037)	1	
15	22664	Connazionale	Filo comando freno completo (dalla macchina n. 186-11039)	1	
16	22471	Compiamento	Filo comando frizione completo (fino alla macch. n. 186-11037)	1	
16	22667	Connettere	Filo comando frizione completo (dalla macch. n. 186-11039)	1	
17	22073	Aggobbiato	Manubrio con attacchi (fino alla macchina n. 197-542)	1	
18	11220	Rachitide	Vite fissaggio deviatore luce	2	
19	21439	Leproto	Deviatore luce con pulsante tromba	1	
20	22708	Connotato	Basetta per deviatore luce con pulsante tromba (dalla macch. n. 197-543)	1	
21	10145	Stolco	Registro frizione e freno (fino alla macchina n. 186-11037)	1	
			Registro frizione e freno (dalla macchina n. 186-11039)	2	
22	10146	Stollo	Dado per detto (fino alla macchina numero 186-11037)	1	
			Dado per detto (dalla macchina numero 186-11039)	2	
23	01.4060	Mozzatura	Perno per forcellino (dalla macchina numero 186-11039)	1	
24	01.4058	Abbandonarsi	Forcellino per levetta comando camma (dalla macch. n. 186-11039)	1	
25	6280	Montagnola	Rondella per copiglia (dalla macchina n. 186-11039)	1	
26	8059	Nitrico	Copiglia per perno n. 23 (dalla macchina n. 186-11039)	1	

www.fpw.it

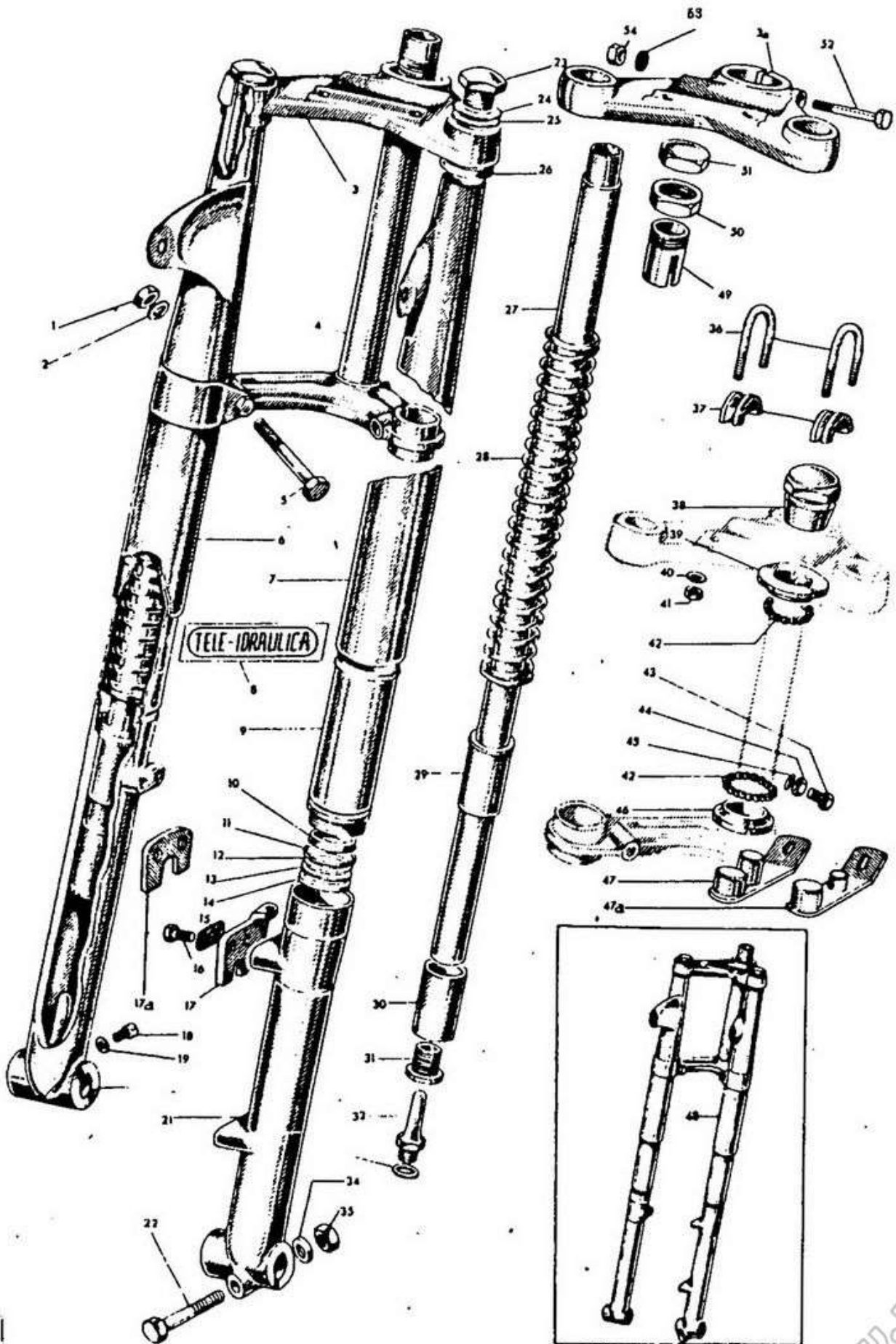
Tav. 11 — MOTOTELAIO - Manubrio e suoi comandi

Fig.	N. d'ordinaz.	Voce telegraf.	DENOMINAZIONE	Quantità	Aggiorn.
27	22153	Aggradimento	Fermo filo freno lato forcella (fino alla macchina n. 186-11037)	1	
28	01.4654	Gagliardo	Molla per astuccio (fino alla macchina numero 186-11037)	1	
29	21524	Tonica	Astuccio per molla freno anteriore (fino alla macchina n. 186-11037)	1	
30	22077	Aggradare	Tirante freno anteriore (fino alla macchina n. 186-11037)	1	
31	21397	Tuberosa	Perno per tirante freno anteriore (fino alla macchina n. 186-11037)	1	
32	21398	Tinca	Registro freno (fino alla macchina numero 186-11037)	1	
33	8057	Moltiplicando	Copiglia per tirante freno (fino alla macchina n. 186-11037)	1	

Tav. 11 — MOTOTELAIO - Manubrio e suoi comandi



Tav. 12 — MOTOTELAIO - Sospensione anteriore



Tav. 12 — MOTOTELAIO - Sospensione anteriore

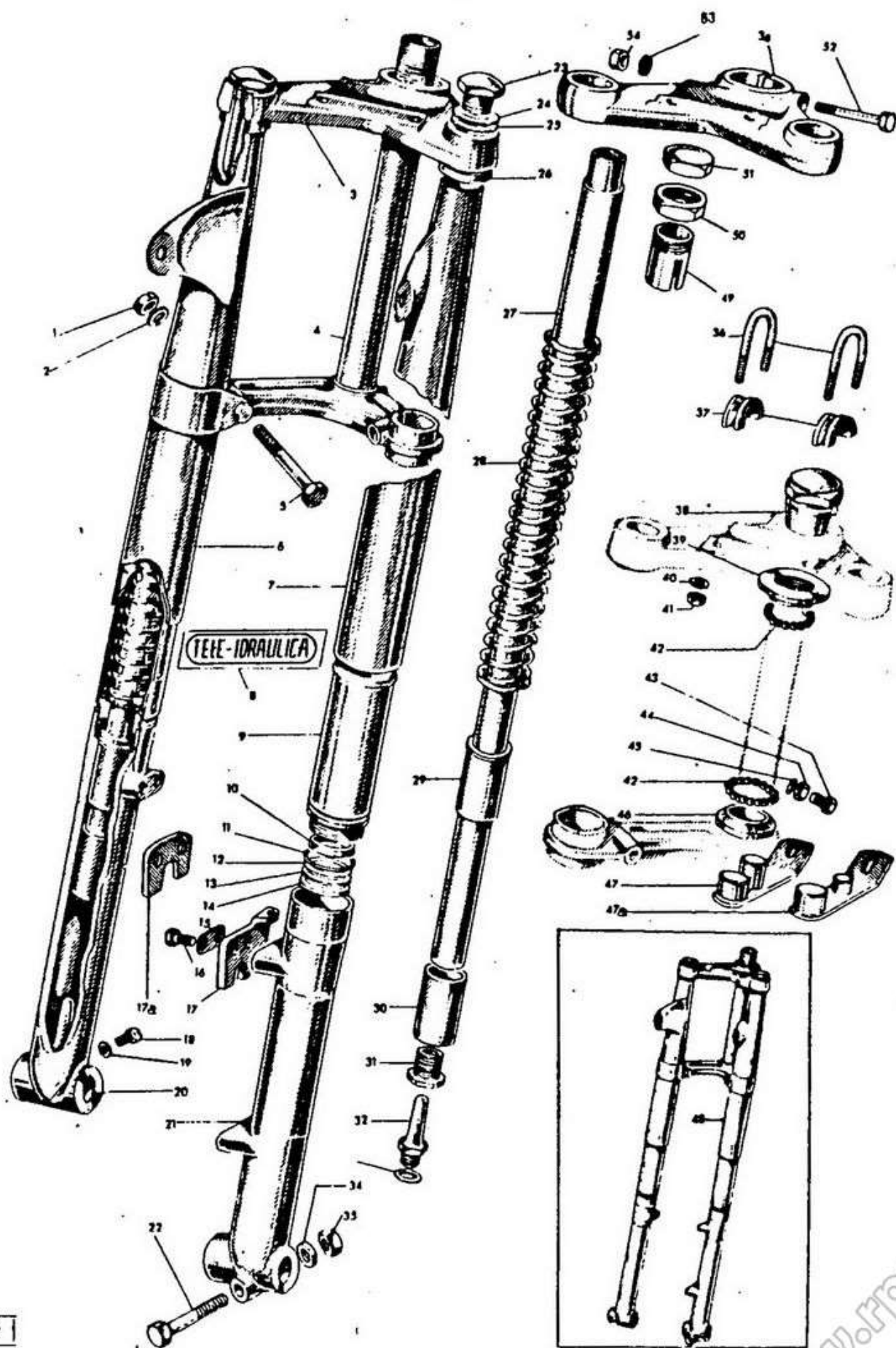
Fig.	N. d'ordinaz.	Voce telegraf.	DENOMINAZIONE	Quantità	Aggiorn.
1	7980	Sede	Dado per vite fissaggio testa forcella al tubo portante	2	
2	6477	Mesciuto	Rondella per dado n. 1	2	
3a	22017	Alfanica	Attacco manubrio (fino alla macchina numero 186-9900)	1	
3	35052	Compositivo	Attacco manubrio (dalla macchina numero 186-9902)	1	
4	22016	Alfana	Testa forcella (insieme)	1	
5	10607	Albero	Vite bloccaggio testa forcella al tubo portante	2	
6	22482	Braccare	Fodero destro tubo portante con orecchio portafaro	1	
7	22483	Bracchiere	Fodero sinistro tubo portante con orecchio portafaro	1	
8	22848	Decametro	Decalcomania « Tele-Idraulica »	2	
9	22024	Alidada	Fodero coprimolla	2	
10	22026	Alidezza	Guarnizione fodero passaggio olio	2	
11	22044	Aliveoce	Guarnizione per ghiera fodero coprimolla	2	
12	22546	Comnesso	Rondella protezione n. 13	2	
13	22027	Allignare	Rondella di gomma	2	
14	22030	Alietta	Rondella appoggio bronzina	2	
15	22067	Aggruppare	Piastrina di sicurezza per viti arresto disco portaceppi	2	
16	22883	Decrescere	Vite fissaggio piastra arresto disco portaceppi	2	
17a	22066	Aggruppamento	Piastra arresto disco portaceppi (fino alla macchina n. 186-10037)	1	
17	22662	Comico	Piastra arresto disco portaceppi (dalla macchina n. 186-10039)	1	
18	6053	Amoroso	Vite scarico olio	2	
19	11556	Allessandrino	Rondella per vite scarico olio	2	
20	22019	Alga	Elemento mobile destro	1	
21	22020	Algido	Elemento mobile sinistro	1	
22	6693	Carbone	Vite fissaggio perno ruota	1	
23	22033	Alimentare	Dado fissaggio tubo portante all'attacco manubrio	2	
24	9405	Sibilla	Rondella per dado bloccaggio tubo portante	2	
25	22040	Aliquota	Guarnizione per dado n. 23	2	
26	22587	Commettere	Anello di gomma per fodero tubo portante (dalla macchina n. 186-9902)	2	
27	22013	Alfabetare	Tubo portante	2	
28	22034	Alinea	Molla sospensione	2	
29	22022	Allare	Boccola per elemento mobile	2	
30	22031	Aligero	Bussola per tubo portante	2	
31	22032	Aligusta	Tappo ritegno bronzina sul tubo portante	2	
32	22028	Alineare	Otturatore foro passaggio olio	2	
33	7598	Modalità	Guarnizione per otturatore foro passaggio olio	2	

www.fpw.it

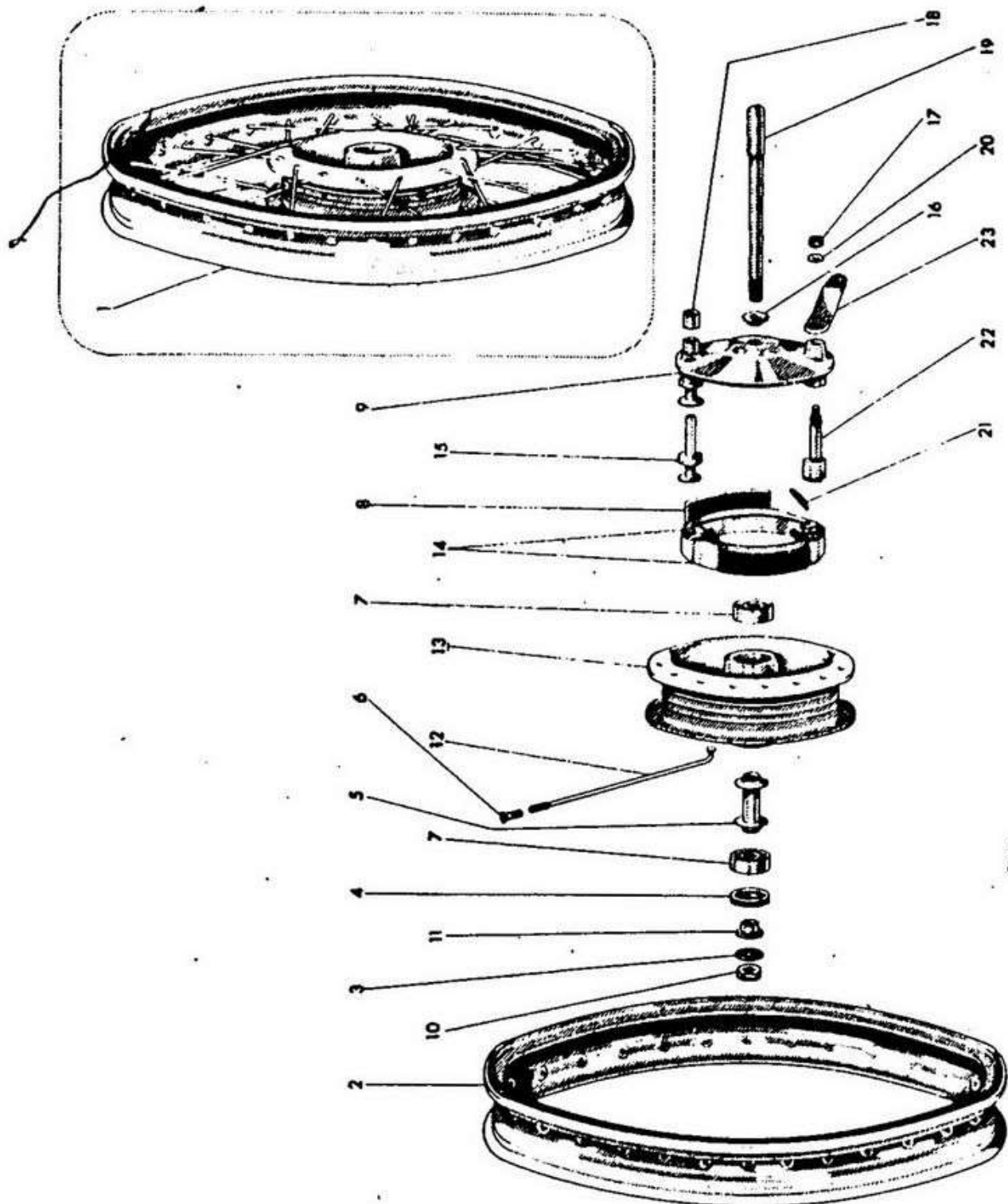
Tav. 12 — MOTOTELAIO - Sospensione anteriore

Fig.	N. d'ordinez.	Voce telegraf.	DENOMINAZIONE	Quantità	Aggiorn.
34	6468	Mesticheria	Rondella per vite bloccaggio perno ruota	1	
35	7358	Mescere	Dado per vite n. 22	1	
36	22043	Alitare	Staffa fissaggio manubrio	2	
37	22018	Alfine	Cavallotto ancoraggio staffa	2	
38	26554	Comporre	Dado bloccaggio attacco manubrio (dalla macchina n. 186-9902)	1	
39	21316	Tampone	Cono superiore sterzo	1	
40	6280	Montagnola	Rondella per dado n. 41	4	
41	6116	Messa	Dado per staffa fissaggio manubrio	4	
42	21317	Tanagra	Sfera 5/32" (mm. 3,96) per cono infe- riore e superiore sterzo	60	
43	6124	Navigare	Vite fissaggio arresto sterzo	1	
44	7358	Mescere	Dado per vite n. 43	1	
45	6477	Mesciuto	Rondella elastica per vite n. 43	1	
46	21315	Tamburo	Cono inferiore sterzo	1	
47 _a	22084	Alla	Arresto sterzo (per serbatoio n. 21813)	1	
47	22497	Combustibile	Arresto sterzo (per serbatoio n. 22468)	1	
48	22021	Algoso	Forcella telescopica (insieme composto dai particolari di cui alla tavola n. 10 esclusi i n. 8 - 15 - 16 - 17 - 17 a - 22 - 34 - 35 - 36 - 37 - 38 - 39 - 40 - 41 - 42 - 43 - 44 - 45 - 46 - 47 - 47 a - 49 - 50 - 51)	1	
49	22041	Alipede	Bussola registro sterzo (fino alla macchi- na n. 186-9900)	1	
50	22065	Cancello	Controdado bloccaggio bussola registro sterzo (fino alla macchina n. 186-9900)	1	
51	22042	Aliseo	Dado bloccaggio bussola registro sterzo (fino alla macchina n. 186-9900)	1	
52	6693	Carbone	Vite bloccaggio attacco manubrio (fino al- la macchina n. 186-9900)	1	
53	6477	Mesciuto	Rondella per vite n. 52 (fino alla mac- china n. 186-9900)	1	
54	7980	Sede	Dado per vite n. 52 (fino alla macchina n. 186-9900)	1	

Tav. 12 — MOTOTELAIO - Sospensione anteriore



Tav. 13 — MOTOTELAIO - Ruota anteriore - Freno e comando



137 13

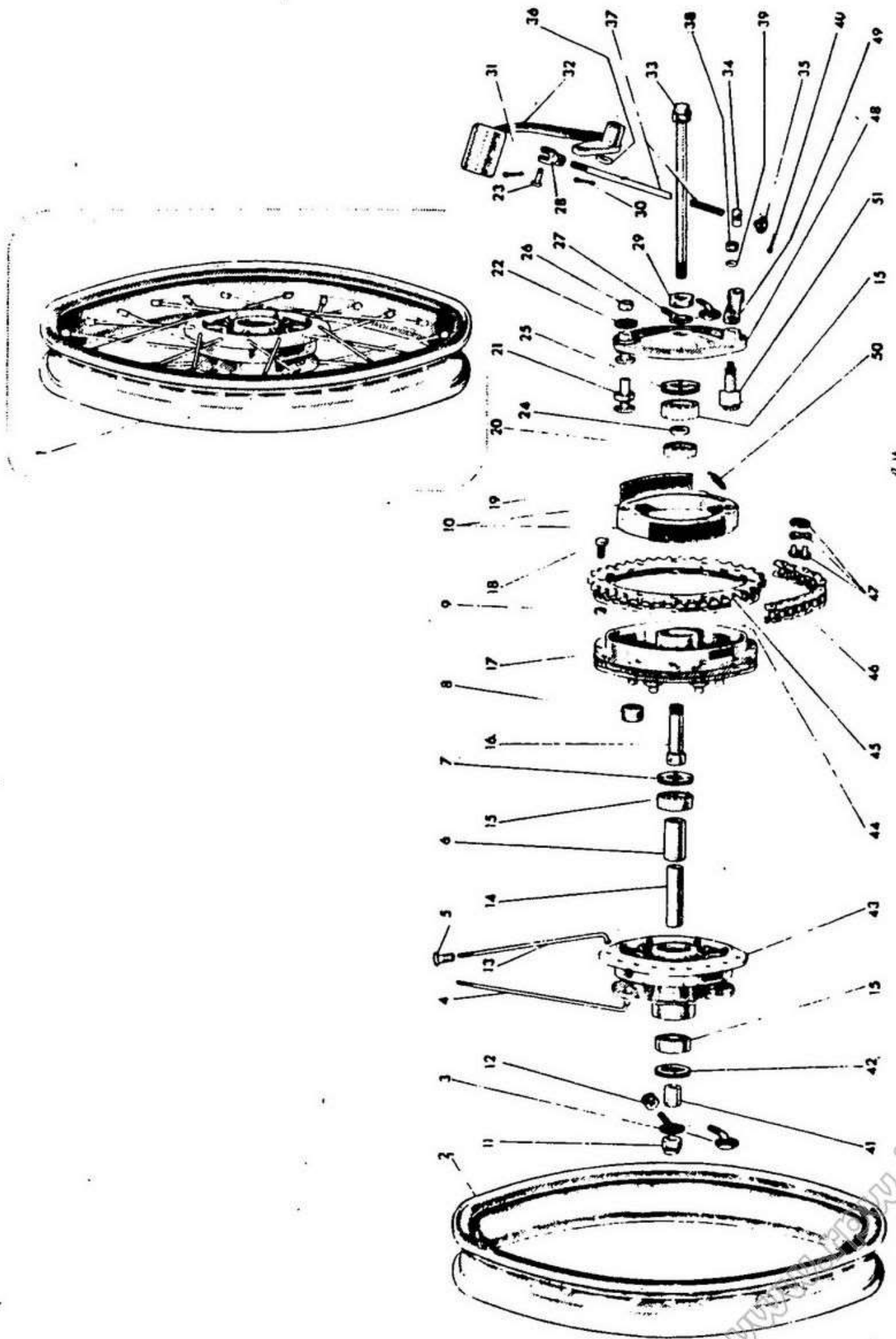
Tav. 13 — MOTOTELAIO - Ruota anteriore - Freno e comando

Fig.	N. d'ordinaz.	Voce telegraf.	DENOMINAZIONE	Quantità	Aggiorn.
1	22069	Aggruzzolare	Ruota (insieme composto dai particolari n. 2 - 4 - 5 - 6 - 7 - 12 - 13)	1	
2	21161	Tegame	Cerchio ruota in alluminio	1	
3	9998	Smorfia	Rondella per perno	1	
4	22058	Aggrottare	Ghiera per cuscinetto bloccato	1	
5	22053	Aggressione	Distanziale per cuscinetto	1	
6	7229	Soccorso	Nipplo	36	
7	22052	Aggregamento	Cuscinetto schermato 12 x 37 x 12 RIV 2 BPL	2	
8	22368	Biglietto	Guarnizione ceppo freno	2	
9	22208	Agguato	Disco portaceppi (insieme composto dai part. n. 15 - 18)	1	
10	10202	Esca	Dado per perno ruota	1	
11	22056	Aggrinzare	Distanziatore per cuscinetto bloccato	1	
12	22071	Agguagliamento	Raggio	36	
13	22050	Aggredire	Tamburo freno	1	
14	22210	Agguattare	Ceppi freno (insieme)	1	
15	22061	Colpevole	Perno per ceppi freno	1	
16	22057	Aggrondare	Distanziatore per disco portaceppi	1	
17	21132	Tardo	Dado fissaggio leva comando camma	1	
18	22062	Putto	Fermo disco portaceppi	1	
19	22064	Aggrumato	Perno ruota anteriore	1	
20	22169	Abblatico	Rondella per dado n. 17	1	
21	21187	Tiglio	Molla per ceppi freno	2	
22	22137	Agguagliare	Camma freno (insieme)	1	
23	21192	Tricheco	Leva comando camma (fino alla macchina n. 186-11037)	1	
23	22663	Conigliera	Leva comando camma (dalla macchina n. 186-11039)	1	

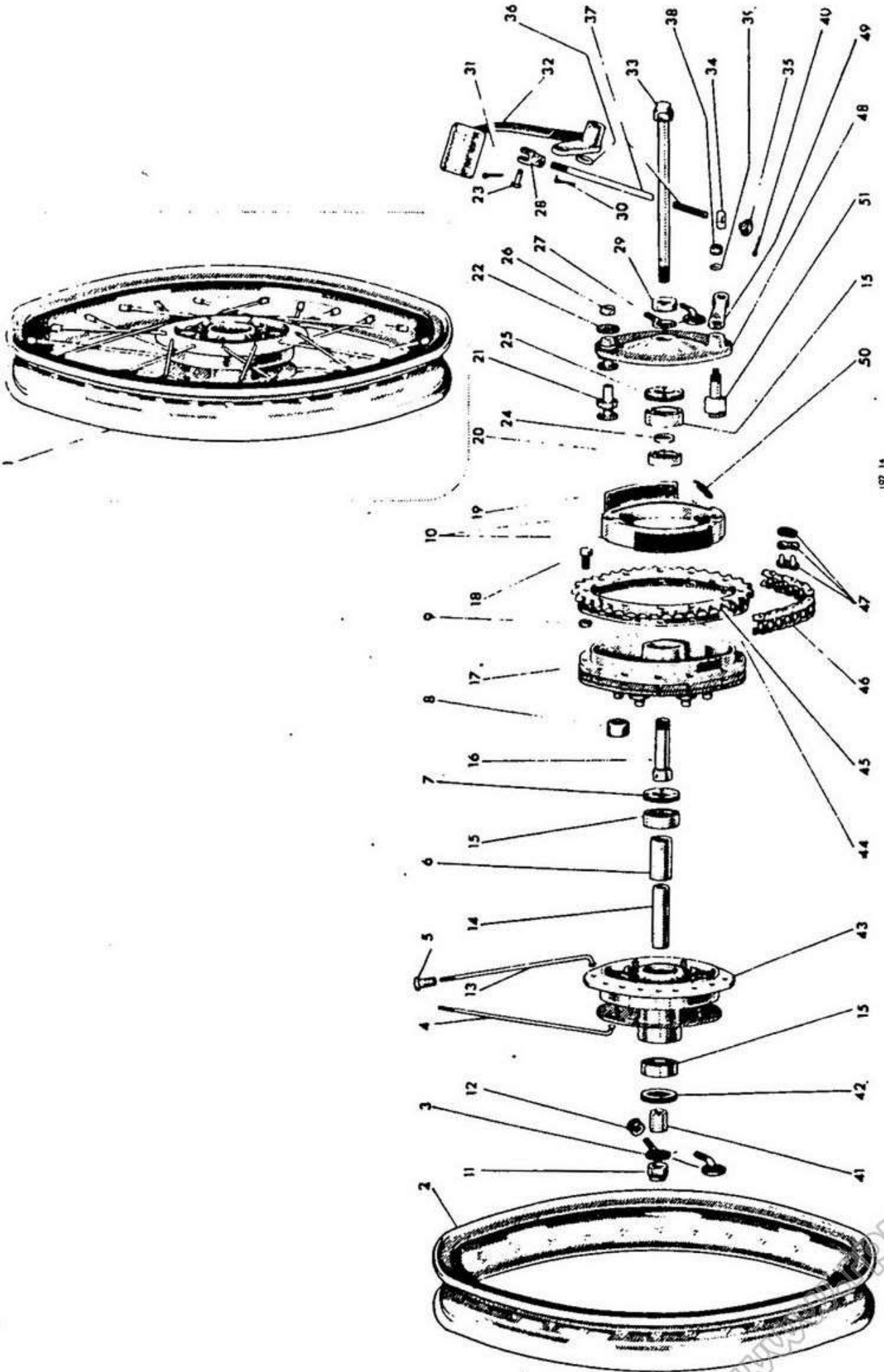
Tav. 14 — MOTOTELAIO - Ruota posteriore - Freno - Catena trasmissione

Fig.	N. d'ordinaz.	Voce telegraf.	DENOMINAZIONE	Quantità	Aggiorn.
1	22143	Agronomia	Ruota (insieme composto dai particolari n. 2 - 4 - 5 - 6 - 7 - 13 - 14 - 15 - 42 - 43)	1	
2	21161	Tegame	Cerchio 19 x 2 (in alluminio)	1	
3	21206	Trina	Tendicatena destro con perno centrale	1	
3	27771	Dechinare	Tendicatena destro con perno laterale	1	
4	21729	Ago	Raggio lungo	18	
5	7229	Soccorso	Nipples per raggi	36	
6	21719	Agile	Distanziale per cuscinetto	1	
7	21815	Agone	Ghiera parapolvere cuscinetto mozzo	1	
8	22201	Agucchia	Tassello elastico per mozzo ruota	6	
9	6116	Messa	Dado per vite n. 18	12	
10	22210	Agguattare	Ceppi freno (insieme composto dai particolari 19 - 48 - 49 - 50)	1	
11	21180	Trapunta	Dado per perno ruota	1	
12	21209	Trionfo	Dado per tendicatena	2	
13	11135	Ardenza	Raggio corto	18	
14	21718	Agibile	Perno forato per mozzo ruota	1	
15	01.2012	Teatro	Cuscinetto per mozzo (2) e per tamburo freno (17 x 40 x 12)	3	
16	21727	Agnellaio	Perno forato per tamburo freno	1	
17	22200	Agrotta	Tamburo freno	1	
18	21884	Agriotta	Vite fissaggio corona alla catena (fino alla macchina n. 186-10658)	12	
18	22670	Controindicare	Vite fissaggio corona alla catena (dalla macchina n. 186-10660)	12	
19	22368	Biglietto	Guarnizione ceppi anteriore e posteriore	2	
20	21725	Aglio	Cuscinetto per tamburo freno (17x35x8)	1	
21	21186	Coniglio	Perno per disco portaceppi	1	
22	7384	Contromarca	Rondella per perno	1	
23	01.4060	Mozzatura	Perno per forcellino attacco tirante	1	
24	21726	Agnatizio	Distanziale per cuscinetto	1	
25	21175	Tralcio	Ghiera fissaggio cuscinetto	1	
26	21189	Conina	Fermo disco portaceppi	1	
27	21204	Trifoglio	Tendicatena sinistro con perno centrale	1	
27	27772	Deciare	Tendicatena sinistro con perno laterale	1	
28	9701	Etichetta	Forcellino attacco tirante	1	
29	21177	Tram	Dado per perno forato	1	
30	8061	Nervatura	Copiglia per rondella ritegno pedale freno	1	
31	21614	Diabete	Copiglia per perno	1	
32	21374	Trota	Pedale comando freno	1	
33	21573	Tesi	Perno ruota	1	
34	21397	Tuberosa	Perno per tirante	1	
35	21398	Tinca	Registro freno	1	
36	6471	Nana	Rondella ritegno pedale	1	
37	21396	Timbro	Tirante	1	
38	21132	Torto	Dado fissaggio leva	1	
39	22169	Ablatico	Rondella per dado	1	

Tav. 14 — MOTOTELAIO - Ruota posteriore - Freno - Catena trasmissione



Tav. 14 — MOTOTELAIO - Ruota posteriore - Freno - Catena trasmissione



107 14

www.digitale.it

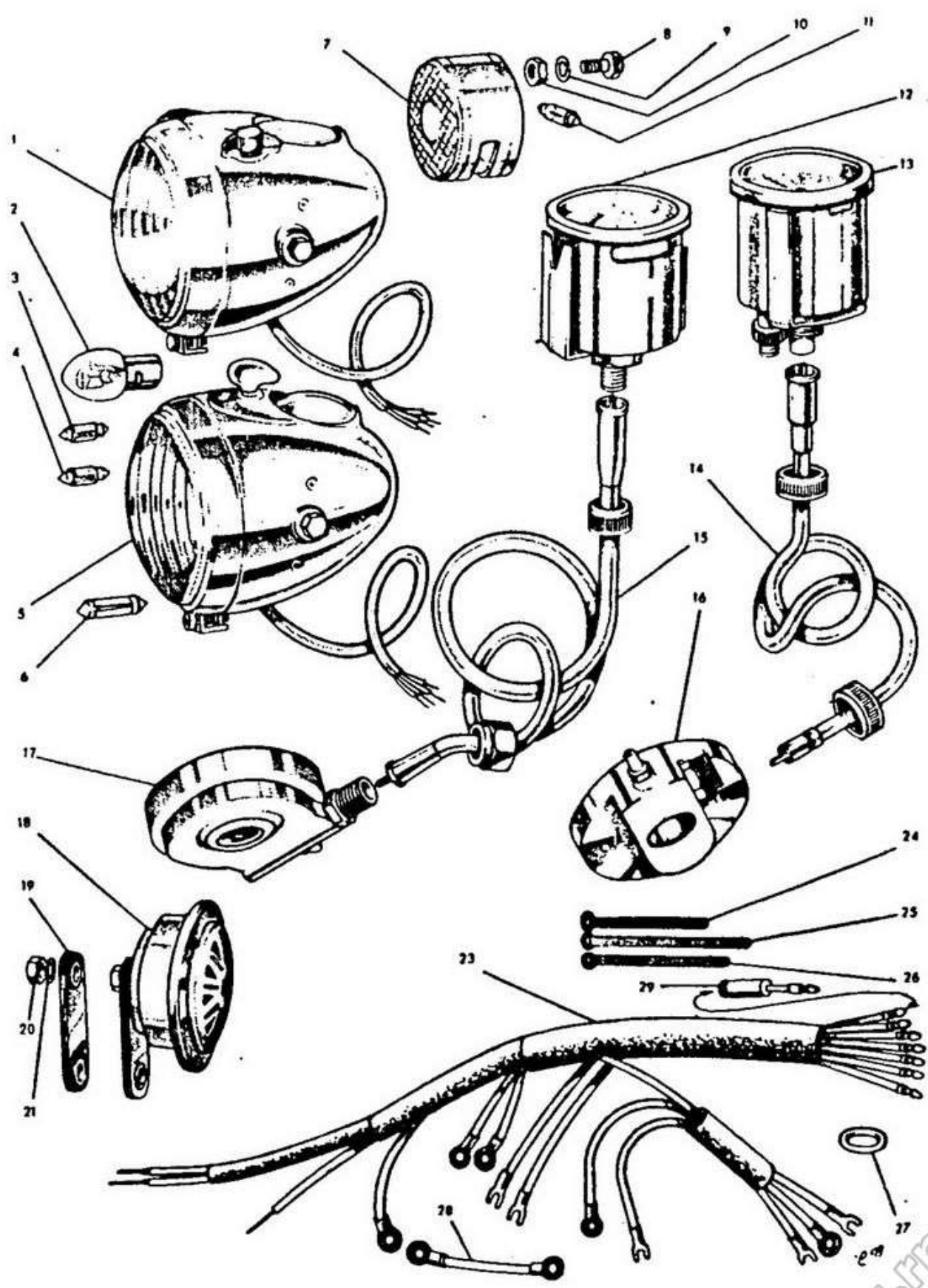
Tav. 14 — MOTOTELAIO - Ruota posteriore - Freno - Catena trasmissione

Fig.	N. d'ordinaz.	Voce telegraf.	DENOMINAZIONE	Quantità	Aggiorn.
40	8057	Moltiplicando	Copiglia per tirante	1	
41	22823	Diluviale	Distanziale ruota posteriore per rinvio trasmissione contachilometri Smith	1	
41	22824	Deplorare	Distanziale ruota posteriore per rinvio trasmissione contachilometri Veglia	1	
42	21717	Agiamento	Ghiera fissaggio cuscinetto mozzo	1	
43	21716	Aghetto	Mozzo per ruota	1	
44	21887	Allappare	Guarnizione per corona catena	1	
45	21210	Tritone	Corona per catena Z=49	1	
46	21625	Tenebre	Catena trasmissione (1,2" x 5,2 UNI 257B - n. perni 123 - pignone Z=18 - co- rona Z=49)	1	
47	8662	Amù	Maglia congiunzione	1	
48	22204	Aguto	Disco portaceppi (insieme composto dai particolari n. 21 - 22 - 26) (fino alla macchina n. 186-10528)	1	
48	22629	Conio	Disco portaceppi (insieme composto dai particolari n. 21 - 22 - 26 (dalla mac- china n. 186-10530)	1	
49	21192	Tricheco	Leva comando camma	1	
50	21187	Tiglio	Molla per ceppi freno	2	
51	21702	Agguerrire	Camma freno (insieme)	1	

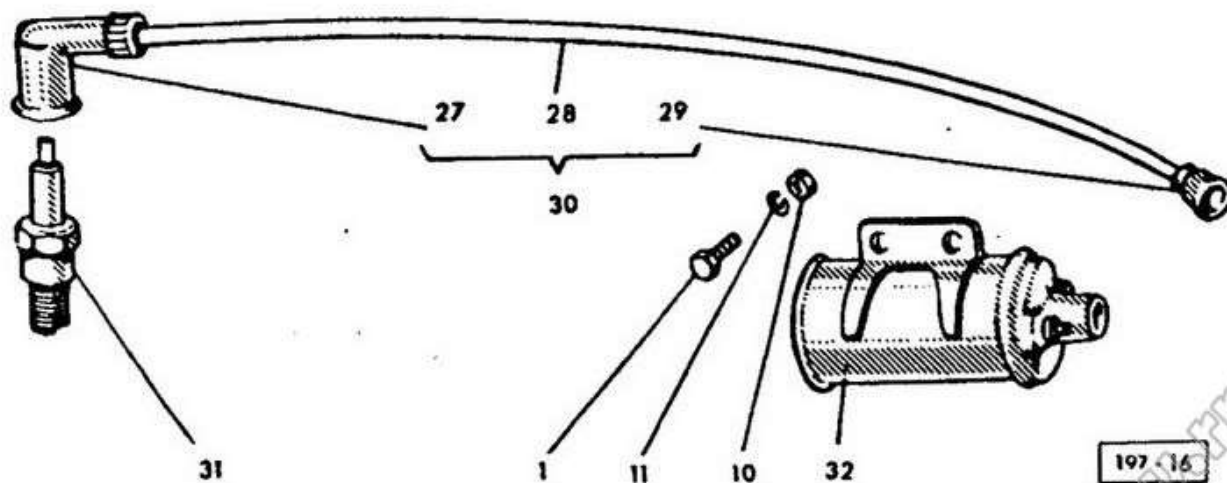
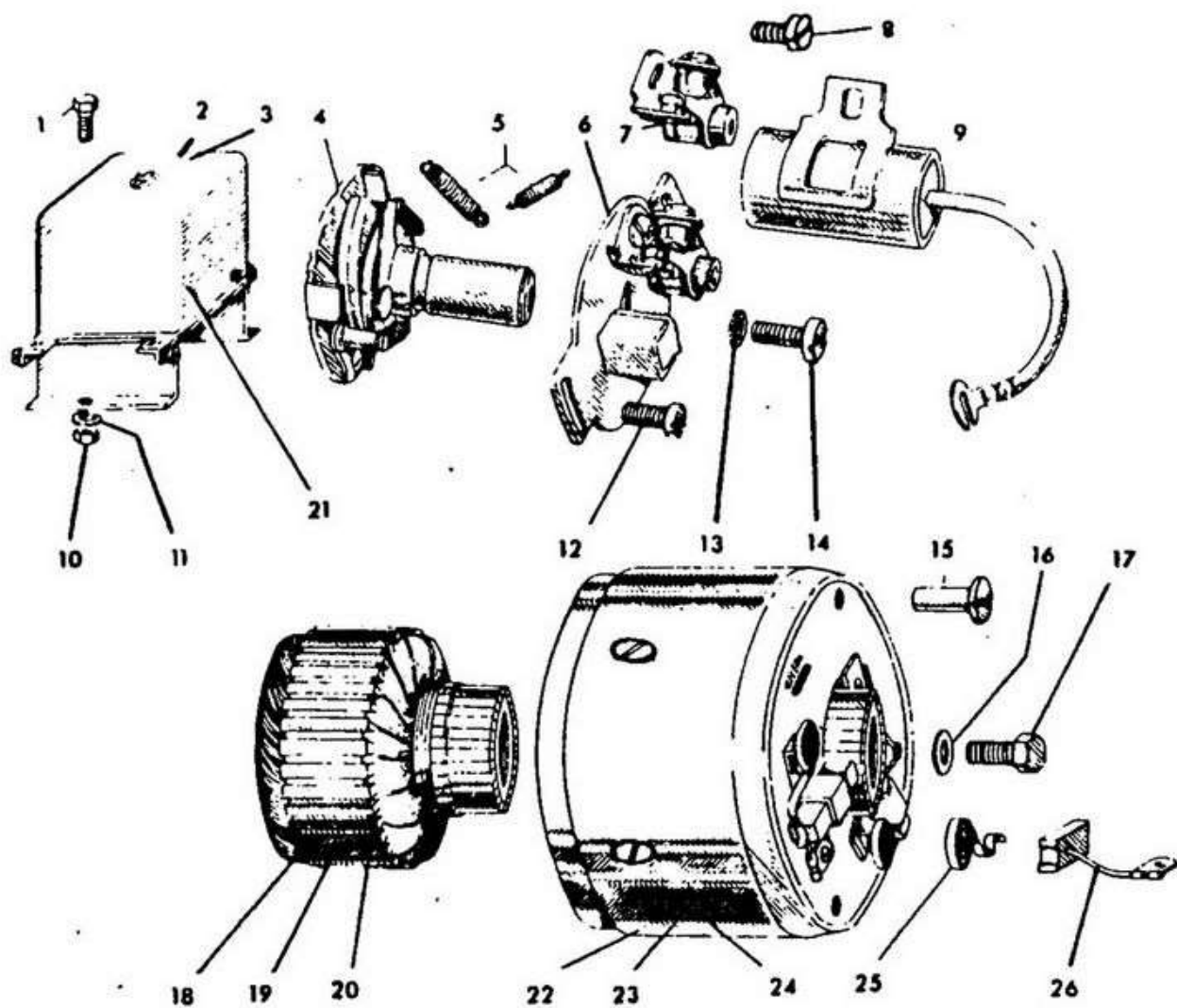
Tav. 15 — IMPIANTO ELETTRICO - Fanaleria - Tromba elettrica - Contachilometri - Connessioni

Fig.	N. d'ordinaz.	Voce telegraf.	DENOMINAZIONE	Quantità	Aggiorn.
1	22185	Albo	Proiettore con sede per contachilometri incorporato (fino alla macchina n. 186-12339)	1	
2	10362	Filossera	Lampada luce viaggio 6 V - 25/25 W	1	
3	10364	Figura	Lampada per spia 6 V - 3 W	1	
4	21443	Littore	Lampada luce città 6 V - 3 W (fino alla macchina n. 186-12339)	1	
4	10364	Figura	Lampada luce città 6 V - 3 W (dalla macchina n. 186-12340)	1	
5	26703	Contracassa	Proiettore Ø 130 con sede per contachilometri incorporato (dalla macchina numero 186-12340)	1	
6	10363	Fioretto	Valvola fusibile 6 Ampère	1	
7	10361	Fiordaliso	Fanalino posteriore	1	
8	6505	Moderno	Vite fissaggio detto al portatarga	2	
9	6476	Morbidezza	Rondella elastica per dado n. 10	2	
10	6116	Messa	Dado per vite n. 8	2	
11	22623	Monsacrabile	Lampada per fanalino posteriore	1	
12	22186	Albugine	Quadrante « Smith »	1	
13	22189	Alcalli	Quadrante « Veglia »	1	
14	22190	Alce	Flessibile per contachilometri « Veglia »	1	
15	22187	Alca	Flessibile per contachilometri « Smith »	1	
16	22191	Alchermes	Rinvio per trasmissione contachilometri « Veglia »	1	
17	22188	Alcalescenza	Rinvio per trasmissione contachilometri « Smith »	1	
18	22844	Contromantice	Tromba elettrica « Gilera » con attacco	1	
18	22842	Decimo	Tromba elettrica « Gilera »	1	
19	22843	Contromandare	Piastrina attacco tromba elettr. « Gilera »	1	
20	7358	Mescere	Dado fissaggio piastrina alla tromba	1	
21	6477	Mesciuto	Rondella elastica per detto	1	
23	22834	Diniago	Connessioni impianto elettrico (insieme) (fino alla macchina n. 186-12339)	1	
23	22835	Controluce	Connessioni impianto elettrico (insieme) (dalla macchina n. 186-12340)	1	
24	21879	Abbonire	Lacciolo fissaggio fili al tubo superiore piantone anteriore e fiancata posteriore	7	
25	21877	Abbonacciare	Lacciolo fissaggio fili al tubo superiore lato sterzo	1	
26	21878	Abbonimento	Lacciolo fissaggio fili al tubo superiore parte centrale	1	
27	9315	Capra	Anello gomma per unione fili	1	
28	22197	Aldino	Filo dalla batteria alla massa (dalla macchina n. 186-12340)	1	
29	27779	Deluso	Porta valvola fusibile (dalla macchina n. 186-12340)	1	

Tav. 15 — IMPIANTO ELETTRICO - Fanaleria - Tromba elettrica - Contachilometri -
Connessioni



Tav. 16 — IMPIANTO ELETTRICO - Dinamo - Ruttore - Anticipo automatico - Bobina - Candela



Tav. 16 — IMPIANTO ELETTRICO - Dinamo - Ruttore - Anticipo automatico - Bobina - Candela

Fig.	N. d'ordinaz.	Voce telegraf.	DENOMINAZIONE	Quantità	Aggiorn.
1	6505	Moderno	Vite fissaggio bobina e regolatore	4	
2	22529	Commerciabile	Regolatore « San Giorgio » (B C 112)	1	
3	22757	Decimale	Regolatore « Gilera » (R C 2/45/6)	1	
4	21518	Liceo	Anticipo automatico	1	
5	21933	Diguazzare	Molla per anticipo automatico	2	
6	21428	Legione	Ruttore	1	
7	27369	Conquista	Martelletto ruttore con piastrina	1	
8	26502	Cagliari	Vite fissaggio martelletto alla piastra ruttore	1	
9	21429	Legume	Condensatore	1	
10	6116	Messa	Dado per vite n. 1	4	
11	6476	Morbidezza	Rondella elastica per detto	4	
12	7203	Laurea	Vite fissaggio condensatore e piastra rut- tore	3	
13	22492	Caviale	Rondella elastica per vite n. 14	1	
14	21692	Lupo	Vite fissaggio anticipo automatico	1	
15	22527	Commentario	Vite fissaggio dinamo « Marelli »	2	
15	21399	Lavanda	Vite fissaggio dinamo « San Giorgio »	2	
16	6468	Mesticheria	Rondella per vite n. 17	1	
17	21343	Lauro	Vite fissaggio indotto dinamo	1	
18	27363	Conopeo	Indotto completo dinamo « Marelli »	1	
19	27360	Conocchia	Indotto completo dinamo « San Giorgio »	1	
20	22720	Decimetro	Indotto completo dinamo « Gilera »	1	
21	22528	Commento	Regolatore « Marelli » (IR 31 A)	1	
22	22526	Commentare	Dinamo 45 W - 6 V « Marelli » (DN 42 A)	1	
23	21437	Leopardo	Dinamo 30 W - 6 V « San Giorgio »	1	
24	22718	Depilare	Dinamo « Gilera » DC/100/45/6/S	1	
25	27361	Conoidale	Molla premi spazzola « Marelli »	2	
25	27358	Connumerare	Molla premi spazzola « San Giorgio »	1	
26	27362	Conoide	Spazzola per dinamo « Marelli »	2	
26	27374	Conquistare	Spazzola per dinamo « San Giorgio »	1	
27	21436	Leone	Attacco filo alla candela	1	
28	21434	Albinaggio	Filo per candela	1	
29	21449	Libro	Cappuccio gomma per filo candela lato bobina	1	
30	21452	Licena	Filo per candela completo	1	
31	26406	Calare	Candela « Marelli » CW 240/B o similare	1	
32	21430	Lente	Bobina accensione	1	

Tav. 17 — CORREDO ATTREZZI - Attrezzi ed accessori

Fig.	N. d'ordinaz.	Voce telegraf.	DENOMINAZIONE	Quantità	Aggiorn.
1	21520	Coscia	Borsa di tela per corredo attrezzi	1	
2	21636	Cotale	Chiave a cacciavite per coperchio punte- ria e registro bilancieri	1	
3	22083	Aleatorio	Chiave per perno ruota anteriore	1	
4	22385	Binario	Cacciavite doppio	1	
5	9807	Feltro	Chiave registro bilancieri	1	
6	21839	Abbigliare	Chiave a tubo per candela	1	
7	21637	Cova	Leva gomma	2	
8	21638	Credo	Asta per chiave a tubo	1	
9	22402	Bonaccia	Chiave a tubo 17 - 19	1	
10	21500	Corsivo	Pompa per pneumatici	1	

Tav. 17 — CORREDO ATTREZZI - Attrezzi ed accessori

