

CATALOGO
IMPIANTI MOTO

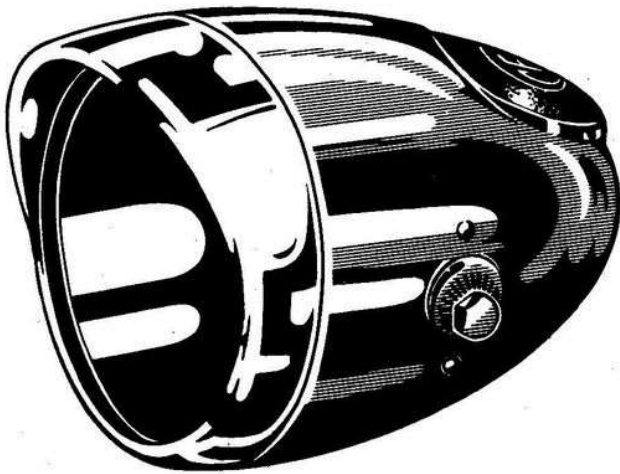
1967

CATALOGUE OF
MOTOR - CYCLE
LAMPS



PROIETTORE ~ HEADLAMP type 105

mod. 2132

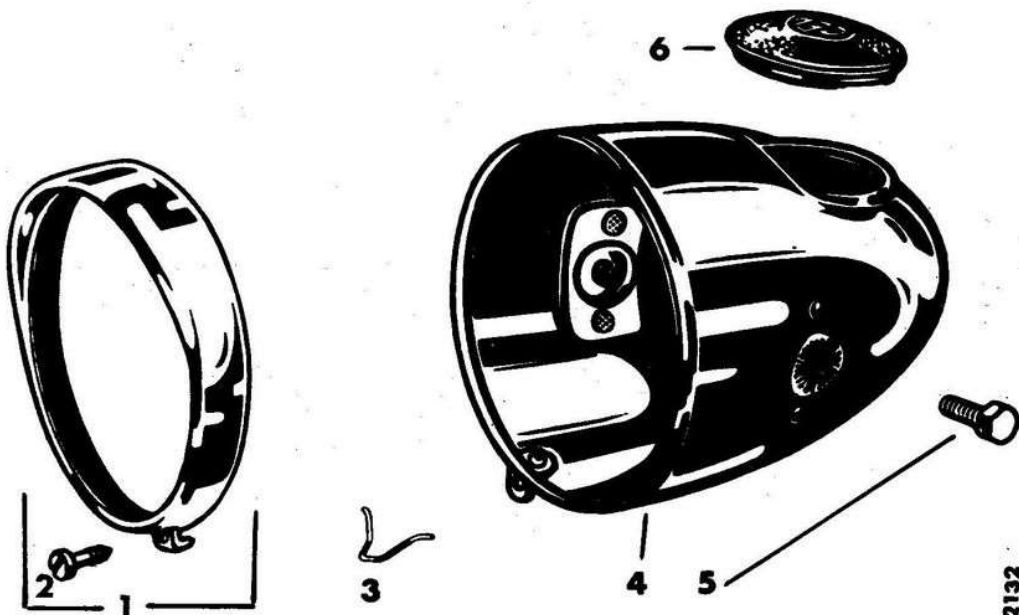


CARATTERISTICHE TECNICHE

Proiettore per motocicli leggeri atto a ricevere il gruppo ottico americano "sealed beam" - approvazione U.S.A. - ghiera a visiera cromata diametro imposta 102mm. calotta verniciata con imposta per conta-chilometri rotondo - comando luci con dispositivo al manubrio. -

TECHNICAL DATA

Headlamp for motor driven cycles suitable for sealed-beam ϕ 4,50 in. - approved in U.S.A. - chromium plated glassring with visor - enamelled body with hole for round speedometer - commutator on handle-bar



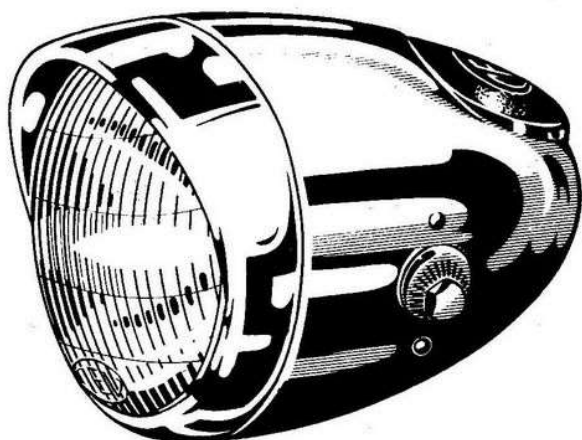
2132

| Fig. | Descrizione | Description | Catalogo | Prezzo Lire |
|------|------------------------------|---|----------|-------------|
| - | proiettore completo | headlamp complete | 2132 | 2.500 |
| 1 | ghiera completa | glassring complete | 02638 | 850 |
| 2 | vite fissaggio ghiera | screw for fixing the glassring | 3309 | 60 |
| 3 | molla tenuta gruppo ottico | spring for holding the sealed-beam-unit | 10343 | 20 |
| 4 | calotta | headlamp body | 0096 | 1.400 |
| 5 | bulloni fissaggio proiettore | bolts for fixing the headlamp | 3324 | 40 |
| 6 | copriforo | cover for speedometer hole | 0177 | 200 |

NOTE: Il proiettore s'intende fornito senza copriforo
The headlamp is delivered without cover for speedometer

PROIETTORE ~ HEADLAMP type 105

mod. 2139

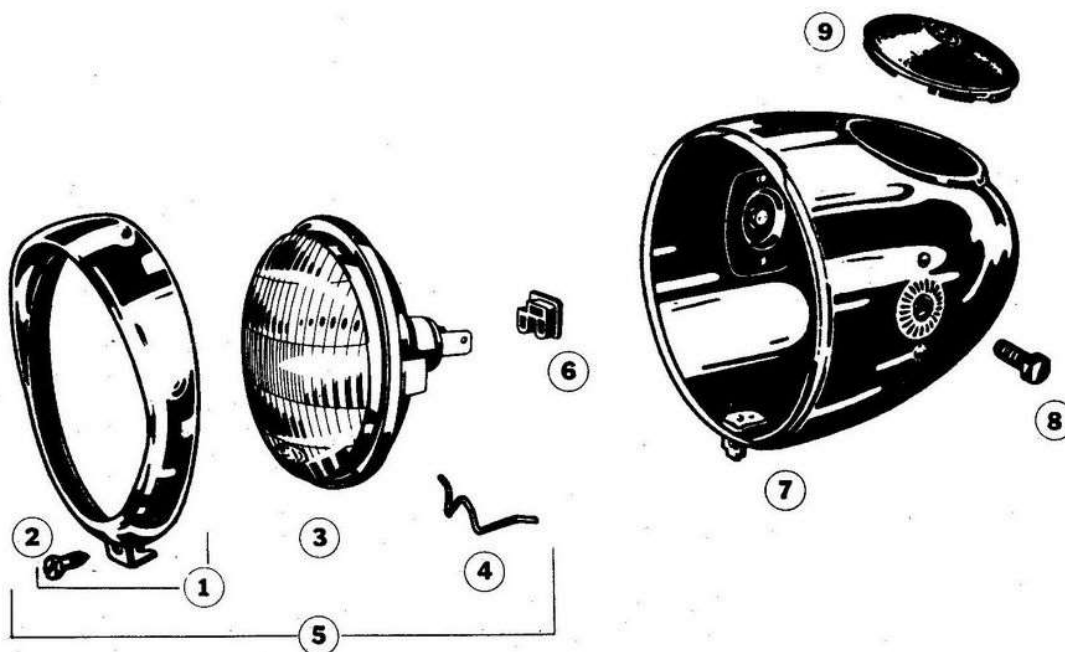


CARATTERISTICHE TECNICHE

Proiettore per motocicli leggeri - approvazione U.S.A. (ETL 397689 - CHP 11580) gruppo ottico bloccato con lampada monoluce - ghiera a visiera cromata - calotta verniciata con imposta per contachilometri rotondo - comando luci con dispositivo al manubrio. -

TECHNICAL DATA

Headlamp for motor driven cycles - approved in U.S.A. (ETL 397689 - CHP 11580) - sealed-beam with one beam - chromium plated glassring with visor - enamelled body with hole for round speedometer - commutator on handle-bar. -



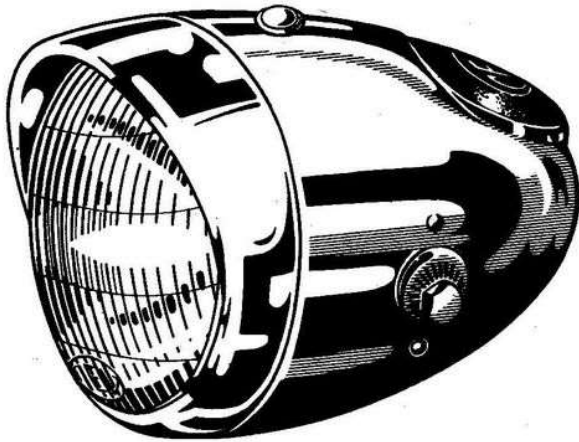
| Fig. | Descrizione | Description | Catalogo | Prezzo Lire |
|------|------------------------------|---|----------|-------------|
| - | proiettore completo | headlamp complete | 2139 | 5.600 |
| 1 | ghiera completa | glassring complete | 02638.1 | 650 |
| 2 | vite fissaggio ghiera | screw for fixing the glassring | 3309 | 60 |
| 3 | gruppo ottico bloccato | sealed-beam-unit | 02738 | 3.000 |
| 4 | molla tenuta gruppo ottico | spring for holding the sealed-beam-unit | 10343 | 20 |
| 5 | gruppo ottico con ghiera | sealed-beam-unit with glassring | 2137 | 4.000 |
| 6 | presa tripolare | three-pole tap | 02787 | 500 |
| 7 | calotta | headlamp body | 0096 | 1.400 |
| 8 | bulloni fissaggio proiettore | bolts for fixing the headlamp | 3324 | 40 |
| 9 | copriforo | cover for speedometer hole | 0177 | 200 |

NOTE: Il proiettore s'intende fornito senza copriforo
The headlamp is delivered without cover for speedometer

www.rpw.it

PROIETTORE ~ HEADLAMP type 105

mod. 2139.1

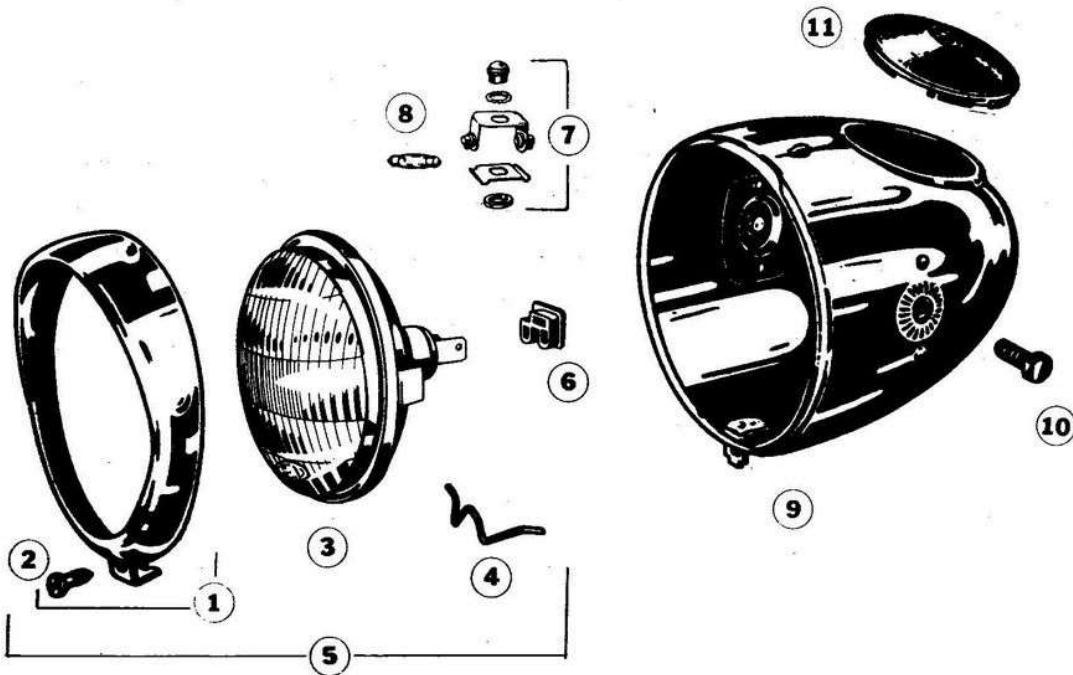


CARATTERISTICHE TECNICHE

Proiettore per motocicli leggeri - approvazione U.S.A. (ETL 397689 - CHP 11580) gruppo ottico bloccato con lampada monoluce - ghiera a visiera cromata - calotta verniciata con imposta per contachilometri rotondo - comando luci con dispositivo al manubrio. -

TECHNICAL DATA

Headlamp for motor driven cycles - approved in U.S.A. (ETL 397689 - CHP 11580) - sealed-beam with one beam - chromium plated glassring with visor - enamelled body with hole for round speedometer - commutator on handle-bar. -



| Fig. | Descrizione | Description | Catalogo | Prezzo Lire |
|------|------------------------------|---|----------|-------------|
| - | proiettore completo | headlamp complete | 2139.1 | 5.900 |
| 1 | ghiera completa | glassring complete | 02638.1 | 850 |
| 2 | vite fissaggio ghiera | screw for fixing the glassring | 3309 | 60 |
| 3 | gruppo ottico bloccato | sealed-beam-unit | 02738 | 3.000 |
| 4 | molla tenuta gruppo ottico | spring for holding the sealed-beam-unit | 10343 | 20 |
| 5 | gruppo ottico con ghiera | sealed-beam-unit with glassring | 2137 | 4.000 |
| 6 | presa tripolare | three-pole tap | 02787 | 500 |
| 7 | spia verde | green control lamp complete | 0023.1 | 350 |
| 8 | lampada siluro 6V 5W | festoon bulb 6V 5W | 10627.3 | 150 |
| 9 | calotta | headlamp body | 0096.3 | 1.400 |
| 10 | bulloni fissaggio proiettore | bolts for fixing the headlamp | 3324 | 40 |
| 11 | copriforo | cover for speedometer | 0177 | 200 |

NOTE: Il proiettore s'intende fornito senza lampade nè copriforo
The headlamp is delivered without bulbs and without cover for speedometer

PROIETTORE ~ HEADLAMP type 130

mod. 3107.2

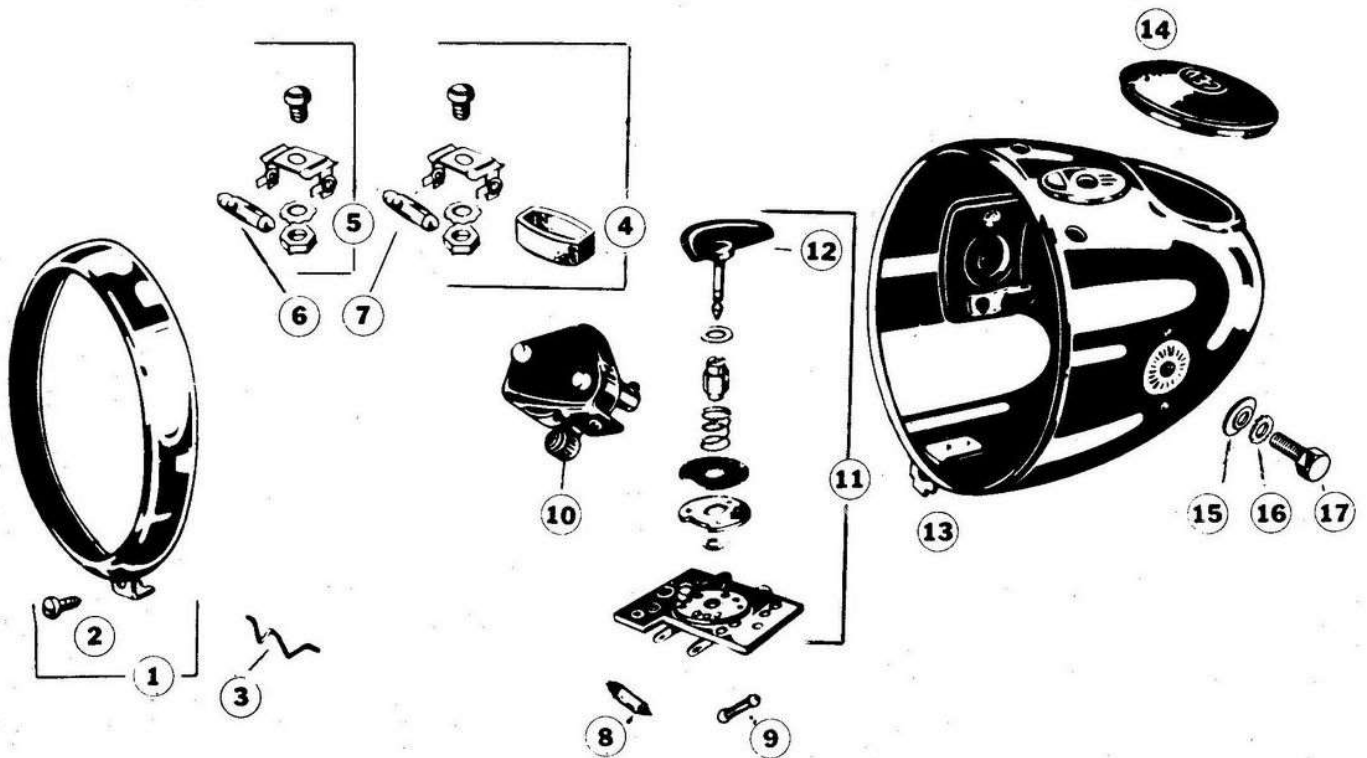


CARATTERISTICHE TECNICHE

Proiettore per motoveicoli atto a ricevere il gruppo ottico americano "sealed beam" approvazione U.S.A. - calotta verniciata con imposta per contachilometri rotondo - ghiera cromata - commutatore per comando luci - commutatore di emergenza dinamo-batteria. -

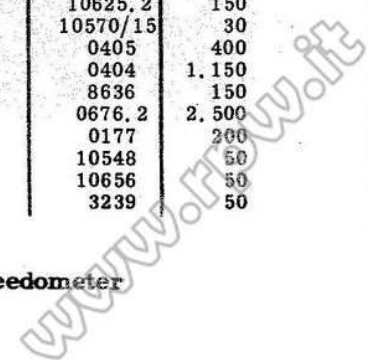
TECHNICAL DATA

Headlamp for motorcycles suitable for sealed-beam \varnothing 5.75 in. - enamelled body with hole for round speedometer - chromium plated glassring - commutator - emergency commutator for dynamo-battery. -



| Fig. | Descrizione | Description | Catalogo | Prezzo Lire |
|------|-----------------------------|---|----------|-------------|
| - | proiettore completo | headlamp complete | 3107.2 | 6.100 |
| 1 | ghiera completa | glassring complete | 01653 | 700 |
| 2 | vite fissaggio ghiera | screw for fixing the glassring | 3195 | 70 |
| 3 | molla tenuta gruppo ottico | spring for holding the sealed-beam-unit | 10343 | 30 |
| 4 | spia rossa | red control lamp complete | 0007.3 | 350 |
| 5 | spia verde | green control lamp complete | 01754.1 | 350 |
| 6 | lampada siluro 6V 0,6W | festoon bulb 6V 0,6W | 10625.6 | 150 |
| 7 | lampada siluro 6V 1,5W | festoon bulb 6V 1,5W | 10625.1 | 150 |
| 8 | lampada siluro 6V 3W | festoon bulb 6V 3W | 10625.2 | 150 |
| 9 | fusibile 15 Amp | fuses 15 Amp | 10570/15 | 30 |
| 10 | commutatore d'emergenza | emergency commutator | 0405 | 400 |
| 11 | commutatore | commutator | 0404 | 1.150 |
| 12 | chiave | key | 8636 | 150 |
| 13 | calotta | headlamp body | 0676.2 | 2.500 |
| 14 | copriforo | cover for speedometer hole | 0177 | 200 |
| 15 | rondella sferica | spheric spacer | 10548 | 50 |
| 16 | rondella dentellata esterna | external tab washer | 10656 | 50 |
| 17 | bulloni fissaggio copriforo | bolts for fixing the headlamp | 3239 | 50 |

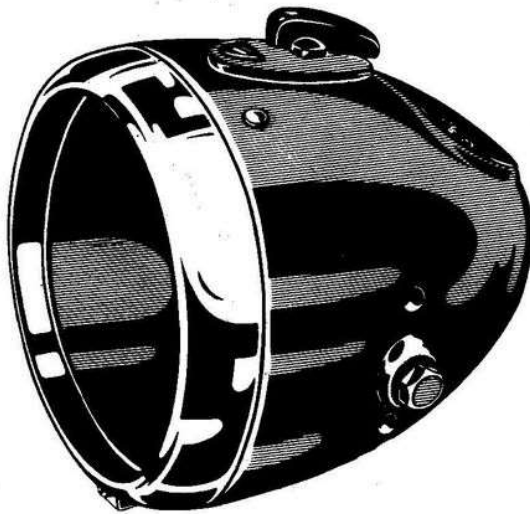
NOTE: Il proiettore s'intende fornito senza lampade nè copriforo
 The headlamp is delivered without bulbs and without cover for speedometer



P.LLI FAGANI S.P.A. - MILANO - VIA VARESENA, 124
 TEL. 02/0074 12 LINEE

PROIETTORE ~ HEADLAMP type 130

mod. 3109.2

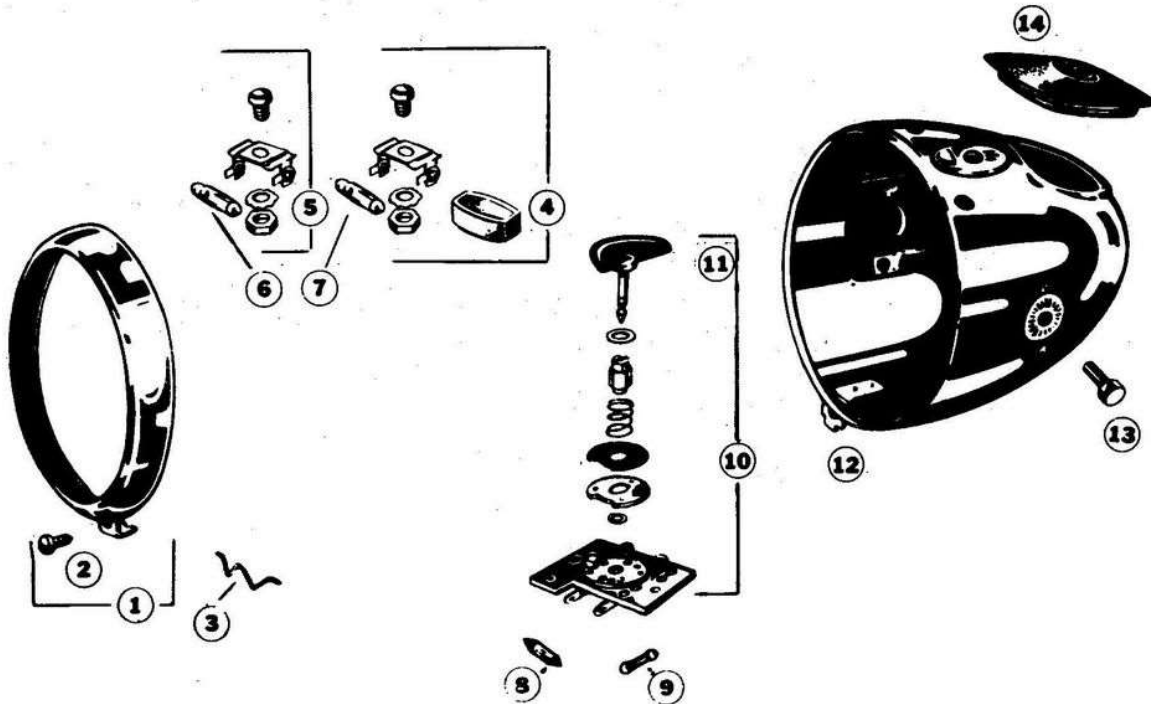


CARATTERISTICHE TECNICHE

Proiettore per motoveicoli atto a ricevere il gruppo ottico americano "sealed beam" approvazione U.S.A. - calotta verniciata con imposta per contachilometri quadro - ghiera cromata - commutatore per comando luci -

TECHNICAL DATA

Headlamp for motorcycles suitable for sealed-beam Φ 5.75 in. - enamelled body with hole for square speedometer - chromium plated glassring - commutator -



| Fig. | Descrizione | Description | Catalogo | Prezzo Lire |
|------|------------------------------|---|----------|-------------|
| - | proiettore completo | headlamp complete | 3109.2 | 5.750 |
| 1 | ghiera completa | glassring complete | 01653 | 700 |
| 2 | vite fissaggio ghiera | screw for fixing the glassring | 3195 | 70 |
| 3 | molla tenuta gruppo ottico | spring for holding the sealed-beam-unit | 10343 | 30 |
| 4 | spia rossa | red control lamp complete | 0007.3 | 350 |
| 5 | spia verde | green control lamp complete | 01424.1 | 350 |
| 6 | lampadina alogeno 6V 0.6W | festoon bulb 6V 0.6W | 10625.6 | 150 |
| 7 | lampadina alogeno 6V 1.5W | festoon bulb 6V 1.5W | 10625.1 | 150 |
| 8 | lampadina alogeno 6V 3W | festoon bulb 6V 3W | 10625.2 | 150 |
| 9 | fusibile 15 Amp | fuses 15 Amp | 10570/15 | 30 |
| 10 | commutatore | commutator | 0159 | 1.150 |
| 11 | chiave | key | 8636 | 150 |
| 12 | calotta | headlamp body | 0182.2 | 2.500 |
| 13 | bulloni fissaggio proiettore | bolts for fixing the headlamp | 3239 | 50 |
| 14 | copriforo | cover for speedometer hole | 0191 | 200 |

NOTE: Il proiettore s'intende fornito senza lampade nè copriforo
The headlamp is delivered without bulbs and without cover for speedometer

F. ILLI PAGANI S.P.A. - MILANO - VIA VARESINA, 124 - TEL. 390044 (5 LINEE)

www.worl.w.it

PROIETTORE ~ HEADLAMP type 130

mod. 3151.1

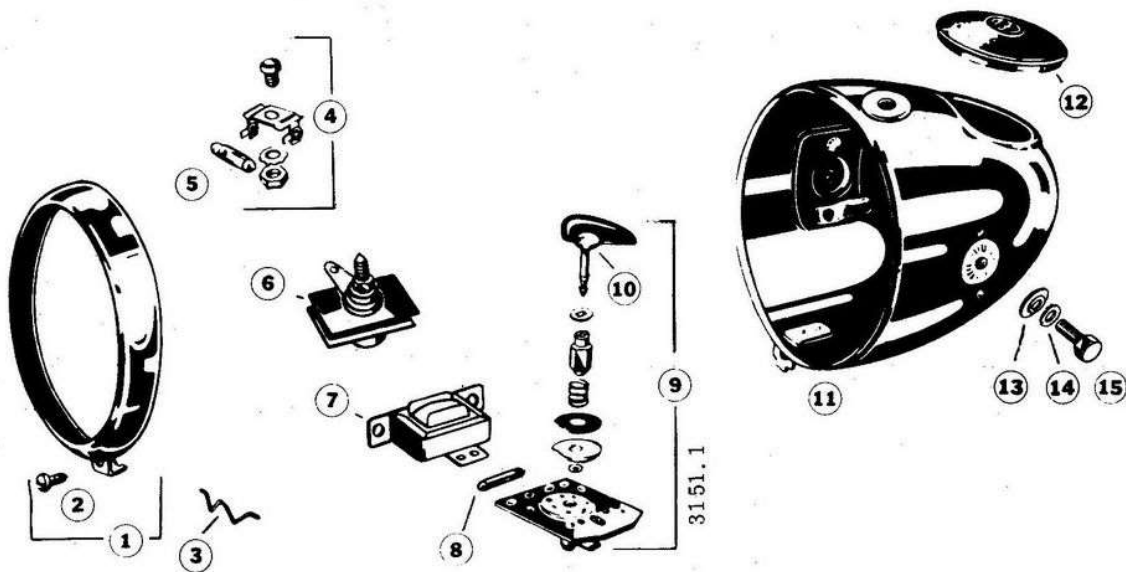


CARATTERISTICHE TECNICHE

Proiettore per motoveicoli atto a ricevere il gruppo ottico americano "sealed beam" approvazione U.S.A. - calotta verniciata con imposta per contachilometri rotondo - ghiera cromata - commutatore per comando luci -

TECHNICAL DATA

Headlamp for motorcycles suitable for sealed-beam ϕ 5.75 in. - enamelled body with hole for round speedometer - chromium plated glassring - commutator -



| Fig. | Descrizione | Description | Catalogo | Prezzo Lire |
|------|------------------------------|---|----------|-------------|
| - | proiettore completo | headlamp complete | 3151.1 | 9.700 |
| 1 | ghiera completa | glassring complete | 01653 | 700 |
| 2 | vite fissaggio ghiera | screw for fixing the glassring | 3195 | 70 |
| 3 | molla tenuta gruppo ottico | spring for holding the sealed-beam-unit | 10343 | 30 |
| 4 | spia rossa | red control lamp complete | 0007 | 350 |
| 5 | lampada siluro 6V 0,6W | festoon bulb 6V 0.6W | 10625.6 | 150 |
| 6 | raddrizzatore | rectifier | 01534 | 2.000 |
| 7 | impedenza | impedance | 0015 | 2.500 |
| 8 | fusibile 15 Amp | fuses 15 Amp | 10570/15 | 30 |
| 9 | commutatore | commutator | 01529.1 | 1.150 |
| 10 | chiave | key | 8636 | 150 |
| 11 | calotta | headlamp body | 01668.1 | 2.500 |
| 12 | copriforo | cover for speedometer hole | 0177 | 200 |
| 13 | rondella sferica | spheric washer | 10548 | 50 |
| 14 | rondella dentellata esterna | external tab washer | 10656 | 50 |
| 15 | bulloni fissaggio proiettore | bolts for fixing the headlamp | 3239 | 50 |

NOTE: Il proiettore s'intende fornito senza lampade nè copriforo
The headlamp is delivered without bulbs and without cover for speedometer

www.fpw.it

PROIETTORE ~ HEADLAMP type 130

mod. 3167.2

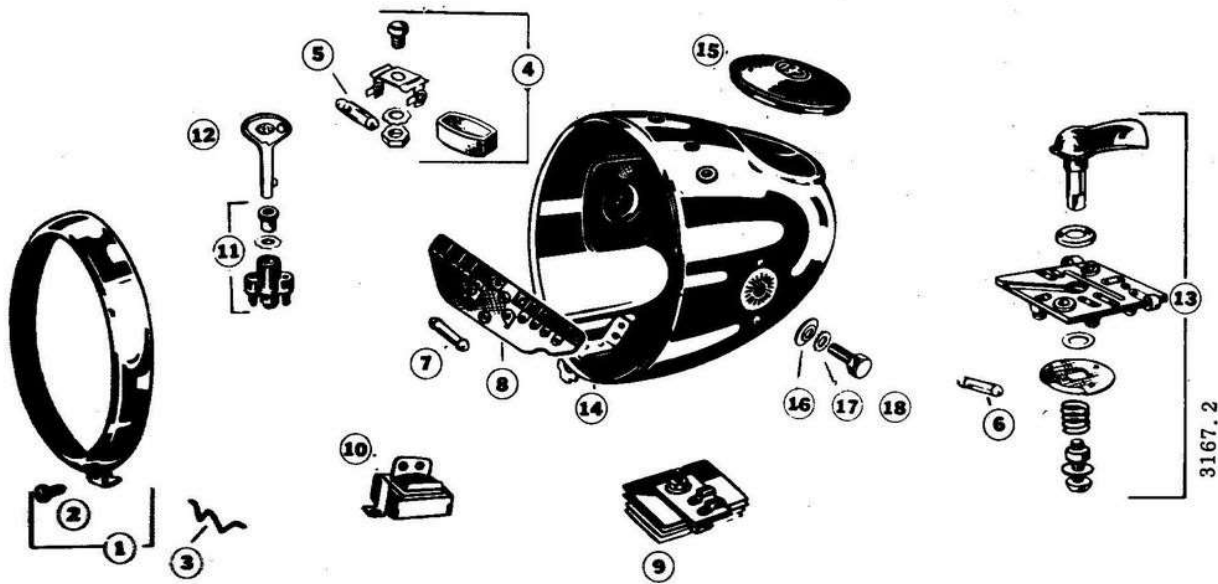


CARATTERISTICHE TECNICHE

Proiettore per motoveicoli atto a ricevere il gruppo ottico americano "sealed beam" approvazione U.S.A. - calotta verniciata con imposta per contachilometri rotondo - ghiera cromata - commutatore per comando luci - interruttore di accensione a chiave estraibile. -

TECHNICAL DATA

Headlamp for motorcycles suitable for sealed-beam ϕ 5.75 in. - enamelled body with hole for round speedometer - chromium plated glassring - commutator - key ignition switch



3167.2

| | Descrizione |
|----|-------------------|
| 1 | anello in vetro |
| 2 | anello in metallo |
| 3 | chiodo |
| 4 | chiodo |
| 5 | chiodo |
| 6 | chiodo |
| 7 | chiodo |
| 8 | chiodo |
| 9 | chiodo |
| 10 | chiodo |
| 11 | chiodo |
| 12 | chiodo |
| 13 | chiodo |
| 14 | chiodo |
| 15 | chiodo |
| 16 | chiodo |
| 17 | chiodo |
| 18 | chiodo |

| | Description | Catalogo | Prezzo Lire |
|--|---|----------|-------------|
| | headlamp complete | 3167.2 | 11.600 |
| | glassring complete | 01653 | 700 |
| | screw for fixing the glassring | 3195 | 70 |
| | spring for holding the sealed-beam-unit | 10343 | 30 |
| | red control lamp complete | 0007.3 | 350 |
| | fastoon lamp 6V 8.6W | 10625.6 | 150 |
| | fastoon lamp 6V 1.5W | 10625.1 | 150 |
| | fuses 15 Amp | 10570/15 | 30 |
| | connecting terminal board | 01727.2 | 1.000 |
| | rectifier | 01724 | 2.000 |
| | impedance | 01063 | 2.500 |
| | key-switch | 01885 | 600 |
| | key | 5192 | 150 |
| | switch | 01719.1 | 1.150 |
| | headlamp body | 01718.1 | 2.500 |
| | cover for speedometer hole | 0177 | 200 |
| | spheric washer | 10548 | 50 |
| | external tab washer | 10656 | 50 |
| | bolts for fixing the headlamp | 3239 | 50 |

NOTE: Il proiettore s'intende fornito senza lampade nè copriforo
The headlamp is delivered without bulbs and without cover for speedometer

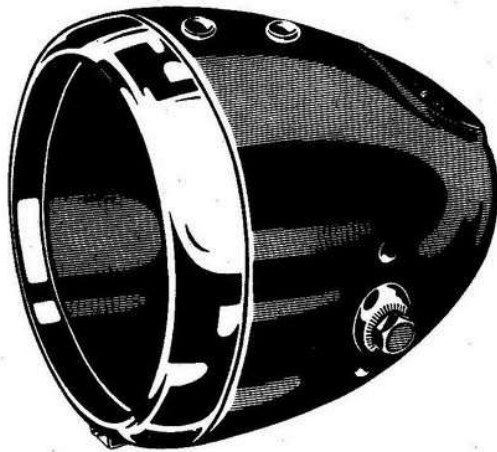
TEL. 390044 (5 LINEE)

F.LLI PAGANI S.P.A. - MILANO - VIA VARESINA, 124

www.drow.it

PROIETTORE ~ HEADLAMP type 130

mod. 3168.2

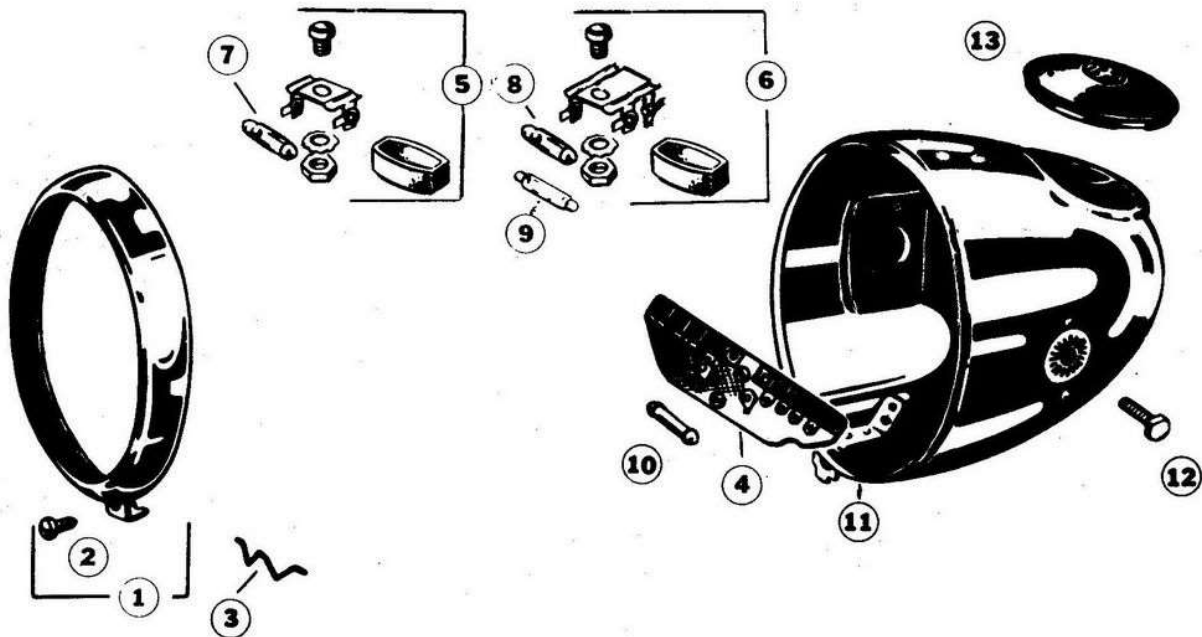


CARATTERISTICHE TECNICHE

Proiettore per motoveicoli atto a ricevere il gruppo ottico americano "sealed beam" approvazione U.S.A. - calotta verniciata con imposta per contachilometri rotondo - ghiera cromata diametro imposta 135 mm. comando luci con dispositivo al manubrio.

TECHNICAL DATA

Headlamp for motorcycles suitable for sealed-beam Φ 5.75 in. - enamelled body with hole for round speedometer - chromium plated glassring - commutator on handle-bar. -



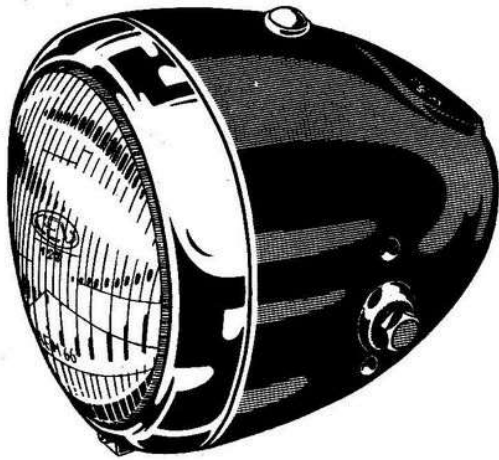
| Fig. | Descrizione | Description | Catalogo | Prezzo Lire |
|------|--------------------------------|---|----------|-------------|
| - | proiettore completo | headlamp complete | 3168.2 | 5.700 |
| 1 | ghiera completa | glassring complete | 01653 | 700 |
| 2 | vite fissaggio ghiera | screw for fixing the glassring | 3195 | 70 |
| 3 | molla tenuta gruppo ottico | spring for holding the sealed-beam-unit | 10343 | 30 |
| 4 | morsettiera | connecting terminal board | 02631 | 1.000 |
| 5 | spia rossa | red control lamp complete | 01754.2 | 350 |
| 6 | spia verde a cavallotto doppio | green control lamp with two bulbholders | 02732 | 700 |
| 7 | lampada siluro 6V 0,6W | festoon bulb 6V 0.6W | 10625.6 | 150 |
| 8 | lampada siluro 6V 1,5W | festoon bulb 6V 1.5W | 10625.1 | 150 |
| 9 | lampada siluro 6V 3W | festoon bulb 6V 3W | 10625.2 | 150 |
| 10 | fusibile 15 Amp | fuses 15 Amp | 10570/15 | 30 |
| 11 | calotta | headlamp body | 02630 | 2.500 |
| 12 | bulloni fissaggio proiettore | bolts for fixing the headlamp | 3395 | 50 |
| 13 | copriforo | cover for speedometer hole | 0177 | 200 |

NOTE: Il proiettore s'intende fornito senza lampade nè copriforo
The headlamp is delivered without bulbs and without cover for speedometer

www.worpo.it

PROIETTORE ~ HEADLAMP type 130

mod. 3181

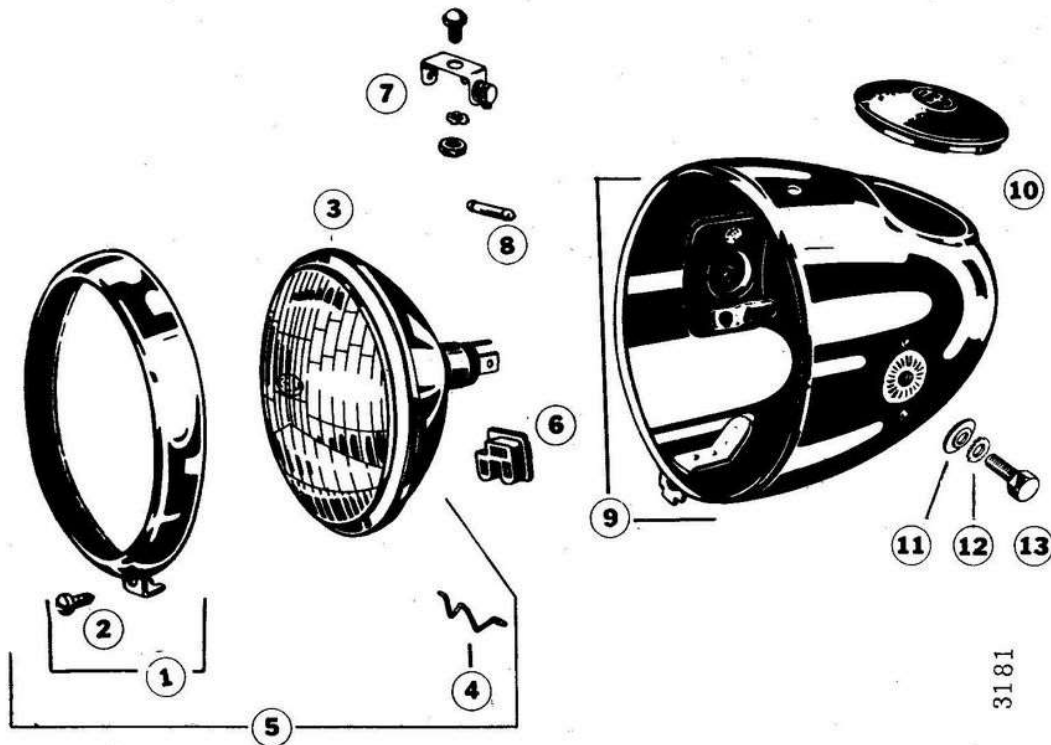


CARATTERISTICHE TECNICHE

Proiettore per motoveicoli - gruppo ottico bloccato con lampada biluce - ghiera cromata - calotta verniciata con imposta per contachilometri rotondo - approvazione U.S.A. "ETL 397133 - CHP 11364" - comando luci con dispositivo al manubrio-

TECHNICAL DATA

Headlamp for motorcycles - sealed beam with two beams - chromium plated glassring - enamelled body with hole for round speedometer - approved in U.S.A. (ETL 397133 - CHP 11364) - commutator on handle-bar -



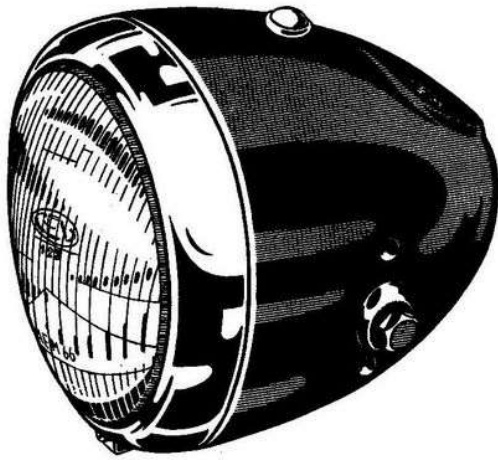
3181

| Fig. | Descrizione | Description | Catalogo | Prezzo Lire |
|------|------------------------------|---|----------|-------------|
| - | proiettore completo | headlamp complete | 3181 | 7.450 |
| 1 | ghiera completa | glassring complete | 01653 | 700 |
| 2 | vite fissaggio ghiera | screw for fixing the glassring | 3195 | 70 |
| 3 | gruppo ottico bloccato | sealed-beam-unit | 02737 | 3.500 |
| 4 | molla tenuta gruppo ottico | spring for holding the sealed-beam-unit | 10343 | 30 |
| 5 | gruppo ottico con ghiera | sealed-beam-unit with glassring | 3177 | 4.400 |
| 6 | presa tripolare | three-pole tap | 02787 | 500 |
| 7 | spia rossa | red control lamp complete | 0007 | 350 |
| 8 | lampada siluro 6V 0.6W | festoon bulb 6V 0.6W | 10625.6 | 150 |
| 9 | calotta | headlamp body | 02749 | 2.500 |
| 10 | copriforo | cover for speedometer hole | 0177 | 200 |
| 11 | rondella sferica | spheric washer | 10548 | 50 |
| 12 | rondella dentellata esterna | external tab washer | 10656 | 50 |
| 13 | bulloni fissaggio proiettore | bolts for fixing the headlamp | 3239 | 50 |

NOTE: Il proiettore s'intende fornito senza copriforo
The headlamp is delivered without cover for speedometer

PROIETTORE ~ HEADLAMP type 130

mod. 3181.2

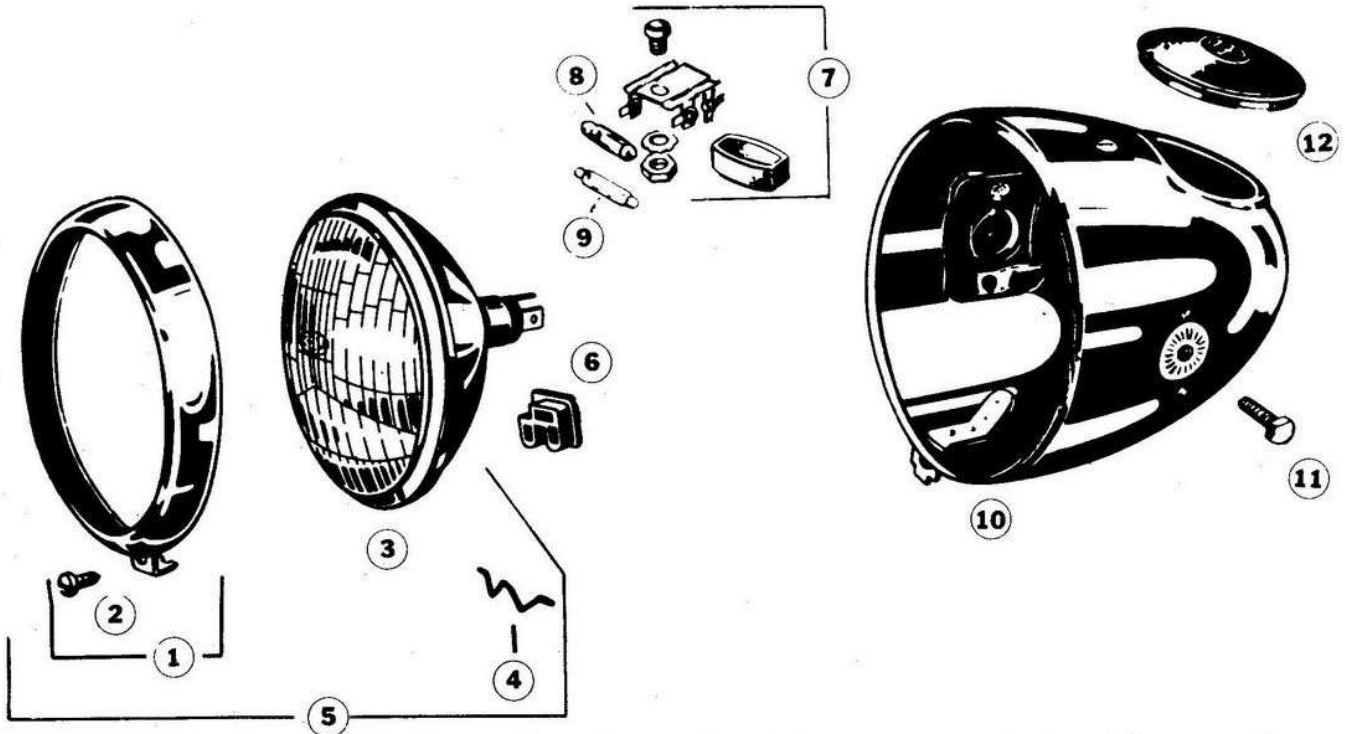


CARATTERISTICHE TECNICHE

Proiettore per motoveicoli - gruppo ottico bloccato con lampada biluce - ghiera cromata - calotta verniciata con imposta per contachilometri rotondo - approvazione U. S. A. "ETL 397133 - CHP 11364" - comando luci con dispositivo al manubrio-

TECHNICAL DATA

Headlamp for motorcycles - sealed beam with two beams - chromium plated glassring - enamelled body with hole for round speedometer - approved in U. S. A. (ETL 397133 - CHP 11364) - commutator on handle-bar -



| Fig. | Descrizione | Description | Catalogo | Prezzo Lire |
|------|------------------------------|---|----------|-------------|
| - | proiettore completo | headlamp complete | 3181.2 | 7.450 |
| 1 | ghiera completa | glassring complete | 01653 | 700 |
| 2 | vite fissaggio ghiera | screw for fixing the glassring | 3195 | 70 |
| 3 | gruppo ottico bloccato | sealed-beam-unit | 02737 | 3.500 |
| 4 | molla tenuta gruppo ottico | spring for holding the sealed-beam-unit | 10343 | 30 |
| 5 | gruppo ottico con ghiera | sealed-beam-unit with glassring | 3177 | 4.400 |
| 6 | presa tripolare | three-pole tap | 02787 | 500 |
| 7 | spia rossa | red control lamp complete | 02732.1 | 350 |
| 8 | lampada siluro 6V 0.6W | festoon bulb 6V 0.6W | 10625.6 | 150 |
| 9 | lampada siluro 6V 3W | festoon bulb 6V 3W | 10625.2 | 150 |
| 10 | calotta | headlamp body | 02749 | 2.500 |
| 11 | bulloni fissaggio proiettore | bolts for fixing the headlamp | 3395 | 50 |
| 12 | copriforo | cover for speedometer hole | 0177 | 200 |

NOTE: Il proiettore s'intende fornito senza lampade nè copriforo
The headlamp is delivered without bulbs and without cover for speedometer

www.rpw.it

F.LLI FAGANI S.P.A. - MILANO - VIA VENEZIA, 129 - TEL. 02/507711

PROIETTORE ~ HEADLAMP type 130

mod. 3186

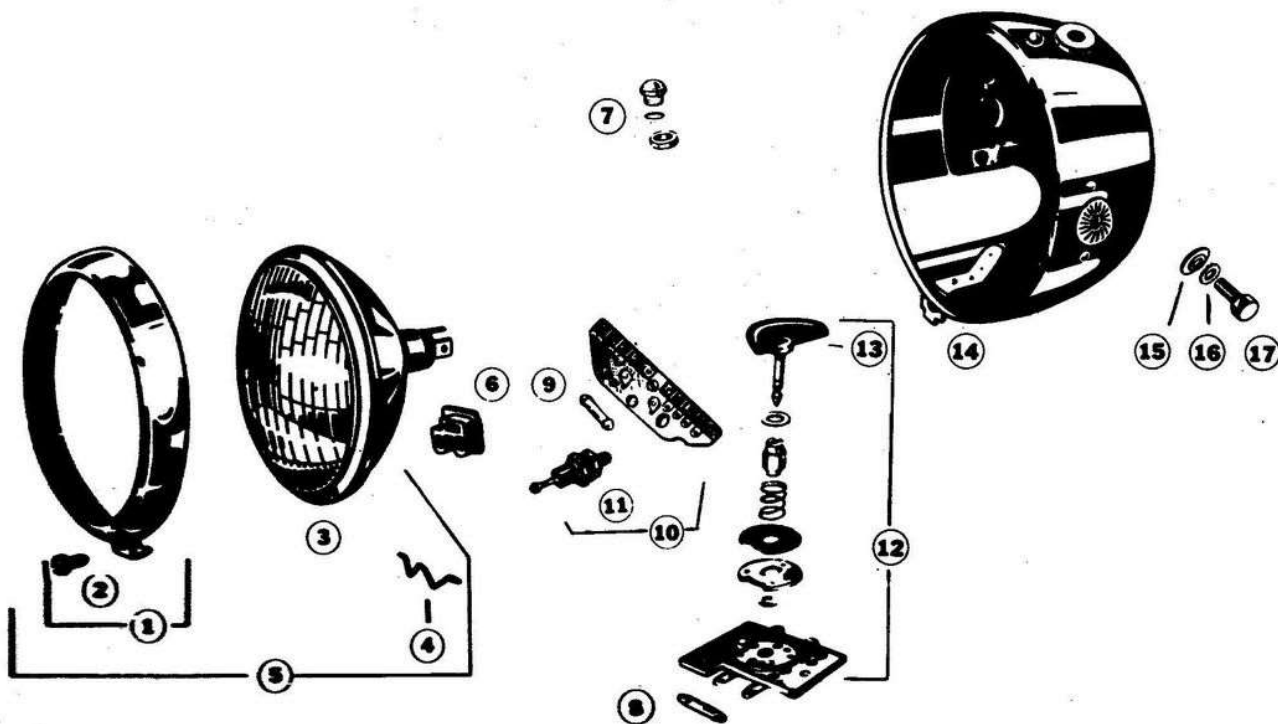


CARATTERISTICHE TECNICHE

Proiettore per motoveicoli - gruppo ottico bloccato con lampada biluce - ghiera cromata - calotta verniciata a fondo piatto - approvazione U.S.A. " ETL 397133 - CHP 11364" - commutatore per comando luci. -

TECHNICAL DATA

Headlamp for motorcycles - sealed beam with two beams - chromium plated glassring - enamelled body with plate bottom - approved in U.S.A. (ETL 397133 - CHP 11364) - commutator.-

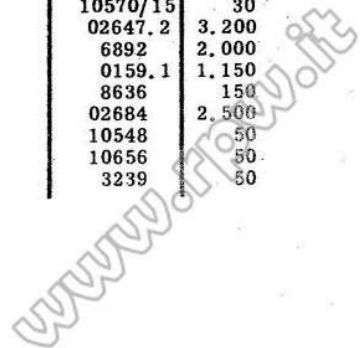


| Numero | Descrizione |
|--------|-------------|
| 1 | ... |
| 2 | ... |
| 3 | ... |
| 4 | ... |
| 5 | ... |
| 6 | ... |
| 7 | ... |
| 8 | ... |
| 9 | ... |
| 10 | ... |
| 11 | ... |
| 12 | ... |
| 13 | ... |
| 14 | ... |
| 15 | ... |
| 16 | ... |
| 17 | ... |

| Description | Catalogo | Prezzo Lire |
|---|----------|-------------|
| headlamp complete | 3186 | 11.800 |
| glassring complete | 01653 | 700 |
| screw for fixing the glassring | 3195 | 70 |
| sealed-beam-unit | 02737 | 3.500 |
| spring for holding the sealed-beam-unit | 10343 | 30 |
| sealed-beam-unit with glassring | 3177 | 4.400 |
| three-pole tap | 02787 | 500 |
| red control lamp complete | 0484.2 | 100 |
| festoon bulb 6V 0.6W | 10625.6 | 150 |
| fuses 15 Amp | 10570/15 | 30 |
| connecting terminal board | 02647.2 | 3.200 |
| rectifier diode | 6892 | 2.000 |
| commutator | 0159.1 | 1.150 |
| key | 8636 | 150 |
| headlamp body | 02684 | 2.500 |
| spheric washer | 10548 | 50 |
| external tab washer | 10656 | 50 |
| bolts for fixing the headlamp | 3239 | 50 |

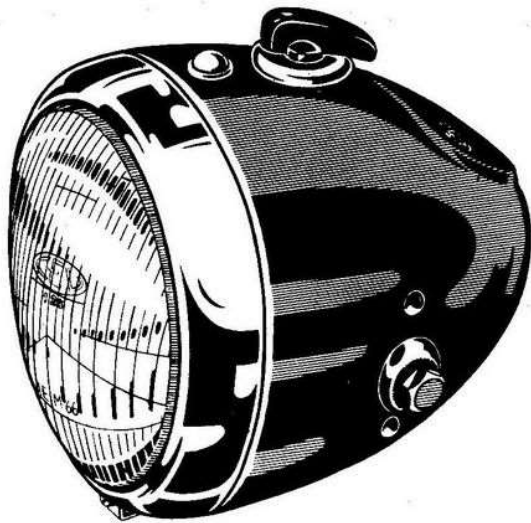
NOTE: Il proiettore s'intende fornito senza lampade
The headlamp is delivered without bulbs

F.lli PAGANI S.P.A. - MILANO - VIA VARESENA, 124 - TEL. 39064 (3 LINEE)



PROIETTORE ~ HEADLAMP type 130

mod. 3188

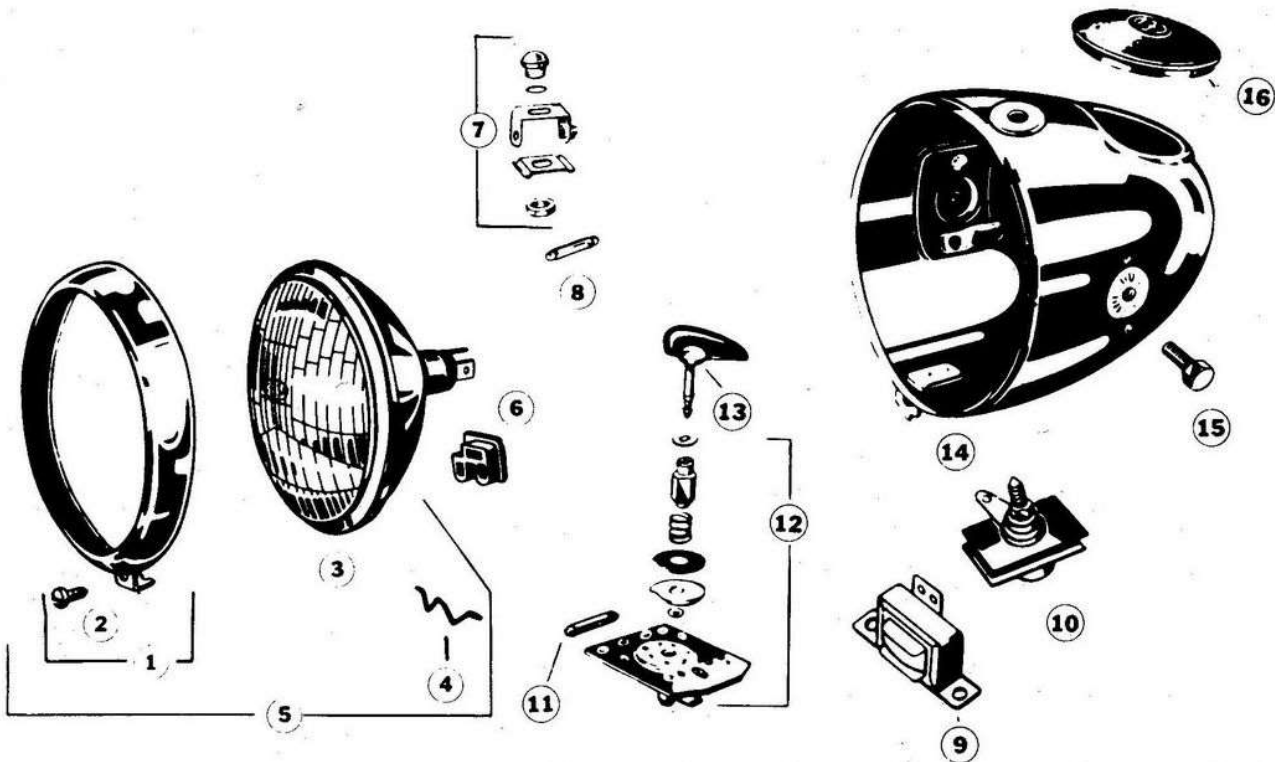


CARATTERISTICHE TECNICHE

Proiettore per motoveicoli - gruppo ottico bloccato con lampada biluce - ghiera cromata - calotta verniciata con imposta per contachilometri rotondo - approvazione U.S.A. " ETL 397133 - CHP 11364 "-commutatore per comando luci. -

TECHNICAL DATA

Headlamp for motorcycles - sealed beam with two beams - chromium plated glassring - enamelled body with hole for round speedometer - approved in U.S.A. (ETL 397133 - CHP 11364) - commutator. -



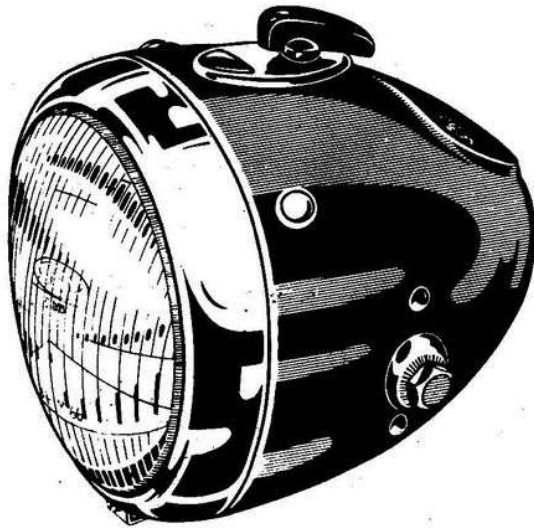
| Fig. | Descrizione | Description | Catalogo | Prezzo Lire |
|------|------------------------------|---|----------|-------------|
| - | proiettore completo | headlamp complete | 3188 | 13.550 |
| 1 | ghiera completa | glassring complete | 01653 | 700 |
| 2 | vite fissaggio ghiera | screw for fixing the glassring | 3195 | 70 |
| 3 | gruppo ottico bloccato | sealed-beam-unit | 02737 | 3.500 |
| 4 | molla tenuta gruppo ottico | spring for holding the sealed-beam-unit | 10343 | 30 |
| 5 | gruppo ottico con ghiera | sealed-beam-unit with glassring | 3177 | 4.400 |
| 6 | presa tripolare | three-pole tap | 02787 | 500 |
| 7 | spia rossa | red control lamp complete | 0007 | 350 |
| 8 | lampada siluro 6V 0,6W | festoon bulb 6V 0,6W | 10625, 6 | 150 |
| 9 | impedenza | impedance | 0015 | 2.500 |
| 10 | raddrizzatore | rectifier | 01534 | 2.000 |
| 11 | fusibile 15 Amp | fuses 15 Amp | 10570/15 | 30 |
| 12 | commutatore | commutator | 02781 | 1.150 |
| 13 | chiave | key | 8636 | 150 |
| 14 | calotta | headlamp body | 02782 | 2.500 |
| 15 | bulloni fissaggio proiettore | bolts for fixing the headlamp | 3239 | 50 |
| 16 | copriforo | cover for speedometer hole | 0177 | 200 |

NOTE: Il proiettore s'intende fornito senza lampade nè copriforo
 The headlamp is delivered without bulbs and without cover for speedometer

www.pw.it

PROIETTORE ~ HEADLAMP type 130

mod. 3191

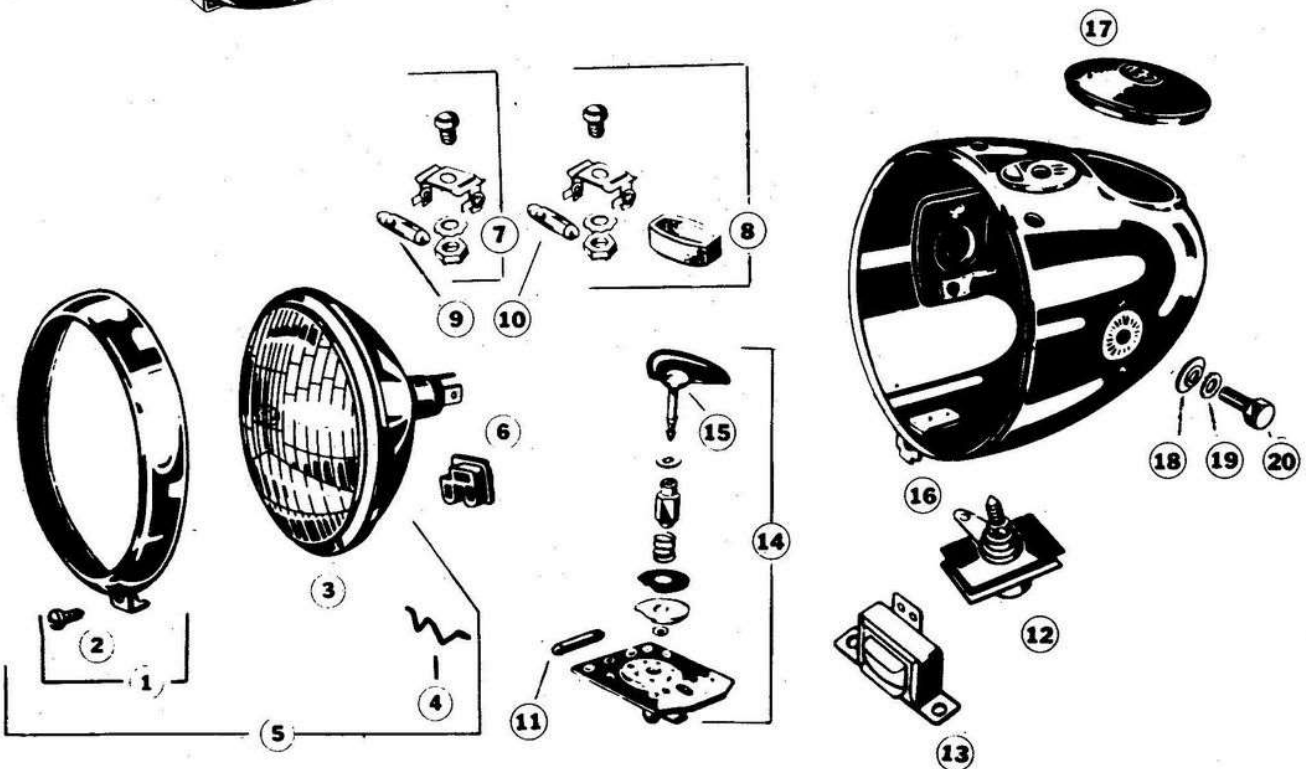


CARATTERISTICHE TECNICHE

Proiettore per motoveicoli - gruppo ottico bloccato con lampada biluce - ghiera cromata - calotta verniciata con imposta per contachilometri rotondo - approvazione U. S. A. "ETL 397133 - CHP 11364" - commutatore per comando luci. -

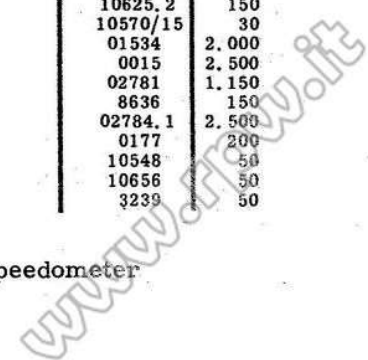
TECHNICAL DATA

Headlamp for motorcycles - sealed beam with two beams - chromium plated glassing - enamelled body with hole for round speedometer - approved in U. S. A. (ETL 397133 - CHP 11364) - commutator. -



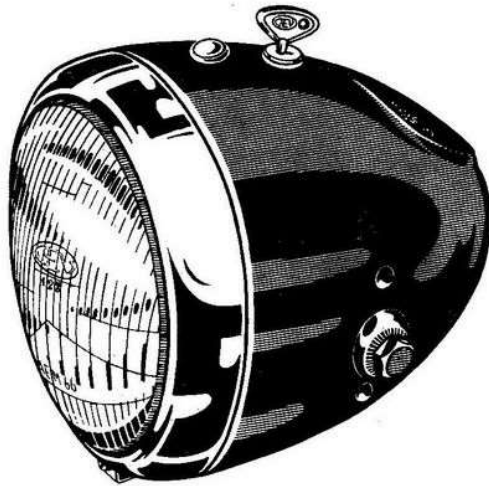
| Fig. | Descrizione | Description | Catalogo | Prezzo Lire |
|------|-------------------------------|---|----------|-------------|
| - | proiettore completo | headlamp complete | 3191 | 14.000 |
| 1 | ghiera completa | glassring complete | 01653 | 700 |
| 2 | vite fissaggio ghiera | screw for fixing the glassring | 3195 | 70 |
| 3 | gruppo ottico bloccato | sealed-beam-unit | 02737 | 3.500 |
| 4 | molla fissaggio gruppo ottico | spring for holding the sealed-beam-unit | 10343 | 30 |
| 5 | gruppo ottico con ghiera | sealed-beam-unit with glassring | 3177 | 4.400 |
| 6 | presa tripolare | three-pole tap | 02787 | 500 |
| 7 | spia rossa | red control lamp complete | 0007.3 | 350 |
| 8 | spia verde | green control lamp complete oo | 02786 | 350 |
| 9 | lampada siluro 6V 0.6W | festoon bulb 6V 0.6W | 10625.6 | 150 |
| 10 | lampada siluro 6V 3W | festoon bulb 6V 3W | 10625.2 | 150 |
| 11 | fusibile 15 Amp | fuses 15 Amp | 10570/15 | 30 |
| 12 | raddrizzatore | rectifier | 01534 | 2.000 |
| 13 | impedenza | impedance | 0015 | 2.500 |
| 14 | commutatore | commutator | 02781 | 1.150 |
| 15 | chiave | key | 8636 | 150 |
| 16 | calotta | headlamp body | 02784.1 | 2.500 |
| 17 | copriforo | cover for speedometer hole | 0177 | 200 |
| 18 | rondella sferica | spheric washer | 10548 | 50 |
| 19 | rondella dentellata esterna | external tab washer | 10656 | 50 |
| 20 | bulloni fissaggio proiettore | bolts for fixing the headlamp | 3239 | 50 |

NOTE: Il proiettore s'intende fornito senza lampade nè copriforo
The headlamp is delivered without bulbs and without cover for speedometer



PROIETTORE ~ HEADLAMP type 130

mod. 3194

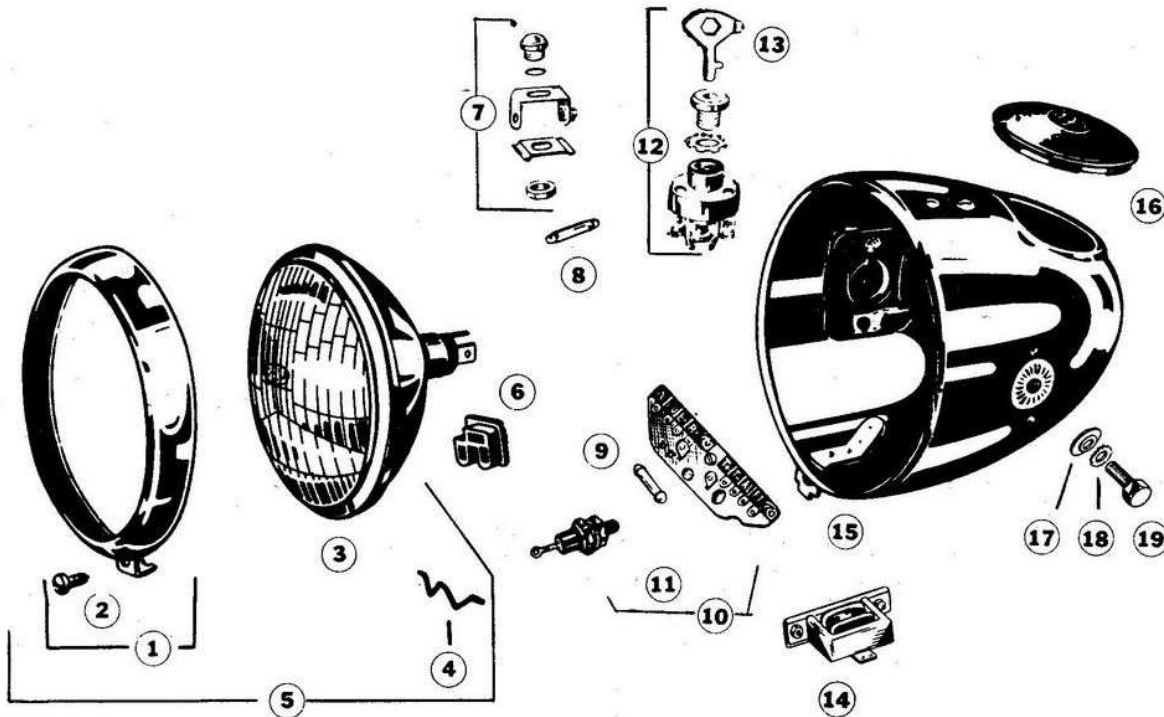


CARATTERISTICHE TECNICHE

Proiettore per motoveicoli - gruppo ottico bloccato con lampada biluce - ghiera cromata - calotta verniciata con imposta per contachilometri rotondo - approvazione U.S.A. "ETL 397133 - CHP 11364" - comando luci con dispositivo al manubrio - interruttore di accensione a chiave estraibile

TECHNICAL DATA

Headlamp for motorcycles - sealed beam with two beams - chromium plated glassring - enamelled body with hole for round speedometer - approved in U.S.A. (ETL 397133 - CHP 11364) - commutator on handle-bar - key ignition switch

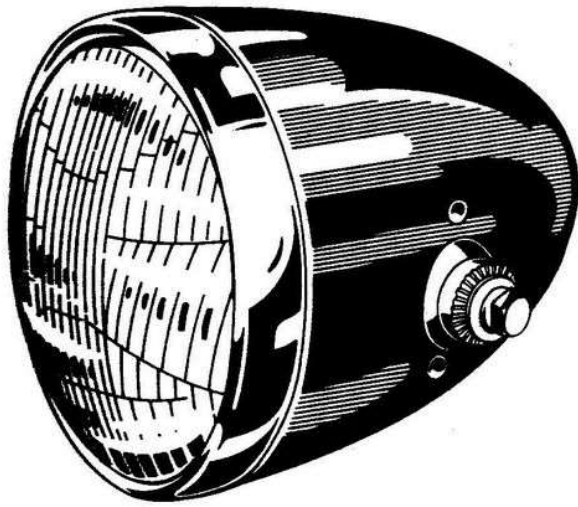


| Fig. | Descrizione | Description | Catalogo | Prezzo Lire |
|------|------------------------------|--|----------|-------------|
| - | proiettore completo | headlamp complete | 3194 | 14.500 |
| 1 | ghiera completa | glassring complete | 01653 | 700 |
| 2 | vite fissaggio ghiera | screw for fixing the glassring | 3195 | 70 |
| 3 | gruppo ottico bloccato | sealed-beam-unit | 02737 | 3.500 |
| 4 | molla tenuta gruppo ottico | spring for holding the sealed-beam-unit | 10343 | 30 |
| 5 | gruppo ottico con ghiera | sealed-beam-unit with glassring | 3177 | 4.400 |
| 6 | presa tripolare | three-pole tap | 02787 | 500 |
| 7 | spia rossa | red control lamp complete | 0007 | 350 |
| 8 | lampada siluro 6V 0,6W | festoon bulb 6V 0,6W | 10625,6 | 150 |
| 9 | fusibile 15 Amp | fuses 15 Amp | 10570/15 | 30 |
| 10 | morsettiera con diodo | connecting terminal board with rectifier diode | 02800 | 3.200 |
| 11 | diodo raddrizzatore | rectifier diode | 6982 | 2.000 |
| 12 | interruttore a chiave | key-switch | 02802 | 800 |
| 13 | chiave per interruttore | key | 5192 | 150 |
| 14 | impedenza | impedance | 0015 | 2.500 |
| 15 | calotta | headlamp body | 02799 | 2.500 |
| 16 | copriforo | cover for speedometer hole | 0177 | 200 |
| 17 | rondella sferica | spheric washer | 10548 | 50 |
| 18 | rondella dentellata esterna | external tab washer | 10656 | 50 |
| 19 | bulloni fissaggio proiettore | bolts for fixing the headlamp | 3239 | 50 |

NOTE: Il proiettore s'intende fornito senza lampade nè copriforo
The headlamp is delivered without bulbs and without cover for speedometer

PROIETTORE - HEADLAMP type 170

mod. 4501

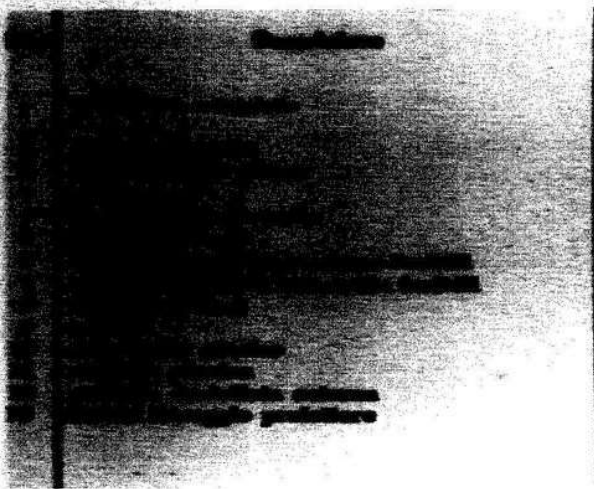
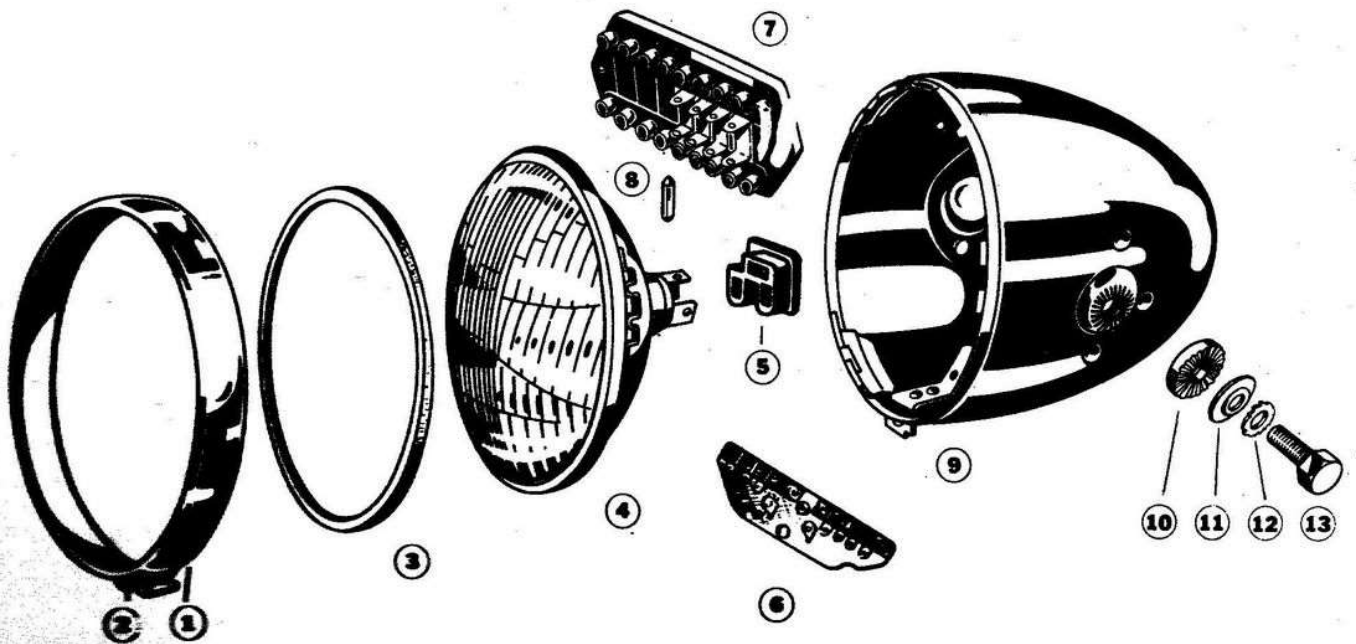


CARATTERISTICHE TECNICHE

Proiettore per motociccoli - gruppo ottico bloccato con lampada biluce - ghiera cromata - calotta verniciata - approvazione U. S. A. "ETL 398925 - CHP 11978 e 11979" comando luci con dispositivo al manubrio.

TECHNICAL DATA

Headlamp for motorcycles - sealed beam with two beams - chromium plated glass - ring - enamelled body - approved in U. S. A. " ETL 398925 - CHP 11978 - 11979 " - commutator on handle-bar. -



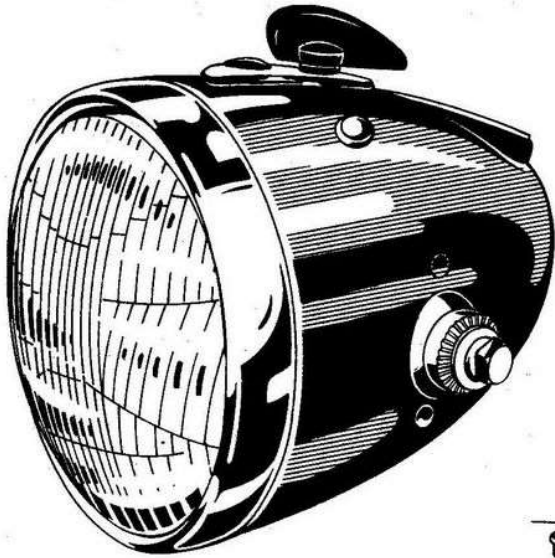
| Description | Catalogo | Prezzo Lire |
|---------------------------------|----------|-------------|
| headlamp complete | 4501 | 15.000 |
| glassring complete | 02768 | 1.400 |
| spacer for fixing the glassring | 3195 | 70 |
| gasket | 10649 | 70 |
| sealed beam-unit | 02765 | 4.500 |
| chrome-pipe top | 02787 | 500 |
| reflector clamp without fuses | 02769 | 1.000 |
| separator clamp without fuses | 02778 | 1.500 |
| fuses 25 Amp | 10570/25 | 30 |
| headlamp body | 02774 | 6.000 |
| spheric spacer | 10655 | 150 |
| spheric washer | 10548 | 50 |
| external tab washer | 10656 | 50 |
| bolts for fixing the headlamp | 3395 | 50 |

NOTE: Il proiettore s'intende fornito senza lampade
The headlamp is delivered without bulbs

www.rp.volt.it

PROIETTORE ~ HEADLAMP type 170

mod. 4502

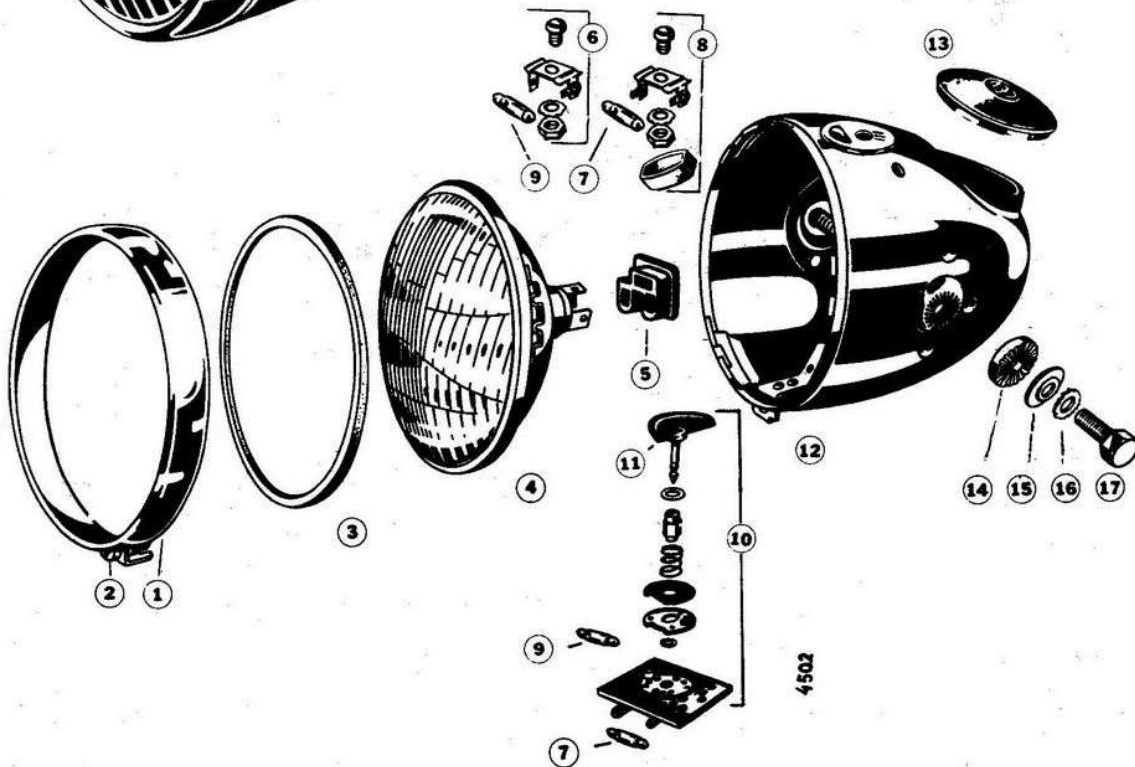


CARATTERISTICHE TECNICHE

Proiettore per motoveicoli - gruppo ottico bloccato con lampada biluce - ghiera cromata - calotta verniciata con imposta per contachilometri rotondo - - approvazione U. S. A. "ETL 398925 - CHP 11978 e 11979" commutatore per comando luci.

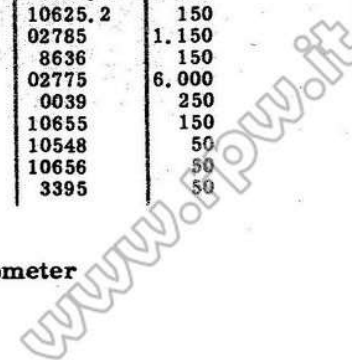
TECHNICAL DATA

Headlamp for motorcycles - sealed beam with two beams - chromium plated glassring - enamelled body with hole for round speedometer - approved in U. S. A. (ETL 398925 - CHP 11978 - 11979) - commutator



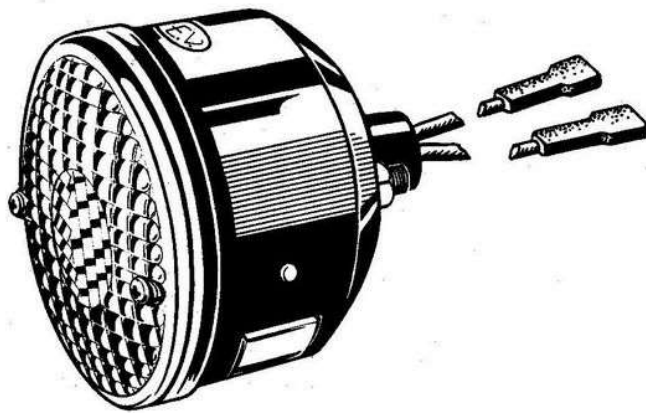
| Fig. | Descrizione | Description | Catalogo | Prezzo Lire |
|------|------------------------------|-------------------------------------|----------|-------------|
| - | proiettore completo | headlamp complete | 4502 | 4.500 |
| 1 | ghiera completa | glassring complete | 02768 | 1.400 |
| 2 | vite fissaggio ghiera | screw for fixing the glassring | 3195 | 70 |
| 3 | guarnizione | gasket | 10649 | 70 |
| 4 | gruppo ottico bloccato | sealed-beam-unit | 02765.1 | 4.500 |
| 5 | presa tripolare | three-pole tap | 02787 | 500 |
| 6 | spia verde | green control lamp | 02786 | 350 |
| 7 | lampada siluro 6V 0,6W | festoon bulb 6V 0.6W | 10625.6 | 150 |
| 8 | spia rossa | red control lamp | 0007.4 | 350 |
| 9 | lampada siluro 6V 3W | festoon bulb 6V 3W | 10625.2 | 150 |
| 10 | commutatore | commutator | 02785 | 1.150 |
| 11 | chiave | key | 8636 | 150 |
| 12 | calotta con ghiera spia | headlamp body with control lens rim | 02775 | 6.000 |
| 13 | copriforo | cover for speedometer hole | 0039 | 250 |
| 14 | distanziale sferico | spheric spacer | 10655 | 150 |
| 15 | rondella sferica | spheric washer | 10548 | 50 |
| 16 | rondella dentellata esterna | external tab washer | 10656 | 50 |
| 17 | bulloni fissaggio proiettore | bolts for fixing the headlamp | 3395 | 50 |

NOTE: Il proiettore s'intende fornito senza lampade nè copriforo
The headlamp is delivered without bulbs and without cover for speedometer



FANALE POSTERIORE ~ REAR LAMP

mod. 9313.4

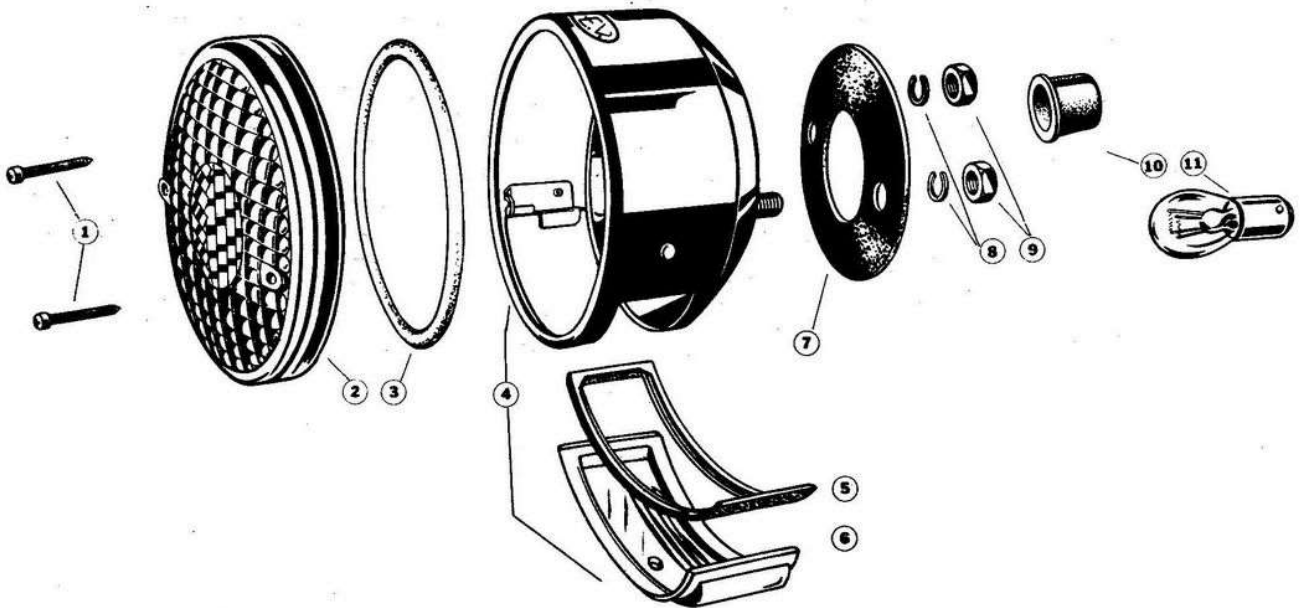


CARATTERISTICHE TECNICHE

Fanale posteriore approvato in tutti gli Stati U.S.A. (approvazione ETL 396947 CHP 11363), per luce di posizione - luce di arresto - indicatore di direzione - illuminazione targa - catadiottro - particolarmente adatto per motocicli - corpo in acciaio smaltato nero a fuoco - protezione in metacrilato rosso - adatto per lampada BAY 15D - SAE 1154 o equivalenti.

TECHNICAL DATA

Rear Lamp approved in U.S.A. (ETL, New York Report Nr. 396947 - CHP, California Report Nr. 11363) - Tailamp - Stoplamp - Turn Signal Lamp - License Plate Lamp - R. Reflector - Particularly suitable for motorcycles - Body made of black stove enamelled iron - Reflex Reflector made of red metacrylate - Use SAE 1154 bulbs or equivalents.



| Fig. | Descrizione | Description | Catalogo | Prezzo Lire |
|------|--------------------------------------|---------------------------------|----------|-------------|
| - | fanalino completo senza lampada | complete rear lamp without bulb | 9313.4 | 3.100 |
| 1 | viti fissaggio protezione | fixing screw | 3397 | 20 |
| 2 | protezione rossa con catadiottro | reflex reflector lens | 7266 | 800 |
| 3 | guarnizione per protezione | gasket | 4292 | 80 |
| 4 | gruppo calotta completo di cavi | housing with cables | 02792.4 | 1.950 |
| 5 | protezione trasparente inferiore | lower transparent protection | 7091 | 240 |
| 6 | guarnizione per protezione inferiore | gasket for above | 6764 | 100 |
| 7 | guarnizione posteriore | rear gasket | 10447 | 60 |
| 8 | rondelle grower | washers | 3444 | 20 |
| 9 | dadi | nuts | 3615 | 30 |
| 10 | cappuccio gomma posteriore | rear rubber cup | 10536 | 100 |
| 11 | lampada biluce BAY 15 D | SAE 1154 bilux bulb | 10564.1 | 450 |

NOTE: Il fanale posteriore s'intende fornito senza lampada
The rearlamp is delivered without bulb

www.rpw.it

TEL. 390044 (5 LINEE)

F.LLI PAGANI S.P.A. - MILANO - VIA VAREGINA, 124

PORTATARGHE ~ LICENSE PLATE STANDS



CARATTERISTICHE TECNICHE

Portatarghe in acciaio verniciato nero a fuoco con fanale posteriore mod. 9313.4 (vedi descrizione nella pagina precedente) - adatte per targhe U. S. A.

TECHNICAL DATA

License plate holders made of black stove enameled iron with Rear Lamp Mod. 9313.4 (see description in preceding page) - suitable for U. S. A. license plated.



fig.1



fig.2



fig.3



fig.4

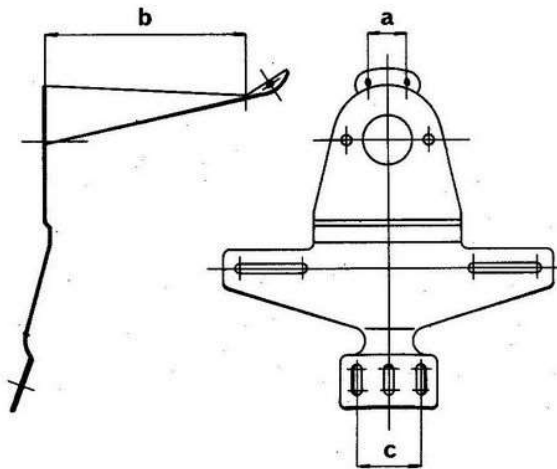
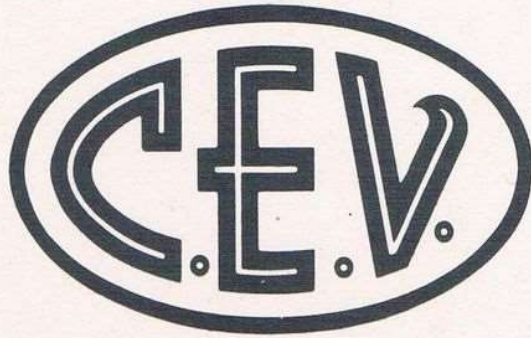


fig.5

| Fig. | Descrizione | Description | Catalogo | Prezzo Lire |
|------|---|--|----------|-------------|
| 1 | portatarga completo | license plate stand | 9318 | 4.600 |
| | piastra ricambio - quote in mm. A=40 - B=150 - C=40 | license plate only - Dims. A=1.57in. - B=5.91in. - C=1.57in. | 02743 | 1.500 |
| 1 | portatarga completo | license plate stand | 9319 | 4.600 |
| | piastra ricambio - quote in mm. A=25,5 - B=124 - C=41,5 | license plate only - Dims. A=1.00in. - B=4.88in. - C=1.63in. | 02748 | 1.500 |
| 2 | portatarga completo | license plate stand | 9319.1 | 5.400 |
| | piastra ricambio - quote in mm. A=25,5 - B=124 - C=41,5 | license plate only - Dims. A=1.00in. - B=4.88in. - C=1.63in. | 02748.1 | 1.500 |
| 3 | portatarga completo | license plate stand | 9319.2 | 5.400 |
| | piastra ricambio - quote in mm. B=124 - C=41,5 | license plate only - Dims. B=4.88in. - C=1.63in. | 02748.2 | 1.500 |
| 1 | portatarga completo | license plate stand | 9319.3 | 4.600 |
| | piastra ricambio - quote in mm. A=25,5 - B=124 - C=40 | license plate only - Dims. A=1.00in. - B=4.88in. - C=1.57in. | 02748.3 | 1.500 |
| 1 | portatarga completo | license plate stand | 9319.4 | 4.600 |
| | piastra ricambio - quote in mm. A=25,5 - B=124 - C=41,5 | license plate only - Dims. A=1.00in. - B=4.88in. - C=1.63in. | 02748 | 1.500 |
| 1 | portatarga completo | license plate stand | 9319.5 | 4.600 |
| | piastra ricambio - quote in mm. A=25,5 - B=124 - C=41,5 | license plate only - Dims. A=1.00in. - B=4.88in. - C=1.63in. | 02748 | 1.500 |
| 4 | portatarga completo | license plate stand | 9322 | 4.600 |
| | piastra ricambio - quote in mm. A=60 - B=96 - C=41,5 | license plate only - Dims. A=2.36in. - B=3.78in. - C=1.63in. | 02766 | 1.500 |
| 5 | portatarga completo | license plate stand | 9324 | 4.600 |
| | piastra ricambio - quote in mm. C=50 | license plate only - Dims. C=1.97in. | 10558 | 1.500 |
| 5 | portatarga completo | license plate stand | 9324.1 | 4.600 |
| | piastra ricambio - quote in mm. C=50 | license plate only - Dims. C=1.97in. | 10558 | 1.500 |

NOTE: I portatarghe s'intendono forniti senza lampade
The license plate stands are delivered without bulbs



FRATELLI PAGANI S.P.A. - MILANO (ITALY)

VIA VARESINA, 124 -

TELEFONO 39.00.44 (5 LINEE) - TELEGRAMMI: FRATPAGANI - MILANO -