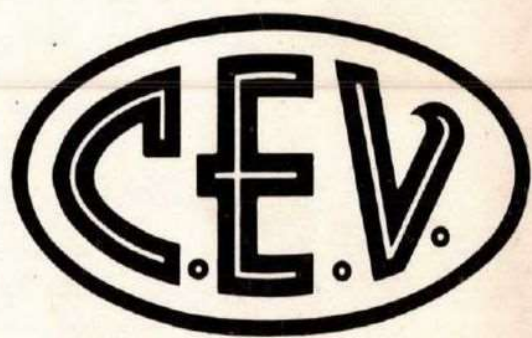




catalogo impianti moto 1962





F.lli PAGANI

**catalogo impianti
moto**

1962

www.fpw.it

CONDIZIONI DI VENDITA

Ordinazioni

le ordinazioni, anche se trasmesse con indicazione di prezzi, condizioni, ecc. saranno sempre eseguite ai prezzi e condizioni di vendita in vigore all'epoca della spedizione della merce.

Prezzi

i nostri prezzi non sono impegnativi, ma possono variare a secondo delle circostanze. Avvenendo variazioni, sarà dato avviso al compratore il quale avrà facoltà di annullare l'ordine o parte di residuali entro dieci giorni dalla data di spedizione del detto avviso; trascorso inutilmente tale termine, il compratore resterà impegnato ad accettare le variazioni. Le eventuali modifiche di quotazioni per piccoli ordini, non verranno preavvisate.

Trasporti

la merce s'intende venduta franco nostro magazzino di Milano; essa viene spedita col mezzo di trasporto indicato dal compratore. In mancanza di tale indicazione, la venditrice ha facoltà di scegliere il mezzo che reputa più opportuno, senza assumere per questo responsabilità alcuna. La venditrice declina pure ogni responsabilità per errori nelle spedizioni dovute ad istruzioni imprecise od incomplete impartite dal compratore o da chi per esso. La merce viaggia sempre per conto e rischio del compratore; in caso di rotture od altre avarie, furti, manomissioni durante il trasporto, ecc. il destinatario dovrà rivolgersi esclusivamente ai vettori, non assumendo noi nessuna responsabilità al riguardo nè verso il compratore nè verso il destinatario.

Consegne

i termini di consegna non sono impegnativi. Il compratore non può pretendere annullamenti parziali o totali dell'ordine, nè rifusione di danni, nel caso di ritardi o di riduzioni delle forniture dovuti a causa di forza maggiore, interruzioni di lavoro ed altre circostanze analoghe.

Reclami

nel caso in cui il compratore, ritenesse di riscontrare difetti di fabbricazione, nella merce acquistata, dovrà avvisarci, a pena di decadenza, entro dieci giorni dal ricevimento ed attendere nostre istruzioni, dopo le quali dovrà effettuare il ritorno per la verifica del materiale con accurata spedizione in porto franco. Nel caso che venga accertato il difetto di fabbricazione, sarà concesso regolare accredito parziale o totale o sostituzione della merce difettosa a nostro insindacabile giudizio.

Imballaggi

vengono fatturati a prezzo di costo. Sono accettati anche di ritorno ed accreditati a metà del loro importo, se rispediti franco nostro domicilio in ottimo stato. Gli imballaggi resi non a queste condizioni saranno senz'altro respinti.

Pagamenti

si intendono per contanti, netto di qualsiasi sconto. Eventuali concessioni di pagamento a respiro, non potranno essere invocate quale precedente per ulteriori affari. È facoltà della venditrice di variare in qualsiasi momento le condizioni di pagamento. Nessun pagamento sarà valido se non fatto direttamente alla nostra sede di Milano od a chi fosse munito di nostro regolare mandato per riscuotere e quietanzare. In caso di controversie per qualsiasi ragione, il compratore non ha alcun diritto di ritardare o rifiutare il pagamento delle fatture scadute.

Contenzioso

per qualsiasi controversia, le parti pattuiscono la competenza del FORO di MILANO dove eleggono, ad ogni effetto, il loro domicilio.

Memorandum

RAPPRESENTANTI DI ZONA SETTORE AUTO-MOTO

Piemonte e Liguria

E. T. A. M. di Poggio Alfredo C.so Regina Margherita, 91 - Torino tel. 876.773

Lombardia e Tre Venezie

Dotti Onorio Viale Teodorico, 11 - Milano tel. 389.777

Emilia - Romagna - Toscana e Marche

Fratelli Sacco Via del Borgo, 52 - Bologna tel. 233.517
260.815

Umbria - Abruzzo e Lazio

Lotti Bruno Via N. Bixio, 1/a - Firenze tel. 572.785

Molise - Campania - Puglia - Basilicata - Calabria e Sicilia

Carganico dott. Giuseppe Via A. D'Isernia, 2 - Napoli tel. 383.874

Sardegna

Gilardenghi Adriano Via Caprera, 25/27 - Cagliari tel. 62.297

.....
.....
.....
.....
.....
.....
.....
.....
.....
.....
.....
.....
.....
.....
.....
.....
.....
.....
.....
.....
.....
.....



INDICE GENERALE

PROIETTORI

Proiettori \varnothing 95 - serie 1000.....	pag.	21
Proiettori \varnothing 105 - serie 2000.....	pag.	71
Proiettori \varnothing 120 - serie 2500.....	pag.	121
Proiettori \varnothing 130 - serie 3000.....	pag.	141
Proiettori \varnothing 150 - serie 4000.....	pag.	201

DISPOSITIVI DI COMANDO

Pulsanti.....	pag.	221
Deviatori.....	pag.	221
Commutatori.....	pag.	222
Deviatori - Pulsanti.....	pag.	222
Commutatori - Pulsanti.....	pag.	224
Deviatori - Commutatori - Pulsanti.....	pag.	226

DISPOSITIVI DI SEGNALAZIONE

Catarifrangenti.....	pag.	229
Fanali di posizione e ripetitori.....	pag.	229
Fanali per ciclomotori e trattori.....	pag.	231
Fanali per motocarri.....	pag.	232
Fanali per motocicli.....	pag.	233
Portatarghe.....	pag.	236

ACCESSORI

Raddrizzatori.....	pag.	240
Morsettiere e spie.....	pag.	241

CRUSCOTTI

Cruscotto per motocarro MV Centauro.....	pag.	242
Cruscotto per motocarro MV Tevere.....	pag.	242

INTERRUTTORI STOP

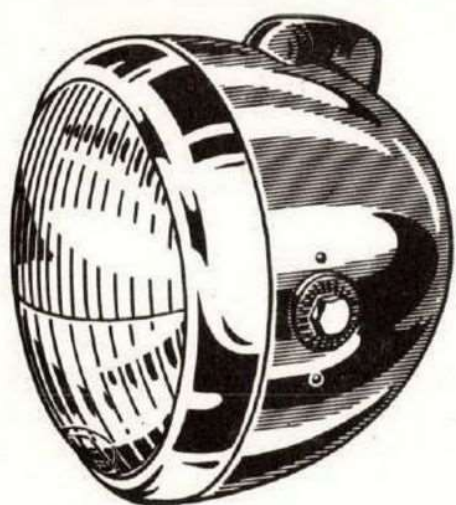
Interruttori a spinta e a trazione.....	pag.	243
---	------	-----

LAMPADE

Lampade a due filamenti per proiettori.....	pag.	245
Lampade per proiettori di ciclomotori.....	pag.	245
Lampade per fanali.....	pag.	245
Lampade per indicatori.....	pag.	246
Lampade a siluro.....	pag.	246

AVVISATORI ACUSTICI

Avvisatori acustici in corrente continua.....	pag.	391
Avvisatori acustici in corrente alternata.....	pag.	393
Attacchi per avvisatori in corrente alternata.....	pag.	394



CARATTERISTICHE TECNICHE

Proiettore per ciclomotori - diametro luce: 95 mm. - calotta e ghiera cromate - commutatore a 3 posizioni (spento - piena luce e luce attenuata) - adatto per lampade micro (E/10) di varia potenza.

Articolo per esportazione - non conforme al Nuovo Codice della Strada Italiano.

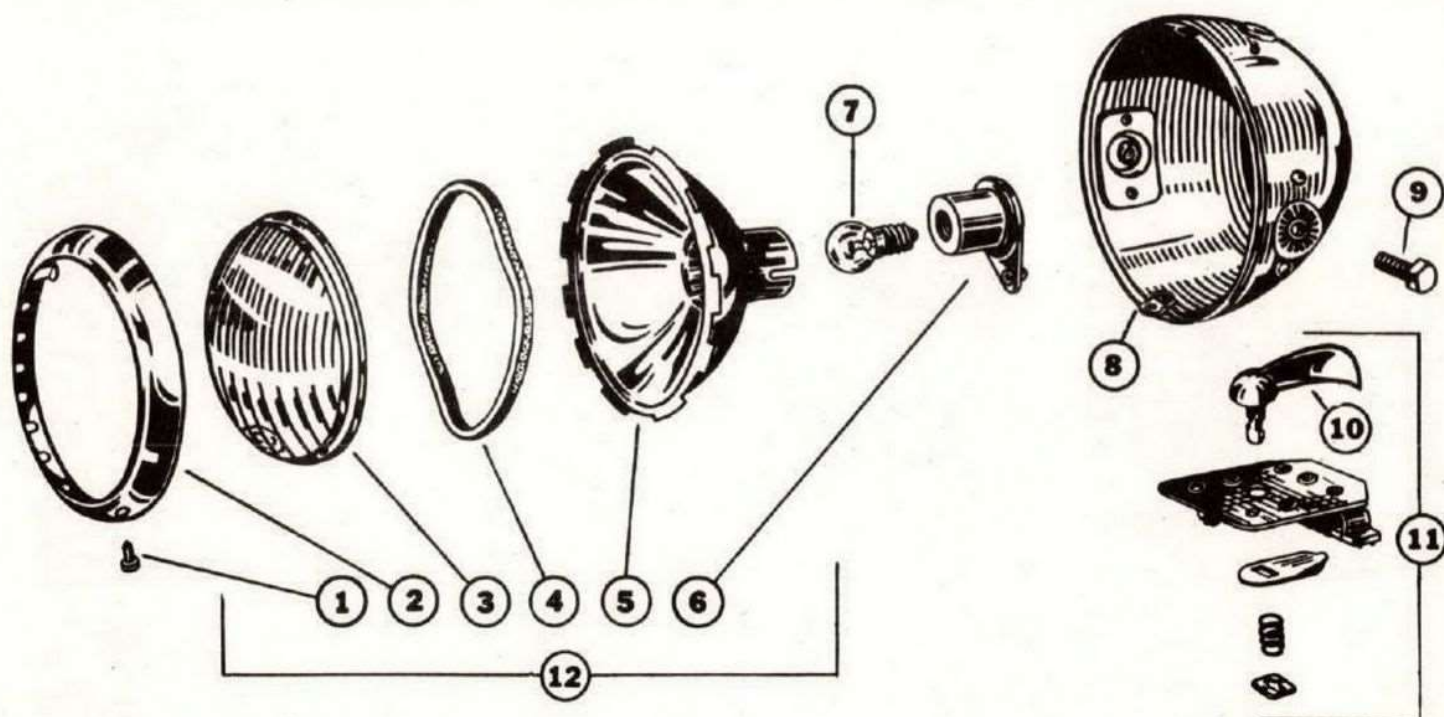
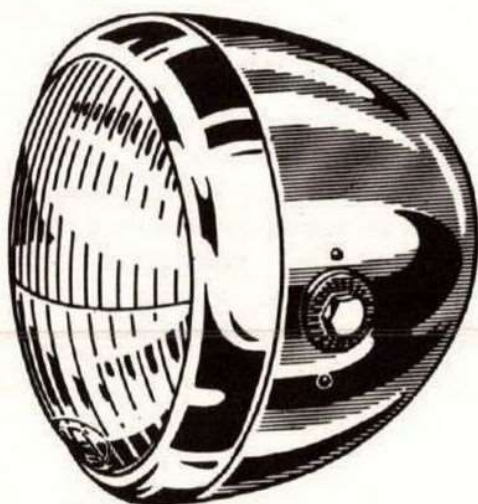


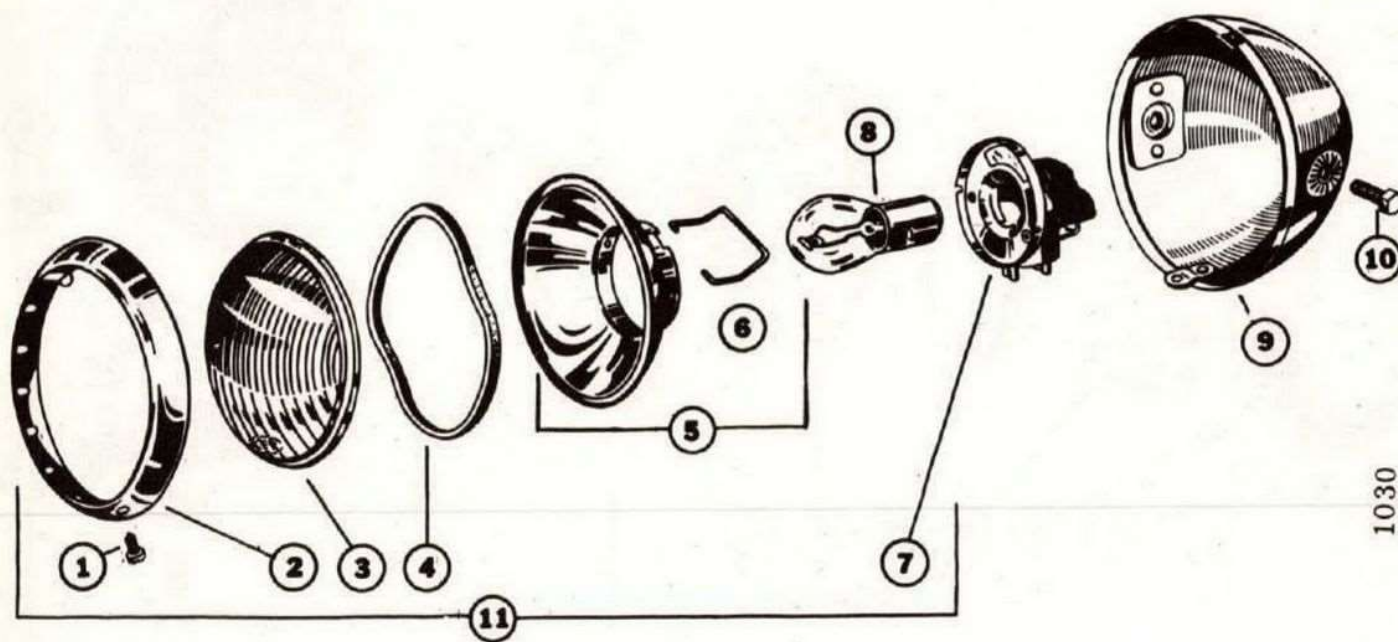
Fig.	Descrizione	Catalogo	Prezzo Lire	Fig.	Descrizione	Catalogo	Prezzo Lire
-	proiettore completo	1020	1.850	6	portalampada	0490	100
1	vite fissaggio ghiera	15002	20	7	lampada micro	6907.5	120
2	ghiera cromata	17254	330	8	calotta cromata	0499	680
3	vetro diffusore	15802	120	9	bullone fissaggio proiettore	3171	40
4	guarnizione di tenuta	16000	40	10	manopola interruttore	15502	70
5	riflettore parabolico	17255	380	11	interruttore con manopola	0487	230
				12	gruppo ottico completo senza lampada	0498	1.050



CARATTERISTICHE TECNICHE

Proiettore per ciclomotori - diametro luce: 95 mm. - calotta e ghiera cromate - comando luci con dispositivi al manubrio - adatto per lampade biluce attacco BA/20d 6V-15/15W (o di altra potenza).

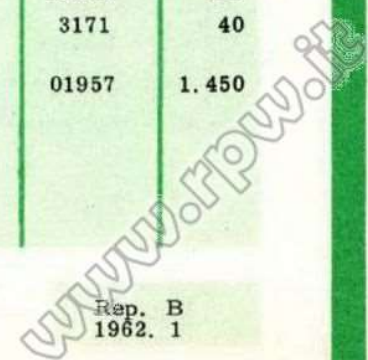
Articolo per esportazione - non conforme alle prescrizioni del Nuovo Codice della Strada Italiano.



1030

Fig.	Descrizione	Catalogo	Prezzo Lire	Fig.	Descrizione	Catalogo	Prezzo Lire
-	proiettore completo	1030	2.040	6	molla tenuta portalamпада	4568	30
1	vite fissaggio ghiera	15002	20	7	portalamпада	01212	600
2	ghiera cromata	17254	330	8	lampada biluce 6V-15/15W	10642.1	500
3	vetro diffusore	15802	120	9	calotta cromata	17858	580
4	guarnizione gomma	16000	40	10	bullone fissaggio proiettore	3171	40
5	parabola con molla	17820	340	11	gruppo ottico completo senza lampada	01957	1.450

NOTA - Il proiettore completo s'intende fornito senza lampade





CARATTERISTICHE TECNICHE

Proiettore per ciclomotori - diametro luce: 95 mm. - calotta e ghiera cromate - funzionamento a commutatore su due lampade micro per le funzioni: luce faro e luce di posizione.

Articolo per esportazione non conforme alle prescrizioni del Nuovo Codice della Strada Italiano.

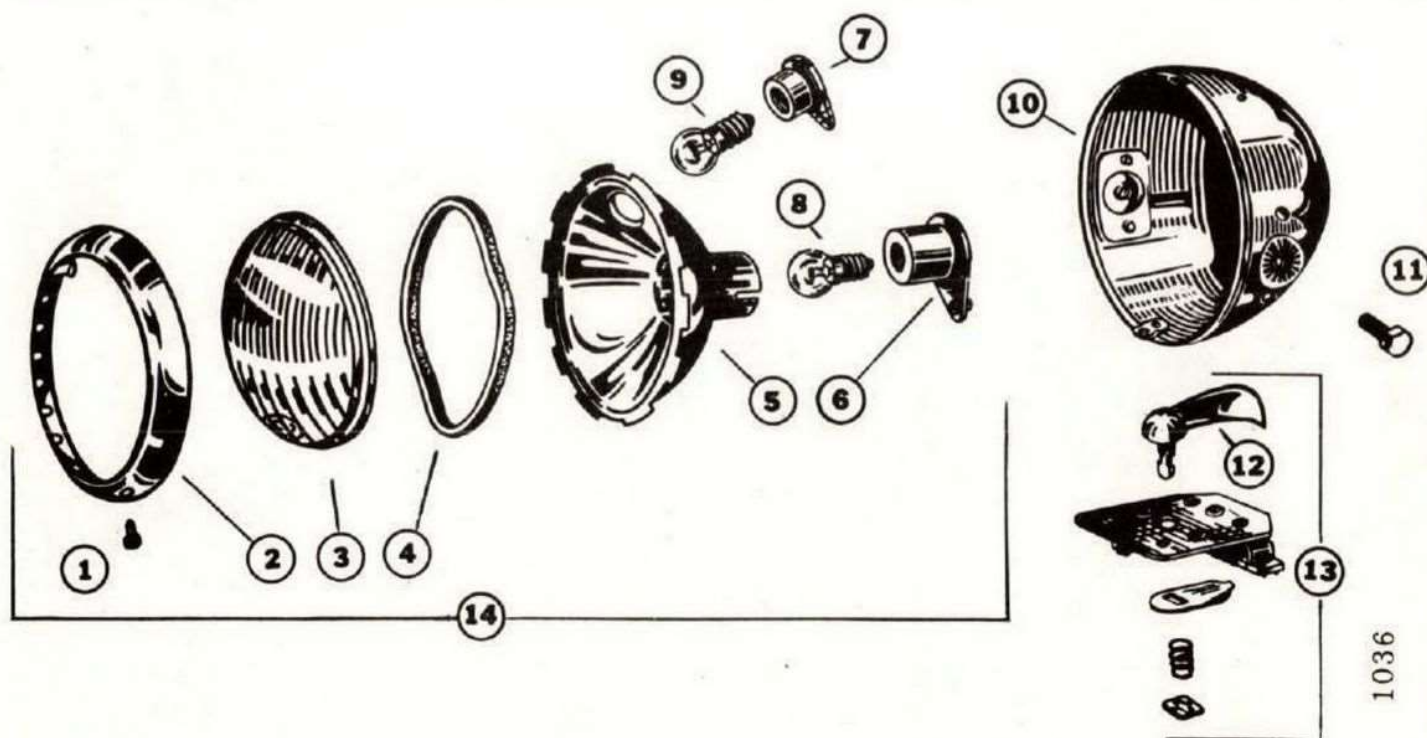


Fig.	Descrizione	Catalogo	Prezzo Lire	Fig.	Descrizione	Catalogo	Prezzo Lire
-	proiettore completo	1036	2.040	7	portalampada luce di posizione	0491	50
1	vite fissaggio ghiera	15002	20	8-9	lampada micro 6V-5W	6907.5	120
2	ghiera cromata	17254	330	10	calotta cromata	17257	580
3	vetro diffusore	15802	120	11	bullone fissaggio proiettore	3171	40
4	guarnizione di tenuta	16000	40	12	leva commutatore	15502	70
5	parabola	17281	380	13	commutatore con leva	0173	230
6	portalampada centrale	0490	100	14	gruppo ottico completo senza lampade	0174	1.200

NOTA - Il proiettore completo s'intende fornito senza lampade



CARATTERISTICHE TECNICHE

Proiettore per ciclomotori - diametro luce: 95 mm. - calotta e ghiera cromate - per lampada biluce 6V-15/15W - comando luci con commutatore sulla calotta a 3 posizioni spento-abbagliante-anabbagliante.

Articolo per esportazione non conforme alle prescrizioni del Nuovo Codice della Strada Italiano.

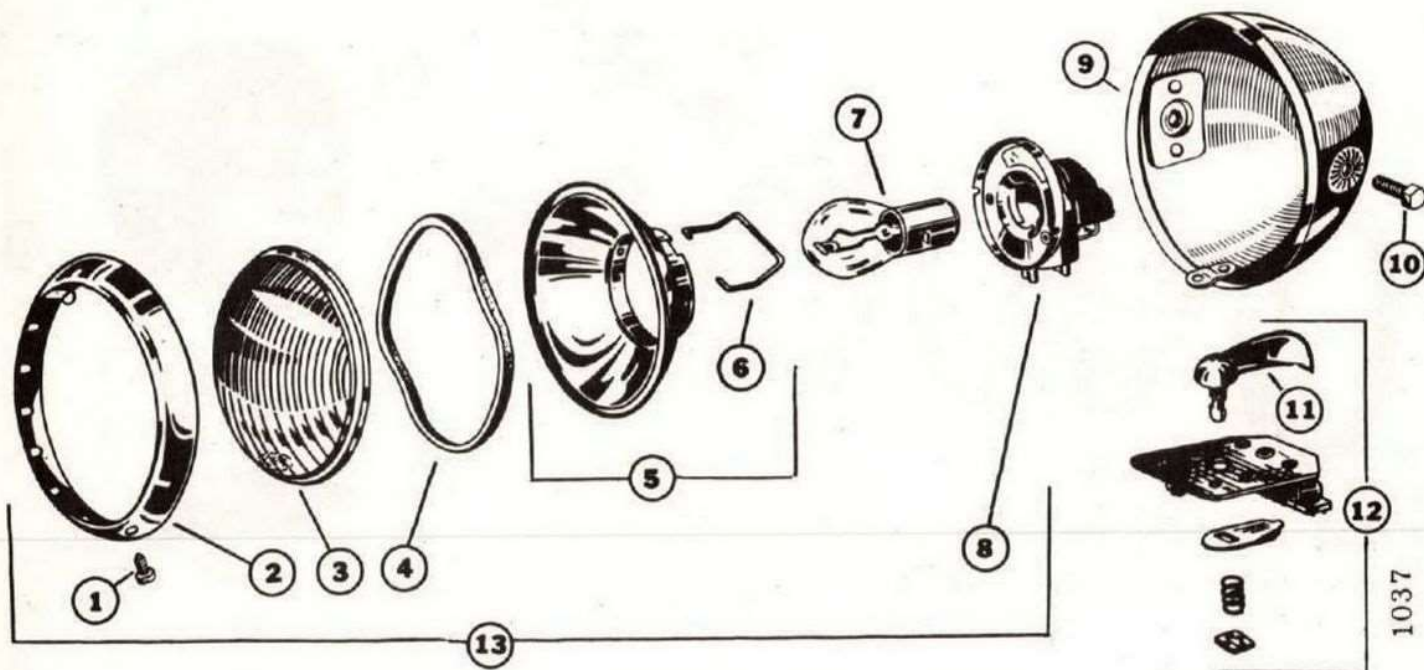
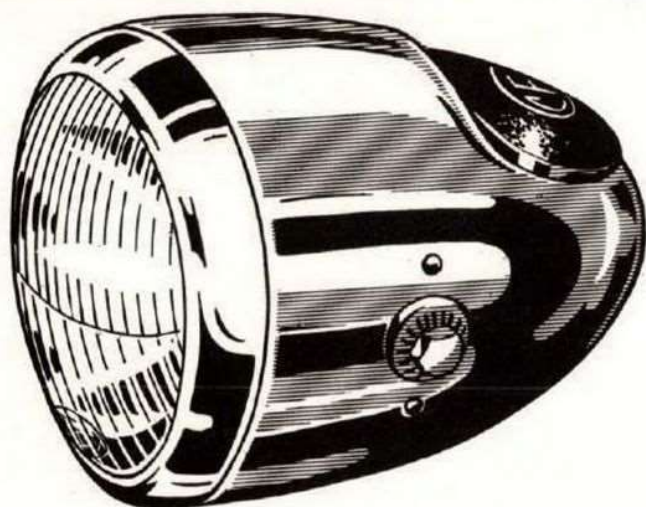


Fig.	Descrizione	Catalogo	Prezzo Lire	Fig.	Descrizione	Catalogo	Prezzo Lire
-	proiettore completo	1037	2.270	7	lampada biluce 6V-15/15W	10642.1	500
1	vite fissaggio ghiera	15002	20	8	portalampada	01212	600
2	ghiera cromata	17254	330	9	calotta cromata	0499	580
3	vetro diffusore	15802	120	10	bullone fissaggio proiettore	3171	40
4	guarnizione di tenuta	16000	40	11	leva commutatore	15502	70
5	riflettore parabolico con molla	17820	340	12	commutatore con leva	0173	230
6	molla tenuta portalampada	4568	30	13	gruppo ottico completo senza lampada	01957	1.450

NOTA - Il proiettore completo s'intende fornito senza lampade

PROIETTORI tipo 95

mod. 1052



CARATTERISTICHE TECNICHE

Proiettori per ciclomotori - diametro luce: 95 mm. - calotta e ghiera cromate - comando luci con dispositivi al manubrio - adatto per lampade biluce (attacco BA20d) 6V-15, 15W (o di altra potenza).

Articolo per esportazione - non conforme alle prescrizioni del Nuovo Codice della Strada Italiano.

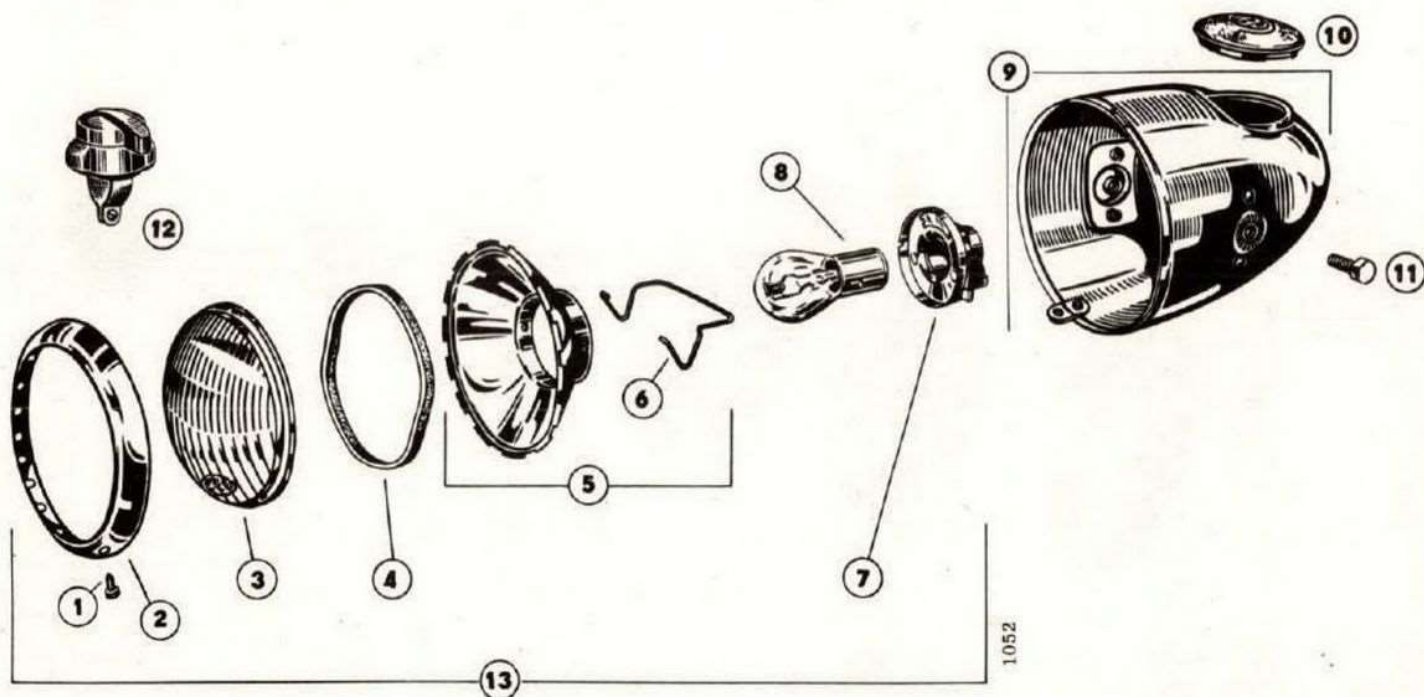


Fig.	Descrizione	Catalogo	Prezzo Lire	Fig.	Descrizione	Catalogo	Prezzo Lire
-	proiettore completo senza dispositivo	1052	2.050	6	molla tenuta portalampada	6882	30
-	proiettore completo con dispositivo 8031	1052, 8031	2.800	7	portalampada	01212	500
1	vite fissaggio ghiera	15002	20	8	lampada biluce (BA20/d)	10642, 1	500
2	ghiera cromata	17280	330	9	calotta cromata	0518	780
3	vetro diffusore	15802	120	10	copriforo	0165	150
4	guarnizione di tenuta	16000	40	11	bullone fissaggio proiettore	3172	40
5	parabola con molla	17820	340	12	dispositivo con fili	8031	750
				13	gruppo ottico completo senza lampada	0517	1.500



CARATTERISTICHE TECNICHE

Proiettore per ciclomotori - diametro luce: 95 mm. - ghiera cromata - fascio orientabile con regolazione micrometrica della parabola - comando luci con dispositivi al manubrio - adatto per lampade biluce (attacco BA20/d) 6V-15, 15W (o di altra potenza).

Articolo per esportazione - non conforme alle prescrizioni del Nuovo Codice della Strada Italiano.

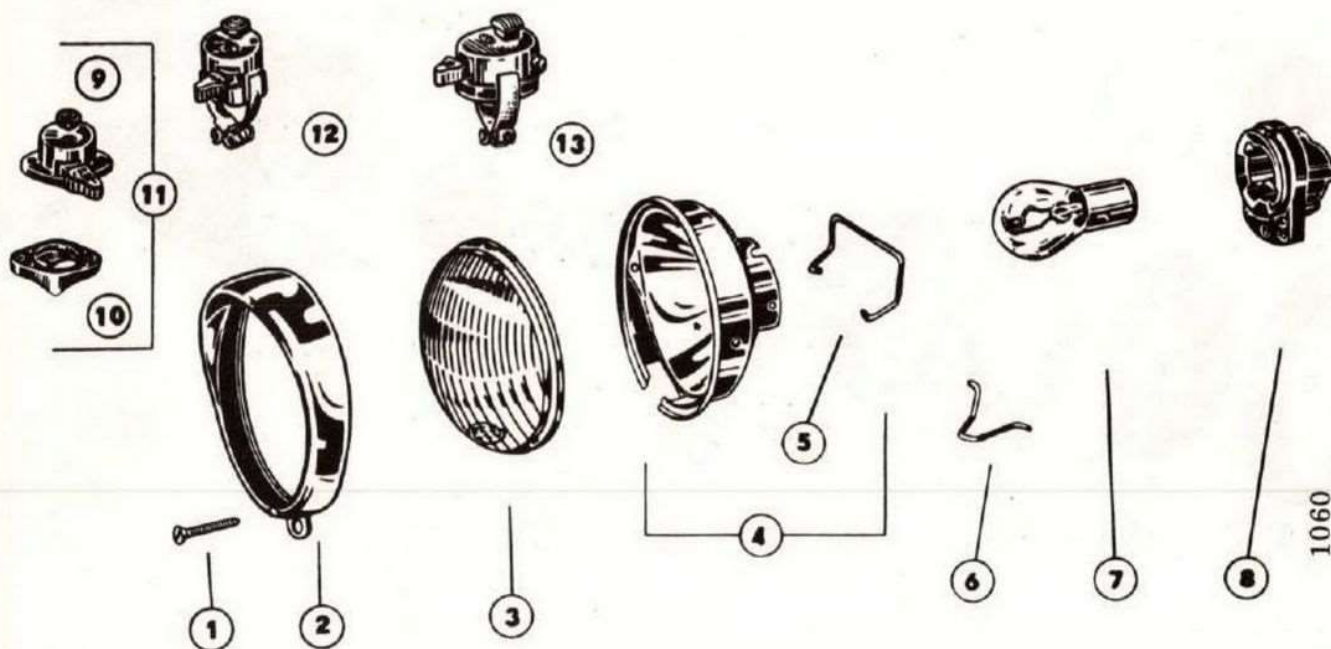
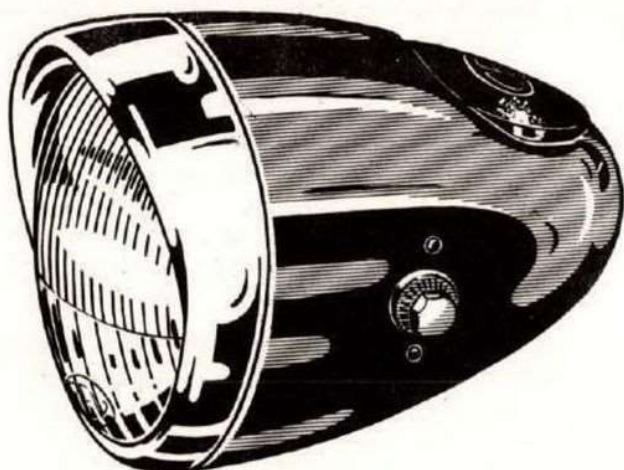


Fig.	Descrizione	Catalogo	Prezzo Lire	Fig.	Descrizione	Catalogo	Prezzo Lire
-	proiettore compl. senza disp.	1060	1.900	3	vetro diffusore	15802	120
-	proiett. compl. con disp. 8033	1060.8033	2.900	4	parabola con molla	17814	500
-	proiettore completo con dispositivo 8033 e basetta	1060.8033B	3.000	5	molla tenuta portalamпада	6882	30
-	proiett. compl. con disp. 8040	1060.8040	2.900	6	molla tenuta gruppo ottico	4566	20
-	proiett. compl. con disp. 8052	1060.8052	3.150	7	lampada biluce (BA20/d)	10642.1	500
1	vite regolazione ghiera	15064	50	8	portalamпада	0242	500
2	ghiera a visiera	17813	630	9	dispositivo con fili	8033	1.000
				10	basetta di adattamento	9390	100
				11	disp. 8033 con basetta e fili	8033.b	1.100
				12	dispositivo con fili	8040	1.000
				13	dispositivo con fili	8052	1.250

NOTA - Il proiettore completo s'intende fornito senza lampade

PROIETTORI tipo 95

mod. 1067



CARATTERISTICHE TECNICHE

Proiettore per ciclomotori - diametro luce: 95 mm. - ghiera a visiera cromata - calotta in ferro verniciato - comando luci con dispositivi al manubrio - imposta per contachilometri - lampada BA20/d.

Articolo per esportazione - non conforme alle prescrizioni del Nuovo Codice della Strada Italiano.

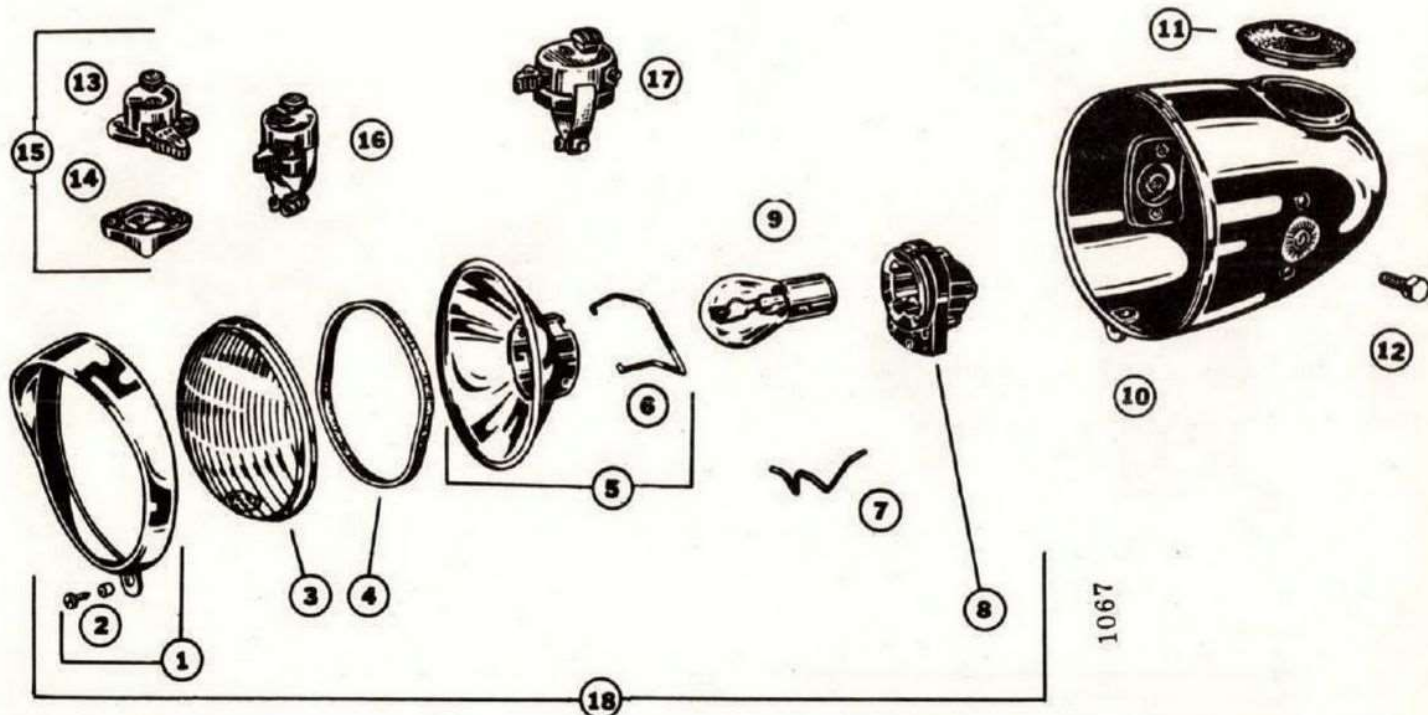
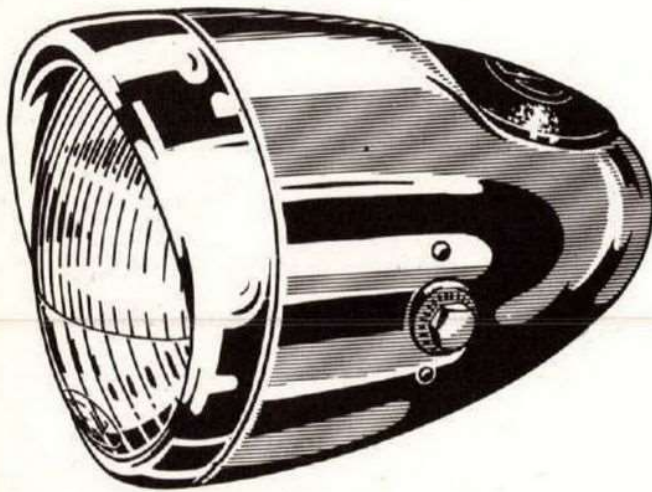


Fig.	Descrizione	Catalogo	Prezzo Lire	Fig.	Descrizione	Catalogo	Prezzo Lire
-	proiettore compl. senza disp.	1067	2.150	4	guarnizione di tenuta	16000	40
-	proiett. compl. con disp. 8033	1067,8033	3.150	5	parabola con molla	6881	340
-	proiettore completo con dispositivo 8033 e basetta	1067,8033B	3.250	6	molla tenuta portalamпада	6882	30
-	proiett. compl. con disp. 8040	1067,8040	3.150	7	molla tenuta gruppo ottico	4566	20
-	proiett. compl. con disp. 8052	1067,8052	3.400	8	portalamпада	0337	500
1	ghiera a visiera con vite	17801	630	9	lampada biluce (BA20/d)	10642,1	500
2	vite fissaggio ghiera	3362	20	10	calotta	0513	580
3	vetro diffusore	15802	120	11	copriforo	0165	150
				12	bullone fissaggio proiettore	3171	40
				13	dispositivo con fili	8033	1.000
				14	basetta di adattamento	9390	100
				15	disp. 8033 con basetta e fili	8033, b	1.100
				16	dispositivo con fili	8040	1.000
				17	dispositivo con fili	8052	1.250
				18	gruppo ottico completo senza lampada	0507	1.800

NOTA - Il proiettore completo s'intende fornito senza lampade nè copriforo



CARATTERISTICHE TECNICHE

Proiettore per ciclomotori - diametro luce: 95 mm. - calotta e ghiera a visiera cromate - imposta per contachilometri - comando luci con dispositivi al manubrio - per lampada biluce 6V-15/15W.

Articolo per esportazione non conforme alle prescrizioni del Nuovo Codice della Strada Italiano.

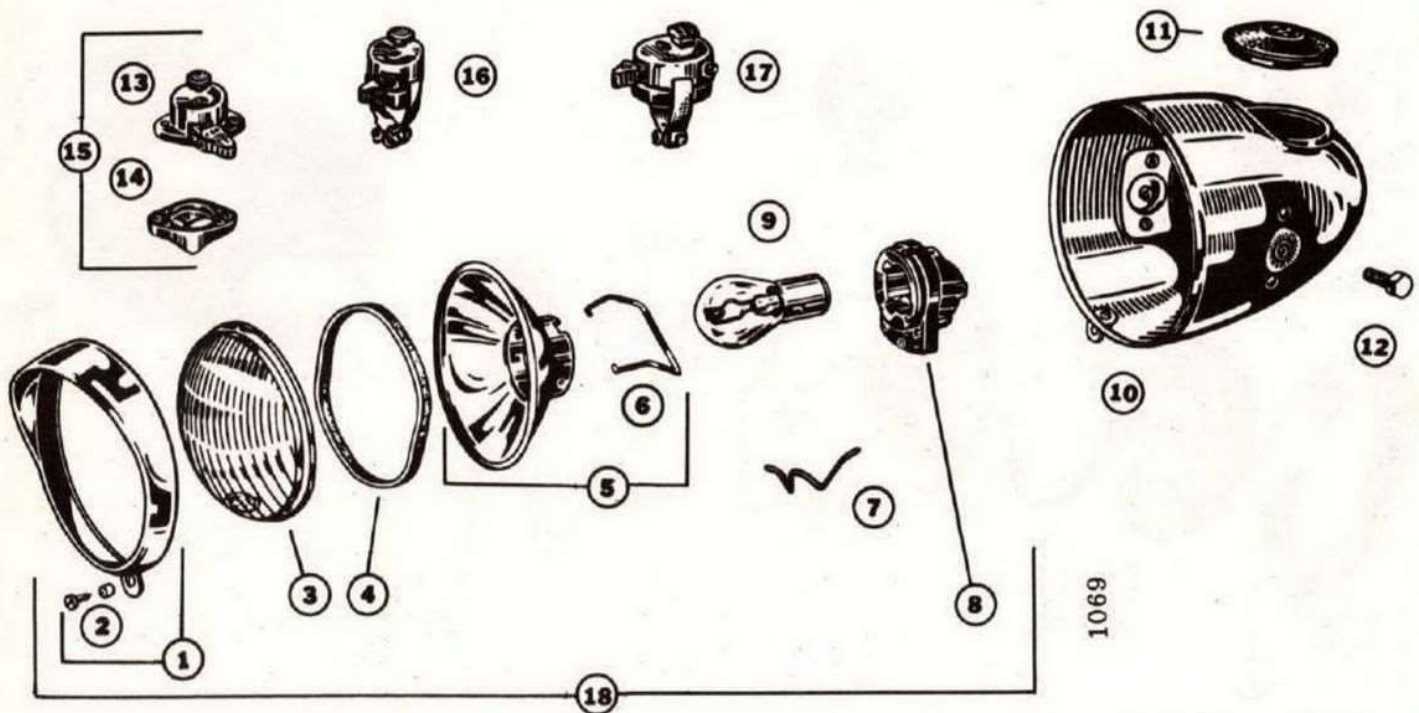
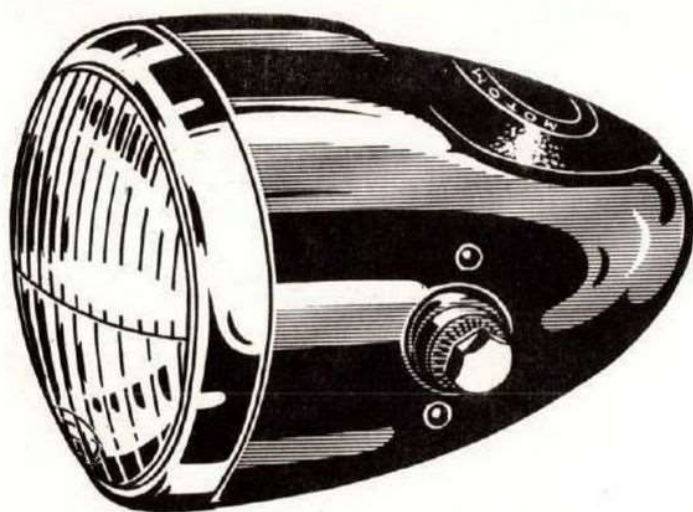


Fig.	Descrizione	Catalogo	Prezzo Lire	Fig.	Descrizione	Catalogo	Prezzo Lire
-	proiettore compl. senza disp.	1069	2.350	6	molla tenuta portalamпада	6882	30
-	proiett. compl. con disp. 8033	1069.8033	3.350	7	molla tenuta gruppo ottico	4566	20
-	proiettore completo con dispositivo 8033 e basetta	1069.8033B	3.450	8	portalamпада	0242	500
-	proiett. compl. con disp. 8040	1069.8040	3.350	9	lampada biluce (BA20/d)	10642.1	500
-	proiett. compl. con disp. 8052	1069.8052	3.600	10	calotta cromata	0333	780
1	ghiera a visiera con vite	17801	630	11	copriforo	0165	150
2	vite fissaggio ghiera	3362	20	12	bullone fissaggio proiettore	3171	40
3	vetro diffusore	15802	120	13	dispositivo con fili	8033	1.000
4	guarnizione di tenuta	16000	40	14	basetta di adattamento	9390	100
5	parabola con molla	6881	340	15	disp. 8033 con basetta e fili	8033.b	1.100
				16	dispositivo con fili	8040	1.000
				17	dispositivo con fili	8052	1.250
				18	gruppo ottico completo senza lampada	0507	1.800

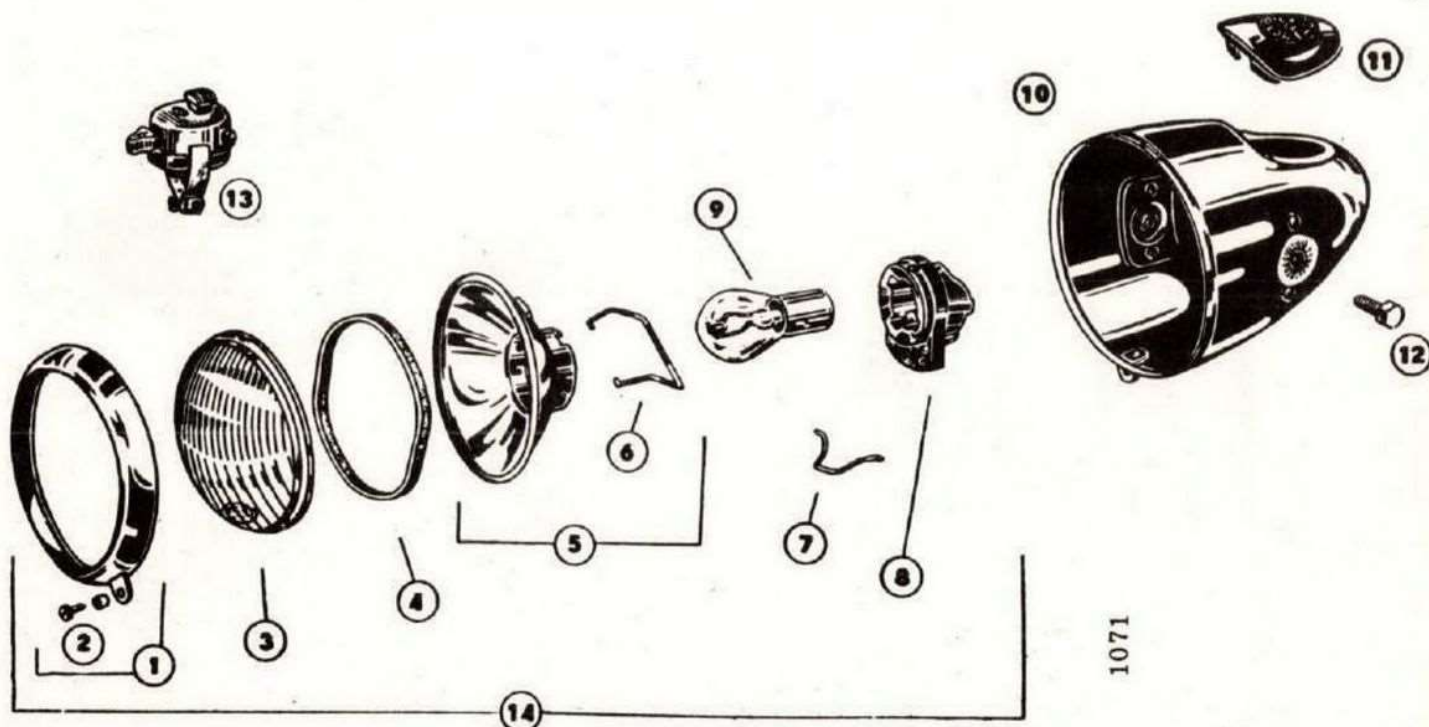
NOTA - Il proiettore completo s'intende fornito senza lampade nè copriforo



CARATTERISTICHE TECNICHE

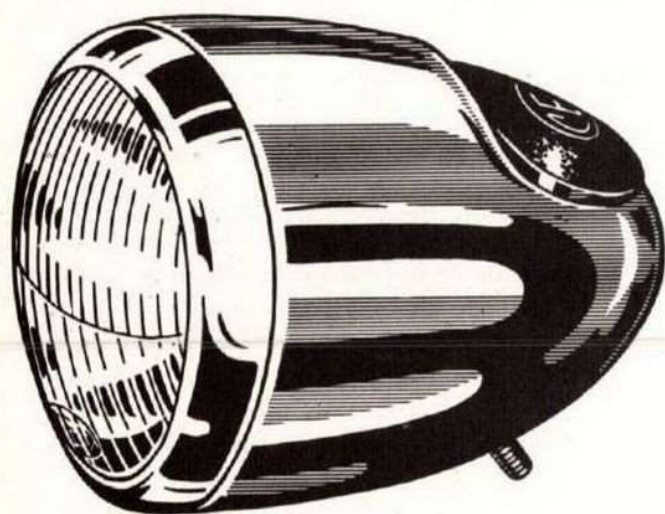
Proiettore per ciclomotori - diametro luce: 95 mm. - ghiera cromata - calotta verniciata - comando luci con dispositivi al manubrio - imposta per contachilometri - parabola con prisma deflettore per l'illuminazione del quadrante del contachilometri - lampade BA20/d.

Articolo per esportazione - non conforme alle prescrizioni del Nuovo Codice della Strada Italiano.



1071

Fig.	Descrizione	Catalogo	Prezzo Lire	Fig.	Descrizione	Catalogo	Prezzo Lire
-	proiettore completo senza dispositivo	1071	1.950	6	molla tenuta portalamпада	6882	30
-	proiettore completo con dispositivo 8052	1071, 8052	3.200	7	molla fissaggio gruppo ottico	17004	20
1	ghiera cromata con vite	17388	330	8	portalamпада	0242	500
2	vite fissaggio ghiera	15021	20	9	lampada biluce (BA20/d)	10642.1	500
3	vetro diffusore	15802	120	10	calotta verniciata	01043	530
4	guarnizione di tenuta	16000	40	11	copriforo	01045	150
5	parabola con prisma e molla	6883	440	12	bullone fissaggio proiettore	3171	40
				13	dispositivo con fili	8052	1.250
				14	gruppo ottico completo senza lampada	01046	1.600



CARATTERISTICHE TECNICHE

Proiettore per ciclomotori - diametro luce: 95 mm. - ghiera e calotta cromate - comando luci con dispositivi al manubrio - imposta per contachilometri - attacco a bullone posteriore - lampada biluce attacco BA20/d.

Articolo per esportazione - non conforme alle prescrizioni del Nuovo Codice della Strada Italiano.

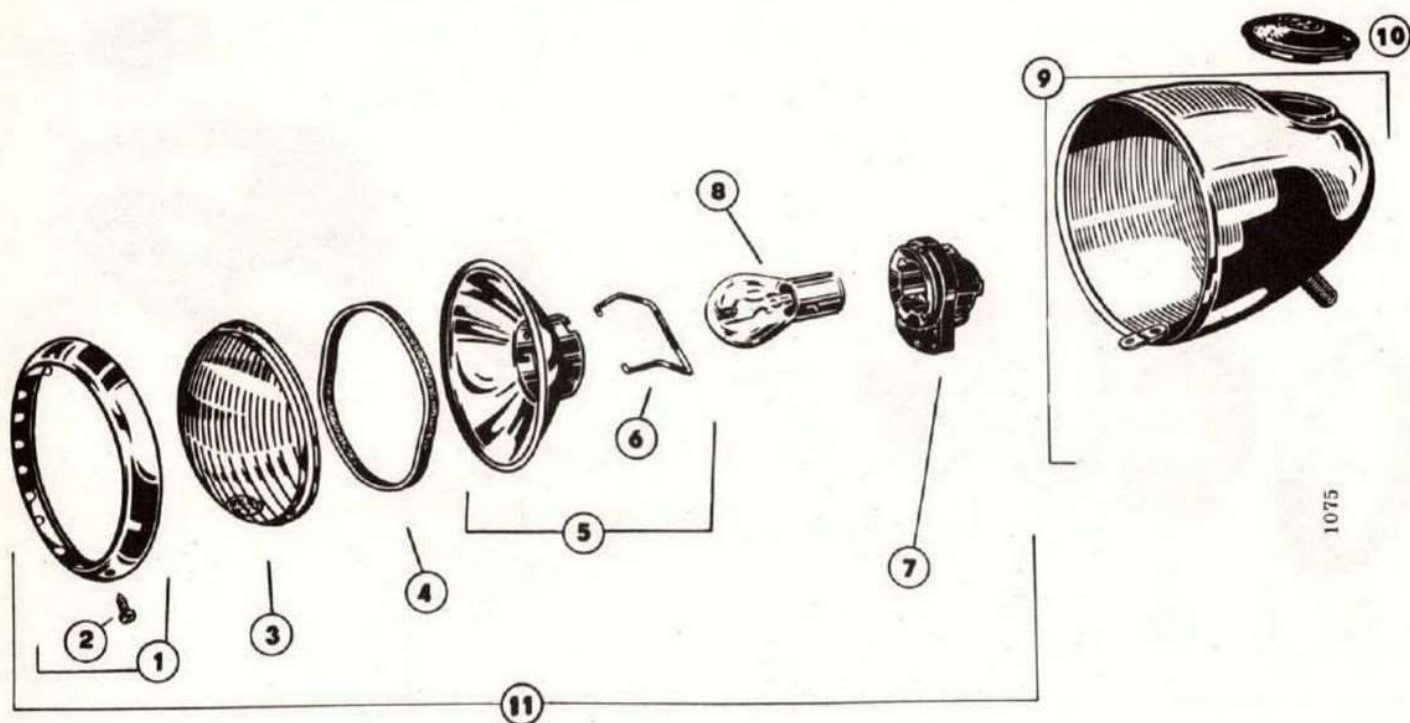


Fig.	Descrizione	Catalogo	Prezzo Lire	Fig.	Descrizione	Catalogo	Prezzo Lire
-	proiettore completo	1075	2.050	6	molla tenuta portalamпада	6882	30
1	ghiera cromata con vite	17280	330	7	portalamпада	0337	500
2	vite fissaggio ghiera	15002	20	8	lampada biluce (BA20/d)	10642.1	500
3	vetro diffusore	15802	120	9	calotta cromata	01065	780
4	guarnizione di tenuta	16000	40	10	copriforo	0177	150
5	parabola con molla	6881	340	11	gruppo ottico completo senza lampada	0517	1.500

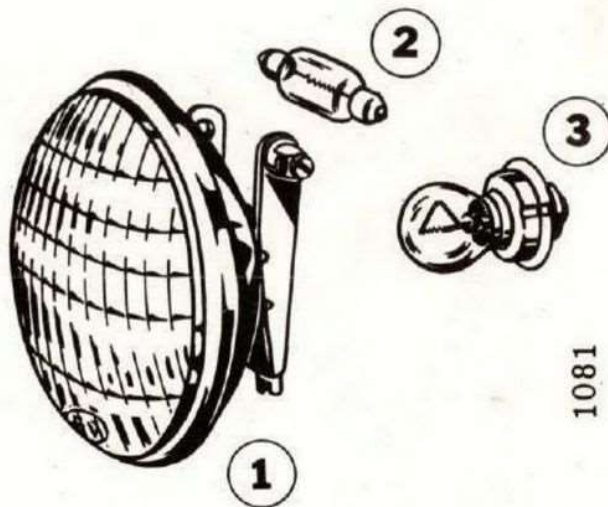
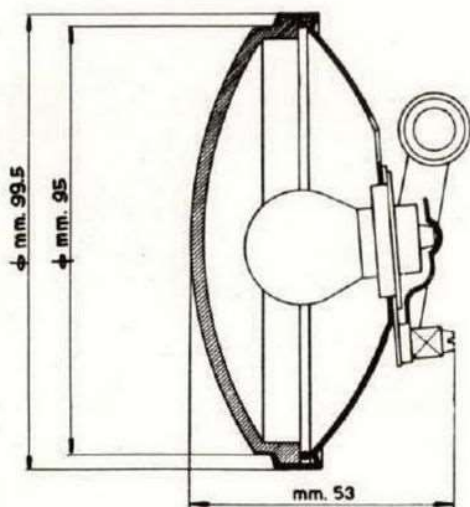
NOTA - Il proiettore completo s'intende fornito senza lampade nè copriforo



CARATTERISTICHE TECNICHE

Gruppo ottico bloccato per proiettori destinati a ciclomotori - Approvazione "IGM 0304 PC" (1960) - diametro luce 95 mm. - per lampada centrale con attacco P26 6V-15W e lampada di posizione a siluro 6V-15W 15x44.

Dispositivo approvato secondo le prescrizioni del Nuovo Codice della Strada Italiano.



1081

Fig.	Descrizione	Catalogo	Prezzo Lire
1	gruppo ottico bloccato senza lampade	1081	1.200
2	lampada siluro 6V-15W	10625.5	300
3	lampada a bulbo 6V-15W	11065	450

In ottemperanza al Regolamento del Nuovo Codice della Strada che prescrive, per i ciclomotori, una sola luce anabbagliante, oltre a quella di posizione, è stato realizzato il nostro Gruppo Ottico Mod. 1081 che soddisfa in modo più razionale i suddetti requisiti.

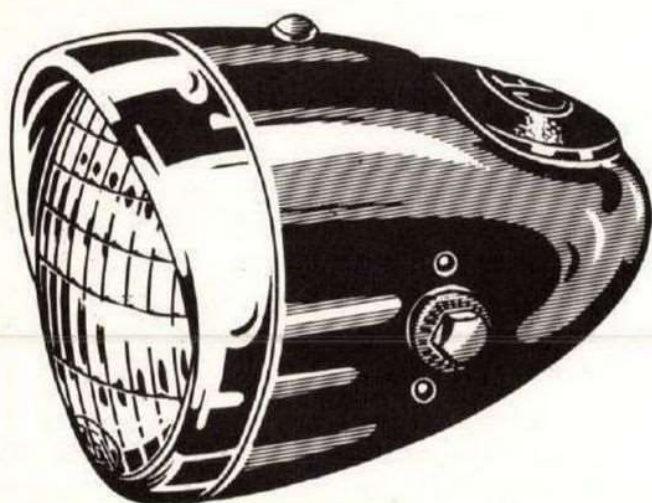
Il suo bloccaggio ermetico vetro-parabola, è garanzia di una efficiente e costante qualità sia ottica che di durata, escludendo, nel contempo, la possibilità di qualsiasi manomissione o sostituzione di pezzi

non originali e quindi non idonei allo scopo.

Il "Gruppo Ottico 1081" può essere applicato in sostituzione di quelli di precedente fabbricazione (non più ammessi dal Nuovo Codice) nei nostri proiettori della serie "1000" (diametro luce 95 mm.) e trova impiego in tutti i nuovi proiettori per ciclomotori destinati al mercato Nazionale e descritti nelle pagine seguenti.

Le dimensioni di ingombro, di cui al disegno in sezione sopra-riportato, rispondono alle tabelle di unificazione in vigore.

La lampada centrale è del tipo a piattello (P26) da 6V-15W (CUNA 067.30) unica prescritta per questa classe di veicoli. La lampada di posizione è del tipo a siluro, mm. 15x44 - 6V-15W.

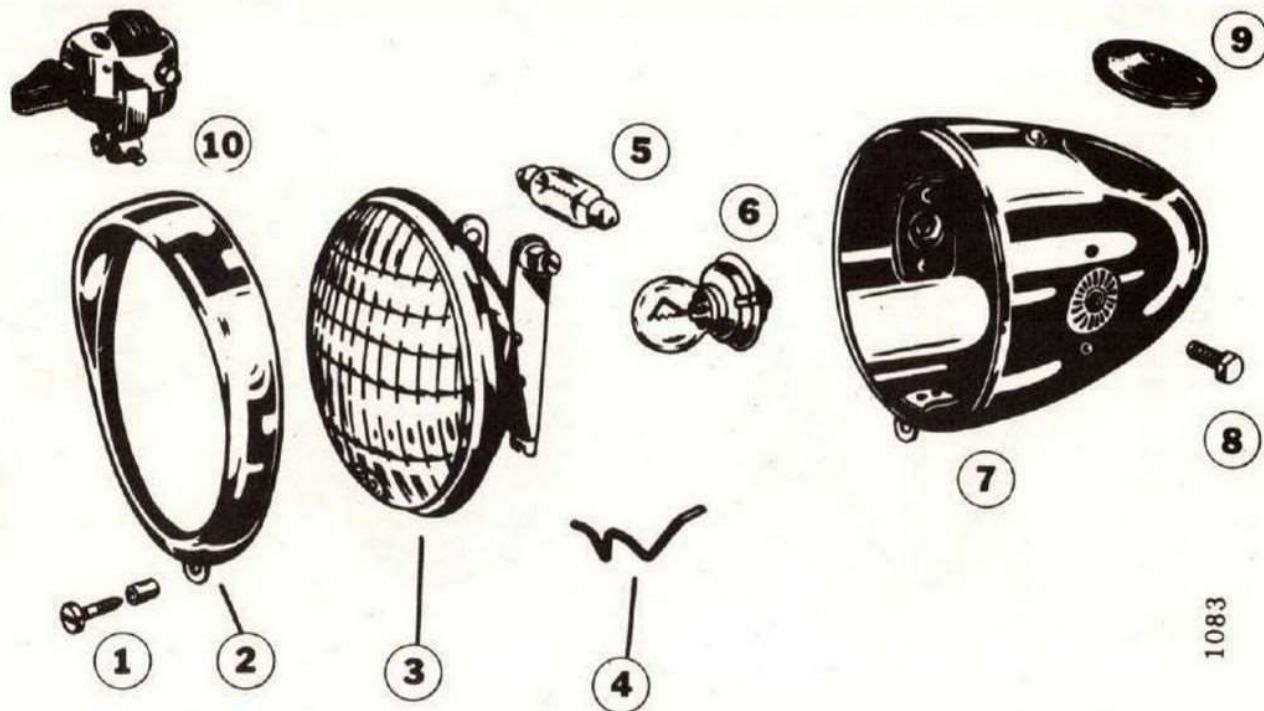


CARATTERISTICHE TECNICHE

Proiettore per ciclomotori - diametro luce : 95 mm. - Approvazione IGM 0304 PC (1960) - ghiera a visiera cromata - calotta verniciata con imposta per contachilometri e con spia verde per testimonio luce di posizione - lampada centrale P26 lampada di posizione a siluro 15x44

MONTATO ALL' ORIGINE SU:

Benelli - Betamotor - Bonvicini Paglianti



1083

Fig.	Descrizione	Catalogo	Prezzo Lire	Fig.	Descrizione	Catalogo	Prezzo Lire
-	proiettore completo senza dispositivo	1083	2.150	4	molla tenuta gruppo ottico	4566	20
-	proiettore completo con dispositivo 8052	1083.8052	3.400	5	lampada siluro 6V-15W	10625,5	300
1	vite fissaggio ghiera	3362	20	6	lampada a bulbo 6V-15W	11065	450
2	ghiera cromata a visiera	17801	630	7	calotta con spia verde	0513	580
3	gruppo ottico bloccato	1081	1.200	8	bullone fissaggio proiettore	3171	40
				9	copriforo	0165	150
				10	dispositivo con fili	8052	1.250

NOTA - Il proiettore completo s'intende fornito senza lampade nè copriforo

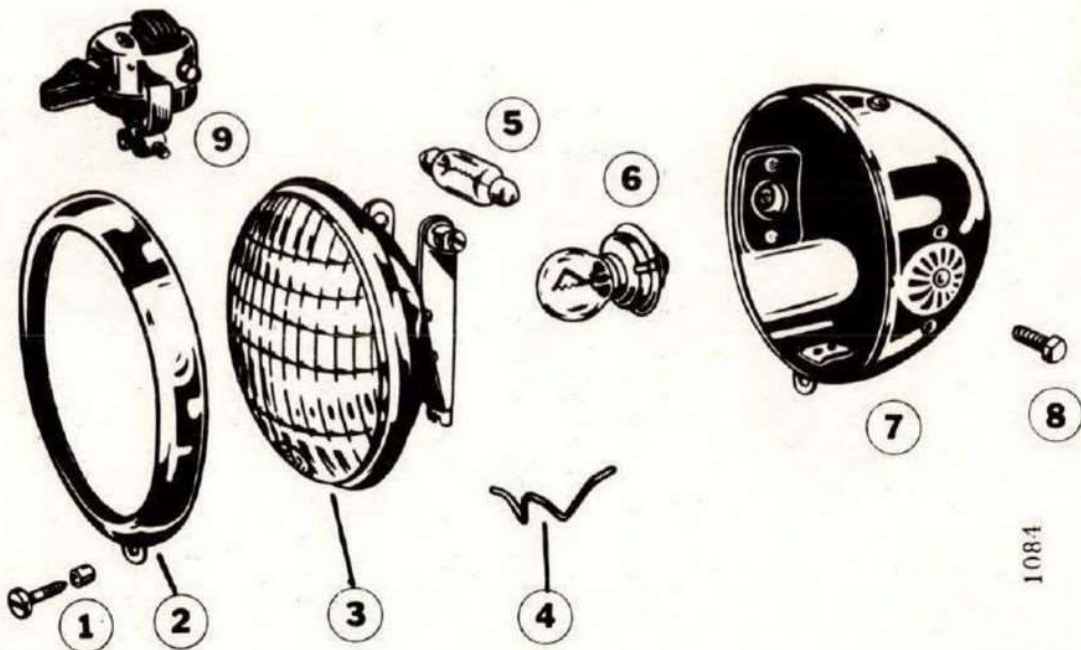


CARATTERISTICHE TECNICHE

Proiettore per ciclomotori - diametro luce: 95 mm. - Approvazione: IGM 0304 PC (1960) - ghiera cromata - calotta verniciata - comando luci con dispositivi al manubrio - per lampada centrale P26 - lampada di posizione a siluro 15x44.

MONTATO ALL'ORIGINE SU:

Bianchi E. - Garelli - Mival.



1084

Fig.	Descrizione	Catalogo	Prezzo Lire	Fig.	Descrizione	Catalogo	Prezzo Lire
-	proiettore completo senza dispositivo	1084	1.700	3	gruppo ottico bloccato	1081	1.200
-	proiettore completo con dispositivo 8052	1084. 8052	2.950	4	molla tenuta gruppo ottico	4566	20
1	vite fissaggio ghiera	3362	20	5	lampada siluro 6V-15W	10625.5	300
2	ghiera cromata	6896	330	6	lampada a bulbo 6V-15W	11065	450
				7	calotta con spia verde	01564	480
				8	bullone fissaggio proiettore	3171	40
				9	dispositivo con fili	8052	1.250

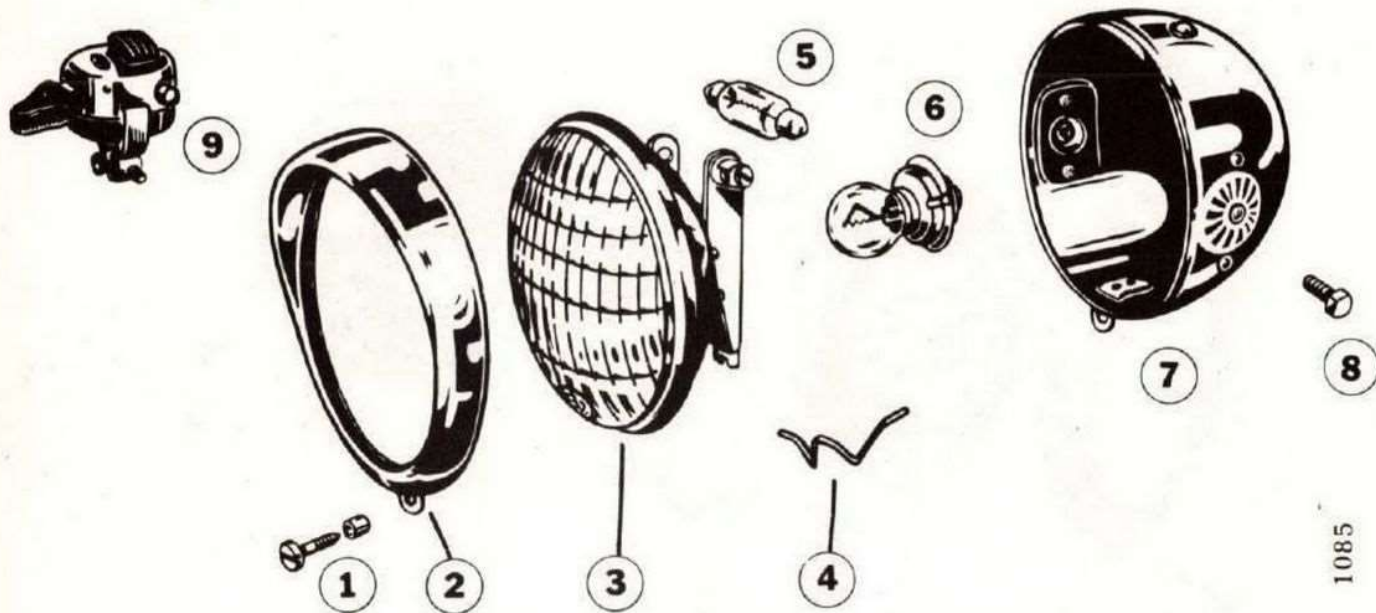


CARATTERISTICHE TECNICHE

Proiettore per ciclomotori - diametro luce: 95 mm. - Approvazione IGM 0304 PC (1960) - ghiera a visiera cromata - calotta verniciata con spia verde per testimonio luce di posizione - lampada centrale a bulbo P26 (6V-15W) - lampada di posizione a siluro 15x44 (6V-15W).

MONTATO ALL'ORIGINE SU:

Italemmezeta - Telaimotor



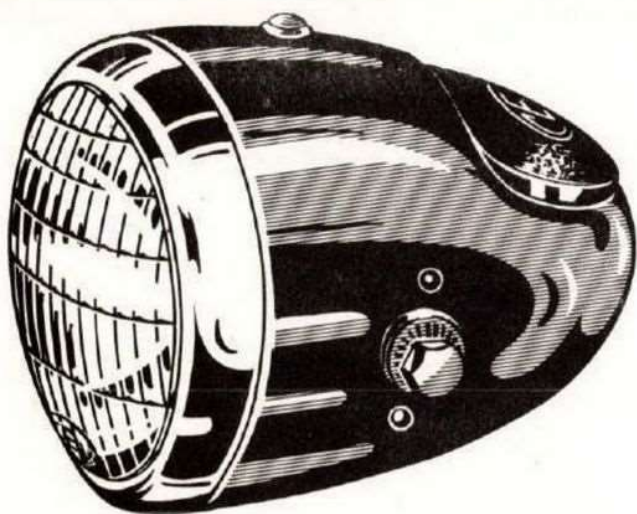
1085

Fig.	Descrizione	Catalogo	Prezzo Lire	Fig.	Descrizione	Catalogo	Prezzo Lire
-	proiettore completo senza dispositivo	1085	2.000	3	gruppo ottico bloccato	1081	1.200
-	proiettore completo con dispositivo 8052	1085, 8052	3.250	4	molla tenuta gruppo ottico	4566	20
1	vite fissaggio ghiera	3362	20	5	lampada siluro 6V-15W	10625,5	300
2	ghiera a visiera	17801	630	6	lampada a bulbo 6V-15W	11065	450
				7	calotta con spia verde	01561	480
				8	bullone fissaggio proiettore	3171	40
				9	dispositivo con fili	8052	1.250

NOTA - Il proiettore completo s'intende fornito senza lampade

PROIETTORI tipo 95

mod. 1086

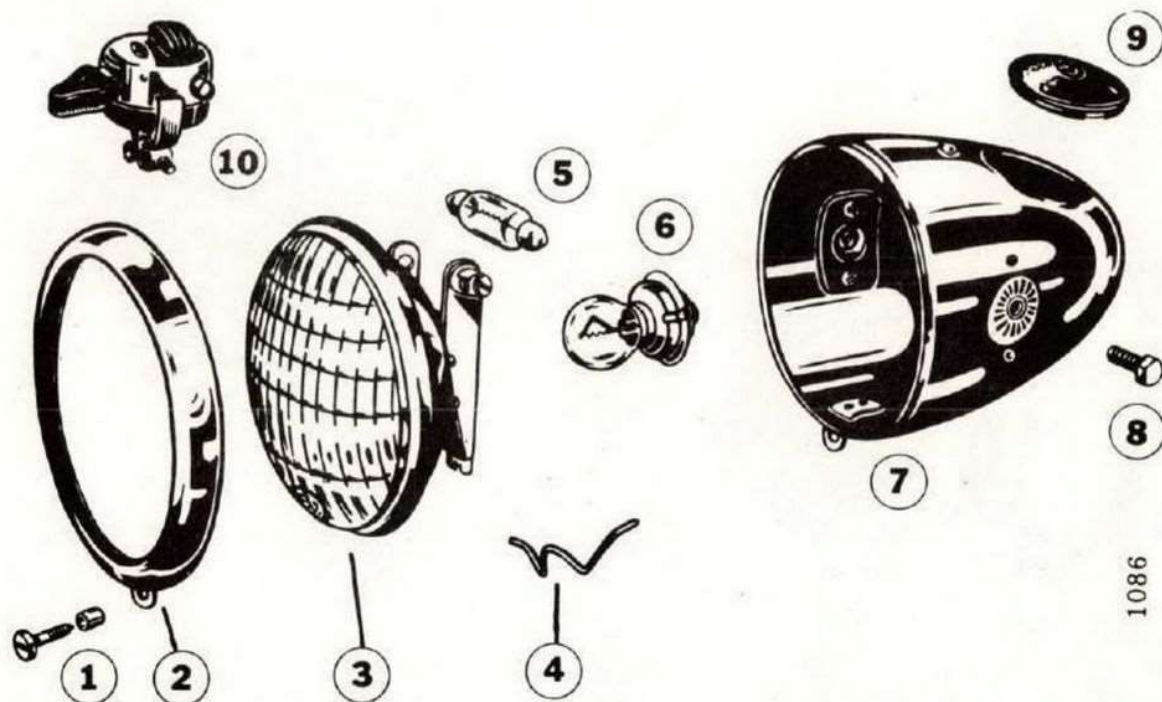


CARATTERISTICHE TECNICHE

Proiettore per ciclomotori - diametro luce: 95 mm. - Approvazione IGM 0304 PC (1960) - ghiera cromata - calotta verniciata con imposta per contachilometri e con spia verde per testimonio luce di posizione - lampada centrale a bulbo P26 (6V-15W) - lampada di posizione a siluro 15x44 (6V-15W).

MONTATO ALL'ORIGINE SU:

Bianchi E. - Paglianti



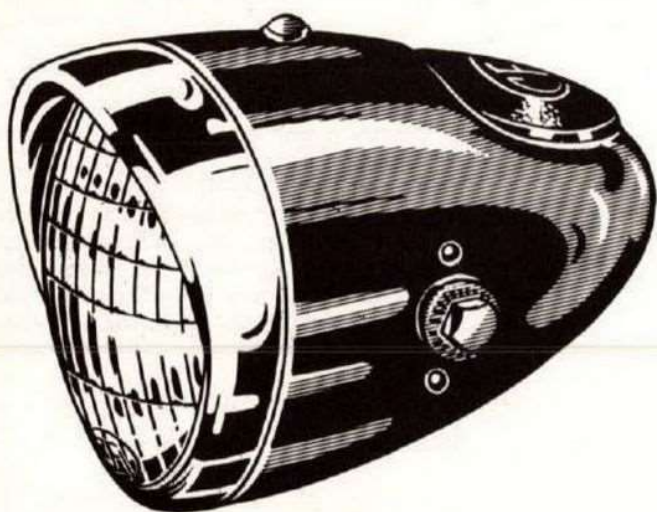
1086

Fig.	Descrizione	Catalogo	Prezzo Lire	Fig.	Descrizione	Catalogo	Prezzo Lire
-	proiettore completo senza dispositivo	1086	1.850	4	molla tenuta gruppo ottico	4566	20
-	proiettore completo con dispositivo 8052	1086, 8052	3.100	5	lampada siluro 6V-15W	10625,5	300
1	vite fissaggio ghiera	3362	20	6	lampada a bulbo 6V-15W	11065	450
2	ghiera cromata	6896	330	7	calotta	0513	580
3	gruppo ottico bloccato	1081	1.200	8	bullone fissaggio proiettore	3171	40
				9	copriforo	0165	150
				10	dispositivo con fili	8052	1.250

NOTA - Il proiettore completo s'intende fornito senza lampade nè copriforo

PROIETTORI tipo 95

mod. 1087

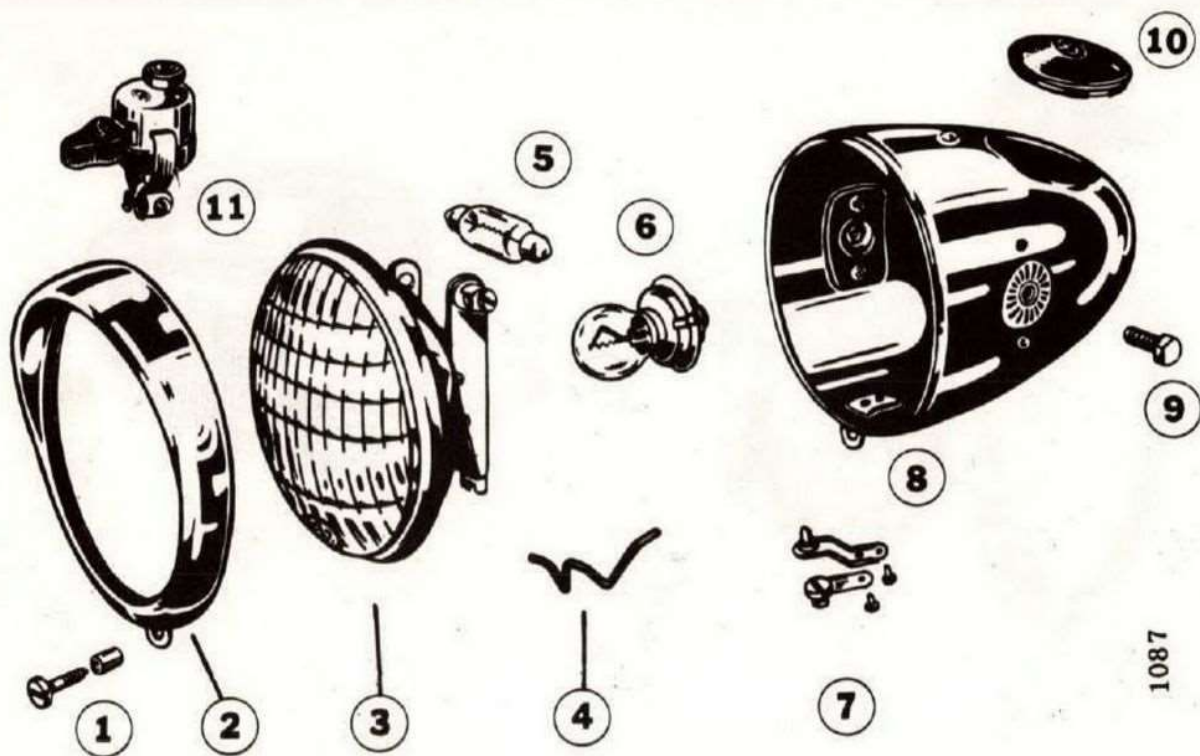


CARATTERISTICHE TECNICHE

Proiettore per ciclomotori - diametro luce: 95 mm. - Approvazione IGM 0304 PC (1960) - ghiera a visiera cromata - calotta verniciata con imposta per contachilometri e con spia verde per testimonianza luce di posizione - lampada centrale a bulbo P26 (6V-15W) - lampada di posizione a siluro 15x44 (6V-15W).

MONTATO ALL'ORIGINE SU:

Bianchi E. - Vivi



1087

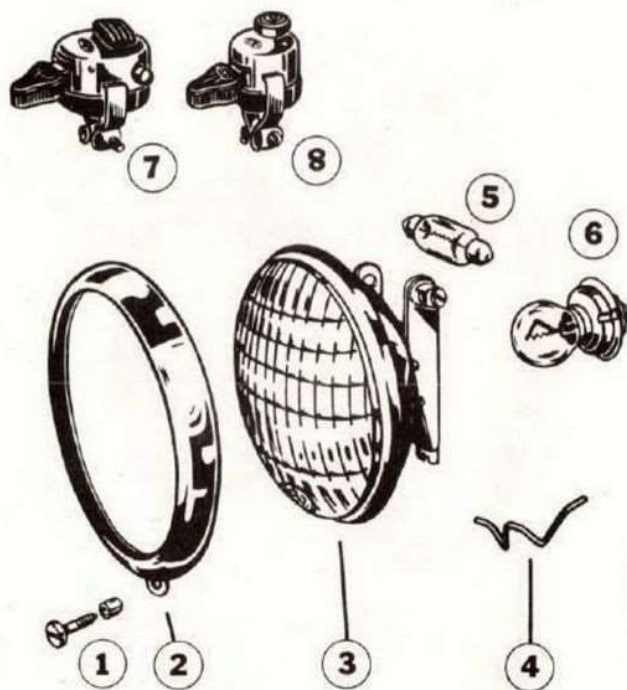
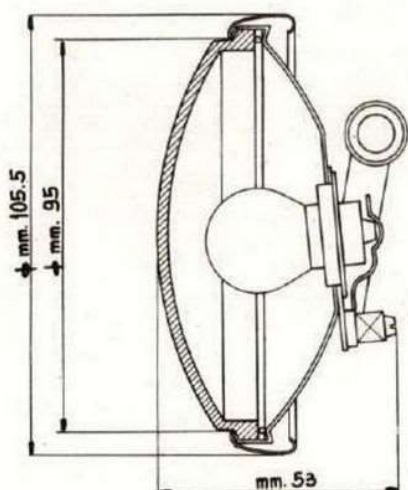
Fig.	Descrizione	Catalogo	Prezzo Lire	Fig.	Descrizione	Catalogo	Prezzo Lire
-	proiettore completo senza dispositivo	1087	2.400	4	molla tenuta gruppo ottico	4566	20
-	proiettore completo con dispositivo 8040	1087, 8040	3.400	5	lampada siluro 6V-15W	10625, 5	300
1	vite fissaggio ghiera	3362	20	6	lampada a bulbo 6V-15W	11065	450
2	ghiera a visiera	17801	630	7	bottoni di massa	06800	250
3	gruppo ottico bloccato	1081	1.200	8	calotta con spia verde	0332	830
				9	bullone fissaggio proiettore	3171	40
				10	copriforo	0165	180
				11	dispositivo con fili	8040	1.000

NOTA - Il proiettore completo s'intende fornito senza lampade nè copriforo



CARATTERISTICHE TECNICHE

Proiettore per carenature di ciclomotori - Approvazione IGM 0304 PC (1960) secondo il Nuovo Codice della Strada - ghiera cromata - comando luci con dispositivi al manubrio - lampada centrale a bulbo P26 (6V-15W) - lampada di posizione a siluro 15x44 (6V-15W).



1089

Fig.	Descrizione	Catalogo	Prezzo Lire	Fig.	Descrizione	Catalogo	Prezzo Lire
-	proiettore completo senza dispositivo	1089	1.630	2	ghiera con vite	17388	330
-	proiettore completo con dispositivo 8040	1089.8040	2.630	3	gruppo ottico bloccato	1081	1.200
-	proiettore completo con dispositivo 8052	1089.8052	2.880	4	molla tenuta gruppo ottico	17004	20
1	vite fissaggio ghiera	15021	20	5	lampada siluro 6V-15W	10625.5	300
				6	lampada a bulbo 6V-15W	11065	450
				7	dispositivo con fili	8052	1.250
				8	dispositivo con fili	8040	1.000

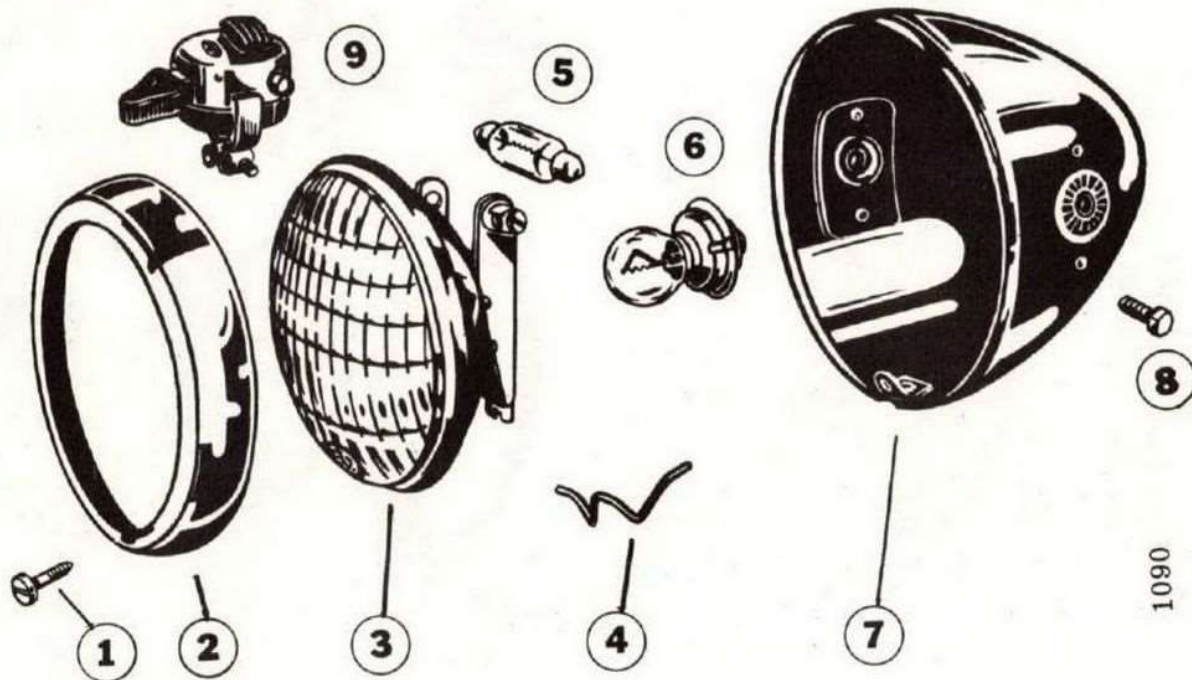


CARATTERISTICHE TECNICHE

Proiettore per ciclomotori - diametro luce : 95 mm. - Approvazione IGM 0304 PC (1960) - ghiera cromata - calotta verniciata - lampada centrale a bulbo P26 (6V-15W) - lampada di posizione a siluro 15x44 (6V-15W).

MONTATO ALL' ORIGINE SU:

Motom : 48cc.



1090

Fig.	Descrizione	Catalogo	Prezzo Lire	Fig.	Descrizione	Catalogo	Prezzo Lire
-	proiettore completo senza dispositivo	1090	2.850	3	gruppo ottico bloccato	1081	1.200
-	proiettore completo con dispositivo 8052	1090, 8052	4.100	4	molla tenuta gruppo ottico	4566	20
1	vite fissaggio ghiera	3315	20	5	lampada siluro 6V-15W	10625, 5	300
2	ghiera	5947	500	6	lampada a bulbo 6V-15W	11065	450
				7	calotta	01039	1.100
				8	bullone fissaggio proiettore	3171	40
				9	dispositivo con fili	8052	1.250

NOTA - Il proiettore completo s'intende fornito senza lampade



CARATTERISTICHE TECNICHE

Proiettore per ciclomotori - diametro luce: 95 mm. - ghiera cromata - calotta verniciata - comando luci con dispositivi al manubrio - per lampade biluce BA20/d (6V-15/15W o di diversa potenza).

Articolo per esportazione non conforme alle prescrizioni del Nuovo Codice della Strada Italiano.

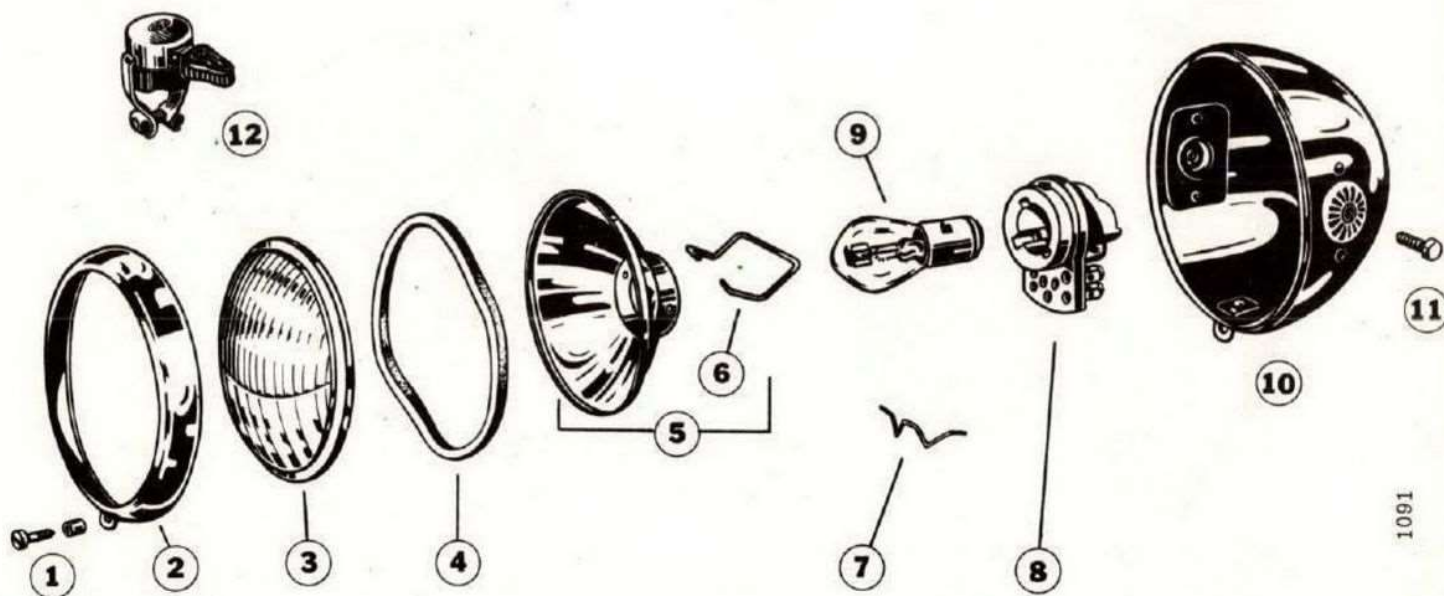
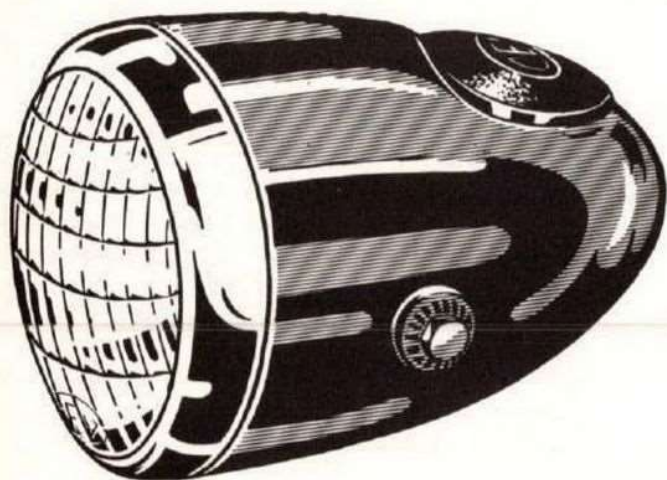


Fig.	Descrizione	Catalogo	Prezzo Lire	Fig.	Descrizione	Catalogo	Prezzo Lire
-	proiettore completo senza dispositivo	1091	1.700	5	parabola con molla	6881	340
-	proiettore completo con dispositivo 8053	1091.8053	2.450	6	molla tenuta portalamпада	6882	30
1	vite fissaggio ghiera	15021	20	7	molla tenuta gruppo ottico	4566	20
2	ghiera con vite	6896	330	8	portalamпада	0337	500
3	vetro diffusore	15802	120	9	lampada biluce (BA/20d)	10642.1	500
4	guarnizione gomma	16000	40	10	calotta	01564	480
				11	vite fissaggio proiettore	3172	40
				12	dispositivo con fili	8053	750

NOTA - Il proiettore completo s'intende fornito senza lampade

PROIETTORI tipo 95

mod. 1092

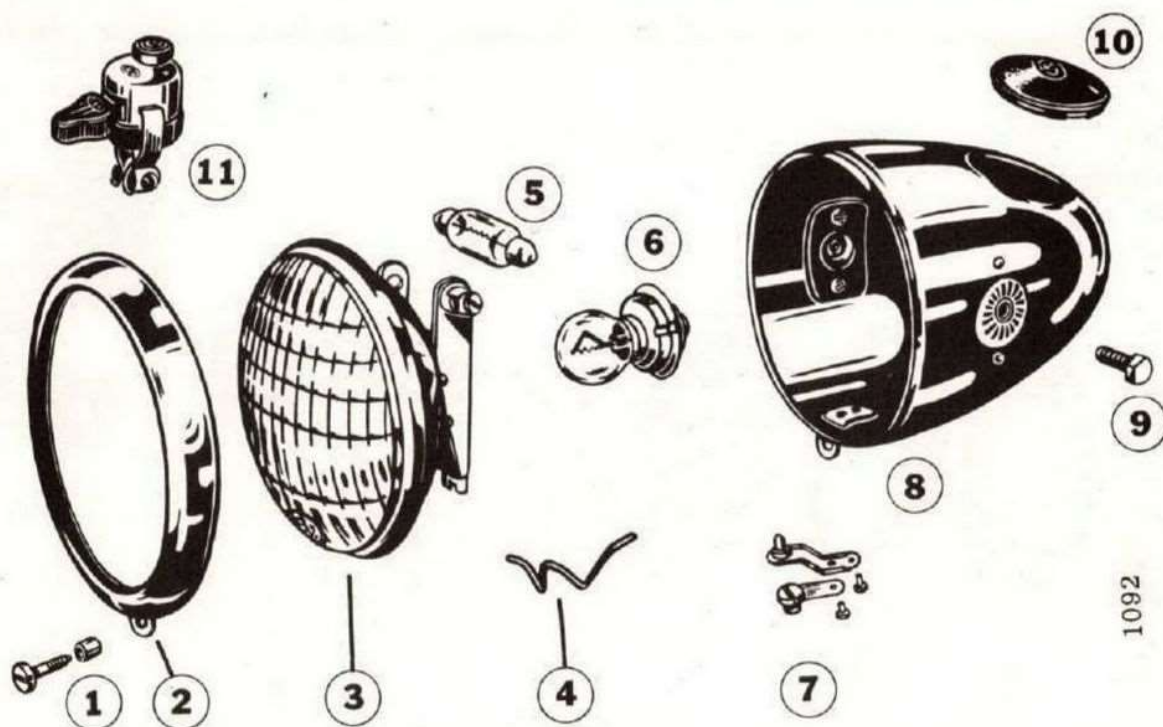


CARATTERISTICHE TECNICHE

Proiettore per ciclomotori - diametro luce : 95 mm. - Approvazione IGM 0304 PC (1960) - ghiera cromata - calotta verniciata con imposta per contachilometri e pulsante massa per arresto motore - lampada centrale P26 - lampada di posizione a siluro 15x44.

MONTATO ALL' ORIGINE SU:

Bianchi E. - Paglianti



1092

Fig.	Descrizione	Catalogo	Prezzo Lire	Fig.	Descrizione	Catalogo	Prezzo Lire
-	proiettore completo senza dispositivo	1092	2.100	4	molla tenuta gruppo ottico	4566	20
-	proiettore completo con dispositivo 8040	1092.8040	3.100	5	lampada siluro 6V-15W	10625.5	300
1	vite fissaggio ghiera	15021	20	6	lampada a bulbo 6V-15W	11065	450
2	ghiera con vite	6896	330	7	bottoni di massa	06800	250
3	gruppo ottico bloccato	1081	1.200	8	calotta	0332	830
				9	bullone fissaggio proiettore	3171	40
				10	copriforo	0165	150
				11	dispositivo con fili	8040	1.000

NOTA - Il proiettore completo s'intende fornito senza lampade nè copriforo



CARATTERISTICHE TECNICHE

Proiettore per carenature di ciclomotori - Approvazione IGM 0304 PC (1960) secondo il Nuovo Codice della Strada - ghiera cromata - comando luci con dispositivi al manubrio - lampada centrale a bulbo P26 (6V-15W) - lampada di posizione a siluro 15x44 (6V-15W)

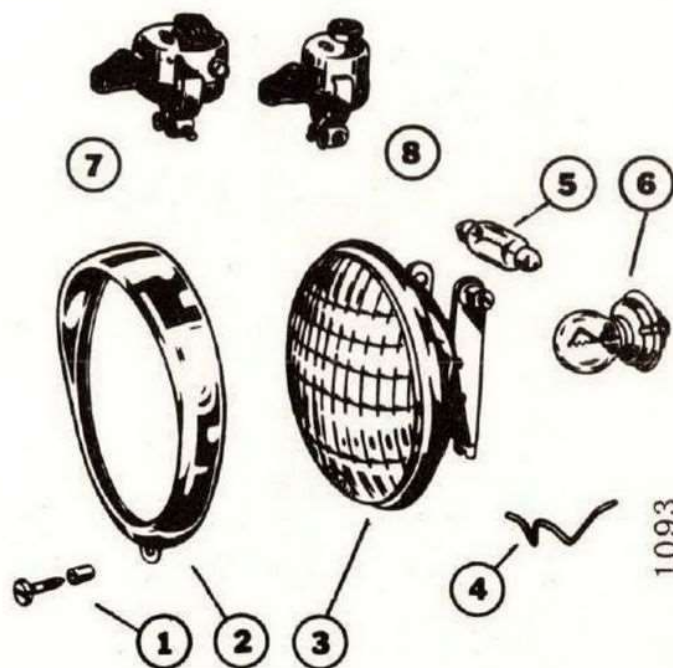
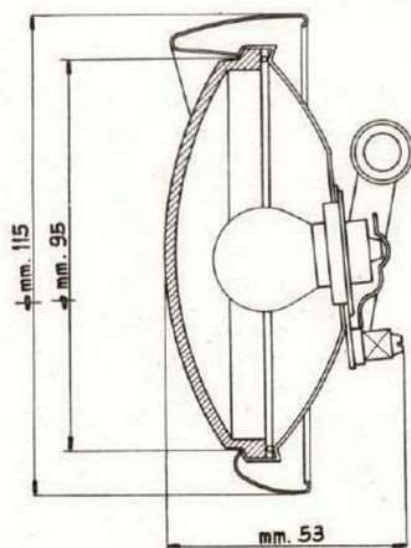


Fig.	Descrizione	Catalogo	Prezzo Lire	Fig.	Descrizione	Catalogo	Prezzo Lire
-	proiettore completo senza dispositivo	1093	1.800	2	ghiera a visiera	17801	630
-	proiettore completo con dispositivo 8052	1093.8052	3.050	3	gruppo ottico bloccato	1081	1.200
-	proiettore completo con dispositivo 8040	1093.8040	2.800	4	molla tenuta gruppo ottico	4566	20
1	vite fissaggio ghiera	3362	40	5	lampada siluro 6V-15W	10625.5	300
				6	lampada a bulbo 6V-15W	11065	450
				7	dispositivo con fili	8052	250
				8	dispositivo con fili	8040	1.000

NOTA - Il proiettore completo s'intende fornito senza lampade



CARATTERISTICHE TECNICHE

Proiettore per carenature di ciclomotori - Approvazione IGM 0304 PC (1960) secondo il Nuovo Codice della Strada - ghiera cromata - comando luci con dispositivi al manubrio - lampada centrale a bulbo P26 (6V-15W) - lampada di posizione a siluro 15x44 (6V-15W).

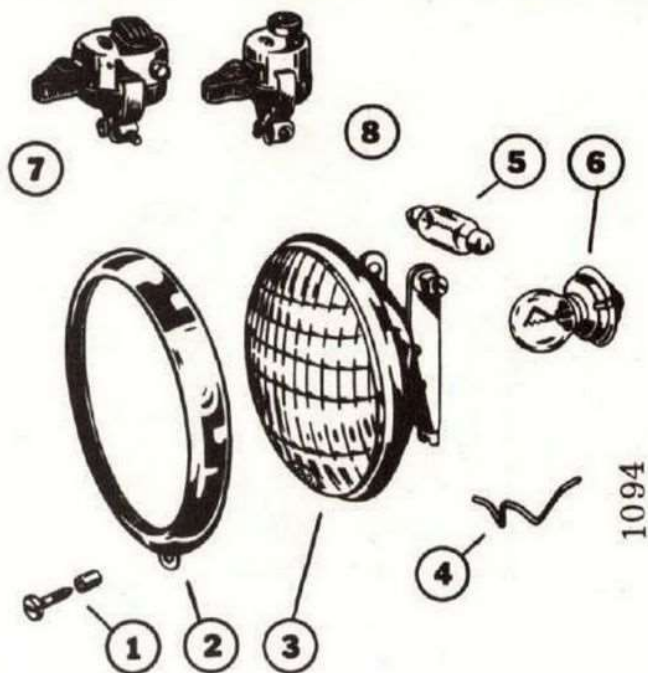
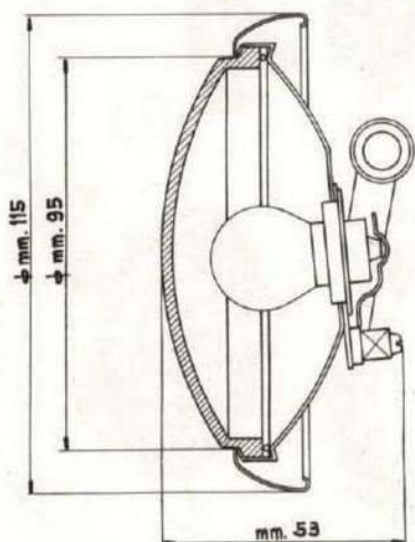


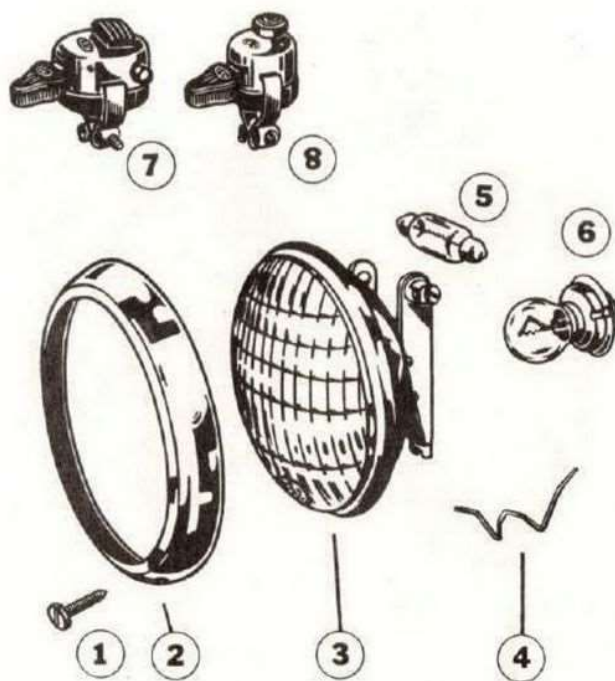
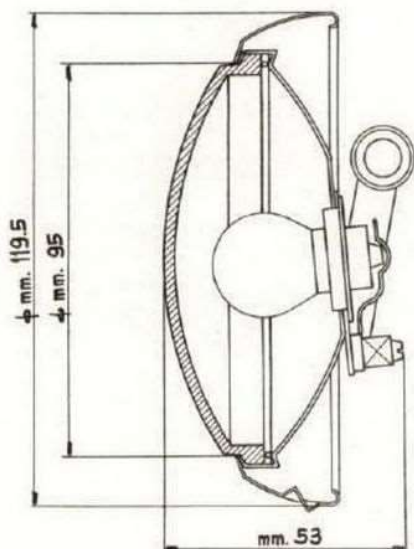
Fig.	Descrizione	Catalogo	Prezzo Lire	Fig.	Descrizione	Catalogo	Prezzo Lire
-	proiettore completo senza dispositivo	1094	1.500	2	ghiera	17801	630
-	proiettore completo con dispositivo 8052	1094, 8052	2.750	3	gruppo ottico bloccato	1081	1.200
-	proiettore completo con dispositivo 8040	1094, 8040	2.500	4	molla tenuta gruppo ottico	4566	20
1	vite fissaggio ghiera	3362	40	5	lampada siluro 6V-15W	10625,5	300
				6	lampada a bulbo 6V-15W	11065	450
				7	dispositivo con fili	8052	1.250
				8	dispositivo con fili	8040	1.000

NOTA - Il proiettore completo s'intende fornito senza lampade



CARATTERISTICHE TECNICHE

Proiettore per carenature di ciclomotori - Approvazione IGM 0304 PC (1960) secondo il Nuovo Codice della Strada - ghiera cromata - comando luci con dispositivi al manubrio - lampada centrale a bulbo P26 (6V-15W) - lampada di posizione a siluro 15x44 (6V-15W).



1095

Fig.	Descrizione	Catalogo	Prezzo Lire	Fig.	Descrizione	Catalogo	Prezzo Lire
-	proiettore completo senza dispositivo	1095	1.800	2	ghiera	5947	500
-	proiettore completo con dispositivo 8052	1095.8052	3.050	3	gruppo ottico bloccato	1081	1.200
-	proiettore completo con dispositivo 8040	1095.8040	2.800	4	molla tenuta gruppo ottico	4566	20
1	vite fissaggio ghiera	3315	60	5	lampada siluro 6V-15W	10625.5	300
				6	lampada a bulbo 6V-15W	11065	450
				7	dispositivo con fili	8052	1.250
				8	dispositivo con fili	8040	1.000

NOTA - Il proiettore completo s'intende fornito senza lampade



CARATTERISTICHE TECNICHE

Proiettore per ciclomotori - diametro luce: 95 mm. - Approvazione IGM 0304 PC (1960) - ghiera a visiera cromata calotta verniciata con pulsante massa per arresto motore - lampada centrale P26 (6V-15W) - lampada di posizione a siluro 15x44 (6V-15W).

MONTATO ALL' ORIGINE SU:
Laverda scooter

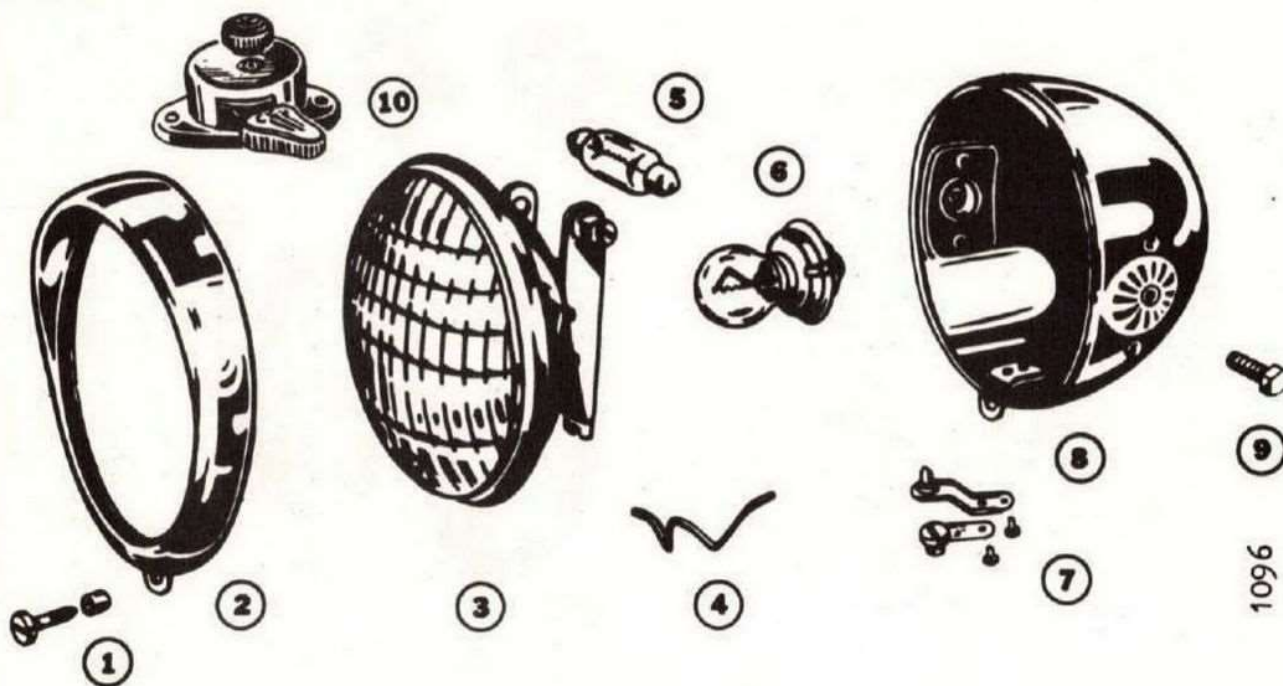


Fig.	Descrizione	Catalogo	Prezzo Lire	Fig.	Descrizione	Catalogo	Prezzo Lire
-	proiettore completo senza dispositivo	1096	2.250	4	molla tenuta gruppo ottico	4566	20
-	proiettore completo con dispositivo 8033	1096, 8033	3.250	5	lampada siluro 6V-15W	10625, 5	300
1	vite fissaggio ghiera	3362	40	6	lampada a bulbo 6V-15W	11065	450
2	ghiera a visiera	17801	630	7	bottono di massa	06800	250
3	gruppo ottico bloccato	1081	1.200	8	calotta	01629	730
				9	bullone fissaggio proiettore	3171	40
				10	dispositivo con fili	8033	1.800

NOTA - Il proiettore completo s'intende fornito senza lampade

PROIETTORI tipo 95

mod. 1097



CARATTERISTICHE TECNICHE

Proiettore per ciclomotori - diametro luce: 95 mm. - Approvazione IGM 0304 PC (1960) - ghiera cromata - calotta verniciata con pulsante massa per arresto motore - lampada centrale P26 (6V-15W) - lampada di posizione a siluro 15x44 (6V-15W).

MONTATO ALL' ORIGINE SU:

Cimatti

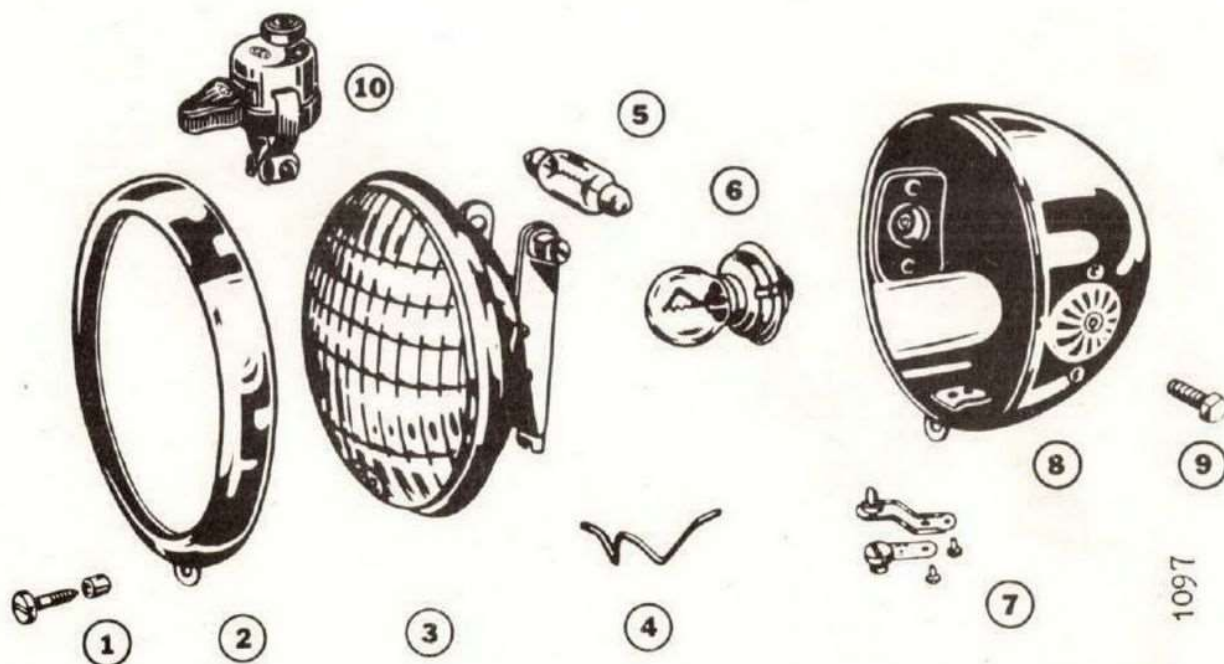
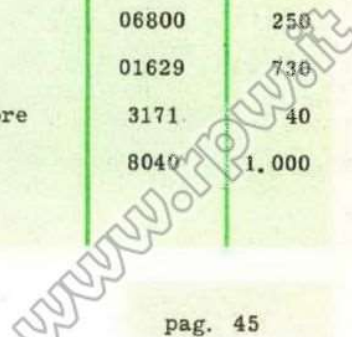


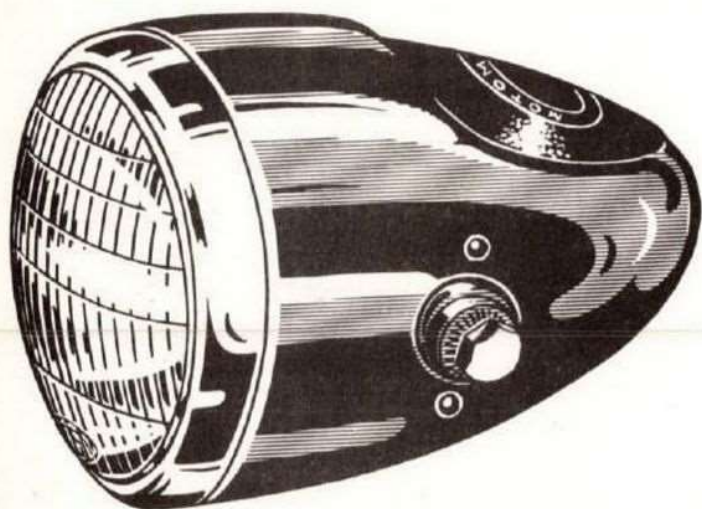
Fig.	Descrizione	Catalogo	Prezzo Lire	Fig.	Descrizione	Catalogo	Prezzo Lire
-	proiettore completo senza dispositivo	1097	1.950	4	molla tenuta gruppo ottico	4566	20
-	proiettore completo con dispositivo 8040	1097.8040	2.950	5	lampada siluro 6V-15W	10625,5	300
1	vite fissaggio ghiera	3362	40	6	lampada a bulbo 6V-15W	11065	450
2	ghiera	6896	330	7	bottono di massa	06800	250
3	gruppo ottico bloccato	1081	1.200	8	calotta	01629	730
				9	bullone fissaggio proiettore	3171	40
				10	dispositivo con fili	8040	1.000

NOTA - Il proiettore completo s'intende fornito senza lampade



PROIETTORI tipo 95

mod. 1099

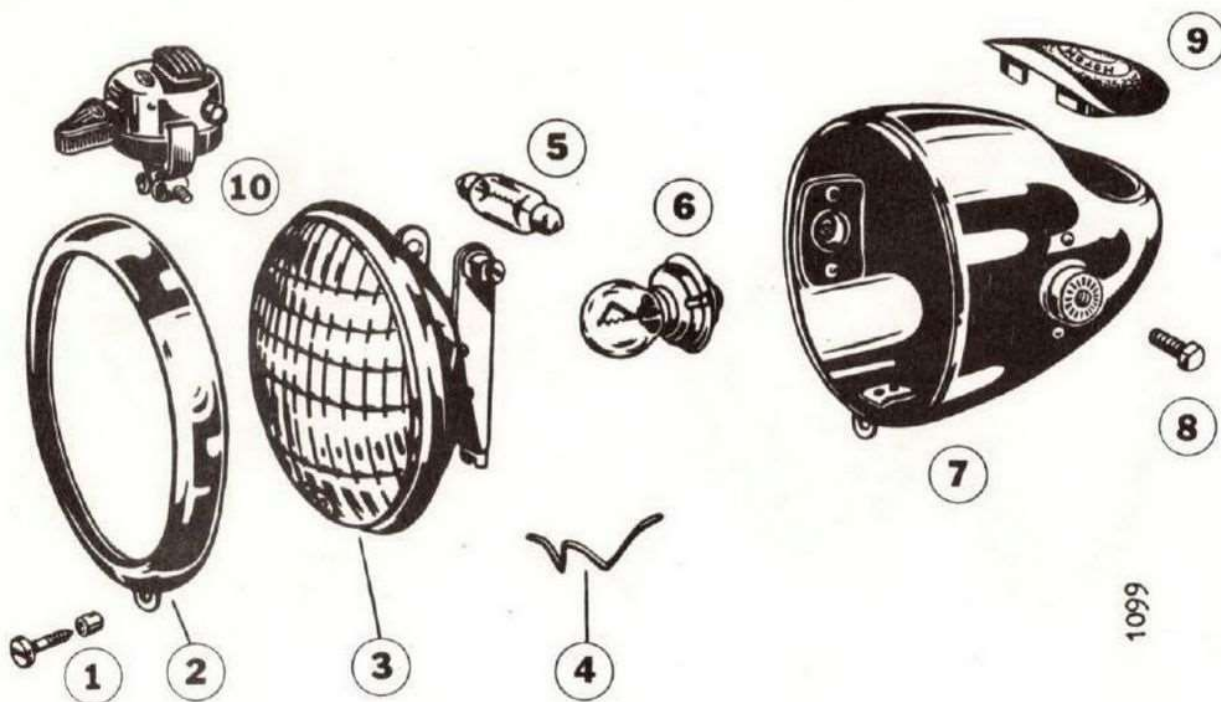


CARATTERISTICHE TECNICHE

Proiettore per ciclomotori - diametro luce : 95 mm. - Approvazione IGM 0304 PC (1960) - ghiera cromata - calotta verniciata con imposta per contachilometri - lampada centrale a bulbo P26 (6V-15W) - lampada di posizione a siluro 15x44 (6V-15W).

MONTATO ALL' ORIGINE SU:

Motom



1099

Fig.	Descrizione	Catalogo	Prezzo Lire	Fig.	Descrizione	Catalogo	Prezzo Lire
-	proiettore completo senza dispositivo	1099	1.950	4	molla tenuta gruppo ottico	17004	20
-	proiettore completo con dispositivo 8052	1099,8052	3.200	5	lampada siluro 6V-15W	10625,5	300
1	vite fissaggio ghiera	15021	40	6	lampada a bulbo 6V-15W	11065	450
2	ghiera	17388	330	7	calotta	01043	580
3	gruppo ottico bloccato	1081	1.200	8	bullone fissaggio proiettore	3171	40
				9	copriforo	01045	150
				10	dispositivo con fili	8052	1.350

NOTA - Il proiettore completo s'intende fornito senza lampade nè copriforo



CARATTERISTICHE TECNICHE

Proiettore per ciclomotori - diametro luce 95 mm. - ghiera a visiera cromata - calotta verniciata compulante massa per arresto motore - lampada biluce BA20/d - 6V-15/15W.

Articolo per esportazione non conforme alle prescrizioni del Nuovo Codice della Strada Italiano.

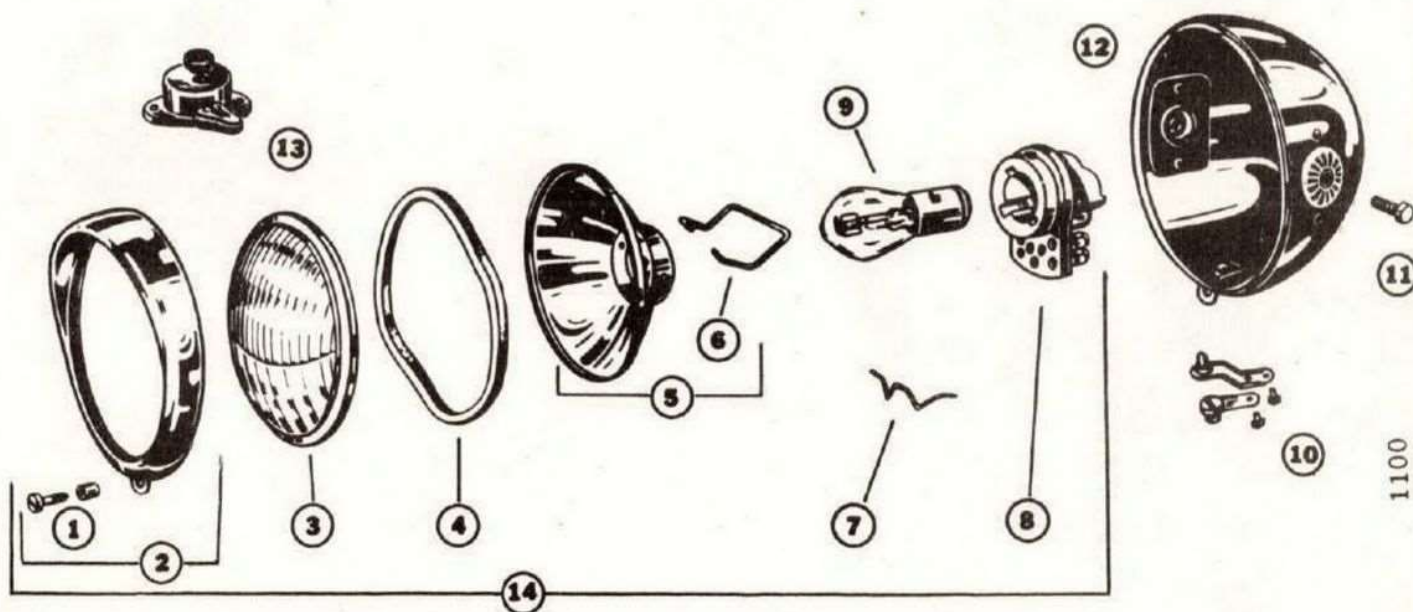
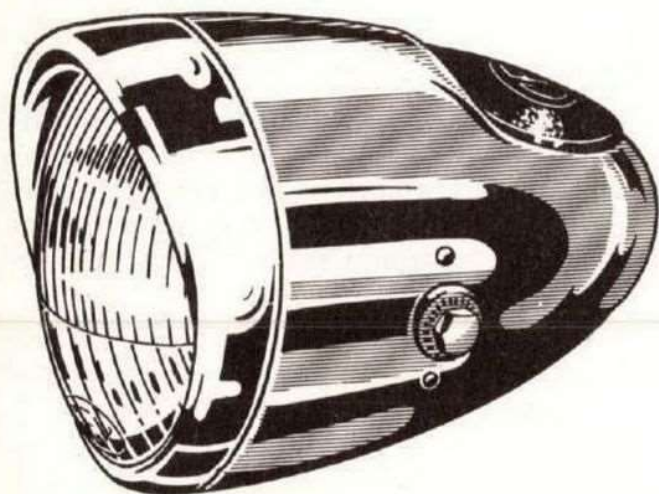


Fig.	Descrizione	Catalogo	Prezzo Lire	Fig.	Descrizione	Catalogo	Prezzo Lire
-	proiettore completo senza dispositivo	1100	2.250	6	molla tenuta portalamпада	6882	30
-	proiettore completo con dispositivo 8033	1100.8033	3.250	7	molla tenuta gruppo ottico	4566	20
1	vite fissaggio ghiera	3362	20	8	portalamпада	01775	500
2	ghiera a visiera con vite	17801	630	9	lampada biluce 6V-15/15W	10642.1	500
3	vetro diffusore	15802	120	10	pulsante massa	06800	250
4	guarnizione di tenuta	16000	40	11	bullone fissaggio proiettore	3171	40
5	riflettore parabolico con molla	6881	340	12	calotta verniciata	01629	730
				13	dispositivo con fili	8033	1.900
				14	gruppo ottico completo senza lampada	01958	1.800

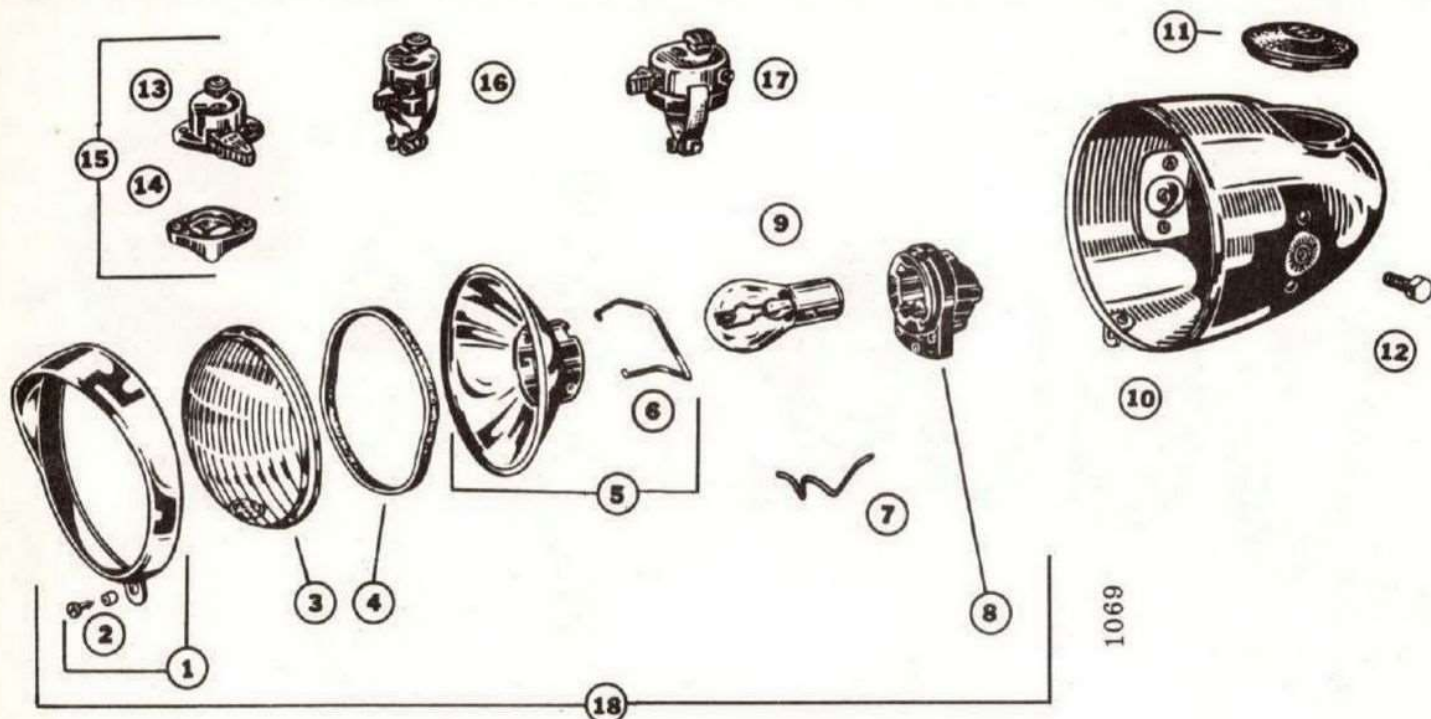
NOTA - Il proiettore completo s'intende fornito senza lampade



CARATTERISTICHE TECNICHE

Proiettore per ciclomotori - diametro luce: 95 mm. - calotta e ghiera a visiera cromate - imposta per contachilometri - comando luci con dispositivi al manubrio - per lampada biluce 6V-15/15W.

Articolo per esportazione non conforme alle prescrizioni del Nuovo Codice della Strada Italiano.



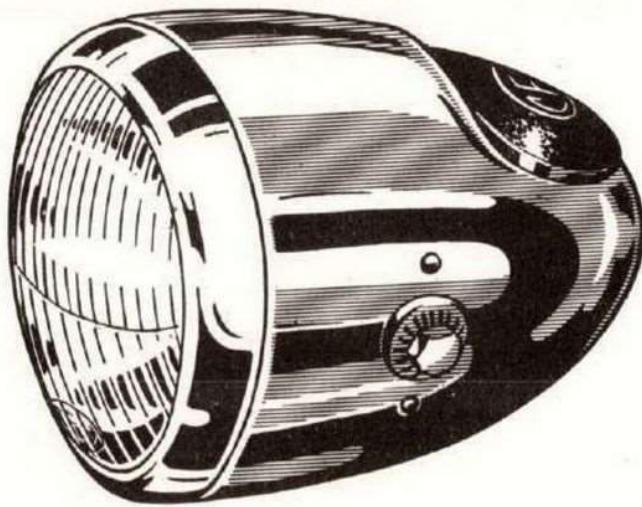
1069

Fig.	Descrizione	Catalogo	Prezzo Lire	Fig.	Descrizione	Catalogo	Prezzo Lire
-	proiettore compl. senza disp.	1101	2.350	4	guarnizione gomma	16000	40
-	proiett. compl. con disp. 8033	1101.8033	3.350	5	parabola con molla	6881	340
-	proiettore completo con dispositivo 8033 e basetta	1101.8033B	3.450	6	molla tenuta portalamпада	6882	30
-	proiett. compl. con disp. 8040	1101.8040	3.350	7	molla tenuta gruppo ottico	4566	20
-	proiett. compl. con disp. 8052	1101.8052	3.600	8	portalamпада	0337	500
1	ghiera a visiera	17801	630	9	lampada biluce (BA20/d)	10642.1	500
2	vite fissaggio ghiera	3362	20	10	calotta in ottone cromato	01778	780
3	vetro diffusore	15802	120	11	copriforo	0165	150
				12	bullone fissaggio proiettore	3171	40
				13	dispositivo con fili	8033	1.000
				14	basetta di adattamento	9390	100
				15	disp. 8033 con basetta e fili	8033.b	1.100
				16	dispositivo con fili	8040	1.000
				17	dispositivo con fili	8052	1.250
				18	gruppo ottico completo senza lampade	01801	1.800

NOTA - Il proiettore completo s'intende fornito senza lampade nè copriforo

PROIETTORI tipo 95

mod. 1102



CARATTERISTICHE TECNICHE

Proiettore per ciclomotori - diametro luce: 95 mm. - calotta e ghiera cromate - imposta per contachilometri - comando luci con dispositivi al manubrio - per lampada biluce BA20/d - 6V-15/15W.

Articolo per esportazione non conforme alle prescrizioni del Nuovo Codice della Strada Italiano.

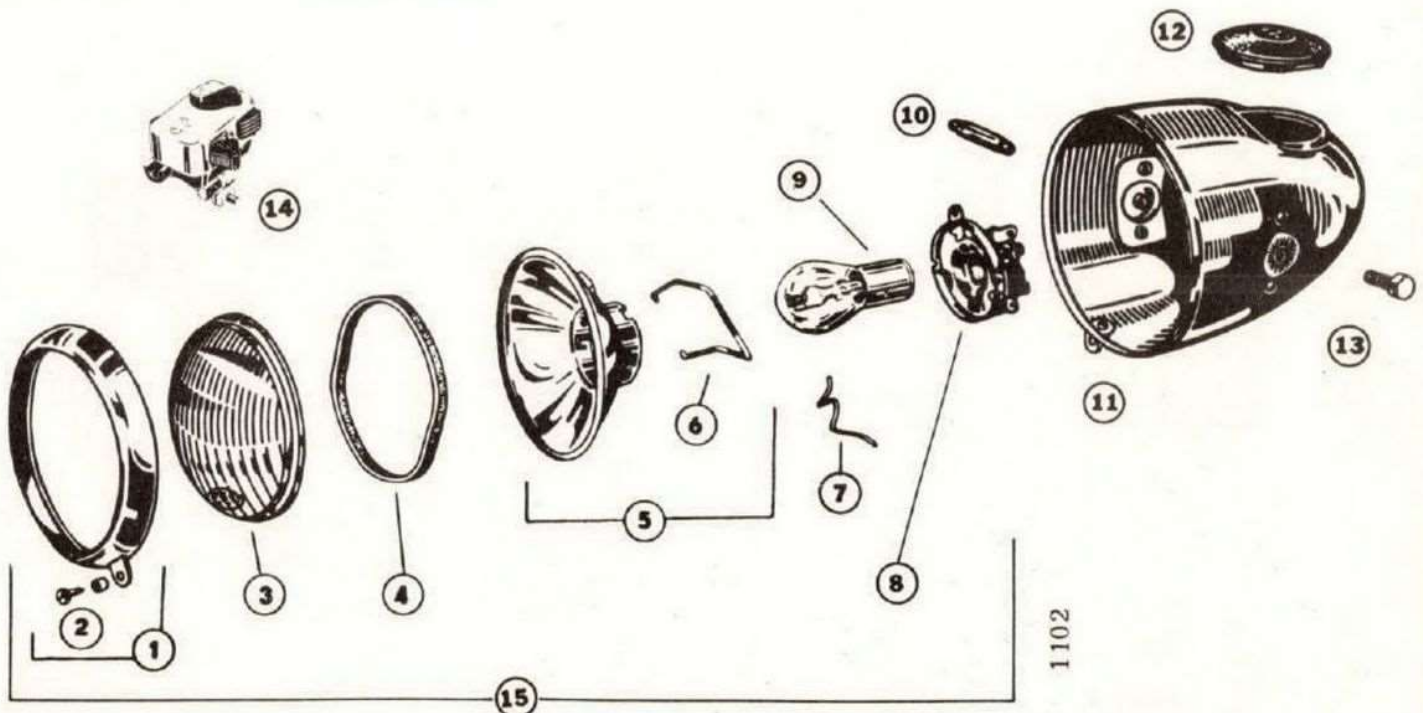


Fig.	Descrizione	Catalogo	Prezzo Lire	Fig.	Descrizione	Catalogo	Prezzo Lire
-	proiettore completo senza dispositivo	1102	1.950	7	molla tenuta gruppo ottico	4566	20
-	proiettore completo con dispositivo 8084	1102.8084	4.050	8	portalampada	01023	600
1	ghiera cromata con vite	6896	330	9	lampada biluce 6V-15/15W gialla	10640.6	600
2	vite fissaggio ghiera	15021	20	10	lampada siluro 6V-15W	10625.5	300
3	vetro diffusore	15802	120	11	calotta	0333	580
4	guarnizione di tenuta	16000	40	12	copriforo	0165	150
5	riflettore parabolico con molla	17820	340	13	bullone fissaggio proiettore	3171	40
6	molla tenuta portalampada	4568	30	14	dispositivo con fili	8084	2.100
				15	gruppo ottico completo senza lampade	01959	1.900

NOTA - Il proiettore completo s'intende fornito senza lampade nè copriforo

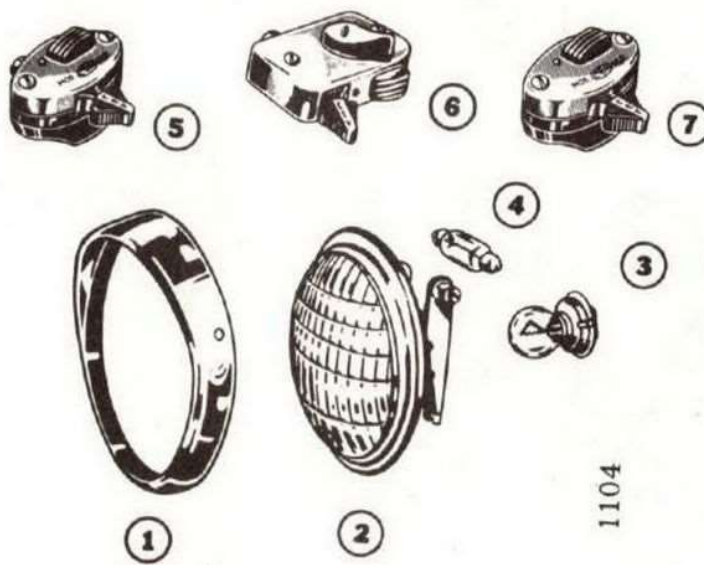
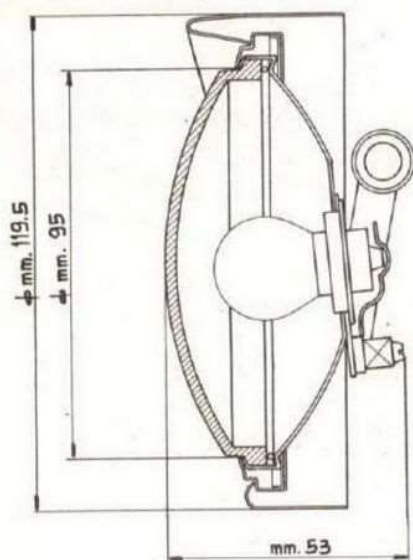
www.fpw.it

F.LLI PAGANI - MILANO - VIA VARESINA, 124/126 - TELEFONO 390044 (5 LINEE)



CARATTERISTICHE TECNICHE

Proiettore per ciclomotori - diametro luce: 95 mm. - Approvazione IGM 0304-PC (1960) - gruppo ottico 1081 con riduzione per ghiera a visiera cromata con imposta da 105 mm. di diametro luce - comando luci con dispositivi al manubrio - lampada centrale P26 6V-15W - lampada di posizione a siluro 15x44 - 6V-15W.



1104

Fig.	Descrizione	Catalogo	Prezzo Lire	Fig.	Descrizione	Catalogo	Prezzo Lire
-	proiettore completo senza dispositivo	1104	2.250	1	ghiera a visiera cromata	5978	850
-	proiettore completo con dispositivo 8109	1104.8109	3.500	2	gruppo ottico senza lampade	1103	1.400
-	proiettore completo con dispositivo 8110	1104.8110	3.850	3	lampada a bulbo 6V-15W	11065	450
-	proiettore completo con dispositivo 8103	1104.8103	3.300	4	lampada siluro 6V-15W	10625.5	300
				5	dispositivo con fili	8109	1.250
				6	dispositivo con fili	8110	1.600
				7	dispositivo con fili (come il mod. 8109 ma senza pul. s. massa)	8103	1.050

NOTA - Il proiettore completo s'intende fornito senza lampade

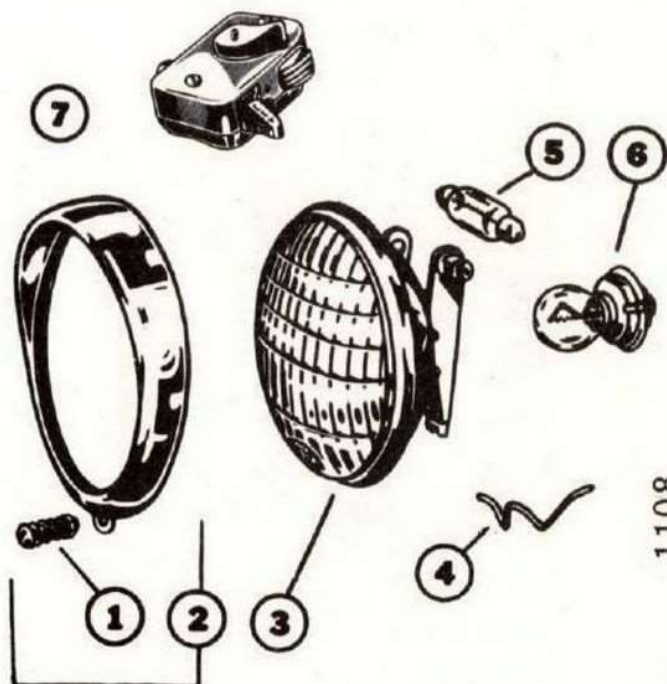
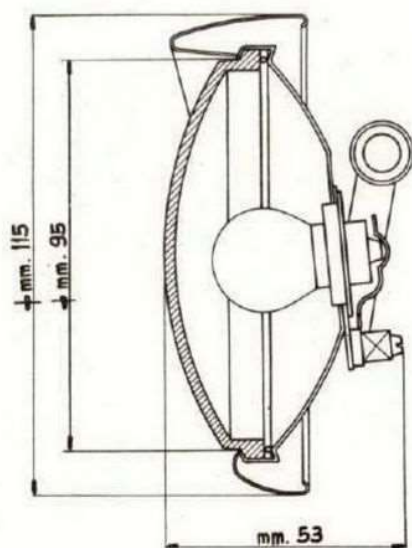


CARATTERISTICHE TECNICHE

Proiettore per ciclomotori - diametro luce: 95 mm. - Approvazione IGM 0304 PC (1960) - ghiera a visiera cromata vite con molla e dado per regolazione orientamento - lampada centrale P26 6V-15W - lampada di posizione a siluro 15x44 6V-15W.

MONTATO ALL'ORIGINE SU:

Agrati - Benelli - Cimatti

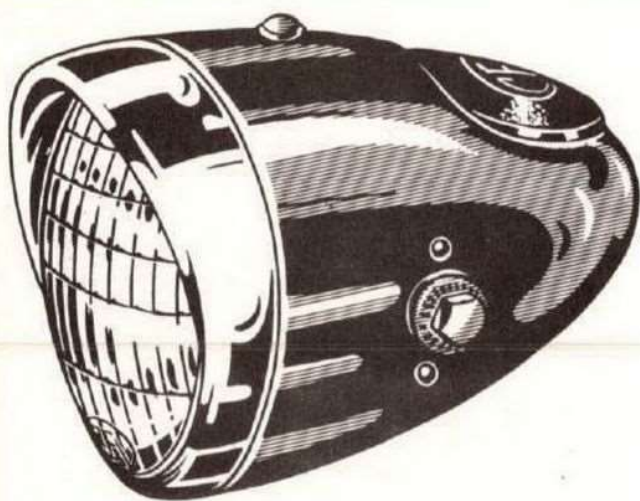


1108

Fig.	Descrizione	Catalogo	Prezzo Lire	Fig.	Descrizione	Catalogo	Prezzo Lire
-	proiettore completo senza dispositivo	1108	1.830	2	ghiera a visiera con vite	17801	630
-	proiettore completo con dispositivo 8105	1108.8105	3.780	3	gruppo ottico bloccato	1081	1.200
1	vite fiss. ghiera con molla	3211	30	4	molla tenuta gruppo ottico	4566	20
				5	lampada siluro 6V-15W	10625.5	300
				6	lampada a bulbo 6V-15W	11065	450
				7	dispositivo con fili	8105	1.950

PROIETTORI tipo 95

mod. 1109

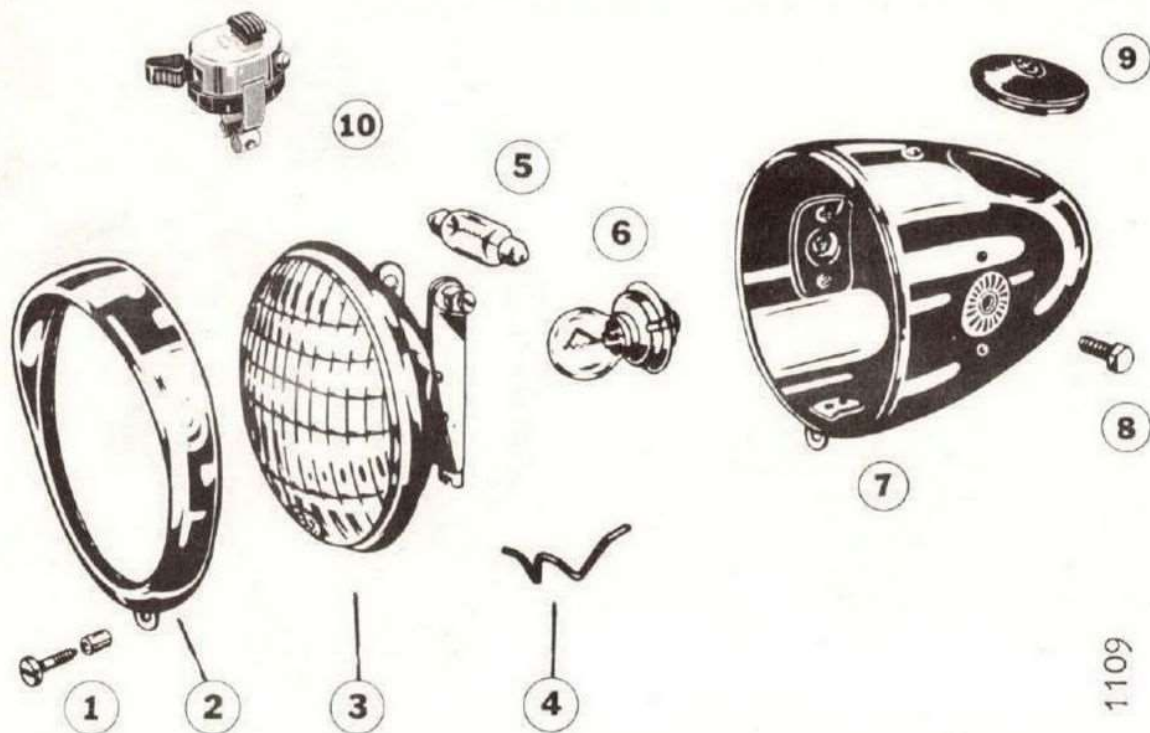


CARATTERISTICHE TECNICHE

Proiettore per ciclomotori - diametro luce: 95 mm. - ghiera cromata a visiera - calotta verniciata con imposta per contachilometri rotondo - comando luci con dispositivi al manubrio - Approvazione IGM 0304 PC (1960).

MONTATO ALL' ORIGINE SU :

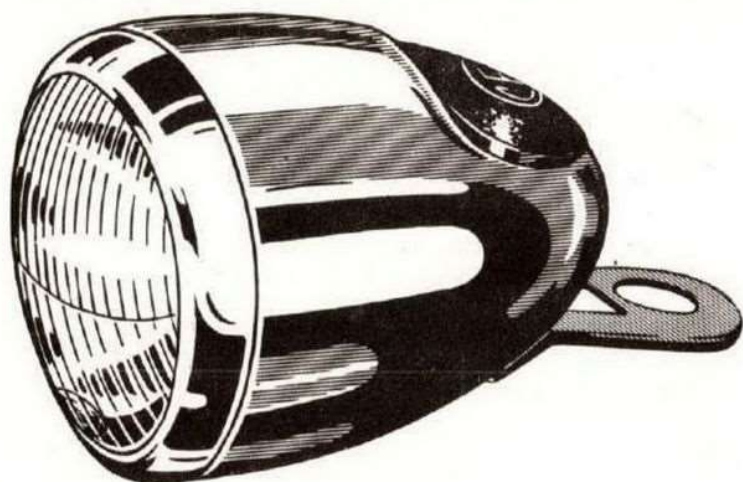
Ducati : Sport 48 cc.



1109

Fig.	Descrizione	Catalogo	Prezzo Lire	Fig.	Descrizione	Catalogo	Prezzo Lire
-	proiettore completo senza dispositivo	1109	2.150	3	gruppo ottico bloccato	1081	1.200
-	proiettore completo con dispositivo	1109.8052	3.400	4	molla tenuta gruppo ottico	4566	20
1	vite fissaggio ghiera	3362	20	5	lampada siluro (6V-15W)	10625.5	300
2	ghiera con vite	17801	630	6	lampada bulbo (6V-15W)	11065	450
				7	calotta con spia verde	01933	580
				8	bullone fissaggio proiettore	3171	40
				9	copriforo	0165	150
				10	dispositivo con cavi	8052	1.250

NOTA: Il proiettore s'intende fornito senza lampade nè copriforo



CARATTERISTICHE TECNICHE

Proiettore per ciclomotori - diametro luce: 95 mm. - ghiera cromata - calotta verniciata con imposta per contattometri rotondo - comando luci con dispositivi al manubrio - attacco speciale a staffa - lampada biluce 6V-15/15W - BAX 15/D.

Articolo per esportazione non conforme alle prescrizioni del Nuovo Codice della Strada Italiano.

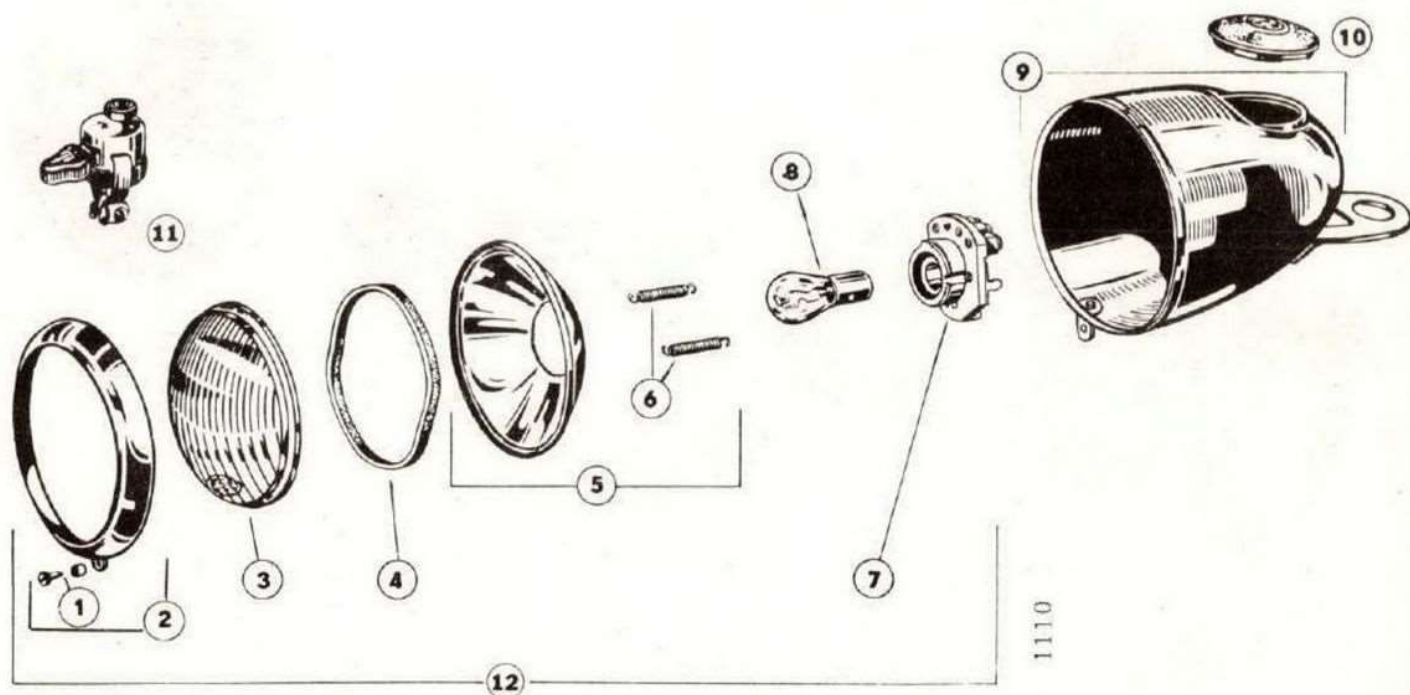


Fig.	Descrizione	Catalogo	Prezzo Lire	Fig.	Descrizione	Catalogo	Prezzo Lire
-	proiettore completo senza dispositivo	1110	2.150	5	riflettore parabolico con molla	5074	340
-	proiettore completo con dispositivo 8040	1110.8040	3.150	6	coppia molle tenuta portalamпада	4515	60
1	vite fissaggio ghiera	15021	20	7	portalamпада	01855	500
2	ghiera con vite	17388	630	8	lampada biluce (6V-15,15W)	10646	500
3	vetro diffusore	15802	120	9	calotta	01930	880
4	guarnizione di tenuta	16000	40	10	copriforo	0165	150
				11	dispositivo con cavi	8040	1.000
				12	gruppo ottico completo senza lampade	01992	1.500



CARATTERISTICHE TECNICHE

Proiettore per ciclomotori - diametro luce: 95 mm. - ghiera cromata a visiera - calotta verniciata con spia verde per testimonio accensione luci - comando luci con dispositivi al manubrio - lampada biluce 6V-15/15W.

Articolo per esportazione non conforme alle prescrizioni del Nuovo Codice della Strada Italiano.

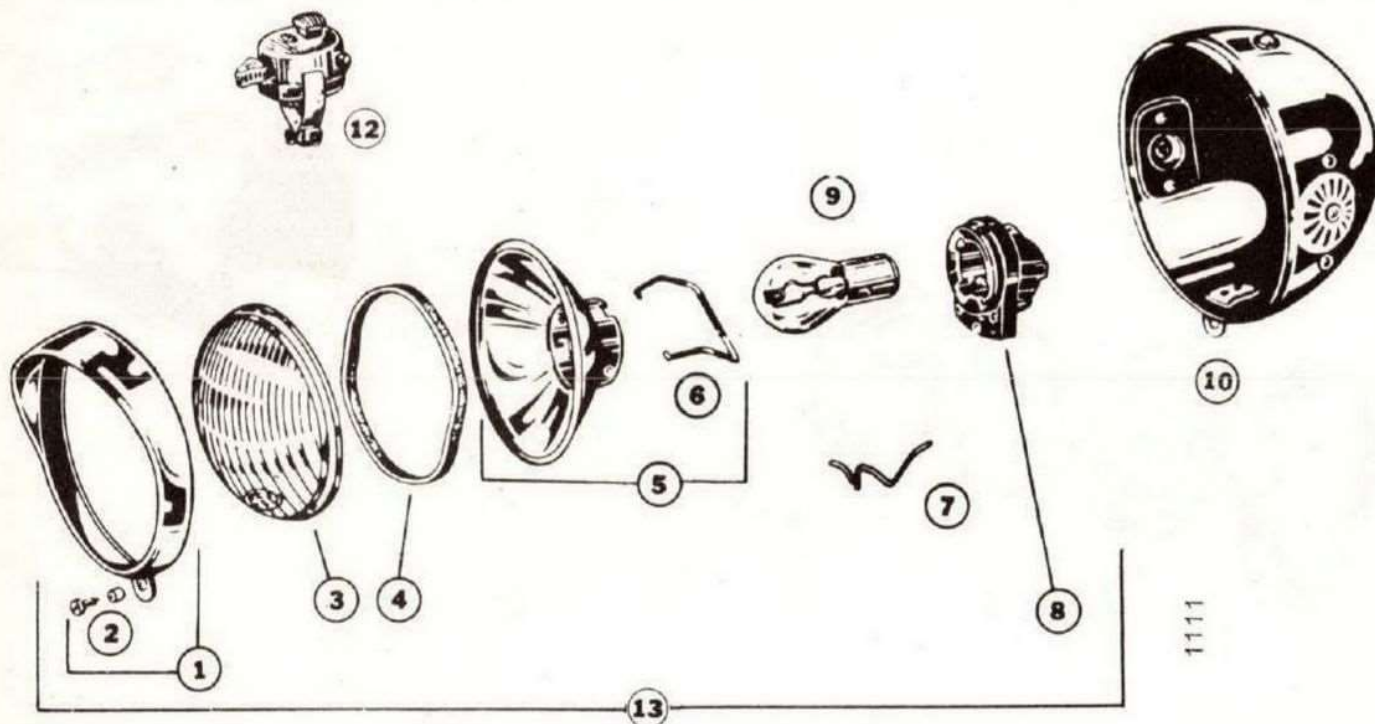
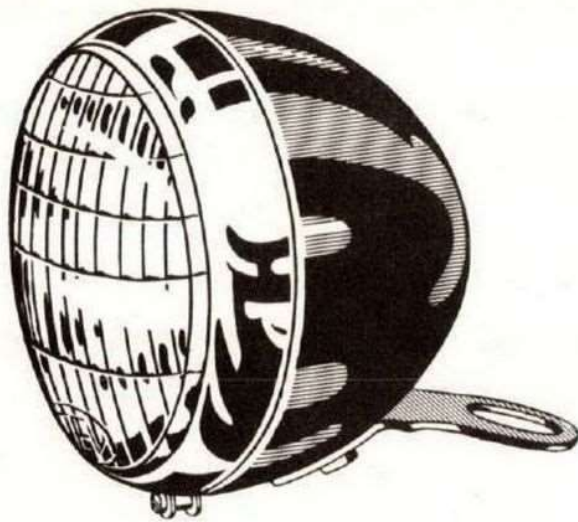


Fig.	Descrizione	Catalogo	Prezzo Lire	Fig.	Descrizione	Catalogo	Prezzo Lire
-	proiettore completo senza dispositivo	1111	2.000	5	riflettore parabolico con molla	6881	340
-	proiettore completo con dispositivo 8094	1111.8094	3.250	6	molla tenuta portalamпада	6882	30
1	ghiera con vite	17801	630	7	molla tenuta gruppo ottico	4566	20
2	vite fissaggio ghiera	3362	20	8	portalamпада	0337	600
3	vetro diffusore	15802	120	9	lampada biluce (6V-15.15W)	10642.1	600
4	guarnizione di tenuta.	16000	40	10	calotta con spia verde	01564	480
				11	bullone fissaggio proiettore	3171	40
				12	dispositivo con fili	8094	1.250
				13	gruppo ottico completo senza lampade	01801	1.800

NOTA: Il proiettore s'intende fornito senza lampade

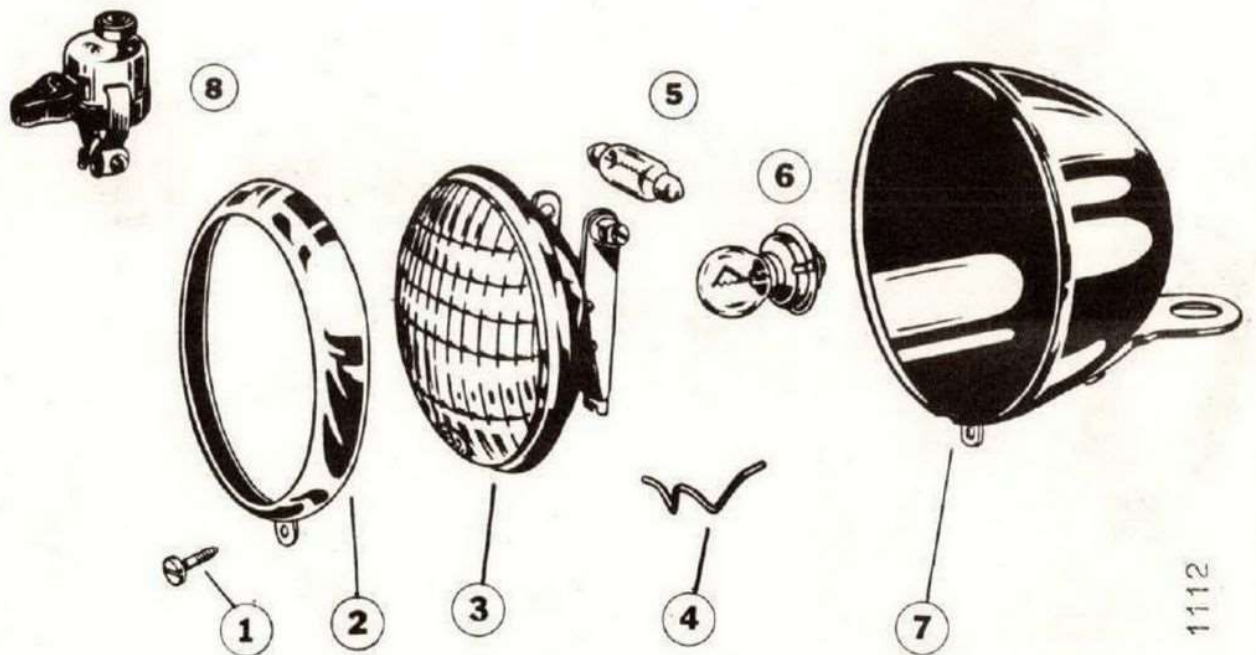


CARATTERISTICHE TECNICHE

Proiettore per ciclomotori - diametro luce: 95 mm. - Approvazione I. G. M. 0304 PC (1960) - ghiera cromata - calotta verniciata - attacco speciale a staffa - comando luci con dispositivi al manubrio.

MONTATO ALL'ORIGINE SU :

Bianchi - Mobylette AV 43 velo



1112

Fig.	Descrizione	Catalogo	Prezzo Lire	Fig.	Descrizione	Catalogo	Prezzo Lire
-	proiettore completo senza dispositivo	1112	2.000	2	ghiera con vite	6896	330
-	proiettore completo con dispositivo	1112.8040	3.000	3	gruppo ottico bloccato	1081	1.200
1	vite fissaggio ghiera	15021	20	4	molla tenuta gruppo ottico	4566	20
				5	lampada siluro (6V-15W)	10625,5	300
				6	lampada bulbo (6V-15W)	11065	450
				7	calotta	01953	780
				8	dispositivo con cavi	8040	1.000

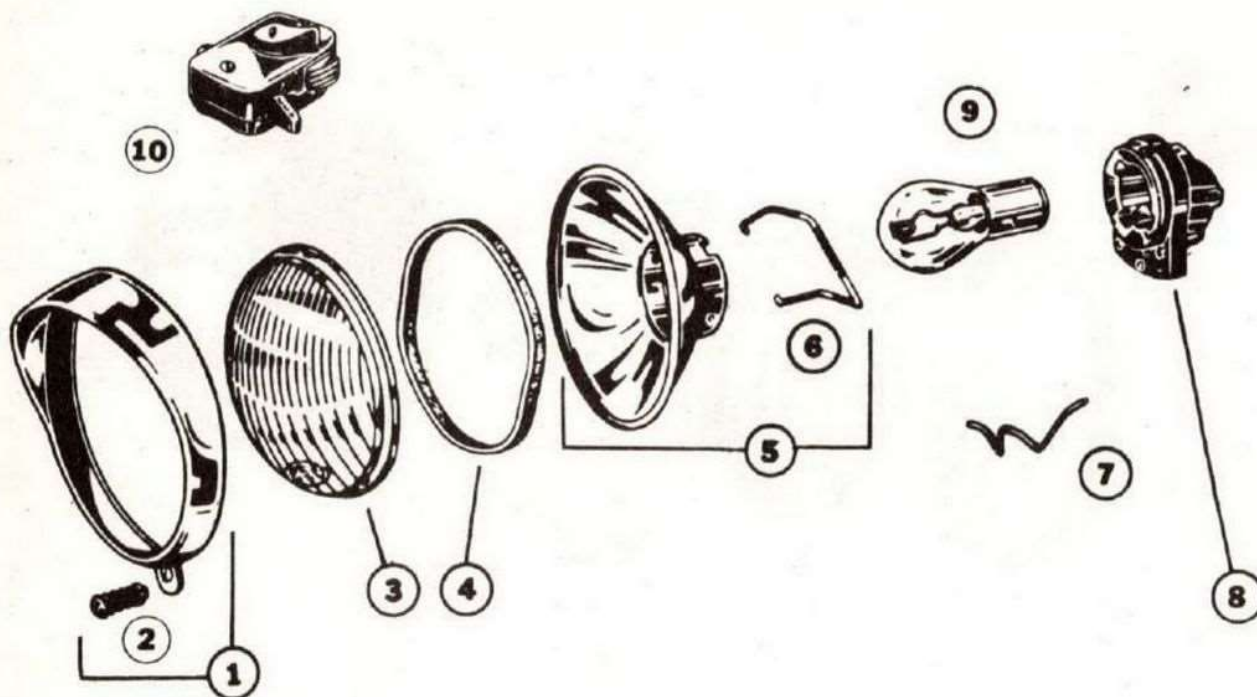
NOTA: Il proiettore s'intende fornito senza lampade



CARATTERISTICHE TECNICHE

Proiettore per ciclomotori - diametro luce: 95 mm. - ghiera cromata - comando luci con dispositivi al manubrio - orientabilità verticale - lampada biluce 6V-15/15W attacco BA 20/D.

Articolo per esportazione - non conforme alle prescrizioni del Nuovo Codice della Strada Italiano.



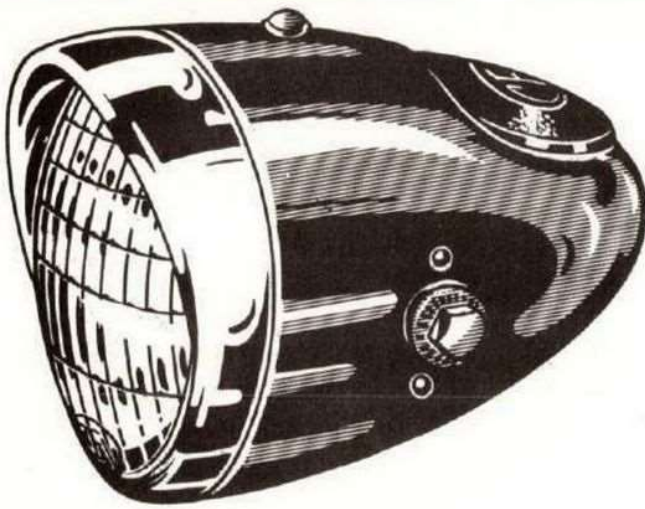
1114

Fig.	Descrizione	Catalogo	Prezzo Lire	Fig.	Descrizione	Catalogo	Prezzo Lire
-	proiettore completo senza dispositivo	1114	1.800	3	vetro diffusore	15802	120
-	proiettore completo con dispositivo	1114.8105	3.750	4	guarnizione di tenuta	16000	40
1	ghiera con vite	17801	630	5	riflettore parabolico con molla	6881	340
2	vite fissaggio ghiera	3211	20	6	molla tenuta portalamпада	6282	30
				7	molla tenuta gruppo ottico	4566	20
				8	portalamпада	0242	500
				9	lampada biluce (6V-15, 15W)	10642.1	500
				10	dispositivo con cavi	8105	1.950

NOTA: Il proiettore s'intende fornito senza lampade

PROIETTORI tipo 95

mod. 1115

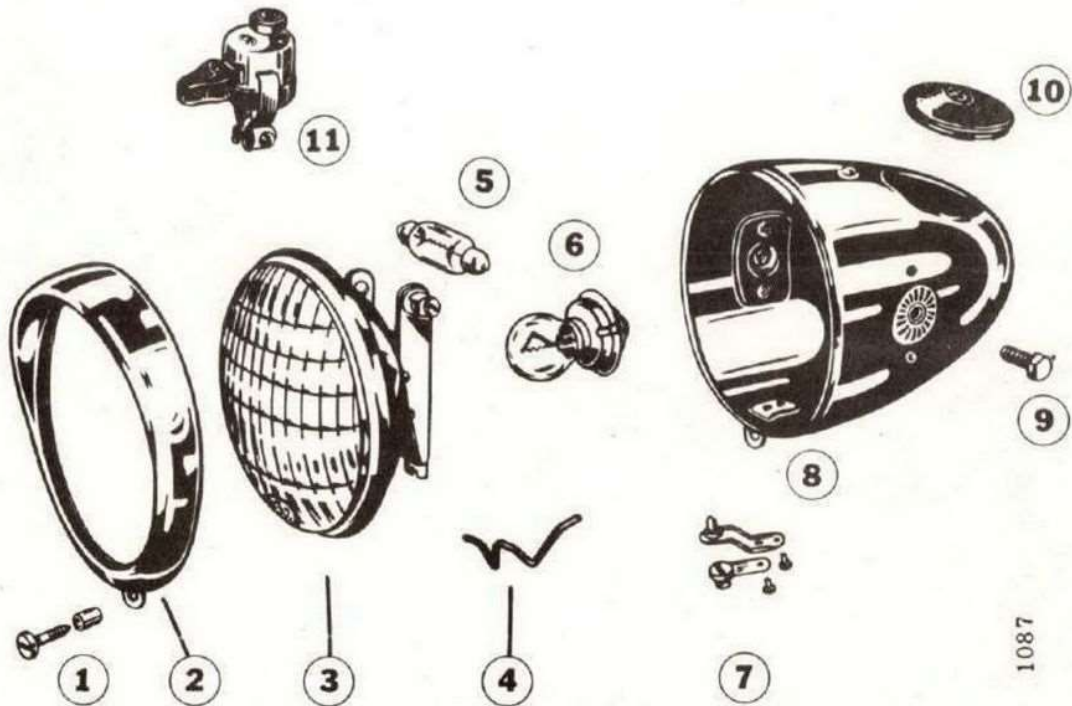


CARATTERISTICHE TECNICHE

Proiettore per ciclomotori - diametro luce: 95 mm. - Approvazione I. G. M. 0304 PC (1960) - ghiera a visiera cromata - calotta verniciata con imposta per contachilometri rotondo e spia verde per testimonio accensione luci di posizione.

MONTATO ALL' ORIGINE SU :

Ducati ; Sport 48 cc.



1087

Fig.	Descrizione	Catalogo	Prezzo Lire	Fig.	Descrizione	Catalogo	Prezzo Lire
-	proiettore completo senza dispositivo	1115	2.400	4	molla tenuta gruppo ottico	4566	20
-	proiettore completo con dispositivo 8040	1115.8040	3.400	5	lampada siluro (6V-15W)	10625.5	300
1	vite fissaggio ghiera	3362	20	6	lampada bulbo (6V-15W)	11065	450
2	ghiera con vite	17801	630	7	bottono di massa	6800	250
3	gruppo ottico bloccato	1081	1.200	8	calotta	01971	830
				9	bullone fissaggio proiettore	3171	40
				10	copriforo	0165	150
				11	dispositivo con cavi	8040	1.000

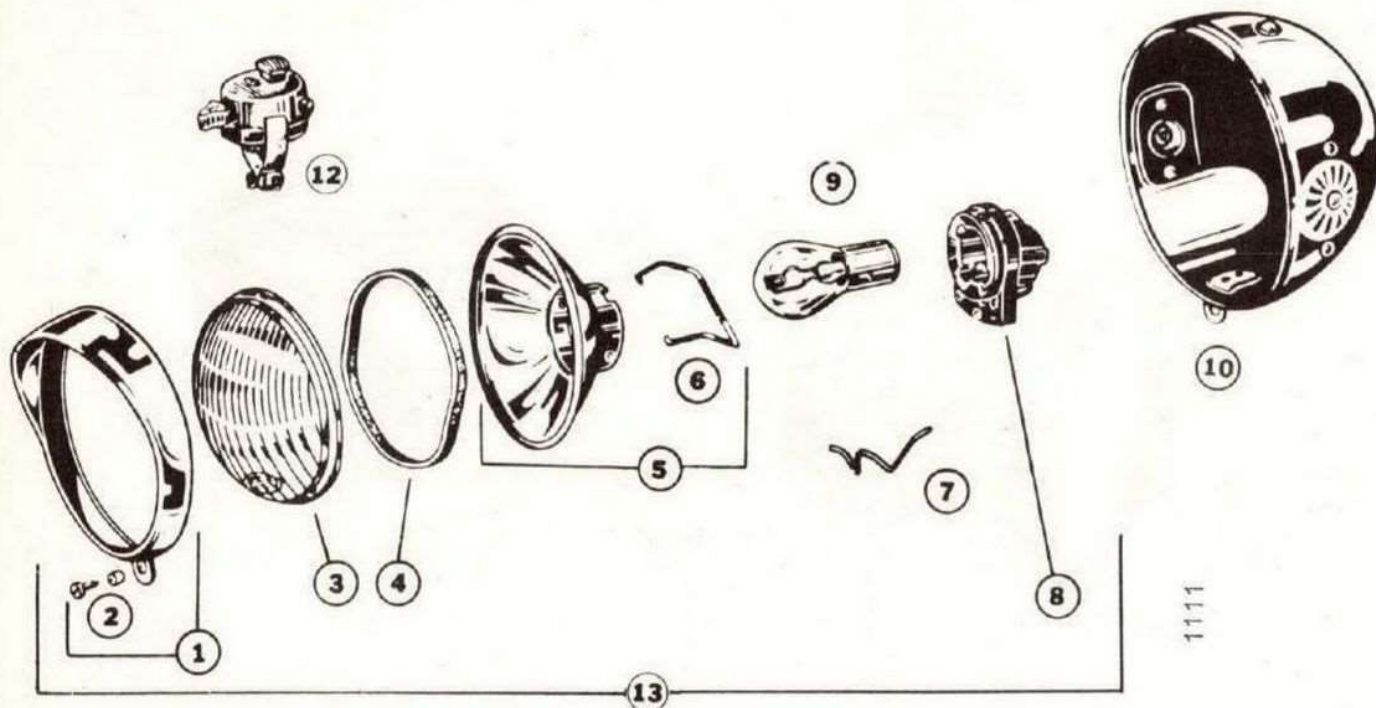




CARATTERISTICHE TECNICHE

Proiettore per ciclomotori - diametro luce: 95 mm. - ghiera cromata a visiera - calotta verniciata con spia verde - comando luci con dispositivi al manubrio - lampada biluce BA 20/D -6V-15/15W.

Articolo per esportazione - non conforme alle prescrizioni del Nuovo Codice della Strada Italiano.



1111

Fig.	Descrizione	Catalogo	Prezzo Lire	Fig.	Descrizione	Catalogo	Prezzo Lire
-	proiettore completo senza dispositivo	1116	2.000	5	riflettore parabolico con molla	6881	340
-	proiettore completo con dispositivo 8094	1116.8094	3.250	6	molla tenuta portalamпада	6882	30
1	vite fissaggio ghiera	3362	20	7	molla tenuta gruppo ottico	4566	20
2	ghiera con vite	17801	630	8	portalamпада	0337	600
3	vetro diffusore	15802	120	9	lampada biluce (6V-15, 15W)	10642.1	500
4	guarnizione di tenuta	16000	40	10	calotta con spia verde	01993	480
				11	bullone fissaggio proiettore	3171	40
				12	dispositivo con cavi	8094	1.250
				13	gruppo ottico completo senza lampade	01801	1.800

NOTA: Il proiettore s'intende fornito senza lampade

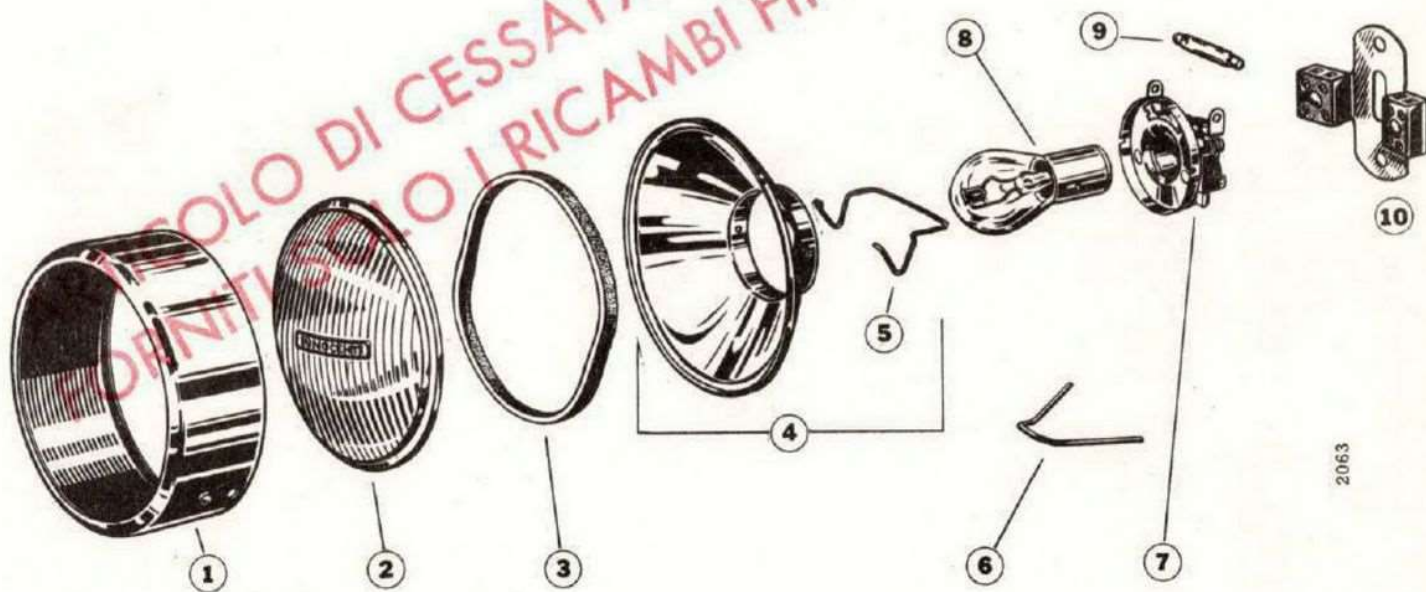


CARATTERISTICHE TECNICHE

Proiettore per motoveicoli - diametro luce 105 mm. - Approvazione I. G. M. 0121 PMx (1960) - circuito elettrico con lampade in serie - particolarmente adatto per il montaggio diretto su carenature predisposte di motoscooters.

MONTATO ALL' ORIGINE SU:

Innocenti: Lambretta 150 D (1957)



2063

Fig.	Descrizione	Catalogo	Prezzo Lire	Fig.	Descrizione	Catalogo	Prezzo Lire
-	Proiettore completo senza lampade ne morsettiera	2063	1.950	4	riflettore parabolico con molla	6815	550
1	ghiera cromata	17292	440	5	molla tenuta portalamпада	17005	30
2	vetro diffusore (105-3)	10516	130	6	molla tenuta gruppo ottico	17007	20
3	guarnizione di tenuta	6536	50	7	portalamпада (0071C)	0350	600
				8	lampada biluce 6V-25.25W	10633.1	500
				9	lampada siluro 6V-5W	10625.3	150
				10	morsettiera	01027	250



CARATTERISTICHE TECNICHE

Proiettore per motoveicoli - diametro luce 105 mm. - Approvazione I. G. M. 0121 PMx (1960) - circuito elettrico con lampade in serie - particolarmente adatto per il montaggio diretto su carenature predisposte di motoscooters.

MONTATO ALL'ORIGINE SU:

Innocenti: Lambretta 150 LD (1955)



Fig.	Descrizione	Catalogo	Prezzo Lire	Fig.	Descrizione	Catalogo	Prezzo Lire
-	proiettore completo senza lampade ne morsettiera	2064	2.000	5	molla tenuta portalamпада	17005	30
1	ghiera cromata	0481	440	6	molla tenuta gruppo ottico	17004	20
2	vetro diffusore (105-3)	10516	130	7	portalamпада (0071C)	0350	600
3	guarnizione di tenuta	6536	50	8	lampada biluce 6V-25. 25W	10633.1	500
4	riflettore parabolico con molla	6815	550	9	lampada siluro 6V-5W	10625.3	150
				10	morsettiera	0536	250
				11	guarnizione	16001	50

NOTA - Il proiettore completo s'intende fornito senza lampade



CARATTERISTICHE TECNICHE

Proiettore per motoveicoli - diametro luce 105 mm. - Approvazione I. G. M. 0121 PMx (1960) - visiera metallica per l'eliminazione dei raggi dispersi verso l'alto - orientabilità verticale - particolarmente adatto per il montaggio su carenature predisposte di motoscooters.

MONTATO ALL' ORIGINE SU:

Innocenti: Lambretta 150 L.D (1957).



2073

Fig.	Descrizione	Catalogo	Prezzo Lire	Fig.	Descrizione	Catalogo	Prezzo Lire
-	proiettore completo senza lampade ne morsettiera	2073	2.100	4	guarnizione di tenuta	6536	50
1	visiera metallica	17811	100	5	riflettore parabolico con molla	6815	550
2	ghiera cromata	17810	440	6	molla tenuta portalamпада	17005	30
3	vetro diffusore (105-3)	10516	130	7	lampada biluce 6V-25.25W	10633.1	500
				8	portalamпада (0071C)	0350	850
				9	lampada siluro 6V-5W	10625.3	150
				10	morsettiera	0536	250

NOTA - Il proiettore completo s'intende fornito senza lampade



CARATTERISTICHE TECNICHE

Proiettore per motoveicoli - diametro luce 105 mm. - Approvazione I. G. M. 0121 PMx (1960)- comando luci con dispositivi al manubrio - orientabilità verticale - particolarmente adatto per il montaggio su carenature di motoscooters.

MONTATO ALL' ORIGINE SU:

Alpino : 48 e 75 cc.

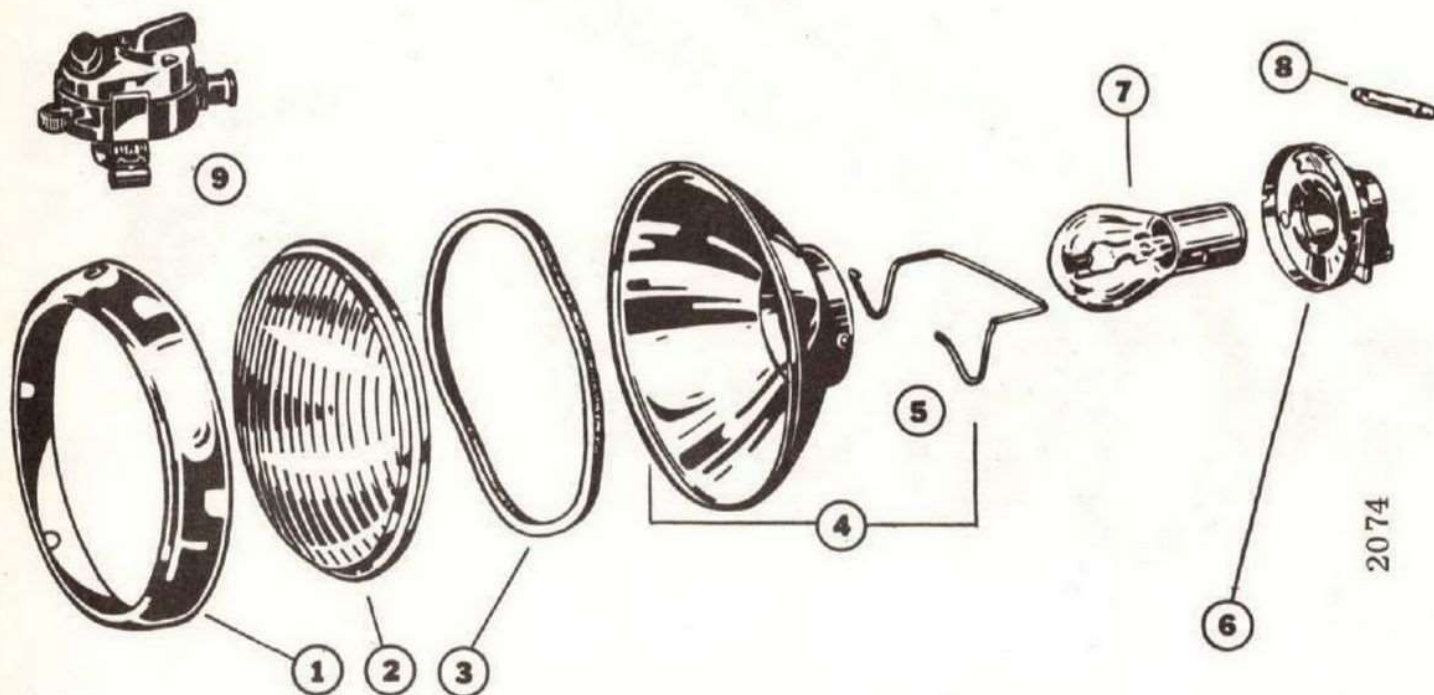
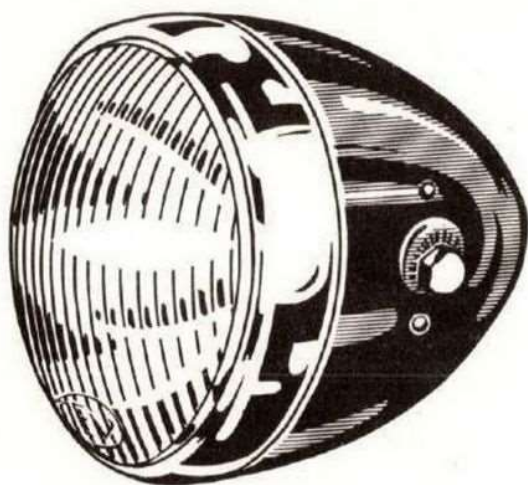


Fig.	Descrizione	Catalogo	Prezzo Lire	Fig.	Descrizione	Catalogo	Prezzo Lire
-	proiettore completo senza dispositivo	2074	2.000	4	riflettore parabolico con molla	6815	550
-	proiettore completo con dispositivo 8016	2074.8016	4.100	5	molla tenuta portalamпада	4568	30
1	ghiera cromata	8053	500	6	portalamпада (0071)	01023	600
2	vetro diffusore (105-3)	8491	130	7	lampada biluce (6V-25/25W)	10633.1	500
3	guarnizione di tenuta	6536	50	8	lampada siluro (6V-5W)	10625.3	150
				9	dispositivo con fili	8016	2.100

NOTA: Il proiettore s'intende fornito senza lampade

PROIETTORI tipo 105

mod. 2085



CARATTERISTICHE TECNICHE

Proiettore per motoveicoli - diametro luce 105 mm. - Approvazione I. G. M. 0121 PMx (1960) - ghiera cromata calotta verniciata - funzionamento in corrente alternata - impedenza di caduta per la luce di posizione.

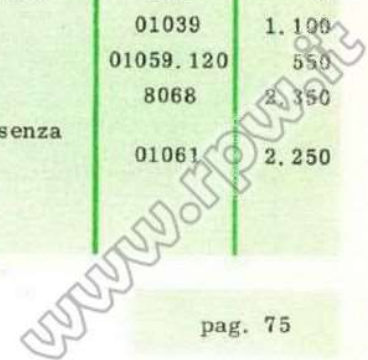
MONTATO ALL' ORIGINE SU:

Motom : Motoleggera 51 cc.



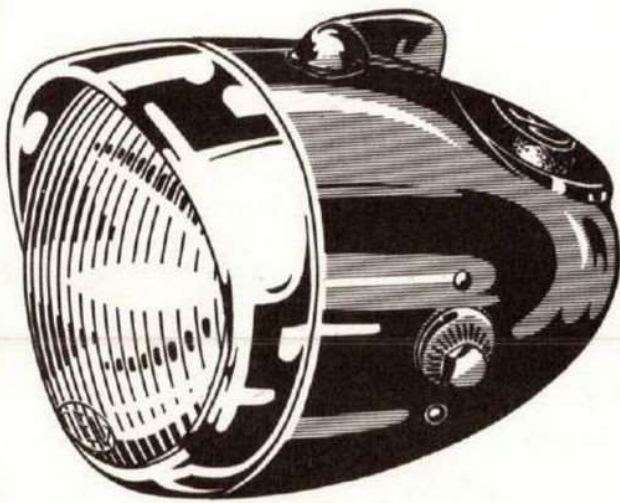
Fig.	Descrizione	Catalogo	Prezzo Lire	Fig.	Descrizione	Catalogo	Prezzo Lire
-	proiettore completo senza dispositivo	2085	3.650	7	molla tenuta gruppo ottico	4566	20
-	proiettore completo con dispositivo 8068	2085.8068	6.000	8	portalamпада (0071 D)	0401	850
1	vite fissaggio ghiera	3315	60	9	lampada biluce 6V-15/15W	10642.1	500
2	ghiera cromata con vite	11232	500	10	lampada siluro 6V-5W	10625.3	150
3	vetro diffusore (105-3)	8491	130	11	bullone fissaggio proiettore	3171	40
4	guarnizione di tenuta	6536	50	12	calotta verniciata	01039	1.100
5	riflettore parabolico con molla	6815	550	13	impedenza	01059.120	550
6	molla tenuta portalamпада	4568	30	14	dispositivo con fili	8068	2.350
				15	gruppo ottico completo senza lampade	01061	2.250

NOTA: Il proiettore s'intende fornito senza lampade



PROIETTORI tipo 105

mod. 2088



CARATTERISTICHE TECNICHE

Proiettore per motoveicoli - diametro luce 105 mm. - Approvazione I. G. M. 0121 PMx (1960) - ghiera a visiera cromata-calotta verniciata con imposta per contachilometri e pulsante massa per arresto motore - funzionamento in corrente alternata.

MONTATO ALL' ORIGINE SU:

Aereo Caproni: Capriolo 75cc. (disp. 8042) = Beta: 75cc. (disp. 8041) = Ganna: Everest (disp. 8041) = Garelli : 70 Sport (disp.8041)=MV: 83cc. (disp. 8041)

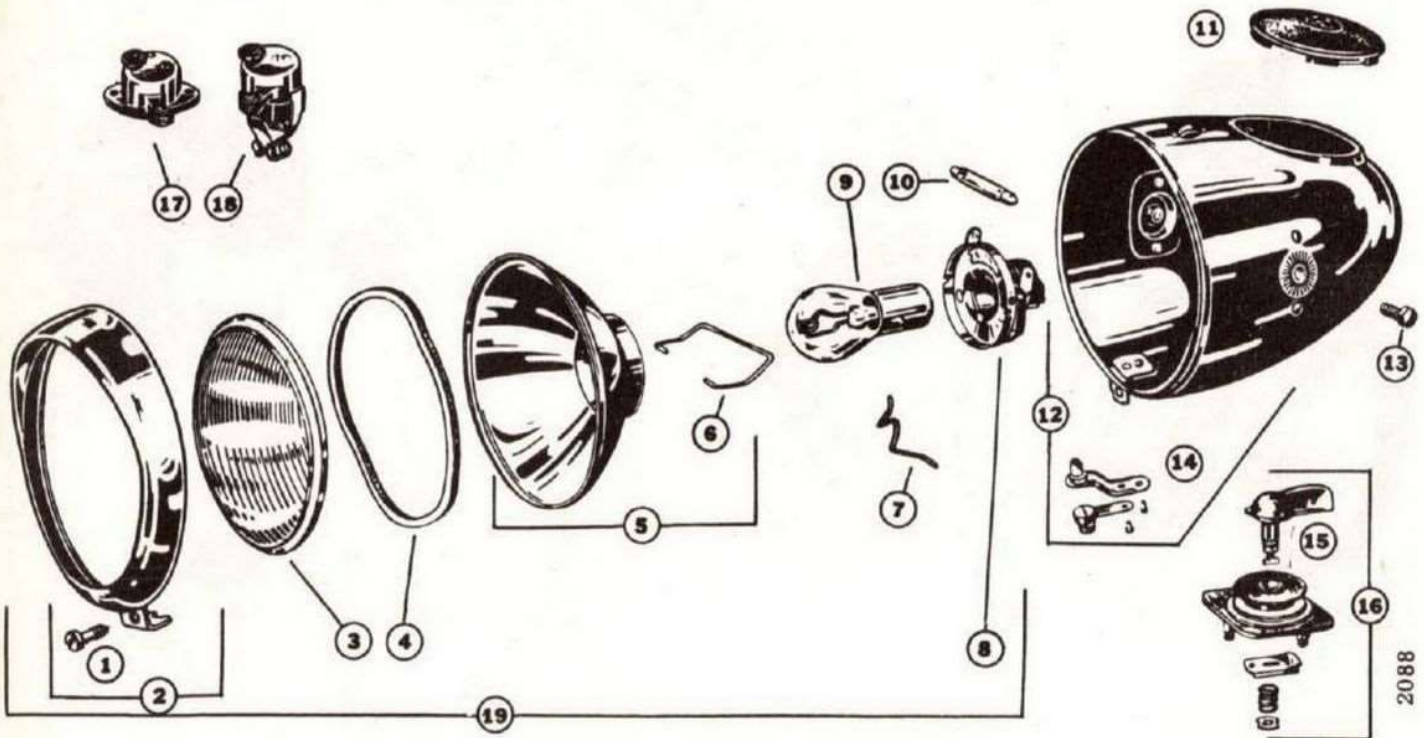


Fig.	Descrizione	Catalogo	Prezzo Lire	Fig.	Descrizione	Catalogo	Prezzo Lire
-	proiettore completo senza dispositivo	2088	5.300	7	molla tenuta gruppo ottico	4566	20
-	proiettore completo con dispositivo 8042	2088.8042	6.250	8	portalamпада (0071)	01023	600
-	proiettore completo con dispositivo 8041	2088.8041	6.250	9	lampada biluce (6V-25/25W)	10633.1	500
1	vite fissaggio ghiera	3309	60	10	lampada siluro (6V-5W)	10625.3	150
2	ghiera a visiera con vite	6550	850	11	copriforo	0177	200
3	vetro diffusore (105-3)	8491	130	12	calotta con pulsante massa	0244	1.650
4	guarnizione di tenuta	6536	50	13	bullone fissaggio proiettore	3171	40
5	riflettore parabolico con molla	6815	550	14	pulsante massa	06800	250
6	molla tenuta portalamпада	4568	30	15	leva commutatore	6841	150
				16	commut./impedenza con leva	0232	1.550
				17	dispositivo con fili	8042	950
				18	dispositivo con fili	8041	950
				19	gruppo ottico completo senza lampade	0395	2.350

NOTA: Il proiettore s'intende fornito senza lampade nè copriforo

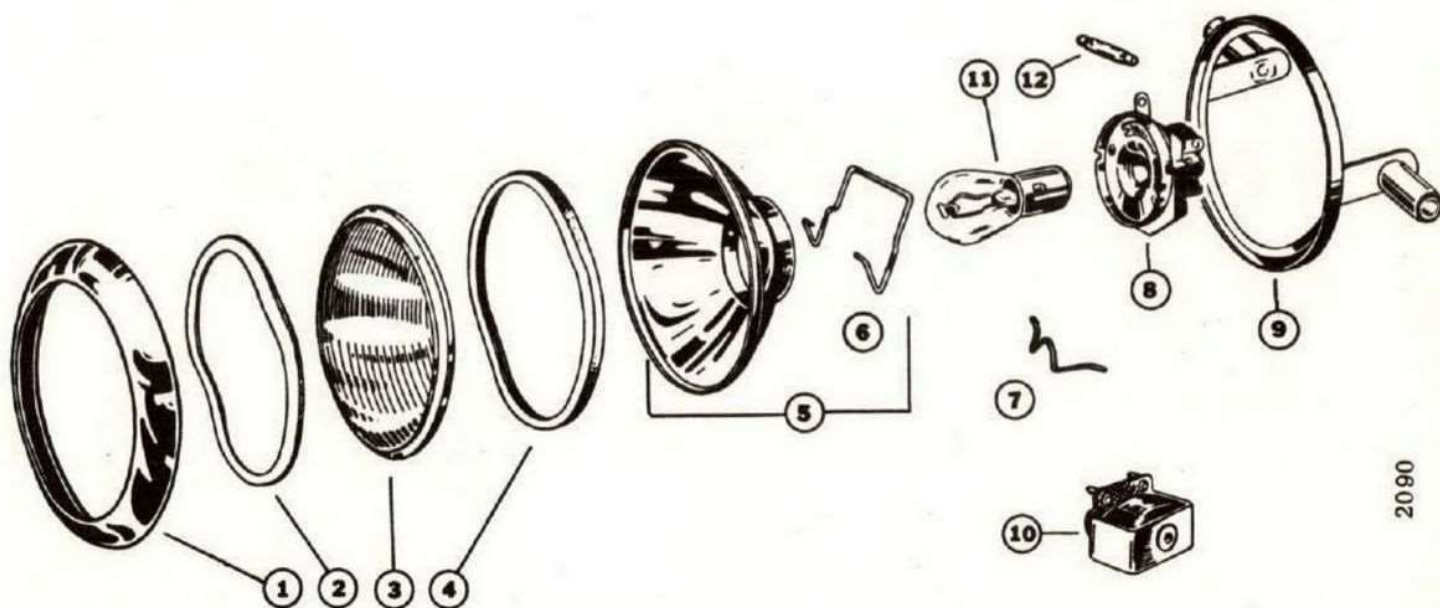


CARATTERISTICHE TECNICHE

Proiettore per motoveicoli - diametro luce 105 mm. - Approvazione I. G. M. 0121 PMx (1960) - ghiera cromata - attacco speciale - orientabilità verticale - impedenza di caduta per la luce di posizione.

MONTATO ALL' ORIGINE SU:

Rumi : Formichino



2090

Fig.	Descrizione	Catalogo	Prezzo Lire	Fig.	Descrizione	Catalogo	Prezzo Lire
-	proiettore completo senza lampade ne impedenza	2090	2. 200	6	molla tenuta portalampe	4568	30
1	ghiera cromata	8890	500	7	molla tenuta gruppo ottico	4566	20
2	guarnizione esterna di tenuta	8044	50	8	portalampe (0071B)	0180	600
3	vetro diffusore (105-3)	8491	130	9	supporto orientabile completo	8888	200
4	guarnizione di tenuta	6536	50	10	impedenza	0196	550
5	riflettore parabolico con molla	6815	550	11	lampada biluce (6V-25/25W)	10633.1	600
				12	lampada siluro (6V-5W)	10625.3	150

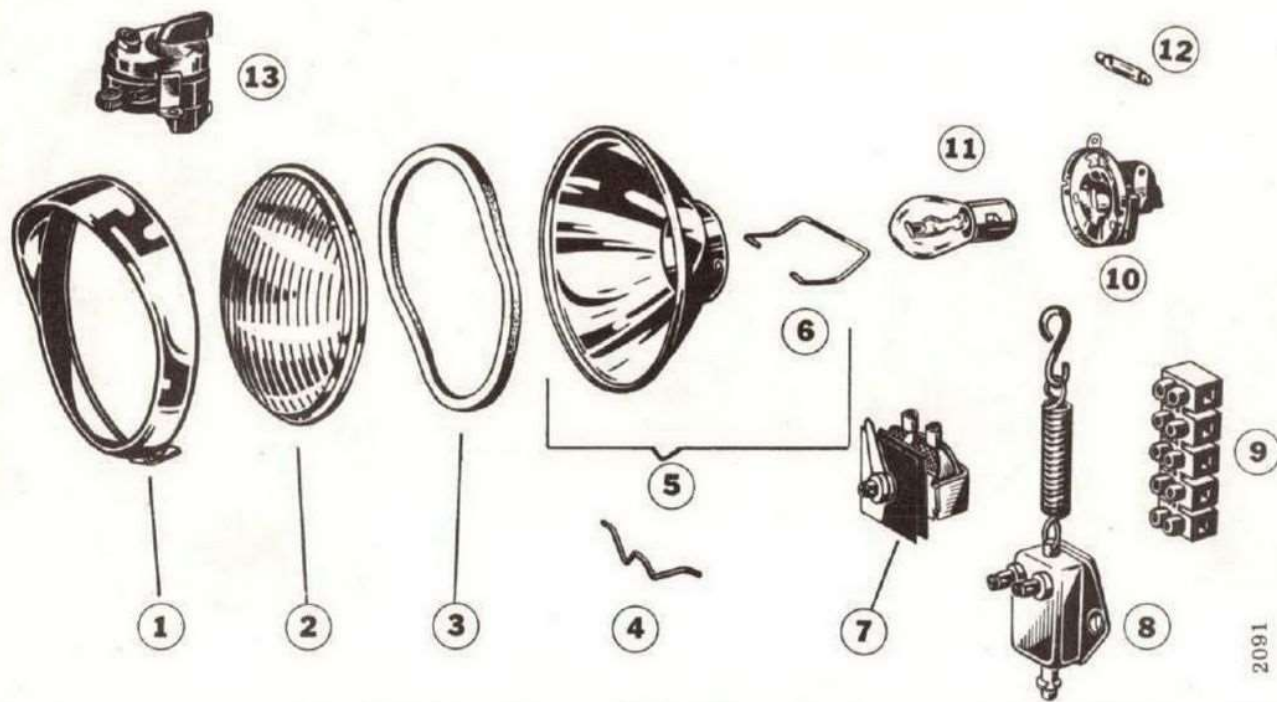


CARATTERISTICHE TECNICHE

Proiettore per motoveicoli - diametro luce 105 mm. - Approvazione I. G. M. 0121 PMx 1960 - ghiera a visiera cromata - particolarmente adatto al montaggio su carenature predisposte di motoscooters - funzionamento in corrente e continua ed alternata.

MONTATO ALL' ORIGINE SU:

Palmieri e Gulinelli: Scooter 150 cc.



2091

Fig.	Descrizione	Catalogo	Prezzo Lire	Fig.	Descrizione	Catalogo	Prezzo Lire
-	proiettore completo senza dispositivo, interruttore, impedenza e morsettiera	2091	2.350	5	riflettore parabolico con molla	6815	550
-	proiettore completo con dispositivo 8018, senza interruttore - impedenza e morsettiera	2091.8018	4.700	6	molla tenuta portalamпада	4568	30
1	ghiera a visiera cromata	6550.1	850	7	raddrizzatore-impedenza	01125	2.500
2	vetro diffusore (105-3)	8491	130	8	interruttore arresto	9021	400
3	guarnizione di tenuta	6536	50	9	morsettiera	11276	450
4	molla tenuta gruppo ottico	4566	20	10	portalamпада (0071)	01023	600
				11	lampada biluce (6V-25/25W)	10633.1	500
				12	lampada siluro	10627.1	150
				13	dispositivo con cavi	8018	2.350

NOTA: Il proiettore s'intende fornito senza lampade



CARATTERISTICHE TECNICHE

Proiettore per motoveicoli - diametro luce 105 mm. - Approvazione I. G. M. 0121 PMx (1960) - ghiera a visiera cromata - attacco a squadra - orientabilità verticale - particolarmente adatto al montaggio su carenature predisposte di motoscooters.

MONTATO ALL' ORIGINE SU:

Benelli : Scooter 52 cc.

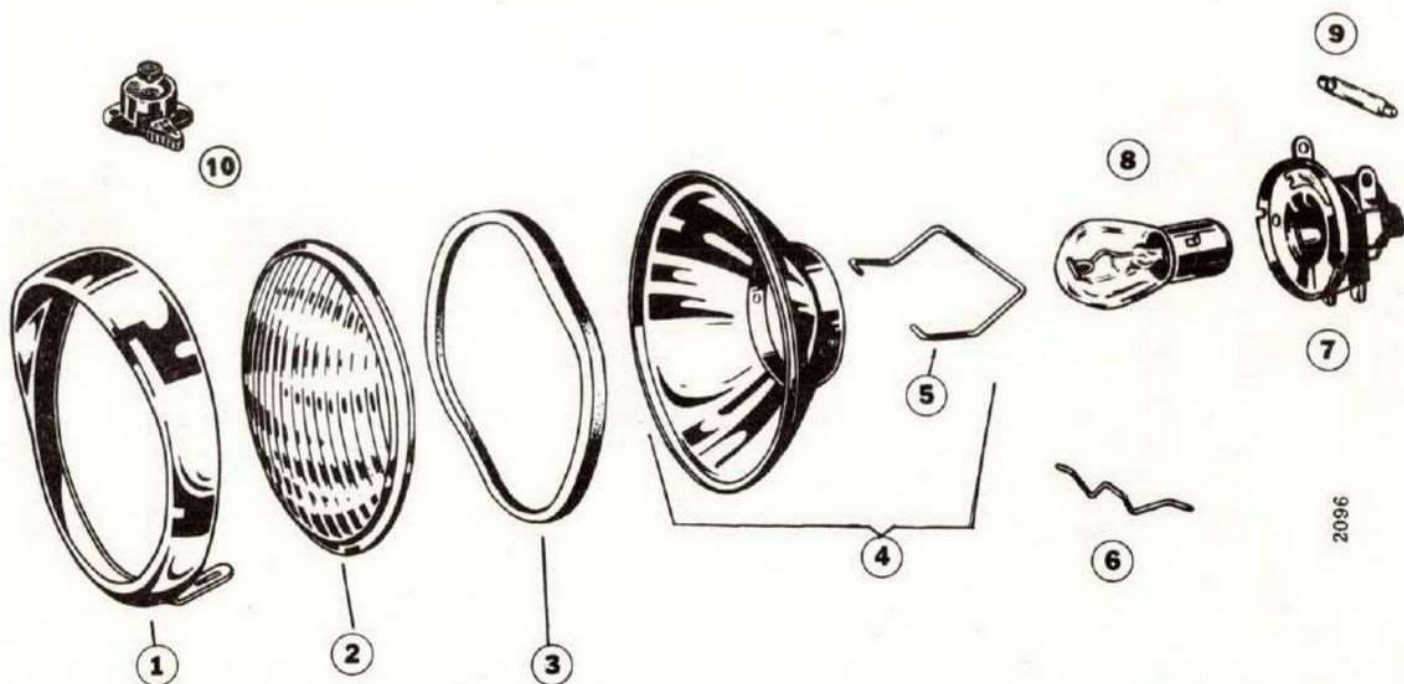
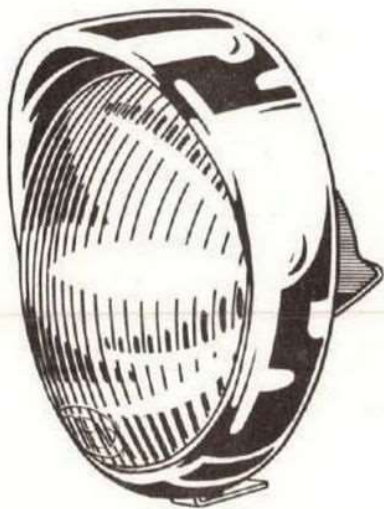


Fig.	Descrizione	Catalogo	Prezzo Lire	Fig.	Descrizione	Catalogo	Prezzo Lire
-	proiettore completo senza dispositivo	2096	2.350	4	riflettore parabolico con molla	6815	550
-	proiettore completo con dispositivo 8087	2096.8087	3.350	5	molla tenuta portalamпада	4568	30
1	ghiera a visiera	11053	850	6	molla tenuta gruppo ottico	4566	20
2	vetro diffusore (105-3)	8491	130	7	portalamпада (0071.F)	01011	850
3	guarnizione di tenuta	6536	50	8	lampada biluce (6V-25.25W)	10633.1	500
				9	lampada siluro (12V-10W)	10638.1	300
				10	dispositivo con cavi	8087	1.000

NOTA: Il proiettore s'intende fornito senza lampade

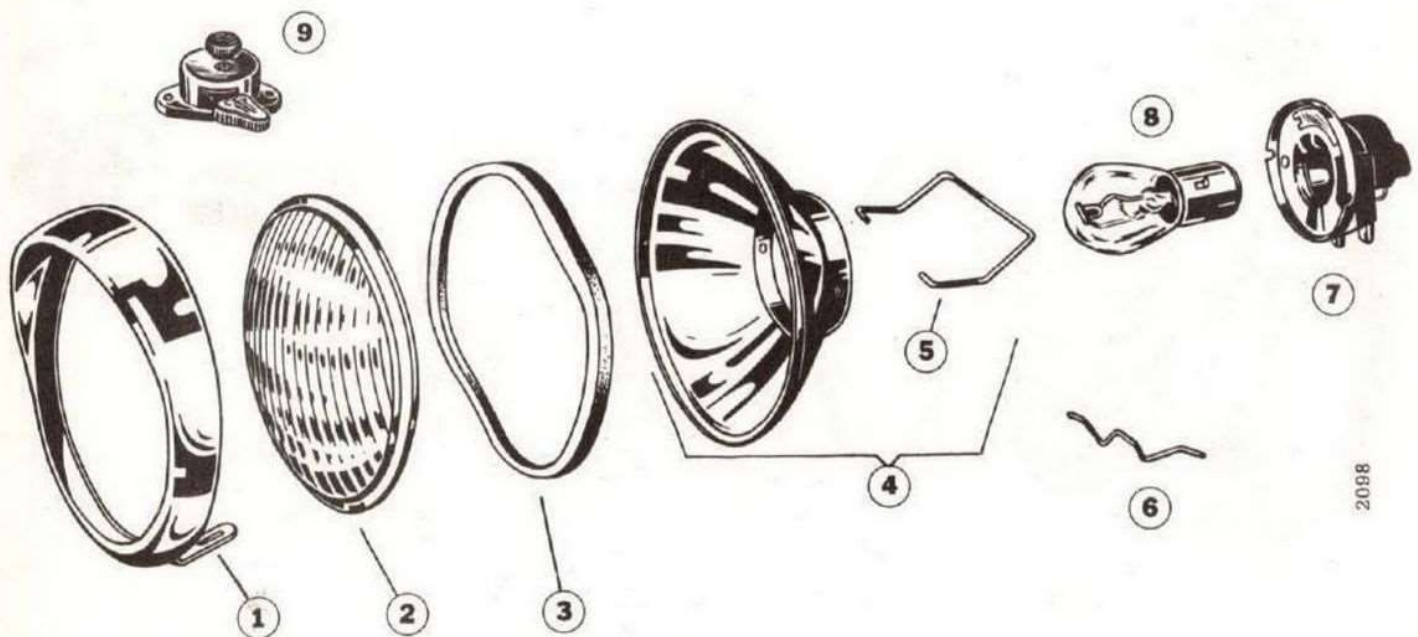


CARATTERISTICHE TECNICHE

Proiettore per motoveicoli - diametro luce 105 mm. - ghiera cromata a visiera - attacco a squadra - possibilità di orientamento verticale - particolarmente adatto al montaggio su carenature predisposte di motoscooters - senza luce di posizione - non conforme alle prescrizioni del Nuovo Codice della Strada Italiano.

MONTATO ALL' ORIGINE SU:

Alpino : Ciclomotore 48 cc.



2098

Fig.	Descrizione	Catalogo	Prezzo Lire	Fig.	Descrizione	Catalogo	Prezzo Lire
-	proiettore completo senza dispositivo	2098	2.350	4	riflettore parabolico con molla	6815	550
-	proiettore completo con dispositivo 8033	2098.8033	3.350	5	molla tenuta portalamпада	4568	30
1	ghiera a visiera	11053	850	6	molla tenuta gruppo ottico	4566	20
2	vetro diffusore (105-3)	8491	130	7	portalamпада	01212	600
3	guarnizione di tenuta	6536	50	8	lampada biluce (6V-25.25W)	10633.1	500
				9	dispositivo con cavi	8033	1.000

NOTA: Il proiettore s'intende fornito senza lampade



CARATTERISTICHE TECNICHE

Proiettore per motoveicoli - diametro luce 105 mm. - Approvazione I. G. M. 0121 PMx (1960) - ghiera cromata a visiera - attacco a squadra - orientabilità verticale - particolarmente adatto al montaggio su carenature predisposte di motoscooters.

MONTATO ALL' ORIGINE SU:

Benelli : Scooter C. 52

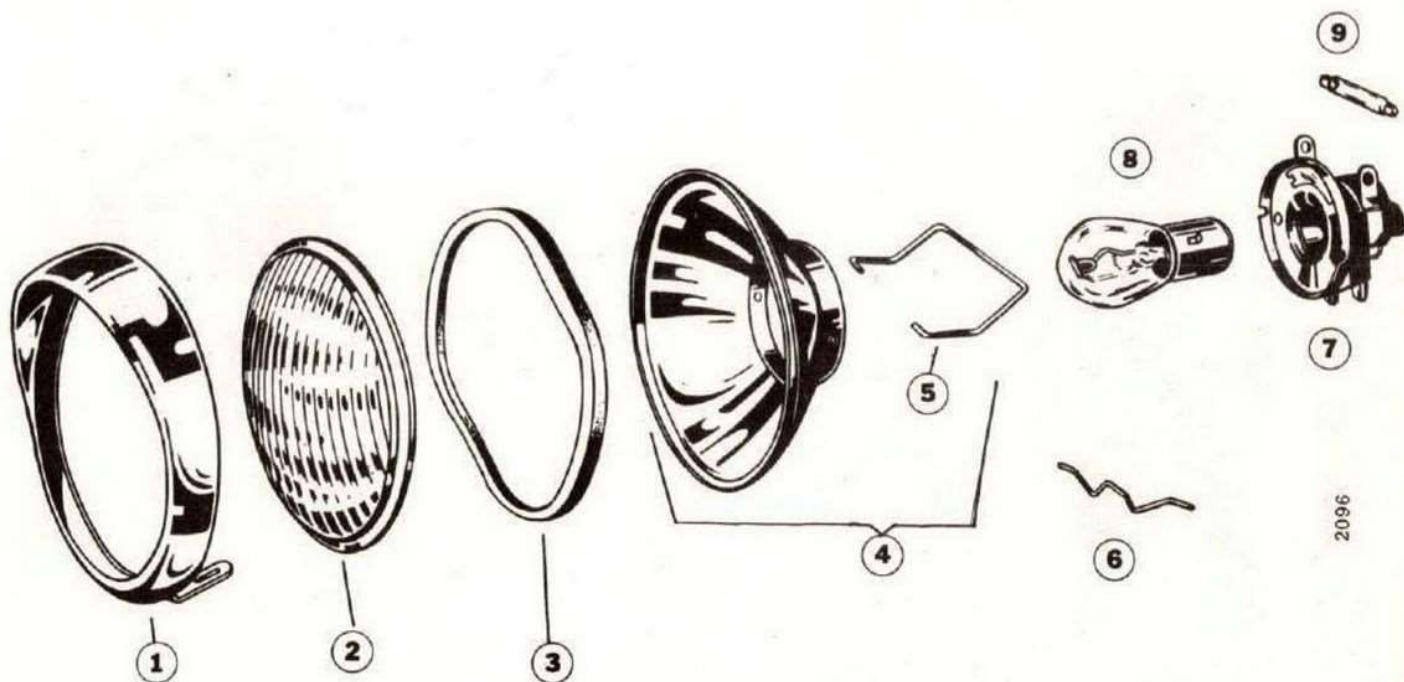
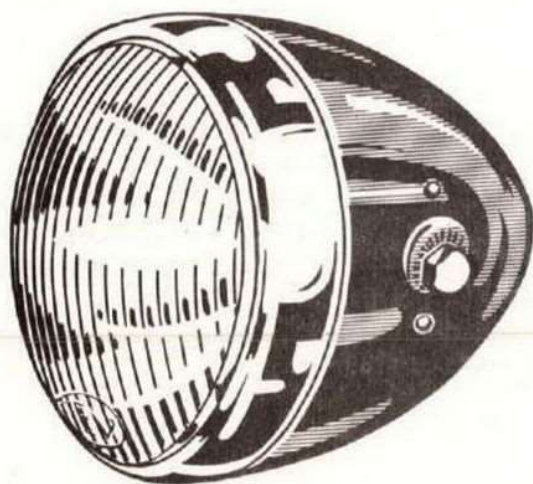


Fig.	Descrizione	Catalogo	Prezzo Lire	Fig.	Descrizione	Catalogo	Prezzo Lire
-	proiettore completo	2100	2.350	4	riflettore parabolico con molla	6815	550
1	ghiera cromata a visiera	11053	850	5	molla tenuta portalamпада	4568	30
2	vetro diffusore (105-3)	8491	130	6	molla tenuta gruppo ottico	4566	20
3	guarnizione di tenuta	6536	50	7	portalamпада (0071D)	0401	850
				8	lampada biluce (6V-25.25W)	10633.1	500
				9	lampada siluro (6V-5W)	10625.3	150



CARATTERISTICHE TECNICHE

Proiettore per motoveicoli - diametro luce: 105 mm. - Approvazione I. G. M. 0121 PMx (1960) - ghiera cromata - calotta verniciata - comando luci con dispositivi al manubrio.

MONTATO ALL' ORIGINE SU:

Motom : Motocarro

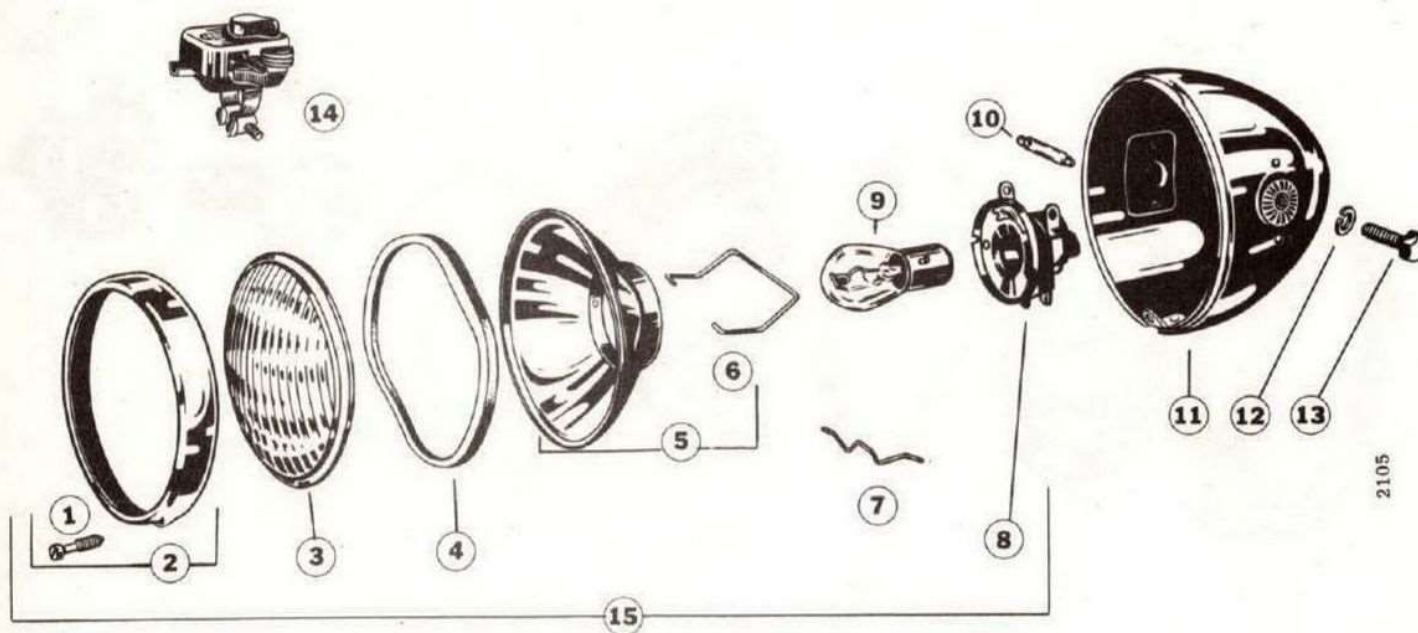
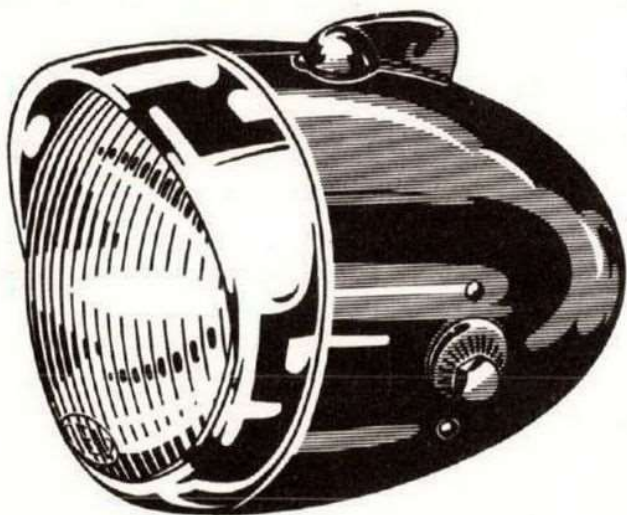


Fig.	Descrizione	Catalogo	Prezzo Lire	Fig.	Descrizione	Catalogo	Prezzo Lire
-	proiettore completo senza dispositivo	2105	3.100	6	molla tenuta portalamпада	4568	30
-	proiettore completo con dispositivo 8084	2105.8084	5.200	7	molla tenuta gruppo ottico	4566	20
1	vite fissaggio ghiera	3315	60	8	portalamпада (0071D)	0401	850
2	ghiera cromata	11232	500	9	lampada biluce (6V-15.15W)	10642.1	500
3	vetro diffusore (105-3)	8491	130	10	lampada siluro (6V-5W)	10625.3	150
4	guarnizione di tenuta	6538	50	11	calotta verniciata	01540	1.100
5	riflettore parabolico con molla	6815	550	12	rondella elastica	3830	30
				13	bullone fissaggio proiettore	3171	40
				14	dispositivo con cavi	8084	2.100
				15	gruppo ottico completo senza lampade	01061	3.250

NOTA: Il proiettore s'intende fornito senza lampade

PROIETTORI tipo 105

mod. 2106



CARATTERISTICHE TECNICHE

Proiettore per motoveicoli - diametro luce 105 mm. - Approvazione I. G. M. 0121 PMx (1960) - ghiera cromata a visiera - calotta verniciata con pulsante massa - funzionamento in corrente alternata - impedenza di caduta per la luce di posizione.

MONTATO ALL' ORIGINE SU:

Motom : Motoleggera 60 cc.

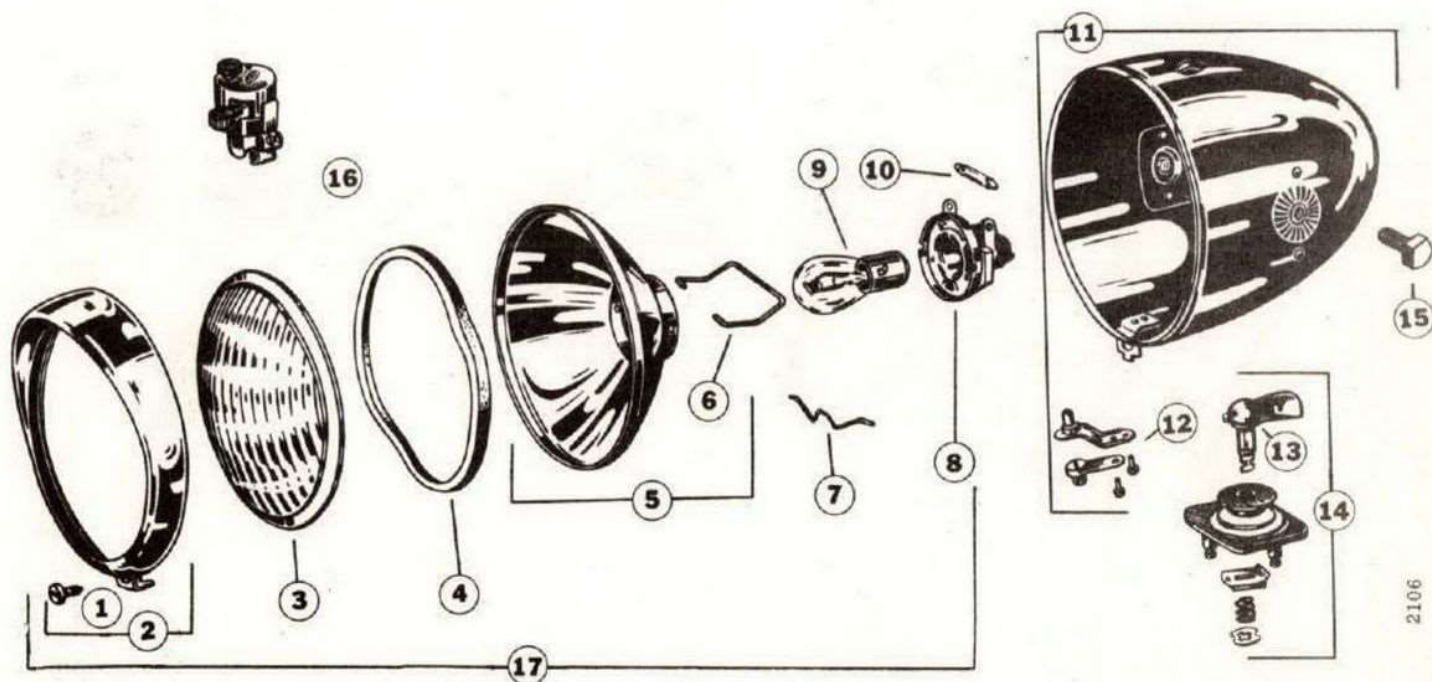
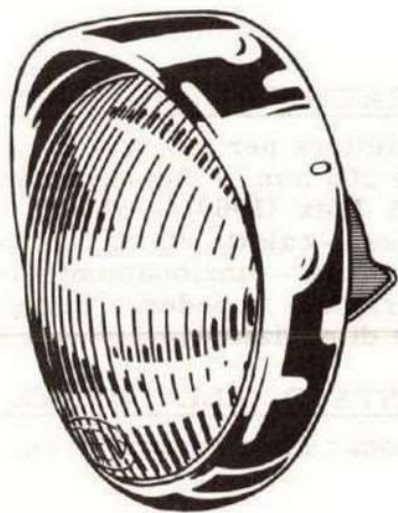


Fig.	Descrizione	Catalogo	Prezzo Lire	Fig.	Descrizione	Catalogo	Prezzo Lire
-	proiettore completo senza dispositivo	2106	5.000	7	molla tenuta gruppo ottico	4566	20
-	proiettore completo con dispositivo 8062	2106.8062	5.950	8	portalamпада (0071)	01023	600
1	vite fissaggio ghiera	3309	60	9	lampada biluce (6V-25.25W)	10633.1	500
2	ghiera con vite	6550	850	10	lampada siluro (6V-5W)	10625.3	150
3	vetro diffusore (105-3)	8491	130	11	calotta con pulsante massa	01511	1.350
4	guarnizione di tenuta	6536	50	12	pulsante massa	06800	250
5	riflettore parabolico con molla	6815	550	13	leva commutatore	6841	150
6	molla tenuta portalamпада	4568	30	14	commutatore con leva	0232	1.550
				15	bullone fissaggio proiettore	3171	40
				16	dispositivo con cavi	8062	950
				17	gruppo ottico completo senza lampade	0395	2.350

PROIETTORI tipo 105 mod. 2107



CARATTERISTICHE TECNICHE

Proiettore per motoveicoli - diametro luce 105 mm. - Approvazione I. G. M. 0121 PMx (1960) - ghiera cromata a visiera - comando luci con dispositivi al manubrio-funzionamento in corrente alternata - impedenza di caduta per le luci di posizione.

MONTATO ALL' ORIGINE SU:

F. A. M.

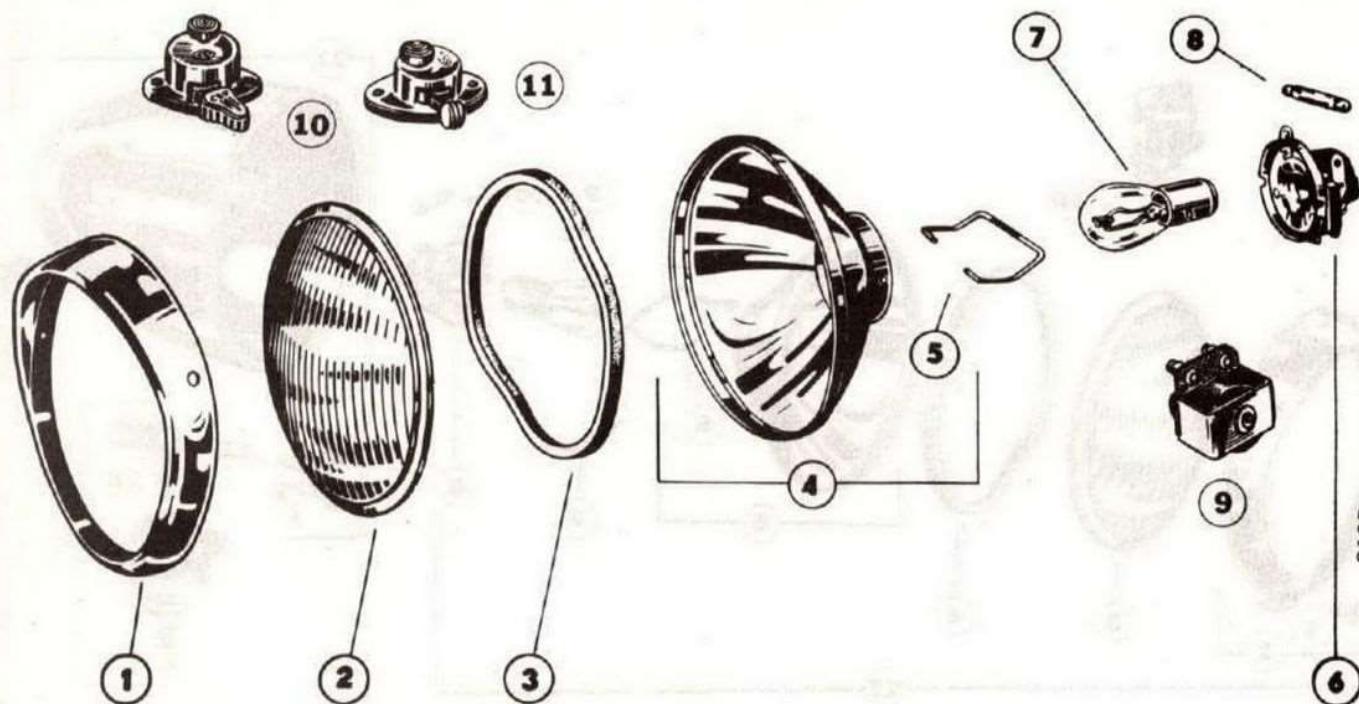
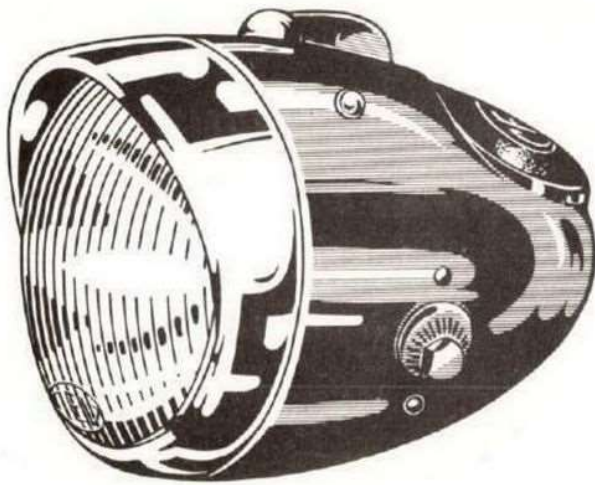


Fig.	Descrizione	Catalogo	Prezzo Lire	Fig.	Descrizione	Catalogo	Prezzo Lire
-	proiettore completo senza dispositivo ne impedenza	2107	2.350	4	riflettore parabolico con molla	6815	550
-	proiettore completo con dispositivi 8087 e 8042 senza impeded.	2107.8087. 8042	4.300	5	molla tenuta portalamпада	4568	30
1	ghiera cromata a visiera	5978	850	6	portalamпада (0071D)	0401	850
2	vetro diffusore (105-3)	8491	130	7	lampada biluce (6V-25,25W)	10633.1	500
3	guarnizione di tenuta	6536	50	8	lampada siluro	10625.3	150
				9	impedenza	01602	550
				10	dispositivo con cavi	8087	1.000
				11	dispositivo con cavi	8042	850

NOTA: Il proiettore s'intende fornito senza lampade

PROIETTORI tipo 105

mod. 2109



CARATTERISTICHE TECNICHE

Proiettore per motoveicoli - diametro luce: 105 mm. - Approvazione I. G. M. 0121 PMx (1960) - ghiera a visiera cromata - calotta verniciata con imposta per contachilometri e pulsante massa - funzionamento in corrente continua e alternata.

MONTATO ALL' ORIGINE SU:
M. V.

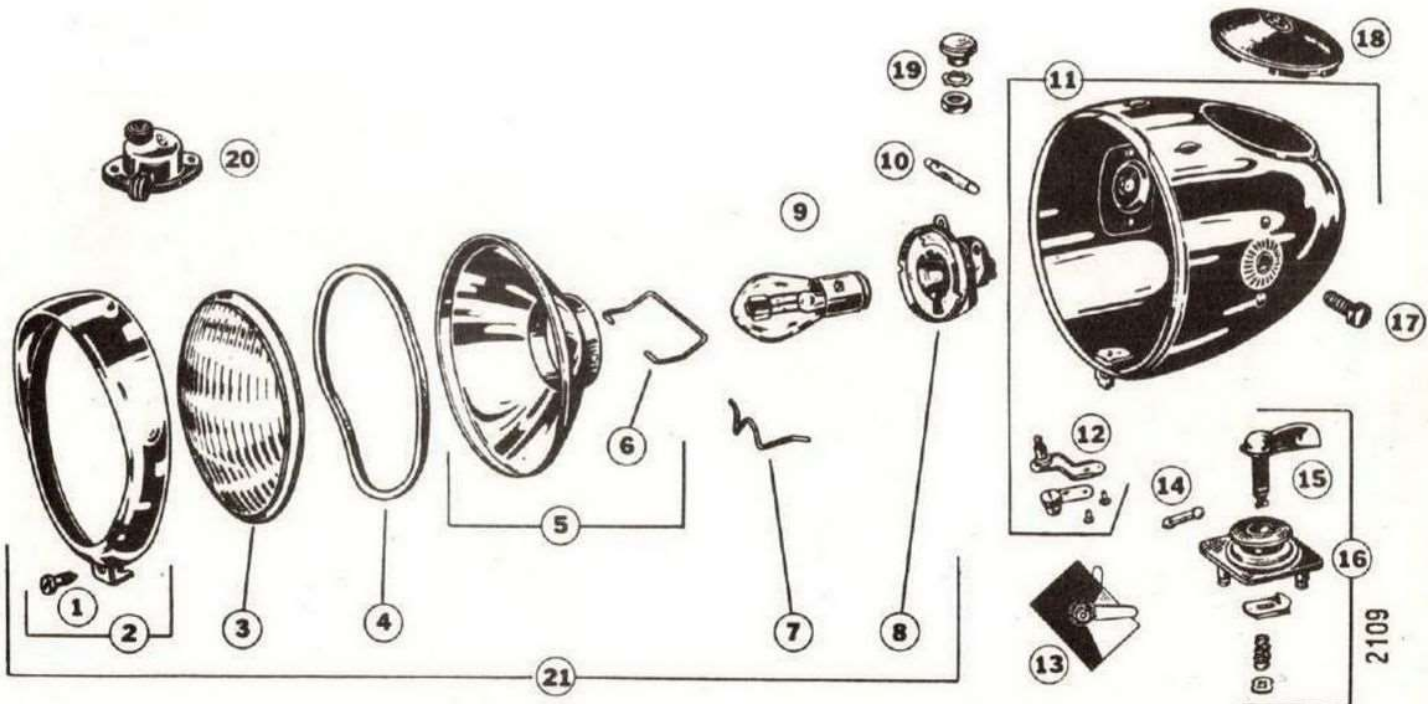
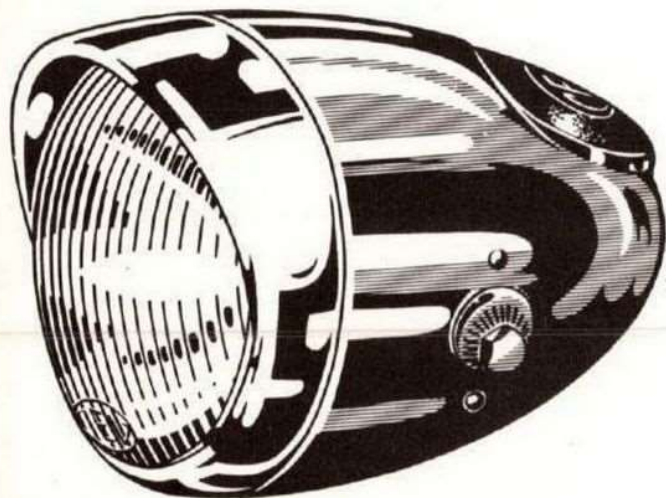


Fig.	Descrizione	Catalogo	Prezzo Lire	Fig.	Descrizione	Catalogo	Prezzo Lire
-	proiettore completo senza dispositivo	2109	7.300	7	molla tenuta gruppo ottico	4566	20
-	proiettore completo con dispositivo 8042	2109.8042	8.250	8	portalampada (0071D)	0401	850
-	proiettore completo con dispositivo 8062	2109.8062	8.250	9	lampada biluce (6V-25.25W)	10633.1	500
1	vite fissaggio ghiera	3309	60	10	lampada siluro (6V. -5W)	10625.3	150
2	ghiera cromata a visiera	6550	850	11	calotta con pulsante massa	01632	1.650
3	vetro diffusore (105-3)	8491	130	12	pulsante massa	06800	250
4	guarnizione di tenuta	6536	50	13	raddrizzatore	01530	2.000
5	riflettore parabolico con molla	6815	550	14	fusibile	10570.15	30
6	molla tenuta portalampada	4568	30	15	leva commutatore	6841	150
				16	commutatore-impedenza	0298	1.550
				17	bullone fissaggio proiettore	3171	400
				18	copriforo	0177	200
				19	spia verde	01807	100
				20	dispositivo completo con cavi	8042	950
				-	dispositivo completo con cavi	8062	950
				21	gruppo ottico compl. senza lamp.	0757	2.350

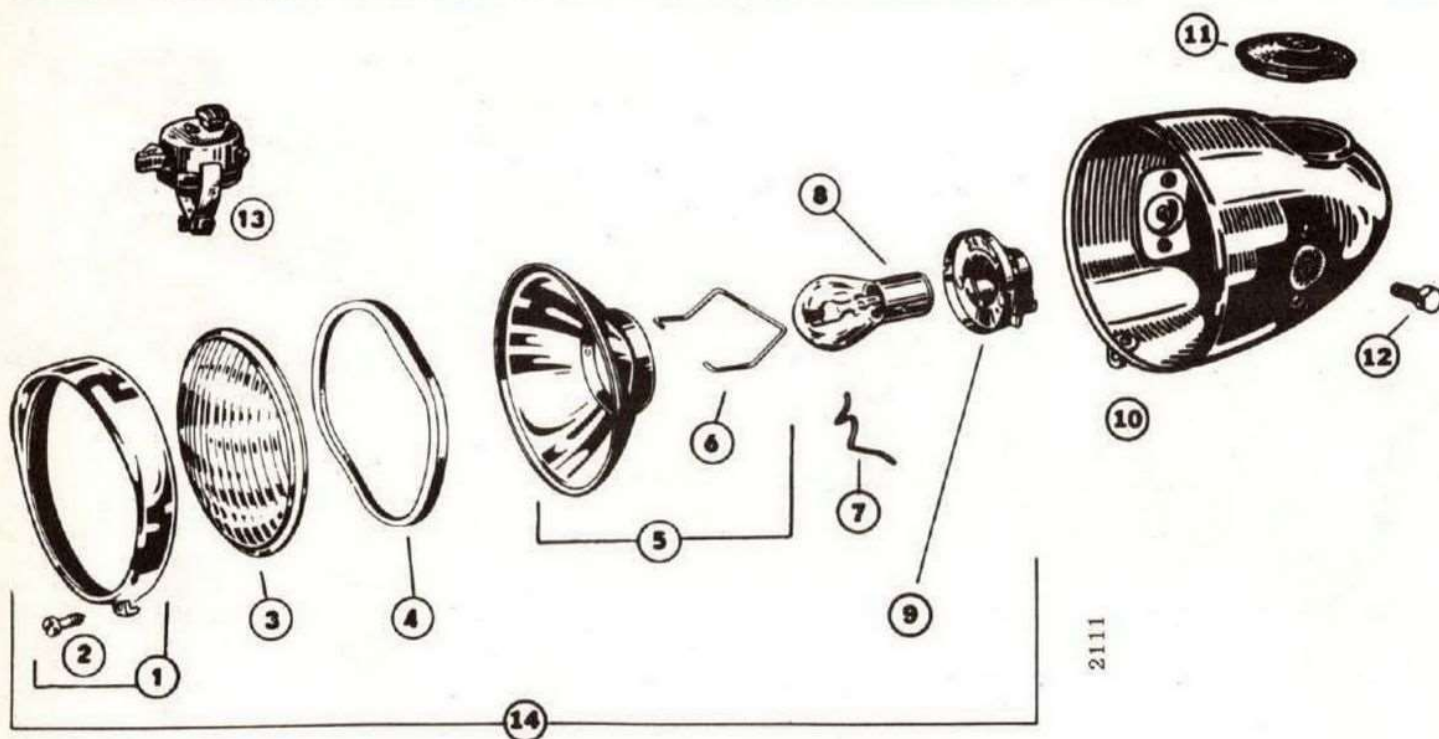
NOTA: Il proiettore s'intende fornito senza lampade nè copriforo



CARATTERISTICHE TECNICHE

Proiettore per motoveicoli - diametro luce: 105 mm. - ghiera cromata a visiera - calotta cromata con imposta per contachilometri - comando luci con dispositivi al manubrio - per lampade biluce BA20. d - 6V-15.15W o di altra potenza-senza luce di posizione.

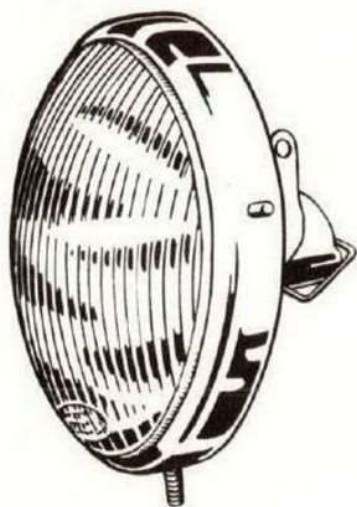
Articolo per esportazione - non conforme alle prescrizioni del Nuovo Codice della Strada Italiano.



2111

Fig.	Descrizione	Catalogo	Prezzo Lire	Fig.	Descrizione	Catalogo	Prezzo Lire
-	proiettore completo senza dispositivo	2111	3.800	5	riflettore parabolico con molla	6815	550
-	proiettore completo con dispositivo 8052	2111.8052	5.050	6	molla tenuta portalamпада	4568	30
1	ghiera a visiera con vite	6550	850	7	molla tenuta gruppo ottico	4566	20
2	vite fissaggio ghiera	3309	60	8	lampada biluce (6V-25.25W)	10633.1	500
3	vetro diffusore (105-3)	8491	130	9	portalamпада	01212	600
4	guarnizione di tenuta	6536	50	10	calotta cromata	0580	1.650
				11	copriforo	0177	200
				12	bullone fissaggio proiettore	3172	40
				13	dispositivo con cavi	8052	1.250
				14	gruppo ottico completo senza lampade	01976	2.350

NOTA: Il proiettore s'intende fornito senza lampade nè copriforo

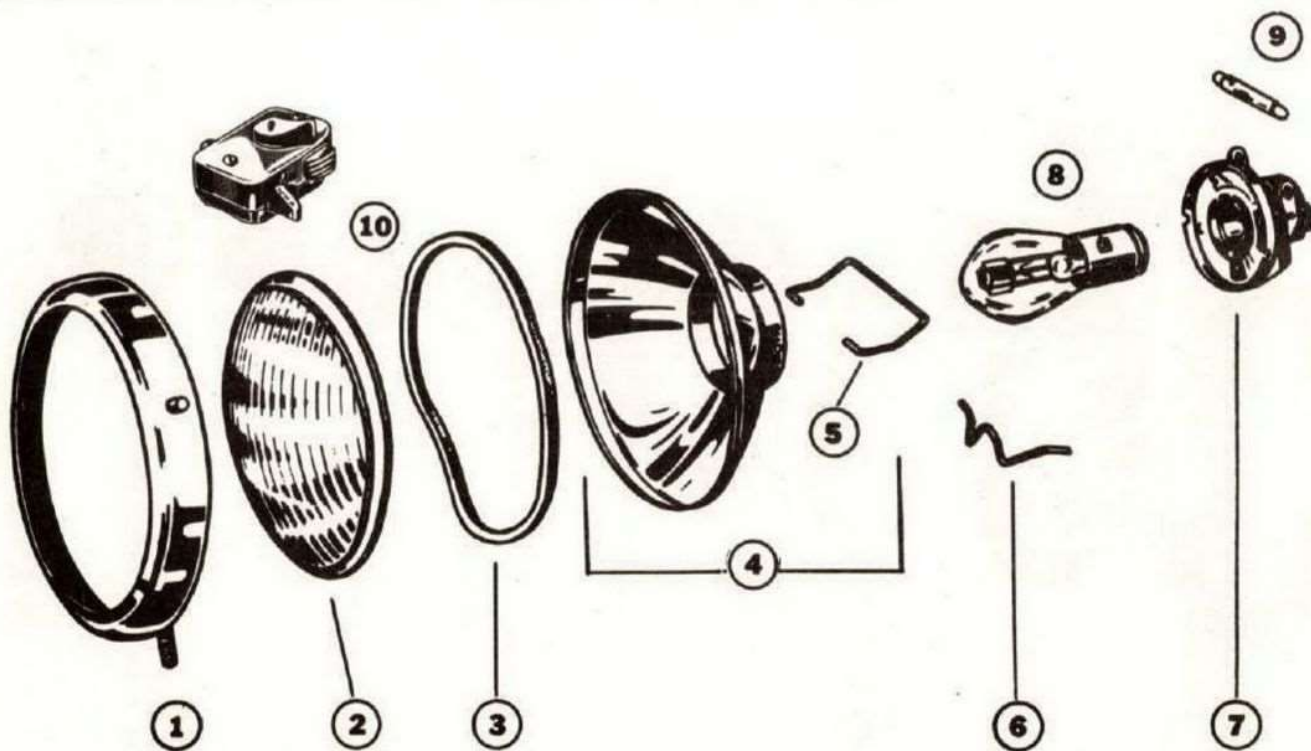


CARATTERISTICHE TECNICHE

Proiettore per motoveicoli - diametro luce 105 mm. - Approvazione I. G. M. 0121 PMx (1960) - ghiera cromata con attacco a perno - orientabilità verticale - comando luci con dispositivi al manubrio - particolarmente adatto al montaggio su carenature predisposte di motoscooters.

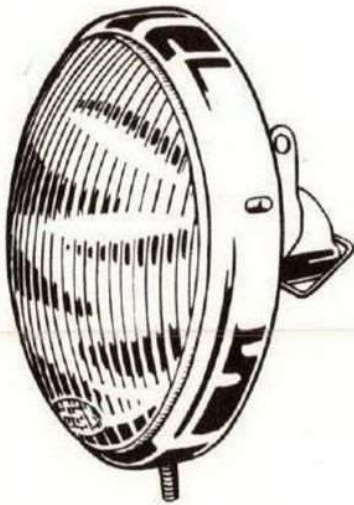
MONTATO ALL'ORIGINE SU:

Bianchi : Scooter Orsetto Italia 75 cc.



2112

Fig.	Descrizione	Catalogo	Prezzo Lire	Fig.	Descrizione	Catalogo	Prezzo Lire
-	proiettore completo senza dispositivo	2112	2.250	4	riflettore parabolico con molla	6815	550
-	proiettore completo con dispositivo 8098	2112.8098	4.200	5	molla tenuta portalampada	4568	30
1	ghiera cromata	6002	500	6	molla tenuta gruppo ottico	17004	20
2	vetro diffusore	8491	130	7	portalampada (0071D)	0401	850
3	guarnizione di tenuta	6536	50	8	lampada biluce (6V-25, 25W)	10633.1	500
				9	lampada siluro (6V-5W)	10625.3	150
				10	dispositivo con cavi	8098	1.950

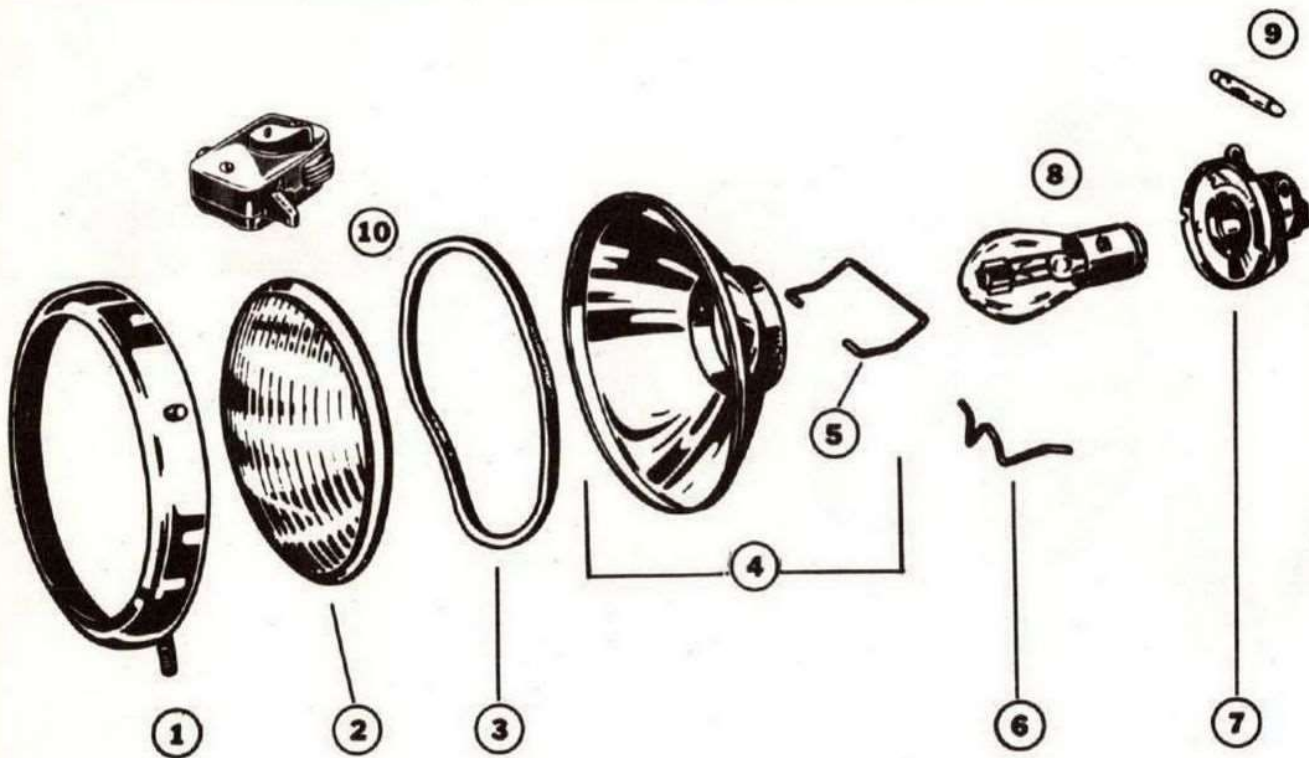


CARATTERISTICHE TECNICHE

Proiettore per motoveicoli - diametro luce 105 mm. - Approvazione I. G. M. 0121 PMx (1960) - ghiera cromata con attacco a perno - orientabilità verticale - comando luci con dispositivi al manubrio - particolarmente adatto al montaggio su carenature predisposte di motoscooters.

MONTATO ALL' ORIGINE SU:

Bianchi : Scooter Orsetto Exp. 75 cc.



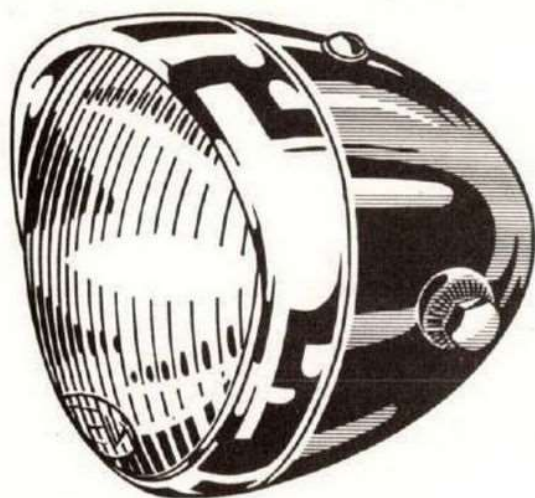
2112

Fig.	Descrizione	Catalogo	Prezzo Lire	Fig.	Descrizione	Catalogo	Prezzo Lire
-	proiettore completo senza dispositivo	2113	2.250	4	riflettore parabolico con molla	6815	550
-	proiettore completo con dispositivo 8098	2113.8098	4.200	5	molla tenuta portalamпада	4568	30
1	ghiera cromata	6002	500	6	molla tenuta gruppo ottico	17004	20
2	vetro diffusore	8491	130	7	portalamпада (0071F)	01011	850
3	guarnizione di tenuta	6536	50	8	lampada biluce (6V. 25/25W)	10633.1	500
				9	lampada siluro (12V. 10W)	10638.1	300
				10	dispositivo con cavi	8098	1.850

NOTA: Il proiettore s'intende fornito senza lampade

PROIETTORI tipo 105

mod. 2115



CARATTERISTICHE TECNICHE

Proiettore per motoveicoli - diametro luce: 105 mm. - Approvazione I. G. M. 0121 PMx (1960) - ghiera cromata a visiera - calotta verniciata - testimone per l'accensione della luce di posizione con spia verde sulla calotta - comando luci con dispositivi al manubrio.

MONTATO ALL'ORIGINE SU:

Guzzi : Cardellino 75 cc.

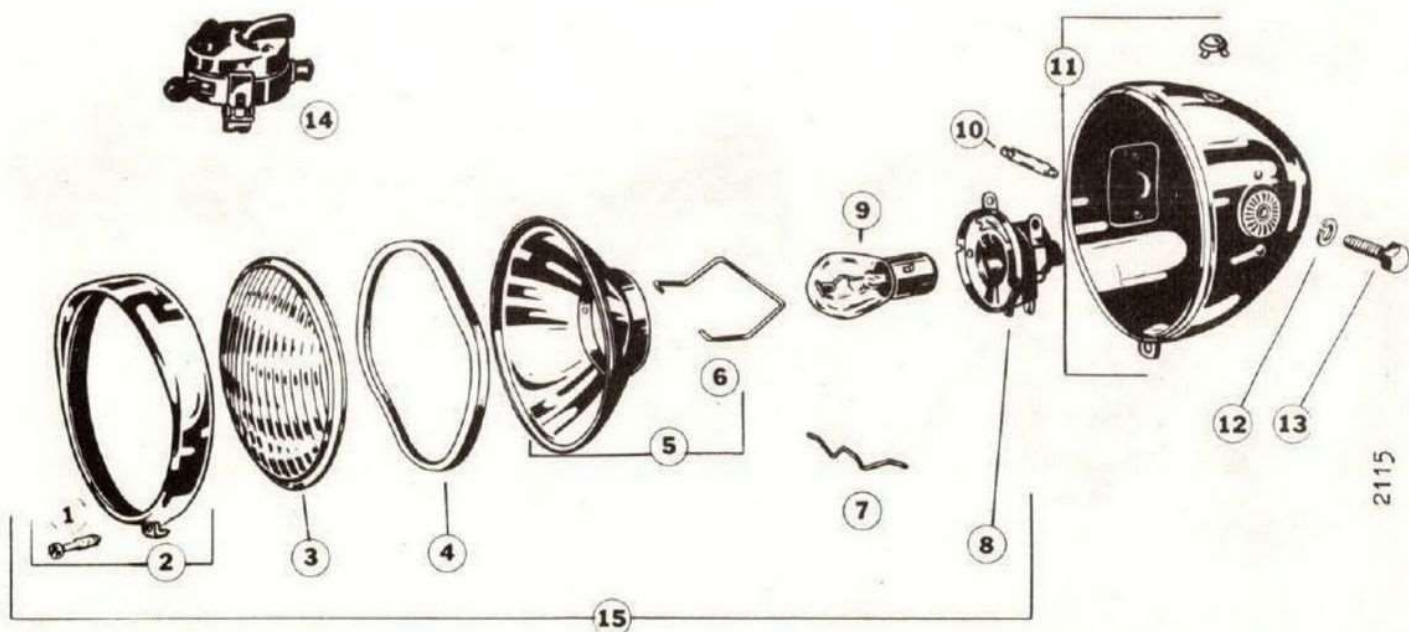


Fig.	Descrizione	Catalogo	Prezzo Lire	Fig.	Descrizione	Catalogo	Prezzo Lire
-	proiettore completo senza dispositivo	2115	3.100	6	molla tenuta portalamпада	4568	30
-	proiettore completo con dispositivo 8016	2115.8016	4.900	7	molla tenuta gruppo ottico	4566	20
1	vite fissaggio ghiera	3309	60	8	portalamпада (0071G)	01023	600
2	ghiera cromata con vite	6550	850	9	lampada biluce (6V-25.25W)	10633.1	500
3	vetro diffusore	8491	130	10	lampada siluro (6V-5W)	10625.3	150
4	guarnizione di tenuta	6536	50	11	calotta con spia	01748	1.100
5	riflettore parabolico con molla	6815	550	12	rondella elastica	3830	20
				13	bullone fissaggio proiettore	3171	40
				14	dispositivo con cavi	8016	1.800
				15	gruppo ottico completo senza lampade	01858	2.350

NOTA: Il proiettore s'intende fornito senza lampade

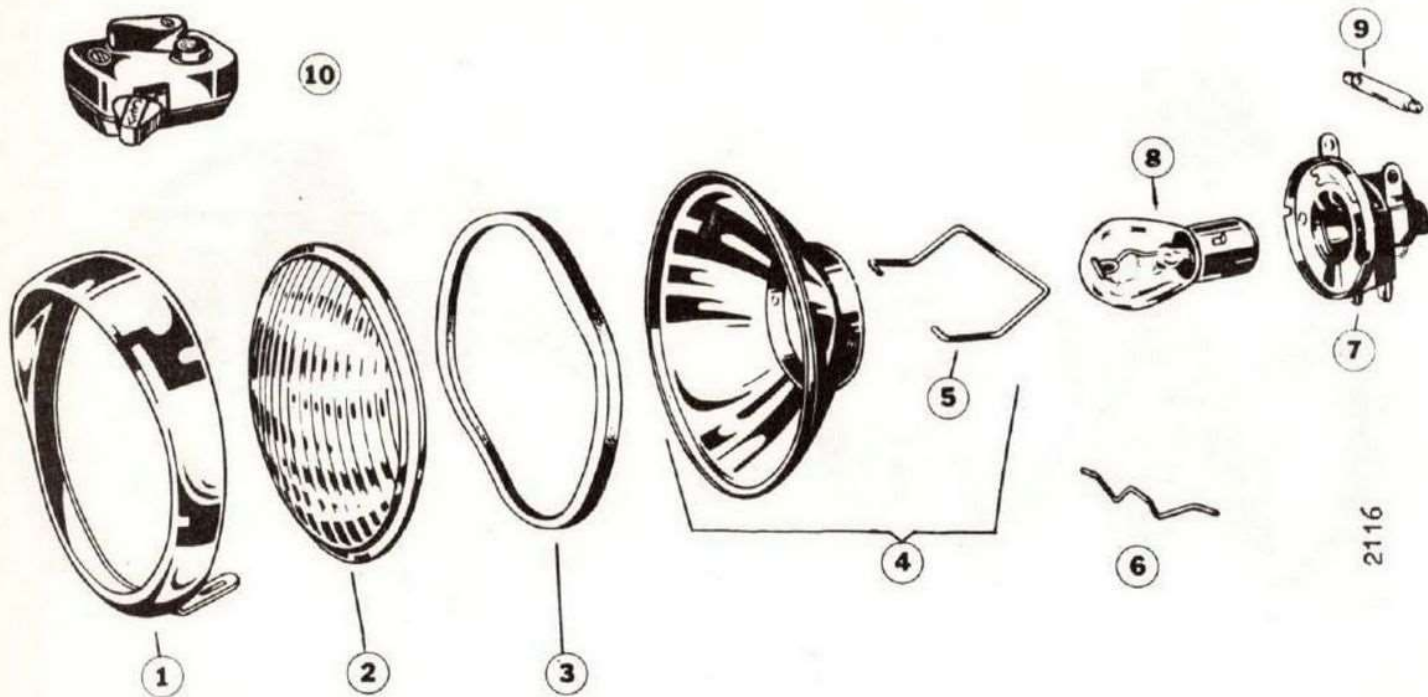


CARATTERISTICHE TECNICHE

Proiettore per motoveicoli - diametro luce 105 mm. - Approvazione I. G. M. 0121 PMx (1960) - ghiera a visiera cromata con attacco a squadra - orientabilità verticale - comando luci con dispositivi al manubrio - particolarmente adatto al montaggio su carenature predisposte di motoscooters.

MONTATO ALL' ORIGINE SU:

Agrati : Scooter Italia 1961 - 80cc. e 125cc.



2116

Fig.	Descrizione	Catalogo	Prezzo Lire	Fig.	Descrizione	Catalogo	Prezzo Lire
-	proiettore completo senza dispositivo	2116	2.350	4	riflettore parabolico con molla	6815	550
-	proiettore completo con dispositivo 8104	2116.8104	4.300	5	molla tenuta portalamпада	4568	30
1	ghiera cromata a visiera	11053	850	6	molla tenuta gruppo ottico	4566	20
2	vetro diffusore	8491	130	7	portalamпада (OO71N)	01761	850
3	guarnizione di tenuta	6536	50	8	lampada biluce (6V-25.25W)	10633.1	500
				9	lampada siluro (6V-5W)	10625.3	150
				10	dispositivo con cavi	8104	1.950

NOTA: Il proiettore s'intende fornito senza lampade



CARATTERISTICHE TECNICHE

Proiettore per motoveicoli - diametro luce 105 mm. - Approvazione I. G. M. 0121 PMx (1960) - ghiera cromata - comando luci con dispositivi al manubrio - particolarmente adatto al montaggio su carenature predisposte di motoscooters.

MONTATO ALL' ORIGINE SU:

Garelli : Scooter 98 cc.

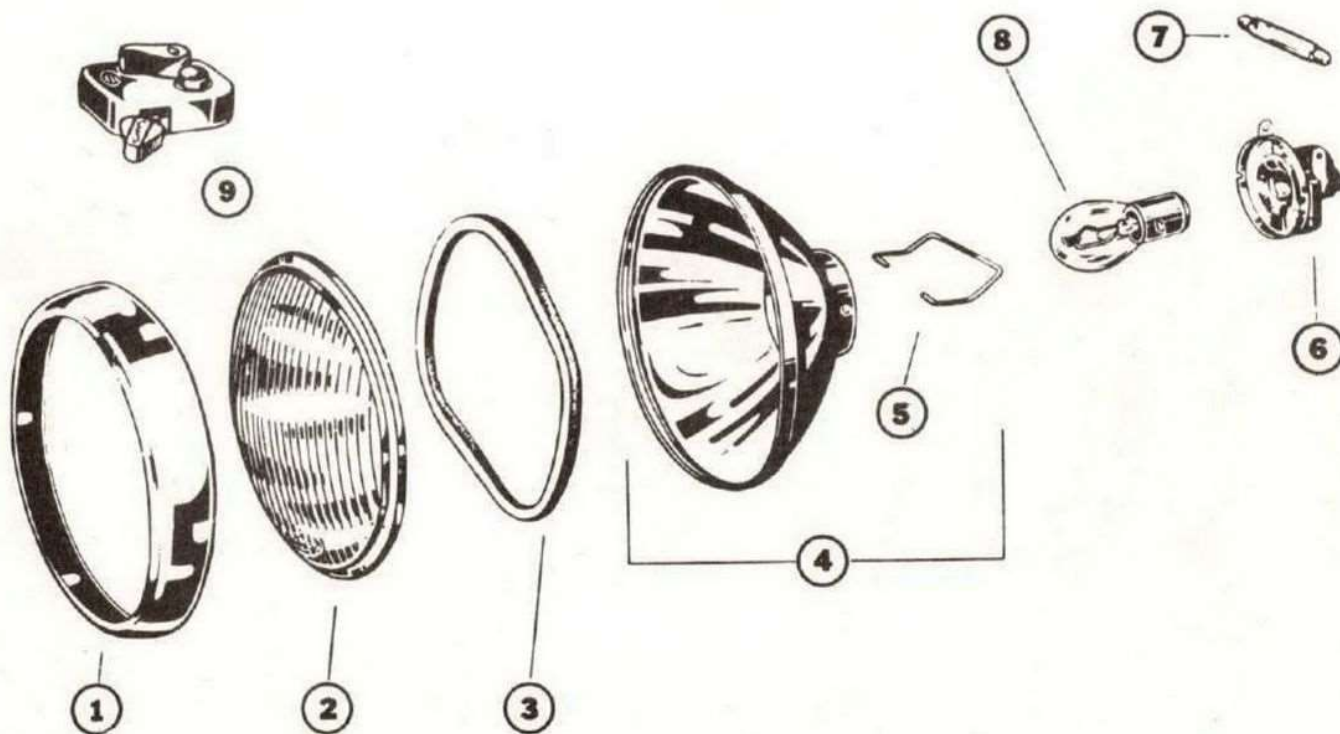
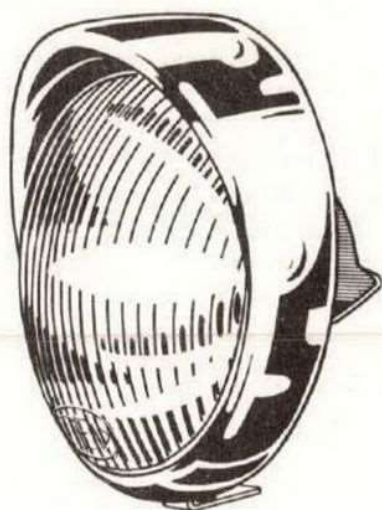


Fig.	Descrizione	Catalogo	Prezzo Lire	Fig.	Descrizione	Catalogo	Prezzo Lire
-	proiettore completo senza dispositivo	2117	2.250	3	guarnizione di tenuta	6536	50
-	proiettore completo con dispositivo 8102	2117.8102	4.200	4	riflettore parabolico con molla	6815	550
1	ghiera cromata	8053	500	5	molla tenuta portalamпада	4568	30
2	vetro diffusore	8491	130	6	portalamпада (0071D)	0401	850
				7	lampada siluro (6V-5W)	10625.3	150
				8	lampada biluce (6V-25.25W)	10633.1	500
				9	dispositivo con cavi	8102	1.950

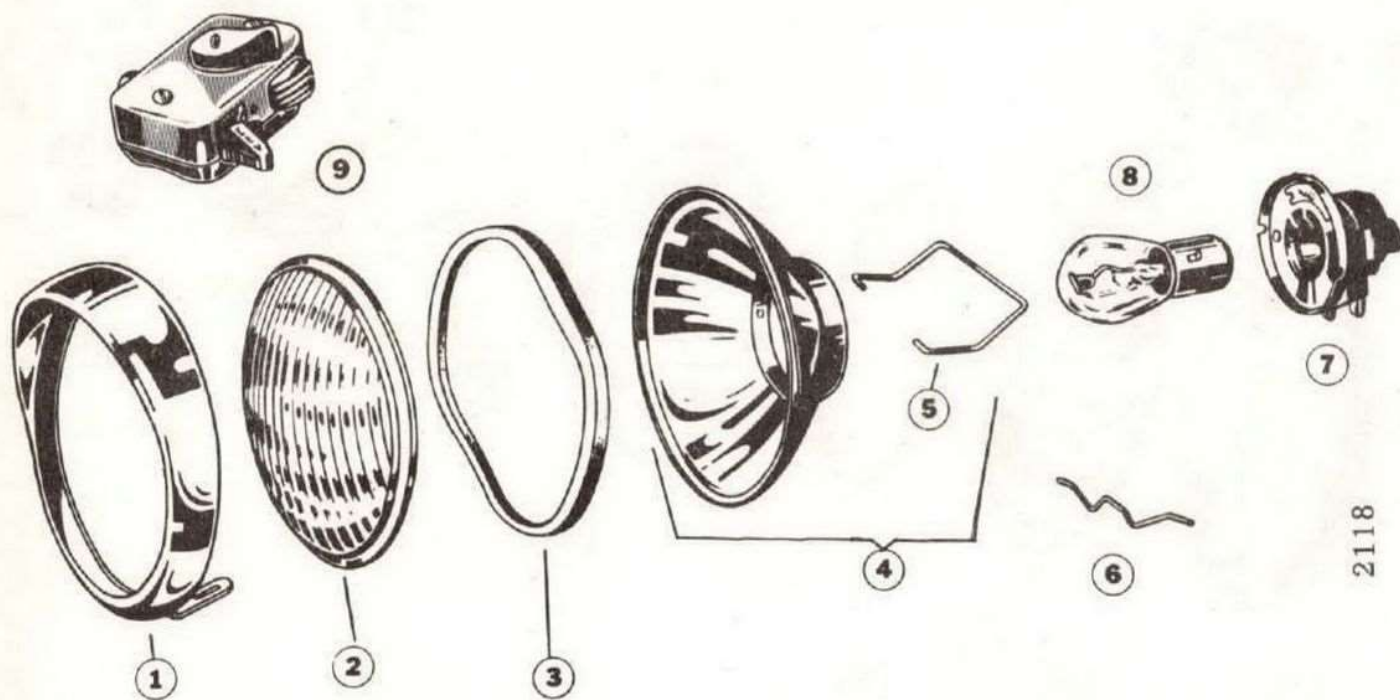
NOTA: Il proiettore s'intende fornito senza lampade



CARATTERISTICHE TECNICHE

Proiettore per motoveicoli - diametro luce 105 mm. - ghiera cromata a visiera con attacco a squadra - orientabilità verticale - comando luci con dispositivi al manubrio - senza luce di posizione - particolarmente adatto al montaggio su carenature predisposte di motoscooters.

Articolo destinato alla esportazione - non conforme alle prescrizioni del Nuovo Codice della Strada Italiano.



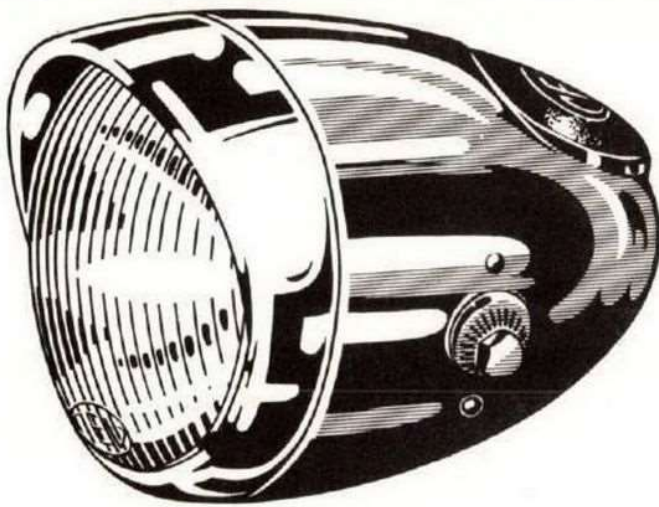
2118

Fig.	Descrizione	Catalogo	Prezzo Lire	Fig.	Descrizione	Catalogo	Prezzo Lire
-	proiettore completo senza dispositivo	2118	2.350	3	guarnizione di tenuta	6536	50
-	proiettore completo con dispositivo 8105	2118.8105	4.300	4	riflettore parabolico con molla	6815	550
1	ghiera a visiera	11053	850	5	molla tenuta portalamпада	4568	30
2	vetro diffusore (105-3)	8491	130	6	molla tenuta gruppo ottico	4566	20
				7	portalamпада	01038	850
				8	lampada biluce (6V-15.15W)	10642.1	500
				9	dispositivo con cavi	8105	1.950

NOTA: Il proiettore s'intende fornito senza lampade nè copriforo

PROIETTORI tipo 105

mod. 2122

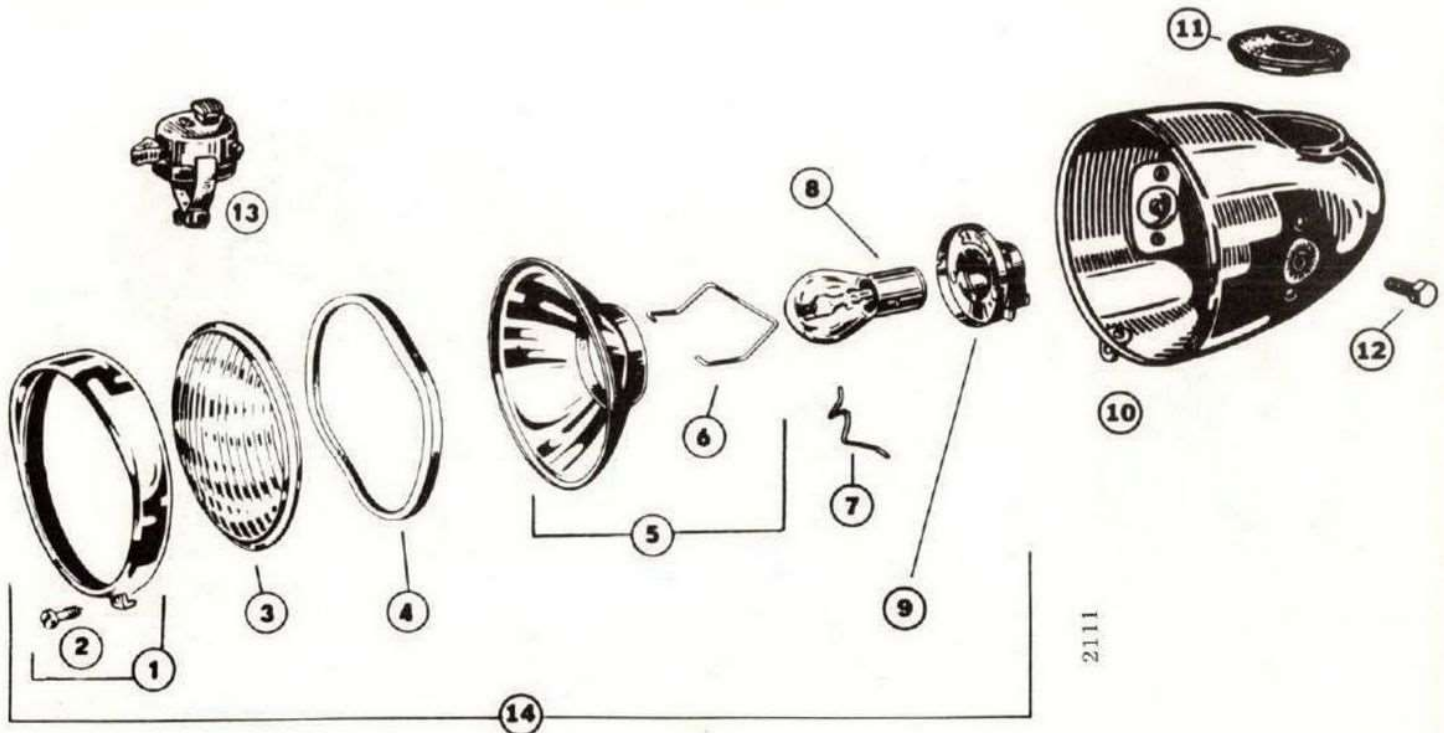


CARATTERISTICHE TECNICHE

Proiettore per motoveicoli - diametro luce: 105 mm. - Approvazione I. G. M. 0121 PMx (1960) - ghiera cromata - calotta con imposta per contachilometri rotondo - comando luci con dispositivi al manubrio.

MONTATO ALL' ORIGINE SU :

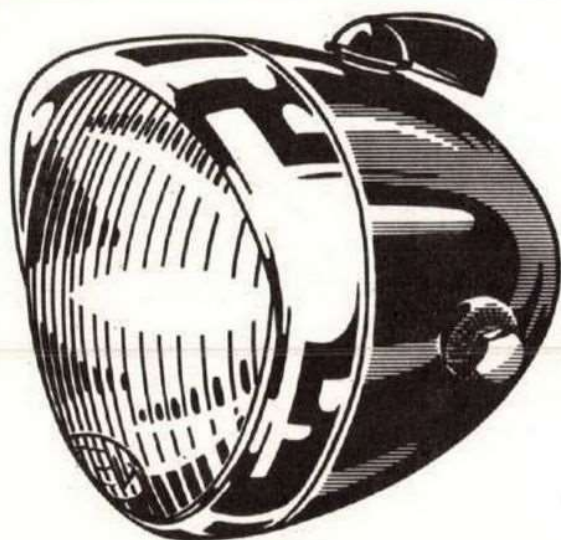
Mebea : Motoleggera



2111

Fig.	Descrizione	Catalogo	Prezzo Lire	Fig.	Descrizione	Catalogo	Prezzo Lire
-	proiettore completo senza dispositivo	2122	3.500	6	molla tenuta portalamпада	4568	30
-	proiettore completo con dispositivo 8052	2122.8052	4.750	7	molla tenuta gruppo ottico	4566	20
1	ghiera con vite	6550	850	8	lampada biluce (6V-15.15W)	10642.1	500
2	vite fissaggio ghiera	3309	60	9	portalamпада	01212	600
3	vetro diffusore	8491	130	10	calotta	0096	1.400
4	guarnizione di tenuta	6536	50	11	copriforo	0177	200
5	riflettore parabolico con molla	6815	550	12	bullone fissaggio proiettore	3171	40
				13	dispositivo con cavi	8052	1.250
				14	gruppo ottico completo senza lampade	01876	2.000

NOTA: Il proiettore s'intende fornito senza lampade nè copriforo

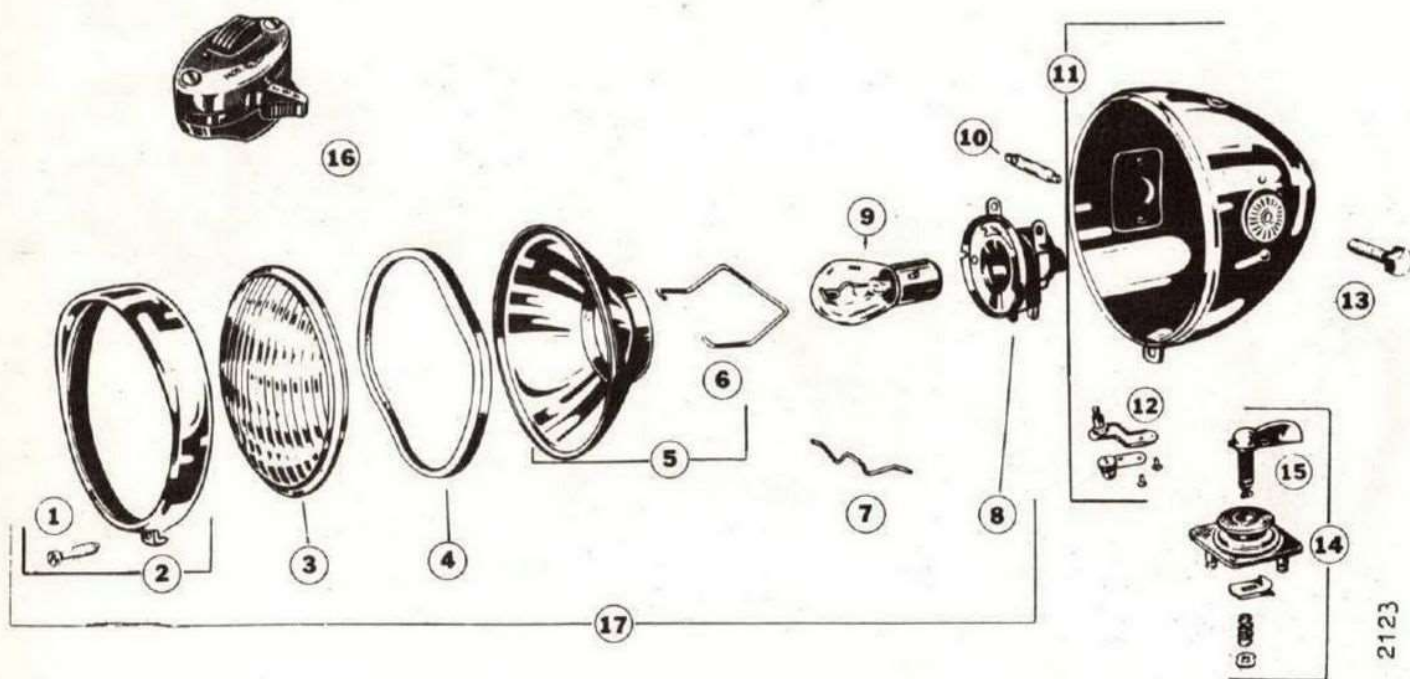


CARATTERISTICHE TECNICHE

Proiettore per motoveicoli - diametro luce: 105 mm. - Approvazione I. G. M. 0121 PMx (1960 - ghiera cromata a visiera - calotta verniciata - pulsante massa per arresto motore - comando luci con dispositivi al manubrio.

MONTATO ALL'ORIGINE SU:

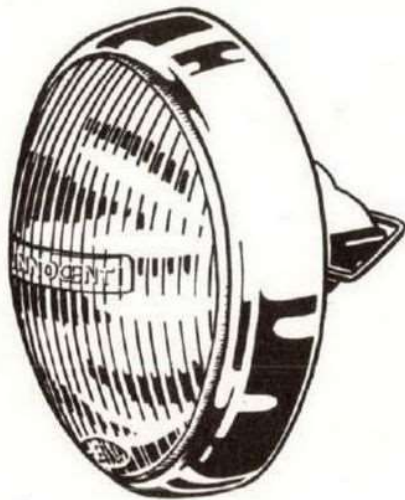
Laverda : Scooter 60 cc. 3M



2123

Fig.	Descrizione	Catalogo	Prezzo Lire	Fig.	Descrizione	Catalogo	Prezzo Lire
-	proiettore completo senza dispositivo	2123	5.000	6	molla tenuta portalamпада	4568	30
-	proiettore completo con dispositivo	2123.8103	6.050	7	molla tenuta gruppo ottico	4566	20
1	vite fissaggio ghiera	3309	60	8	portalamпада	01023	600
2	ghiera a visiera con vite	6550	850	9	lampada biluce (6V-25. 25W)	10633. 1	500
3	vetro diffusore	8491	130	10	lampada siluro	10627. 1	150
4	guarnizione di tenuta	6536	50	11	calotta con bottone di massa	01978	1.350
5	riflettore parabolico con molla	6815	550	12	bottone di massa	6800	250
				13	bullone fissaggio proiettore	3171	40
				14	comm. -impedenza con leva	0232	1.550
				15	leva commutatore	6841	150
				16	dispositivo con cavi	8103	1.050
				17	gruppo ottico completo senza lampade	01994	1.800

NOTA: Il proiettore s'intende fornito senza lampade



CARATTERISTICHE TECNICHE

Proiettore per motoveicoli - diametro luce 120 mm. - Approvazione I. G. M. 0123 Px (1960-classe auto-moto) - ghiera cromata - orientabilità verticale - particolarmente adatto al montaggio su carenature predisposte di motoscooters.

MONTATO ALL' ORIGINE SU:

Innocenti : Lambretta T. V. (1957)

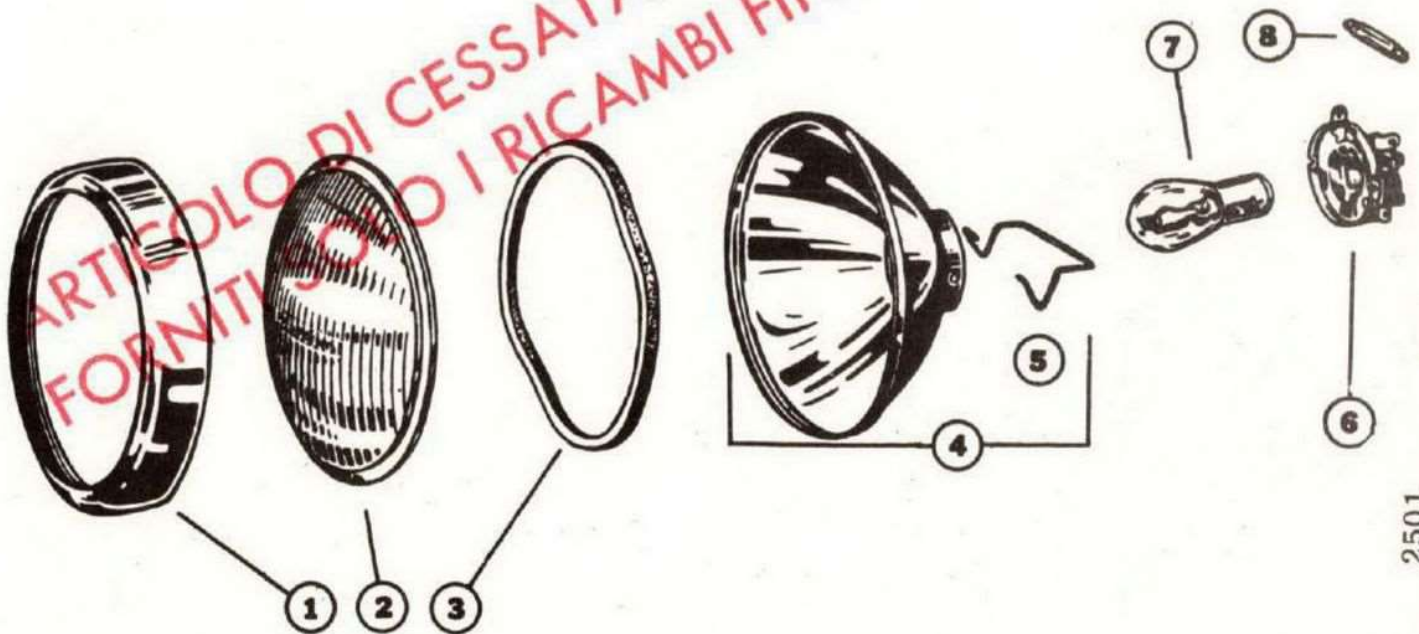
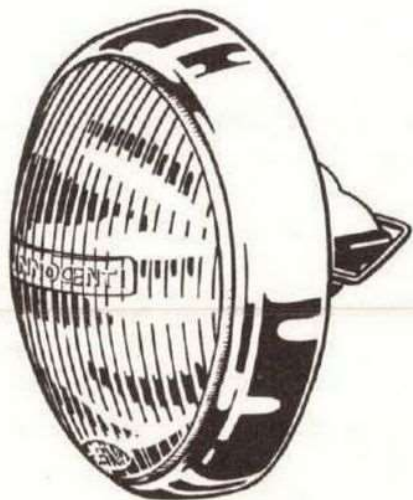


Fig.	Descrizione	Catalogo	Prezzo Lire	Fig.	Descrizione	Catalogo	Prezzo Lire
-	proiettore completo	2501	2.850	4	riflettore parabolico con molla	8050	750
1	ghiera cromata	8849	900	5	molla tenuta portalamпада	4568	30
2	vetro diffusore	8851	180	6	portalamпада	0401	850
3	guarnizione di tenuta	6739	50	7	lampada biluce (6V-25.25W)	10633.1	500
				8	lampada siluro (6V-5W)	10625.3	150

NOTA: Il proiettore s'intende fornito senza lampade

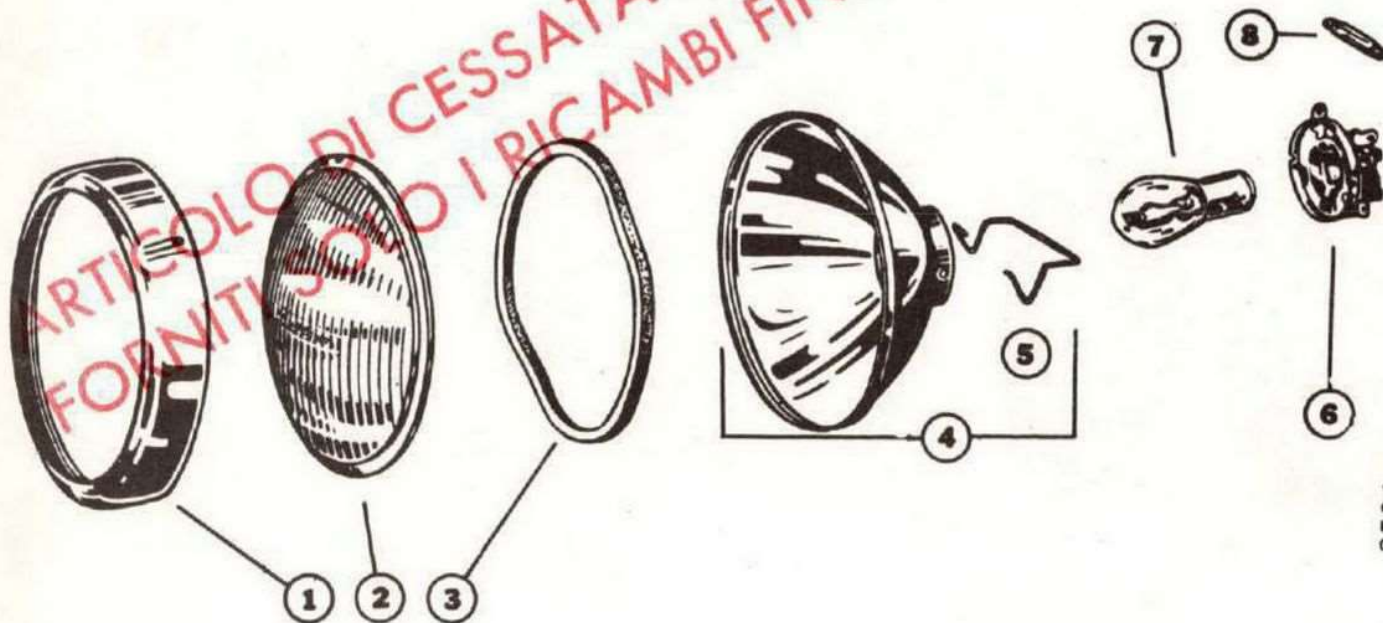


CARATTERISTICHE TECNICHE

Proiettore per motoveicoli - diametro luce 120 mm. - Approvazione I. G. M. 0123 Px (1960-classe auto-moto) - ghiera cromata - orientabilità verticale - particolarmente adatto al montaggio su carenature predisposte di motoscooters.

MONTATO ALL' ORIGINE SU:

Innocenti ; Lambretta 150 LI e 175 T.V..'58



2501

Fig.	Descrizione	Catalogo	Prezzo Lire	Fig.	Descrizione	Catalogo	Prezzo Lire
-	proiettore completo	2502	2.850	4	riflettore parabolico con molla	8050	750
1	ghiera cromata	8849	900	5	molla tenuta portalamпада	4568	30
2	vetro diffusore	8851	180	6	portalamпада	01011	850
3	guarnizione di tenuta	6739	50	7	lampada biluce (6V-25.25W)	10633.1	500
				8	lampada siluro (6V-5W)	10625.3	150

NOTA: Il proiettore s'intende fornito senza lampade

PROIETTORI tipo 120

mod. 2503



CARATTERISTICHE TECNICHE

Proiettore per motoveicoli - diametro luce 120 mm. - Approvazione I. G. M. 0123 Px (1960-classe auto-moto) - ghiera cromata a visiera - orientabilità verticale - particolarmente adatto al montaggio su carenature predisposte di motoscooters.

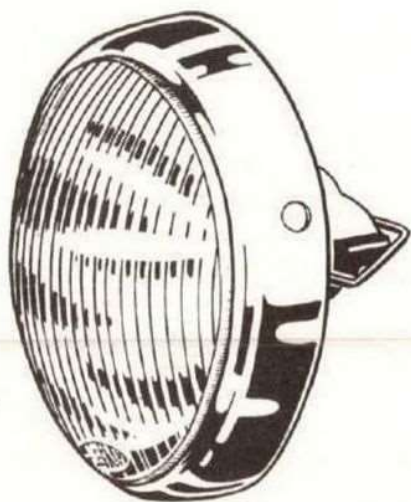
MONTATO ALL'ORIGINE SU:

Innocenti : Lambretta 125 (disp. 8079)
 Lambretta 150/175 (disp. 8077)
 Lambretta 125 Esp. (disp. 8080)



Fig.	Descrizione	Catalogo	Prezzo Lire	Fig.	Descrizione	Catalogo	Prezzo Lire
-	proiettore completo	2503	3.100	4	riflettore parabolico con molla	11377	750
1	ghiera cromata a visiera	11376	1.150	5	molla tenuta portalamпада	4568	30
2	vetro diffusore	11371	180	6	portalamпада	0401	850
3	guarnizione di tenuta	11378	50	7	lampada biluce (6V-25, 25W)	10633.1	500
				8	lampada siluro (6V-5W)	10625.3	150

ARTICOLO DI CESSATA PRODUZIONE - NON SONO PIU' IN VENDITA
 ORTI... CAMBI FINO AD ESAURIMENTO



CARATTERISTICHE TECNICHE

Proiettore per motoveicoli - diametro luce 120 mm. - Approvazione I. G. M. 0123 Px (1960 - classe auto-moto) - ghiera cromata - funzionamento in corrente continua e alternata - orientabilità verticale - particolarmente adatto al montaggio su carenature predisposte di motoscooters.

MONTATO ALL' ORIGINE SU:

F. A. M. : Scooters 125 - 150 e 175 cc.

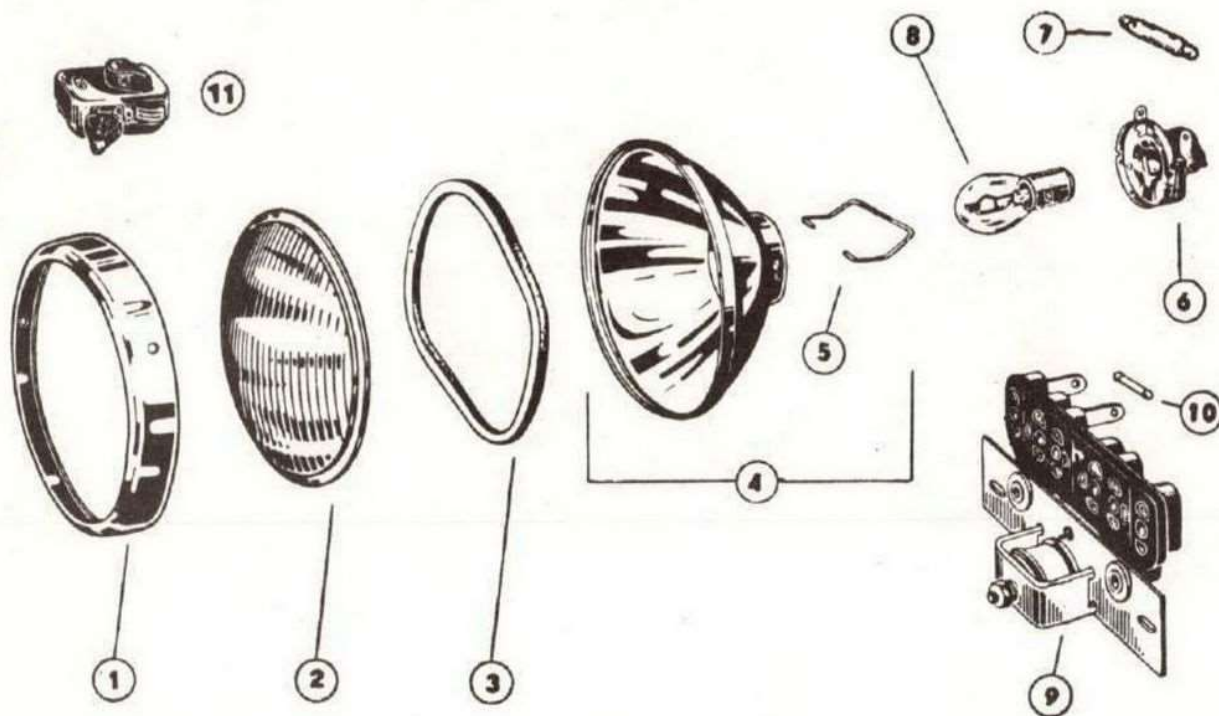
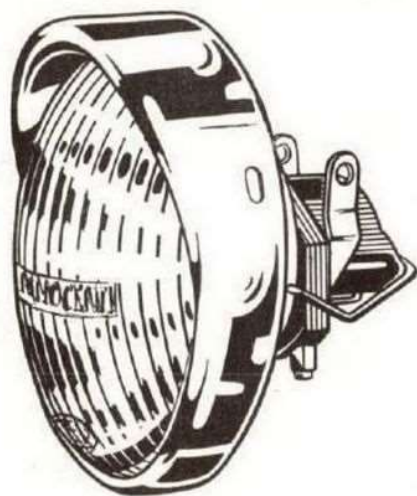


Fig.	Descrizione	Catalogo	Prezzo Lire	Fig.	Descrizione	Catalogo	Prezzo Lire
-	proiettore completo senza dispositivo ne gruppo raddrizzatore	2504	2.850	4	riflettore parabolico con molla	8050	750
-	proiettore completo con dispositivo 8074, senza gruppo raddrizzatore	2504.8074	4.450	5	molla tenuta portalamпада	4568	30
1	ghiera cromata	8849	900	6	portalamпада	0401	850
2	vetro diffusore	8895	180	7	lampada siluro (6V-3W)	10625.2	150
3	guarnizione di tenuta	6739	50	8	lampada biluce (6V-25.25W)	10633.1	500
				9	gruppo morsettiere-raddrizzatore-impedenza	9530	3.000
				10	fusibile	10570.15	300
				11	dispositivo con cavi	8074	4.950

NOTA: Il proiettore s'intende fornito senza lampade

PROIETTORI tipo 120

mod. 2505



CARATTERISTICHE TECNICHE

Proiettore per motoveicoli - diametro luce 120 mm. - Approvazione I. G. M. 0123 Px (1960 - classe auto-moto) - ghiera cromata a visiera - orientabilità verticale - comando luci con dispositivi al manubrio - particolarmente adatto al montaggio su carenature predisposte di motoscooters.

MONTATO ALL' ORIGINE SU:

Innocenti: Lambretta 125 LI-150 LI-175 TV

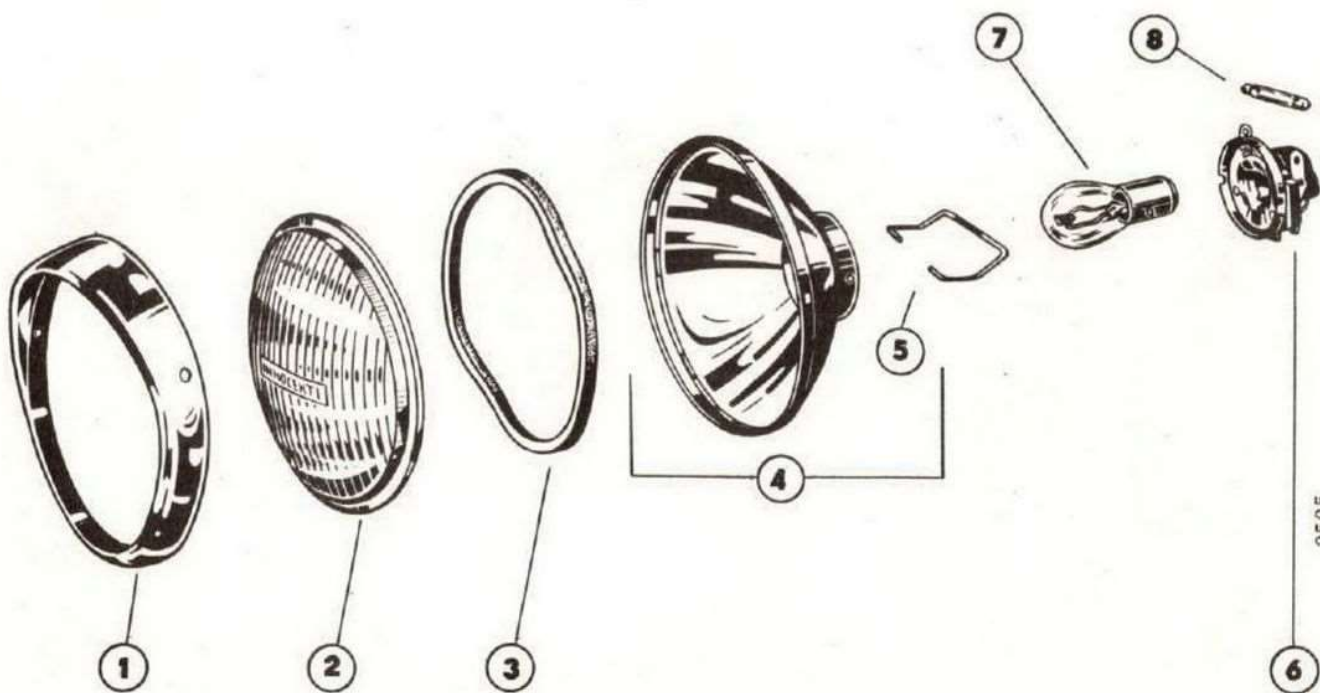
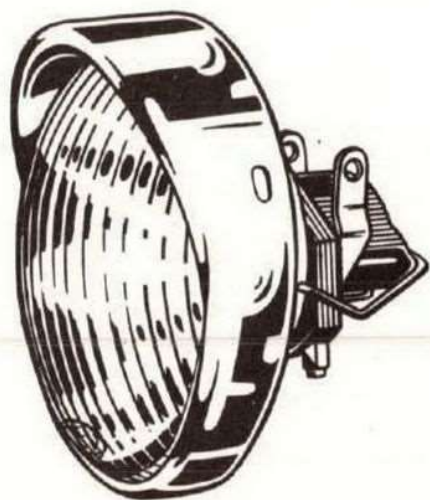


Fig.	Descrizione	Catalogo	Prezzo Lire	Fig.	Descrizione	Catalogo	Prezzo Lire
-	proiettore completo	2505	3.100	4	riflettore parabolico con molla	8050	750
1	ghiera cromata a visiera	5716	1.150	5	molla tenuta portalamпада	4568	30
2	vetro diffusore	8851	180	6	portalamпада	01741	850
3	guarnizione di tenuta	6739	50	7	lampada biluce (6V-25.25W)	10633.1	600
				8	lampada siluro (6V-5W)	10625.3	150

NOTA: Il proiettore s'intende fornito senza lampade



CARATTERISTICHE TECNICHE

Proiettore per motoveicoli - diametro luce 120 mm. - Approvazione I. G. M. 0123 Px (1960 - classe auto-moto) - ghiera cromata a visiera - orientabilità verticale - comando luci con dispositivi al manubrio - particolarmente adatto al montaggio su carenature predisposte di motoscooters.

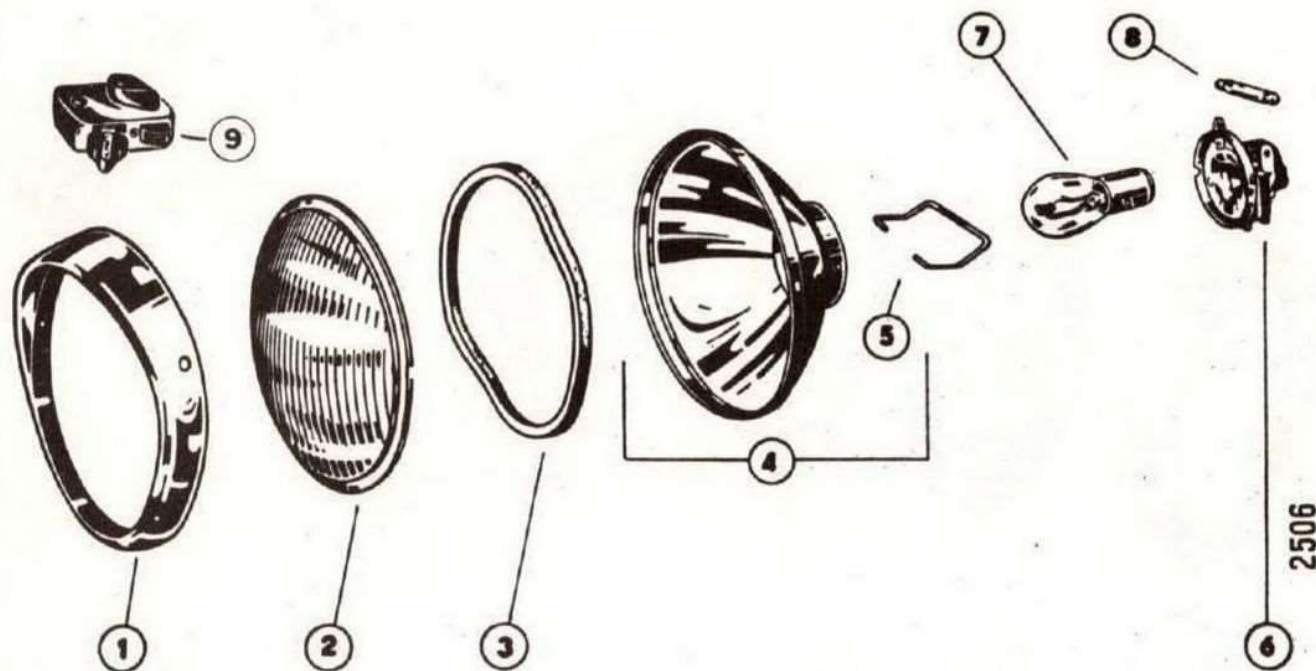
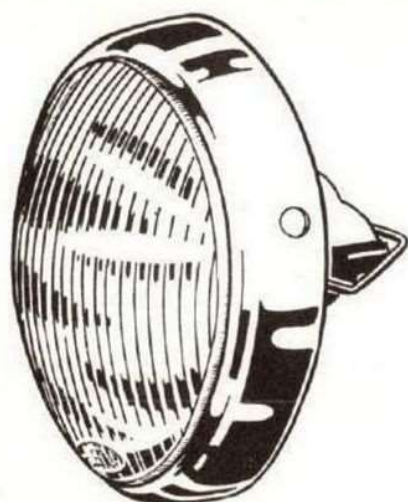


Fig.	Descrizione	Catalogo	Prezzo Lire	Fig.	Descrizione	Catalogo	Prezzo Lire
-	proiettore completo senza dispositivo	2506	3.100	4	riflettore parabolico con molla	8050	750
-	proiettore completo con dispositivo 8077	2506.8077	4.700	5	molla tenuta portalamпада	4568	30
1	ghiera cromata a visiera	5716	1.150	6	portalamпада	0401	850
2	vetro diffusore	8895	180	7	lampada biluce (6V-25.25W)	10633.1	500
3	guarnizione di tenuta	6739	50	8	lampada siluro (6V-5W)	10625.3	150
				9	dispositivo con cavi	8077	1.600

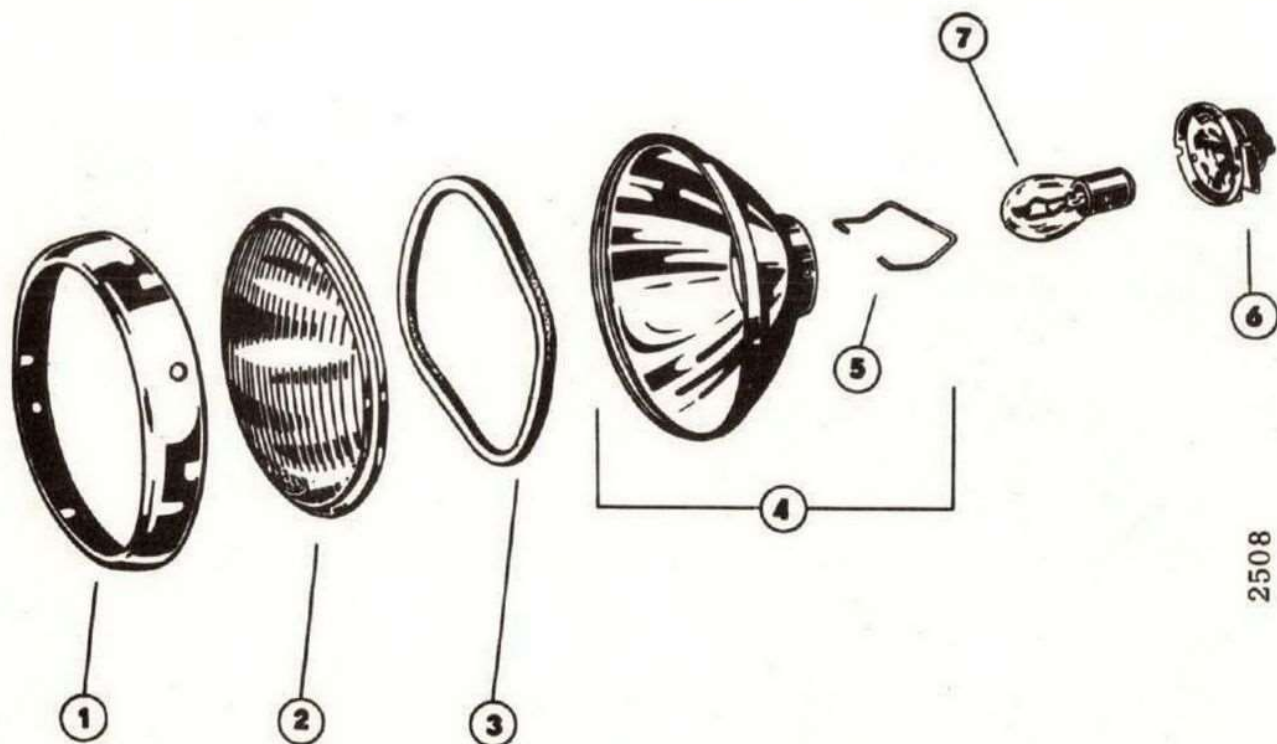
NOTA: Il proiettore s'intende fornito senza lampade



CARATTERISTICHE TECNICHE

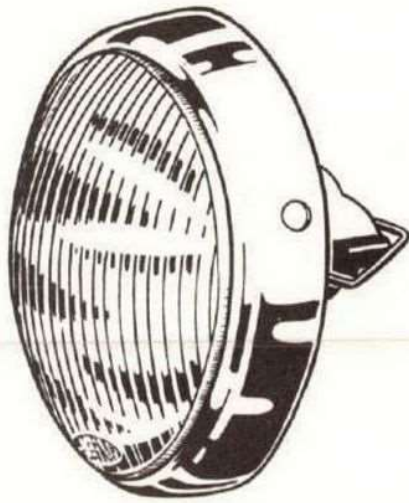
Proiettore per motoveicoli - diametro luce 120 mm. - ghiera cromata - senza luce di posizione - comando luci con dispositivi al manubrio - orientabilità verticale - particolarmente adatto al montaggio su carenature predisposte di motoscooters.

Articolo per esportazione - non conforme alle prescrizioni del Nuovo Codice della Strada Italiano.



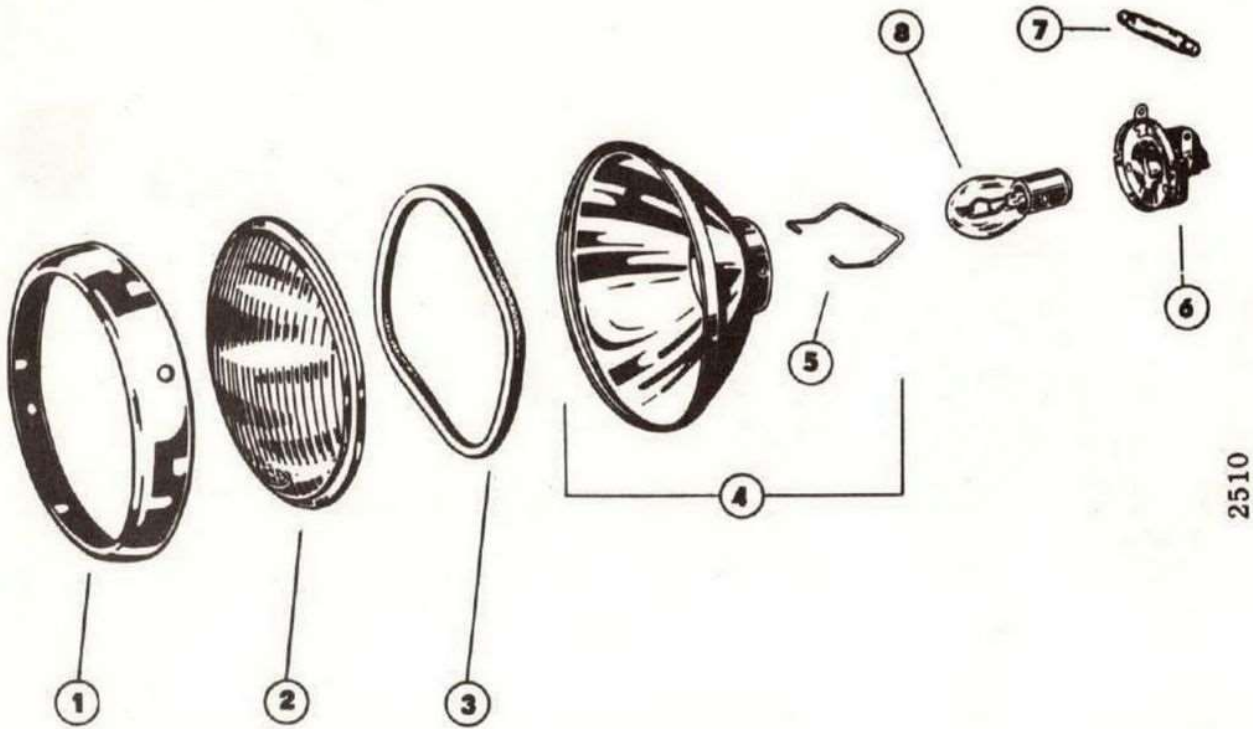
2508

Fig.	Descrizione	Catalogo	Prezzo Lire	Fig.	Descrizione	Catalogo	Prezzo Lire
-	proiettore completo	2508	2.850	4	riflettore parabolico con molla	8050	750
1	ghiera cromata	5516	900	5	molla tenuta portalamпада	4568	30
2	vetro diffusore	8895	180	6	portalamпада	01212	850
3	guarnizione di tenuta	6739	50	7	lampada biluce (6V-25.25W)	10633.1	500



CARATTERISTICHE TECNICHE

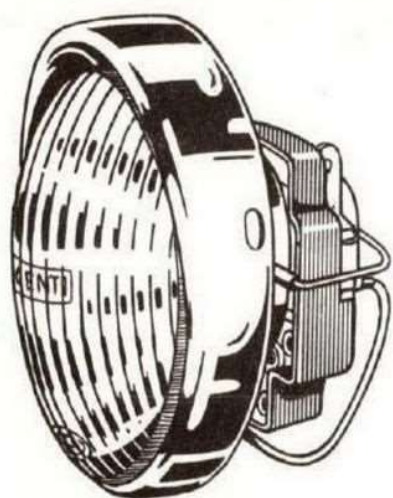
Proiettore per motoveicoli - diametro luce 120 mm. - Approvazione I. G. M. 0123 Px (1960 - classe auto-moto) - ghiera cromata - orientabilità verticale - comando luci con dispositivi al manubrio - particolarmente adatto al montaggio su carenature predisposte di motoscooters.



2510

Fig.	Descrizione	Catalogo	Prezzo Lire	Fig.	Descrizione	Catalogo	Prezzo Lire
-	proiettore completo	2510	2.850	4	riflettore parabolico con molla	8050	750
1	ghiera cromata	8777	900	5	molla tenuta portalamпада	4568	30
2	vetro diffusore	8895	180	6	portalamпада	0401	850
3	guarnizione di tenuta	6739	50	7	lampada siluro (6V-5W)	10625.3	150
				8	lampada biluce (6V-25.25W)	10633.1	500

NOTA: Il proiettore s'intende fornito senza lampade



CARATTERISTICHE TECNICHE

Proiettore per motoveicoli - diametro luce 120 mm. - Approvazione I. G. M. 0123 Px (1960 - classe auto-moto) - ghiera cromata a visiera - portalampada a morsetti multipli - particolarmente adatto al montaggio su carenature predisposte di motoscooters.

MONTATO ALL' ORIGINE SU:

Innocenti : Lambretta 125 e 150 (1961)

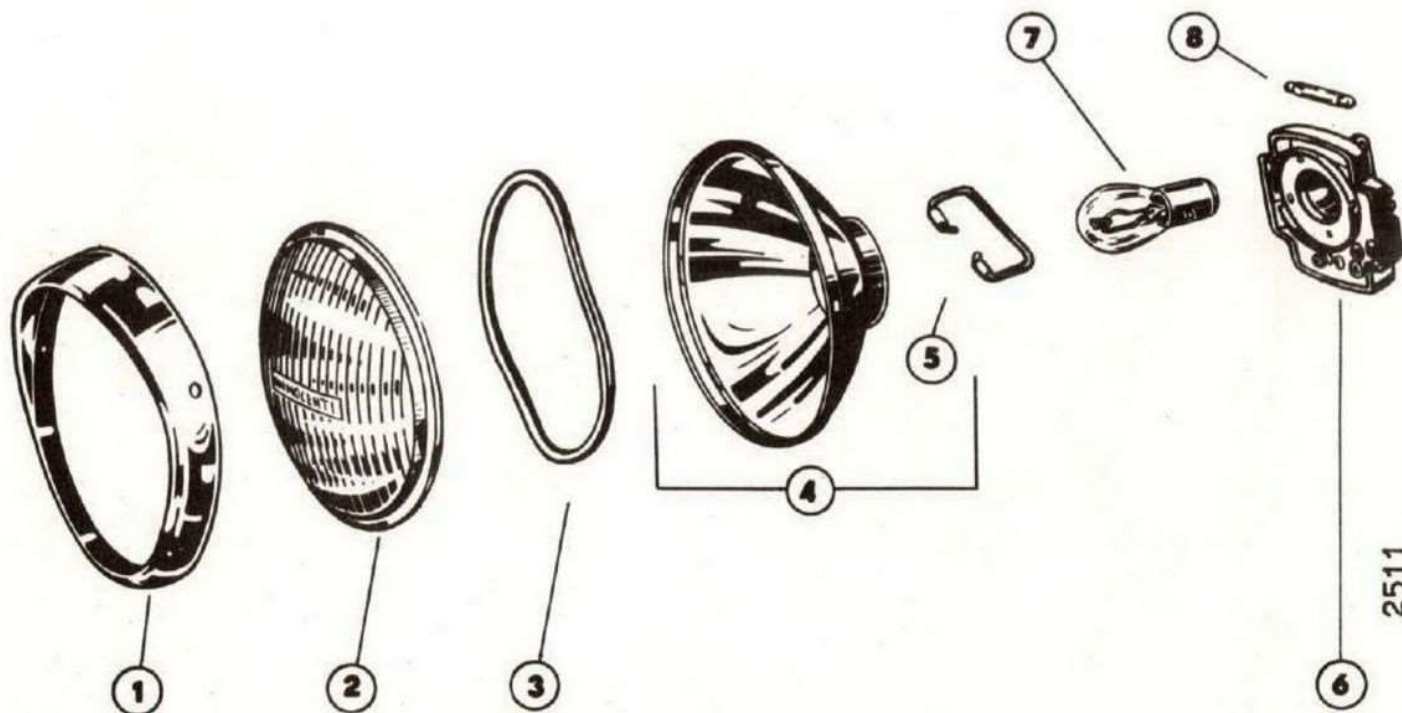


Fig.	Descrizione	Catalogo	Prezzo Lire	Fig.	Descrizione	Catalogo	Prezzo Lire
-	proiettore completo	2511	3.250	4	riflettore parabolico con molla	5377	750
1	ghiera cromata a visiera	5378	1.150	5	molla tenuta portalampada	5358	50
2	vetro diffusore	8851	180	6	portalampada	01828	1.000
3	guarnizione di tenuta	5133	50	7	lampada biluce (6V-25.25W)	10633.1	500
				8	lampada siluro (6V-5W)	10625.3	150

NOTA: Il proiettore s'intende fornito senza lampade

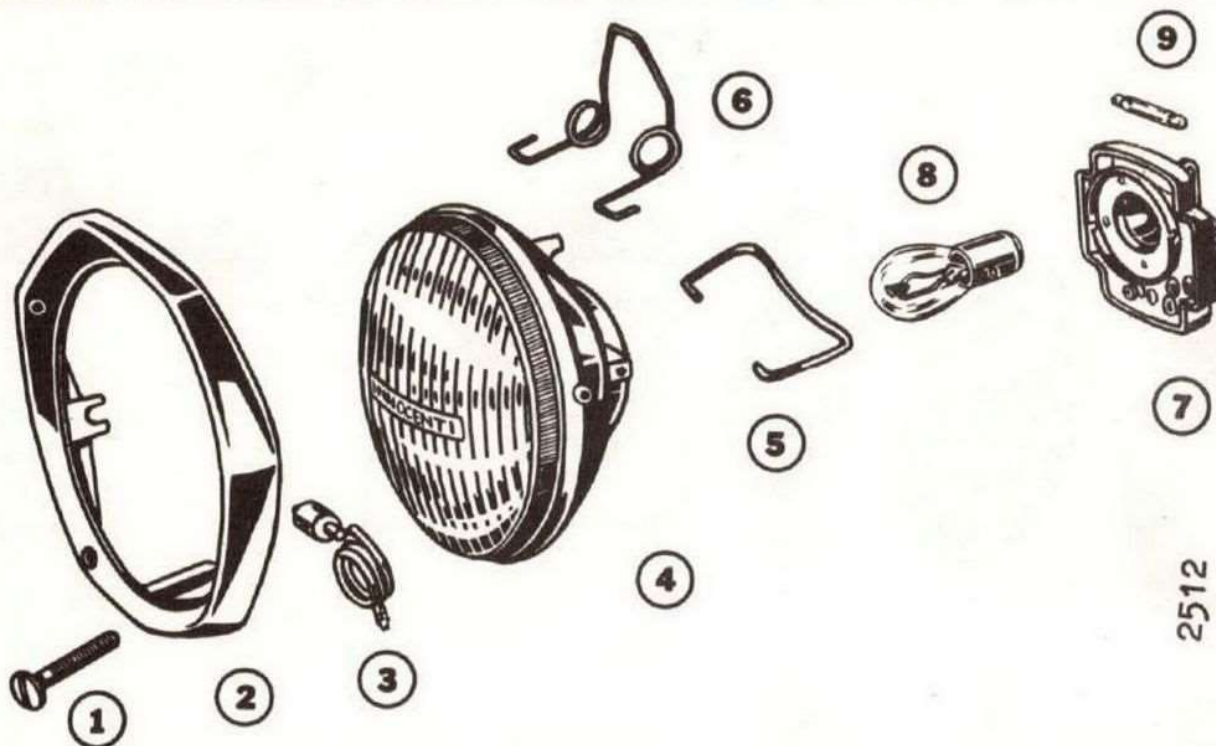


CARATTERISTICHE TECNICHE

Proiettore per motoveicoli - diametro luce 120 mm. - Approvazione I. G. M. 0123 Px (1960 - classe auto-moto) - ghiera in pressofusione cromata - gruppo ottico bloccato - regolazione micrometrica dell'orientamento verticale - comando luci con dispositivi al manubrio.

MONTATO ALL' ORIGINE SU:

Innocenti: Lambretta 175 TV-3/a serie ('62)



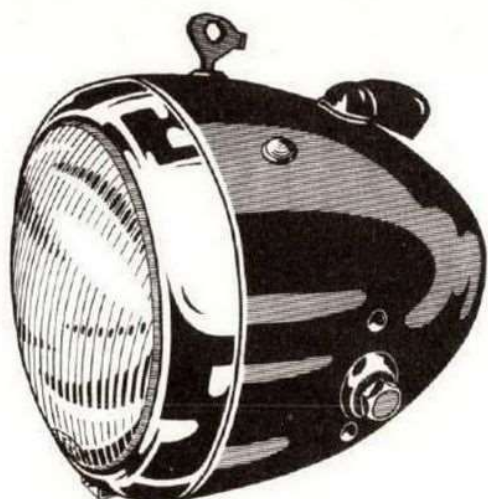
2512

Fig.	Descrizione	Catalogo	Prezzo Lire	Fig.	Descrizione	Catalogo	Prezzo Lire
-	proiettore completo	2512	3.500	4	gruppo ottico bloccato (ghiera e lampade escluse)	01922	1.200
1	vite regolazione orientamento	3363	50	5	molla tenuta portalampada	5118	50
2	ghiera cromata pressofusa	5119	1.300	6	molla richiamo gruppo ottico	5111	30
3	barilotto di regolazione con cavo di massa	5125	50	7	portalampada	01828	1.000
				8	lampada biluce (6V-25.25W)	10633.1	500
				9	lampada siluro (6V-5W)	10625.3	150

NOTA: Il proiettore s'intende fornito senza lampade

PROIETTORI tipo 130

mod. 3096



CARATTERISTICHE TECNICHE

Proiettore per motocarri - diametro luce: 130 mm. - Approvazione I. G. M. 0122 Px (1960 - classe auto-moto) - funzionamento in corrente continua e alternata - intermittenza per lampeggiatori incorporata - comando lampeggiatori sul dispositivo al manubrio.

MONTATO ALL' ORIGINE SU:

M. V. : motocarro



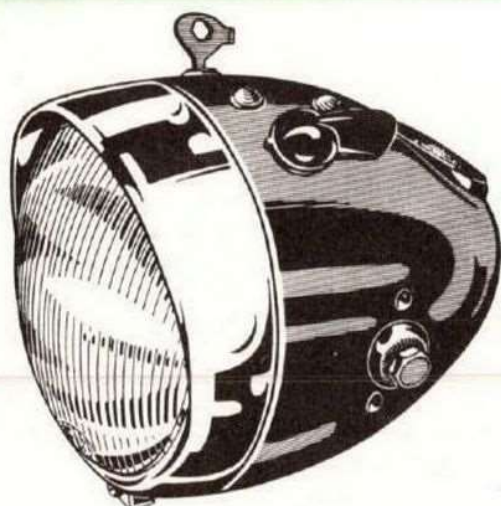
Fig.	Descrizione	Catalogo	Prezzo Lire	Fig.	Descrizione	Catalogo	Prezzo Lire
-	proiettore completo senza dispositivo	3096	13.500	10	lampada siluro (6V-5W)	10625.3	150
-	proiettore completo con dispositivo 8028	3096.8028	15.300	11	morsettiera	0294	1.000
1	vite fissaggio ghiera	3195	70	12	fusibile	10570.15	30
2	ghiera con vite	8401	700	13	calotta	0370	2.000
3	vetro diffusore	8672	200	14	bullone fissaggio proiettore	3199	50
4	guarnizione di tenuta	6739	60	15	lampada spia	10625.1	150
5	riflettore parabolico con molla	6811	750	16	portalamпада spia	0293	350
6	molla tenuta portalamпада	4568	30	17	interruttore a chiave	0032	600
7	molla tenuta gruppo ottico	6729	20	18	chiave per interruttore	8500	150
8	portalamпада	01023	600	19	leva commutatore	6731	150
9	lampada biluce (6V-25.25W)	10633.1	500	20	commutatore con leva	0292	600
				21	intermittenza	0388	1.000
				22	raddrizzatore - impedenza	0147	4.500
				23	dispositivo con cavi	8028	1.800
				24	gruppo ottico senza lampade	0280	2.500

ARTICOLO DI CESSATA PRODUZIONE - VENGONO FORNITI SOLO I RICAMBI FINO AD ESAURIMENTO

www.wopline.it

PROIETTORI tipo 130

mod. 3108



CARATTERISTICHE TECNICHE

Proiettore per motoveicoli - diametro luce: 130 mm. - Approvazione I. G. M. 0122 Px (1960 - classe auto-moto) - funzionamento in corrente continua e alternata - calotta con imposta per contachilometri.

MONTATO ALL' ORIGINE SU:

Ducati : 125 cc. Sport (1958)

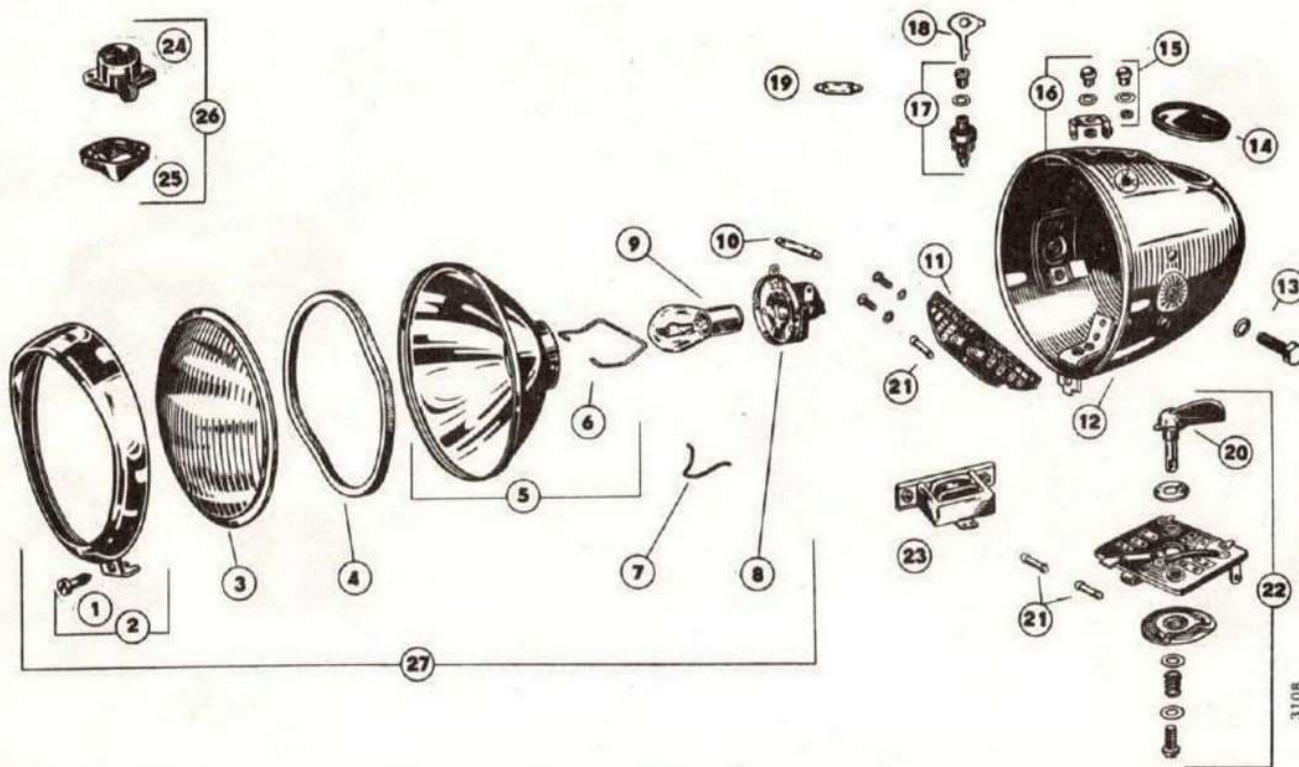
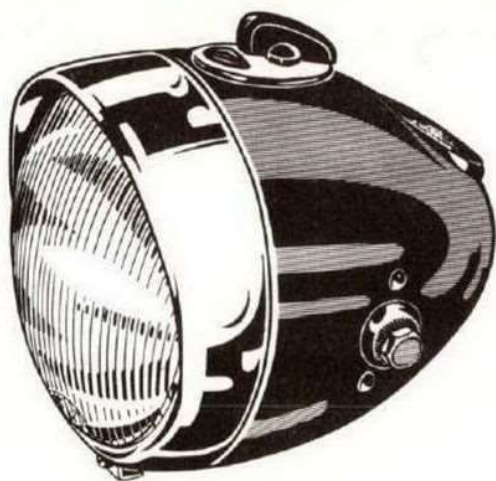


Fig.	Descrizione	Catalogo	Prezzo Lire	Fig.	Descrizione	Catalogo	Prezzo Lire
-	proiettore completo senza dispositivo	3108	11.000	12	calotta	0784	2.750
-	proiettore completo con dispositivo 8021	3108.8021	11.950	13	bullone fissaggio proiettore	3239	50
-	proiettore completo con dispositivo 8021 e basetta	3108.8021.b	12.050	14	copriforo	0018. D	200
1	vite fissaggio ghiera	3195	70	15	spia	01807	100
2	ghiera a visiera con vite	6897	1.150	16	portalampada spia	0007. R	350
3	vetro diffusore	8672	200	17	interruttore accensione	0429	600
4	guarnizione di tenuta	6739	60	18	chiave per interruttore	8500	150
5	riflettore parabolico con molla	6811	750	19	lampada siluro per spia	10626.1	150
6	molla tenuta portalampada	4568	30	20	leva commutatore	6731	150
7	molla tenuta gruppo ottico	4566	20	21	fusibile	10570.15	30
8	portalampada	01023	600	22	commutatore con leva	0781	1.150
9	lampada biluce (6V-25.25W)	10633.1	500	23	impedenza	01063	2.500
10	lampada siluro (6V-5W)	10625.3	150	24	dispositivo con cavi	8021	950
11	morsettiera	0778	1.000	25	basetta di adattamento	9390	100
				26	disposit. 8021 con basetta e cavi	8021. B	1.050
				27	gruppo ottico completo senza lampade	0597	2.950

NOTA: Il proiettore s'intende fornito senza lampade nè copriforo

PROIETTORI tipo 130

mod. 3109



CARATTERISTICHE TECNICHE

Proiettore per motoveicoli - diametro luce 130 mm. - Approvazione: I. G. M. 0122 Px (1960 - classe auto-moto) - funzionamento in corrente continua - calotta con imposta per contachilometri - chiave accensione e commutazione estraibile.

MONTATO ALL' ORIGINE SU:

Beta: Titano e Vulcano (disp. 8042) = Bonvicini: 175 4T (disp. 8041) = Cimatti: 160 e 175 (disp. 8042) = F. B. Mondial: 200 S-160 TS-175 TS (disp. 8042) = Morini: 175 N e Settebello (disp. 8042).

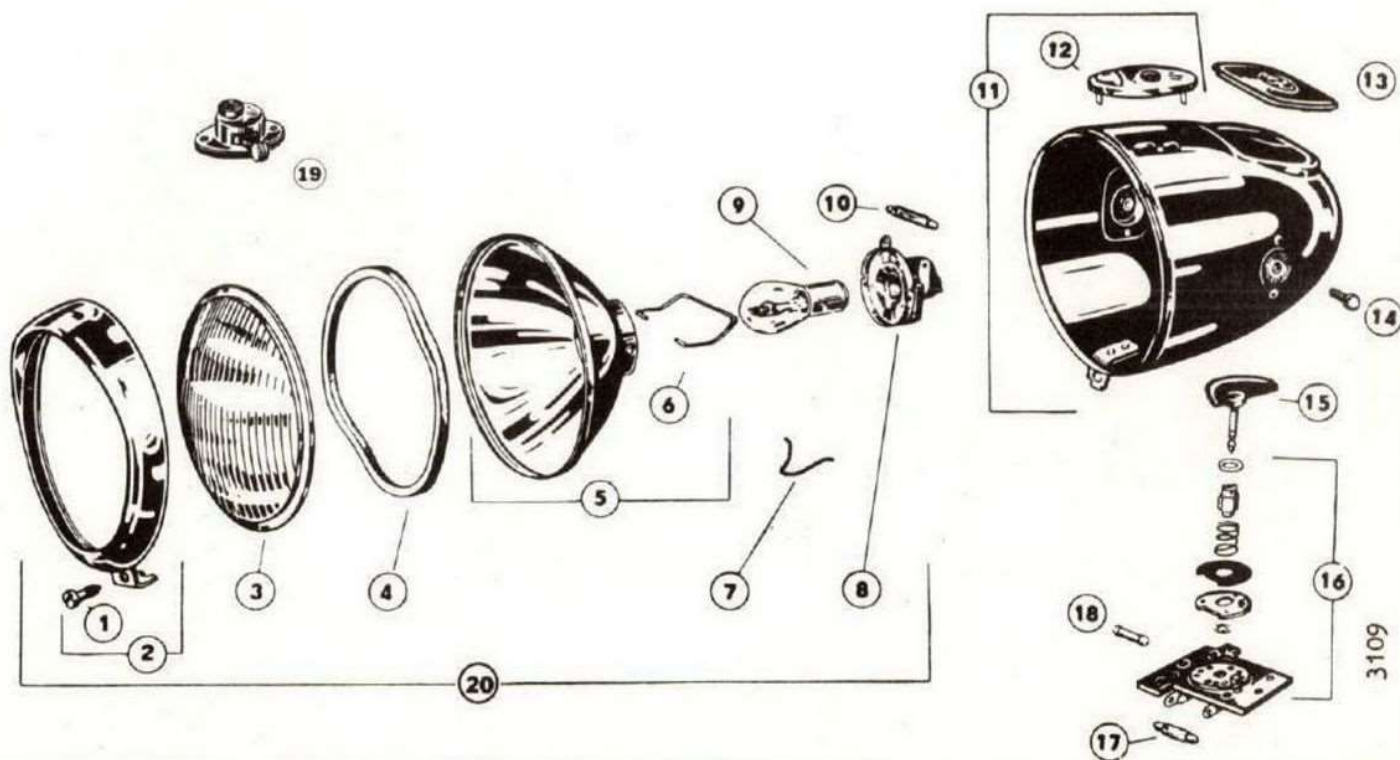
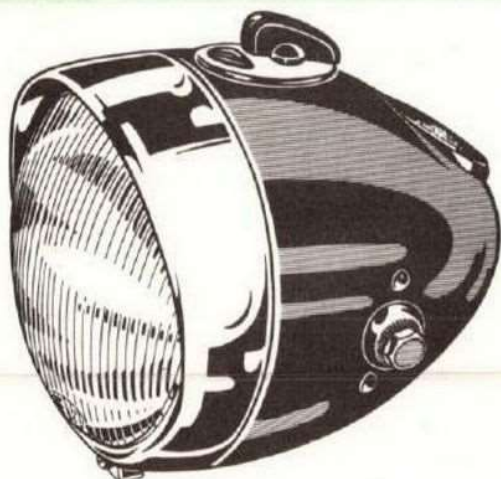


Fig.	Descrizione	Catalogo	Prezzo Lire	Fig.	Descrizione	Catalogo	Prezzo Lire
-	proiettore completo senza dispositivo	3109	7.150	8	portalampada	01023	600
-	proiettore completo con dispositivo 8042	3109.8042	8.100	9	lampada biluce (6V-25.25W)	10633.1	500
1	vite fissaggio ghiera	3195	70	10	lampada siluro (6V-5W)	10625.3	150
2	ghiera a visiera con vite	6897	1.150	11	calotta	0182	2.500
3	vetro diffusore	8672	200	12	ghiera con spia	8635.85	250
4	guarnizione di tenuta	6739	60	13	copriforo	0191	200
5	riflettore parabolico con molla	6811	750	14	bullone fissaggio proiettore	3239	50
6	molla tenuta portalampada	4568	30	15	chiave accensione	8636	150
7	molla tenuta gruppo ottico	4566	20	16	pannello commutatore	0159	1.150
				17	lampada spia	10625.1	150
				18	fusibile	10570.15	30
				19	dispositivo con cavi	8042	950
				20	gruppo ottico completo senza lampade	0597	2.950

NOTA: Il proiettore s'intende fornito senza lampade nè copriforo

PROIETTORI tipo 130

mod. 3110



CARATTERISTICHE TECNICHE

Proiettore per motoveicoli di caratteristiche identiche al precedente modello 3109, dal quale differisce unicamente per avere l'imposta per contachilometri circolare anzichè rettangolare.

MONTATO ALL' ORIGINE SU:

Beta: Titano e Vulcano (disp. 8042) = Bonvicini: 175 4T (disp. 8041) = Cimatti: 160 e 175 (disp. 8042) = F. B. Mondial: 200 S - 160 TS - 175 TS (disp. 8042) = Morini: 175 N e Settebello (disp. 8042).

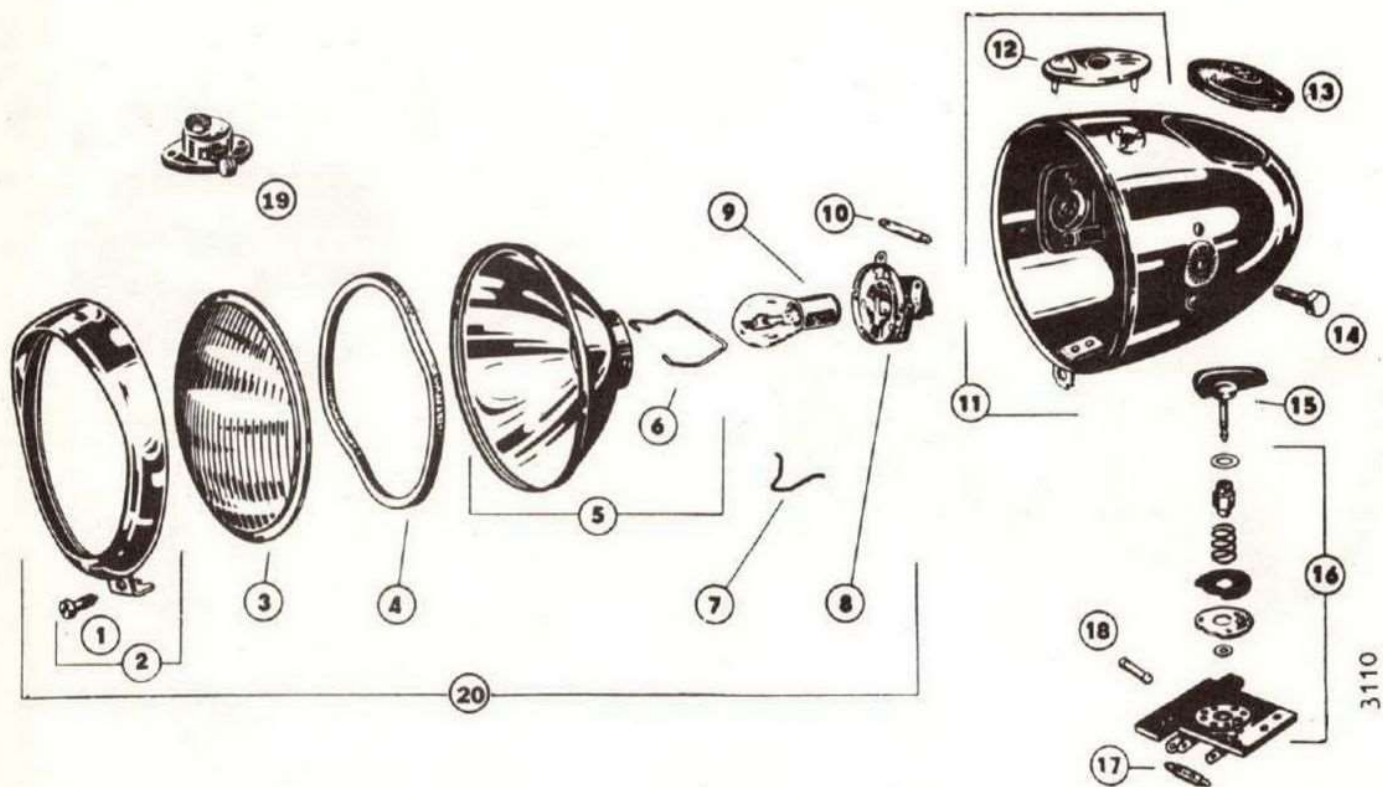


Fig.	Descrizione	Catalogo	Prezzo Lire	Fig.	Descrizione	Catalogo	Prezzo Lire
-	proiettore completo senza dispositivo	3110	7.150	8	portalampada	01023	600
-	proiettore completo con dispositivo 8042	3110.8042	8.100	9	lampada biluce 6V-25.25W	10633.1	500
1	vite fissaggio ghiera	3195	70	10	lampada siluro 6V-5W	10625.3	150
2	ghiera a visiera con vite	6897	1.150	11	calotta con ghiera spia	0278	2.500
3	vetro diffusore	8672	200	12	ghiera con spia	8635.85	250
4	guarnizione di tenuta	6739	60	13	copriforo	0177	200
5	riflettore parabolico con molla	6811	750	14	bullone fissaggio proiettore	3239	50
6	molla tenuta portalampada	4568	30	15	chiave accensione	8636	150
7	molla tenuta gruppo ottico	4566	20	16	pannello commutatore	0159	1.150
				17	lampada siluro spia	10625.1	150
				18	fusibile	10570.15	30
				19	dispositivo con cavi	8042	950
				20	gruppo ottico completo senza lampade	0597	2.050

NOTA: Il proiettore s'intende fornito senza lampade ne copriforo

PROIETTORI tipo 130

mod. 3121



CARATTERISTICHE TECNICHE

Proiettore per motoveicoli - diametro luce: 130 mm. - Approvazione I. G. M. 0122 Px (1960 - classe auto-moto) - funzionamento in corrente alternata - impedenza incorporata nel commutatore - pulsante di massa sulla calotta.

MONTATO ALL' ORIGINE SU:

Parilla : Slughi (disp. 8042. B)

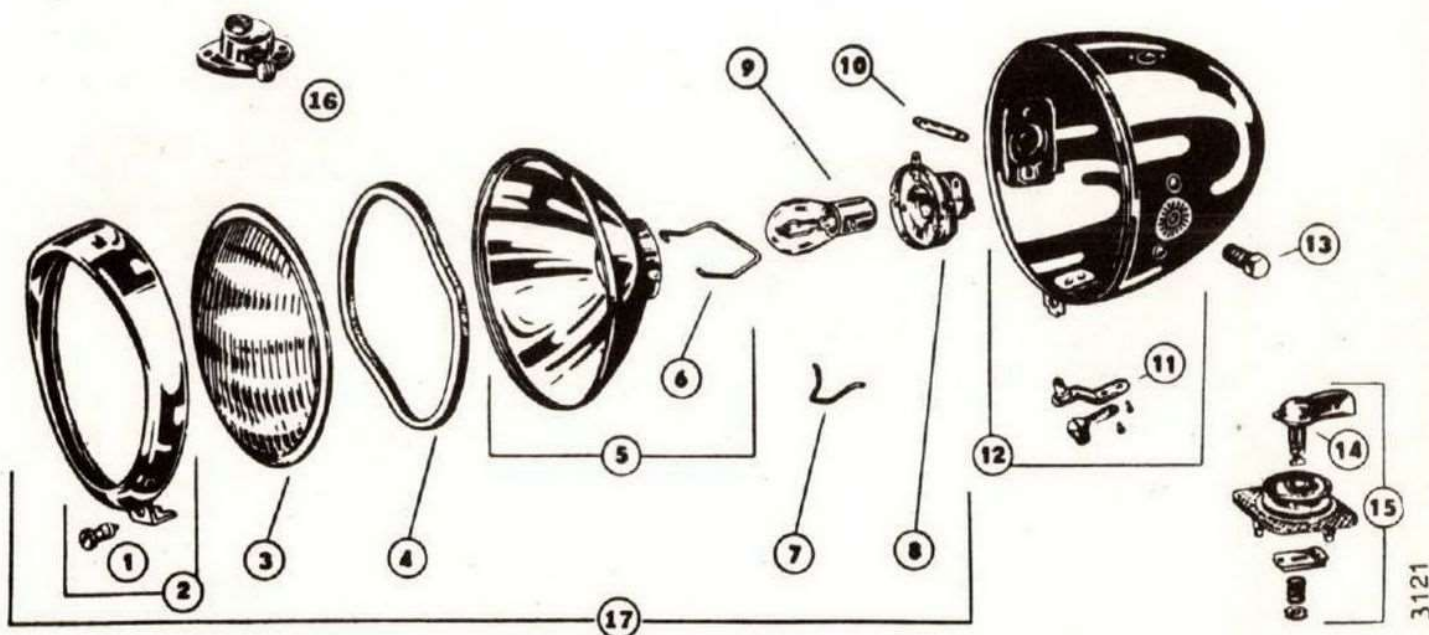
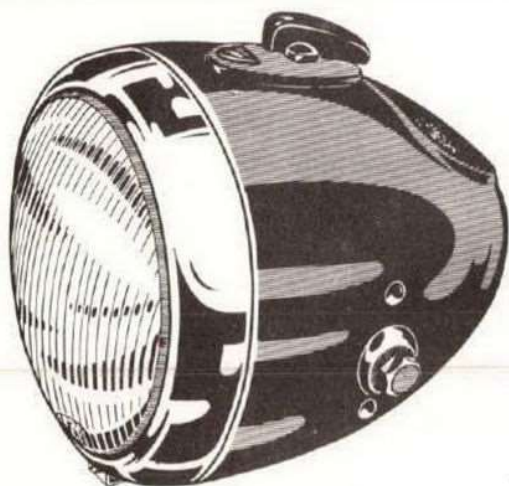


Fig.	Descrizione	Catalogo	Prezzo Lire	Fig.	Descrizione	Catalogo	Prezzo Lire
-	proiettore completo senza dispositivo	3121	5.550	8	portalampada	01023	600
-	proiettore completo con dispositivo 8042	3121.8042	6.500	9	lampada biluce (6V-25,25W)	10633.1	500
1	vite fissaggio ghiera	3195	70	10	lampada siluro (6V-5W)	10625.3	150
2	ghiera a visiera con vite	6897	1.150	11	pulsante massa	06800	250
3	vetro, diffusore	8672	200	12	calotta con pulsante massa	0300	2.250
4	guarnizione di tenuta	6739	60	13	bullone fissaggio proiettore	3239	50
5	riflettore parabolico con molla	6811	750	14	leva commutatore	6841	150
6	molla tenuta portalampada	4568	30	15	commut. -impedenza con leva	0232	1.550
7	molla tenuta gruppo ottico	4566	20	16	dispositivo con cavi	8042	950
				17	gruppo ottico completo senza lampade	0597	2.950



CARATTERISTICHE TECNICHE

Proiettore per motoveicoli - diametro luce: 130 mm. - Approvazione I. G. M. 0122 Px (1960 - classe auto-moto) - funzionamento in corrente continua e alternata-chiave di accensione e commutazione estraibile - gruppo raddrizzatore/impedenza incorporato - calotta con imposta per contachilometri circolare.

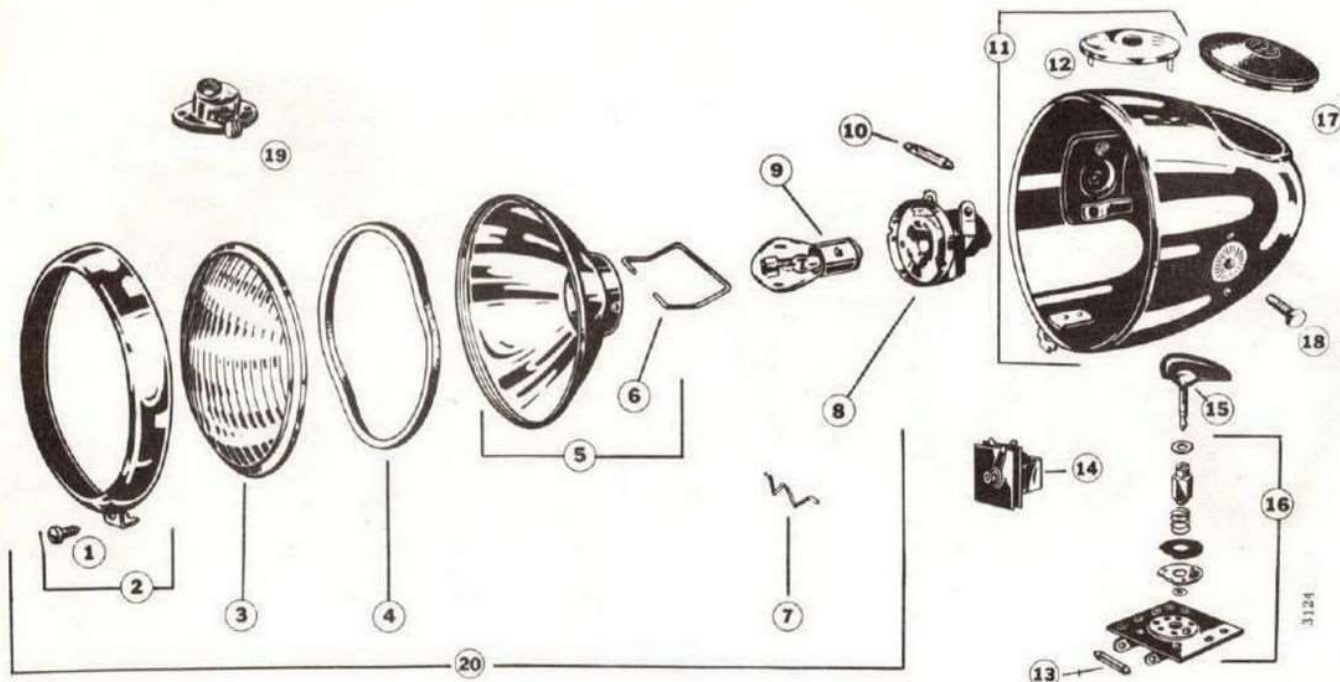
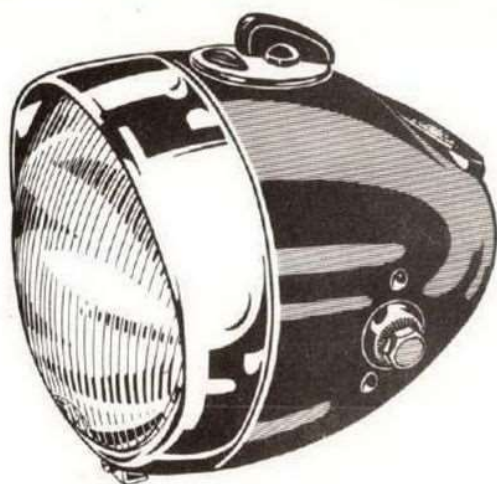


Fig.	Descrizione	Catalogo	Prezzo Lire	Fig.	Descrizione	Catalogo	Prezzo Lire
-	proiettore completo senza dispositivo	3124	8.550	8	portalampada	01023	600
-	proiettore completo con dispositivo 8042	3124.8042	9.500	9	lampada biluce (6V-25,25W)	10633.1	500
1	vite fissaggio ghiera	3195	70	10	lampada siluro (6V-5W)	10625.3	150
2	ghiera con vite	8401	700	11	calotta con ghiera spia	01467	2.500
3	vetro diffusore	8672	200	12	ghiera con spia	8635	250
4	guarnizione di tenuta	6739	60	13	fusibile	10570.10	30
5	riflettore parabolico con molla	6811	750	14	raddrizzatore/impedenza	0295	2.500
6	molla tenuta portalampada	4568	30	15	chiave accensione	8636	150
7	molla tenuta gruppo ottico	4566	20	16	pannello commutatore	0398	1.150
				17	copriforo	0177	200
				18	bullone fissaggio proiettore	3239	50
				19	dispositivo con cavi	8042	950
				20	gruppo ottico completo senza lampade	0280	2.500

NOTA: Il proiettore s'intende fornito senza lampade nè copriforo

PROIETTORI tipo 130

mod. 3125



CARATTERISTICHE TECNICHE

Proiettore per motoveicoli - diametro luce: 130 mm. - Approvazione I. G. M. 0122 Px (1960 - classe auto-moto) - caratteristiche identiche al precedente modello 3124 dal quale differisce unicamente per la ghiera a visiera.

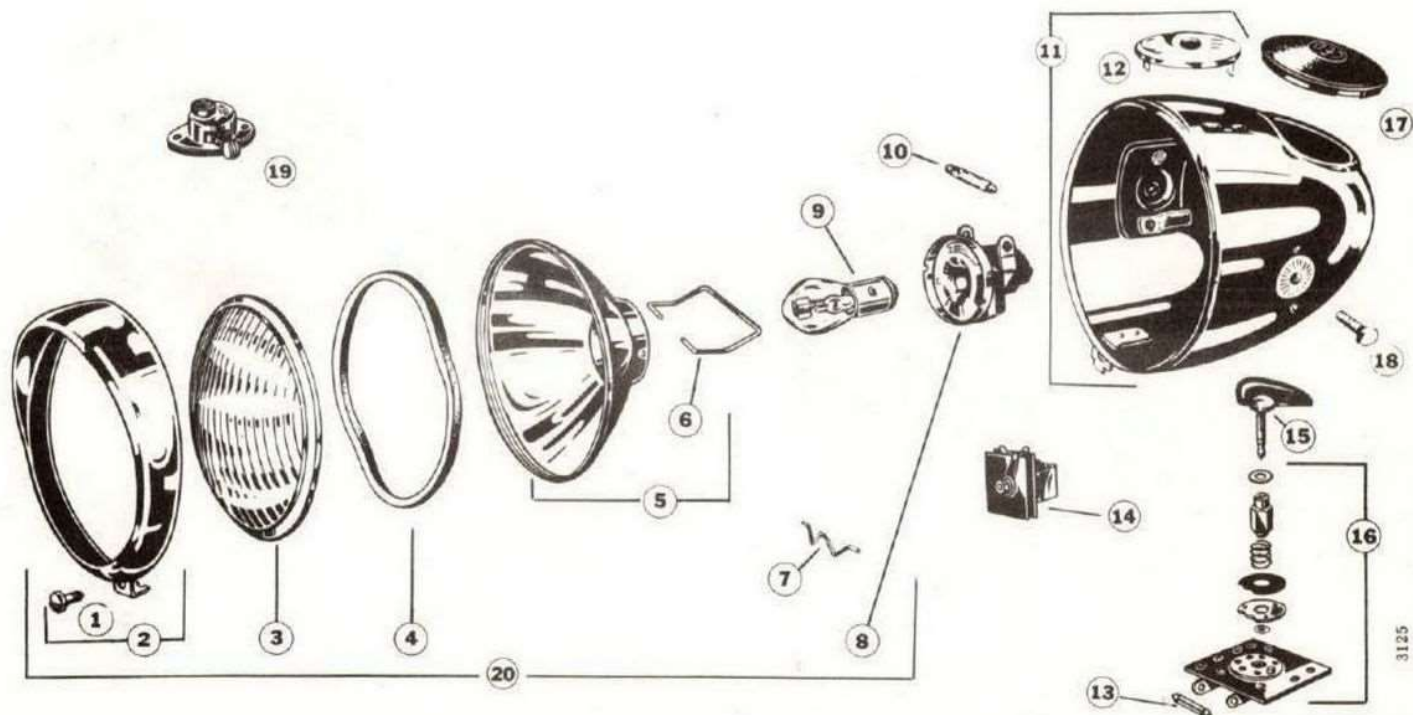
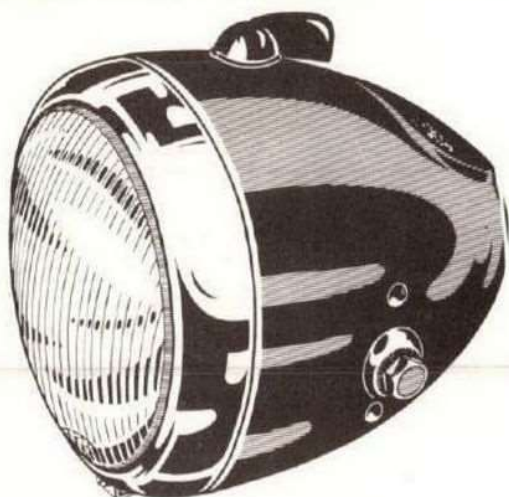


Fig.	Descrizione	Catalogo	Prezzo Lire	Fig.	Descrizione	Catalogo	Prezzo Lire
-	proiettore completo senza dispositivo	3125	9.000	8	portalampada	0401	850
-	proiettore completo con dispositivo 8042	3125.8042	9.950	9	lampada biluce (6V-25.25W)	10633.1	500
1	vite fissaggio ghiera	3195	70	10	lampada siluro (6V-5W)	10625.3	150
2	ghiera a visiera con vite	6897	1.150	11	calotta con ghiera-spia	01467	2.500
3	vetro diffusore	8672	200	12	ghiera-spia	8635	250
4	guarnizione di tenuta	6739	60	13	fusibile	10570.10	30
5	riflettore parabolico con molla	6811	750	14	raddrizzatore-impedenza	0295	2.500
6	molla tenuta portalampada	4568	30	15	chiave accensione	8636	150
7	molla tenuta gruppo ottico	4566	20	16	pannello commutatore	0398	1.150
				17	copriforo	0177	200
				18	bullone fissaggio proiettore	3239	50
				19	dispositivo con cavi	8042	950
				20	gruppo ottico completo senza lampade	0597	2.950



CARATTERISTICHE TECNICHE

Proiettore per motoveicoli - diametro luce: 130 mm. - Approvazione I. G. M. 0122 Px (1960 - classe auto-moto) - funzionamento in corrente alternata - calotta con imposta per contachilometri rettangolare e con pulsante massa - impedenza incorporata nel commutatore.

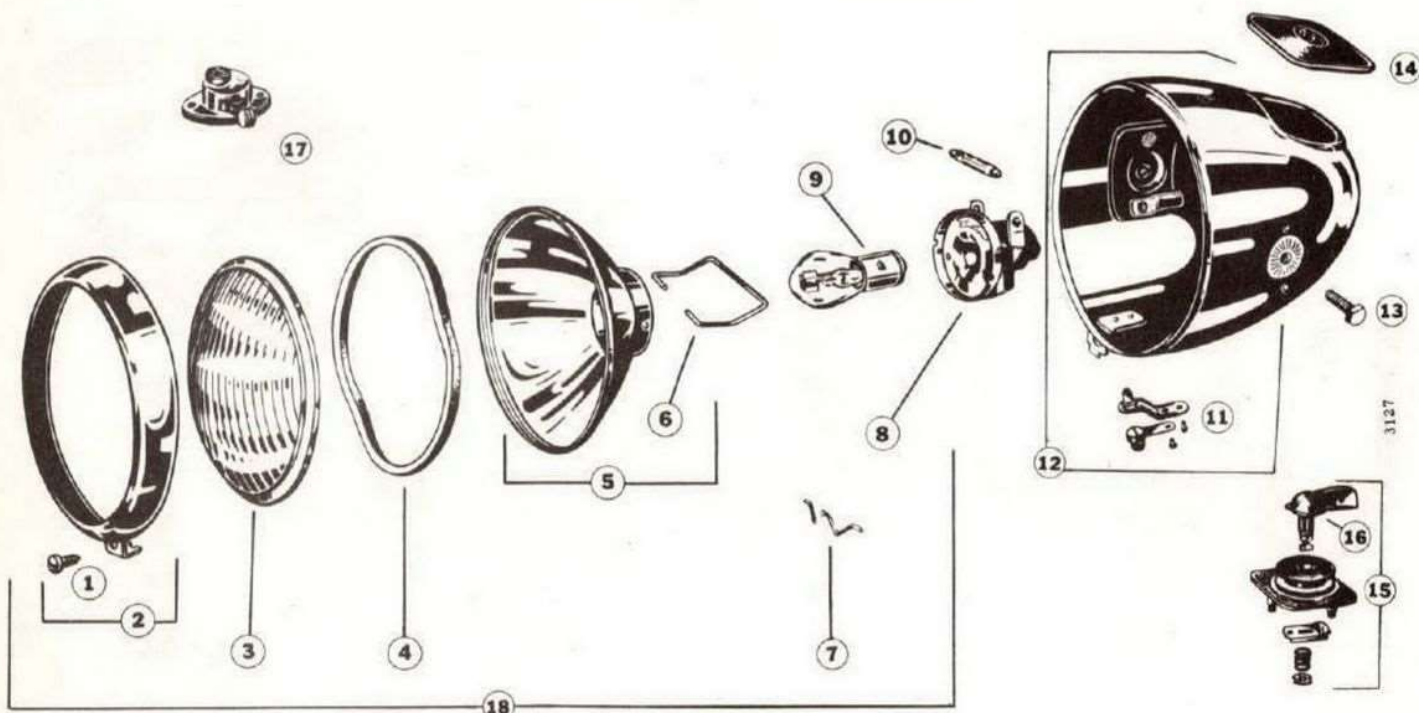
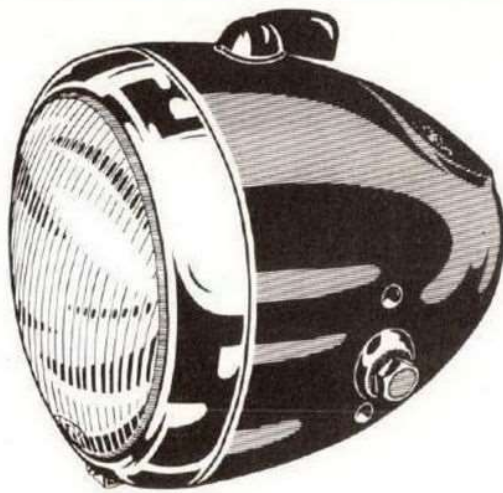


Fig.	Descrizione	Catalogo	Prezzo Lire	Fig.	Descrizione	Catalogo	Prezzo Lire
-	proiettore completo senza dispositivo	3127	5.800	8	portalampada	01023	600
-	proiettore completo con dispositivo 8042	3127.8042	6.750	9	lampada biluce (6V-25.25W)	10633.1	500
1	vite fissaggio ghiera	3195	70	10	lampada siluro (6V-5W)	10625.3	150
2	ghiera con vite	8401	700	11	pulsante massa	06800	250
3	vetro diffusore	8672	200	12	calotta con pulsante massa	0410	2.500
4	guarnizione di tenuta	6739	60	13	bullone fissaggio proiettore	3239	50
5	riflettore parabolico con molla	6811	750	14	copriforo	0177	200
6	molla tenuta portalampada	4568	30	15	commutatore con leva	0232	1.550
7	molla tenuta gruppo ottico	4566	20	16	leva commutatore	6841	150
				17	dispositivo con cavi	8042	850
				18	gruppo ottico completo senza lampade	0280	2.500

NOTA: Il proiettore s'intende fornito senza lampade nè copriforo

PROIETTORI tipo 130

mod. 3128



CARATTERISTICHE TECNICHE

Proiettore per motoveicoli - diametro luce: 130 mm. - Approvazione I. G. M. 0122 Px (1960 classe auto - moto) - funzionamento in corrente continua e alternata - calotta con imposta per contachilometri circolare e con pulsante di massa per arresto motore.

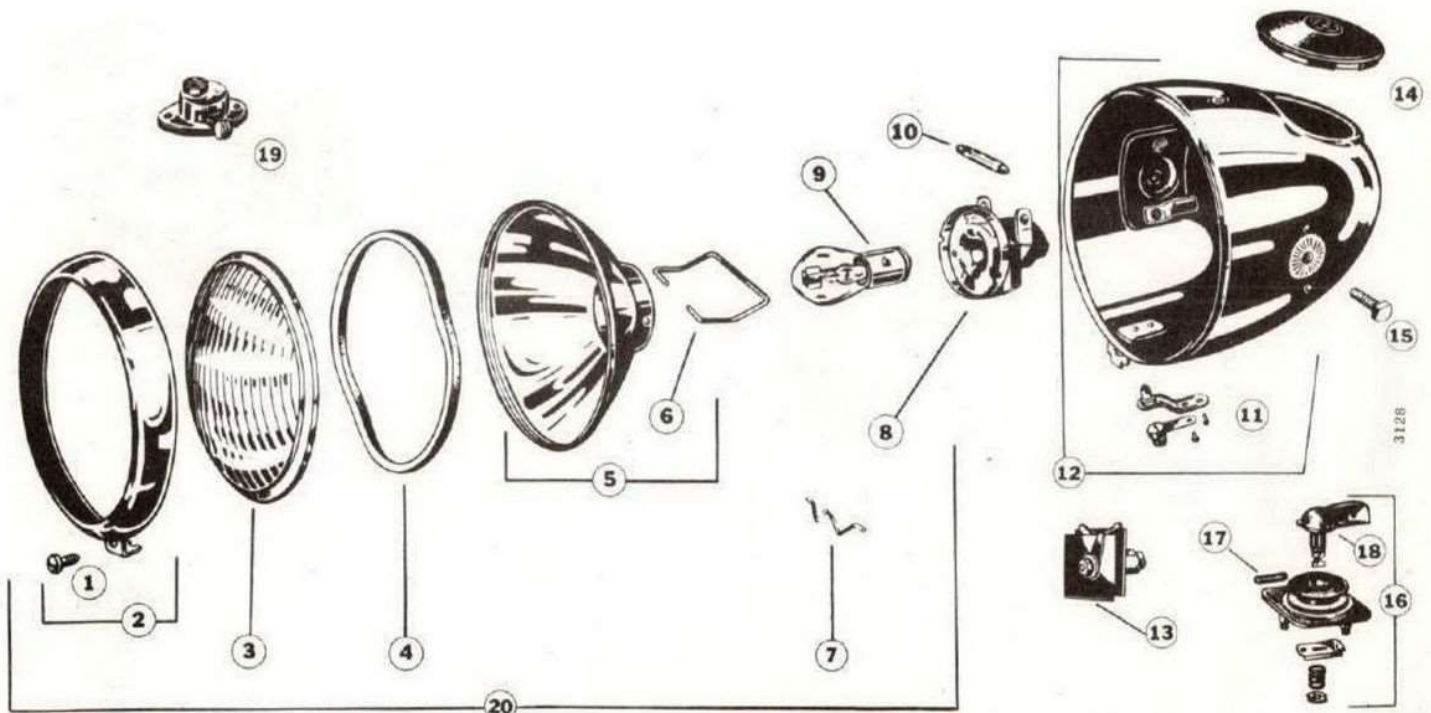
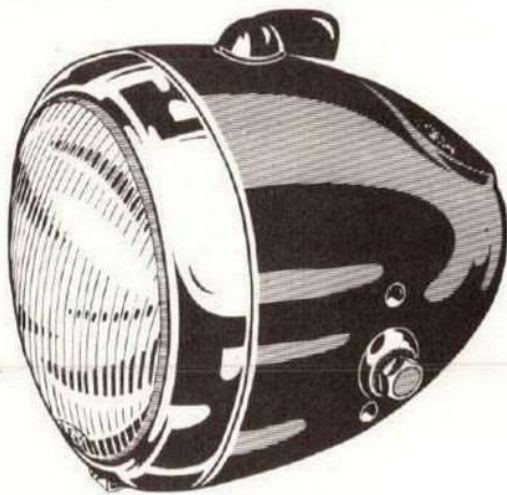


Fig.	Descrizione	Catalogo	Prezzo Lire	Fig.	Descrizione	Catalogo	Prezzo Lire
-	proiettore completo senza dispositivo	3128	8.300	8	portalampada	01023	600
-	proiettore completo con dispositivo 8042	3128.8042	9.250	9	lampada biluce (6V-25.25W)	10633.1	500
1	vite fissaggio ghiera	3195	70	10	lampada siluro (6V-5W)	10625.3	150
2	ghiera con vite	8401	700	11	pulsante massa	06800	250
3	vetro diffusore	8672	200	12	calotta con pulsante massa	01431	2.500
4	guarnizione di tenuta	6739	60	13	raddrizzatore	0299	2.000
5	riflettore parabolico con molla	6811	750	14	copriforo	0177	200
6	molla tenuta portalampada	4568	30	15	bullone fissaggio proiettore	3239	50
7	molla tenuta gruppo ottico	4566	20	16	commutatore con leva	0298	1.550
				17	fusibile	10570.10	30
				18	leva commutatore	6841	150
				19	dispositivo con cavi	8042	950
				20	gruppo ottico completo senza lampade	0280	2.500

www.rpww.it

F.LLI PAGANI - MILANO - VIA VARESINA, 124/126 - TELEFONO 390044 (5 LINEE)



CARATTERISTICHE TECNICHE

Proiettore per motoveicoli - diametro luce: 130 mm. - Approvazione I. G. M. 0122 Px (1960 - classe auto-moto) - funzionamento in corrente alternata - calotta con imposta per contachilometri circolare e con pulsante di massa per l'arresto del motore.

MONTATO ALL' ORIGINE SU:

Parilla -

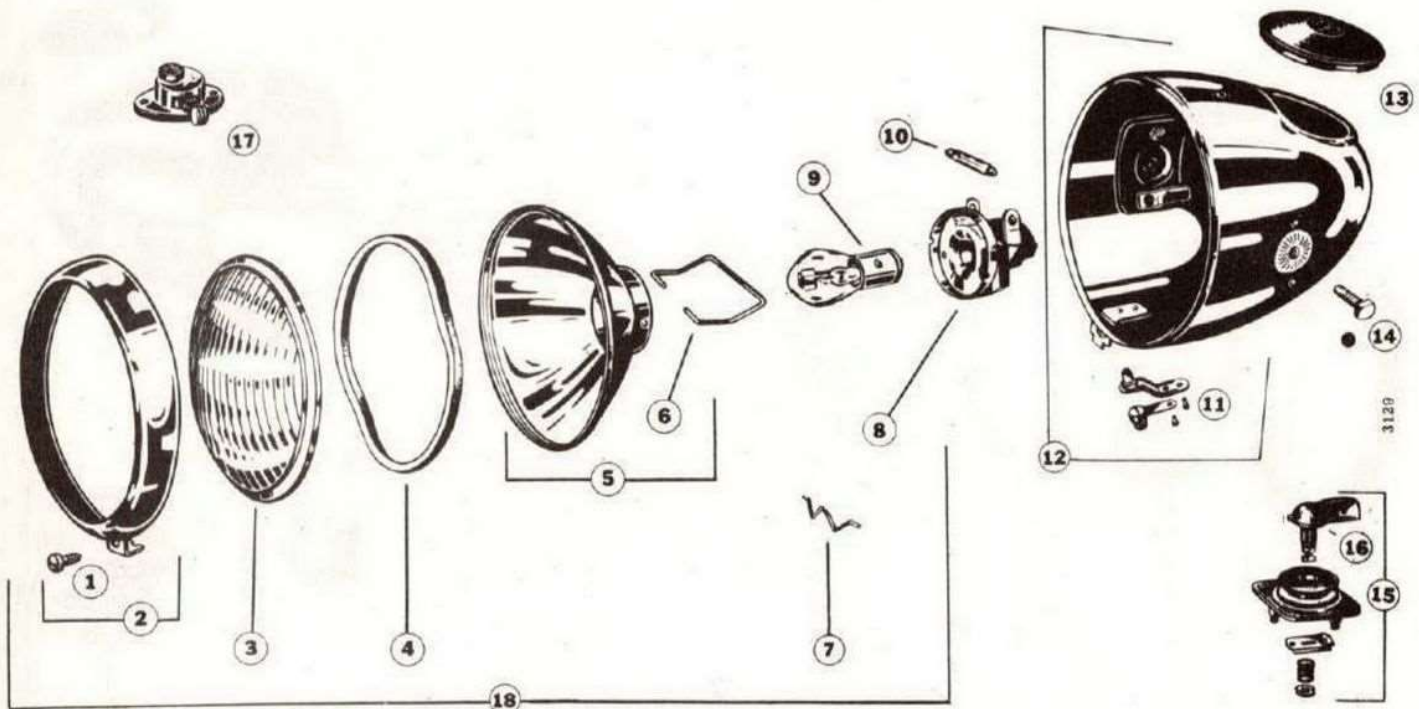
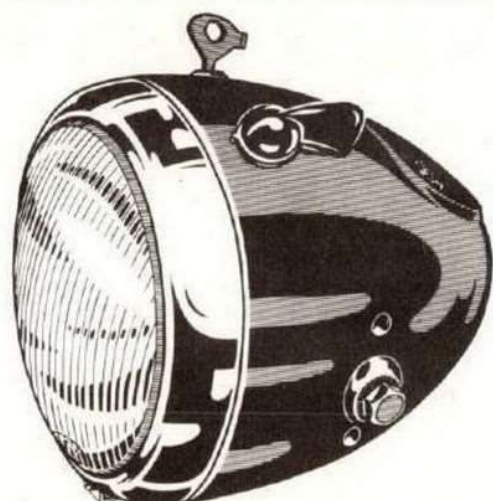


Fig.	Descrizione	Catalogo	Prezzo Lire	Fig.	Descrizione	Catalogo	Prezzo Lire
-	proiettore completo senza dispositivo	3129	5.800	8	portalampada	01023	600
-	proiettore completo con dispositivo 8042	3129.8042	6.750	9	lampada biluce (6V. -25/25W)	10633.1	500
1	vite fissaggio ghiera	3195	70	10	lampada siluro (6V-5W)	10625.3	150
2	ghiera con vite	8401	700	11	pulsante di massa	06800	250
3	vetro diffusore	8672	200	12	calotta con pulsante di massa	01431	2.500
4	guarnizione di tenuta	6739	60	13	copriforo	0177	200
5	riflettore parabolico con molla	6811	750	14	bullone fissaggio proiettore	3239	50
6	molla tenuta portalampada	4568	30	15	commutatore con leva	0232	1.550
7	molla tenuta gruppo ottico	4566	20	16	leva commutatore	6841	150
				17	dispositivo con cavi	8042	950
				18	gruppo ottico completo senza lampada	0280	2.500

NOTA: Il proiettore s'intende fornito senza lampade nè copriforo

PROIETTORI tipo 130

mod. 3130



CARATTERISTICHE TECNICHE

Proiettore per motoveicoli - diametro luce: 130 mm. - Approvazione I. G. M. 0122 Px (1960 - classe auto-moto) - funzionamento in corrente alternata e continua - raddrizzatore incorporato - calotta con imposta per contachilometri circolare e pulsante di massa per l'arresto del motore.

MONTATO ALL' ORIGINE SU:

F. A. M.

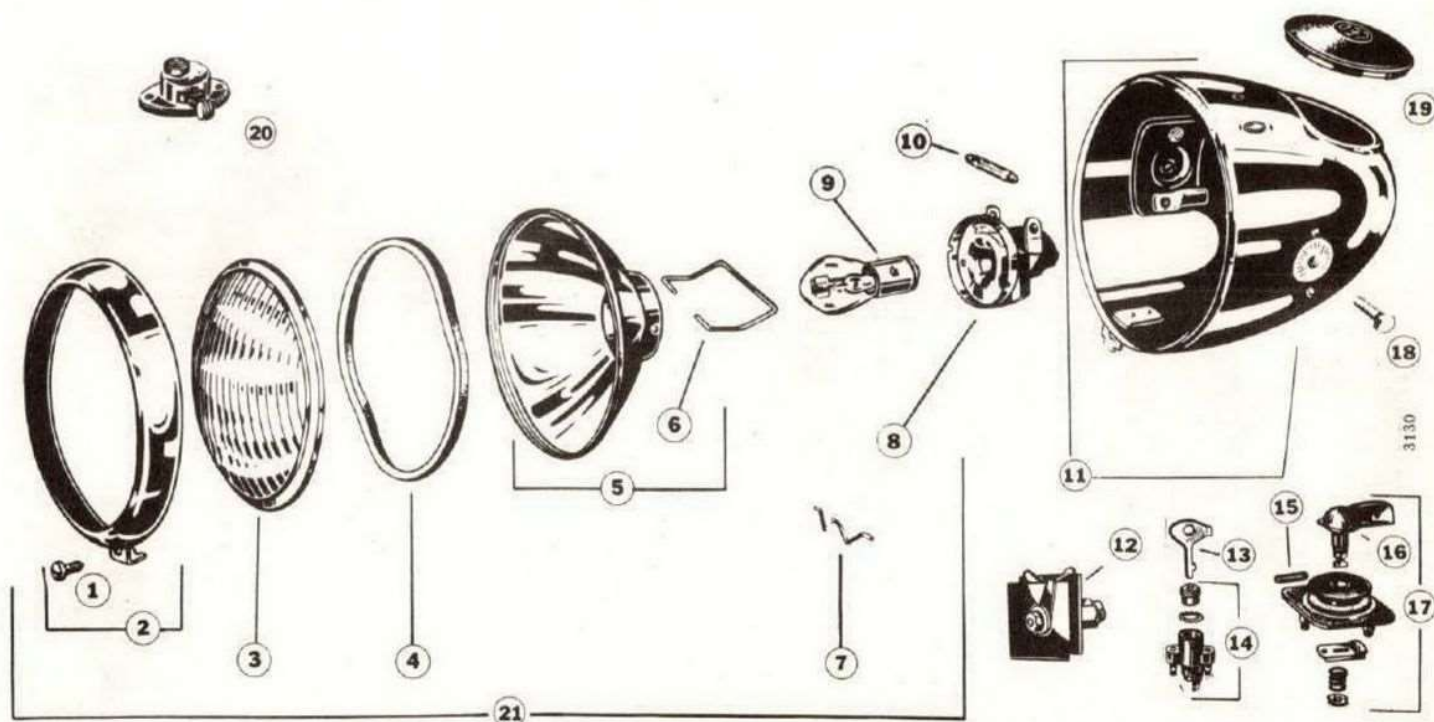
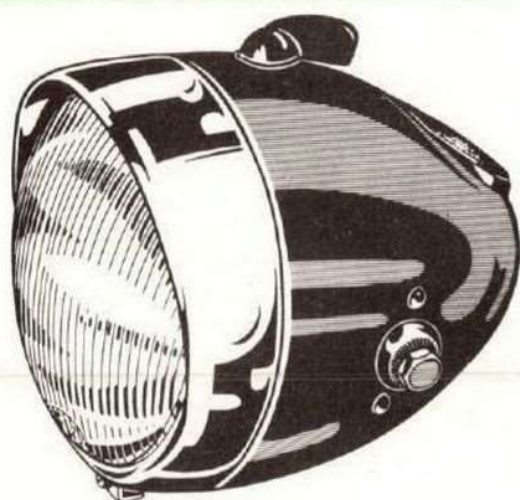


Fig.	Descrizione	Catalogo	Prezzo Lire	Fig.	Descrizione	Catalogo	Prezzo Lire
-	proiettore completo senza dispositivo	3130	8.800	9	lampada biluce (6V-25/25W)	10633.1	500
-	proiettore completo con dispositivo 8042	3130.8042	9.750	10	lampada siluro (6V-5W)	10625.3	150
1	vite fissaggio ghiera	3195	70	11	calotta	01432	2.250
2	ghiera con vite	8401	700	12	raddrizzatore	0320	2.000
3	vetro diffusore	8672	200	13	chiave per interruttore	8500	150
4	guarnizione di tenuta	6739	60	14	interruttore a chiave	0032	600
5	riflettore parabolico con molla	6811	750	15	fusibile	10570.10	30
6	molla tenuta portalamпада	4568	30	16	leva commutatore	6841	150
7	molla tenuta gruppo ottico	4566	20	17	commutatore con leva	0298	1.550
8	portalamпада	01023	600	18	bullone fissaggio proiettore	3239	50
				19	copriforo	0177	200
				20	dispositivo con cavi	8042	950
				21	gruppo ottico completo senza lampade	0280	2.500

PROIETTORI tipo 130

mod. 3132



CARATTERISTICHE TECNICHE

Proiettore per motoveicoli - diametro luce: 130 mm. - Approvazione I. G. M. 0122 Px (1960 - classe auto-moto) - funzionamento in corrente alternata - calotta con imposta per contachilometri circolare e con pulsante di massa - modello di caratteristiche identiche al precedente 3129, dal quale differisce unicamente per la ghiera a visiera.

MONTATO ALL'ORIGINE SU:

F. A. M.

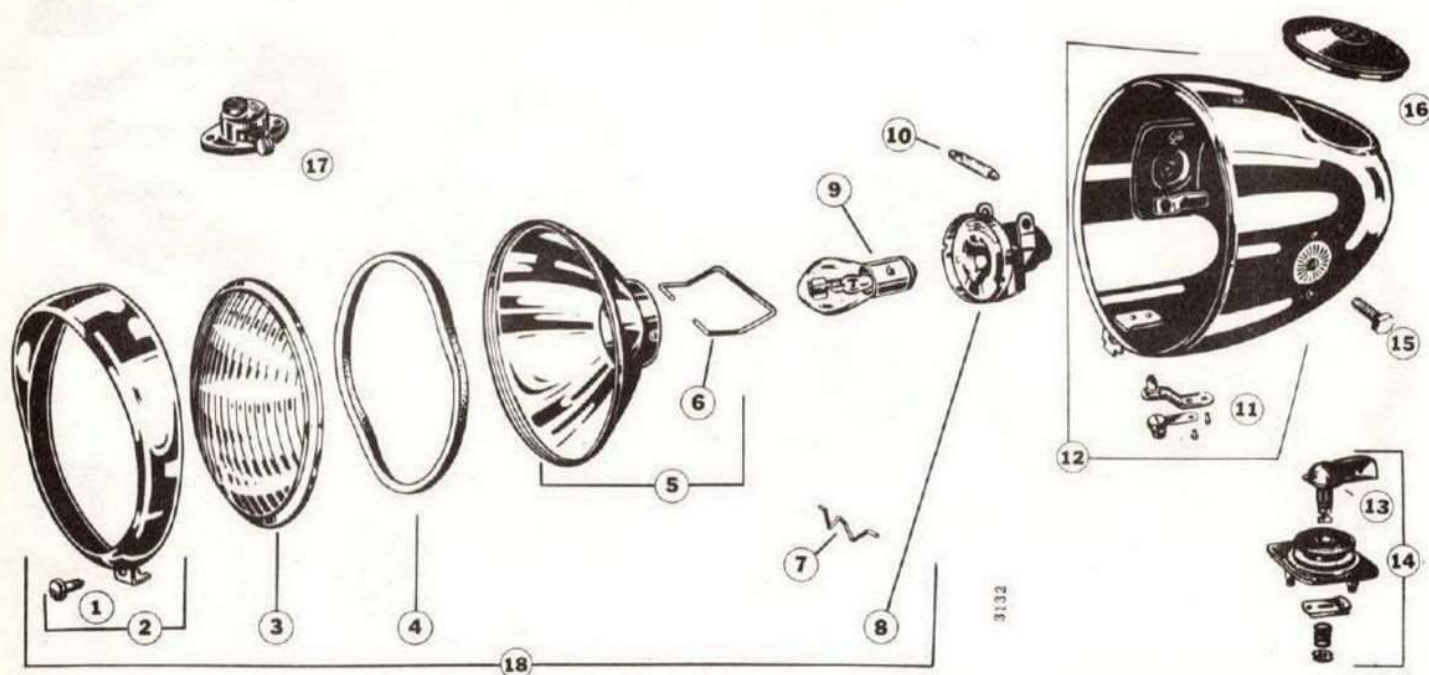
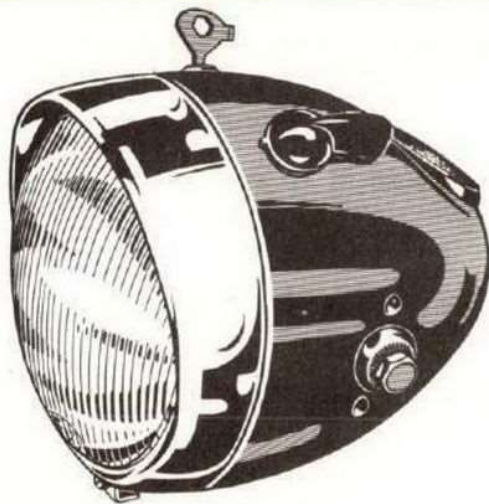


Fig.	Descrizione	Catalogo	Prezzo Lire	Fig.	Descrizione	Catalogo	Prezzo Lire
-	proiettore completo senza dispositivo	3132	6.250	8	portalampada	01023	600
-	proiettore completo con dispositivo 8042	3132.8042	7.200	9	lampada biluce (6V-25/25W)	10633.1	500
1	vite fissaggio ghiera	3195	70	10	lampada siluro (6V-5W)	10625.3	150
2	ghiera a visiera con vite	6897	1.150	11	pulsante di massa	06800	250
3	vetro diffusore	8672	200	12	calotta con pulsante di massa	01431	2.500
4	guarnizione di tenuta	6739	60	13	leva commutatore	6841	150
5	riflettore parabolico con molla	6811	750	14	commutatore con leva	0232	1.550
6	molla tenuta portalampada	4568	30	15	bullone fissaggio proiettore	3239	50
7	molla tenuta gruppo ottico	4566	20	16	copriforo	0177	300
				17	dispositivo con cavi	8042	950
				18	gruppo ottico completo senza lampade	0597	2.950

NOTA: Il proiettore s'intende fornito senza lampade nè copriforo

PROIETTORI tipo 130

mod. 3133



CARATTERISTICHE TECNICHE

Proiettore per motoveicoli - diametro luce: 130 mm. - Approvazione I. G. M. 0122 Px (1960 - classe auto-moto) - funzionamento in corrente alternata e continua - raddrizzatore incorporato - calotta con imposta per contachilometri circolare - interruttore a chiave estraibile.

MONTATO ALL' ORIGINE SU:

F. A. M. : Imperiale Sport 125 cc.

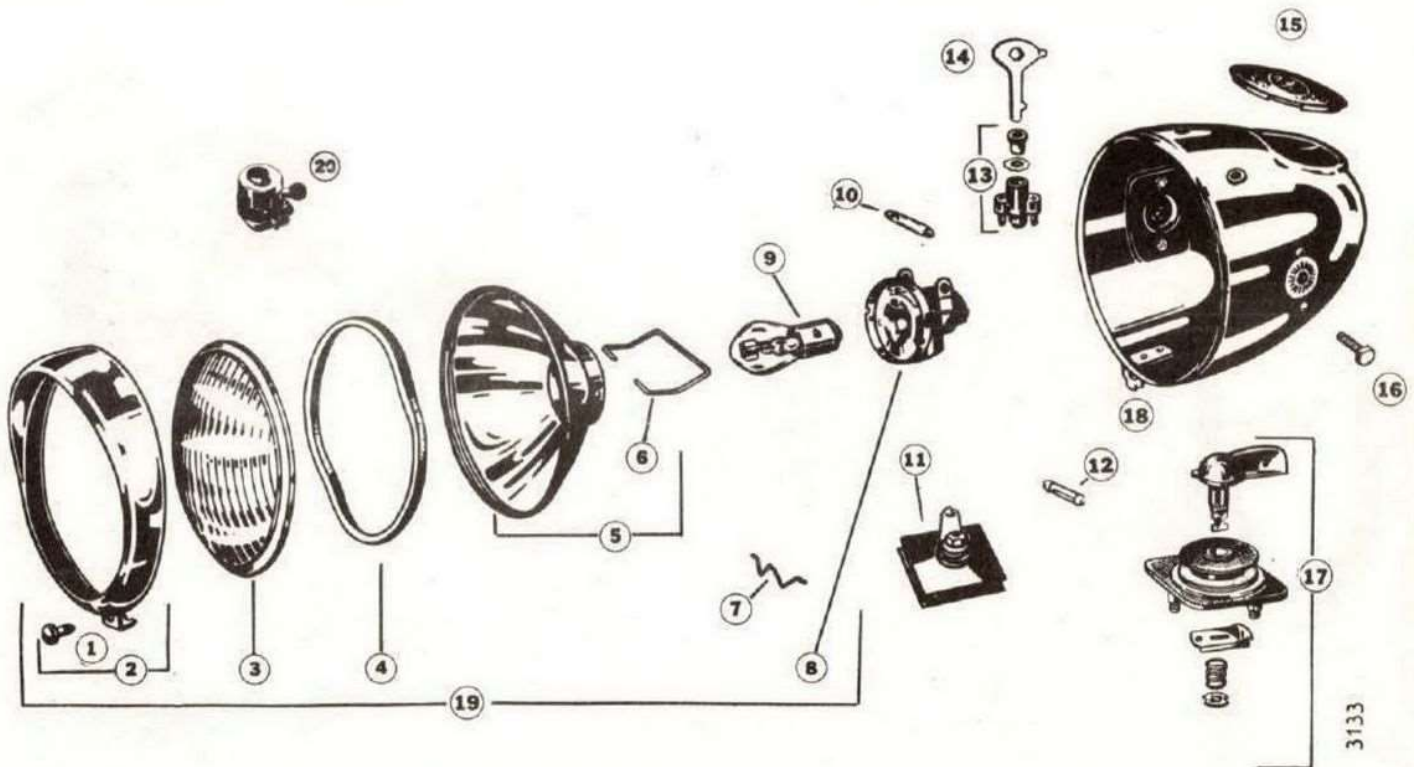
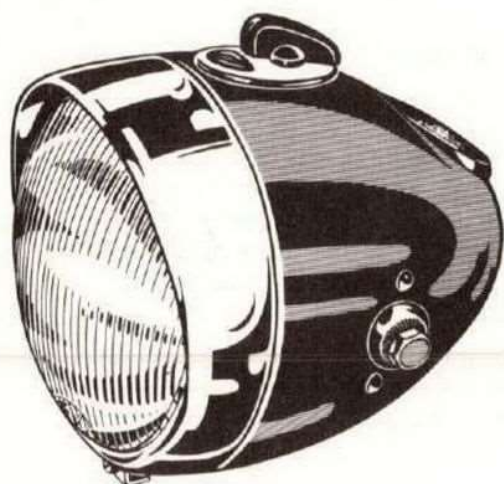


Fig.	Descrizione	Catalogo	Prezzo Lire	Fig.	Descrizione	Catalogo	Prezzo Lire
-	proiettore completo senza dispositivo	3133	9.250	8	portalampada	01023	600
-	proiettore completo con dispositivo 8062	3133.8062	10.200	9	lampada biluce (6V-25/25W)	10633.1	500
1	vite fissaggio ghiera	3195	70	10	lampada siluro	10627.1	150
2	ghiera con vite	6897	1.150	11	raddrizzatore	01534	2.000
3	vetro diffusore	8672	200	12	fusibile	10570.10	30
4	guarnizione di tenuta	6739	60	13	interruttore a chiave	0032	600
5	riflettore parabolico con molla	6811	750	14	chiave per interruttore	8500	150
6	molla tenuta portalampada	4568	30	15	copriforo	0177	200
7	molla tenuta gruppo ottico	4566	20	16	bullone fissaggio proiettore	3239	50
				17	commutatore-impedenza	0298	1.550
				18	calotta (senza copriforo)	01432	2.500
				19	gruppo ottico completo senza lampade	0396	2.950
				20	dispositivo con cavi	8062	950

PROIETTORI tipo 130

mod. 3134



CARATTERISTICHE TECNICHE

Proiettore per motoveicoli - di diametro luce: 130 mm. - Approvazione I. G. M. 0122 Px (1960 - classe auto-moto) - funzionamento in corrente alternata e continua - raddrizzatore incorporato - calotta con imposta per contachilometri rettangolare - interruttore-commutatore a chiave estraibile.

MONTATO ALL' ORIGINE SU:

Morini - Betamotor - Cimatti

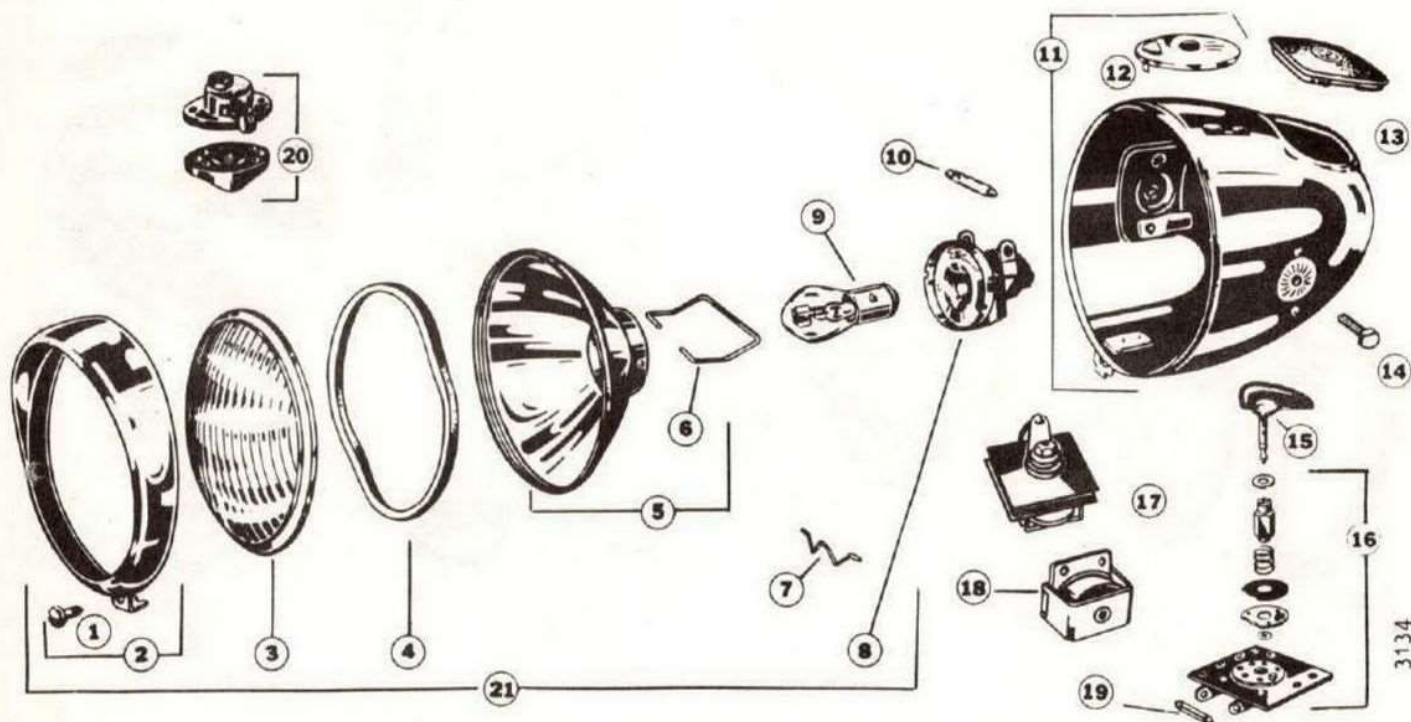
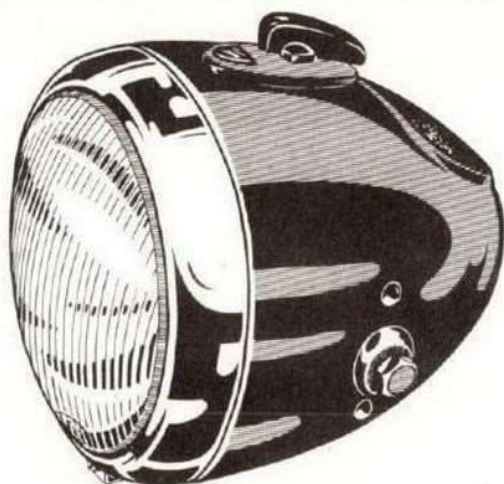


Fig.	Descrizione	Catalogo	Prezzo Lire	Fig.	Descrizione	Catalogo	Prezzo Lire
-	proiettore completo senza dispositivo	3134	9.800	9	lampada biluce (6V-25/25W)	10633.1	500
-	proiettore completo con dispositivo 8042.B	3134.8042.B	10.850	10	lampada siluro (6V-3W)	10627.1	150
1	vite fissaggio ghiera	3195	70	11	calotta con freccia	01459	2.500
2	ghiera a visiera con vite	6897	1.150	12	freccia con spia	8635.85	250
3	vetro diffusore	8672	200	13	copriforo	0191	200
4	guarnizione di tenuta	6739	60	14	bullone fissaggio proiettore	3239	50
5	riflettore parabolico con molla	6811	750	15	chiave commutatore	8638	150
6	molla tenuta portalamпада	4568	30	16	commutatore	01457	1.150
7	molla tenuta gruppo ottico	4566	20	17	raddrizzatore-impedenza	01460	2.500
8	portalamпада	0401	850	18	impedenza primaria	01461	550
				19	fusibile	10570.15	30
				20	dispositivo con cavi	8042.B	1.050
				21	gruppo ottico completo senza lampade	01052	2.950

NOTA: Il proiettore s'intende fornito senza lampade nè copriforo

PROIETTORI tipo 130

mod. 3135



CARATTERISTICHE TECNICHE

Proiettore per motoveicoli - diametro luce: 130 mm. - Approvazione I. G. M. 0122 Px (1960 - classe auto-moto) - articolo di caratteristiche simili al precedente mod. 3134 dal quale differisce per avere la ghiera normale e l'imposta per il contachilometri circolare.

MONTATO ALL' ORIGINE SU:

M. V. : 125 - 150 - 175 cc.

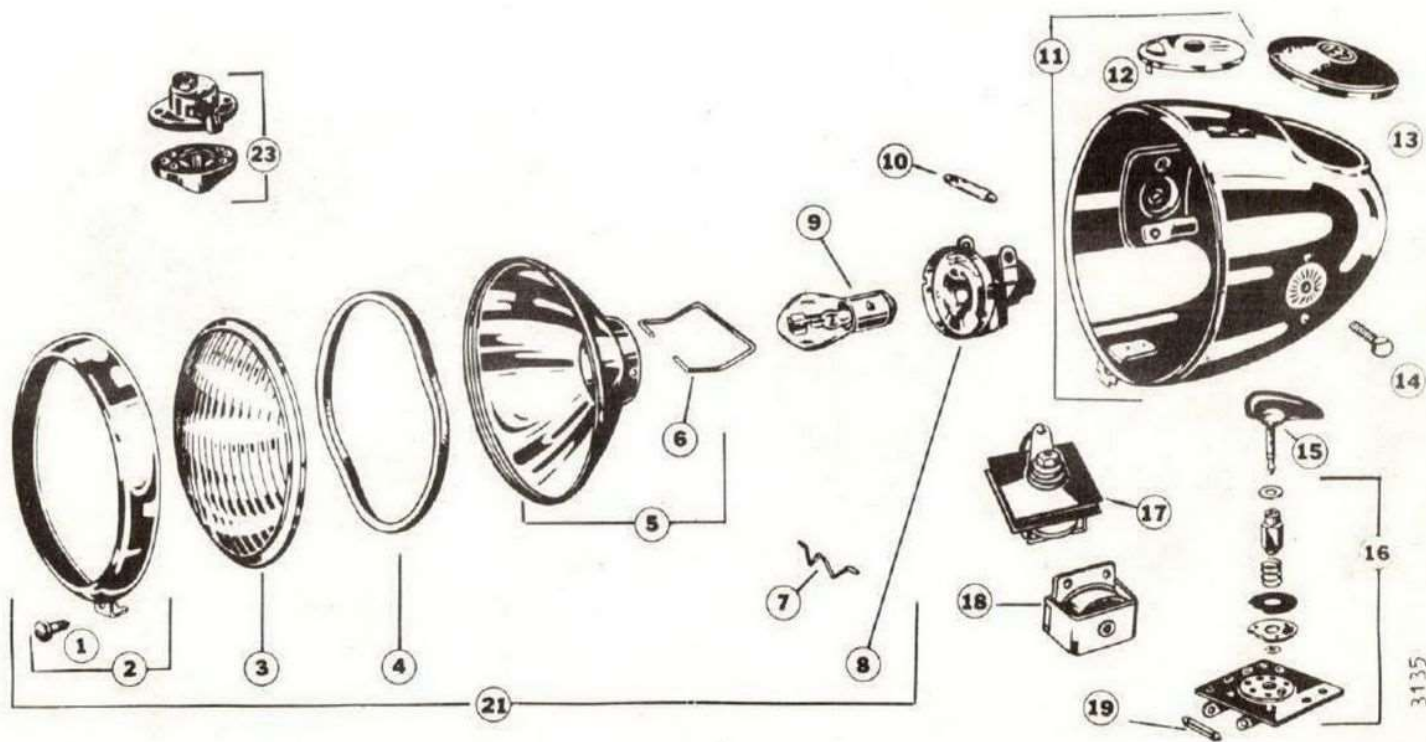


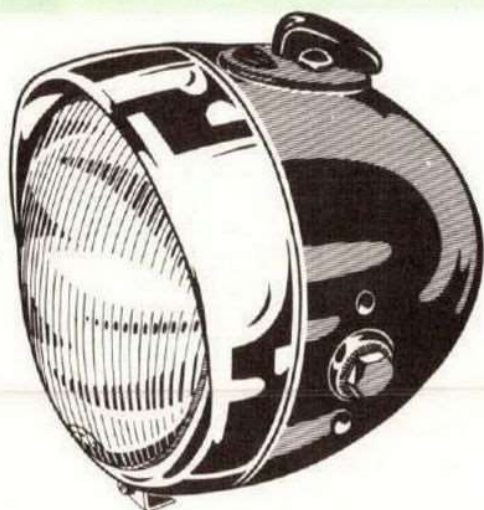
Fig.	Descrizione	Catalogo	Prezzo Lire	Fig.	Descrizione	Catalogo	Prezzo Lire
-	proiettore completo senza dispositivo	3135	9.350	9	lampada biluce (6V-25/25W)	10633.1	500
-	proiettore completo con dispositivo 8042.B	3135.8042.B	10.400	10	lampada siluro (6V-3W)	10627.1	150
1	vite fissaggio ghiera	3195	70	11	calotta con freccia	01467	2.500
2	ghiera con vite	8401	700	12	freccia con spia	8635.85	250
3	vetro diffusore	8672	200	13	copriforo	0177	200
4	guarnizione di tenuta	6739	60	14	bullone fissaggio proiettore	3239	50
5	riflettore parabolico con molla	6811	750	15	chiave commutatore	8636	150
6	molla tenuta portalamпада	4568	30	16	commutatore	01457	1.150
7	molla tenuta gruppo ottico	4566	20	17	raddrizzatore-impedenza	01460	2.500
8	portalamпада	0401	600	18	impedenza primaria	01461	300
				19	fusibile	10570.15	300
				20	dispositivo con cavi	8042.B	1.050
				21	gruppo ottico completo senza lampade	01747	2.500

NOTA: Il proiettore s'intende fornito senza lampade nè copriforo



PROIETTORI tipo 130

mod. 3137



CARATTERISTICHE TECNICHE

Proiettore per motoveicoli - diametro luce: 130 mm. - Approvazione I. G. M. 0122 Px (1960 - classe auto-moto) - funzionamento in corrente continua e alternata - raddrizzatore incorporato - interruttore-commutatore a chiave estraibile.

MONTATO ALL' ORIGINE SU:

Laverda - Parilla: Slughi 98 cc.

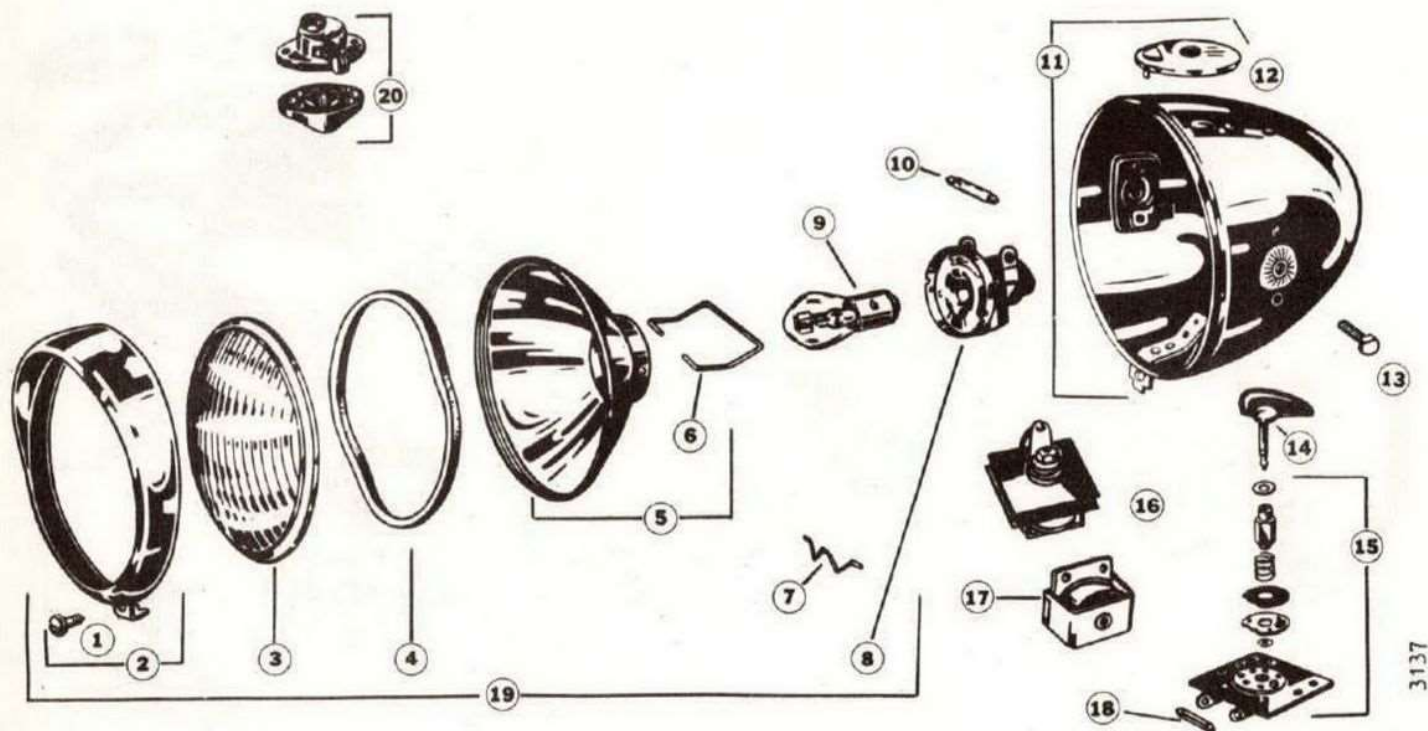


Fig.	Descrizione	Catalogo	Prezzo Lire	Fig.	Descrizione	Catalogo	Prezzo Lire
-	proiettore completo senza dispositivo	3137	9.550	8	portalampane	0401	850
-	proiettore completo con dispositivo 8042.B	3137.8042.B	10.600	9	lampada biluce (6V-25/25W)	10633.1	500
1	vite fissaggio ghiera	3195	70	10	lampada siluro (6V-3W)	10627.1	150
2	ghiera a visiera con vite	6897	1.150	11	calotta	01524	2.250
3	vetro diffusore	8672	200	12	freccia con spia	8070	250
4	guarnizione di tenuta	6739	60	13	bullone fissaggio proiettore	3239	50
5	riflettore parabolico con molla	6811	750	14	chiave commutatore	8636	150
6	molla tenuta portalampane	4568	30	15	commutatore	01457	1.150
7	molla tenuta gruppo ottico	4566	20	16	raddrizzatore-impedenza	01460	2.500
				17	impedenza primaria	01461	550
				18	fusibile	10570.15	30
				19	gruppo ottico completo senza lampade	0396	2.950
				20	dispositivo con cavi	8042.B	1.000

NOTA: Il proiettore s'intende fornito senza lampade

PROIETTORI tipo 130

mod. 3139



CARATTERISTICHE TECNICHE

Proiettore per motoveicoli - diametro luce: 130 mm. - Approvazione I. G. M. 0122 Px (1960 - classe auto-moto) - funzionamento in corrente alternata e continua - raddrizzatore incorporato - calotta con imposta per contachilometri rettangolare - interruttore-commutatore a chiave estraibile.

MONTATO ALL' ORIGINE SU:

Benelli - Morini

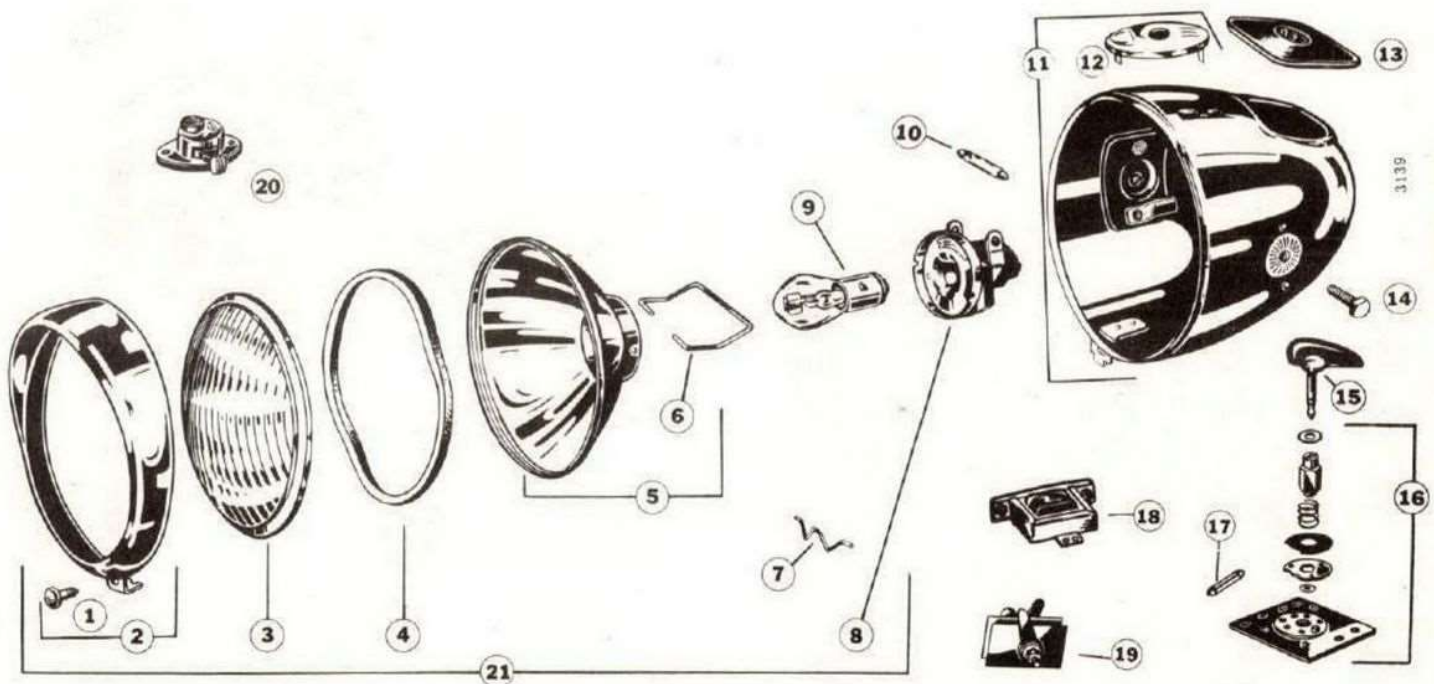
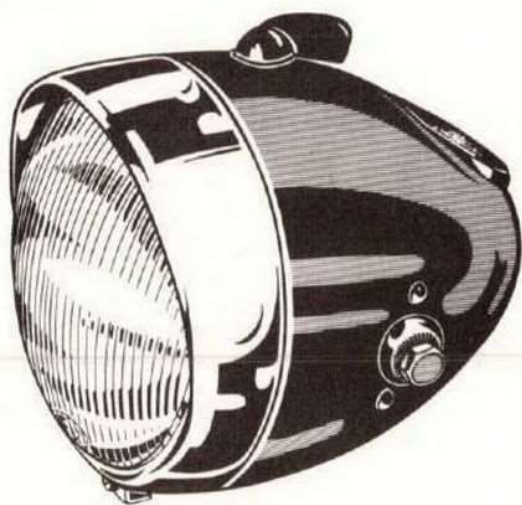


Fig.	Descrizione	Catalogo	Prezzo Lire	Fig.	Descrizione	Catalogo	Prezzo Lire
-	proiettore completo senza dispositivo	3139	11.000	9	lampada biluce (6V-25/25W)	10633.1	500
-	proiettore completo con dispositivo 8042	3139.8042	11.950	10	lampada siluro (6V-5W)	10625.3	150
1	vite fissaggio ghiera	3195	70	11	calotta con freccia	01535	2.500
2	ghiera a visiera con vite	6897	1.150	12	ghiera con spia	8635	250
3	vetro diffusore	8672	200	13	copriforo	0191	200
4	guarnizione di tenuta	6739	60	14	bullone fissaggio proiettore	3239	50
5	riflettore parabolico con molla	6811	750	15	chiave accensione	8636	150
6	molla tenuta portalampe	4568	30	16	commutatore	01529	1.150
7	molla tenuta gruppo ottico	4566	20	17	fusibile	10570.15	30
8	portalampe	0401	850	18	impedenza	0015	2.500
				19	raddrizzatore	01534	2.000
				20	dispositivo con cavi	8042	950
				21	gruppo ottico completo senza lampade	01052	2.950

NOTA: Il proiettore s'intende fornito senza lampade nè copriforo

PROIETTORI tipo 130

mod. 3140



CARATTERISTICHE TECNICHE

Proiettore per motoveicoli - diametro luce: 130 mm. - Approvazione I. G. M. 0122 Px (1960 - classe auto-moto) - funzionamento in corrente alternata e continua - raddrizzatore incorporato - calotta con imposta per contachilometri rotondo e con pulsante massa.

MONTATO ALL' ORIGINE SU:
MI. VAL.

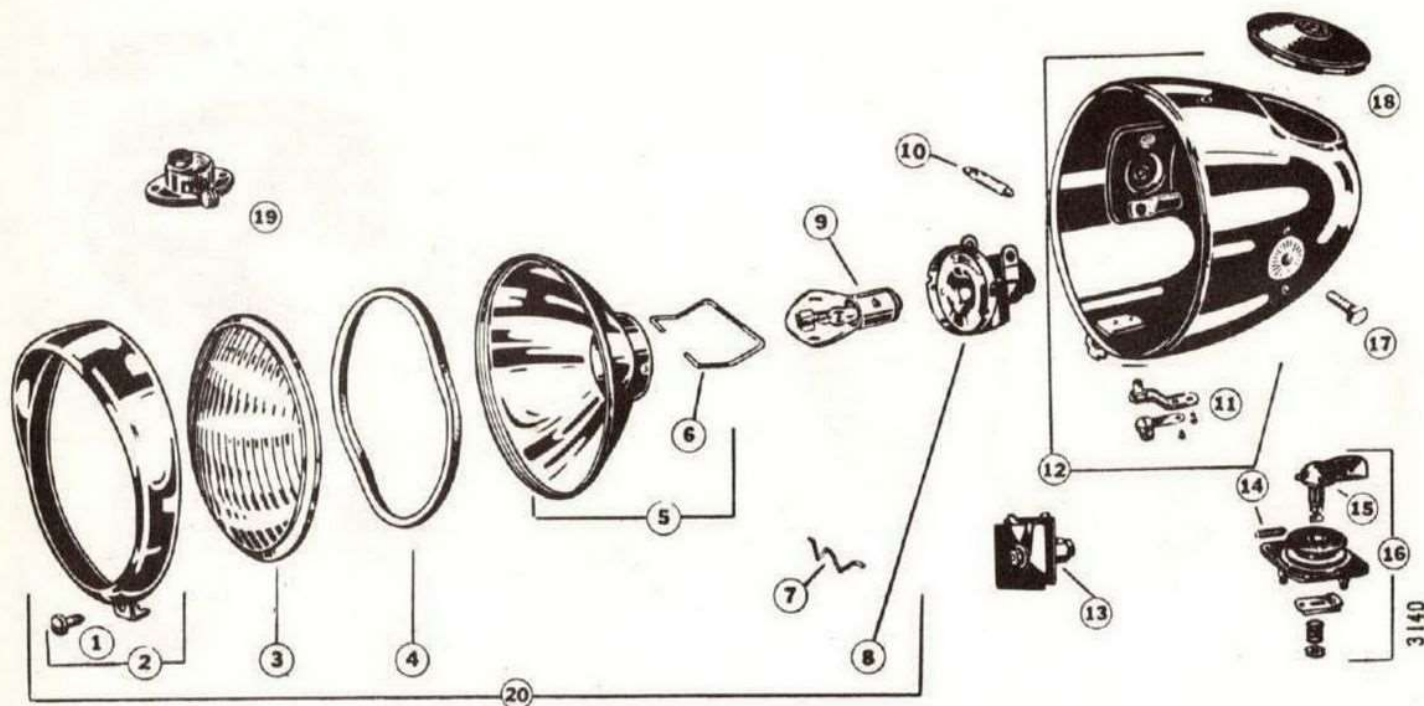


Fig.	Descrizione	Catalogo	Prezzo Lire	Fig.	Descrizione	Catalogo	Prezzo Lire
-	proiettore completo senza dispositivo	3140	8.750	9	lampada biluce (6V-25/25W)	10633.1	500
-	proiettore completo con dispositivo 8042	3140.8042	9.700	10	lampada siluro 6V-5W	10625.3	150
1	vite fissaggio ghiera	3195	70	11	pulsante massa	06800	250
2	ghiera a visiera con vite	6897	1.150	12	calotta con pulsante massa	01431	2.500
3	vetro diffusore	8672	200	13	raddrizzatore	0299	2.000
4	guarnizione di tenuta	6739	60	14	fusibile	10570.10	30
5	riflettore parabolico con molla	6811	750	15	leva commutatore	6841	150
6	molla tenuta portalampane	4568	30	16	commutatore con leva	01489	1.550
7	molla tenuta gruppo ottico	4566	20	17	bullone fissaggio proiettore	3239	50
8	portalampane	01011	850	18	copriforo	0177	200
				19	dispositivo con cavi	8042	950
				20	gruppo ottico completo senza lampade	01544	2.950

NOTA: Il proiettore s'intende fornito senza lampade nè copriforo

PROIETTORI tipo 130

mod. 3144



CARATTERISTICHE TECNICHE

Proiettore per motoveicoli - diametro luce: 130 mm. - Approvazione I. G. M. 0122 Px (1960 - classe auto-moto) - funzionamento in corrente alternata e continua - raddrizzatore incorporato - calotta con imposta per contachilometri rotondo - interruttore-commutatore a chiave estraibile.

MONTATO ALL' ORIGINE SU:

Bianchi E. ; Mendola (disp. 8062)

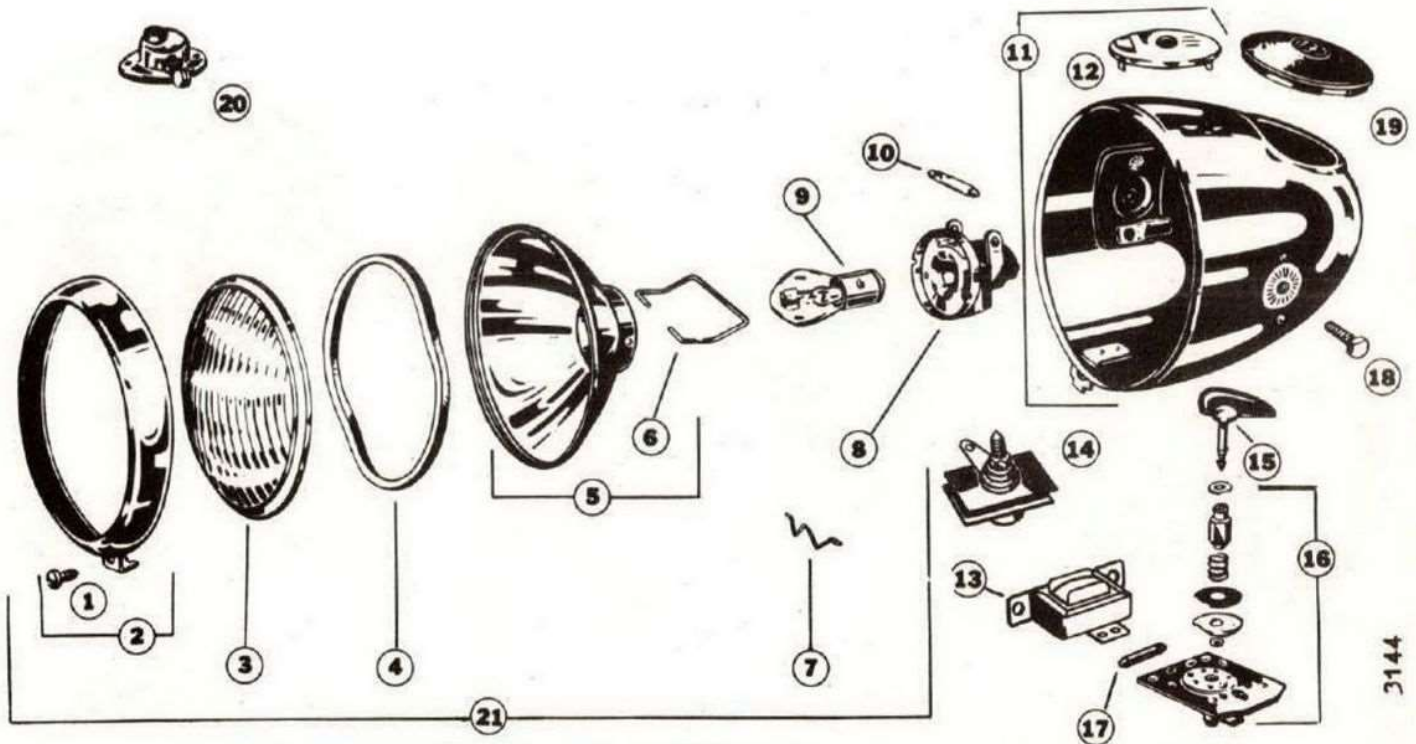


Fig.	Descrizione	Catalogo	Prezzo Lire	Fig.	Descrizione	Catalogo	Prezzo Lire
-	proiettore completo senza dispositivo	3144	10.600	8	portalampada	0401	850
-	proiettore completo con dispositivo 8042	3144.8042	11.550	9	lampada biluce (6V-25/25W)	10633.1	500
-	proiettore completo con dispositivo 8062	3144.8062	11.550	10	lampada siluro (6V-3W)	10627.1	150
1	vite fissaggio ghiera	3195	70	11	calotta con freccia	01668	2.500
2	ghiera con vite	8401	700	12	freccia con spia	8635.85	250
3	vetro diffusore	8672	200	13	impedenza	0015	2.500
4	guarnizione di tenuta	6739	60	14	raddrizzatore	01534	2.000
5	riflettore parabolico con molla	6811	750	15	chiave commutatore	8636	150
6	molla tenuta portalampada	4568	30	16	commutatore	01529	1.150
7	molla tenuta gruppo ottico	4566	20	17	fusibile	10570.15	80
				18	bullone fissaggio proiettore	3239	50
				19	copriforo	0177	200
				20	dispositivo con cavi	8042	950
				-	dispositivo con cavi	8062	950
				21	gruppo ottico compl. senza lamp.	01447	2.500

NOTA: Il proiettore s'intende fornito senza lampade nè copriforo

PROIETTORI tipo 130

mod. 3146



CARATTERISTICHE TECNICHE

Proiettore per motoveicoli - diametro luce: 130 mm. - Approvazione I. G. M. 0122 Px (1960 - classe auto-moto) - ghiera cromata a visiera - funzionamento in corrente alternata - impedenza di caduta per la luce di posizione - calotta con imposta per contachilometri circolare.

MONTATO ALL' ORIGINE SU:

Motom : Motociclo 92 cc. (disp. 8062)

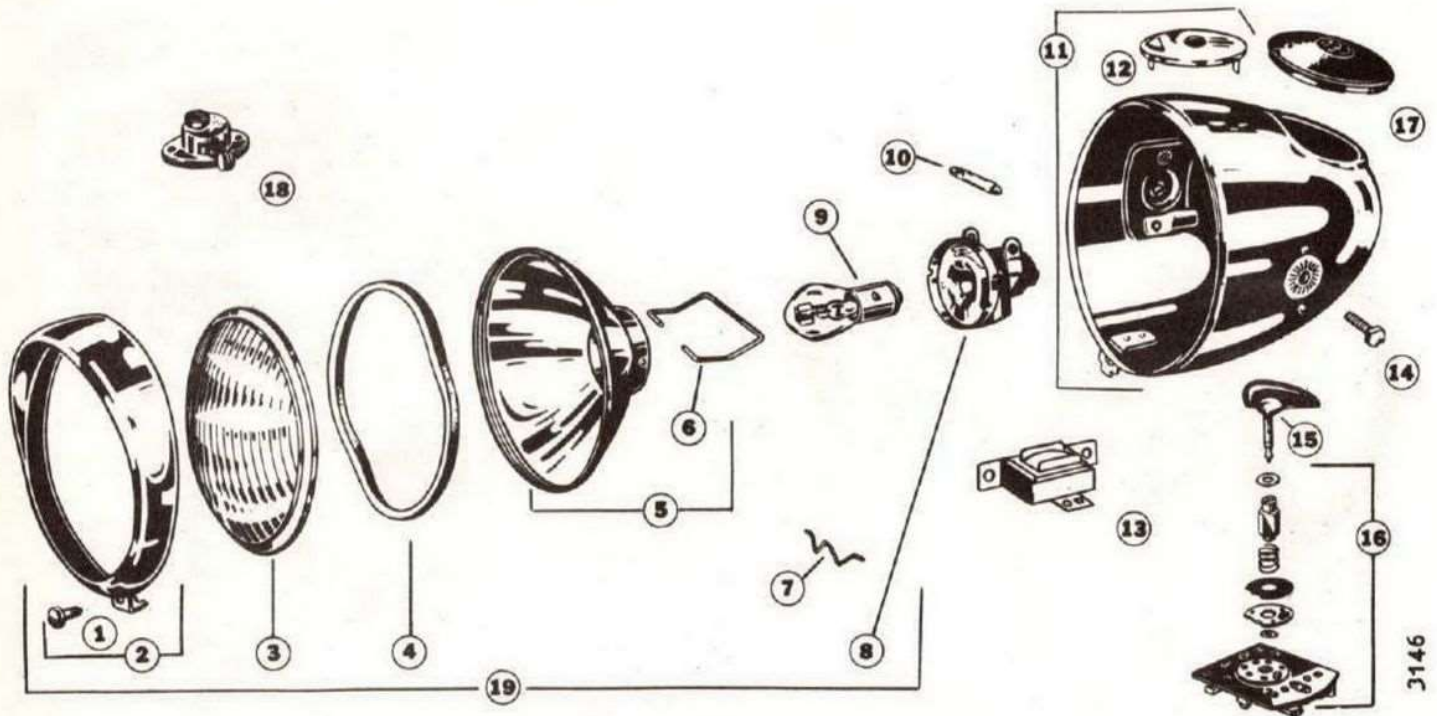


Fig.	Descrizione	Catalogo	Prezzo Lire	Fig.	Descrizione	Catalogo	Prezzo Lire
-	proiettore completo senza dispositivo	3146	9.000	7	molla tenuta gruppo ottico	4566	20
-	proiettore completo con dispositivo 8042	3146.8042	9.950	8	portalampada	0401	850
-	proiettore completo con dispositivo 8062	3146.8062	9.950	9	lampada biluce (6V-25/25W)	10633.1	500
1	vite fissaggio ghiera	3195	70	10	lampada siluro (6V-5W)	10625.3	150
2	ghiera a visiera con vite	6897	1.150	11	calotta con freccia spia	01467	2.500
3	vetro diffusore	8672	200	12	freccia con spia	8635.85	250
4	guarnizione di tenuta	6739	60	13	impedenza	0015	2.500
5	riflettore parabolico con molla	6811	750	14	bullone fissaggio proiettore	3239	200
6	molla tenuta portalampada	4568	30	15	chiave commutatore	8636	150
				16	commutatore	01713	1.150
				17	copriforo	0177	200
				18	dispositivo con cavi	8042	950
				-	dispositivo con cavi	8062	950
				19	gruppo ottico completo senza lampade	01052	2.950

NOTA: Il proiettore s'intende fornito senza lampade nè copriforo

PROIETTORI tipo 130

mod. 3147



CARATTERISTICHE TECNICHE

Proiettore per motoveicoli - diametro luce: 130 mm. - Approvazione I. G. M. 0122 Px (1960 - classe auto-moto) - funzionamento in corrente continua - spia testimonio accensione luci di posizione.

MONTATO ALL' ORIGINE SU:

Guzzi : Lodola (disp. 8042. B)

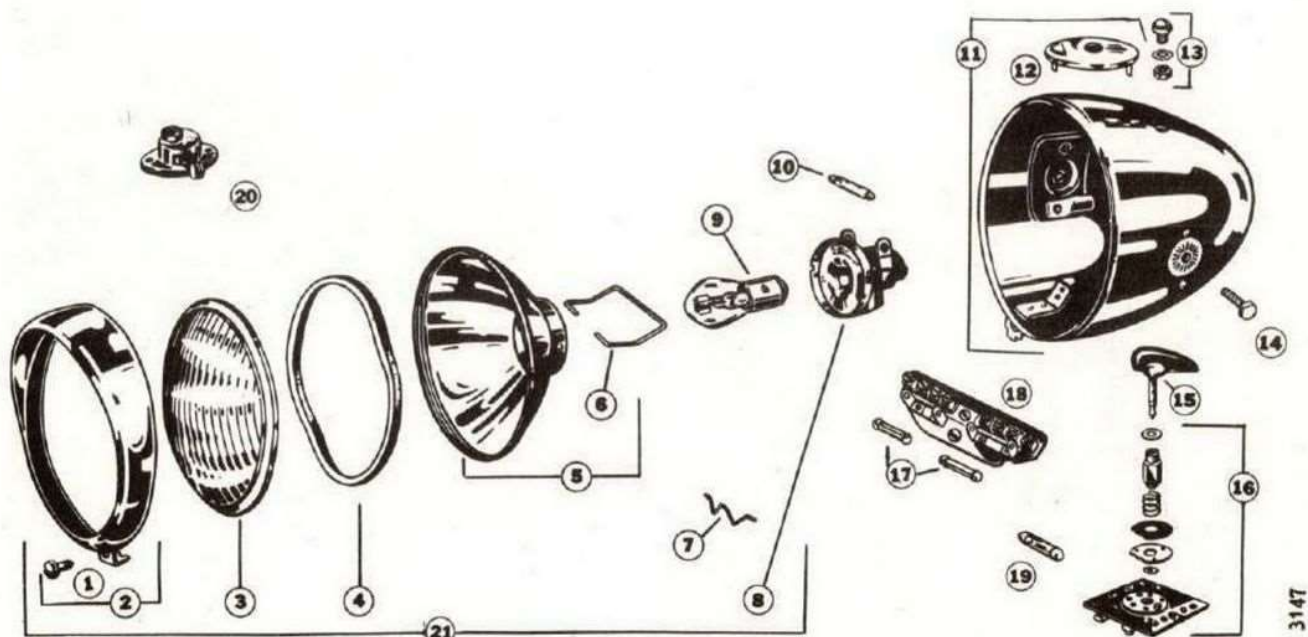
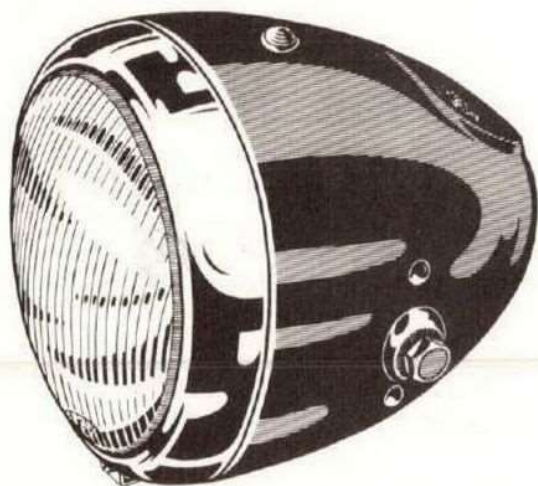


Fig.	Descrizione	Catalogo	Prezzo Lire	Fig.	Descrizione	Catalogo	Prezzo Lire
-	proiettore completo senza dispositivo	3147	6.900	8	portalampada	0401	850
-	proiettore completo con dispositivo 8042. B	3147.8042.B	7.950	9	lampada biluce (6V-25/25W)	10633.1	500
-	proiettore completo con dispositivo 8042	3147.8042	7.850	10	lampada siluro (6V-5W)	10625.3	150
1	vite fissaggio ghiera	3195	70	11	calotta con freccia	01689	2.250
2	ghiera a visiera con vite	6897	1.150	12	freccia con spia	8635.85	250
3	vetro diffusore	8672	200	13	spia (senza portalampada)	01650	100
4	guarnizione di tenuta	6739	60	14	bullone fissaggio proiettore	3239	50
5	riflettore parabolico con molla	6811	750	15	chiave commutatore	8636	150
6	molla tenuta portalampada	4568	30	16	commutatore	01224	1.150
7	molla tenuta gruppo ottico	4566	20	17	fusibile	10570.15	30
				18	morsettiera	01223	1.000
				19	lampada siluro(6V-1,5W)	10625.1	150
				20	dispositivo con cavi	8042	950
				21	gruppo ottico completo senza lampade	01032	2.950

NOTA: Il proiettore s'intende fornito senza lampade

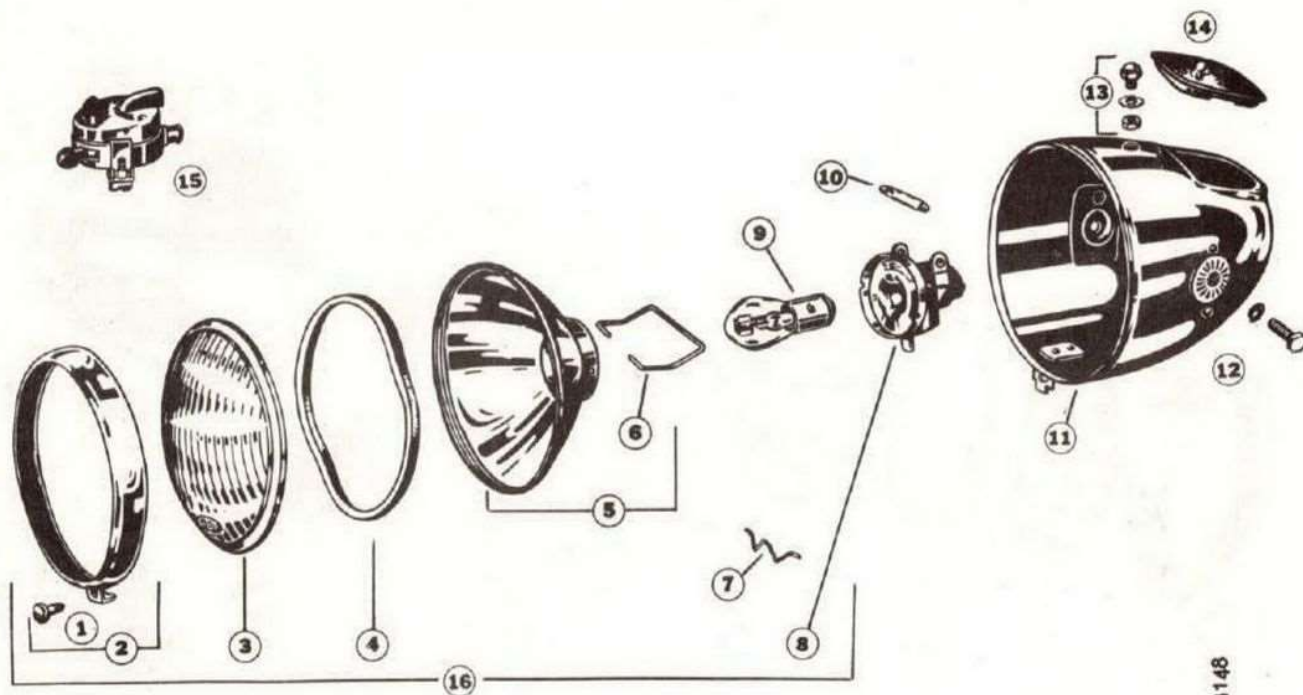


CARATTERISTICHE TECNICHE

Proiettore per motoveicoli - diametro luce: 130 mm. - Approvazione I. G. M. 0122 Px (1960 - classe auto-moto) - funzionamento in corrente alternata - calotta con imposta per contachilometri rettangolare - spia testimonio accensione luci di posizione.

MONTATO ALL' ORIGINE SU:

Guzzi : Zigolo.



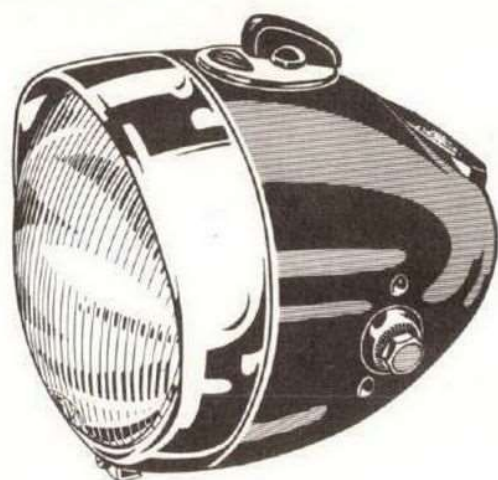
3148

Fig.	Descrizione	Catalogo	Prezzo Lire	Fig.	Descrizione	Catalogo	Prezzo Lire
-	proiettore completo senza dispositivo	3148	4.900	7	molla tenuta gruppo ottico	17004	20
-	proiettore completo con dispositivo 8016	3148.8016	7.000	8	portalampada	01023	600
1	vite fissaggio ghiera	3309	70	9	lampada biluce (6V-25/25W)	10633.1	500
2	ghiera con vite	6887	700	10	lampada siluro (6V-5W)	10625.3	150
3	vetro diffusore	8672	200	11	calotta (senza copriforo)	01697	2.250
4	guarnizione di tenuta	6739	60	12	bullone fissaggio proiettore	3286	50
5	riflettore parabolico con molla	6811	750	13	spia verde	0484	100
6	molla tenuta portalampada	4568	30	14	copriforo	01441	200
				15	dispositivo con cavi	8016	2.100
				16	gruppo ottico completo senza lampade	01781	2.500

NOTA: Il proiettore s'intende fornito senza lampade nè copriforo

PROIETTORI tipo 130

mod. 3149



CARATTERISTICHE TECNICHE

Proiettore per motoveicoli - diametro luce: 130 mm. - Approvazione I. G. M. 0122 Px (1960 - classe auto-moto) - funzionamento in corrente continua e alternata - raddrizzatore incorporato calotta con imposta per contachilometri rotondo - interruttore-commutatore a chiave estraibile.

MONTATO ALL' ORIGINE SU:

M. V. : TRA-TRL-TRE-TR 125cc. -
RS 150 cc. - CSTA-CSTL 175 cc

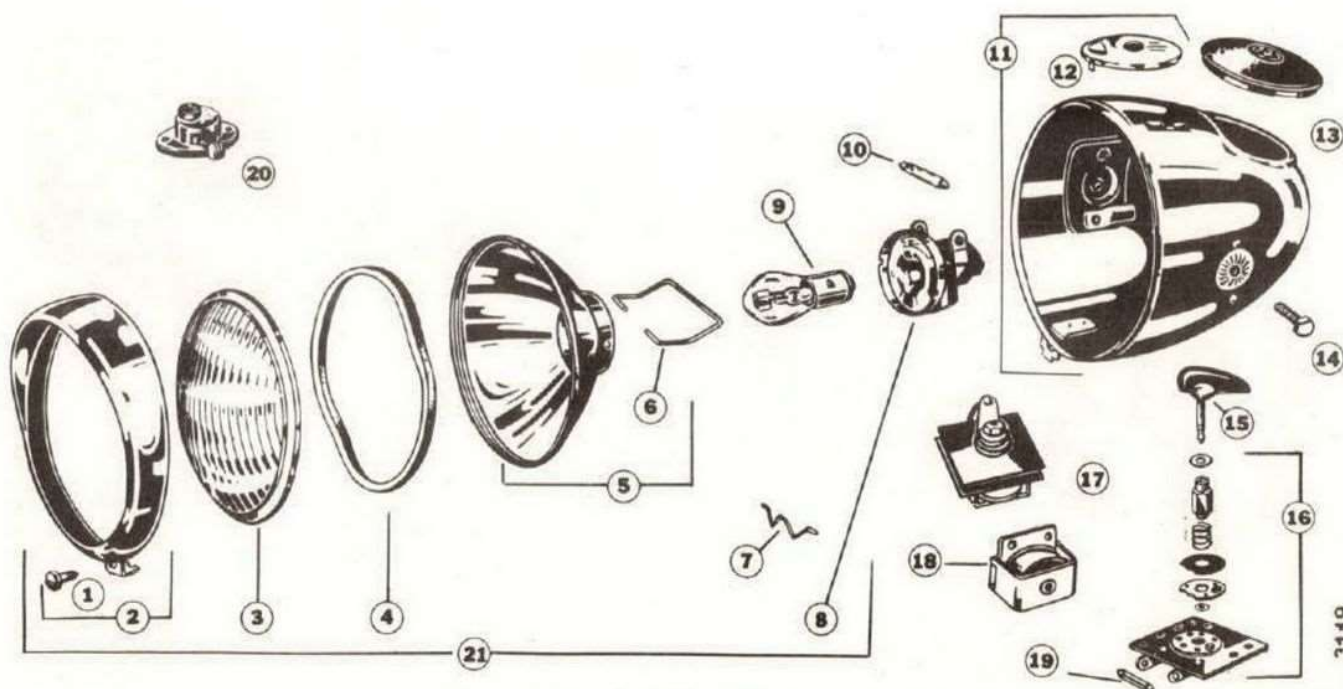
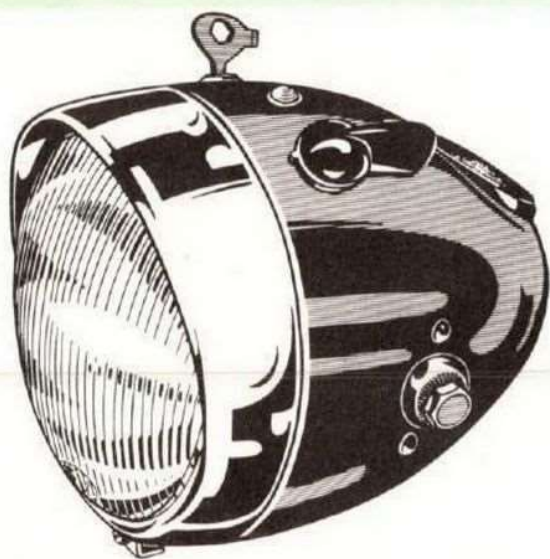


Fig.	Descrizione	Catalogo	Prezzo Lire	Fig.	Descrizione	Catalogo	Prezzo Lire
-	proiettore completo senza dispositivo	3149	9.800	9	lampada biluce (6V-25/25W)	10633.1	500
-	proiettore completo con dispositivo 8042	3149.8042	10.750	10	lampada siluro (6V-3W)	10627.1	150
1	vite fissaggio ghiera	3195	70	11	calotta con freccia	01467	2.500
2	ghiera a visiera con vite	6897	1.150	12	freccia con spia	8635.85	250
3	vetro diffusore	8672	200	13	copriforo	0177	200
4	guarnizione di tenuta	6739	60	14	bullone fissaggio proiettore	3239	50
5	riflettore parabolico con molla	6811	750	15	chiave commutatore	8636	150
6	molla tenuta portalamпада	4568	30	16	commutatore	01457	1.150
7	molla tenuta gruppo ottico	4566	20	17	raddrizzatore-impedenza	01460	2.500
8	portalamпада	0401	850	18	impedenza primaria	01461	550
				19	fusibile	10570.15	60
				20	dispositivo con cavi	8042	950
				21	gruppo ottico completo senza lampade	01052	2.950

PROIETTORI tipo 130

mod. 3150



CARATTERISTICHE TECNICHE

Proiettore per motoveicoli - diametro luce: 130 mm. - Approvazione I. G. M. 0122 Px (1960 - classe auto-moto) - funzionamento in corrente continua e alternata - raddrizzatore incorporato calotta con imposta per contachilometri rettangolare.

MONTATO ALL' ORIGINE SU:

Morini : Corsaro

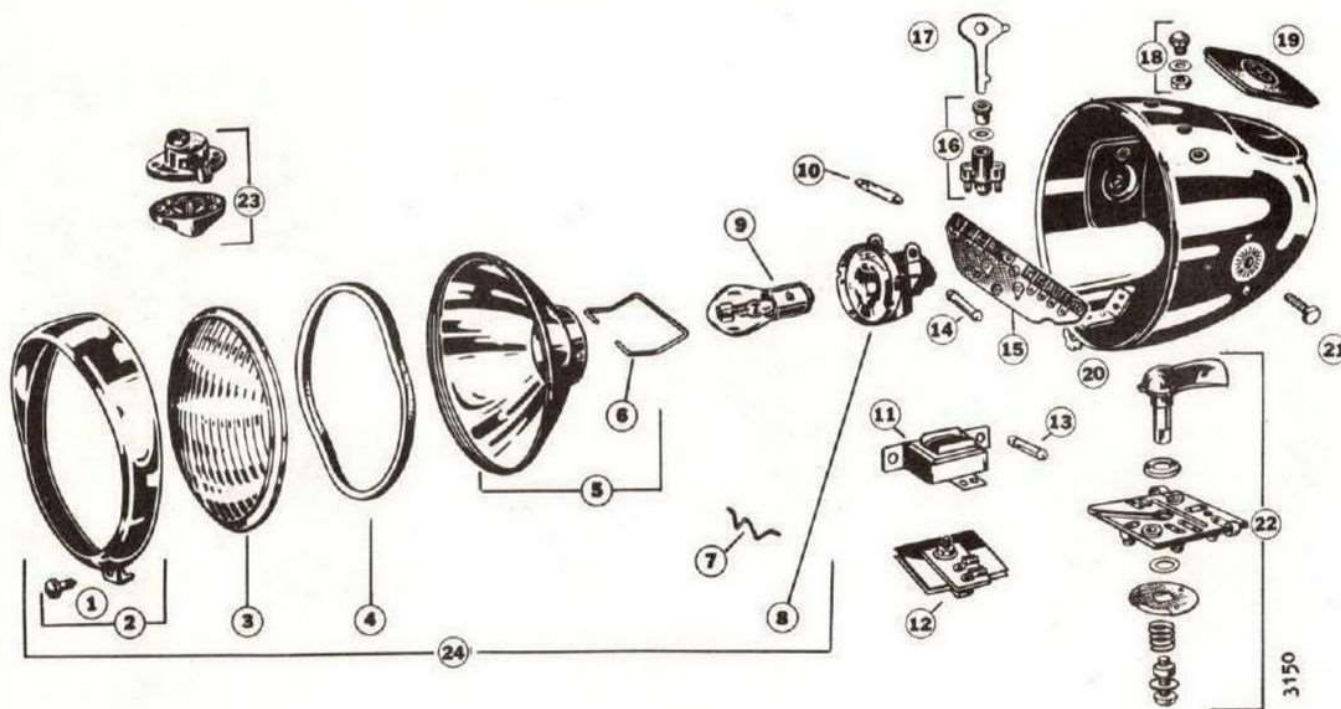
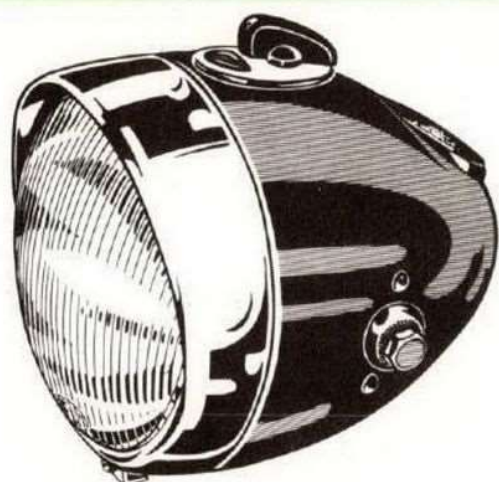


Fig.	Descrizione	Catalogo	Prezzo Lire	Fig.	Descrizione	Catalogo	Prezzo Lire
-	proiettore completo senza dispositivo	3150	13.000	10	lampada siluro (6V-3W)	10627.1	150
-	proiettore completo con dispositivo 8042. B	3150.8042.B	14.050	11	impedenza	0015	2.500
1	vite fissaggio ghiera	3195	70	12	raddrizzatore	01724	2.000
2	ghiera a visiera con vite	6897	1.150	13	fusibile	11221.10	30
3	vetro diffusore	8672	200	14	fusibile	10570.15	30
4	guarnizione di tenuta	6739	60	15	morsettiera	01727	1.000
5	riflettore parabolico con molla	6811	750	16	chiave a due contatti	0032	600
6	molla tenuta portalamпада	4568	30	17	chiave estraibile	8500	150
7	molla tenuta gruppo ottico	4566	20	18	spia verde	0484	100
8	portalamпада	0401	850	19	copriforo	0191	200
9	lampada biluce (6V-25/25W)	10633.1	500	20	calotta	01718	2.500
				21	bullone fissaggio proiettore	3239	50
				22	commutatore	01719	1.150
				23	dispositivo con cavi	8042.B	1.050
				24	gruppo ottico completo senza lampade	01052	2.950

NOTA: Il proiettore s'intende fornito senza lampade nè copriforo

PROIETTORI tipo 130

mod. 3151



CARATTERISTICHE TECNICHE

Proiettore per motoveicoli - diametro luce: 130 mm. - Approvazione I. G. M. 0122 Px (1960 - classe auto-moto) - funzionamento in corrente continua e alternata - raddrizzatore incorporato calotta con imposta per contachilometri rotondo - interruttore-commutatore a chiave estraibile.

MONTATO ALL' ORIGINE SU:

Aeromere : Capriolo 100 e 125 cc.

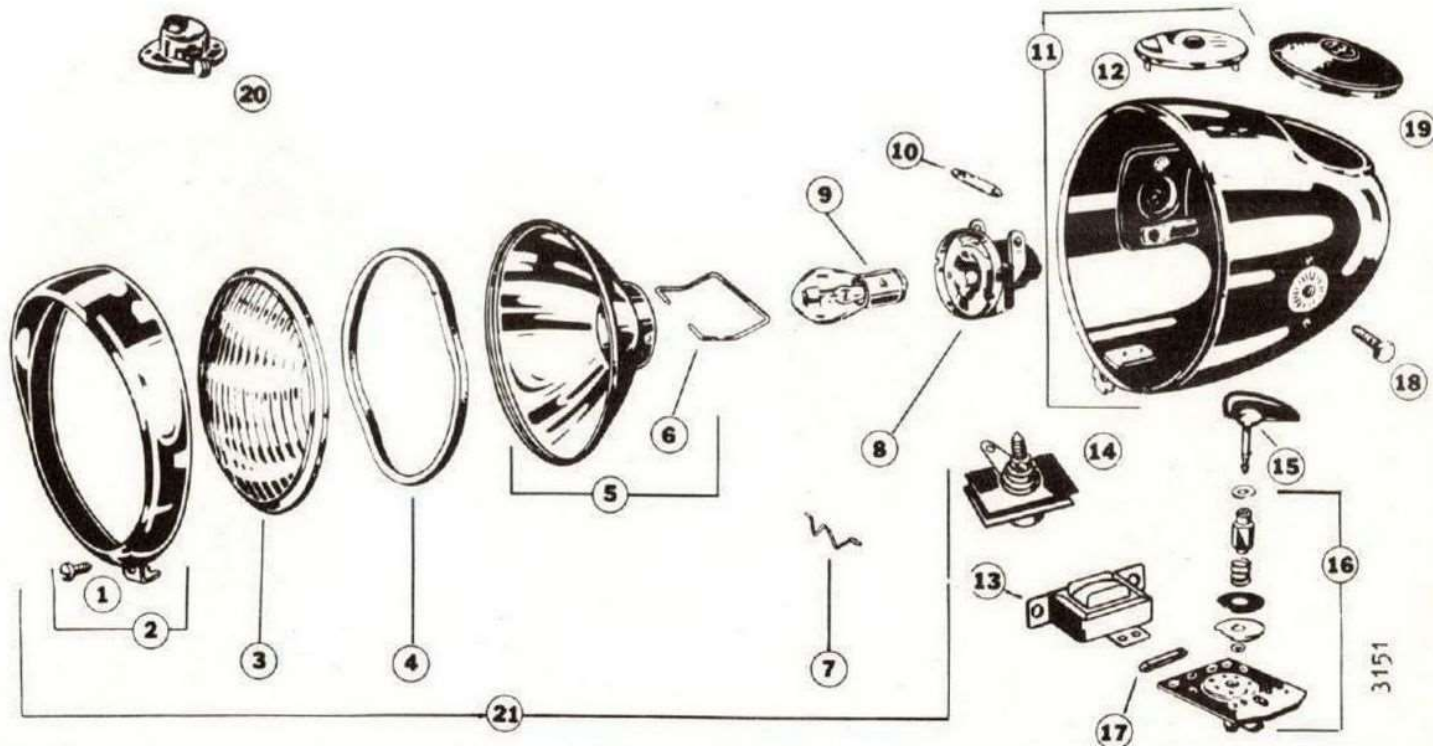
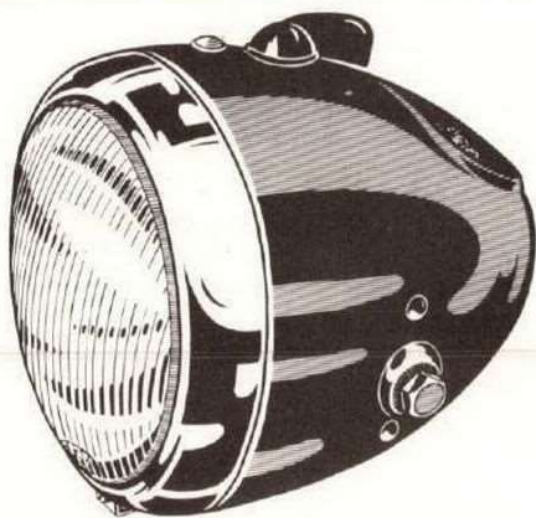


Fig.	Descrizione	Catalogo	Prezzo Lire	Fig.	Descrizione	Catalogo	Prezzo Lire
-	proiettore completo senza dispositivo	3151	11.050	9	lampada biluce (6V-25/25W)	10633.1	500
-	proiettore completo con dispositivo 8042	3151.8042	12.000	10	lampada siluro (6V-3W)	10627.1	150
1	vite fissaggio ghiera	3195	70	11	calotta con freccia-spia	01668	2.500
2	ghiera a visiera con vite	6897	1.150	12	freccia-spia	8635.85	250
3	vetro diffusore	8672	200	13	impedenza	0015	2.500
4	guarnizione di tenuta	6739	60	14	raddrizzatore	01534	2.000
5	riflettore parabolico con molla	6811	750	15	chiave commutatore	8636	150
6	molla tenuta portalamпада	4568	30	16	commutatore	01529	1.150
7	molla tenuta gruppo ottico	4566	20	17	fusibile	10570.15	30
8	portalamпада	0401	850	18	bullone fissaggio proiettore	3239	50
				19	copriforo	0177	200
				20	dispositivo con cavi	8042	950
				21	gruppo ottico completo senza lampade	81052	2.950

PROIETTORI tipo 130

mod. 3152



CARATTERISTICHE TECNICHE

Proiettore per motoveicoli - diametro luce: 130 mm. - Approvazione I. G. M. 0122 Px (1960 - classe auto-moto) - funzionamento in corrente alternata - calotta con imposta per contachilometri rettangolare e con pulsante massa spia testimonio accensione luce di posizione.

MONTATO ALL' ORIGINE SU:

Garelli : motoleggera 98 cc.

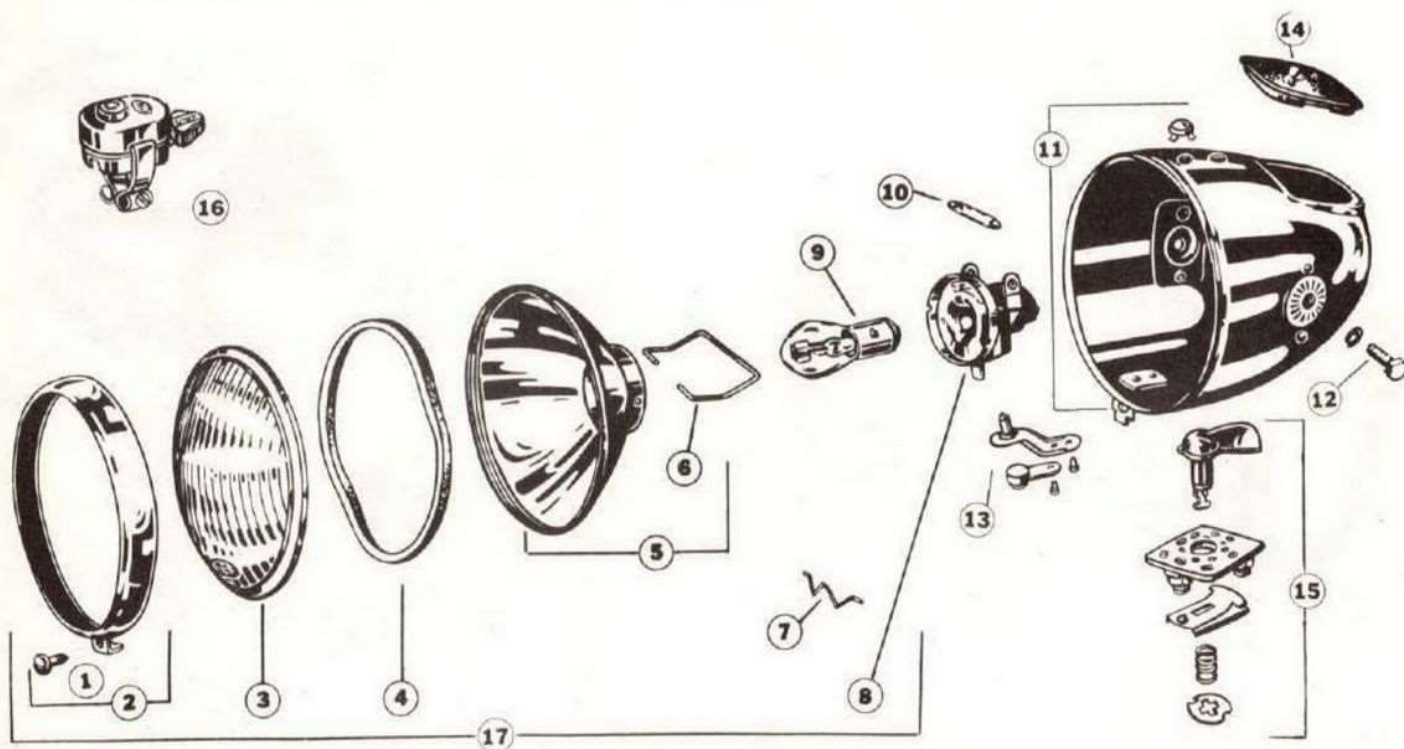


Fig.	Descrizione	Catalogo	Prezzo Lire	Fig.	Descrizione	Catalogo	Prezzo Lire
-	proiettore completo senza dispositivo	3152	6.300	8	portalampada	0401	850
-	proiettore completo con dispositivo 8101	3152,8101	7.550	9	lampada biluce (6V-25/25W)	10633.1	500
1	vite fissaggio ghiera	3309	70	10	lampada siluro (6V-5W)	10625.3	150
2	ghiera con vite	6887	700	11	calotta con pulsante massa	01779	2.500
3	vetro diffusore	8672	200	12	bullone fissaggio proiettore	3286	50
4	guarnizione di tenuta	6739	60	13	pulsante massa	0062	250
5	riflettore parabolico con molla	6811	750	14	copriforo	0191	200
6	molla tenuta portalampada	4568	30	15	commutatore	01789	1.150
7	molla tenuta gruppo ottico	17004	20	16	dispositivo con cavi	8101	1.250
				17	gruppo ottico completo senza lampade	01882	2.500

NOTA: Il proiettore s'intende fornito senza lampade nè copriforo



CARATTERISTICHE TECNICHE

Proiettore speciale atto a ricevere il gruppo ottico "tutto vetro" americano 'Sealed Beam' - calotta con imposta per contachilometri rotondo - interruttore/commutatore di accensione con chiave estraibile - interruttore di emergenza - morsettiera con fusibile incorporato.

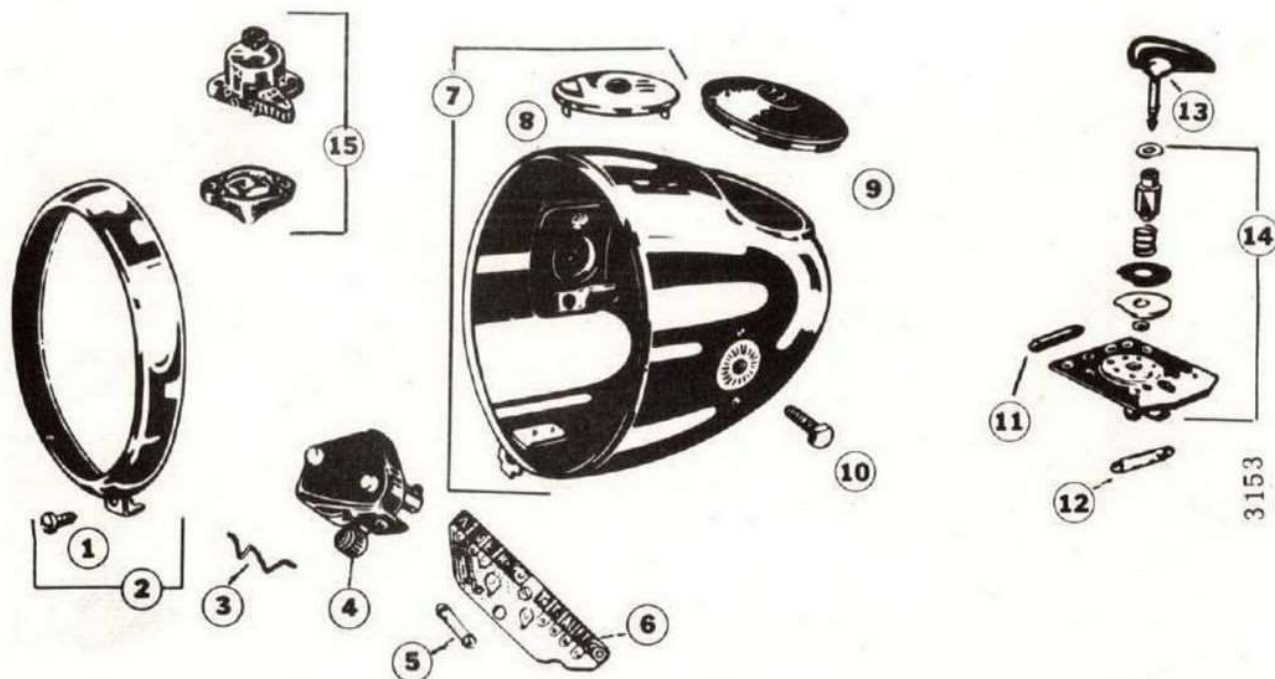


Fig.	Descrizione	Catalogo	Prezzo Lire	Fig.	Descrizione	Catalogo	Prezzo Lire
-	proiettore completo senza dispositivo	3153	6.500	6	morsettiera	01795	1.000
-	proiettore completo con dispositivo	3153 8042/b	7.550	7	calotta	01794	2.500
1	vite fissaggio ghiera	3195	70	8	ghiera con spia	8070	250
2	ghiera con vite	6110	700	9	copriforo	0177	200
3	molla tenuta gruppo ottico	4566	20	10	bullone fissaggio proiettore	3239	50
4	commutatore di emergenza	01806	400	11	lampada spia	10625.1	150
5	fusibile	10570.20	30	12	lampada siluro	10625.2	150
				13	chiave accensione	8636	150
				14	pannello commutatore	01796	1.150
				15	dispositivo con cavi	8042/b	1.050

NOTA: Il proiettore s'intende fornito senza lampade nè copriforo



CARATTERISTICHE TECNICHE

Proiettore per motoveicoli - diametro luce: 130 mm. - Approvazione I. G. M. 0122 Px (1960 - classe auto-moto) - funzionamento in corrente alternata e continua - raddrizzatore incorporato - calotta con imposta per contachilometri rettangolare - interruttore-commutatore a chiave estraibile.

MONTATO ALL' ORIGINE SU:

Guzzi : Stornello 125 cc. (disp. 8042.B)

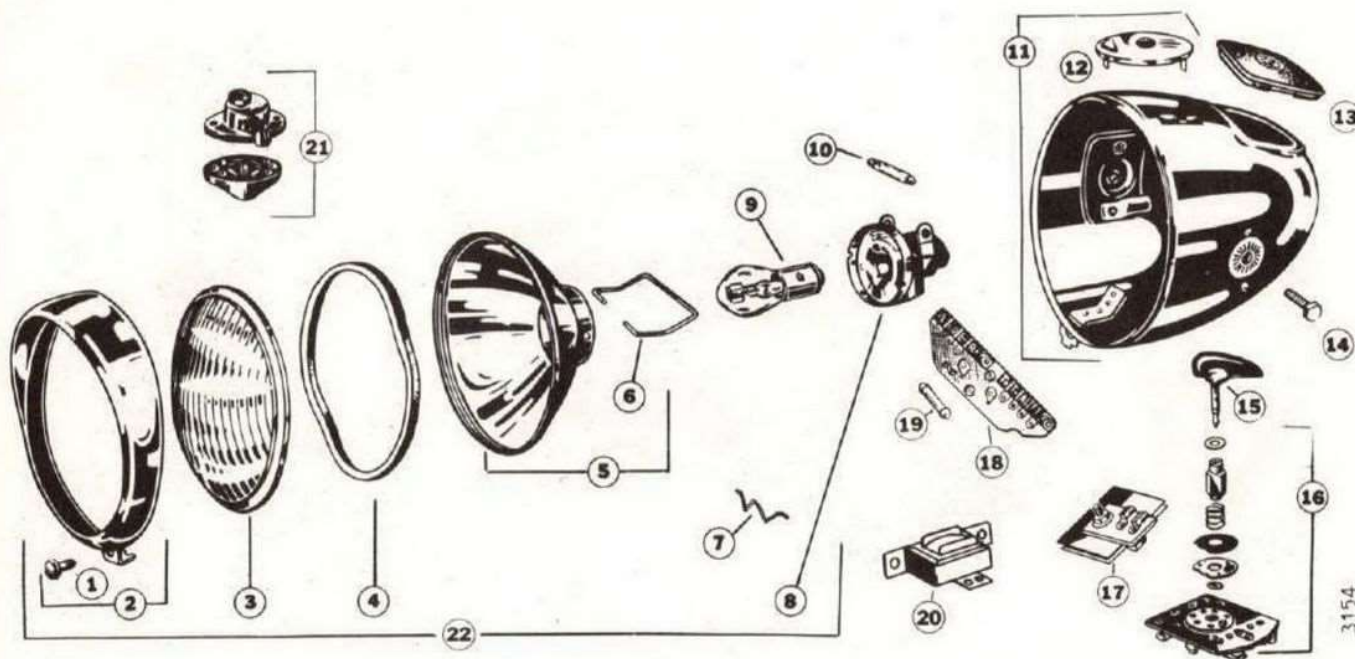
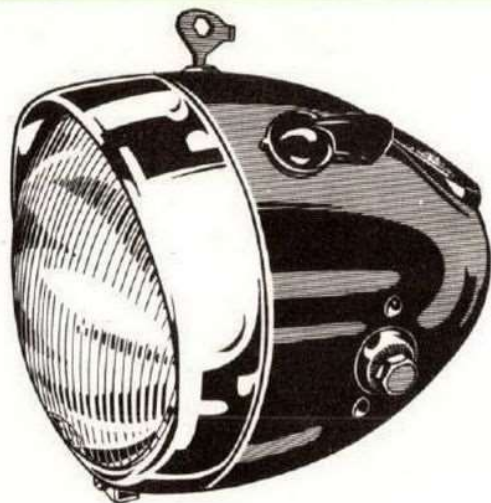


Fig.	Descrizione	Catalogo	Prezzo Lire	Fig.	Descrizione	Catalogo	Prezzo Lire
-	proiettore completo senza dispositivo	3154	12.000	9	lampada biluce (6V-25/25W)	10633.1	500
-	proiettore completo con dispositivo 8042. B	3154.8042. B	13.050	10	lampada siluro (6V-5W)	10625.3	150
1	vite fissaggio ghiera	3195	70	11	calotta con freccia-spia	01802	2.500
2	ghiera a visiera con vite	6897	1.150	12	freccia-spia	8070	250
3	vetro diffusore	8672	200	13	copriforo	0191	200
4	guarnizione di tenuta	6739	60	14	bullone fissaggio proiettore	3239	50
5	riflettore parabolico con molla	6811	750	15	chiave commutatore	8636	150
6	molla tenuta portalamпада	4568	30	16	commutatore	01803	1.150
7	molla tenuta gruppo ottico	4566	20	17	raddrizzatore	01724	2.000
8	portalamпада	0401	850	18	morsettiera	01804	1.000
				19	fusibile	10570.10	30
				20	impedenza	0015	2.500
				21	dispositivo con cavi	8042. B	1.050
				22	gruppo ottico completo senza lampade	01052	2.950

NOTA: Il proiettore s'intende fornito senza lampade nè copriforo



CARATTERISTICHE TECNICHE

Proiettore per motoveicoli - diametro luce: 130 mm. - Approvazione I. G. M. 0122 Px (1960 - classe auto-moto) - funzionamento in corrente continua e alternata - raddrizzatore incorporato calotta con imposta per contachilometri rotondo.

MONTATO ALL' ORIGINE SU:

F. A. M. (disp. 8062)

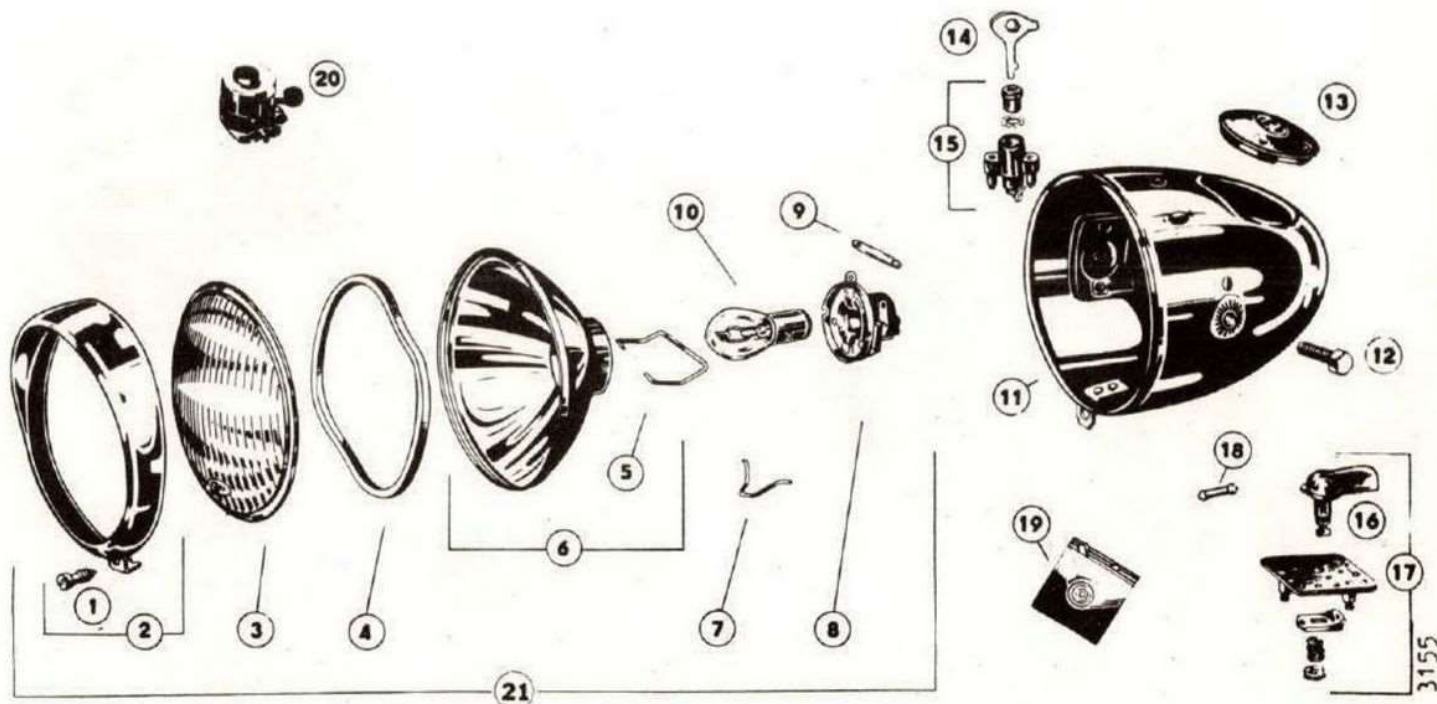
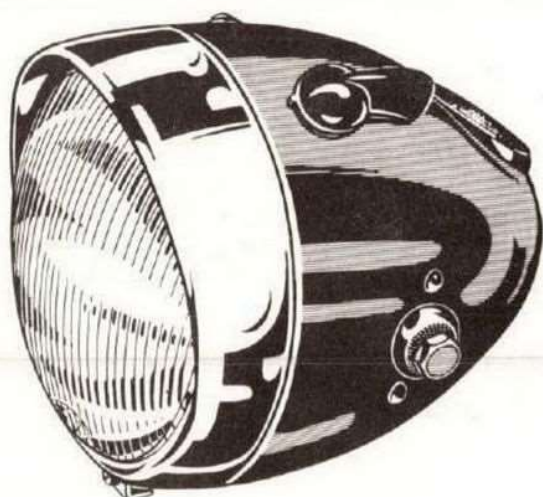


Fig.	Descrizione	Catalogo	Prezzo Lire	Fig.	Descrizione	Catalogo	Prezzo Lire
-	proiettore completo senza dispositivo	3155	9.950	9	lampada siluro (6V-3W)	10627.1	150
-	proiettore completo con dispositivo 8062	3155.8062	10.900	10	lampada biluce (6V-25/25W)	10633.1	500
1	vite fissaggio ghiera	3195	70	11	calotta senza copriforo	01432	2.250
2	ghiera a visiera con vite	6897	1.150	12	bullone fissaggio proiettore	3239	50
3	vetro diffusore	8672	200	13	copriforo	0177	200
4	guarnizione di tenuta	6739	60	14	chiave interruttore	8500	150
5	molla tenuta portalampada	4568	30	15	interruttore a chiave	0032	600
6	riflettore parabolico con molla	6811	750	16	leva commutatore	6841	150
7	molla tenuta gruppo ottico	4566	20	17	commutatore	0349	900
8	portalampada	01023	600	18	fusibile	10570.15	30
				19	raddrizzatore	01084	3.250
				20	dispositivo con cavi	8062	950
				21	gruppo ottico completo senza lampade	01864	2.950



CARATTERISTICHE TECNICHE

Proiettore per motoveicoli - diametro luce: 130 mm. - Approvazione I. G. M. 0122 Px (1960 - classe auto-moto) - funzionamento in corrente continua e alternata - raddrizzatore incorporato calotta con imposta per contachilometri rotondo e con pulsante massa per arresto motore - spia testimonia accensione luci di posizione.

MONTATO ALL' ORIGINE SU:

M. V. : 99 GT - 99 Sport (disp. 8042.B)

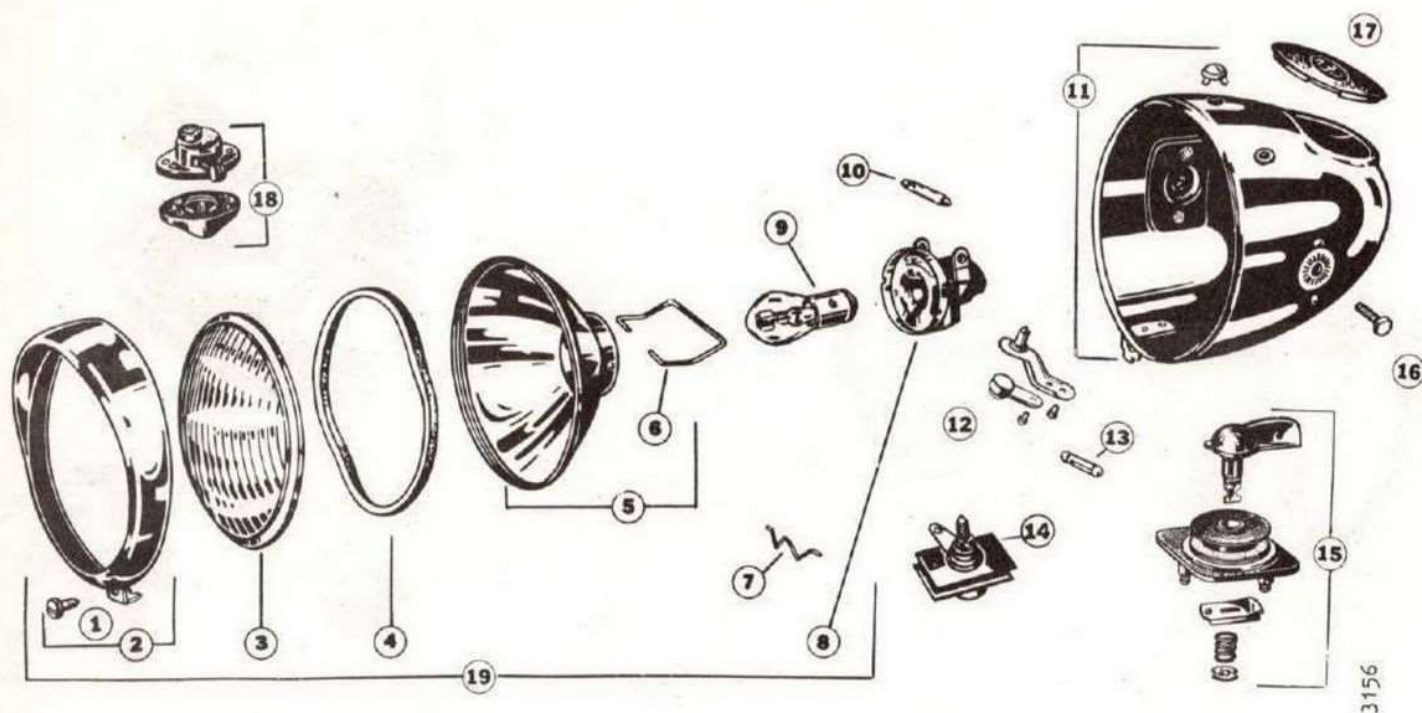
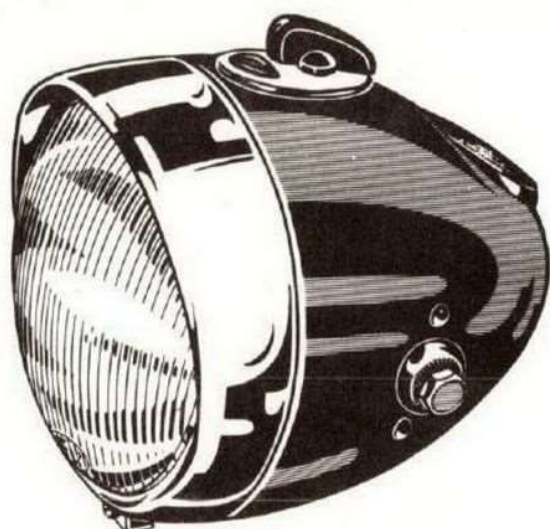


Fig.	Descrizione	Catalogo	Prezzo Lire	Fig.	Descrizione	Catalogo	Prezzo Lire
-	proiettore completo senza dispositivo	3156	8.750	9	lampada biluce (6V-25/25W)	10633.1	500
-	proiettore completo con dispositivo 8042.B	3156.8042.B	9.800	10	lampada siluro (6V-3W)	10627.1	150
1	vite fissaggio ghiera	3195	70	11	calotta con pulsante massa	01850	2.500
2	ghiera a visiera con vite	6897	1.150	12	pulsante massa	0062	250
3	vetro diffusore	8672	200	13	fusibile	10570.15	30
4	guarnizione di tenuta	6739	60	14	raddrizzatore	01534	2.000
5	riflettore parabolico con molla	6811	750	15	commutatore-impedenza	0298	1.550
6	molla tenuta portalamпада	4568	30	16	bullone fissaggio proiettore	3239	50
7	molla tenuta gruppo ottico	4566	20	17	copriforo	0177	200
8	portalamпада	01023	600	18	dispositivo con cavi	8042.B	1.050
				19	gruppo ottico completo senza lampade	01864	2.950

NOTA: Il proiettore s'intende fornito senza lampade nè copriforo

PROIETTORI tipo 130

mod. 3157



CARATTERISTICHE TECNICHE

Proiettore per motoveicoli - diametro luce: 130 mm. - Approvazione I. G. M. 0122 Px (1960 - classe auto-moto) - funzionamento in corrente continua - chiave di accensione e commutazione estraibile - commutatore di emergenza incorporato.

MONTATO ALL' ORIGINE SU :

Aermacchi

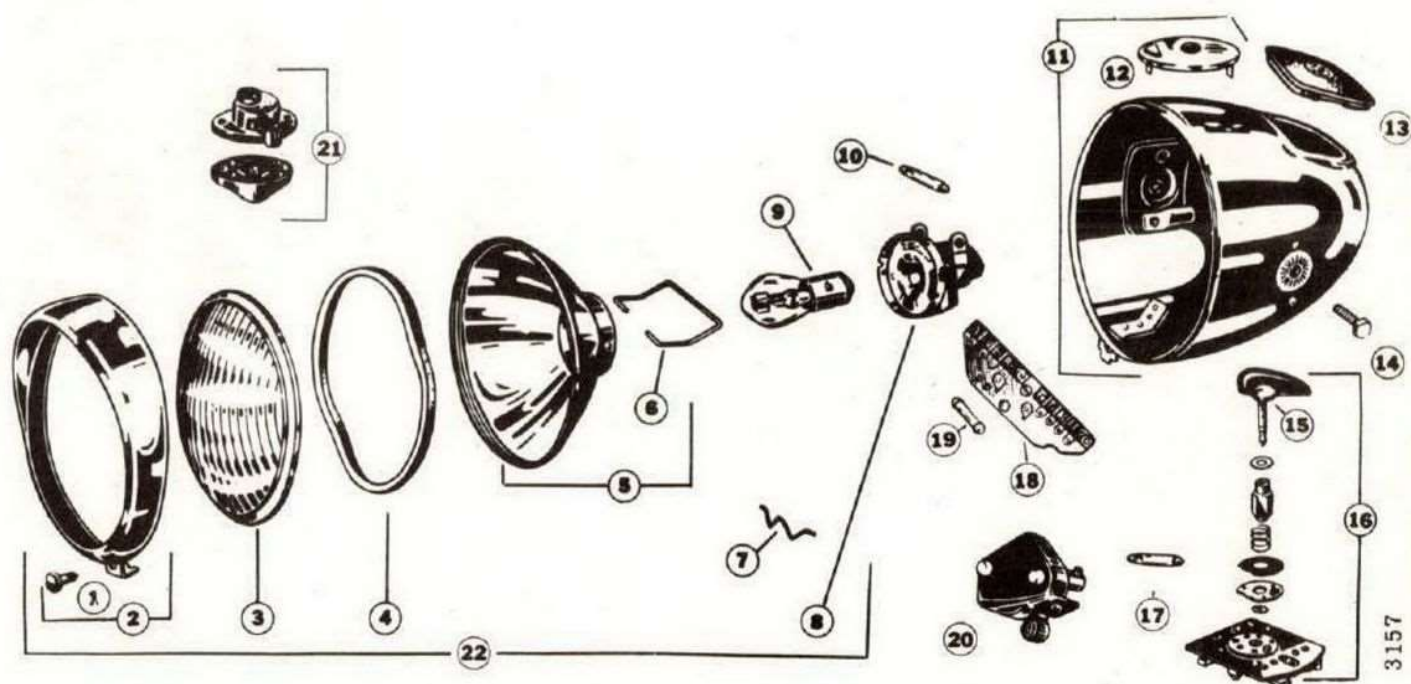
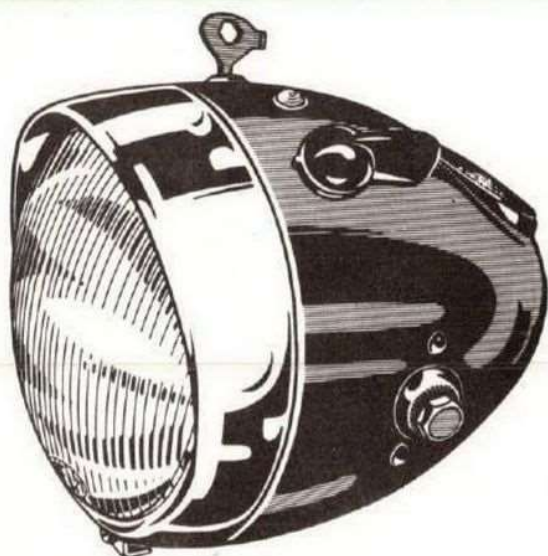


Fig.	Descrizione	Catalogo	Prezzo Lire	Fig.	Descrizione	Catalogo	Prezzo Lire
-	proiettore completo senza dispositivo	3157	8.550	9	lampada biluce (6V-25.25W)	10633.1	500
-	proiettore completo con dispositivo	3157.8042/b	9.600	10	lampada siluro (6V-3W)	10625.2	150
1	vite fissaggio ghiera	3195	70	11	calotta	01870	2.500
2	ghiera a visiera con vite	6897	1.150	12	ghiera con spia	8635.85	250
3	vetro diffusore	8672	200	13	copriforo	0191	200
4	guarnizione di tenuta	6739	60	14	bullone fissaggio proiettore	3239	50
5	riflettore parabolico con molla	6811	750	15	chiave accensione	8636	150
6	molla tenuta portalamпада	4568	30	16	pannello commutatore	01869	1.150
7	molla tenuta gruppo ottico	4566	20	17	lampada spia	10625.1	150
8	portalamпада	0401	600	18	morsettiera	01795	1.000
				19	fusibile	10570.15	30
				20	commutatore di emergenza	0405	400
				21	dispositivo con cavi	8042/b	1.050
				22	gruppo ottico completo senza lampade	0587	2.950

PROIETTORI tipo 130

mod. 3158



CARATTERISTICHE TECNICHE

Proiettore per motoveicoli - diametro luce: 130 mm. - Approvazione I. G. M. 0122 Px (1960 - classe auto/moto) - funzionamento in corrente continua e alternata - ghiera cromata a visiera - calotta con imposta per contachilometri rettangolare.

MONTATO ALL' ORIGINE SU :

Moto Laverda

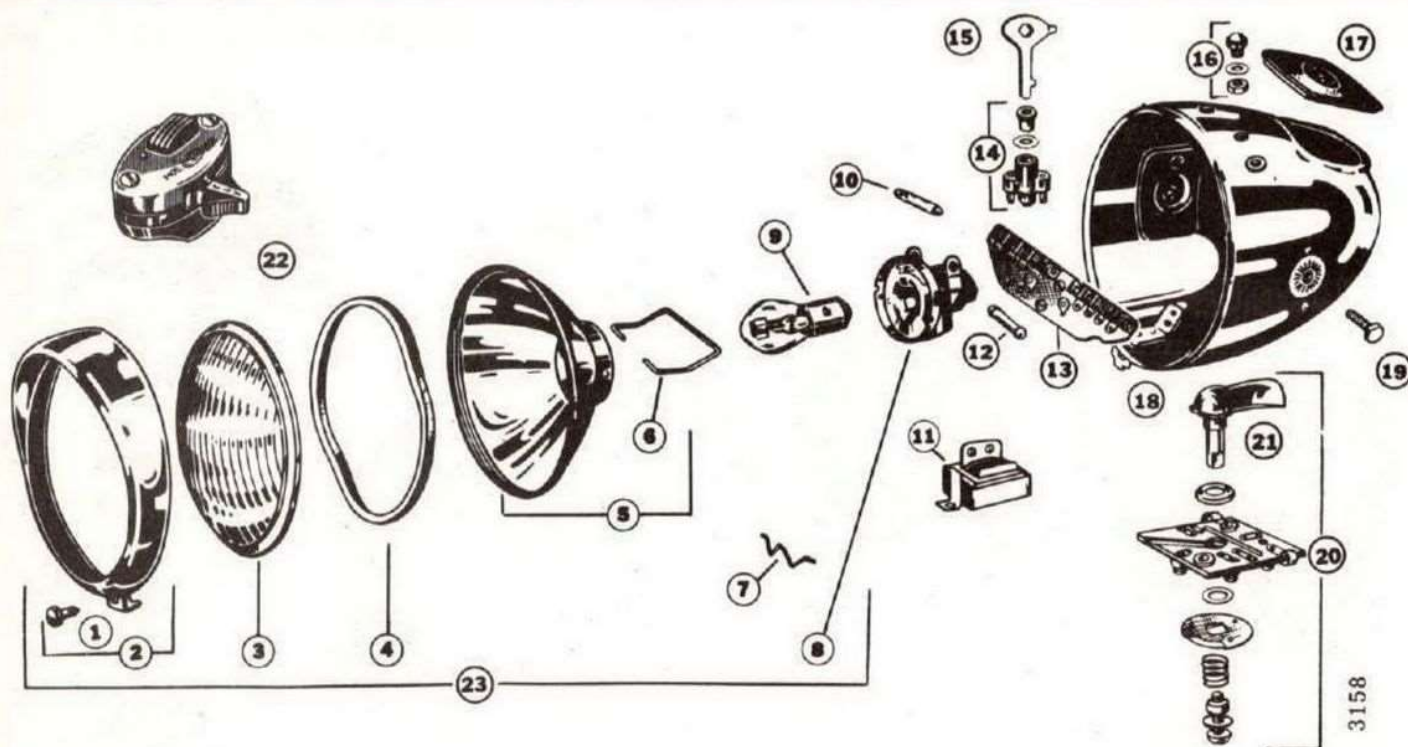
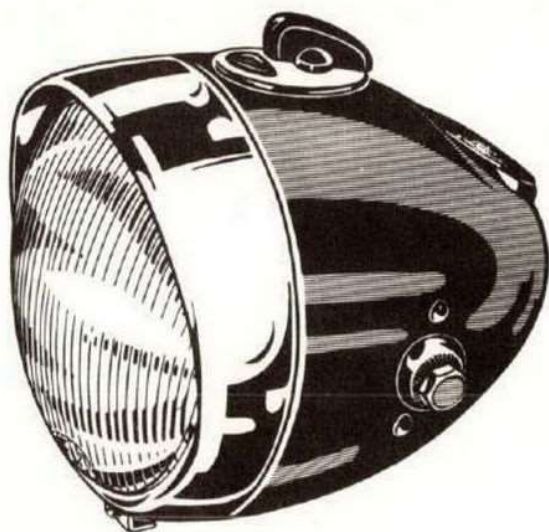


Fig.	Descrizione	Catalogo	Prezzo Lire	Fig.	Descrizione	Catalogo	Prezzo Lire
-	proiettore completo senza dispositivo	3158	11.000	10	lampada siluro (6V-3W)	10627.1	150
-	proiettore completo con dispositivo	3158.8103	11.950	11	impedenza	01063	2.500
1	vite fissaggio ghiera	3195	70	12	fusibile	10570.15	30
2	ghiera a visiera con vite	6897	1.150	13	morsettiera	01881	1.000
3	vetro diffusore	8672	200	14	interruttore a chiave	0032	600
4	guarnizione di tenuta	6739	60	15	chiave per interruttore	8500	150
5	riflettore parabolico con molla	6811	750	16	spia verde	01807	100
6	molla tenuta portalamпада	4568	30	17	copriforo	0191	200
7	molla tenuta gruppo ottico	4566	20	18	calotta	01718	2.600
8	portalamпада	0401	600	19	bullone fissaggio proiettore	3239	50
9	lampada biluce (6V-25.25W)	10633.1	500	20	commutatore con leva	01879	900
				21	leva commutatore	6731	150
				22	dispositivo con cavi	8103	450
				23	gruppo ottico completo senza lampade	0597	3.850

NOTA: Il proiettore s'intende fornito senza lampade nè copriforo



CARATTERISTICHE TECNICHE

Proiettore per motoveicoli - diametro luce: 130 mm. - Approvazione I. G. M. 0122 Px (1960 - classe auto-moto) - Funzionamento in corrente continua - ghiera cromata a visiera - calotta con imposta per contachilometri rettangolare - interruttore/commutatore con chiave estraibile.

MONTATO ALL' ORIGINE SU :

Bianchi M M Sila 175 cc.

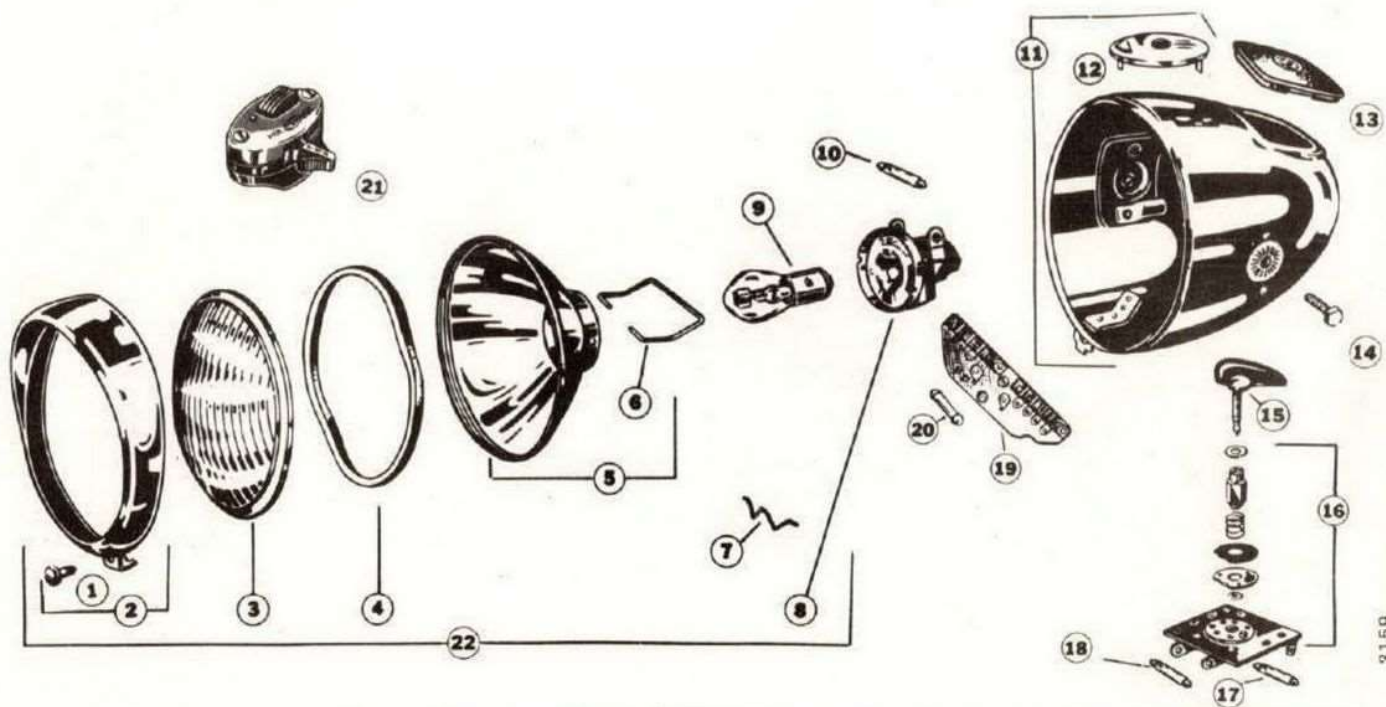
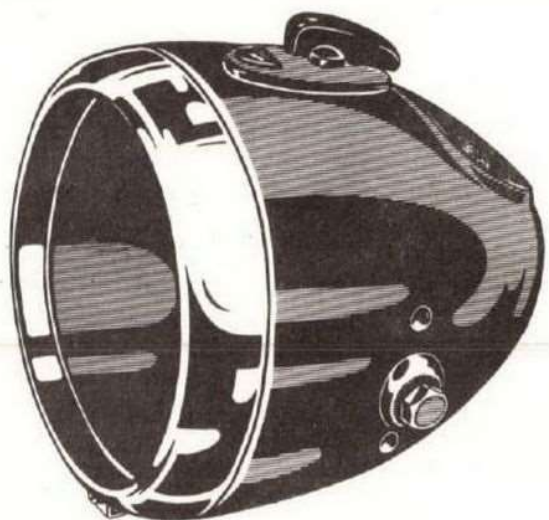


Fig.	Descrizione	Catalogo	Prezzo Lire	Fig.	Descrizione	Catalogo	Prezzo Lire
-	proiettore completo senza dispositivo	3159	8.150	9	lampada biluce (6V-25, 25W)	10633.1	500
-	proiettore completo con dispositivo 8103	3159.8103	9.200	10	lampada siluro (6V-5W)	10625.3	150
1	vite fissaggio ghiera	3195	70	11	calotta	01802	2.500
2	ghiera a visiera con vite	6897	1.150	12	ghiera con spia	8070	250
3	vetro diffusore	8672	200	13	copriforo	0191	200
4	guarnizione di tenuta	6739	80	14	bullone fissaggio proiettore	3239	50
5	riflettore parabolico con molla	6811	750	15	chiave accensione	8636	150
6	molla tenuta portalamпада	4568	30	16	pannello commutatore	01945	1.150
7	molla tenuta gruppo ottico	4566	20	17	lampada siluro (6V-3W)	10625.2	150
8	portalamпада	0401	600	18	lampada spia	10625.1	150
				19	morsettiere	01910	000
				20	fusibile	10570.15	30
				21	dispositivo con fili	8103	1.050
				22	gruppo ottico completo senza lampade	0597	2.950

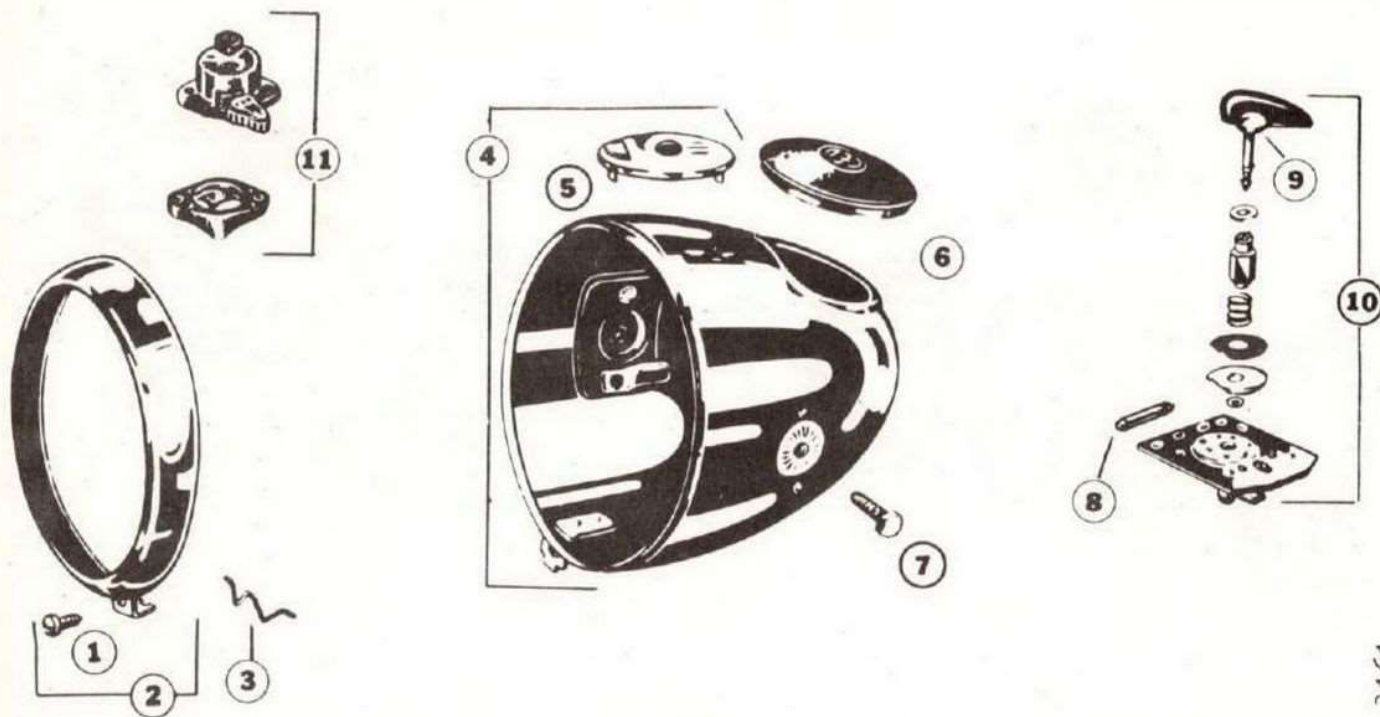
NOTA: Il proiettore s'intende fornito senza lampade nè copriforo



CARATTERISTICHE TECNICHE

Proiettore speciale atto a ricevere il gruppo ottico "tutto vetro" americano 'Sealed Beam' - calotta con imposta per contachilometri rotondo - interruttore / commutatore con chiave estraibile.

Articolo per esportazione - non conforme alle prescrizioni del Nuovo codice della Strada italiano.



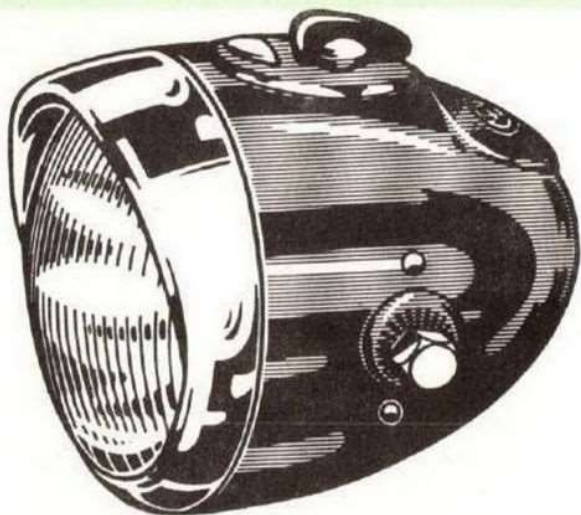
3161

Fig.	Descrizione	Catalogo	Prezzo Lire	Fig.	Descrizione	Catalogo	Prezzo Lire
-	proiettore completo senza dispositivo	3161	4.900	4	calotta	01467	2.500
-	proiettore completo con dispositivo 8042/b	3161.8042/b	5.850	5	ghiera con spia	8635.85	250
1	vite fissaggio ghiera	3195	70	6	copriforo	0177	250
2	ghiera con vite	6111	700	7	bullone fissaggio proiettore	3239	50
3	molla tenuta gruppo ottico	4566	30	8	fusibile	10570.15	30
				9	chiave accensione	8636	150
				10	pannello commutatore	01929	1.150
				11	dispositivo con cavi	8042/b	950

NOTA: Il proiettore s'intende fornito senza lampade nè copriforo

PROIETTORI tipo 150

mod. 4019



CARATTERISTICHE TECNICHE

Proiettore per motoveicoli - diametro luce: 150 mm. - Approvazione I. G. M. 0124 Px (1960 - classe auto-moto) - ghiera cromata a visiera - funzionamento in corrente continua e alternata - circuito a raddrizzamento totale - calotta con imposta per contachilometri rotondo.

MONTATO ALL' ORIGINE SU:

Ducati : Sport 175 cc. 1958

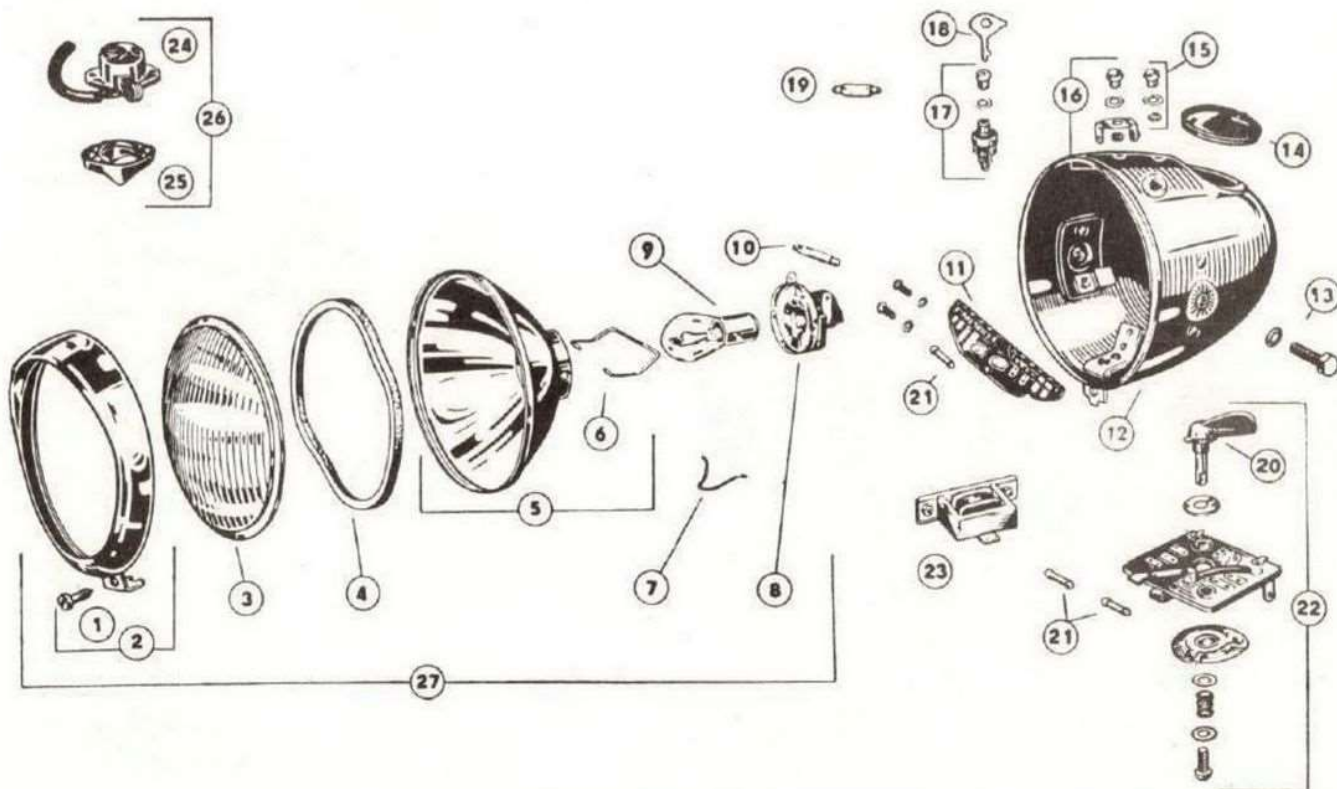


Fig.	Descrizione	Catalogo	Prezzo Lire	Fig.	Descrizione	Catalogo	Prezzo Lire
-	Proiettore compl. senza disp.	4019	13.300	12	calotta	0483	4.000
-	Proiett. compl. con disp. 8021	4019.8021	14.250	13	bullone fissaggio proiettore	3239	50
-	Proiettore completo con dispositivo 8021 e basetta	4019.8021/b	14.350	14	copriforo	0018	200
1	vite fissaggio ghiera	3195	70	15	spia verde	01807	100
2	ghiera a visiera con vite	8833	1.550	16	portalamпада spia	0007	350
3	vetro prismato	8673	300	17	interruttore accensione	0429	600
4	guarnizione in gomma	6772	70	18	chiave per interruttore	8500	150
5	parabola con molla	6812	1.100	19	lampada siluro	10626.1	150
6	molla tenuta portalamпада	4568	30	20	manopola commutatore	6731	250
7	molla tenuta gruppo ottico	4566	10	21	fusibile	10570.10	30
8	portalamпада	0401	600	22	commutatore con manopola	0781	4.150
9	lampada biluce 6V 25.25W	10633.1	500	23	impedenza	01063	2.500
10	lampada siluro 6V 5W	10625.3	150	24	dispositivo con fili	8021	950
11	morsettiera	0778	1.000	25	basetta di adattamento	9300	100
				26	disp. 8021 con basetta e fili	8021/b	1.050
				27	gruppo ottico compl.s.lampade	8595	3.700

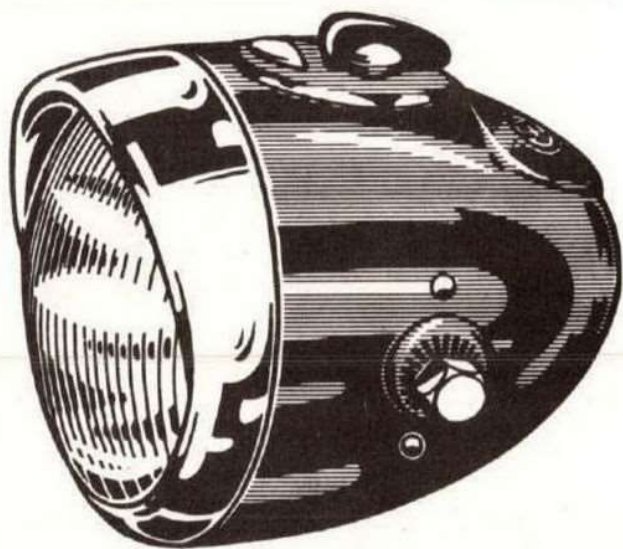
NOTA - Il proiettore completo s'intende fornito senza lampade nè copriforo

www.rpweb.it

F.LLI PAGANI - MILANO - VIA VARESINA, 124/126 - TELEFONO 390044 (5 LINEE)

PROIETTORI tipo 150

mod. 4020



CARATTERISTICHE TECNICHE

Proiettore per motoveicoli - diametro luce: 150 mm. - Approvazione I. G. M. 0124 Px (1960 - classe auto-moto) - funzionamento in corrente continua - ghiera cromata a visiera - calotta con imposta per contachilometri rotondo - chiave accensione e commutazione estraibile.

MONTATO ALL' ORIGINE SU:

Benelli : Leonessa 250 cc. (disp. 8042)
Ceccato : 175 e Sport 4t (disp. 8042, B)

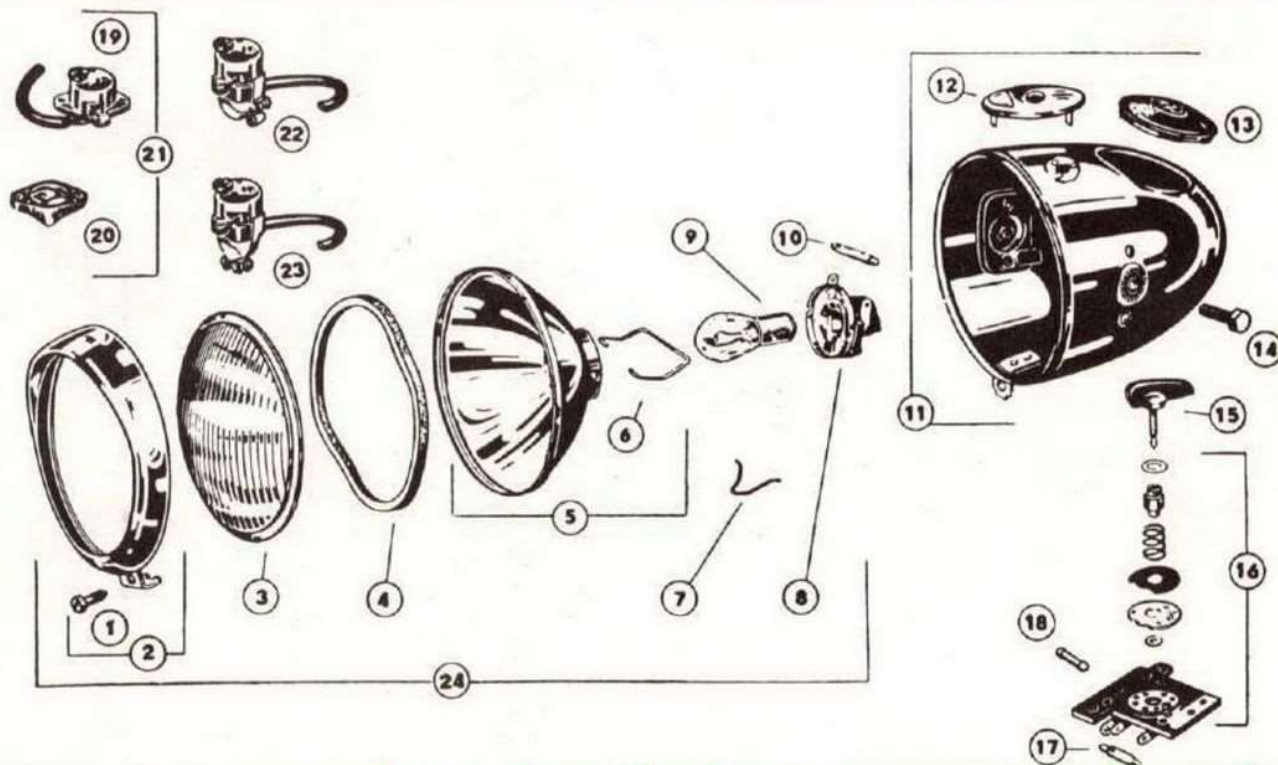
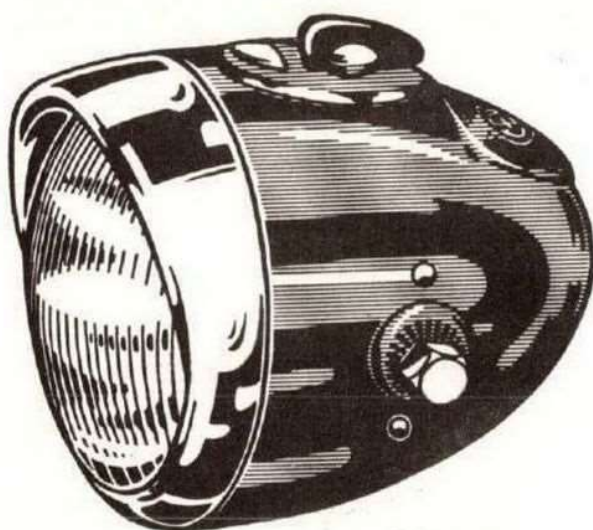


Fig.	Descrizione	Catalogo	Prezzo Lire	Fig.	Descrizione	Catalogo	Prezzo Lire
-	proiettore compl. senza disp.	4020	8.550	10	lampada siluro 6V-5W	10625.3	150
-	proiett. compl. con disp. 8041	4020.8041	9.500	11	calotta con ghiera spia	0427	3.750
-	proiett. compl. con disp. 8042	4020.8042	9.500	12	ghiera con spia	8635.85	250
-	proiettore completo con dispositivo 8042 e basetta	4020.8042.b	9.600	13	copriforo	0039	250
-	proiett. compl. con disp. 8062	4020.8062	9.500	14	bullone fissaggio proiettore	3199	50
1	vite fissaggio ghiera	3195	70	15	chiave accensione	8636	150
2	ghiera a visiera con vite	8833	1.550	16	pannello-commutatore	0159	1.150
3	vetro prismatico (156/5)	8673	300	17	lampada siluro spia 6V-1,5W	10625.1	150
4	guarnizione gomma	6772	70	18	fusibile	10570.15	30
5	parabola con molla	6812	1.100	19	dispositivo con fili	8042	950
6	molla tenuta portalampe	4568	30	20	basetta di adattamento	9390	100
7	molla tenuta gruppo ottico	6729	10	21	disp. 8042 con basetta e fili	8042.b	1.050
8	portalampe (0071)	01023	600	22	dispositivo con fili	8062	950
9	lampada biluce 6V-25/25W	10633.1	500	23	dispositivo con fili	8041	950
				24	gruppo ottico completo senza lampade	0595	3.700

NOTA - Il proiettore completo s'intende fornito senza lampade nè copriforo

PROIETTORI tipo 150

mod. 4021



CARATTERISTICHE TECNICHE

Proiettore per motoveicoli - diametro luce: 150 mm. - Approvazione I. G. M. 0124 Px (classe auto-moto - 1960) - funzionamento in corrente continua - ghiera cromata a visiera - calotta con imposta per contachilometri rotondo - chiave accensione e commutazione estraibile - interruttore di emergenza incorporato.

MONTATO ALL' ORIGINE SU:

M. V. - 250 Raid (disp. 8042)

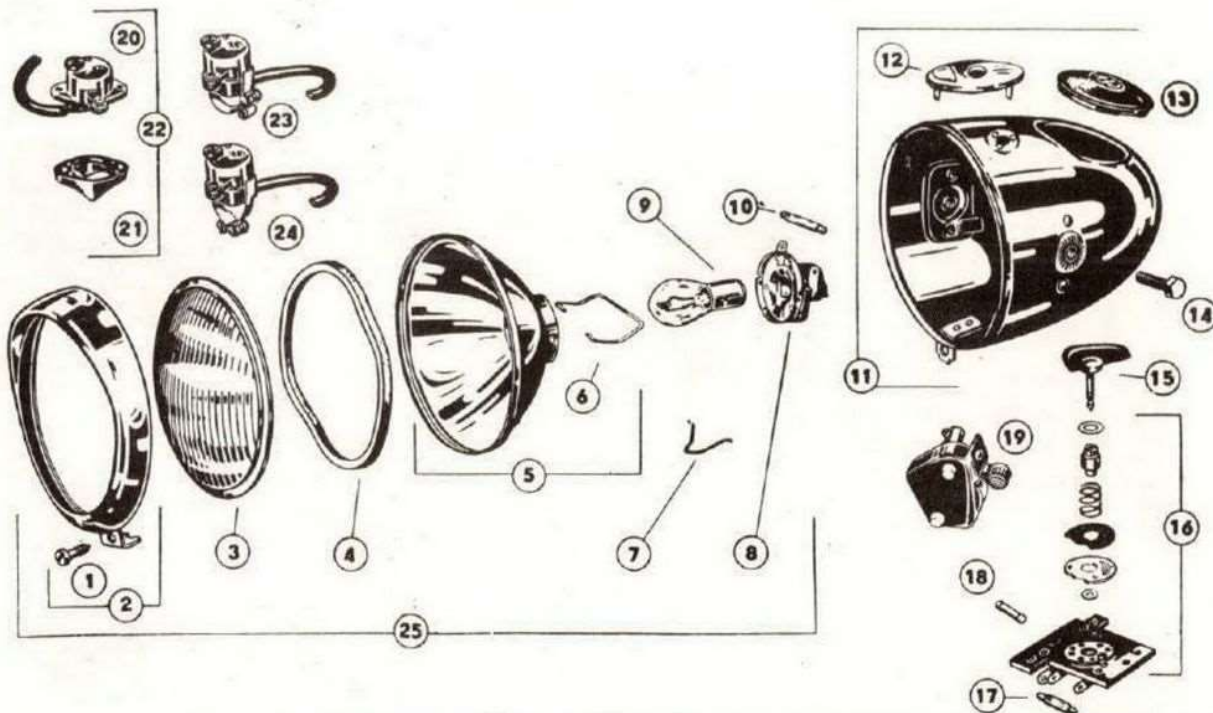


Fig.	Descrizione	Catalogo	Prezzo Lire	Fig.	Descrizione	Catalogo	Prezzo Lire
-	proiettore compl. senza disp.	4021	8.950	11	calotta con ghiera spia	0442	3.750
-	proiett. compl. con disp. 8042	4021.8042	9.900	12	ghiera con spia	8635.85	250
-	proiettore completo con dispositivo 8042 e basetta	4021.8042.b	10.000	13	copriforo	0039	250
-	proiett. compl. con disp. 8062	4021.8062	9.900	14	bullone fissaggio proiettore	3199	50
-	proiett. compl. con disp. 8041	4021.8041	9.900	15	chiave accensione	8636	150
1	vite fissaggio ghiera	3195	70	16	pannello-commutatore	0404	1.150
2	ghiera a visiera con vite	8833	1.550	17	lampada siluro spia 6V-1,5W	10625.1	150
3	vetro prismatico (156/5)	8673	300	18	fusibile	10570.15	30
4	guarnizione gomma	6772	70	19	commutatore emergenza	0405	400
5	parabola con molla	6812	1.100	20	dispositivo con fili	8042	950
6	molla tenuta portalamпада	4568	30	21	basetta di adattamento	9390	100
7	molla tenuta gruppo ottico	6729	10	22	disp. 8042 con basetta e fili	8042.b	1.050
8	portalamпада (0071)	01023	600	23	dispositivo con fili	8062	950
9	lampada biluce 6V-25/25W	10633.1	500	24	dispositivo con fili	8041	950
10	lampada siluro 6V-5W	10625.3	150	25	gruppo ottico completo senza lampade	0595	3.700

NOTA - Il proiettore completo s'intende fornito senza lampade nè copriforo

PROIETTORE tipo 150

mod. 4024



CARATTERISTICHE TECNICHE

Proiettore per motoveicoli - diametro luce: 150 mm. - Approvazione I. G. M. 0124 Px (1960 - classe auto-moto) - funzionamento in corrente continua - ghiera cromata a visiera - chiave accensione e commutazione estraibile - calotta con imposta per contachilometri rotondo.

MONTATO ALL' ORIGINE SU:

Guzzi : Corazziere (disp. 8062)

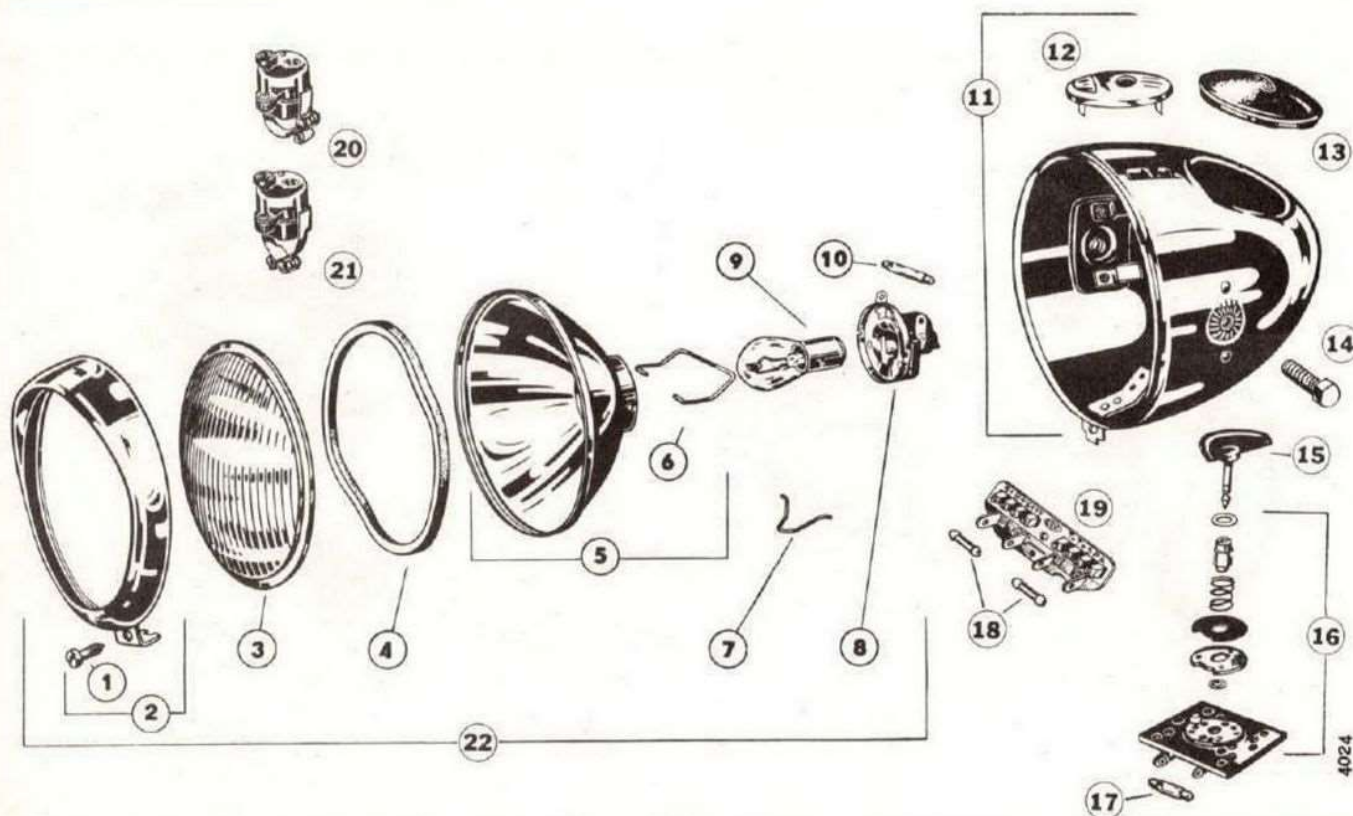
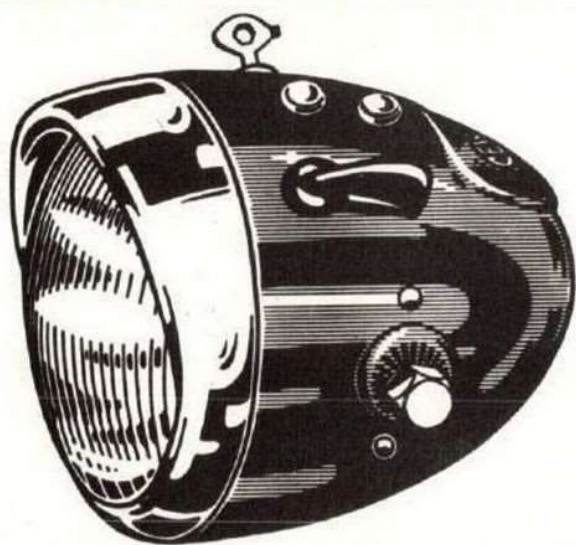


Fig.	Descrizione	Catalogo	Prezzo Lire	Fig.	Descrizione	Catalogo	Prezzo Lire
-	proiettore completo senza dispositivo	4024	9.000	8	portalampada	0401	850
-	proiettore completo con dispositivo 8041	4024.8041	9.950	9	lampada biluce (6V-25/25W)	10633.1	500
-	proiettore completo con dispositivo 8062	4024.8062	9.950	10	lampada siluro (6V-3W)	10627.1	150
1	vite fissaggio ghiera	3195	70	11	calotta con freccia	01228	3.750
2	ghiera con vite	8833	1.550	12	freccia-spia	8635.85	250
3	vetro diffusore	8673	300	13	copriforo	0039	250
4	guarnizione di tenuta	6772	70	14	bullone fissaggio proiettore	3239	50
5	riflettore parabolico con molla	6812	1.100	15	leva commutatore	8636	150
6	molla tenuta portalampada	4568	30	16	commutatore	01224	1.150
7	molla tenuta gruppo ottico	4566	20	17	lampada spia	10625.2	150
				18	fusibile	10570.15	30
				19	morsettiera	01223	1.000
				20	dispositivo con cavi	8062	950
				21	dispositivo con cavi	8041	950
				22	gruppo ottico completo senza lampade	0595	3.200

NOTA: Il proiettore s'intende fornito senza lampade nè copriforo

PROIETTORI tipo 150

mod. 4027



CARATTERISTICHE TECNICHE

Proiettore per motoveicoli - diametro luce: 150 mm. - Approvazione I. G. M. 0124 Px - (1960 - classe auto-moto) funzionamento in corrente continua e alternata - ghiera cromata a visiera - calotta con imposta per contachilometri rotondo - chiave accensione estraibile.

MONTATO ALL' ORIGINE SU:

Mival - (disp. 8042. B)

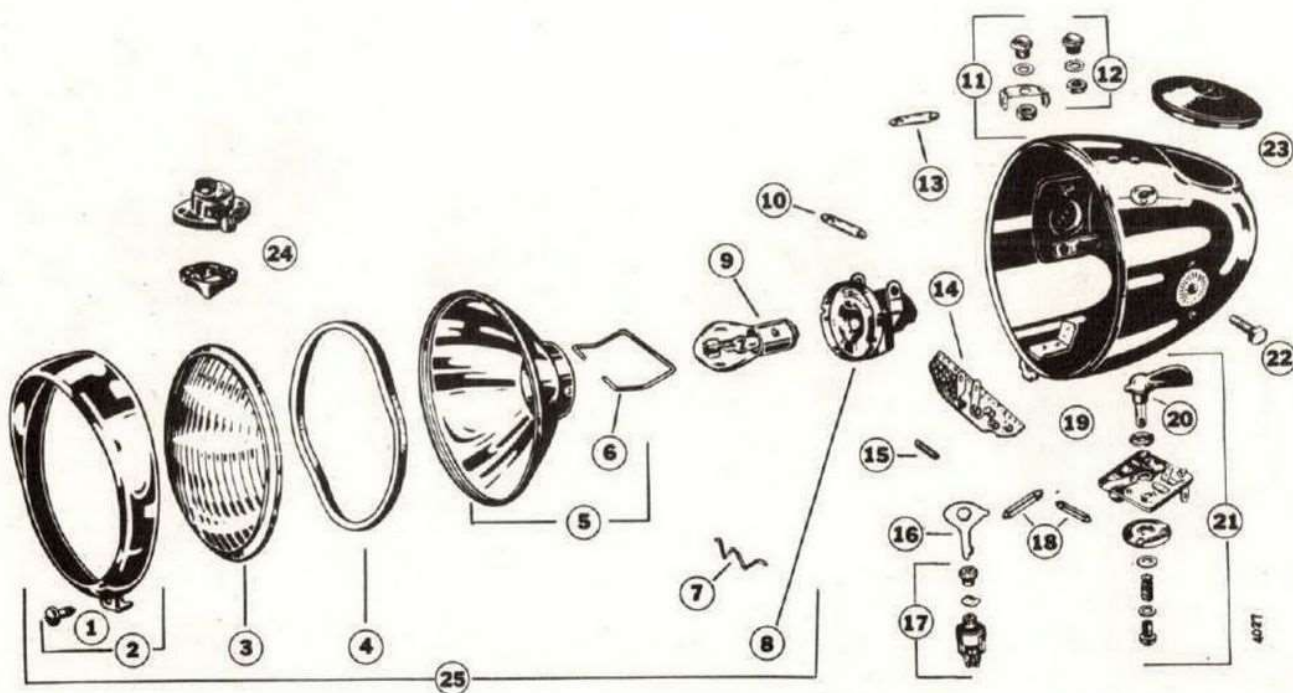
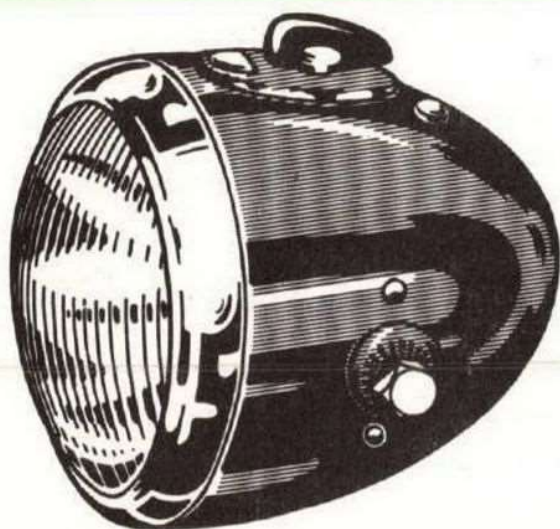


Fig.	Descrizione	Catalogo	Prezzo Lire	Fig.	Descrizione	Catalogo	Prezzo Lire
-	proiettore completo senza dispositivo	4027	10.400	11	portalampada spia	0293	350
-	proiettore completo con dispositivo 8042. B	4027.8042B	11.450	12	spia verde	01807	100
1	vite fissaggio ghiera	3195	70	13	lampada spia	10625.2	150
2	ghiera con vite	8833	1.550	14	morsetti	01589	1.000
3	vetro diffusore	8673	300	15	fusibile	10570.15	30
4	guarnizione gomma	6772	70	16	chiave accensione	8500	150
5	riflettore parabolico con molla	6812	1.100	17	interruttore accensione	0429	600
6	molla tenuta portalampada	4568	30	18	fusibile	10570.15	30
7	molla tenuta gruppo ottico	4566	20	19	calotta	0483	3.500
8	portalampada	0401	850	20	leva commutatore	6731	150
9	lampada biluce (6V-25/25W)	10633.1	500	21	commutatore con leva	01594	1.150
10	lampada siluro (6V-5W)	10625.3	150	22	bullone fissaggio proiettore	3239	50
				23	copriforo	01177	200
				24	dispositivo con cavi	8042. B	1.050
				25	gruppo ottico completo senza lampade	0595	3.700

NOTA: Il proiettore s'intende fornito senza lampade nè copriforo



CARATTERISTICHE TECNICHE

Proiettore per motoveicoli - diametro luce: 150 mm. - Approvazione I. G. M. 0124 Px (1960 - classe auto-moto) - funzionamento in corrente continua - chiave accensione e commutazione estraibile.

MONTATO ALL' ORIGINE SU:

Guzzi : Galletto 1960 (disp. 8062)

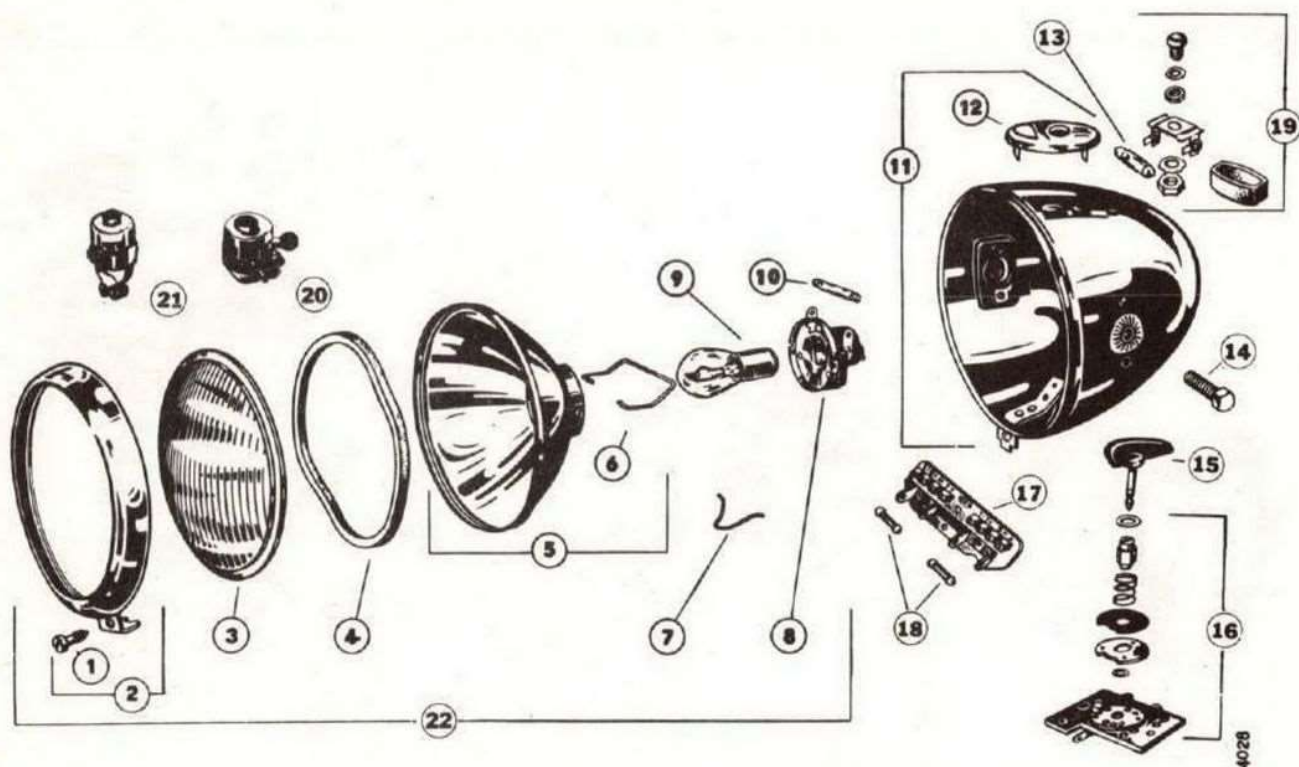
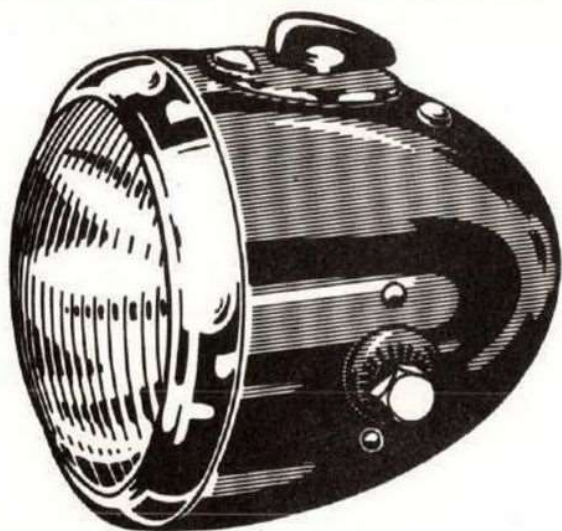


Fig.	Descrizione	Catalogo	Prezzo Lire	Fig.	Descrizione	Catalogo	Prezzo Lire
-	proiettore completo senza dispositivo	4028	8.200	9	lampada biluce (6V-35/35W)	10633.2	500
-	proiettore completo con dispositivo 8062	4028.8062	9.150	10	lampada siluro	10625.3	150
-	proiettore completo con dispositivo 8057	4028.8057	9.150	11	calotta con ghiera spia	01695	2.950
1	vite fissaggio ghiera	3195	70	12	ghiera-spia	8635.85	250
2	ghiera con vite	6748	1.000	13	lampada spia	10625.1	150
3	vetro diffusore	8673	300	14	bullone fissaggio proiettore	3239	50
4	guarnizione di tenuta	6772	70	15	chiave accensione	8636	150
5	riflettore parabolico con molla	6812	1.100	16	commutatore	01224	1.150
6	molla tenuta portalamпада	4568	30	17	morsettiera	01223	1.000
7	molla tenuta gruppo ottico	4566	20	18	fusibile	10570.15	30
8	portalamпада	0401	850	19	portalamпада spia con schermo in gomma	01787	400
				20	dispositivo con cavi	8062	950
				21	dispositivo con cavi	8057	950
				22	gruppo ottico completo senza lampade	01856	3.290

NOTA: Il proiettore s'intende fornito senza lampade

PROIETTORI tipo 150

mod. 4029



CARATTERISTICHE TECNICHE

Proiettore per motoveicoli - diametro luce: 150 mm. - Approvazione I. G. M. 0124 Px (1960 - classe auto-moto) - funzionamento in corrente continua - chiave accensione e commutazione estraibile.

MONTATO ALL' ORIGINE SU:

Guzzi - Motocarro Ercole (Disp. 8057)

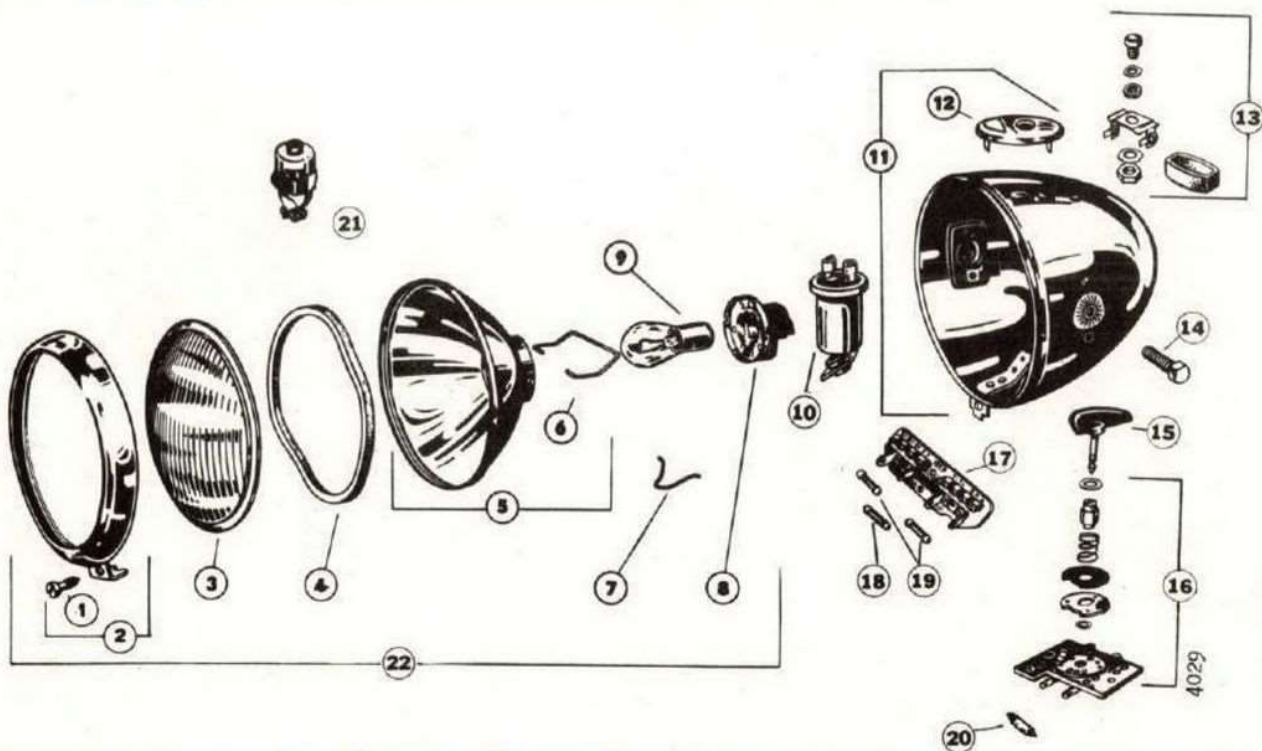


Fig.	Descrizione	Catalogo	Prezzo Lire	Fig.	Descrizione	Catalogo	Prezzo Lire
-	proiettore completo senza dispositivo	4029	9.800	10	intermittenza	01660	1.600
-	proiettore completo con dispositivo 8057	4029.8057	10.750	11	calotta	01736	2.950
1	vite fissaggio ghiera	3195	70	12	freccia-spia	8070	250
2	ghiera con vite	6748	1.000	13	spia verde (con portalampe e schermo in gomma)	01754	450
3	vetro diffusore	8673	300	14	bullone fissaggio proiettore	3239	50
4	guarnizione di tenuta	6772	70	15	chiave commutatore	8636	150
5	riflettore parabolico con molla	6812	1.100	16	commutatore	01753	1.150
6	molla tenuta portalampe	4568	30	17	morsettiera	0769	1.000
7	molla tenuta gruppo ottico	4566	20	18	fusibile	10570.15	30
8	portalampe	0092	850	19	fusibile	11221.10	30
9	lampada biluce (12V-45/40W)	10633.4	500	20	lampada spia	10626.1	150
				21	dispositivo con cavi	8057	950
				22	gruppo ottico completo senza lampade	01883	3.200

NOTA: Il proiettore s'intende fornito senza lampade



CARATTERISTICHE TECNICHE

Proiettore per motoveicoli - diametro luce: 150 mm. - Approvazione I. G. M. 0124 Px (1960 - classe auto-moto) - funzionamento in corrente continua e alternata - raddrizzatore incorporato sostituisce il precedente modello 4002 di cessata produzione.

MONTATO ALL' ORIGINE SU:

Guzzi : Galletto - (Disp. 8062)

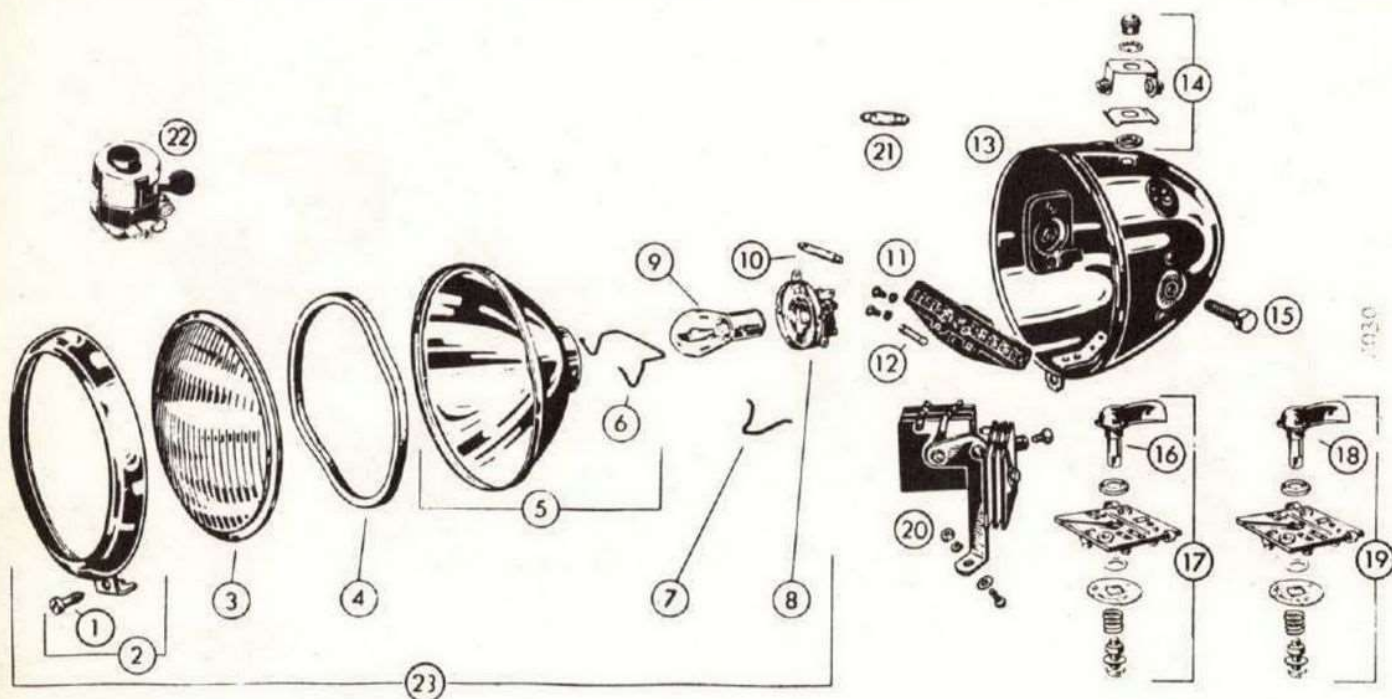


Fig.	Descrizione	Catalogo	Prezzo Lire	Fig.	Descrizione	Catalogo	Prezzo Lire
-	proiettore completo senza dispositivo	4030	17.000	11	morsettiera	01996	1.100
-	proiettore completo con dispositivo 8062	4030.8062	18.000	12	fusibile	10570.15	30
1	vite fissaggio ghiera	3195	70	13	calotta	0001	2.500
2	ghiera con vite	6748	1.000	14	portalamпада spia	0007	350
3	vetro diffusore	8673	300	15	bullone fissaggio proiettore	3239	50
4	guarnizione di tenuta	6772	70	16	leva commutatore rossa	6731	150
5	riflettore parabolico con molla	6812	1.100	17	commutatore accensione con leva	01999	900
6	molla tenuta portalamпада	4568	30	18	leva commutatore nera	6731	150
7	molla tenuta gruppo ottico	4566	20	19	commutatore emergenza con leva	01998	1.100
8	portalamпада	01023	600	20	raddrizzatore	0006	7.000
9	lampada biluce (6V-25, 25W)	10633.1	500	21	lampada spia	10625.1	150
10	lampada siluro (6V-5W)	10625.3	150	22	dispositivo con cavi	8062	350
				23	gruppo ottico completo senza lampade	0283	3.150

NOTA: Il proiettore s'intende fornito senza lampade

DISPOSITIVI DI COMANDO



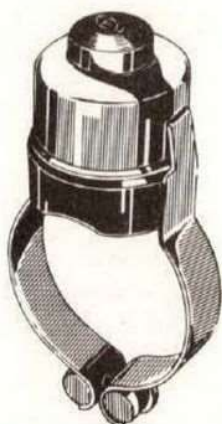
F.LLI PAGANI - MILANO - VIA VARESINA, 124/126 - TELEFONO 390044 (5 LINEE)



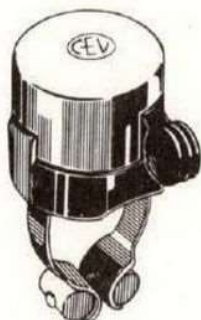
8078



8001



8089



8093

PULSANTI

con un contatto a massa.

pulsante da incasso (per arresto motore Lambretta LI)

8078 400

come il precedente con trattamento speciale per applicazioni nautiche

8100 400

calotta da 22 mm. ϕ con fascette di attacco per manubri da 22mm. ϕ

8000 370

calotta da 22 mm. ϕ con fascette di attacco per manubri da 25 mm. ϕ

8002 370

calotta da 27 mm. ϕ con fascette di attacco per manubri da 22 mm. ϕ

8001 400

calotta da 27 mm. ϕ con fascette di attacco per manubri da 25 mm. ϕ

8003 400

calotta da 27 mm. ϕ con fascette di attacco per cannotti da 40 mm. ϕ

8089 400

calotta da 27 mm. ϕ con fascette di attacco per cannotti da 45 mm. ϕ

8113 400

PULSANTI

con entrambi i contatti isolati da massa.

calotta da 22 mm. ϕ con fascette di attacco per manubri da 22 mm. ϕ

8034 370

calotta da 22 mm. ϕ con fascette di attacco per manubri da 25 mm. ϕ

8035 370

DEVIATORI

a scatto rapido - senza discontinuità di contatto durante la deviazione.

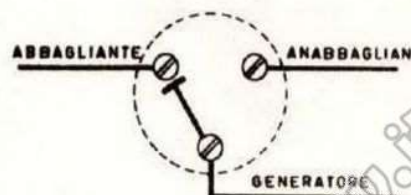
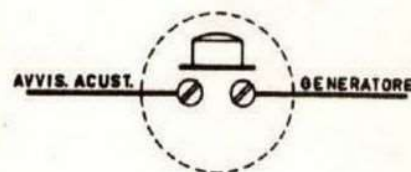
calotta da 27 mm. ϕ con fascette di attacco per manubri da 22 mm. ϕ

8092 500

calotta da 27 mm. ϕ con fascette di attacco per manubri da 25 mm. ϕ

8093 500

schema



DISPOSITIVI DI COMANDO



8053

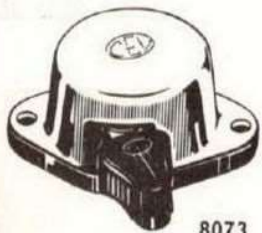
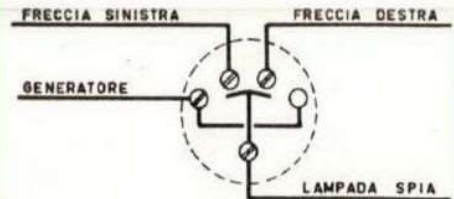
COMMUTATORI

a 3 posizioni con zero centrale

calotta da 27 mm. ϕ con fascette di attacco per manubri da 22 mm. ϕ

8053

500

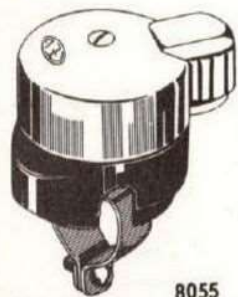


8073

calotta da 27 mm. ϕ per attacco diretto su manubri predisposti

8073

600



8055

per indicatori di direzione con testimone luminoso nella leva di comando - calotta da 35 mm. ϕ con fascette di attacco per manubri da 22 mm. ϕ - per impianti a 6 V.

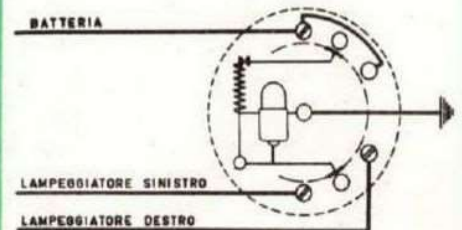
8055

2.000

per impianti a 12 V.

8064

2.000



DEVIATORI PULSANTI

calotta da 27 mm. ϕ con fascette di attacco per manubri da 22 mm. ϕ

8041

700

calotta da 27 mm. ϕ con fascette di attacco per manubri da 25 mm. ϕ

8057

700

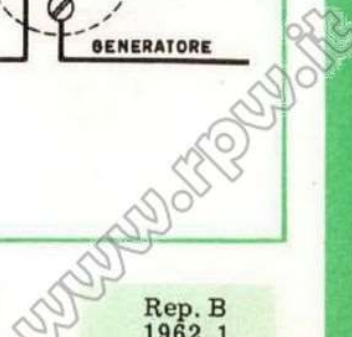
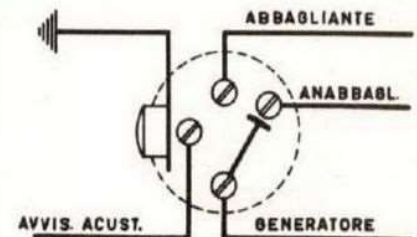
calotta da 27 mm. ϕ con fascette di attacco per manubri da 22 mm. ϕ con vite di fissaggio laterale

8062

700



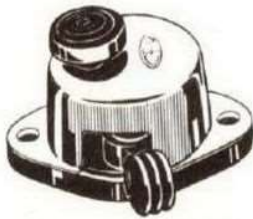
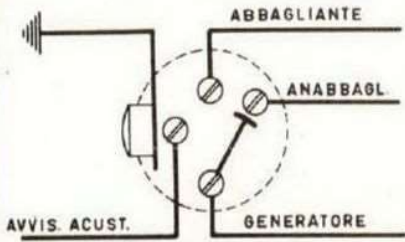



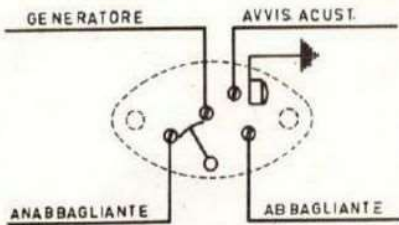
8041



DISPOSITIVI DI COMANDO



F.LLI PAGANI - MILANO - VIA VARESINA, 124/126 - TELEFONO 390044 (5 LINEE)

descrizione	codice	lire	schema
<p>seguono: <u>Deviatori - Pulsanti</u></p>  <p>8042</p> <p>calotta da 27 mm. ϕ per applicazione diretta su manubri predisposti</p>	8042	700	
 <p>8051</p> <p>calotta da 27 mm. ϕ con riduzione e fascetta di attacco per manubri da 22 mm. ϕ</p>	8051	700	
 <p>8103</p> <p>calotta ovale senza fascette di attacco, per applicazione diretta su manubri da 22 mm. ϕ - interasse fori: mm. 36</p>	8103	800	
 <p>8108</p> <p>dispositivo uguale al precedente senza basetta di riduzione adatto per la applicazione su manubri con imposta predisposta - con guarnizione di gomma</p>	8108	700	

www.rpw.it

DISPOSITIVI DI COMANDO

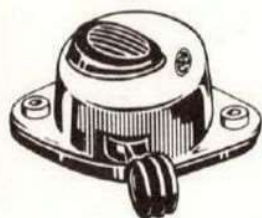
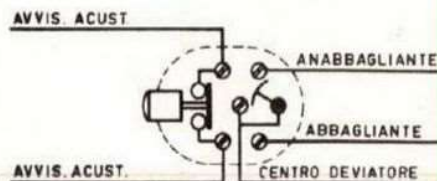


8101

seguono:
Deviatori - Pulsanti

pulsante avvisatore funzionante in apertura di circuito - con fascette di attacco per manubri da 22 mm. ϕ

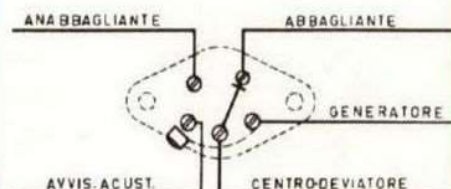
8101 900



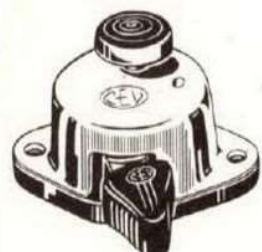
8043

calotta da 27 mm. ϕ isolata da massa - con i due contatti del pulsante avvisatore isolati da massa

8043 700



COMMUTATORI PULSANTI

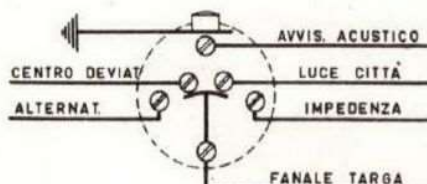


8087

commutatore a 3 posizioni con zero centrale e pulsante avvisatore con un contatto a massa.

calotta da 27 mm. ϕ per applicazione diretta su manubri predisposti - collegamenti per impianti in corrente alternata con impedenza di caduta

8087 750



8040

caratteristiche identiche al precedente ma con collegamenti per impianti a corrente alternata senza impedenza o in corrente continua

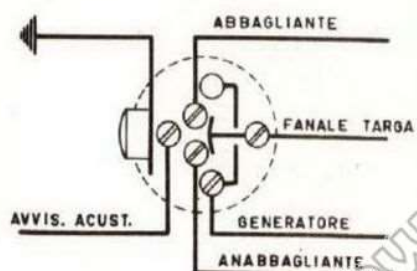
8033 750

come il precedente con fascette di attacco per manubri da 22 mm. ϕ

8040 750

come il precedente con viti di fissaggio laterale

8090 750



DISPOSITIVI DI COMANDO



F.LLI PAGANI - MILANO - VIA VARESINA, 124/126 - TELEFONO 390044 (5 LINEE)



8052

seguono:
Commutatori - Pulsanti

dispositivi con un commutatore a 3 posizioni con zero centrale e due pulsanti.

calotta ovale 30x40 con fascette di attacco per manubri da 22 mm. ϕ

8052

900

come il precedente con fascette di attacco angolate

8094

900

come il precedente con vite di fissaggio laterale

8072

900

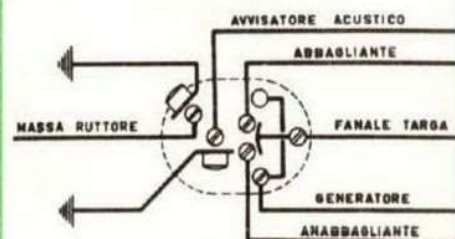


8109

calotta ovale con basetta per applicazione diretta su manubri da 22 mm. ϕ

8109

900



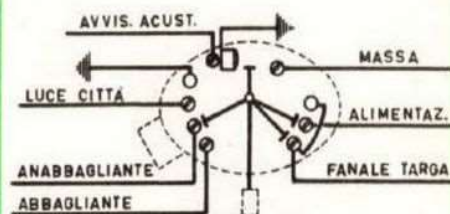
8050

dispositivi con un commutatore a 3 posizioni più posizione a pressione per arresto motore e un pulsante per avvisatore acustico.

calotta ovale 55x40 per applicazione diretta su manubri predisposti (Lambretta)

8050

1.250

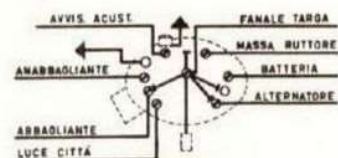


8049

come il precedente con schema per impianto in corrente continua (Vespa)

8066

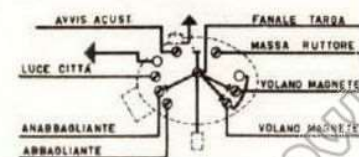
1.250



come il precedente con schema per impianto in corrente alternata (Vespa)

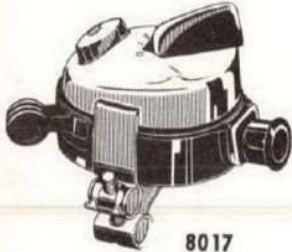
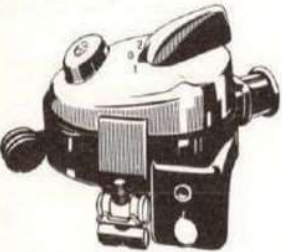
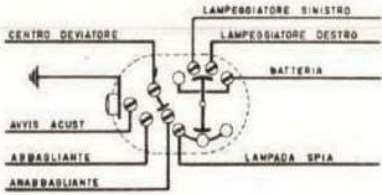
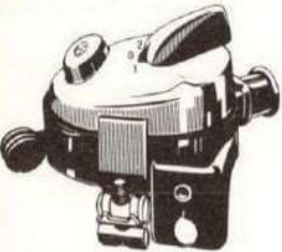
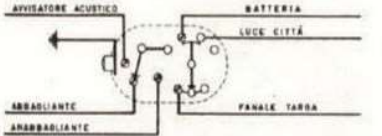
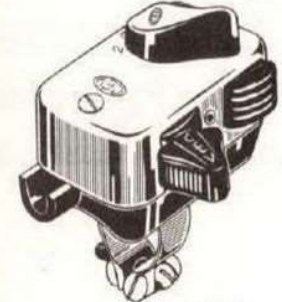
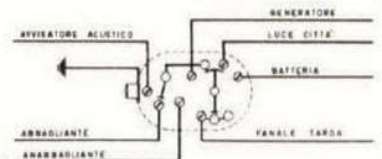
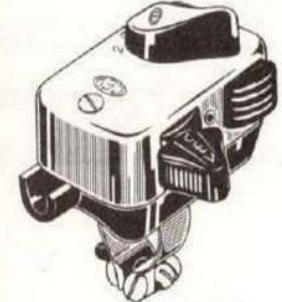
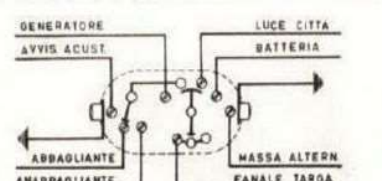
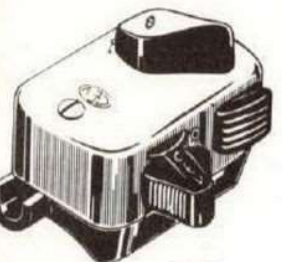
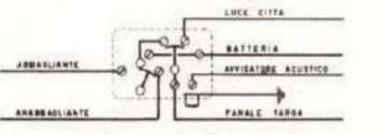
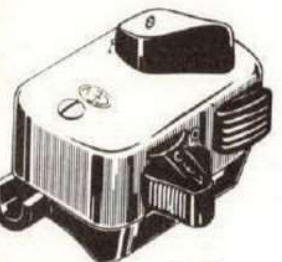
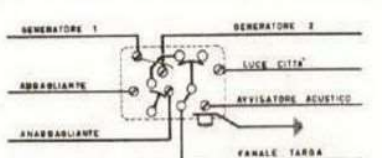
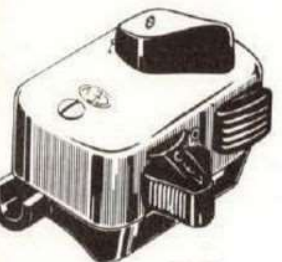
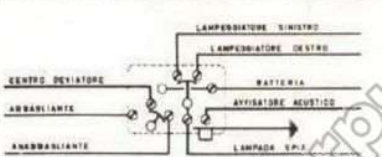
8049

1.250



DISPOSITIVI DI COMANDO

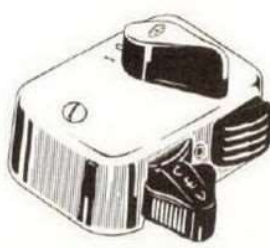
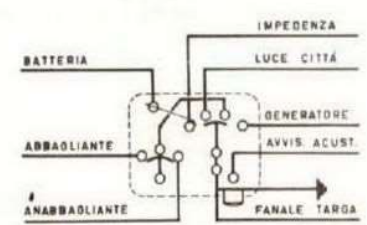
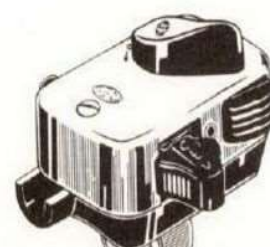
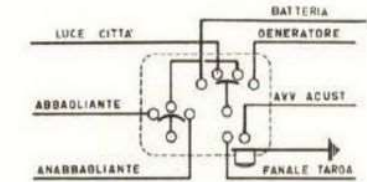

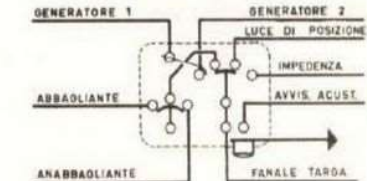
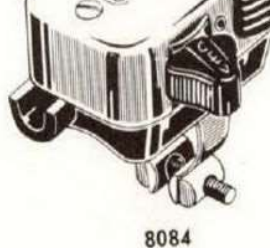
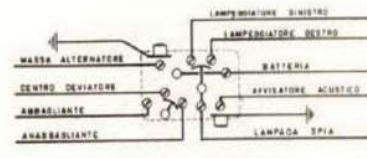

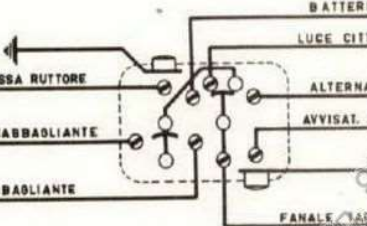


descrizione	codice	lire	schema
DEVIATORI COMMUTATORI PULSANTI			
 <p>dispositivi comprendenti un deviatore a scatto rapido senza discontinuità di contatto durante la deviazione - un commutatore a 3 posizioni ed uno o due pulsanti a secondo dello schema elettrico specificato a lato del dispositivo.</p>			
 <p>calotta ovale 30x50 con fascette di attacco per manubri da 22 mm. ϕ commutatore con zero centrale</p>	8028	1.300	
 <p>come il precedente con commutatore con zero laterale</p>	8017	1.300	
 <p>come il precedente per impianti in corrente continua e alternata - commutatore con zero centrale</p>	8045	1.500	
 <p>come il precedente con due pulsanti (avvisatore acustico e arresto motore)</p>	8045	1.750	
 <p>calotta rettangolare 30x50 con fascette di attacco per manubri da 22 mm. ϕ - schema per impianti in corrente continua</p>	8085	1.750	
 <p>come il precedente per impianti in corrente alternata (generatore a due uscite)</p>	8091	1.750	
 <p>calotta rettangolare 30x50 basetta per montaggio su manubri da 22 mm. ϕ - commutatore - funzionante per indicatori di direzione</p>	8095	1.300	

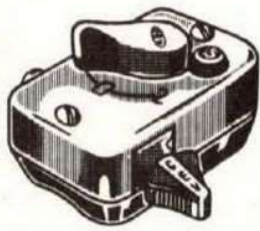
DISPOSITIVI DI COMANDO



F. LLI PAGANI - MILANO - VIA VARENSINA, 124/126 - TELEFONO 390044 (5 LINEE)

descrizione	codice	lire	schema
<p>seguono: Deviatori - Pulsanti - Commutatori</p>  <p>8077</p> <p>calotta rettangolare 30x50 per applicazione diretta su manubri con imposta predisposta - impianto a ricarica variabile (Lambretta).</p>	8077	1.250	
 <p>8079</p> <p>come il precedente per impianti a corrente alternata (Lambretta)</p>	8079	1.250	
 <p>8080</p> <p>come il precedente per impianti in alternata con resistenza di caduta</p>	8080	1.250	
 <p>8086</p> <p>calotta rettangolare 30x50 con fascette di attacco per manubri da 22 mm. ϕ con due pulsanti (avvisatore acustico e arresto motore) e commutatore per indicatori di direzione</p>	8086	1.750	
 <p>8084</p> <p>come il precedente per funzionamento in corrente continua e alternata - commutatore luci</p>	8084	1.750	
<p>come il precedente senza fascette con basetta per manubri da 22 mm. ϕ</p> <p>8088</p>	8088	1.600	
<p>come il precedente con terminali a saldare</p> <p>8098</p>	8098	1.600	

DISPOSITIVI DI COMANDO



8104

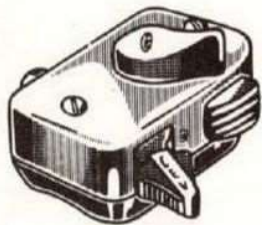
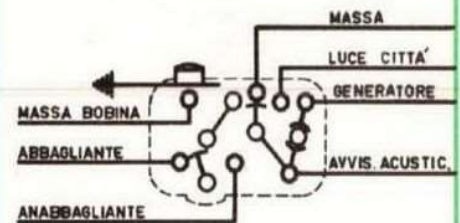
seguono:
Deviatori - Pulsanti - Commutatori

calotta rettangolare 30x50 con basetta per manubri da 22 mm. ϕ - pulsante avvisatore funzionante in disgiunzione

8104 1.600

come il precedente senza basetta per applicazione su manubri con imposta predisposta

8102 1.250



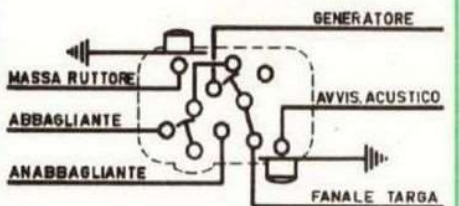
8105

calotta rettangolare 30x50 con basetta per manubri da 22 mm. ϕ - per applicazione diretta - due pulsanti con un contatto a massa - per impianti in corrente alternata

8105 1.600

come il precedente senza basetta di riduzione per applicazione diretta su manubri con imposta predisposta

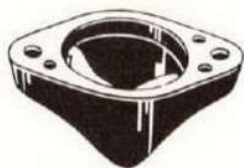
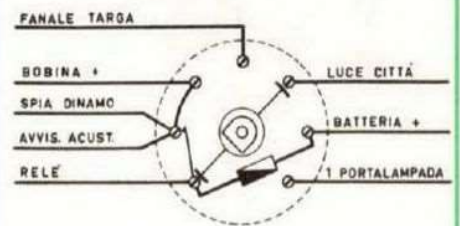
8110 1.250



8030

dispositivo di comando da incasso comprendente un interruttore a chiave estraibile - un commutatore a tre posizioni e un fusibile di protezione

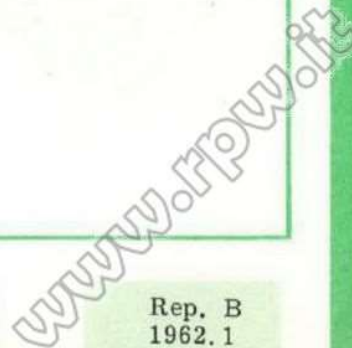
8030 1.300



9390

basetta di riduzione per manubri da 22 mm. ϕ applicabile ai dispositivi: 8073 - 8042 - 8087 - 8033

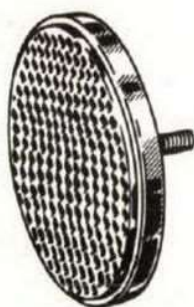
9390 100



DISPOSITIVI DI SEGNALAZIONE



01624
01625
01626



01604
01605
01623

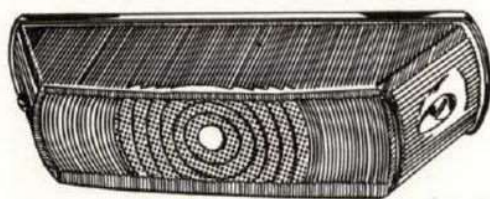
descrizione	codice	lire
CATARIFRANGENTI		
Catarifrangenti in classe 1/a per veicoli di sagoma superiore a 2 m. - fissaggio con bullone centrale da ϕ 6MA		
Approvazione IGM 1922 C1 - ϕ 73 mm.		
Versione rossa	01624	400
Versione bianca	01625	400
Versione arancione	01626	400
Approvazione IGM 1000 C1 - ϕ 57 mm.		
Versione rossa	01604	300
Versione bianca	01605	300
Versione arancione	01623	300
FANALI DI POSIZIONE E RIPETITORI		
Ripetitore arancione per indicatori di direzione - base e fascette in ottone cromato dimensioni: 88x46x28 - per lampade a siluro da mm. 39		
	9006	700
<u>Ricambi</u>		
Coppetta di plastica	5600	150
Fanalini di posizione per lampade a bulbo 18x35 attacco BA15S - dimens.: 47x47		
Versione bianca per luce di posizione anteriore	9009	700
Versione arancione per indicatori laterali di lampeggio	9198	700
<u>Ricambi</u>		
Coppetta trasparente per 9009	5625/b	150
Coppetta arancio per 9198	5625/a	150
Fanalini di posizione e illuminazione targa particolarmente per trattori - base in acciaio galvanizzato - corpo in metacrilato - dimensioni: 25x110x30 - per lampade a siluro da 31 mm. - Approvazioni IGM2571LPX e 2551LA		
Versione trasparente per luce di posizione anteriore	9285	650
Versione rossa per luce di posizione posteriore - senza illuminazione targa	9286	650
Versione rossa per luce di posizione posteriore con illuminazione targa	9284	700



9006



9009
9198



9285
9286
9284

DISPOSITIVI DI SEGNALAZIONE

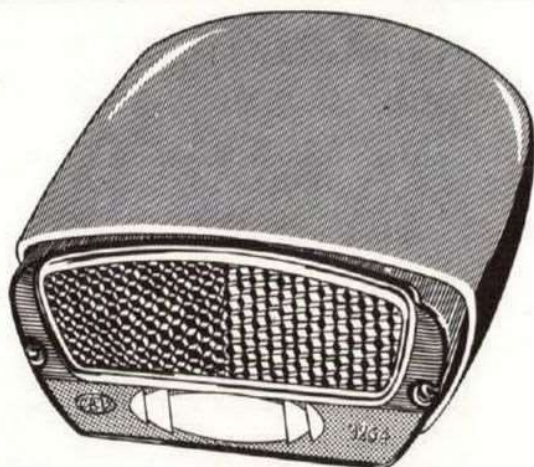


9007

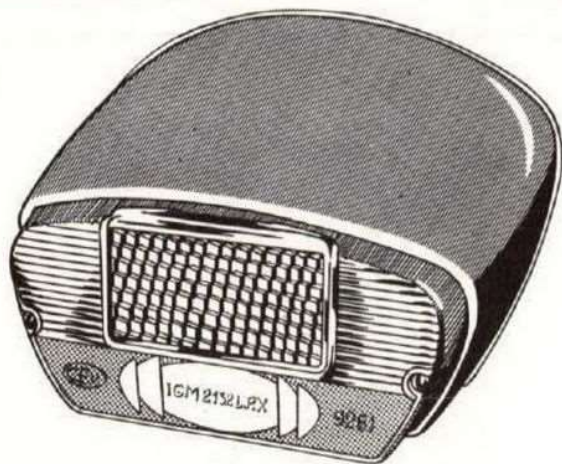


9070

descrizione	codice	lire
Fanalino di posizione laterale bianco-rosso - particolarmente per motocarrozzette a tre ruote asimmetriche - base e fascette in ottone cromato - corpo in metacrilato - per lampade a siluro da 39 mm. - Approvazione I. G. M. 1702 LP	9007	800
<u>Ricambi</u> Coppetta in plastica	5611	150
Fanalino di posizione posteriore rosso con catarifrangente - corpo in acciaio verniciato - catarifrangente in metacrilato - dimensioni: ϕ 57 x 30 - fissaggio a staffa - per lampade a siluro da 31 mm.	9070	700
<u>Ricambi</u> Catarifrangente	0530	350
Fanalino di posizione posteriore rosso con catarifrangente - Corpo in fusione di alluminio - coppa catarifrangente in metacrilato rosso - per lampade a siluro da 39 mm. - finestra per illuminazione targa - fissaggio con bulloni da ϕ 4MA	9264	2.300
<u>Ricambi</u> Coppa catarifrangente	01835	800
Fanalino posteriore per luce di posizione - illuminazione della targa (motoveicoli) e catarifrangente - contenitore in alluminio presso-fuso - coppa catarifrangente in metacrilato di metile - fissaggio con traversino su due bulloni da ϕ 5MA - interasse: mm. 105 - per lampade a siluro da mm. 39 - Approvazione IGM 2132LPX.	9261	2.300
<u>Ricambi</u> Coppa catarifrangente	01819	800



9264



9261



DISPOSITIVI DI SEGNALAZIONE



9179
9180



9222

descrizione	codice	lire
FANALI PER CICLOMOTORI E TRATTORI		
Fanalino per luce di posiz. post. e catarifrangente-coppa in acciaio verniciato-coppa in metacrilato-per lampade a siluro da 39mm. -Approvazioni IGM0771LP e 0769C2		
Tipo per parafranghi lisci	9179	650
Tipo per parafranghi con cresta di saldatura	9180	650
Tipo con fondello piatto	9222	650
Ricambi		
Coppa catarifrangente per i mod. 9179-9180-9222	01487	450

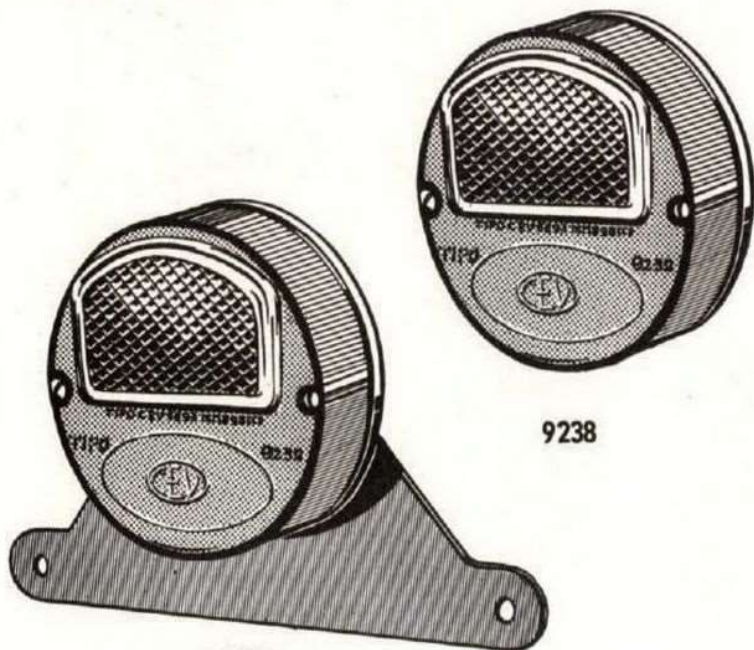


9237



9282

Fanalino per luce di posizione rossa posteriore con catarifrangente - coppa in metacrilato di metile - base in acciaio - per lampade a siluro da mm. 31 - dimensioni: Φ 86x36 - Approvaz. IGM0901 C2 e 1701LP	9237	800
Fanalino per luce di posizione posteriore rossa con catarifrangente e luce di arresto - coppa in metacrilato di metile - base in acciaio - per lampade da mm. 31 e da mm. 44-dimensioni: Φ 86x36 - guarnizione in gomma da mm. 18	9282	1.060
Ricambi		
Coppa catarif. per 9237-9282	01832	500



9239



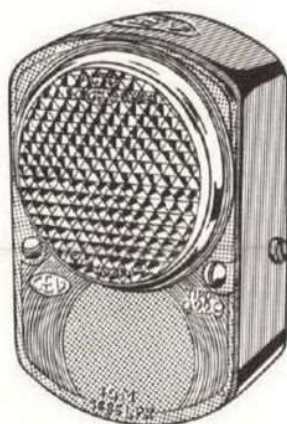
9238

Fanalino posteriore simile al modello 9282 con finestra ill. ne targa -senza guarnizione in gomma da mm. 18	9238	900
Fanalino posteriore simile al modello 9238 con piastra di fissaggio ai fori della targa	9239	1.000
Ricambi		
Coppa con catarifrangente per i mod. 9238 e 9239	01678	500

DISPOSITIVI DI SEGNALAZIONE



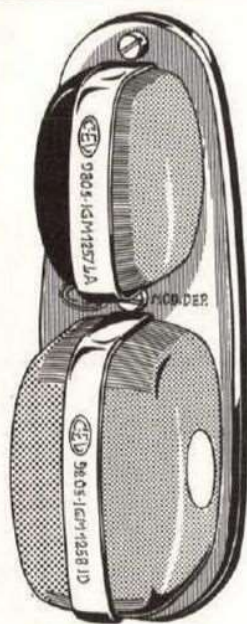
9279



9229

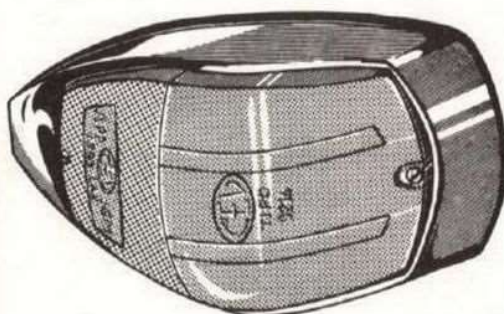
9230

descrizione	codice	lire
Fanalino per luce di posizione rossa posteriore con catarifrangente particolarmente per ciclomotori - corpo in materia plastica infrangibile di vari colori - coppa catarifrangente in metacrilato - dimensioni: mm.55x75x60 - Approv. IGM2502LP-0901C2 - per lamp. a siluro da 31mm.	9279	650
<u>Ricambi</u>	01939.	
Protez. con catarifrangente	01940	450
Fanalino per luce di posizione rossa posteriore con catarifrangente in Classe 1/a - particolarmente per trattori - corpo in acciaio a fondo piatto - coppa in metacrilato - Approv. IGM1485LPX-1000C1 per lamp. a siluro da 31mm. Coppia di un fanale con illuminazione targa ed uno senza illuminazione targa	9229.9230	3.100
<u>Ricambi</u>		
Protez. con catarifrangente	01664	1.000
FANALI PER MOTOCARRI		
Fanalino laterale per luce di posizione anteriore - lampeggiatore anteriore e lampeggiatore laterale - Approvazione IGM1257LA-1258ID - per lampade a siluro da 31 e da 44 mm. Coppia di un fanale destro ed uno sinistro	9206.9210	2.900
<u>Ricambi</u>		
Ghiera con coppe per 9206	01574	1.000
Ghiera con coppe per 9210	01579	1.000
Coppette bianco-nero	5937.5938	200
Coppette bianco-arancio	5939.5940	300
Fascetta piccola	5932	120
Fascetta grande	5933	150
Fanale laterale per veicoli cabinati (motofurgoni) per luce di posizione anteriore e lampeggiatore antero-laterale - per lampade a siluro da 31 e 44 mm. - Approvazione IGM 1393 LAX - la coppia	9214	3.900
<u>Ricambi</u>		
Coppa bianco arancio	5999.5900	800
Fanale post. per motocarri - luce posiz. post. - luce arretrato - catarifrangente - ill. targa - lampegg. di direzione Appr. IGM1127C2-1128LPX-1129IP - per lampade a bulbo BAY15D e BA15S-dimensioni 176x67x67-Coppia di un fanale con ill. ne targa e uno senza	9212 9213	6.500
<u>Ricambi</u>		
Coppa arancione	5986	400
Coppa rossa con catarifrang.	5987	700



9206

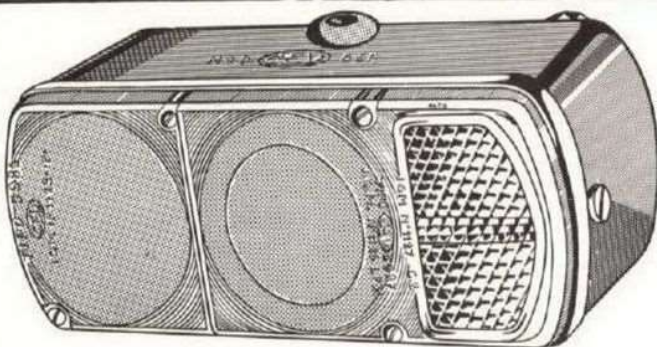
9210



9214

9212

9213



DISPOSITIVI DI SEGNALAZIONE



9271

9272

Fanale posteriore per moto
carri e autocarri (sagoma
non superiore a 2 metri) -
caratteristiche similari ai
modelli 9212.9213 - dimen
sioni ridotte: 170x67x45 - per
lampade a siluro da 31 e da
44 mm. - Approvazione IGM
2356LPX-2357AR-2358IP.
Coppia di un fanalino senza
ill. ne targa ed uno con ill. ne
targa

9271.9272

4.600

Ricambi

Coppa catarifrangente per fa
nale destro

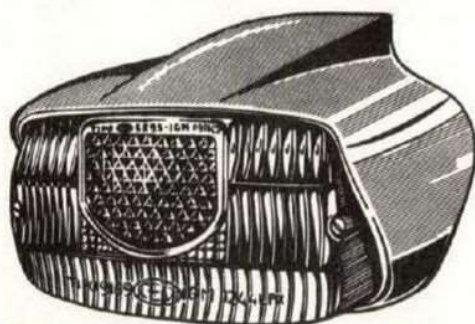
01876

800

Idem per fanale sinistro

01878

800



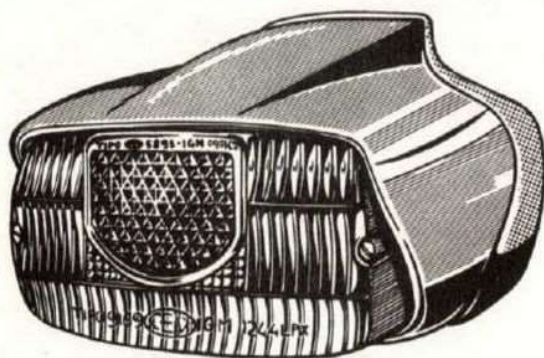
9169

FANALI PER MOTOVEICOLI

Fanale posteriore carenato
corpo pressofuso - coppa ca
tarifrangente in metacrilato-
fissaggio con due prigionieri
da Ø 5MA - interasse mm. 82
- per luce di posizione poste
riore - luce di arresto - cata
rifrangente e luce di ill. ne
targa - Approvazione 0901C2
e 1244LPX - per lampade a
bulbo BAY 15D

9169

2.800

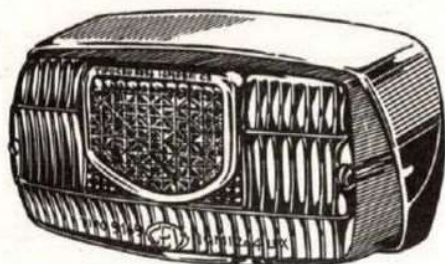


9231

Fanale posteriore modello
9169 con guarnizione specia
le di adattamento per moto
scooter Vespa

9231

3.100



9211

Fanale posteriore di caratte
ristiche simili ai precedenti
modelli - con corpo presso
fuso per l'applicazione sulle
portatarghe di nostra produ
zione

9211

2.700

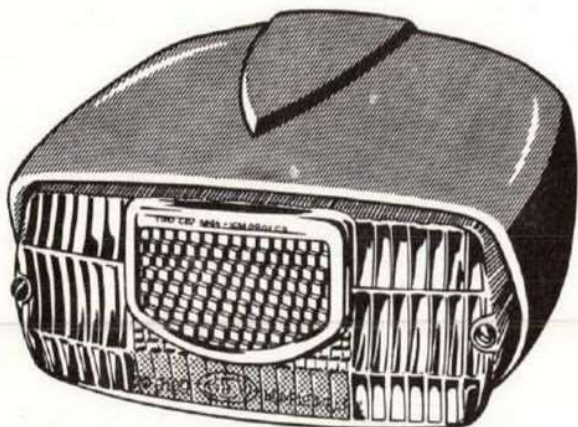
Ricambi

Coppa catarifrangente per i
modelli 9169-9231-9211

01478

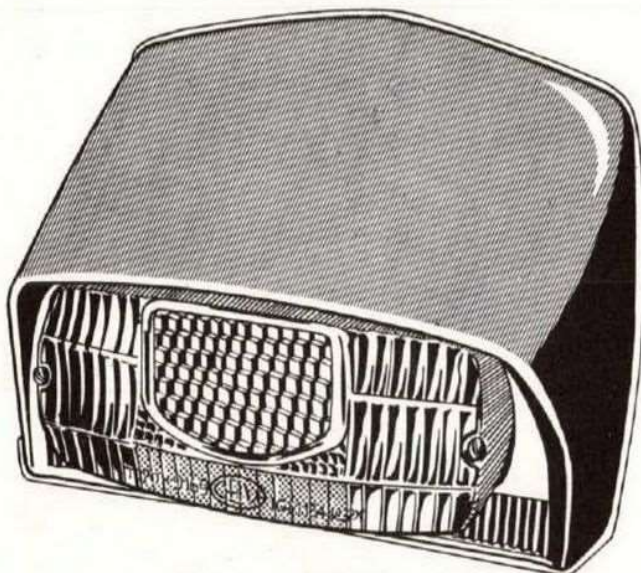
1.000

DISPOSITIVI DI SEGNALAZIONE



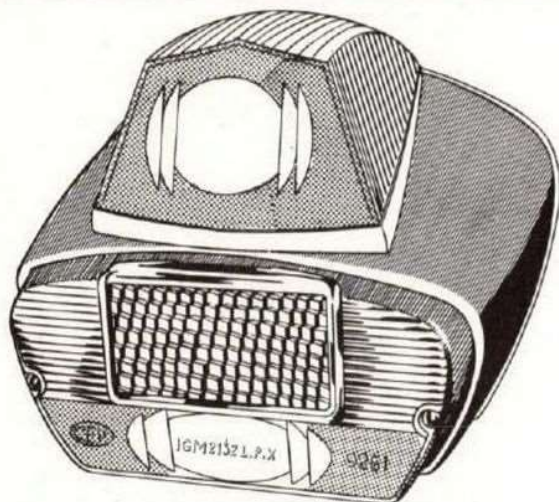
9240

descrizione	codice	lire
Fanale posteriore carenato corpo pressofuso - coppa catarifrangente in metacrilato - fissaggio con due prigionieri da ϕ 5MA - interasse mm. 82 - per luce di posizione posteriore - luce di arresto - catarifrangente e luce di ill. ne targa - Approvazione 0901C2 e 1244LPX - per lampade a bulbo BAY15D	9240	2.800



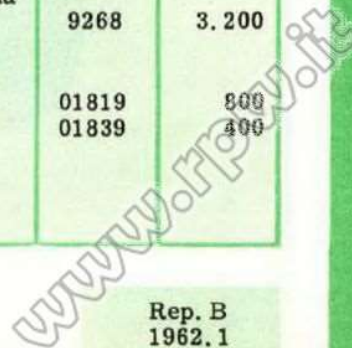
9252

Fanale posteriore carenato speciale per Lambretta '62 - corpo pressofuso - coppa catarifrangente in metacrilato - fori fissaggio ϕ mm. 7 - interasse fori mm. 100 - per luce di arresto - catarifrangente luce di posizione - posteriore e luce di ill. ne targa - Approvazione 0901C2 e 1244LPX - per lampade a bulbo BAY15D	9252	2.800
<u>Ricambi</u> Coppa catarifrangente per i modelli 9240 e 9252	01478	1.000

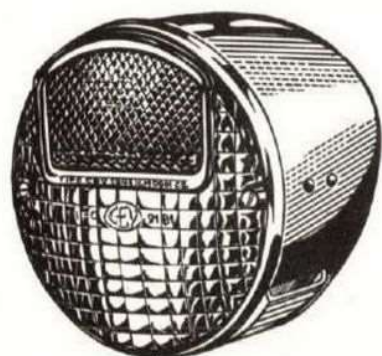


9268

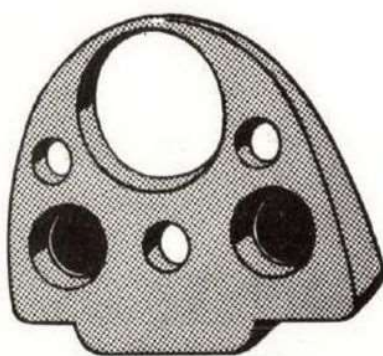
Fanale posteriore - corpo pressofuso - coppa catarifrangente in metacrilato - fissaggio con due prigionieri da ϕ 5MA - interasse mm. 105 - per luce di posizione posteriore - luce di arresto - catarifrangente e luce ill. ne targa - Approvazione 2132 LPX e 2170AR - per lampade a bulbo BA15s e a siluro da mm. 39	9268	3.200
<u>Ricambi</u> Coppa catarifrangente Coppa rossa superiore	01819 01839	800 400



DISPOSITIVI DI SEGNALAZIONE

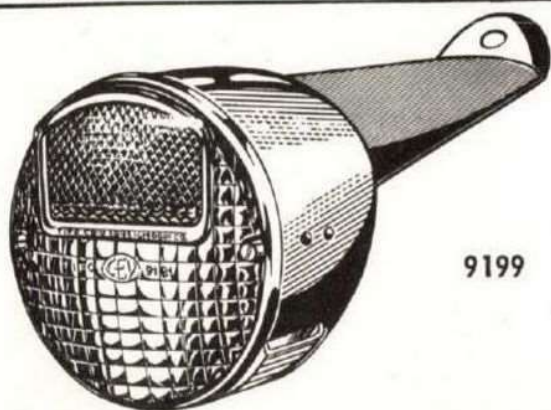


9193



5902

descrizione	codice	lire
Fanale posteriore per moto cicli Φ 85 mm. - per applicazione su ns. piastre portatarghe - corpo in acciaio verniciato - coppa catarifrangente in metacrilato - fissaggio con prigioniero da Φ 6MA - prese ad innesto e protezione in gomma - per: luce di posizione posteriore - luce di arresto - catarifrangente e luce ill. ne targa - Approvazione 0803LPX - per lampade a bulbo BAY15D	9193	1.300
Guarnizione in gomma per adattamento del mod. 9193 su GUZZI - Galletto	5902	200

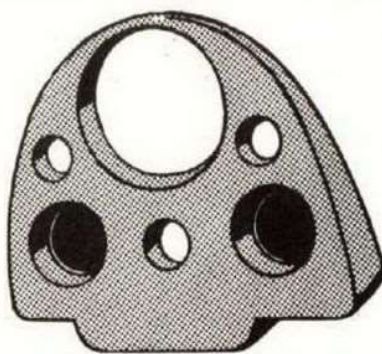


9199

Fanale posteriore come il precedente con coda per parafranghi lisci - lunghezza coda mm. 100	9199	1.450
<u>Ricambi</u> Coppa catarifrangente per i mod. 9193 e 9199	01539	500

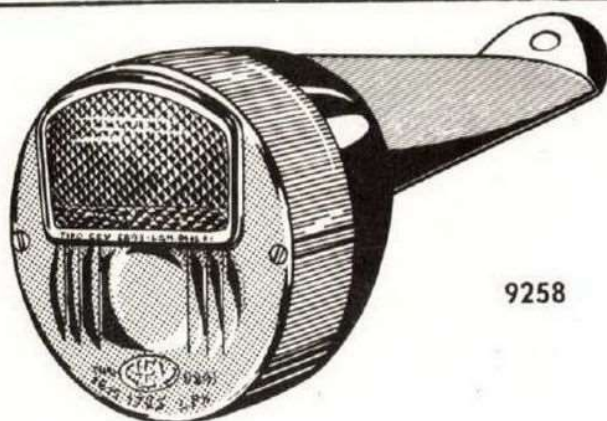


9241



5902

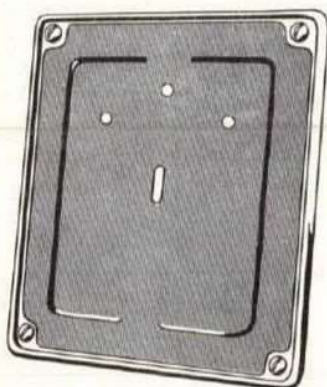
Fanale posteriore per moto cicli Φ mm. 80 - per applicazione su ns/ piastre portatarghe - corpo in acciaio verniciato - coppa catarifrangente in metacrilato - fissaggio con prigioniero da Φ 6MA - prese ad innesto e protezione in gomma - per: luce di posizione posteriore - luce di arresto - catarifrangente e luce ill. ne targa - Approvazione 1785LPX - per lampade a bulbo BAY15D	9241	1.200
Guarnizione in gomma per adattamento del mod. 9241 su GUZZI - Galletto	5902	200



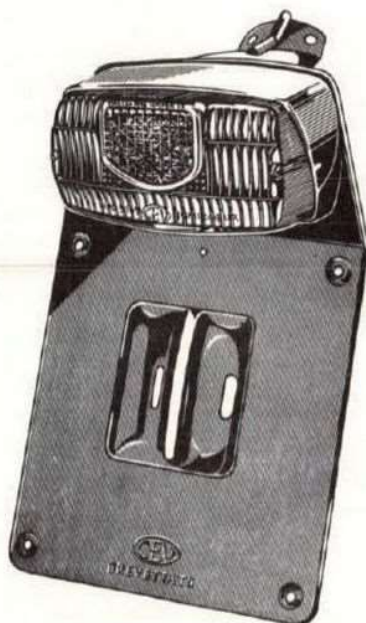
9258

Fanale posteriore come il precedente con coda per parafranghi lisci - lunghezza coda mm. 100	9258	1.350
<u>Ricambi</u> Coppa catarifrangente per i mod. 9241 e 9258	01709	600

DISPOSITIVI DI SEGNALAZIONE



9066



9195

PORTATARGHE

Piastra portatarga in ferro smaltato nero a fuoco - cornice in ottone cromato - dimensioni: mm. 165x165

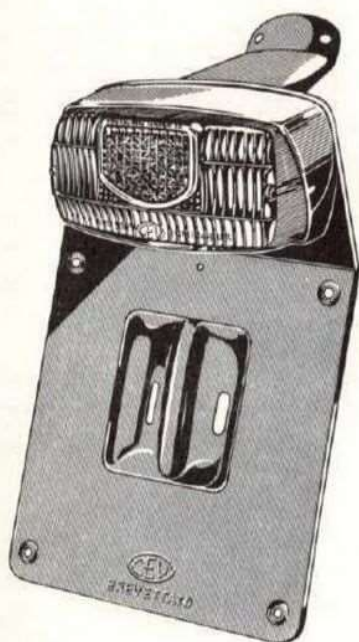
9066

800

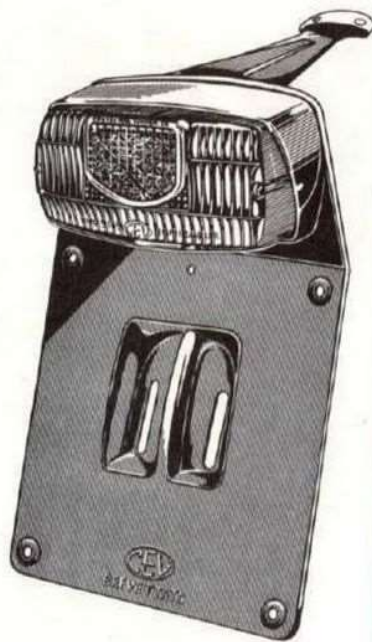
Portatarga con fanale posteriore modello 9211 - per parafranghi con cresta di saldatura - lunghezza coda mm. 95

9195

4.200



9189
9217



9225

Portatarga con fanale posteriore modello 9211 - per parafranghi lisci - lunghezza coda mm. 110

9189

4.200

Portatarga con fanale posteriore modello 9211 - per parafranghi lisci - lunghezza coda mm. 95

9217

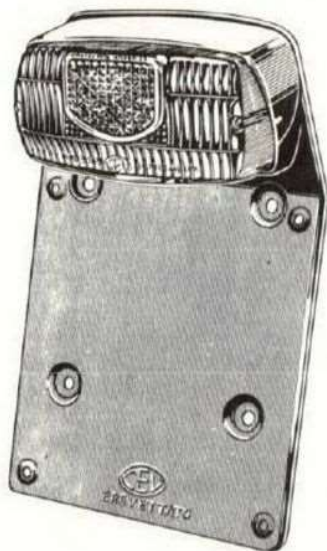
4.200

Portatarga con fanale posteriore modello 9211 - per parafranghi lisci - lunghezza coda mm. 165

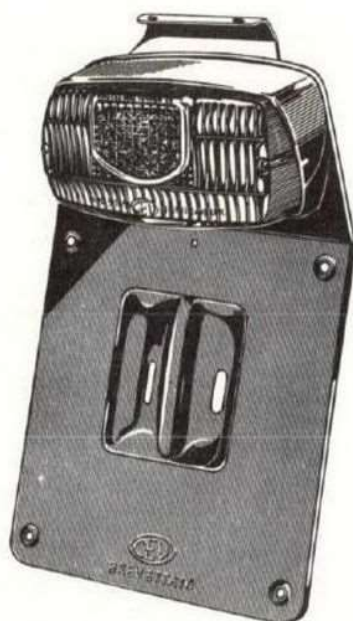
9225

4.200

DISPOSITIVI DI SEGNALAZIONE

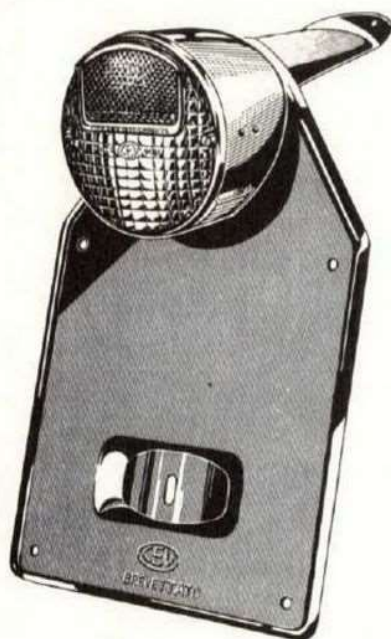


9224



9283

descrizione	codice	lire
Portatarga con fanale posteriore modello 9211 - per attacchi piani con 4 fori \varnothing mm. 6,5 - interasse fori 110x102	9224	3.700
Portatarga con fanale posteriore modello 9211 - con attacco a squadretta superiore fori attacco \varnothing mm. 6,5 - interasse fori mm. 50	9283	4.200
Portatarga con fanale posteriore modello 9193 - per parafranghi lisci - lunghezza corda mm. 125	9207	2.400
Portatarga con fanale posteriore modello 9193 - per parafranghi lisci - lunghezza corda mm. 125	9202	2.400
Portatarga con fanale posteriore modello 9193 - per parafranghi lisci - lunghezza corda mm. 70	9181	2.400

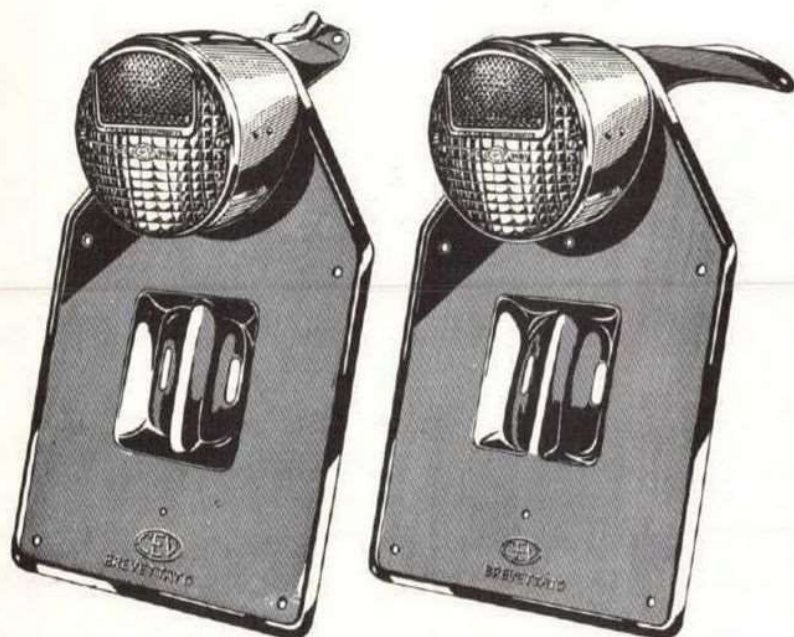


9207



9202
9181

DISPOSITIVI DI SEGNALAZIONE



9191
9204

9228

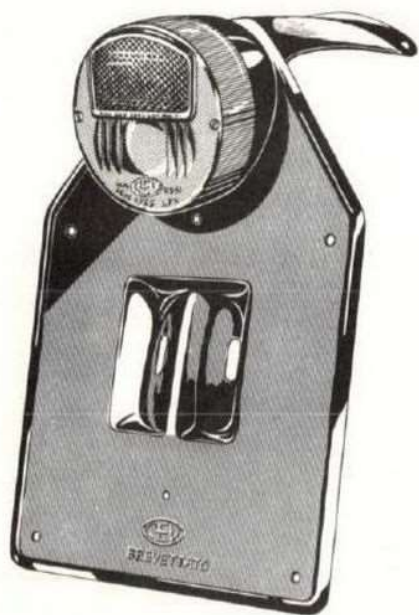
descrizione	codice	lire
Portatarga con fanale posteriore modello 9193 - per parafranghi con cresta di saldatura - lunghezza coda mm. 70	9191	2.400
Portatarga con fanale posteriore modello 9193 - per parafranghi con cresta di saldatura - lunghezza coda mm. 110	9204	2.400
Portatarga con fanale posteriore modello 9193 - per parafranghi lisci - lunghezza coda mm. 110	9228	2.400
Portatarga con fanale posteriore modello 9241 - per parafranghi lisci - lunghezza coda mm. 58	9254	2.300
Portatarga con fanale posteriore modello 9241 - per parafranghi lisci - lunghezza coda mm. 70	9262	2.300
Portatarga con fanale posteriore modello 9241 - per parafranghi lisci - lunghezza coda mm. 125	9266	2.300
Portatarga con fanale posteriore modello 9241 - per parafranghi lisci - lunghezza coda mm. 125	9259	2.300



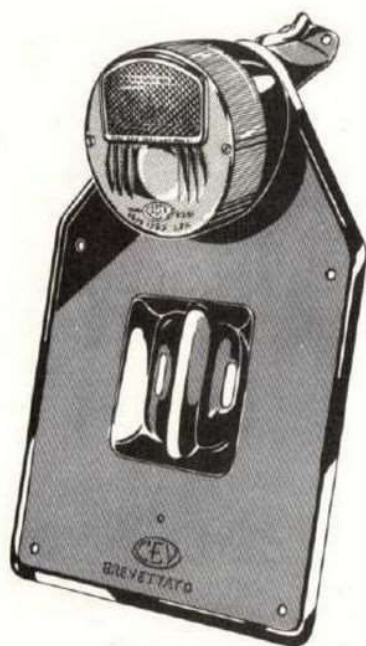
9254
9262
9266

9259

DISPOSITIVI DI SEGNALAZIONE



9260



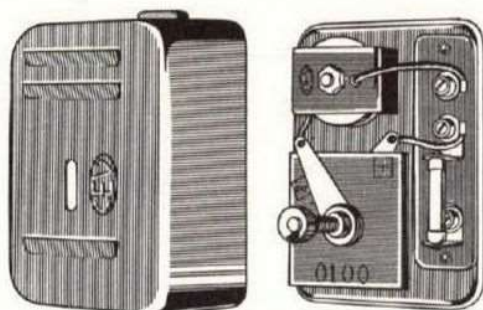
9263
9267

descrizione	codice	lire
Portatarga con fanale posteriore modello 9241 - per parafranghi lisci - lunghezza coda mm. 110	9260	2.300
Portatarga con fanale posteriore modello 9241 - per parafranghi con cresta di saldatura - lunghezza coda mm. 70	9263	2.300
Portatarga con fanale posteriore modello 9241 - per parafranghi con cresta di saldatura - lunghezza coda mm. 110	9267	2.300

ACCESSORI



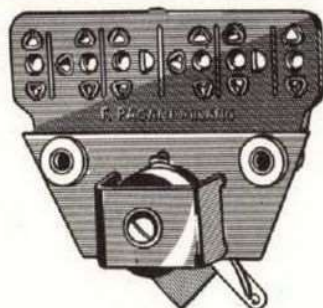
9245



9019



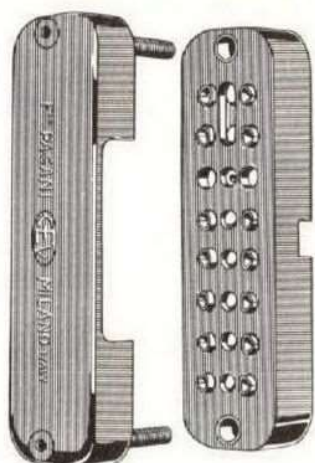
9020



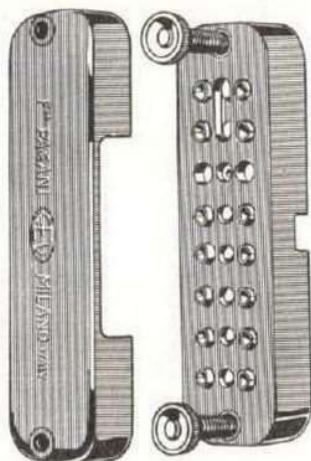
9130

descrizione	codice	lire
<p>RADDRIZZATORI</p> <p>In contenitori di acciaio smaltato nero a fuoco - per ricarica batterie su impianti di veicoli a motore - formazione con piastre al selenio di alto rendimento</p> <p>Raddrizzatore a 4 piastre con impedenza - fusibile e morsettiera di collegamento a 5 innesti - portata massima 1,7A - 40V blocco c.a. - collegamento semionda - per volani senza uscita secondaria</p>	9245	4.000
<p>Raddrizzatore a 2 piastre con impedenza - fusibile e morsettiera di collegamento a 2 morsetti - portata massima 0,85A. - 40V blocco c.a. - collegamento semionda - per volani senza uscita secondaria</p>	9019	3.000
<p>Raddrizzatore a 2 piastre - fusibile e morsettiera di collegamento a 2 morsetti - portata massima 0,85A - 40V blocco c.a. - collegamento semionda - per volani senza uscita secondaria</p>	9020	2.700
<p>Raddrizzatore montato su piastra - 2 piastre con impedenza - morsettiera di collegamento a 14 innesti - portata massima 0,85A - 40V blocco c.a. - collegamento semionda - fori fissaggio ϕ 5,25 - interasse fori mm. 58</p>	9130	1.400

ACCESSORI



9170

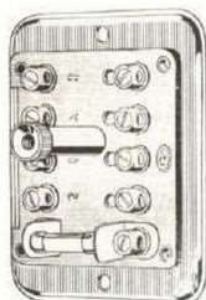


9219

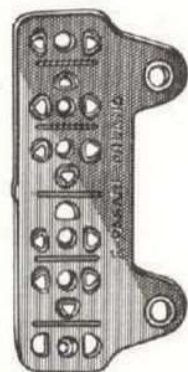
descrizione	codice	lire
MORSETTIERE E SPIE		
Morsettiere in bachelite nera - a 5 vie con 2 innesti + 1 via con 3 innesti - bloccaggio con 2 prigionieri da \varnothing 5MA fissati al coperchio - interasse mm.102 - dimensioni mm. 37x112x32	9170	1.300
Morsettiere in bachelite nera - a 6 vie con 2 innesti - bloccaggio con 2 prigionieri da \varnothing 4MA fissati alla base - interasse mm.102 - dimensioni mm. 37x112x32	9219	1.400
Morsettiere a 4 vie con 2 morsetti + 1 via con fusibile e 2 morsetti - contenitore in acciaio verniciato nero a fuoco	9016	1.200
Morsettiere in bachelite nera - a 2 vie con 2 innesti + 3 vie con 3 innesti - fori fissaggio \varnothing mm. 6 - interasse fori mm.58 - dimensioni mm. 89x45x13	9122	400
Morsettiere in bachelite nera - a 5 vie con 2 innesti - montata su piastra in acciaio zincato - fori fissaggio \varnothing mm. 5,25 - interasse fori mm. 66 - dimensioni mm. 76x26x13	01686	500
Morsettiere in bachelite nera - a 5 vie con 2 innesti + 1 via con 3 innesti - fori fissaggio \varnothing mm. 5,25 - interasse fori mm. 30 - dimensioni mm. 63x39x13	01672	350
Morsettiere in bachelite nera - a 3 morsetti isolati (1 da \varnothing 3MA, 1 da \varnothing 4MA, 1 da \varnothing 5MA) - dimensioni mm. 24x \varnothing 38	9011	300
Spia da pannello - colore arancione - con un contatto a massa - per lampade BA9s	9171	500
Spia da pannello - colore verde - con caratteristiche come la precedente	9175	500



9016



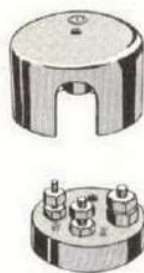
9122



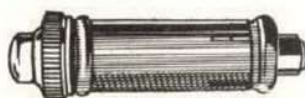
01686



01672



9011



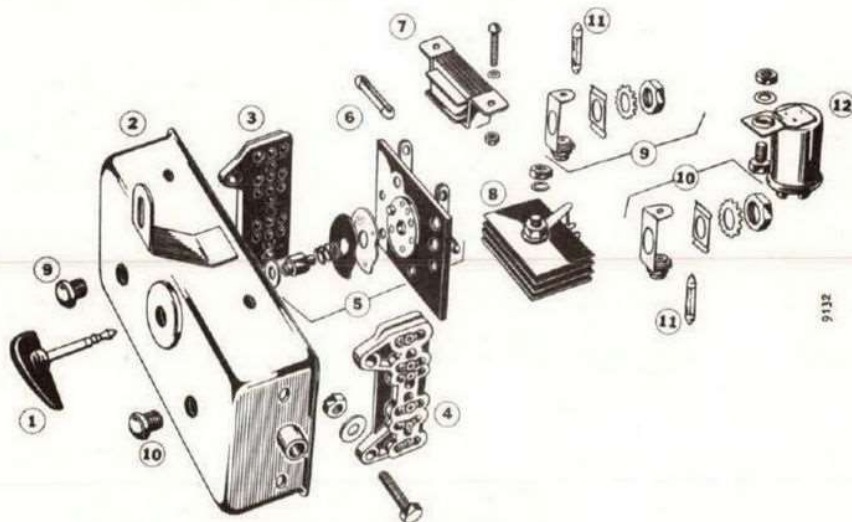
9171

9175

CRUSCOTTI

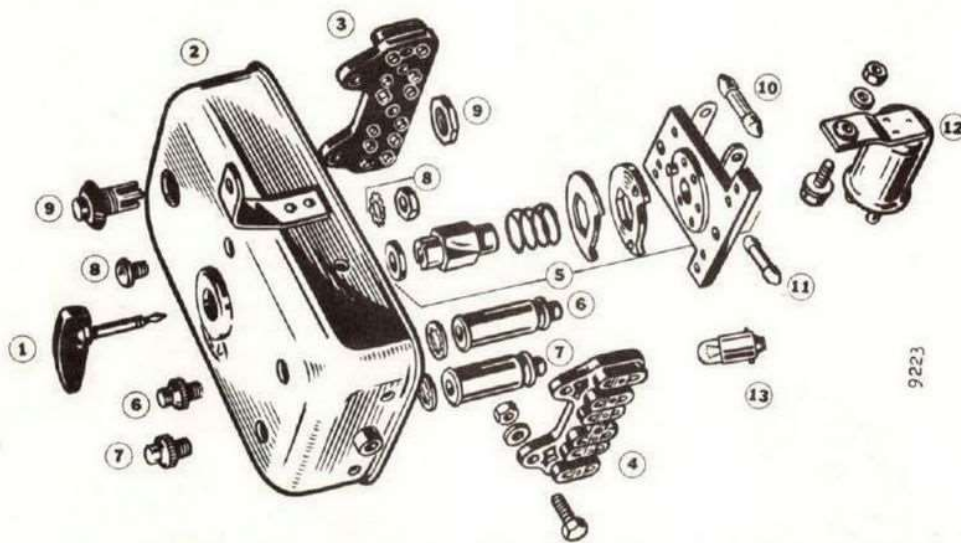


CRUSCOTTO MOD. 9132 - MONTATO ALL'ORIGINE SU: Motocarro - MV 150 CENTAURO -



9132

CRUSCOTTO MOD. 9223 - MONTATO ALL'ORIGINE SU: Motocarro - MV 235 TEVERE -



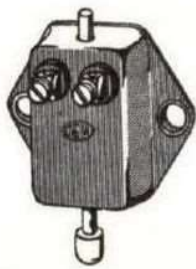
9223

Fig.	Descrizione	Catalogo	Prezzo Lire	Fig.	Descrizione	Catalogo	Prezzo Lire
	CRUSCOTTO MOD. 9132				CRUSCOTTO MOD. 9223		
-	cruscotto completo	9132	14.000	-	cruscotto completo	9223	8.250
1	chiave commutatore	8636	150	1	chiave commutatore	8636	150
2	scatola	01246	1.200	2	scatola	01641	1.200
3	morsettiera sinistra	01648	400	3	morsettiera sinistra	01648	400
4	morsettiera destra	01654	400	4	morsettiera destra	01647	400
5	commutatore	01418	1.150	5	commutatore	01649	1.150
6	fusibile	10570/15	30	6	spia arancione con portalamпада	01447/01245	500
7	impedenza	01573	2.500	7	spia verde con portalamпада	01452/01245	500
8	raddrizzatore	01611	6.000	8	spia rossa	01650	100
9	spia verde	01424	350	9	interruttore pulsante (non fornito)		
10	spia rossa	0293	350	10	lampada siluro (12V-3W)	10626.1	150
11	lampade siluro (6V-1,5W)	10625.1	150	11	fusibile	10570/15	30
12	intermittenza	01652	1.600	12	intermittenza	01646	1.600
				13	lampade bulbo (12V-3W)	10631.2	220

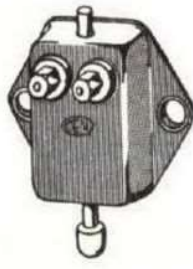
F.LLI PAGANI - MILANO - VIA VARESSINA, 124/126 - TELEFONO 390044 (5 LINEE)

www.fpw.it

ACCESSORI



9194



9162



9148

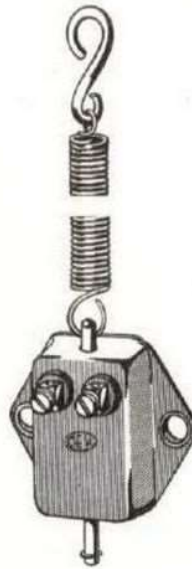
descrizione	codice	lire
Contenitore in acciaio galvanizzato - dimens. contenitore: 40x26x16 - fissaggio con fori Φ 5,25 - interasse fori mm. 36.		
Modelli per azionamento a spinta.		
Colleg. to B - morsetti con viti	9194	400
Colleg. to A - morsetti con grani	9162	400
Colleg. to A - con bussola di regolazione corsa	9148	450



9192



9205



9021

Modelli a trazione - dimensioni e fissaggio come i precedenti.		
Colleg. to B - con molla da mm. 15,5 - morsetti con viti	9192	400
Colleg. to B - con molla da mm. 40 morsetti con viti	9205	400
Colleg. to B - con molla da mm. 60 e gancio - morsetti con viti	9021	400



9242



9200 9273
9201 9275
9244
9253 9278



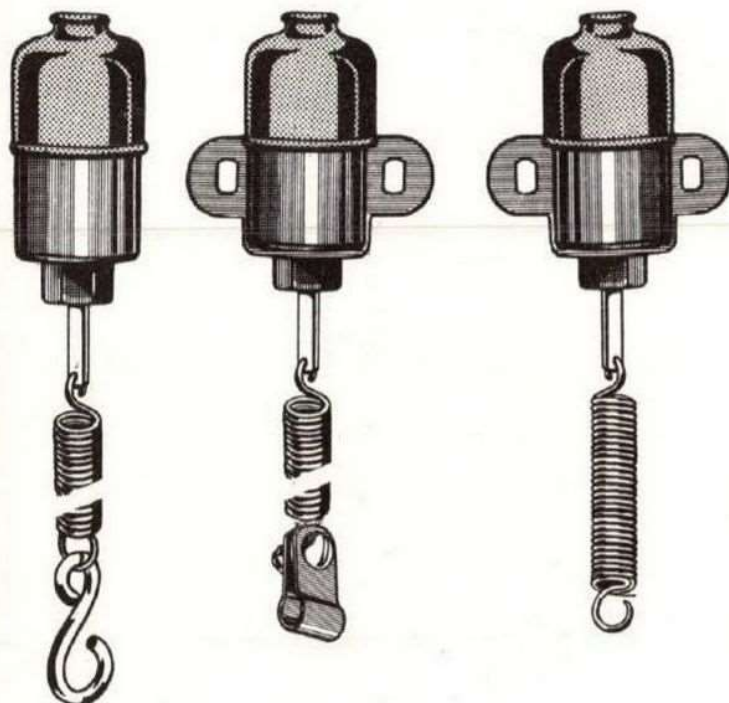
9218
9221

Modelli a cilindro metallico blindato - Funzionamento a pressione.		
Colleg. to B - contatto a sfera	9242	450
Con flangia di attacco - fori mm. 5,5x8 - interasse mm. 36		
Collegamento B	9200.9273	500
Collegamento A	9201.9275	500
Colleg. to B - a debole pressione (Motom)	9244	500
Colleg. to A - a corsa allungata (Morini)	9253.9278	500
Con flangia di attacco e con bussola di regolazione corsa.		
Collegamento A	9218	550
Collegamento B	9221	550

www.pw.it

F.LLI PAGANI - MILANO - VIA VARESSINA, 124/126 - TELEFONO 390044 (5 LINEE)

ACCESSORI



9276

9277

9287

Modelli a cilindro metallico blindato - funzionamento a trazione.

Senza flangia di attacco:

Colleg.to B - morsetti con viti e protezione in gomma - molla di trazione con gancio

9276

500

Con flangia di attacco - fori mm. 5,5x8 - interasse mm. 36

Colleg.to B - con molla a trazione da 40 mm. e squadretta

9277

500

Colleg.to B - con molla a trazione senza squadretta

9287

500



9250



9226

Modelli in fibra di nylon - funzionamento a pressione laterale.

Collegamento B

9250

300

Colleg.to A - (montato su: Capri scooter)

9226

300

a due filamenti per proiettori

Volt	Watt	Dimen. mm.	Attacco	catalogo	Prezzo
6	15/15	35,5 x 70	BA 20 D	10642.1	500
6	20/20			10642.2	500
6	25/25			10633.1	500
6	35/35			10633.2	500
12	25/25			10633.3	500
12	35/35			10633.4	500
12	45/40			10633.5	500

bulbo giallo

6	15/15	35,5 x 70	BA 20 D	10640.6	600
6	25/25			10640.1	600
6	35/35			10640.2	600
12	25/25			10640.3	600
12	35/35			10640.4	600
12	45/40			10640.5	600



per proiettori ciclomotori

6	15	25,5 x 48	P 26	11065	450
---	----	-----------	------	-------	-----

bulbo giallo

6	15	25,5 x 48	P 26	10641	540
---	----	-----------	------	-------	-----



per fanali

a 1 filamento

6	10	26,5 x 53	BA 15 S	10629.3	400
6	15			10629.1	400
12	15			10629.2	400
12	20			10629.4	400



a 2 filamenti

6	3/15	26,5 x 53	BAY 15 D	10630.1	450
6	5/15			10630.3	450
6	5/20			10630.2	450
12	5/15			10630.4	450
12	5/20			10630.5	450



LAMPADE



per fanali

Volt	Watt	Dimen. mm.	Attacco	catalogo	Prezzo
6	3	18 x 35	BA 15 S	10628.1	150
6	5			10628.2	150
6	10			10628.3	200
12	5			10628.4	150
12	10			10628.5	200



per indicatori

6	3	9,7 x 23	BA 9 S	10631.3	150
12	3			10631.2	150



6	0,6	7 x 19	BA 7 S	10632.1	220
12	1,2			10632.2	220

siluro



6	1,5	6,5 x 31	S 6	10625.1	150
---	-----	----------	-----	---------	-----



6	3	8,2 x 31	S 7	10625.2	150
12	3			10626.1	150



6	3	8,2 x 39	S 7	10627.1	150
---	---	----------	-----	---------	-----



6	5	11,5 x 39	S 8,5	10625.3	150
12	5			10626.2	150



6	10	15,5 x 44	S 8,5	10625.4	300
6	15			10625.5	300
12	10			10626.3	300
12	15			10627.2	300

AVVISATORI ACUSTICI

in corrente continua



CARATTERISTICHE:

Modelli approvati dal Ministero dei Trasporti secondo il Nuovo Codice della Strada con sigla: «IGM - 0202 - KA» - corpo in acciaio verniciato nero a fuoco - sospensioni elastiche lamellari in acciaio speciale - funzionamento in corrente continua per applicazione su autoveicoli e motoveicoli con batteria - vite di regolazione per il controllo di tonalità

Fig. 1

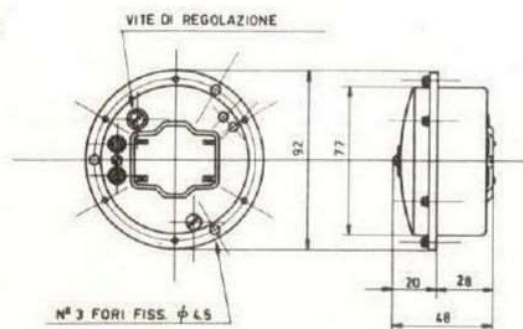


Fig. 2

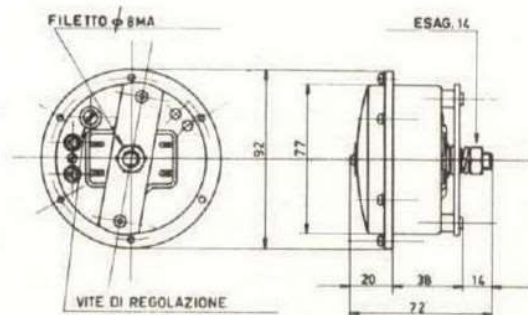


Fig. 3

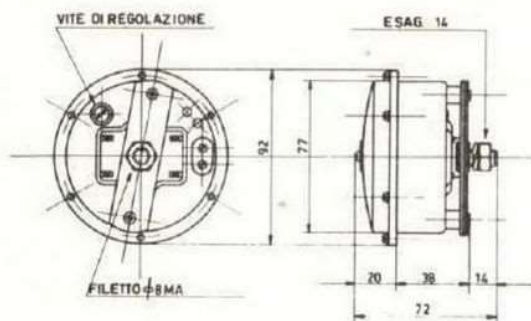


Fig. 4

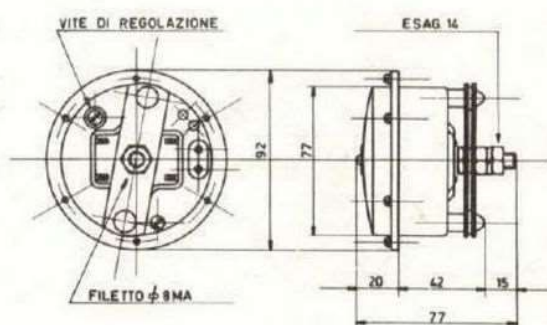


Fig.	Descrizione	Catalogo	Prezzo Lire	Fig.	Descrizione	Catalogo	Prezzo Lire
Avvisatori a 6V							
1	Tipo senza attacco centrale con fori alla ghiera per l'incasso - mascherina cromata - collegamento con morsetti a spine.	971	3.200	3	Tipo come il mod. 964, ma con la mascherina ruotata di 90°.	978	3.450
2	Tipo con attacco centrale - mascherina cromata - collegamento con morsetti a spine.	977	3.450	3	Tipo come il mod. 964, ma con la mascherina verniciata nera.	980	3.450
2	Tipo come il mod. 977, ma con la mascherina ruotata di 90°.	981	3.450	4	Tipo con attacco centrale - mascherina verniciata nera - collegamento con morsetti a vite.	979	3.450
3	Tipo con attacco centrale - mascherina cromata - collegamento con morsetti a vite.	964	3.450	Avvisatori a 12V			
				2	Tipo come il mod. 977, ma con l'attacco centrale a tre balestre accoppiate.	976	3.450
				2	Tipo come il mod. 977	967	3.450

AVVISATORI ACUSTICI

in corrente continua



Fig. 1

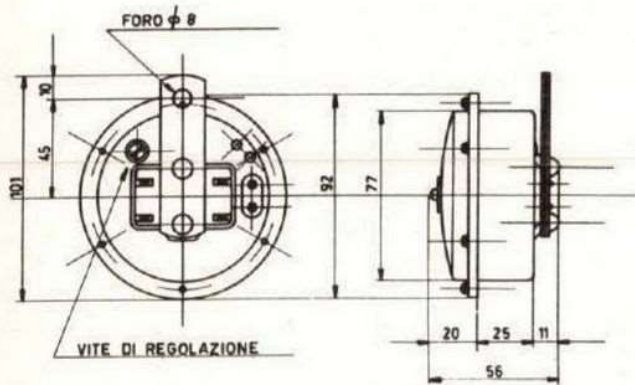


Fig. 2

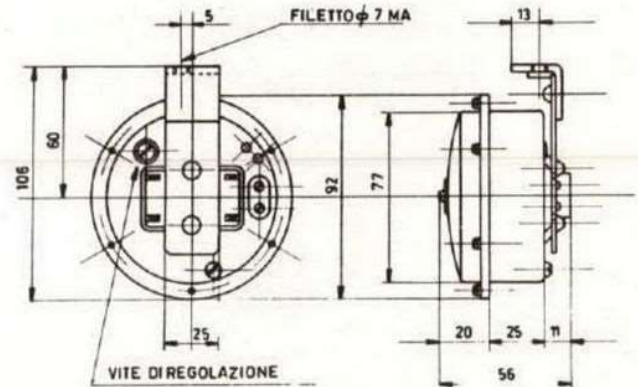


Fig. 3

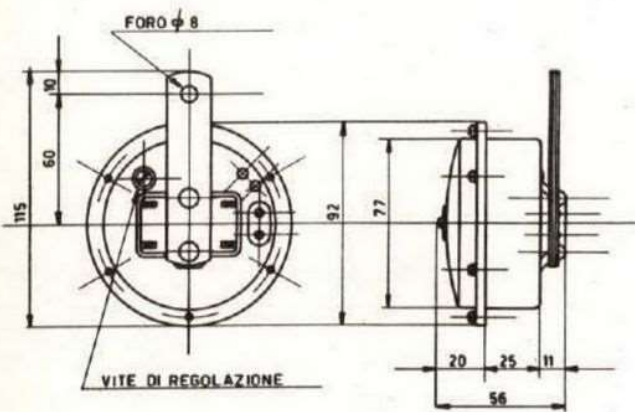


Fig. 4

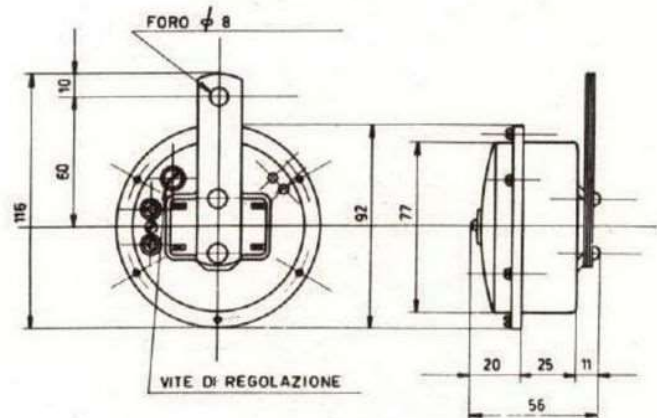


Fig.	Descrizione	Catalogo	Prezzo Lire	Fig.	Descrizione	Catalogo	Prezzo Lire
Avvisatori a 6V				Avvisatori a 12V			
1	Tipo con attacco diretto a sbalzo - mascherina cromata - collegamento con morsetti a vite.	963	3.350	4	Tipo con attacco diretto a sbalzo rovesciato - mascherina cromata - collegamento con morsetti a spine.	974	3.350
2	Tipo con attacco a squadretta - mascherina cromata - collegamento con morsetti a vite.	965	3.350	1	Tipo come il mod. 963	966	3.350
3	Tipo con attacco diretto a sbalzo corto - mascherina cromata - collegamento con morsetti a vite.	972	3.350				

AVVISATORI ACUSTICI

in corrente alternata



Modelli approvati dal Ministero dei Trasporti secondo il Nuovo Codice della Strada



Fig. 1

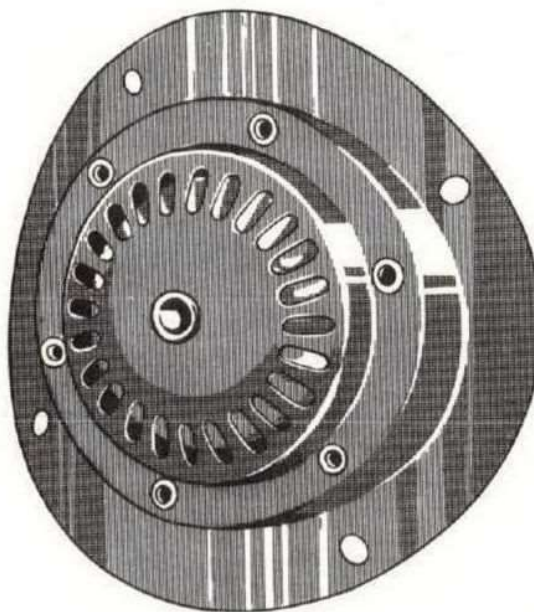


Fig. 2

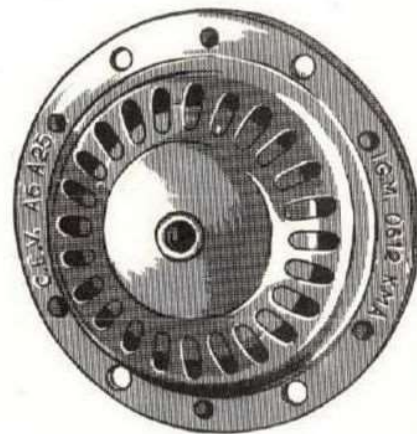


Fig. 3

Fig. 1-3

Fig. 2

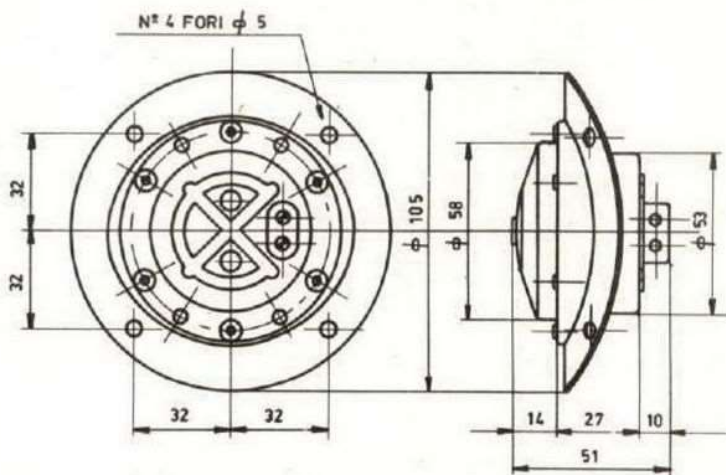
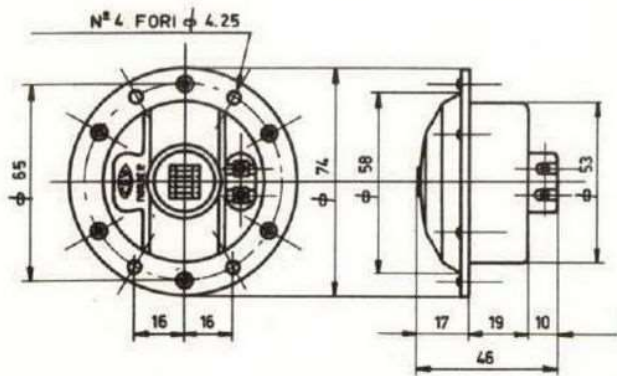


Fig.	Descrizione	Catalogo	Prezzo Lire	Fig.	Descrizione	Catalogo	Prezzo Lire
1	Tipi per Volanti da 15/18 W. Corpo in acciaio alluminato - calottina in ferro zincato lucido - assorbimento 2 A. - app. IGM 0374 KC	511	850	<p>NOTA: Il numero di modello indicato in listino si riferisce al solo avvisatore acustico senza attacco. Desiderando l'avvisatore completo di uno degli attacchi elencati nelle pag. 394-395-396, sarà sufficiente aggiungere all'atto dell'ordinazione, il numero dell'attacco prescelto a quello dell'avvisatore, (P. Es. Avvisatore 515 con attacco 11188 corrisponde al mod. 515/11188). Il prezzo totale essendo la somma dei due articoli.</p>			
2	Tipi per Volanti da 25/30 W. Corpo in alluminio - calottina con carenatura smaltata nera per GUZZI «ZIGOLO» - assorbimento 3 A. - app. IGM 0612 KMA	504	1.250				
3	Corpo in acciaio alluminato - calottina in ferro zincato lucido - assorbimento 3 A. - app. IGM 0612 KMA	515	850				

ATTACCHI PER AVVISATORI ACUSTICI

in corrente alternata



CARATTERISTICHE: In lamina di ferro zincata ad alto spessore, completi di viti per il fissaggio dell'avvisatore acustico. Forme e dimensioni adatte per ogni applicazione a tutti i tipi di Ciclomotori, Motocicli, Scooters, Motocarri ecc.

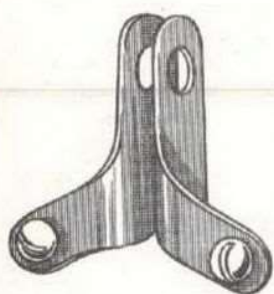


Fig. 1

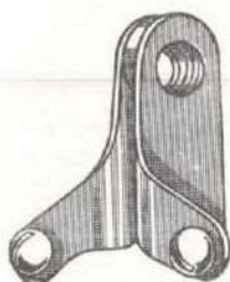


Fig. 2

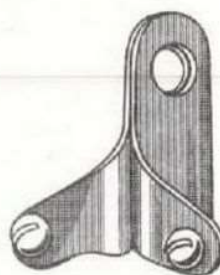


Fig. 3

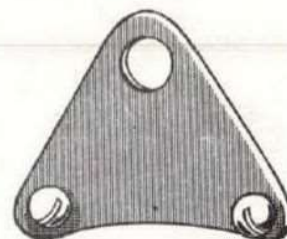


Fig. 4

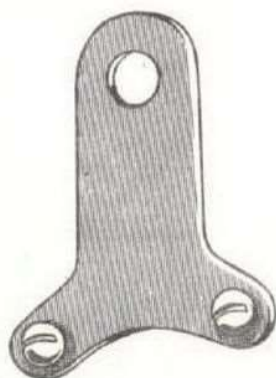


Fig. 5

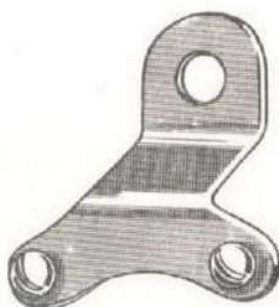


Fig. 6



Fig. 7

Fig.	Descrizione	Catalogo	Prezzo Lire	Fig.	Descrizione	Catalogo	Prezzo Lire
1	Attacco a doppio supporto aperto - altezza interasse fori mm. 25 - Ø foro attacco mm. 7 - distanza interna tra i due supporti mm. 4	11188	100	5	Attacco diritto - altezza interasse fori mm. 35 - Ø foro attacco mm. 7,5	11192	100
2	Attacco a doppio supporto chiuso - altezza interasse fori mm. 25 - Ø foro attacco mm. 7 - spessore esterno supporto mm. 6	11189	100	6	Attacco a piani paralleli - altezza interasse fori mm. 27 - distanza tra i piani d'attacco mm. 17 - Ø foro attacco mm. 7,5	11193	100
3	Attacco a doppio supporto chiuso - altezza interasse fori mm. 25 - Ø foro attacco mm. 7 - spessore supporto mm. 2	11190	100	7	Attacco a piani paralleli - altezza interasse fori mm. 17 - distanza tra i piani d'attacco mm. 22 - Ø foro attacco mm. 7,5	11194	100
4	Attacco diritto - altezza interasse fori mm. 25 - Ø attacco mm. 7,5	11191	100				

ATTACCHI PER AVVISATORI ACUSTICI

in corrente alternata



CARATTERISTICHE: In lamina di ferro zincata ad alto spessore, completi di viti per il fissaggio dell'avvisatore acustico. Forme e dimensioni adatte per ogni applicazione a tutti i tipi di Ciclomotori, Motocicli, Scooters, Motocarri ecc.

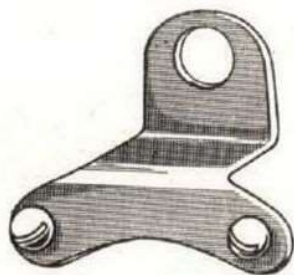


Fig. 1

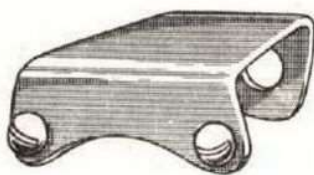


Fig. 2

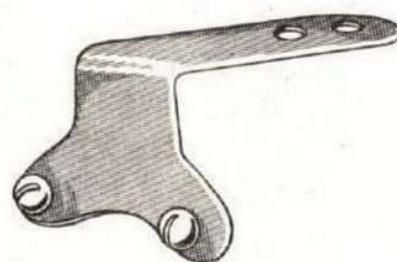


Fig. 3

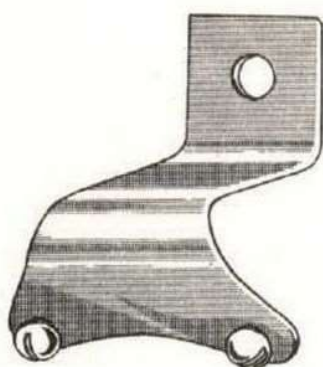


Fig. 4

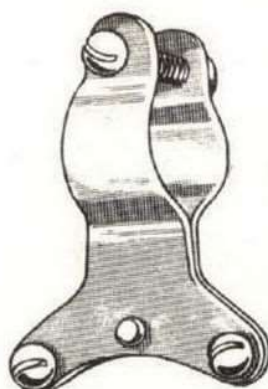


Fig. 5

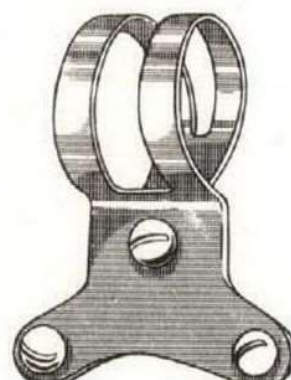


Fig. 6

Fig.	Descrizione	Catalogo	Prezzo Lire	Fig.	Descrizione	Catalogo	Prezzo Lire
1	Attacco a piani paralleli - altezza interasse fori mm. 20 - distanza tra i piani d'attacco mm. 22 - Ø foro attacco mm. 8	11195	100	4	Attacco a sbalzo con piani a 55° - distanza tra i fori attacco e foro fissaggio mm. 44 - Ø foro attacco mm. 6	11198	100
2	Attacco a «U» - altezza interasse fori mm. 1,5 - distanza dei piani d'attacco mm. 29 - Ø foro attacco mm. 6,5	11196	100	5	Attacco ad anello - altezza tra interasse fori attacco e interasse anello mm. 28 - anello per tondo da mm. 16	11199	130
3	Attacco con piani a 90° - altezza tra interasse fori attacco e piano supporto mm. 21 - Ø foro attacco mm. 5	11197	100	6	Attacco ad anello - altezza tra interasse fori attacco e interasse anello mm. 33 - anello per tondo da mm. 22	11200	130

ATTACCHI PER AVVISATORI ACUSTICI

in corrente alternata



CARATTERISTICHE: In laminiera di ferro zincata ad alto spessore, completi di viti per il fissaggio dell'avvisatore acustico. Forme e dimensioni adatte per ogni applicazione a tutti i tipi di Ciclomotori, Motocicli, Scooters, Motocarri ecc.



Fig. 1

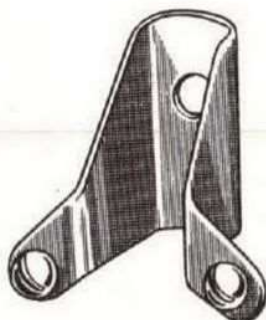


Fig. 2

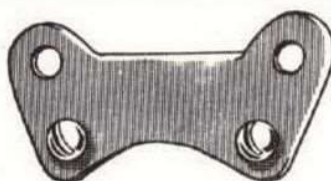


Fig. 3

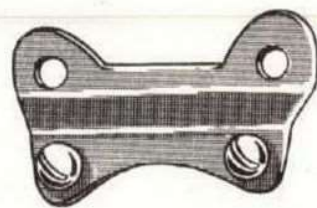


Fig. 4

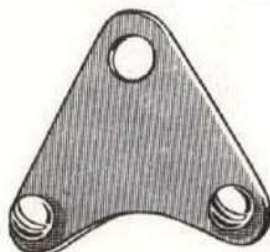


Fig. 5

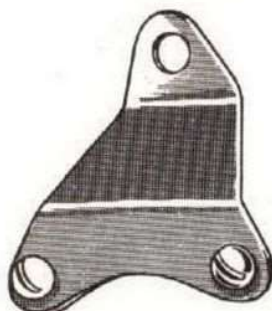


Fig. 6

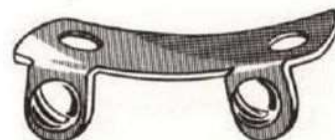
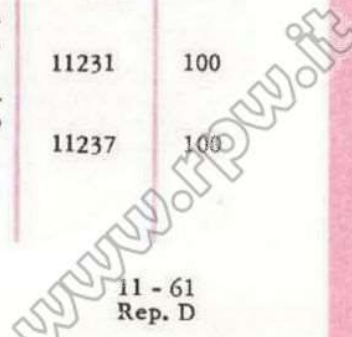


Fig. 7

Fig.	Descrizione	Catalogo	Prezzo Lire	Fig.	Descrizione	Catalogo	Prezzo Lire
1	Attacco a piani inclinati di 70° altezza interasse fori mm. 22 distanza tra il piano d'attacco e il foro fissaggio mm. 30 - Ø foro attacco mm. 6,5	11201	100	4	Attacco a sbalzo con piani a 25° - altezza interasse fori mm. 15 - interasse tra i fori di fissaggio mm. 40 - Ø fori attacco mm. 5	11223	100
2	Attacco a scatola - altezza interasse fori mm. 23 - distanza tra il piano di attacco e il piano di fissaggio mm. 21 - Ø foro attacco mm. 5,25	11206	100	5	Attacco diritto - altezza interasse fori mm. 20 - Ø fori attacco mm. 7	11230	100
3	Attacco diritto - altezza interasse tra fori attacco e fori fissaggio mm. 16 - interasse tra i fori di fissaggio mm. 40 - Ø fori attacco mm. 5	11207	100	6	Attacco a sbalzo con piani a 30° - altezza interasse fori mm. 39 - Ø foro attacco mm. 6,5	11231	100
				7	Attacco con piani a 90° - curvatura piano supporto, raggio mm. 98 Ø fori attacco mm. 7	11237	100



A V V I S O

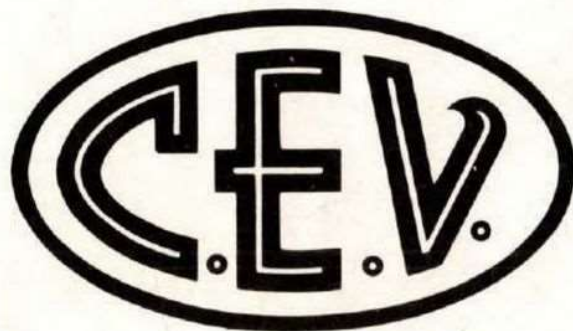
I dispositivi di segnalazione sotto-elencati NON corrispondono alle prescrizioni del Nuovo Codice della Strada pur se il catafrangente (ove esiste) è munito di regolare Approvazione Ministeriale secondo il Nuovo o il precedente Codice.

Possono pertanto essere utilizzati, in Italia, unicamente su veicoli immatricolati in data precedente al 15 gennaio 1960.

modelli: 9006 - 9009 e 9198 a pag. 229

modelli: 9070 e 9264 a pag. 230

modelli: 9282 - 9238 e 9239 a pag. 231



FRATELLI PAGANI - MILANO (ITALY)

VIA VARESINA, 124 - 126

TELEFONO 39.00.44 (5 LINEE) - TELEGRAMMI: FRATPAGANI - MILANO -