

# **Bianchi**

**CICLOMOTORE**

**FALCO '63**

*Modello* **SUPER E SPECIAL**

**CATALOGO PARTI DI RICAMBIO**

# **Bianchi**

Servizio Stampa Tecnica

**EDOARDO BIANCHI - MOTO - MECCANICA - S.p.A.**

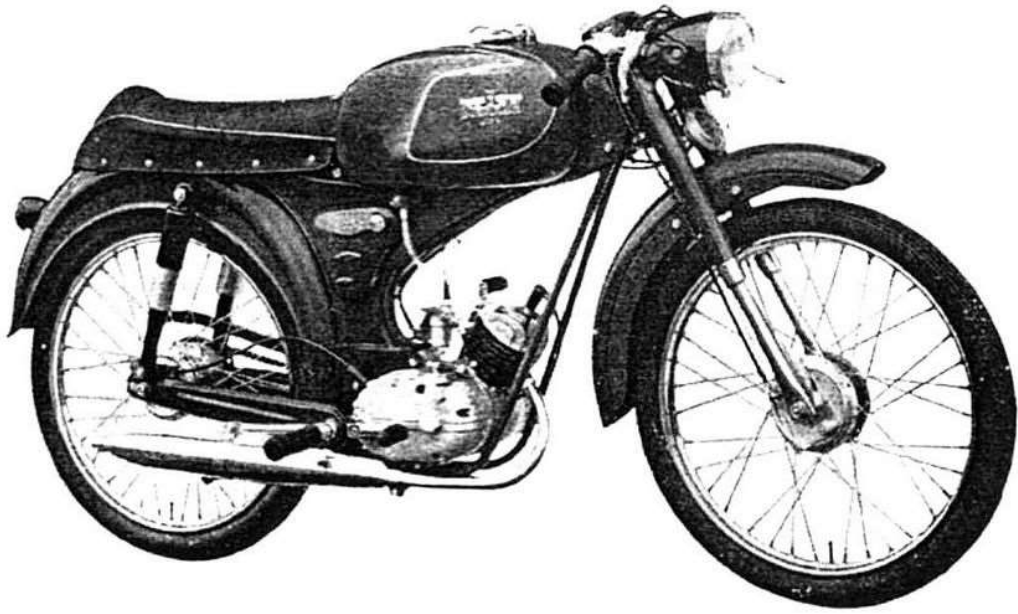
**Via Gaudenzio Fantoli, 11 - MILANO**

[www.fpw.it](http://www.fpw.it)

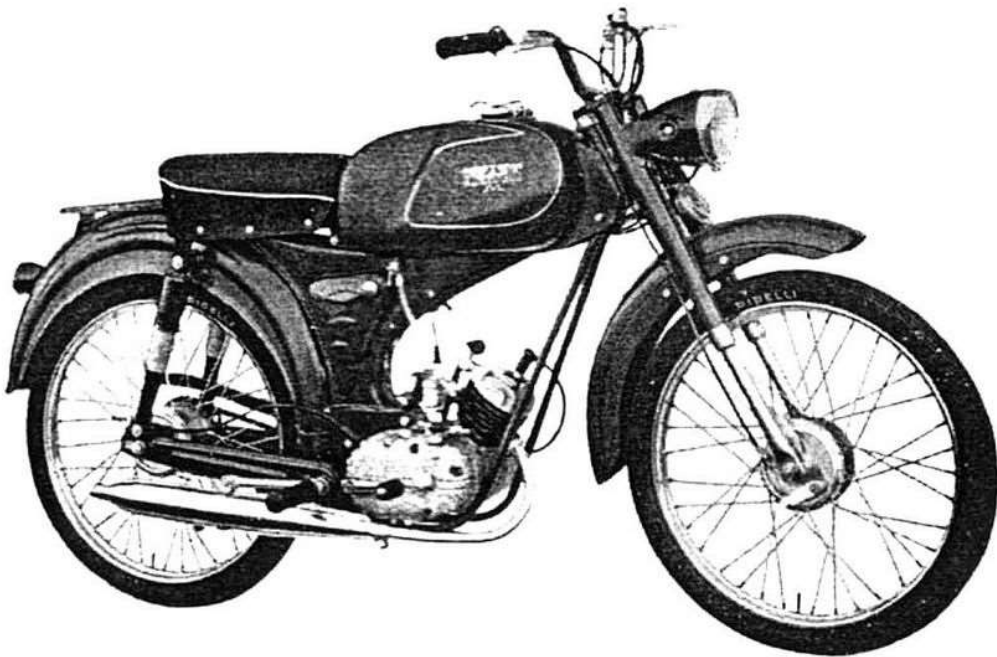
# I N D I C E

	Super	Special
	Tav.	
Cilindro - Testa - Albero motore . . . . .	1	1
Carter e coperchi motore . . . . .	2	2
Frizione . . . . .	3	3
Cambio di velocità . . . . .	4	4
Avviamento - Comando freno posteriore . . . . .	5	5
Telaio - Sospensione post. - Cavalletto - Attacchi motore	6	6
Forcella anteriore - Sterzo . . . . .	7	8
Manubrio - Trasmissione cambio . . . . .	9	10
Ruota anteriore - Trasmissione freno . . . . .	11	11
Ruota posteriore - Trasmissione freno - Catena . . . . .	12	12
Serbatoio - Scarico - Parafango ant. - Sella - Copricatena	13	14
Accensione . . . . .	15	15
Impianto elettrico . . . . .	16	16
Carburatore « Dell'Orto » . . . . .	17	17
Attrezzi in dotazione - Tachimetro - Serie guarnizioni e anelli di tenuta . . . . .	18	18

Indice progressivo dei numeri di ordinazione . . . . . pag. 43



Falco '63 - mod. Super



Falco '63 - mod. Special

# Bianchi

## NORME PER LE ORDINAZIONI

Il presente catalogo illustra e comprende tutte le parti sostituibili senza particolari adattamenti: ciascun pezzo è contraddistinto da un numero di ordinazione (classifica) che non ha attinenza con la sequenza di montaggio.

**Le ordinazioni devono pervenire alla S.p.A. SOCCOR - Milano - via Corridoni 11 alla quale è stato affidato il Servizio dei ricambi originali Bianchi.**

Le ordinazioni devono essere corredate per ciascun particolare richiesto, delle seguenti indicazioni.

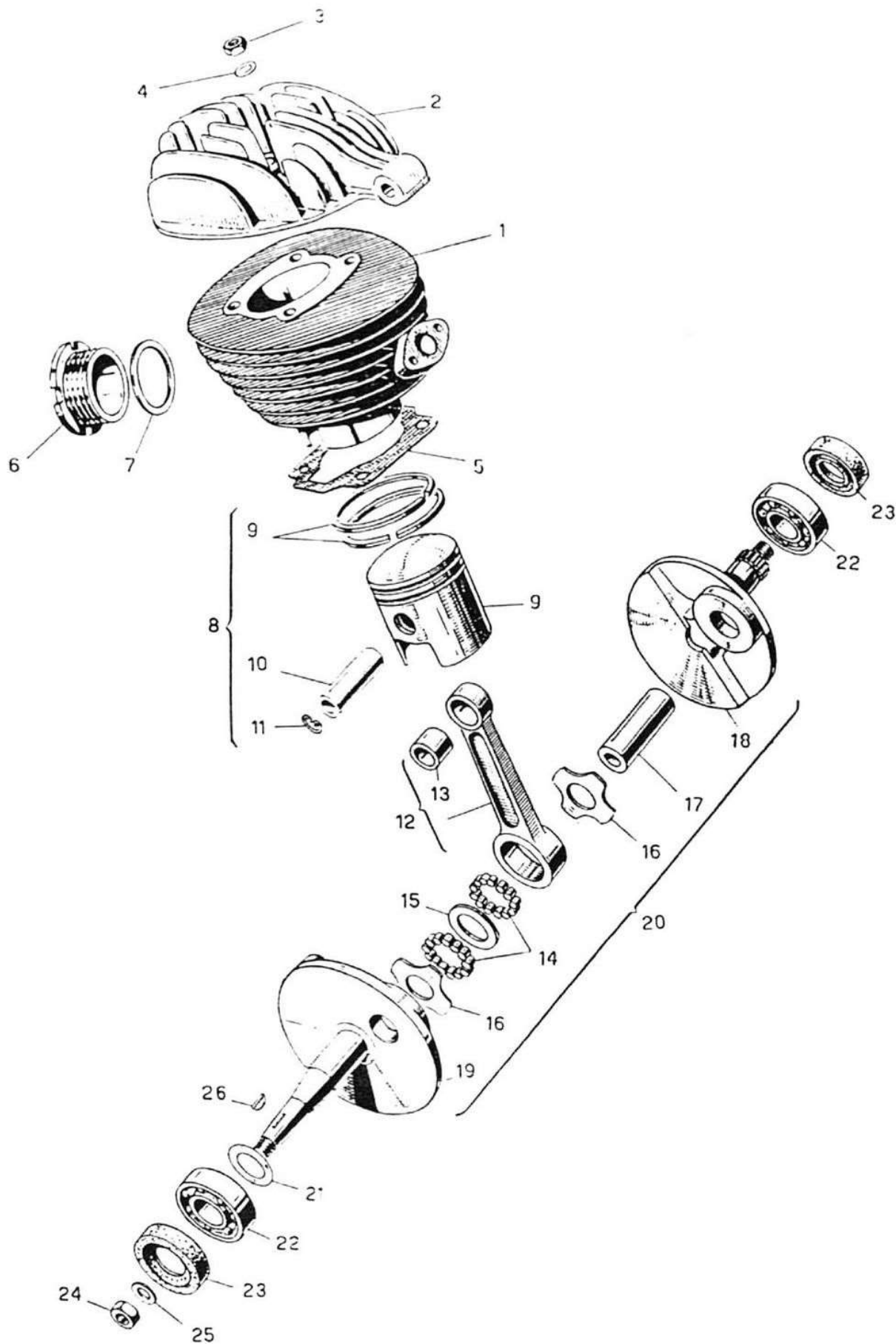
- a) Modello del ciclomotore.
- b) Numero del motore o del telaio.
- c) Prima parola della denominazione.
- d) Numero di ordinazione.
- e) Quantità dei pezzi eguali richiesti.
- f) Eventuale indicazione del colore, per le parti verniciate.

Di norma si escluda ogni altra indicazione non contemplata nel presente catalogo: non solo non è necessaria ma può dare origine a confusioni con conseguente ritardo nell'invio delle parti richieste.

Esempio volendo richiedere due teste motore, si ordineranno:  
Testa 14.1211.11 n. 2 pezzi - per Falco Super.

Le voci « destro » - « sinistro » - « anteriore » - « posteriore » indicate nel testo si riferiscono alla direzione di marcia del veicolo.

Le parti dotate di grani, tappi, ed altre parti avvitate o piantate a forza, s'intendono fornite di ricambio complete delle stesse.



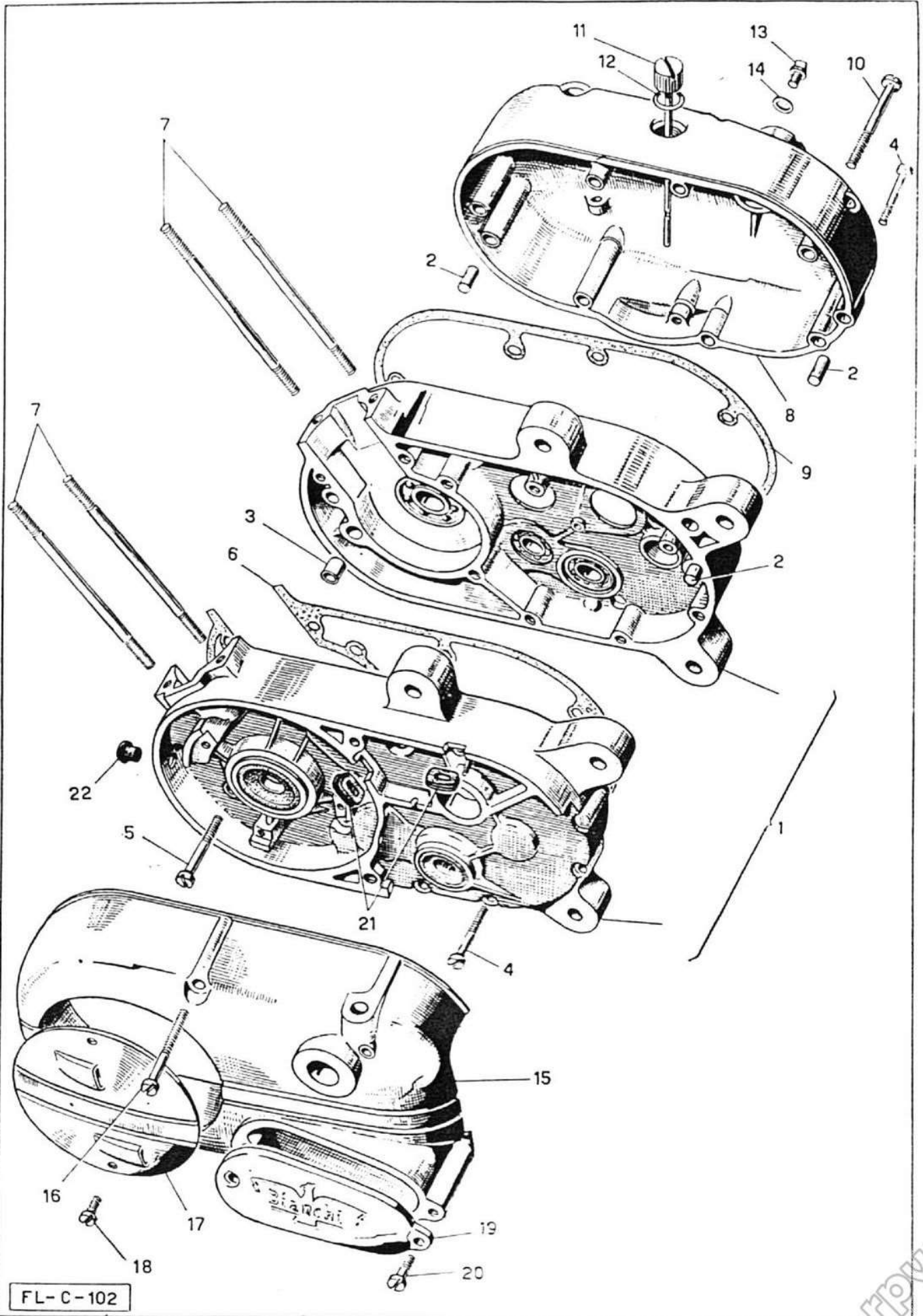
FL-C-101

## mod. Super e Special

### Tav. 1 - CILINDRO - TESTA - ALBERO MOTORE

Rif.	N. Ordinazione	DENOMINAZIONE	Quant.
1	14.1251.21	<b>Cilindro</b> motore . . . . .	1
2	14.1211.11	<b>Testa</b> motore . . . . .	1
3	94.10106.4	<b>Dado</b> fissaggio testa . . . . .	4
4	94.20206.4	<b>Rondella</b> . . . . .	4
* 5	32.1256.11	<b>Guarnizione</b> fra cilindro e carter . . . . .	1
6	10.1922.11	<b>Ghiera</b> per attacco tubo scarico . . . . .	1
* 7	97.04015.9	<b>Guarnizione</b> tubo scarico . . . . .	1
8	14.1340.12	<b>Pistone</b> normale, completo di segmenti e spinotto . . . . .	1
8	14.1340.19	<b>Pistone</b> maggiorato 2/10, completo c.s. . . . .	1
8	14.1340.29	<b>Pistone</b> maggiorato 4/10, completo c.s. . . . .	1
8	14.1340.39	<b>Pistone</b> maggiorato 6/10, completo c.s. . . . .	1
9	87.01060.1	<b>Segmento</b> normale . . . . .	2
9	87.01060.4	<b>Segmento</b> maggiorato 2/10 . . . . .	2
9	87.01060.5	<b>Segmento</b> maggiorato 4/10 . . . . .	2
9	87.01060.6	<b>Segmento</b> maggiorato 6/10 . . . . .	2
10	10.1346.11	<b>Spinotto</b> . . . . .	1
11	94.04007.0	<b>Anellino</b> ritegno spinotto . . . . .	2
12	32.1330.12	<b>Biella</b> completa di bronzina . . . . .	1
13	32.1333.11	<b>Bronzina</b> per biella . . . . .	1
14	98.09005.0	<b>Rulli</b> per biella . . . . .	32
15	32.1326.11	<b>Anello</b> distanziale rulli . . . . .	1
16	32.1327.11	<b>Rondella</b> di rasamento . . . . .	2
17	32.1321.11	<b>Perno</b> di accoppiamento . . . . .	1
18	32.1312.11	<b>Albero</b> lato frizione . . . . .	1
19	14.1311.11	<b>Albero</b> lato volano . . . . .	1
20	14.1310.12	<b>Albero</b> completo di biella . . . . .	1
21	94.02018.0	<b>Rondella</b> di rasamento - spessore 0,1 . . . . .	1
21	94.02019.0	<b>Rondella</b> di rasamento - spessore 0,2 . . . . .	1
22	98.11417.0	<b>Cuscinetto</b> a sfere . . . . .	2
* 23	97.01003.0	<b>Anello</b> di tenuta . . . . .	2
24	94.01059.4	<b>Dado</b> fiss. magneti volano . . . . .	1
25	94.02129.4	<b>Rondella</b> . . . . .	1
26	94.60305.0	<b>Chiavetta</b> calettamento volano . . . . .	1

\* Per serie completa di guarnizioni o di anelli tenuta olio, vedere a Tav. 18.



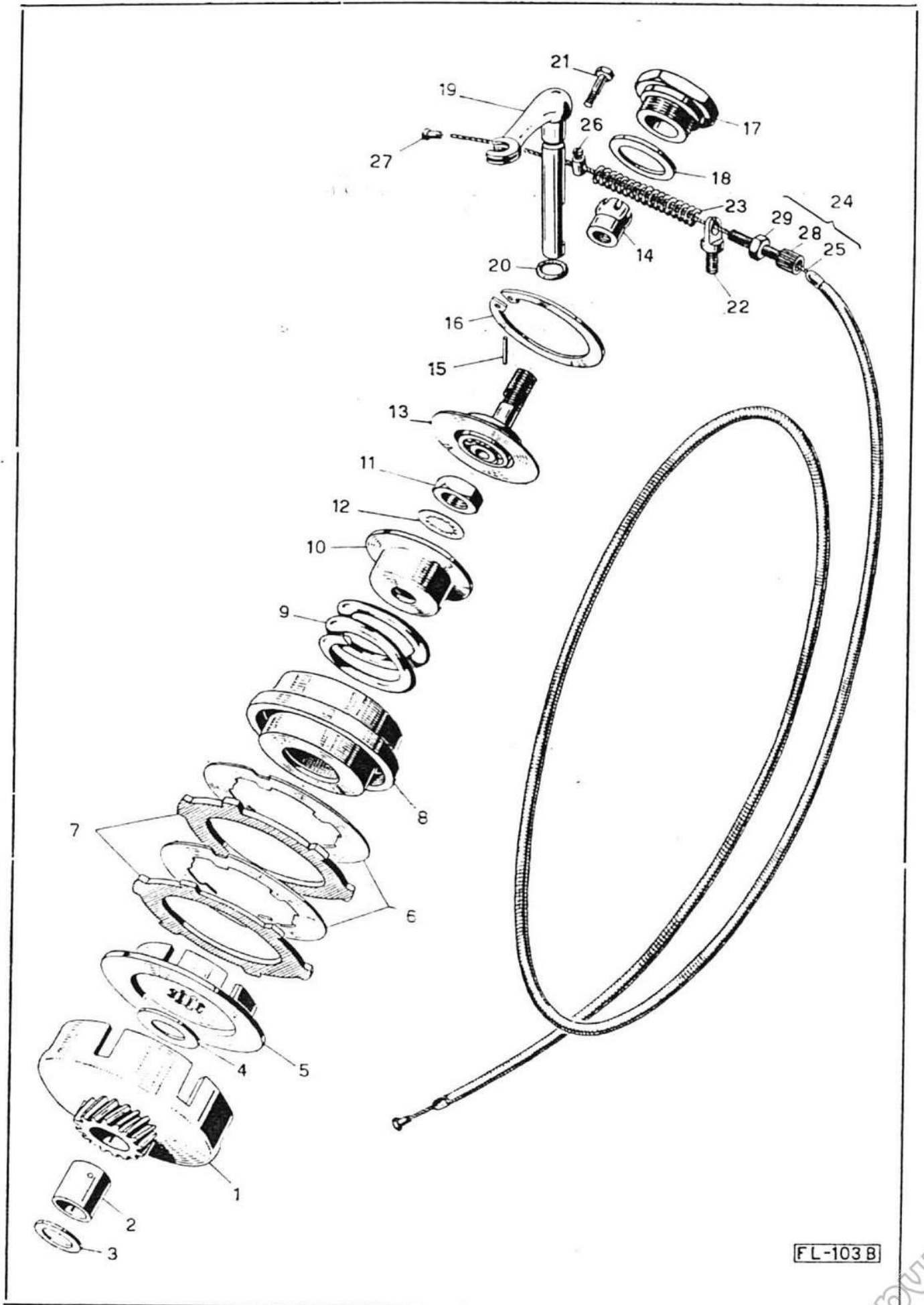


## mod. Super e Special

### Tav. 2 - CARTER E COPERCHI MOTORE

Rif.	N. Ordinazione	DENOMINAZIONE	Quant.
1	15.1110.12	<b>Carter</b> accoppiati completi di cuscinetti e parti fisse	1
2	96.90812.0	<b>Spina</b> riferimento carter e coperchi . . . . .	3
3	96.09004.0	<b>Grano</b> riferimento carter . . . . .	1
4	91.30635.4	<b>Vite</b> unione carter e coperchio frizione . . . . .	11
5	91.30645.4	<b>Vite</b> unione carter . . . . .	1
* 6	32.1131.11	<b>Guarnizione</b> fra i carter . . . . .	1
7	93.00006.1	<b>Prigioniero</b> fiss. cilindro e testa . . . . .	4
8	32.1118.11	<b>Coperchio</b> lato frizione . . . . .	1
* 9	32.1132.11	<b>Guarnizione</b> per coperchio frizione . . . . .	1
10	91.30655.4	<b>Vite</b> fiss. coperchio frizione . . . . .	5
11	60.1465.12	<b>Asta</b> livello olio . . . . .	1
* 12	97.40110.5	<b>Guarnizione</b> per asta livello olio . . . . .	1
13	94.06001.4	<b>Tappo</b> scarico olio . . . . .	1
* 14	97.40208.5	<b>Guarnizione</b> per tappo . . . . .	1
15	32.1117.21	<b>Coperchio</b> lato magnete . . . . .	1
16	91.30655.4	<b>Vite</b> fiss. coperchio magnete . . . . .	2
17	32.1119.11	<b>Coperchio</b> ispezione volano . . . . .	1
18	91.10514.4	<b>Vite</b> fiss. coperchio ispezione . . . . .	2
19	32.1138.11	<b>Coperchietto</b> lato comando cambio . . . . .	1
20	91.10514.4	<b>Vite</b> fiss. coperchietto . . . . .	2
21	32.1992.11	<b>Tassello</b> passacavi . . . . .	2
22	87.01009.1	<b>Cappuccio</b> passaggio cavo candela . . . . .	1

\* Per serie completa di guarnizioni, vedere a Tav. 18.



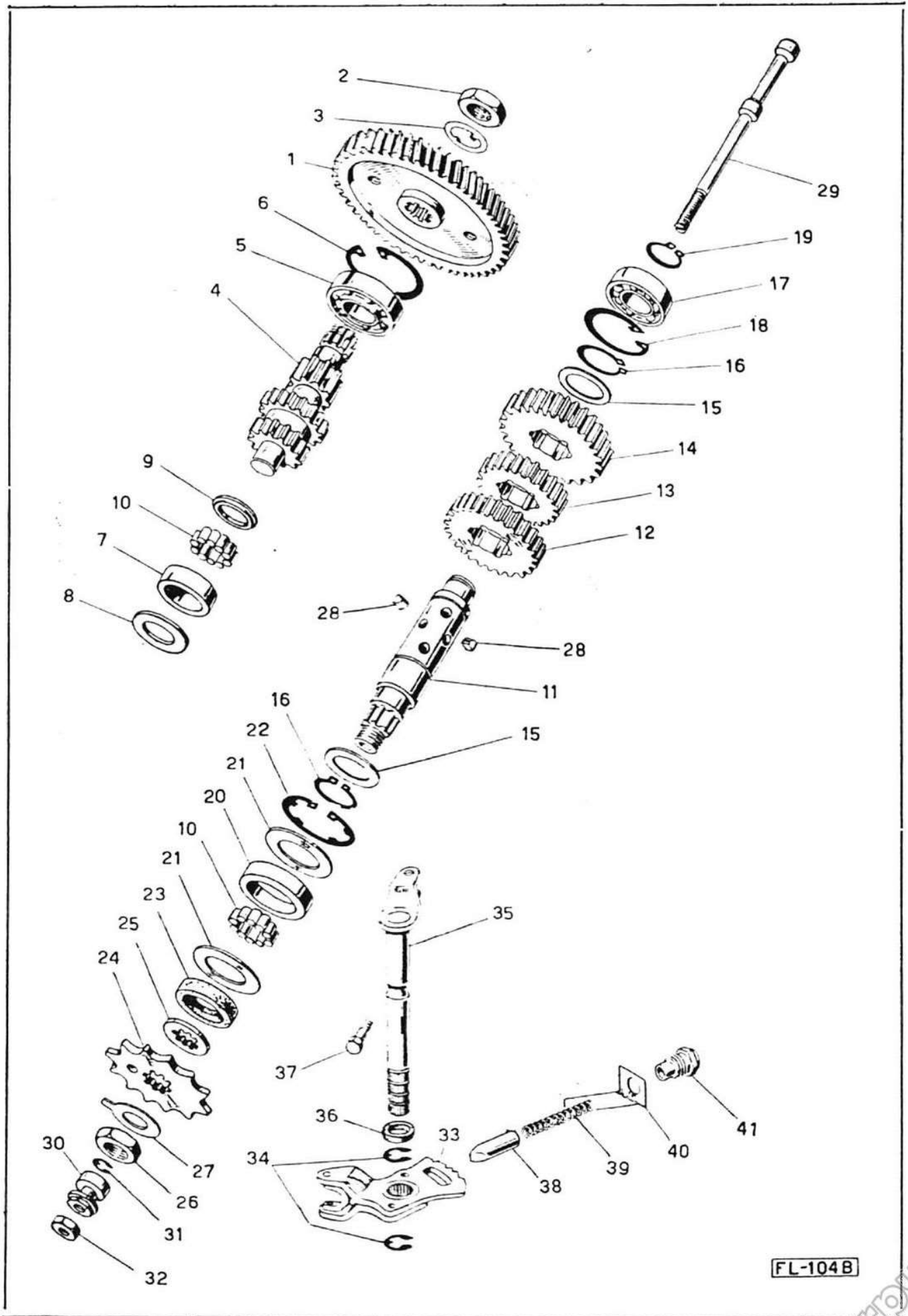
FL-103 B

## mod. Super e Special

### Tav. 3 - FRIZIONE

Rif.	N. Ordinazione	DENOMINAZIONE	Quant.
1	32.1550.10	<b>Gruppo</b> tamburo frizione e ingranaggio trasmissione (comprende il tamburo qui rappresentato e l'ingranaggio a tav. 4 rif. 1)	1
2	87.01211.1	<b>Bronzina</b> per tamburo	1
3	87.01213.1	<b>Anello</b> di rasamento	1
4	87.01215.1	<b>Anello</b> di rasamento - spessore 1 mm.	1
4	87.01215.2	<b>Anello</b> di rasamento - spessore 1,1 mm.	1
4	87.01215.3	<b>Anello</b> di rasamento - spessore 1,2 mm.	1
4	87.01215.4	<b>Anello</b> di rasamento - spessore 1,3 mm.	1
5	32.1516.11	<b>Mozzo</b> conduttore	1
6	32.1524.11	<b>Disco</b> conduttore	2
7	32.1525.11	<b>Disco</b> condotto	2
8	10.1523.11	<b>Disco</b> di pressione	1
9	32.1518.11	<b>Molla</b>	1
10	32.1519.11	<b>Scodellino</b> per molla	1
11	94.10610.0	<b>Dado</b> bloccaggio mozzo e scodellino	1
12	94.21710.0	<b>Rondella</b> dentata	1
13	14.1520.12	<b>Perno</b> disinnesto completo di cuscinetto	1
14	87.01234.1	<b>Dado</b> a testa sferica	1
15	87.01237.1	<b>Spina</b> arresto dado	1
16	94.40245.0	<b>Anello</b> elastico	1
- 17	87.01233.1	<b>Tappo</b> di centraggio	1
* 18	97.40122.5	<b>Guarnizione</b> per tappo	1
19	32.1533.11	<b>Leva</b> comando frizione	1
* 20	97.02008.0	<b>Anello</b> di tenuta	1
21	90.10525.4	<b>Vite</b> ritegno leva	1
22	32.1547.11	<b>Attacco</b> per vite di registro	1
23	32.1546.11	<b>Molla</b> richiamo trasmissione	1
24	32.7210.12	<b>Trasmissione</b> flessibile com. frizione, completa, per mod. Sport	1
24	14.7210.12	<b>Trasmissione</b> flessibile com. frizione completa - per mod. Special	1
25	32.7205.12	<b>Fune</b> completa di nipplo - per mod. Super	1
25	14.7205.12	<b>Fune</b> completa di nipplo - per mod. Special	1
26	84.2006.11	<b>Morsetto</b>	1
27	32.7301.11	<b>Terminale</b> in gomma	1
28	88.73113.5	<b>Vite</b> di registro completa di controdado	1
29	94.10506.4	<b>Controdado</b>	1

\* Per serie completa di guarnizioni o di anelli tenuta, vedere a Tav. 18.

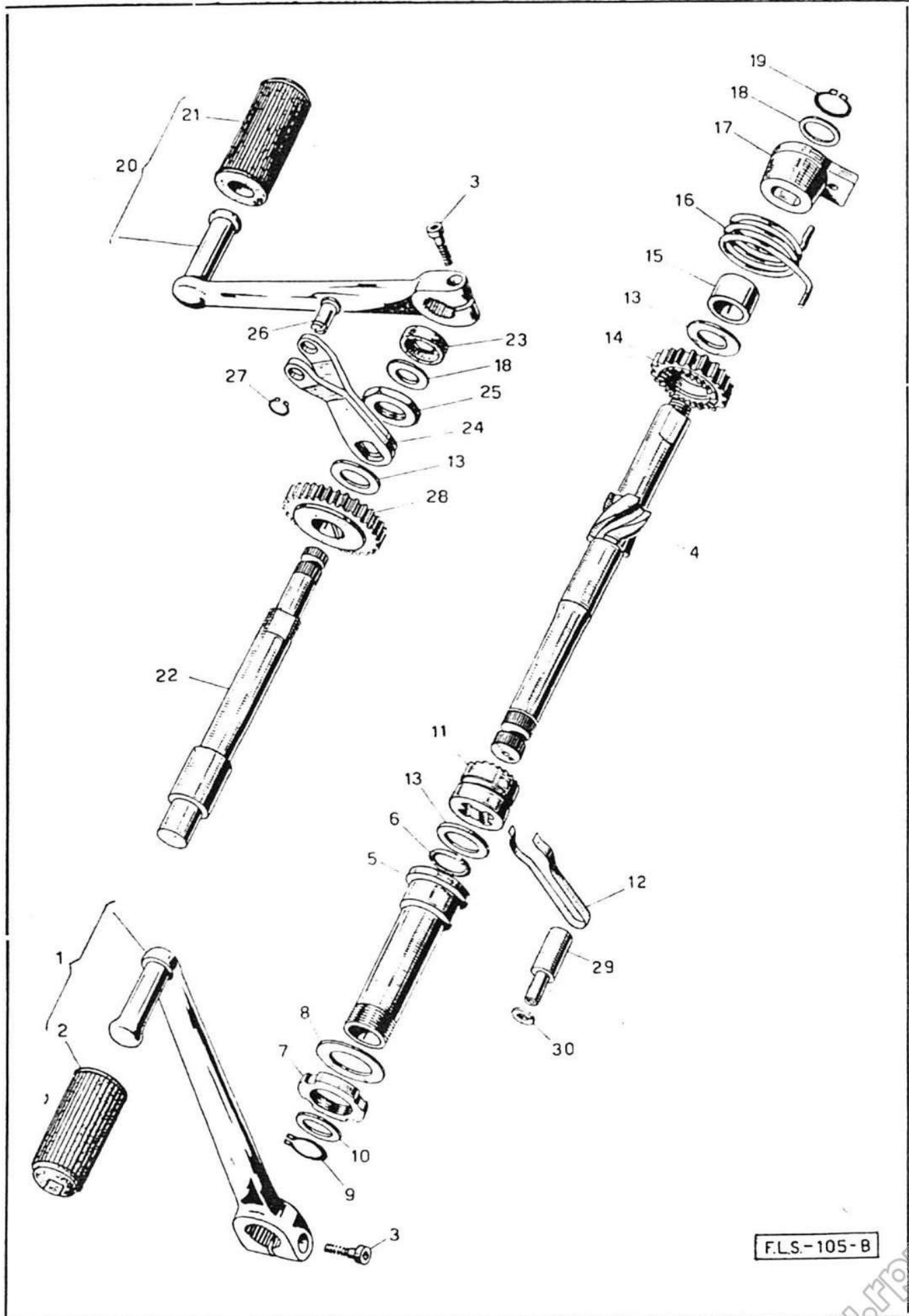


## mod. Super e Special

### Tav. 4 - CAMBIO DI VELOCITA'

Rif.	N. Ordinazione	DENOMINAZIONE	Quant.
1	32.1550.10	<b>Gruppo</b> ingranaggio e tamburo frizione (comprende l'ingranaggio qui rappresentato e il tamburo a tav. 3 rif. 1)	1
2	94.01006.0	<b>Dado</b> bloccaggio ingranaggio	1
3	87.01304.1	<b>Piastrina</b> di sicurezza	1
- 4	32.1611.11	<b>Albero</b> primario <span style="float: right;">23</span>	1
5	98.11415.0	<b>Cuscinetto</b> a sfere per albero primario	1
6	94.40235.0	<b>Anello</b> elastico ritegno cuscinetto	1
- 7	32.1607.11	<b>Anello</b> sede rulli albero primario	1
8	32.1608.11	<b>Anello</b> rasamento rulli	1
9	32.1613.11	<b>Anello</b> rasamento rulli - spessore 2,5 mm.	1
9	32.1613.21	<b>Anello</b> rasamento rulli - spessore 2,6 mm.	1
9	32.1613.31	<b>Anello</b> rasamento rulli - spessore 2,7 mm.	1
9	32.1613.41	<b>Anello</b> rasamento rulli - spessore 2,8 mm.	1
9	32.1613.51	<b>Anello</b> rasamento rulli - spessore 2,9 mm.	1
9	32.1613.61	<b>Anello</b> rasamento rulli - spessore 3 mm.	1
10	98.09002.0	<b>Rulli</b> per albero primario e secondario	34
- 11	32.1616.11	<b>Albero</b> secondario <span style="float: right;">23</span>	1
12	32.1622.11	<b>Ingranaggio</b> 2 <sup>a</sup> velocità	1
13	87.50263.1	<b>Ingranaggio</b> 3 <sup>a</sup> velocità	1
14	32.1621.11	<b>Ingranaggio</b> 1 <sup>a</sup> velocità	1
15	60.1628.21	<b>Rondella</b> spallamento ingranaggi - spessore 0,9 mm.	2
15	60.1628.11	<b>Rondella</b> spallamento ingranaggi - spessore 1 mm.	2
16	94.40119.0	<b>Anello</b> elastico	2
17	98.11315.0	<b>Cuscinetto</b> a sfere per albero secondario	1
18	94.40232.0	<b>Anello</b> elastico ritegno cuscinetto	1
19	94.40115.0	<b>Anello</b> elastico ritegno albero	1
- 20	32.1612.11	<b>Anello</b> sede rulli albero secondario	1
21	32.1614.11	<b>Anello</b> rasamento rulli albero secondario	2
22	94.04008.0	<b>Anello</b> elastico	1
* 23	97.11728.7	<b>Anello</b> tenuta olio	1
24	87.01317.1	<b>Pignone</b> motore - 12 denti	1
25	87.01319.1	<b>Disco</b> di appoggio pignone	1
26	87.50266.1	<b>Dado</b> bloccaggio pignone	1
27	87.01318.1	<b>Piastrina</b> di sicurezza per dado	1
28	32.1618.11	<b>Puntalino</b> innesto marce	9
29	32.1652.21	<b>Alberino</b> espansione puntalini	1
- 30	32.1653.11	<b>Rocchetto</b> comando alberino	1
31	94.40306.0	<b>Anello</b> elastico arresto rocchetto	1
32	94.10606.4	<b>Dado</b> ritegno rocchetto	1
33	32.1710.22	<b>Leva</b> con pattino comando cambio	1
34	94.40308.0	<b>Anello</b> elastico ritegno leva	2
35	32.1705.22	<b>Albero</b> comando cambio	1
36	32.1702.11	<b>Anello</b> in gomma di appoggio albero	1
37	90.10525.4	<b>Vite</b> ritegno albero	1
38	32.1732.11	<b>Puntalino</b> arresto marce	1
39	32.1733.11	<b>Molla</b> per puntalino	1
40	32.1734.11	<b>Lamierino</b> di protezione coperchio dalla catena	1
41	32.1737.11	<b>Tappo</b> porta puntalino	1

\* Per serie completa anelli di tenuta, vedere a Tav. 18.



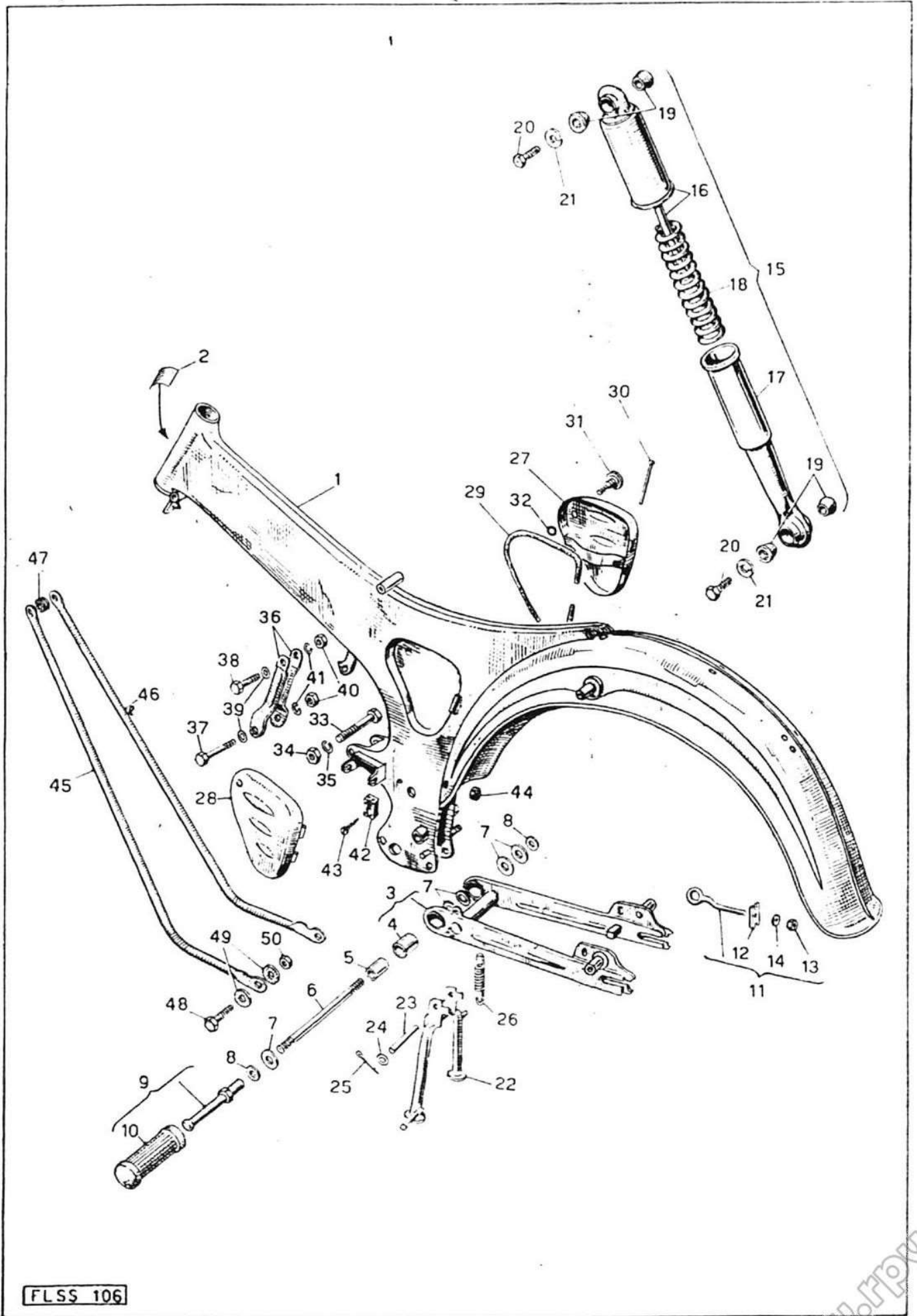
F.L.S.-105-B

mod. Super e Special

Tav. 5 - AVVIAMENTO - COMANDO FRENO POSTERIORE

Rif.	N. Ordinazione	DENOMINAZIONE	Quant.
1	32.1830.10	<b>Pedivella</b> avviamento completa di gomma . . . . .	1
2	32.1832.11	<b>Gomma</b> per pedale avviamento . . . . .	1
3	91.90620.1	<b>Vite</b> bloccaggio pedali avviamento e freno . . . . .	2
4	32.1811.21	<b>Albero</b> avviamento . . . . .	1
5	32.1826.11	<b>Boccola</b> per albero avviamento . . . . .	1
* 6	97.02009.0	<b>Anello</b> tenuta olio interno alla boccola . . . . .	1
7	32.1827.11	<b>Ghiera</b> filettata bloccaggio boccola . . . . .	1
8	87.50278.1	<b>Rondella</b> per ghiera . . . . .	1
9	94.40115.0	<b>Anello</b> elastico . . . . .	1
10	94.02071.0	<b>Rondella</b> di spallamento . . . . .	1
11	32.1821.21	<b>Manicotto</b> scorrevole . . . . .	1
12	87.01334.1	<b>Molla</b> frenante . . . . .	1
13	87.01353.1	<b>Rondella</b> di rasamento . . . . .	3
14	32.1816.21	<b>Ingranaggio</b> avviamento . . . . .	1
15	32.1817.11	<b>Bronzina</b> per albero avviamento . . . . .	1
16	32.1812.11	<b>Molla</b> richiamò avviamento . . . . .	1
17	32.1823.11	<b>Manicotto</b> ancoraggio molla . . . . .	1
18	94.02070.0	<b>Rondella</b> di spallamento . . . . .	2
19	94.40112.0	<b>Anello</b> elastico . . . . .	1
20	15.1940.10	<b>Pedale</b> comando freno posteriore completo di gomma	1
21	30.1832.11	<b>Gomma</b> per pedale freno . . . . .	1
22	32.1806.11	<b>Albero</b> pedale freno . . . . .	1
* 23	97.11222.7	<b>Anello</b> tenuta olio . . . . .	1
24	32.1936.11	<b>Leva</b> interna comando freno . . . . .	2
25	94.01028.0	<b>Dado</b> bloccaggio leva . . . . .	1
26	87.01347.1	<b>Perno</b> sede nipplo fune comando freno . . . . .	1
27	94.40110.0	<b>Anello</b> elastico ritegno perno . . . . .	1
28	32.1807.11	<b>Ingranaggio</b> intermedio avviamento . . . . .	1
29	32.1828.11	<b>Perno</b> ritegno molla frenante (ribadito nel carter)	1
30	94.20206.0	<b>Rondella</b> al perno. . . . .	1

\* Per serie completa anelli di tenuta, vedere a Tav. 18.



FLSS 106

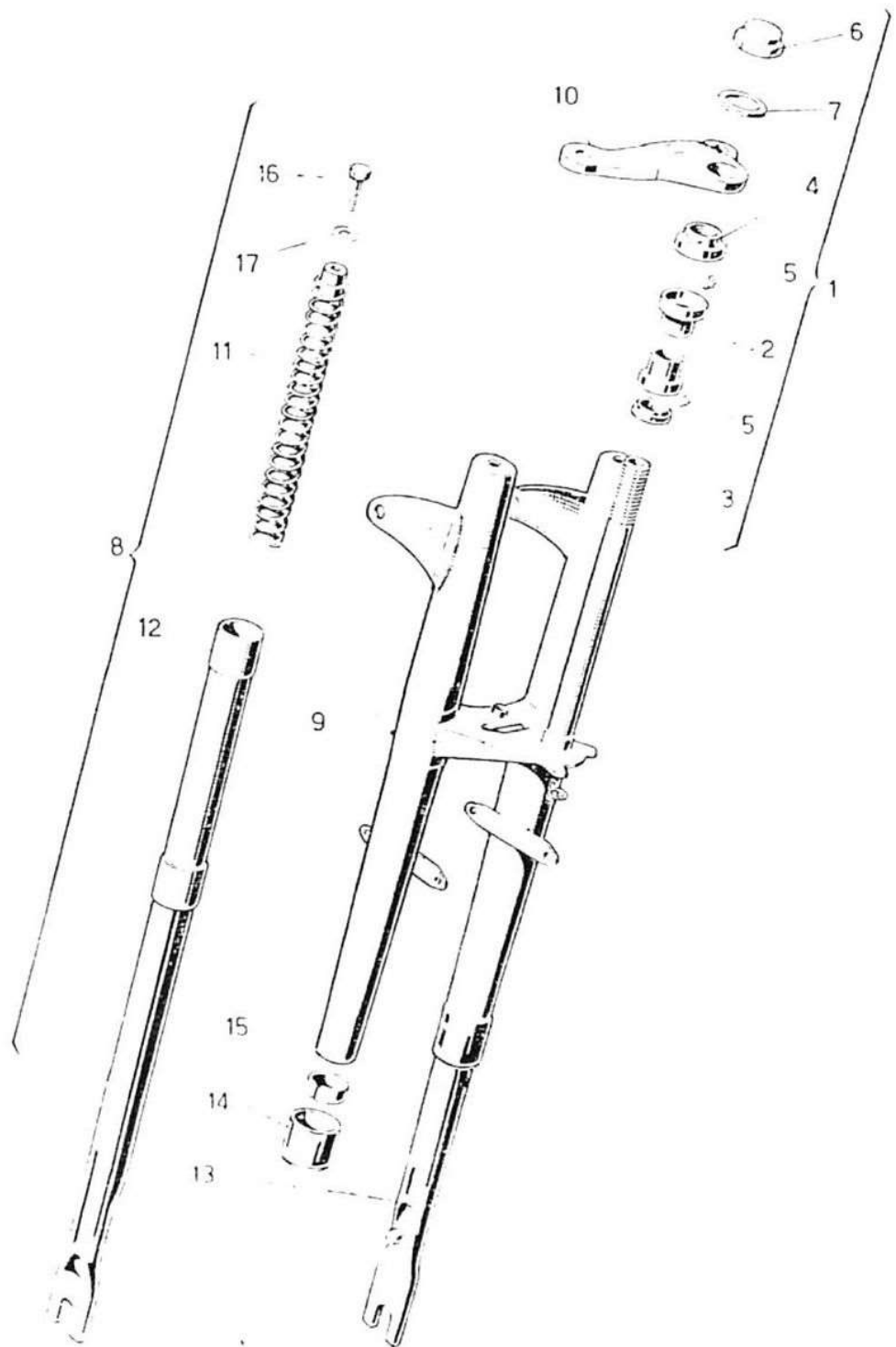


mod. Super e Special

**Tav. 6 - TELAIO - SOSPENSIONE POST - CAVALLETTO  
ATTACCHI MOTORE**

Rif.	N. Ordinazione	DENOMINAZIONE	Quant.
1	15.3110.12	<b>Telaio</b>	1
2	11.9920.11	<b>Targhetta</b> di omologazione	1
3	14.3510.12	<b>Forcellone</b> posteriore con bronzine	1
4	14.3533.11	<b>Bronzina</b> per forcellone	2
5	14.3534.11	<b>Tube</b> distanziale per movimento forcellone	2
6	14.3548.11	<b>Perno</b> centrale	1
7	94.02073.4	<b>Rondella</b> di spallamento	5
8	94.21712.0	<b>Rondella</b> elastica	2
9	15.3766.10	<b>Perno</b> blocc. forcell. e appoggiap., completo di gomma	2
10	30.3762.11	<b>Gomma</b> appoggiapiede	2
11	14.2105.10	<b>Tendicatena</b> completo	2
12	14.2103.11	<b>Piastrina</b> tendicatena	2
13	94.10305.4	<b>Dado</b>	2
14	94.20105.4	<b>Rondella</b>	2
15	83.0550.12	<b>Ammortizzatore</b> posteriore completo	2
16	83.0552.12	<b>Cannotto</b> superiore completo di asta	2
17	83.0554.12	<b>Cannotto</b> inferiore completo	2
18	83.0556.11	<b>Molla</b>	2
19	83.0558.11	<b>Gommini</b> per attacco	8
20	90.50610.4	<b>Vite</b> per attacco ammortizzatore	4
21	94.02014.4	<b>Rondella</b> di battuta	4
22	14.3710.12	<b>Cavalletto</b> sostegno veicolo	1
23	96.21080.4	<b>Perno</b> per attacco cavalletto	1
24	94.20110.4	<b>Rondella</b> al perno	2
25	94.33020.4	<b>Copiglia</b> ritegno perno	2
26	87.02410.1	<b>Molla</b> richiamo cavalletto	1
27	32.3120.12	<b>Sportello</b> destro custodia attrezzi	1
28	32.3145.12	<b>Sportello</b> sinistro custodia attrezzi	1
29	32.3108.11	<b>Profilato</b> plastico per sportelli	2
30	32.3123.11	<b>Pernetto</b> per cerniera sportelli	2
31	32.3105.12	<b>Vite</b> a pomello chiusura sportelli	2
32	97.04027.0	<b>Anelli</b> ritegno viti	2
33	90.00015.4	<b>Vite</b> attacco motore al telaio	3
34	94.01022.4	<b>Dado</b>	3
35	94.21008.0	<b>Rondella</b> elastica	3
36	15.1949.11	<b>Staffa</b> attacco testa al telaio	2
37	90.10635.4	<b>Vite</b> fiss. staffa alla testa	1
38	90.50620.4	<b>Vite</b> fiss. staffa al telaio	1
39	94.20106.4	<b>Rondella</b> piana	4
40	94.10106.4	<b>Dado</b> per viti fiss. staffa	2
41	94.21006.0	<b>Rondella</b> elastica	2
42	81.9023.11	<b>Morsettiera</b> per innesto cavi	1
42	90.92316.4	<b>Vite</b> autofilettante fiss. morsettiera	1
44	99.98401.0	<b>Anellino</b> passacavi	1
45	15.9215.12	<b>Tube</b> sinistro per trasformazione in telaio a culla	1
46	15.9216.12	<b>Tube</b> destro per trasformazione in telaio a culla	1
47	87.80455.1	<b>Anello</b> in gomma per attacco superiore tubi	2
48	90.50820.4	<b>Vite</b> per fiss. inferiore tubi	2
49	87.80457.1	<b>Rondella</b>	4
50	94.10308.4	<b>Dado</b>	2

Nelle ordinazioni, completare i dati con l'indicazione del colore.

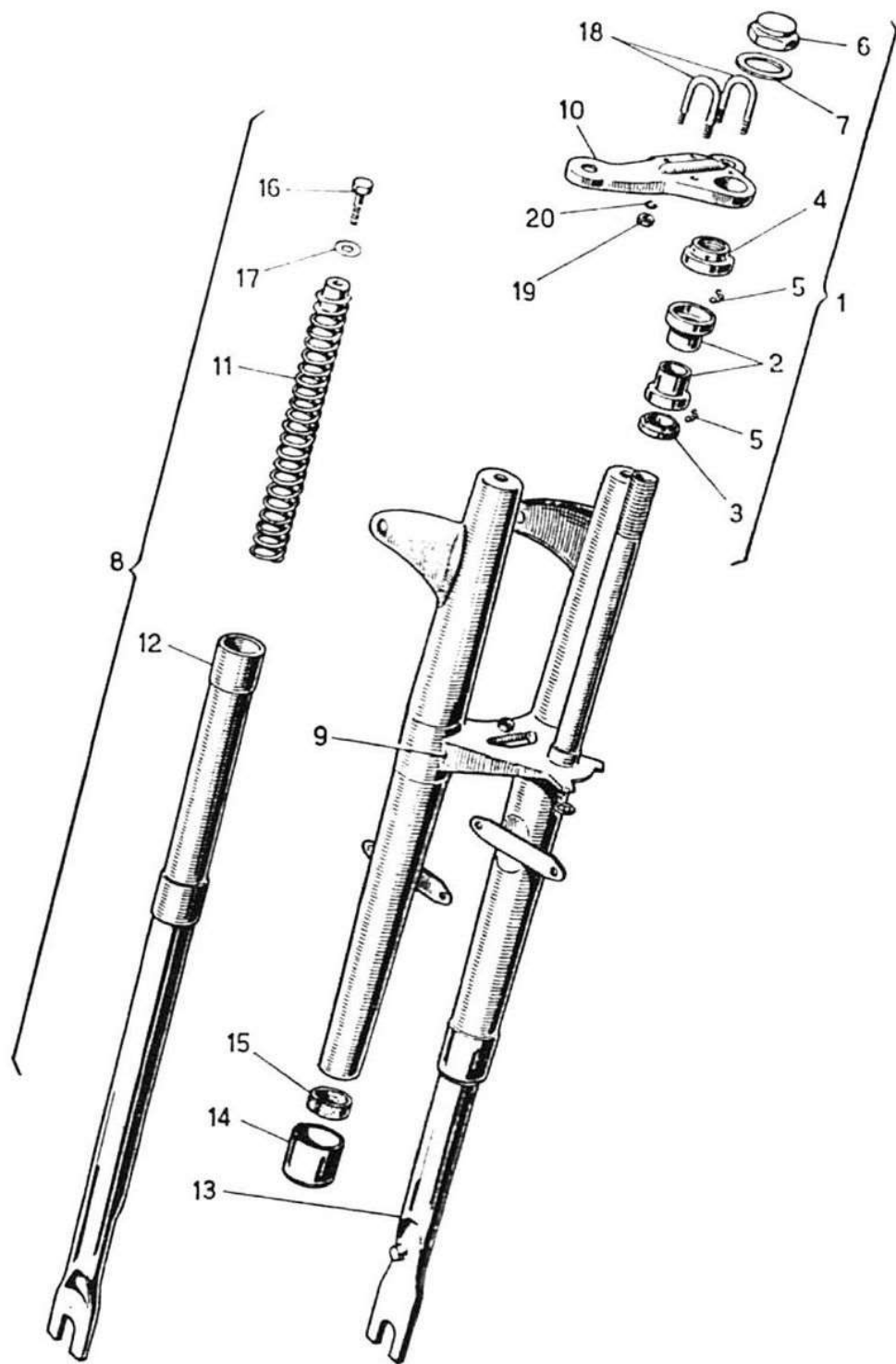


FLSS 107

## Tav. 7 - FORCELLA ANTERIORE - STERZO

Rif.	N. Ordinazione	DENOMINAZIONE	Quant.
1	14.3300.10	<b>Serie</b> anelli sterzo (composta dai partic. con rif. dal 2 al 7)	1
2	30.3311.11	<b>Calotta</b> nel telaio per movimento sterzo	2
3	14.3312.11	<b>Anello</b> sede sfere	1
4	14.3315.12	<b>Bussola</b> completa di anello sede sfere e cappuccio parapolvere	1
5	98.91003.0	<b>Sfere</b> da 3/16"	44
6	14.3320.12	<b>Dado</b> bloccaggio sterzo	1
7	94.02074.4	<b>Rondella</b> per dado	1
8	83.2650.22	<b>Forcella</b> anteriore completa delle parti che seguono	1
9	83.2652.12	<b>Piastra</b> base completa di foderi e canotto	1
10	83.2656.22	<b>Piastra</b> superiore	1
11	83.2658.12	<b>Molla</b> completa di raccordo superiore	2
12	83.2660.12	<b>Tubo</b> scorrevole sinistro completo di bronzine	1
13	83.2662.12	<b>Tubo</b> scorrevole destro completo di bronzine	1
14	83.2664.11	<b>Custodia</b> per feltro parapolvere	2
15	83.2665.11	<b>Feltro</b> parapolvere	2
16	90.50816.4	<b>Vite</b> superiore	2
17	94.20208.4	<b>Rondella</b> per vite	2

Nelle ordinazioni, completare i dati con l'indicazione del colore.



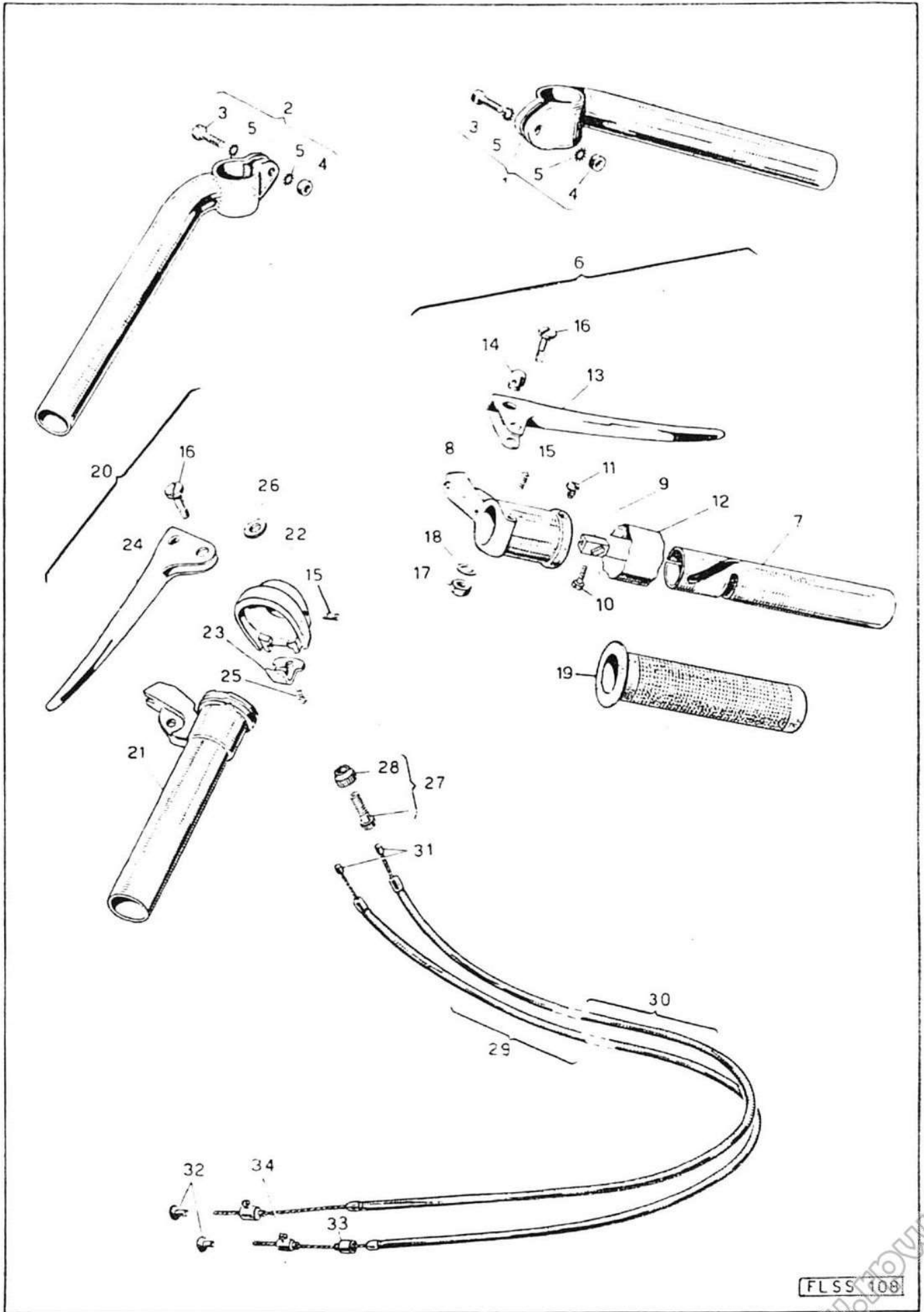
FL-C-107

## mod. Special

### Tav. 8 - FORCELLA ANTERIORE - STERZO

Rif.	N. Ordinazione	DENOMINAZIONE	Quant.
1	14.3300.10	<b>Serie</b> anelli sterzo (composta dai partic. con rif. dal 2 al 7)	1
2	30.3311.11	<b>Calotta</b> nel telaio per movimento sterzo	2
3	14.3312.11	<b>Anello</b> sede sfere	1
4	14.3315.12	<b>Bussola</b> completa di anello sede sfere e cappuccio parapolvere	1
5	98.91003.0	<b>Sfere</b> da 3/16"	44
6	14.3320.12	<b>Dado</b> bloccaggio sterzo	1
7	94.02074.4	<b>Rondella</b> per dado	1
8	83.2650.12	<b>Forcella</b> anteriore completa delle parti che seguono	1
9	83.2652.12	<b>Piastra</b> base completa di foderi e canotto	1
10	83.2656.12	<b>Piastra</b> superiore	1
11	83.2658.12	<b>Molla</b> completa di raccordo superiore	2
12	83.2660.12	<b>Tubo</b> scorrevole sinistro completo di bronzine	1
13	83.2662.12	<b>Tubo</b> scorrevole destro completo di bronzine	1
14	83.2664.11	<b>Custodia</b> per feltro parapolvere	2
15	83.2665.11	<b>Feltro</b> parapolvere	2
16	90.50816.4	<b>Vite</b> superiore	2
17	94.20208.4	<b>Rondella</b> per vite	2
18	83.2666.11	<b>Cavallotto</b> fissaggio manubrio	2
19	94.10306.4	<b>Dado</b> fissaggio cavallotti	4
20	94.21006.0	<b>Rondella</b> elastica	4

Nelle ordinazioni, completare i dati con l'indicazione del colore.



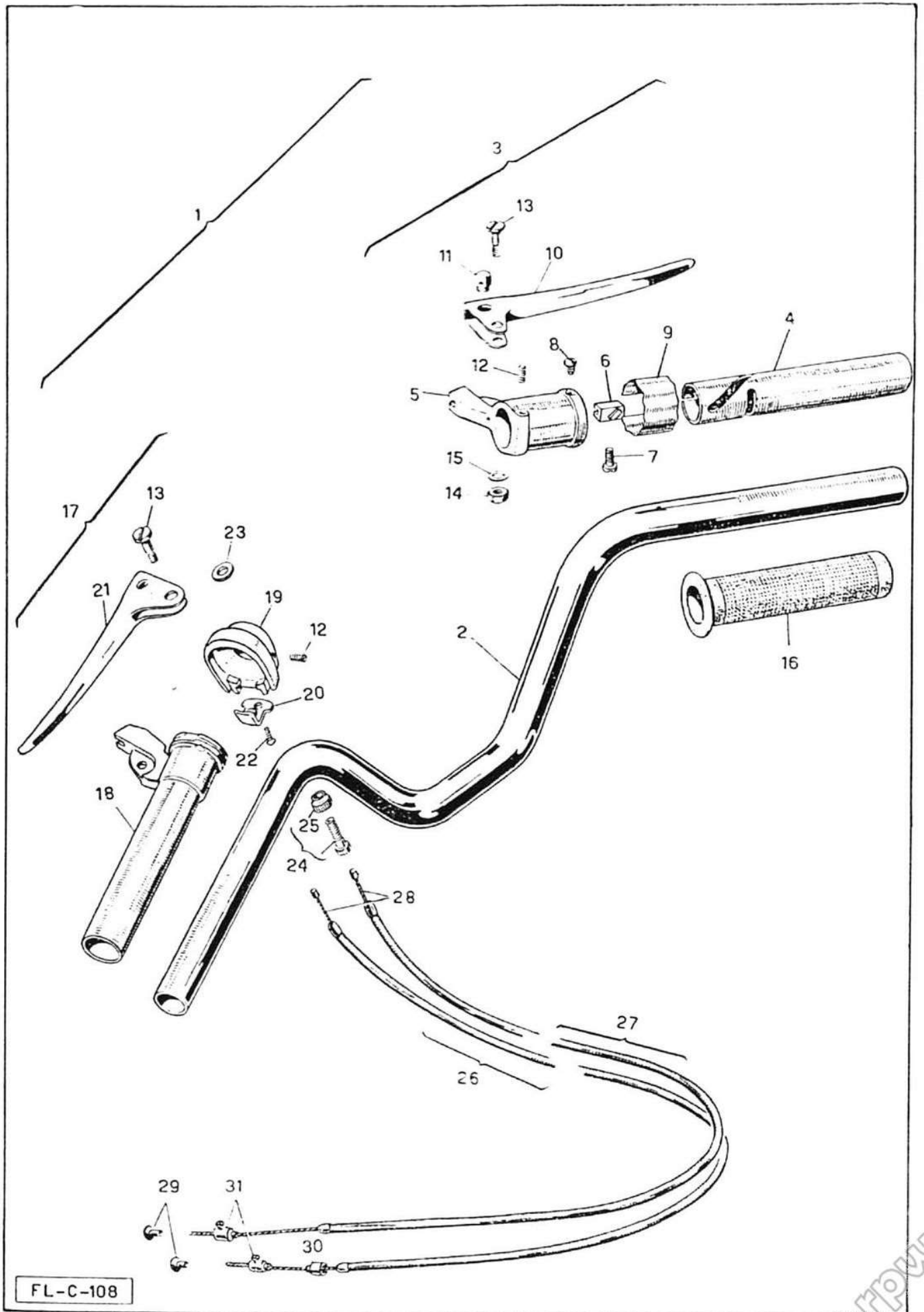
FLSS 108

www.volt.it

mod. Super

Tav. 9 - MANUBRIO - TRASMISSIONE CAMBIO

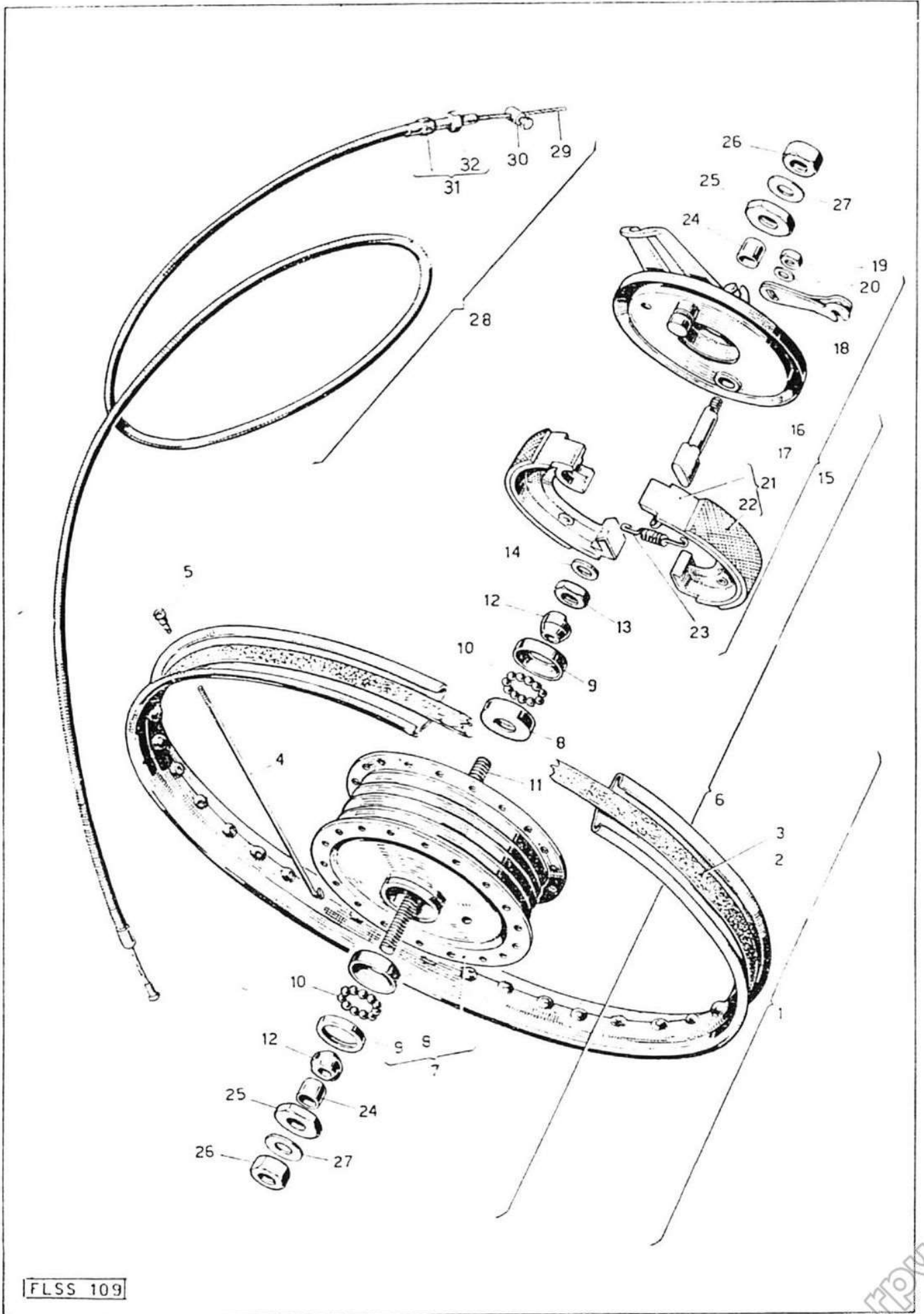
Rif.	N. Ordinazione	DENOMINAZIONE	Quant.
1	15.3414.10	<b>Tubo</b> manubrio sinistro, completo di bulloneria . . . . .	1
2	15.3415.10	<b>Tubo</b> manubrio destro, completo di bulloneria . . . . .	1
3	90.10835.4	<b>Vite</b> fiss. manubrio alla forcella . . . . .	2
4	94.10308.4	<b>Dado</b> . . . . .	2
5	94.21608.0	<b>Rondella</b> elastica . . . . .	4
6	84.5050.12	<b>Manopola</b> destra com. gas, completa . . . . .	1
7	84.5051.11	<b>Manicotto</b> girevole com. gas . . . . .	1
8	84.5052.11	<b>Supporto</b> leva . . . . .	1
9	84.5053.11	<b>Pattino</b> scorrevole . . . . .	1
10	91.50410.4	<b>Vite</b> bloccaggio fune . . . . .	1
11	84.5054.11	<b>Vite</b> ritegno manicotto . . . . .	1
12	84.5057.11	<b>Lamierino</b> ondulato centraggio manicotto . . . . .	1
13	84.5056.21	<b>Leva</b> comando freno anteriore . . . . .	1
14	84.5063.11	<b>Barilotto</b> sedi nippli . . . . .	2
15	84.5058.11	<b>Grano</b> bloccaggio supporti . . . . .	4
16	84.5061.11	<b>Vite</b> attacco leve . . . . .	2
17	94.10306.1	<b>Dado</b> per viti . . . . .	2
18	94.21006.0	<b>Rondella</b> elastica . . . . .	2
19	84.5062.11	<b>Manopola</b> di gomma . . . . .	2
20	84.5070.12	<b>Manopola</b> sinistra com. cambio e frizione, completa . . . . .	1
21	84.5071.11	<b>Manicotto</b> girevole com. cambio . . . . .	1
22	84.5072.11	<b>Morsetto</b> custodia com. cambio . . . . .	1
23	84.5077.11	<b>Piastrina</b> arresto manicotto . . . . .	1
24	84.5055.21	<b>Leva</b> comando frizione . . . . .	1
25	92.50410.4	<b>Vite</b> fissaggio piastrina . . . . .	1
26	84.5059.11	<b>Rondella</b> di rasamento . . . . .	1
27	84.5078.10	<b>Registro</b> trasmissione con controdado . . . . .	2
28	84.5079.11	<b>Controdado</b> per registro . . . . .	2
29	32.7310.12	<b>Trasmissione</b> completa com. cambio (con bussoletta) . . . . .	1
30	32.7320.12	<b>Trasmissione</b> completa com. cambio (senza bussoletta) . . . . .	1
31	32.7305.12	<b>Fune</b> con nipplo . . . . .	2
32	32.7301.11	<b>Terminale</b> in gomma per fune . . . . .	2
33	10.7312.11	<b>Bussoletta</b> estremità guaina . . . . .	1
34	84.2005.11	<b>Morsetto</b> per fune . . . . .	2





## Tav. 10 - MANUBRIO - TRASMISSIONE CAMBIO

Rif.	N. Ordinazione	DENOMINAZIONE	Quant.
1	14.3410.10	<b>Manubrio</b> completo di comandi . . . . .	1
2	14.3411.11	<b>Manubrio</b> semplice . . . . .	1
3	84.5050.12	<b>Manopola</b> destra com. gas, completa . . . . .	1
4	84.5051.11	<b>Manicotto</b> girevole com. gas . . . . .	1
5	84.5052.11	<b>Supporto</b> leva . . . . .	1
6	84.5053.11	<b>Pattino</b> scorrevole . . . . .	1
7	91.50410.4	<b>Vite</b> bloccaggio fune . . . . .	1
8	84.5054.11	<b>Vite</b> ritegno manicotto . . . . .	1
9	84.5057.11	<b>Lamierino</b> ondulato centraggio manicotto . . . . .	1
10	84.5056.21	<b>Leva</b> comando freno anteriore . . . . .	1
11	84.5063.11	<b>Barilotto</b> sede nippoli . . . . .	2
12	84.5058.11	<b>Grano</b> bloccaggio supporti . . . . .	4
13	84.5061.11	<b>Vite</b> attacco leve . . . . .	2
14	94.10306.1	<b>Dado</b> per viti . . . . .	2
15	94.21006.0	<b>Rondella</b> elastica . . . . .	2
16	84.5062.11	<b>Manopola</b> di gomma . . . . .	2
17	84.5070.12	<b>Manopola</b> sinistra com. cambio e frizione, completa . . . . .	1
18	84.5071.11	<b>Manicotto</b> girevole com. cambio . . . . .	1
19	84.5072.11	<b>Morsetto</b> custodia com. cambio . . . . .	1
20	84.5077.11	<b>Piastrina</b> arresto manicotto . . . . .	1
21	84.5055.21	<b>Leva</b> comando frizione . . . . .	1
22	92.50410.4	<b>Vite</b> fissaggio piastrina . . . . .	1
23	84.5059.11	<b>Rondella</b> di rasamento . . . . .	1
24.	84.5078.10	<b>Registro</b> trasmissione con controdado . . . . .	2
25	84.5079.11	<b>Controdado</b> per registro . . . . .	2
26	14.7310.12	<b>Trasmissione</b> completa com. cambio (guaina cm. 95) - . . . . .	1
27	14.7320.12	<b>Trasmissione</b> completa com. cambio (guaina cm. 98) . . . . .	1
28	14.7305.12	<b>Fune</b> con nipplo . . . . .	2
29	32.7301.11	<b>Terminale</b> in gomma per fune . . . . .	2
30	10.7312.11	<b>Bussoletta</b> estremità guaina . . . . .	1
31.	84.2005.11	<b>Morsetto</b> per fune . . . . .	2

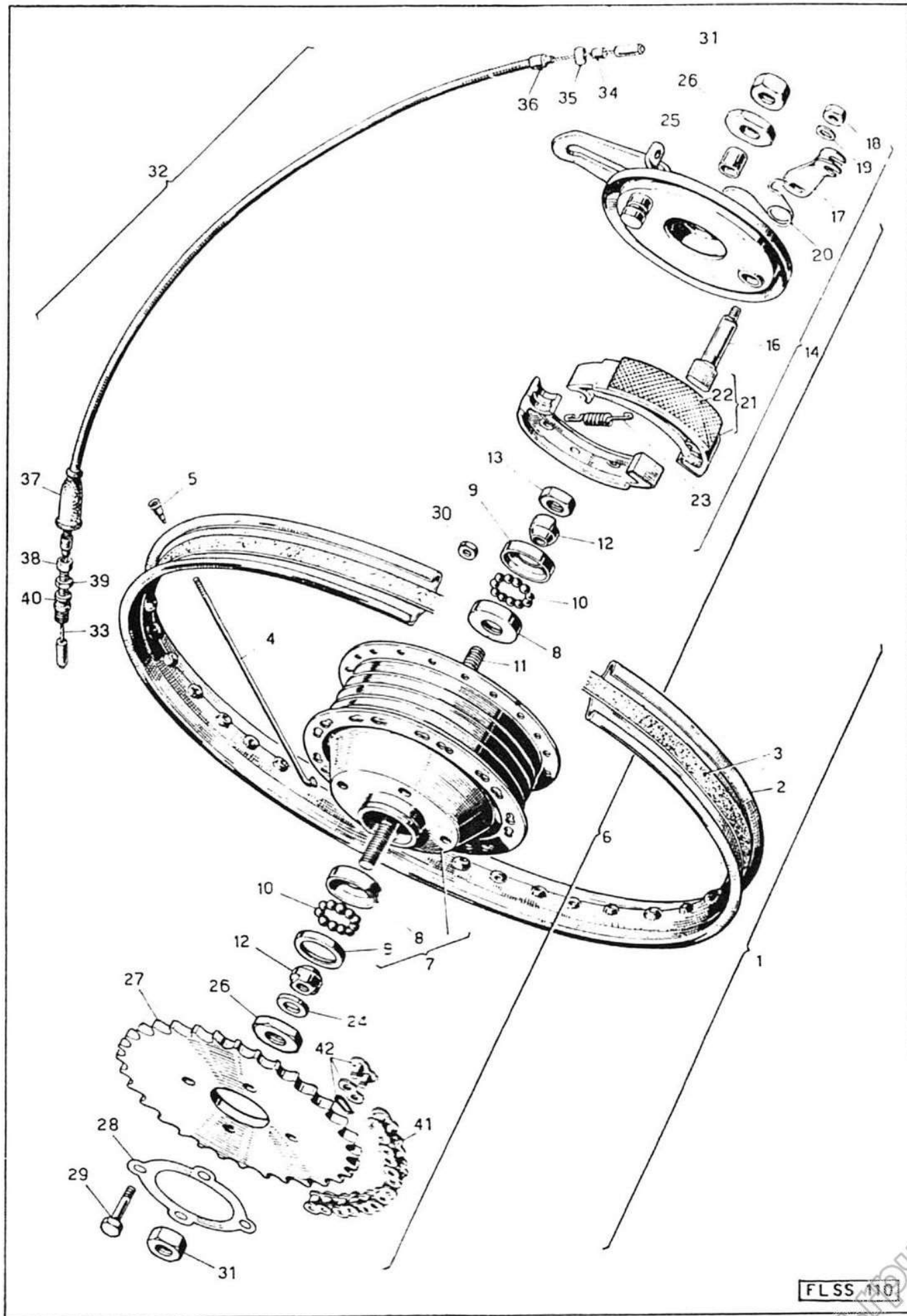


www.rp-w.de

## mod. Super e Special

### Tav. 11 - RUOTA ANTERIORE - TRASMISSIONE FRENO

Rif.	N. Ordinazione	DENOMINAZIONE	Quant.
1	14.6100.10	<b>Ruota</b> anteriore completa . . . . .	1
2	11.6211.11	<b>Cerchio</b> 1,20 x 18" . . . . .	1
3	30.6116.11	<b>Nastro</b> paranippli . . . . .	1
4	99.31176.9	<b>Raggi</b> . . . . .	36
5	99.52814.9	<b>Nippli</b> per raggi . . . . .	36
6	83.6320.12	<b>Mozzo</b> anteriore completo . . . . .	1
7	83.6322.12	<b>Corpo</b> del mozzo completo di calotte e fondello para- polvere . . . . .	1
8	83.6324.11	<b>Calotta</b> sede sfere . . . . .	2
9	83.6325.11	<b>Fondello</b> parapolvere . . . . .	2
10	98.91004.0	<b>Sfere</b> 7/32" . . . . .	22
11	83.6344.11	<b>Perno</b> centrale . . . . .	1
12	83.6326.11	<b>Cono</b> . . . . .	2
13	83.6328.11	<b>Dado</b> interno bloccaggio cono . . . . .	1
14	94.20111.4	<b>Rondella</b> di battuta coperchio portaceppi . . . . .	1
15	83.6330.10	<b>Coperchio</b> completo di ceppi e levetta di comando . . . . .	1
16	83.6332.12	<b>Coperchio</b> portaceppi semplice . . . . .	1
17	83.6338.11	<b>Camma</b> comando ceppi . . . . .	1
18	83.6340.12	<b>Levetta</b> comando ceppi . . . . .	1
19	83.6342.11	<b>Dado</b> bloccaggio levetta . . . . .	1
20	94.20108.4	<b>Rondella</b> . . . . .	1
21	83.6334.12	<b>Ceppi</b> completi di quarnizione . . . . .	1 coppia
22	83.6336.11	<b>Guarnizione</b> ceppi . . . . .	2
23	83.6337.11	<b>Molla</b> richiamo ceppi . . . . .	2
24	83.6327.11	<b>Tubetto</b> distanziale . . . . .	2
25	83.6346.11	<b>Dado</b> esterno di battuta mozzo . . . . .	2
26	83.6348.11	<b>Dado</b> bloccaggio mozzo . . . . .	2
27	83.6349.11	<b>Rondella</b> per dado bloccaggio mozzo . . . . .	2
28	15.7410.12	<b>Trasmissione</b> fless. com. freno ant. - per mod. Super . . . . .	1
28	14.7410.12	<b>Trasmissione</b> fless. com. freno ant. - per mod. Special . . . . .	1
29	15.7412.12	<b>Fune</b> con nipplo - per mod. Sport . . . . .	1
29	14.7412.12	<b>Fune</b> con nipplo - per mod. Special . . . . .	1
30	84.2017.11	<b>Morsetto</b> serrafune . . . . .	1
31	88.73113.5	<b>Vite</b> di registro con controdado . . . . .	1
32	94.10506.4	<b>Controdado</b> per vite di registro . . . . .	1

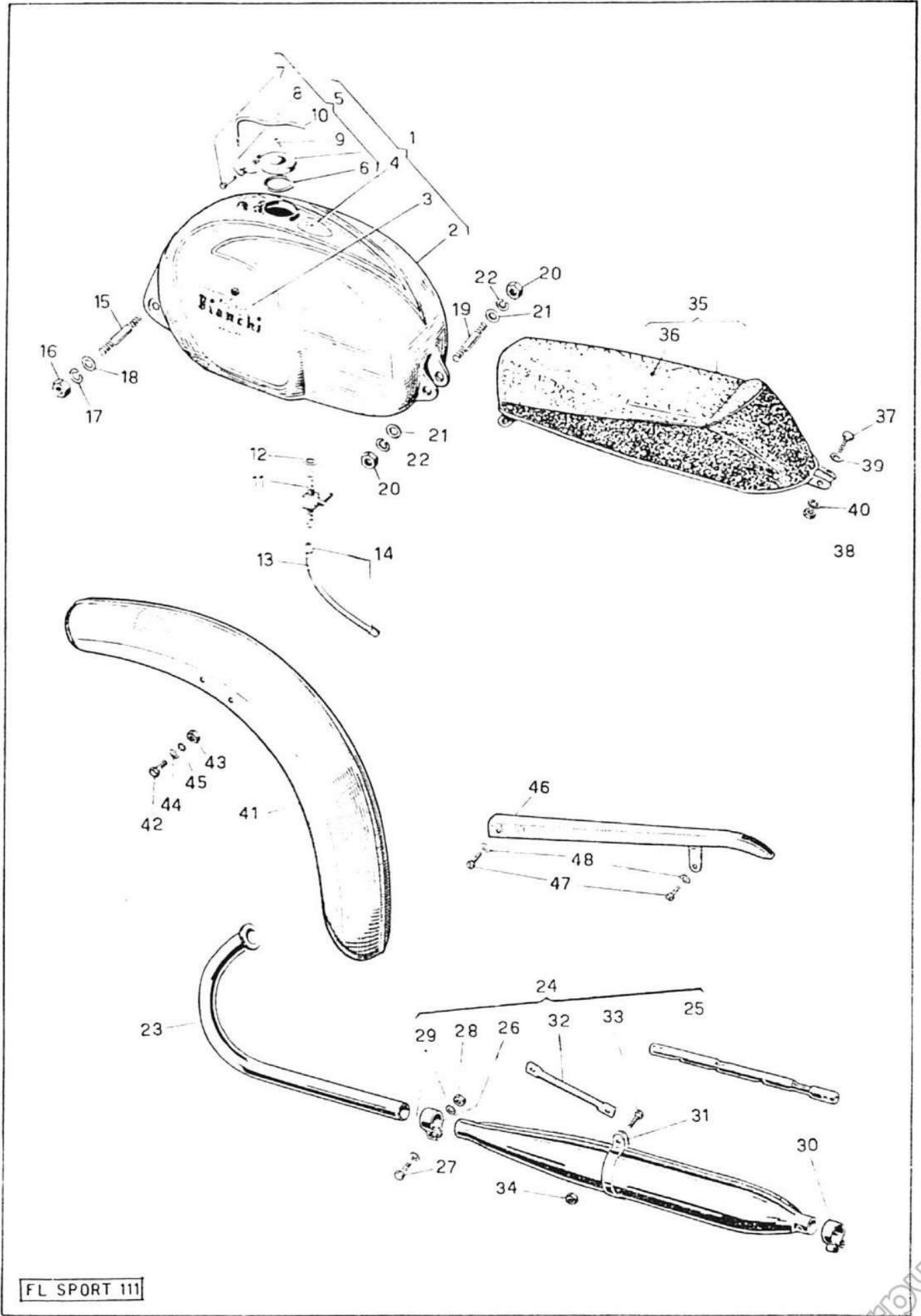


FLSS 110

mod. Super e Special

Tav. 12 - RUOTA POSTERIORE - TRASMISSIONE FRENO -  
CATENA

Rif.	N° Ordinazione	DENOMINAZIONE	Quant.
1	15.6200.10	<b>Ruota</b> posteriore completa . . . . .	1
2	11.6211.11	<b>Cerchio</b> 1,20 x 18" . . . . .	1
3	30.6116.11	<b>Nastro</b> paranippli . . . . .	1
4	99.31183.9	<b>Raggi</b> . . . . .	36
5	99.52814.9	<b>Nippli</b> per raggi . . . . .	36
6	83.6350.22	<b>Mozzo</b> anteriore completo . . . . .	1
7	83.6352.12	<b>Corpo</b> del mozzo completo di calotte e fondello para- polvere . . . . .	1
8	83.6324.11	<b>Calotta</b> sede sfere . . . . .	2
9	83.6325.11	<b>Fondello</b> parapolvere . . . . .	2
10	98.91004.0	<b>Sfere</b> 7/32" . . . . .	22
11	83.6354.11	<b>Perno</b> centrale . . . . .	1
12	83.6326.11	<b>Cono</b> . . . . .	2
13	83.6328.11	<b>Dado</b> interno bloccaggio cono . . . . .	1
14	83.6355.10	<b>Coperchio</b> completo di ceppi e levetta di comando . . . . .	1
15	83.6358.12	<b>Coperchio</b> portaceppi semplice . . . . .	1
16	83.6338.11	<b>Camma</b> comando ceppi . . . . .	1
17	83.6366.12	<b>Levetta</b> comando ceppi . . . . .	1
18	83.6342.11	<b>Dado</b> bloccaggio levetta . . . . .	1
19	94.20108.4	<b>Rondella</b> . . . . .	1
20	83.6367.11	<b>Molla</b> richiamo levetta . . . . .	1
21	83.6360.12	<b>Ceppi</b> completi di guarnizione . . . . .	1 coppia
22	83.6362.11	<b>Guarnizione</b> ceppi . . . . .	2
23	83.6363.11	<b>Molla</b> richiamo ceppi . . . . .	2
24	94.20111.4	<b>Rondella</b> di battuta cono . . . . .	1
25	83.6359.11	<b>Tubetto</b> distanziale . . . . .	1
26	83.6346.11	<b>Dado</b> esterno di battuta mozzo . . . . .	2
27	83.6368.21	<b>Corona</b> dentata - 30 denti . . . . .	1
28	83.6369.11	<b>Piastrina</b> ritegno viti . . . . .	1
29	90.50716.4	<b>Vite</b> fissaggio corona . . . . .	4
30	94.10107.4	<b>Dado</b> per viti fiss. corona . . . . .	4
31	83.6348.11	<b>Dado</b> bloccaggio mozzo . . . . .	2
32	14.7460.12	<b>Trasmissione</b> flessibile com. freno poster. . . . .	1
33	97.83057.0	<b>Fune</b> con nippli 87.02513.1 (1 saldato e 1 sciolto) . . . . .	1
34	87.02511.1	<b>Tubetto</b> distanziale nipplo . . . . .	1
35	87.02501.1	<b>Barilotto</b> sede nipplo . . . . .	1
36	87.02503.1	<b>Cappello</b> per guaina . . . . .	2
37	99.09802.0	<b>Cappuccio</b> di gomma . . . . .	1
38	87.02504.1	<b>Vite</b> di registro . . . . .	1
39	94.10507.4	<b>Controdado</b> per vite di registro . . . . .	1
40	87.09009.1	<b>Raccordo</b> per vite di registro . . . . .	1
41	84.4016.11	<b>Catena</b> di trasmissione - 94 rulli . . . . .	1
42	84.4007.21	<b>Giunto</b> catena, con molletta . . . . .	1



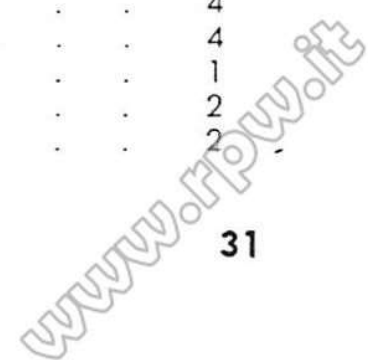
FL SPORT 111

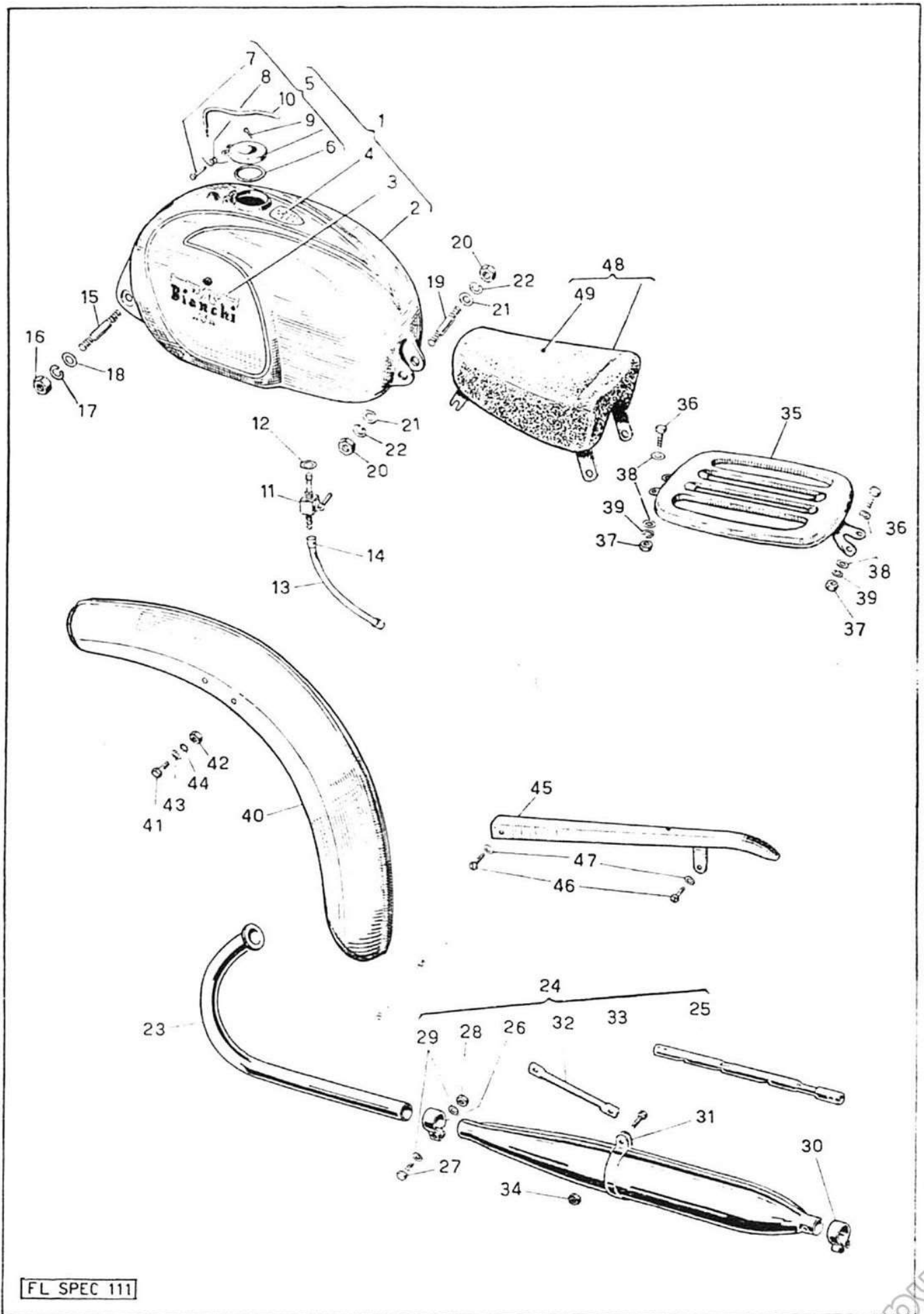
mod. Super

Tav. 13 - SERBATOIO - SCARICO - PARAFANGO ANT. -  
SELLA - COPRICATENA

Rif.	N° Ordinazione	DENOMINAZIONE	Quant
1	15.5000.10	Serbatoio completo di tappo, rubinetto e bulloneria	1
2	15.5110.12	Serbatoio semplice . . . . .	1
3	30.9902.11	Decalcomania Bianchi . . . . .	2
4	15.9901.11	Decalcomania norme lubrificazione . . . . .	1
5	11.5112.12	Tappo di rifornimento completo . . . . .	1
6	11.5112.51	Guarnizione per tappo . . . . .	1
7	96.40420.4	Pernetto per cerniera tappo . . . . .	1
8	11.5112.81	Molla apertura tappo . . . . .	1
9	94.31512.4	Copiglia ritegno pernetto . . . . .	1
10	11.5112.21	Leva chiusura tappo . . . . .	1
11	82.4005.12	Rubinetto con filtro . . . . .	1
12	97.40212.5	Guarnizione per rubinetto . . . . .	1
13	11.5212.11	Tubetto per carburante . . . . .	1
14	87.09011.1	Manicotto per tubetto . . . . .	2
15	92.90675.4	Tirante attacco anter. serbatoio . . . . .	1
16	94.10306.4	Dado fiss. ant. serbatoio . . . . .	2
17	94.21006.0	Rondella elastica . . . . .	2
18	94.20106.4	Rondella piana . . . . .	2
19	92.90890.4	Tirante attacco posteriore serbatoio e sella . . . . .	1
20	94.10308.4	Dado per tirante . . . . .	2
21	94.20108.4	Rondella piana . . . . .	2
22	94.21008.0	Rondella elastica . . . . .	2
23	10.1921.11	Tubo di scarico . . . . .	1
24	82.7200.12	Silenziatore di scarico, completo . . . . .	1
25	82.7022.11	Tubo interno del silenziatore . . . . .	1
26	82.7024.11	Fascetta fiss. tubo di scarico . . . . .	1
27	90.50620.4	Vite fiss. fascetta . . . . .	1
28	94.10106.4	Dado per vite fiss. fascetta . . . . .	1
29	94.20106.4	Rondella piana . . . . .	2
30	82.7023.11	Fascetta posteriore silenziatore . . . . .	1
31	32.3767.11	Fascia per attacco braccio di sostegno . . . . .	1
32	32.3766.11	Braccio sostegno silenziatore . . . . .	1
33	90.50718.4	Vite fiss. silenziatore al braccio . . . . .	1
34	94.13107.4	Dado autobloccante . . . . .	1
35	83.4130.12	Sella . . . . .	1
36	83.4131.11	Copertina per sella . . . . .	1
37	90.50616.4	Vite fissaggio sella al parafango . . . . .	2
38	94.10106.4	Dado . . . . .	2
39	94.20106.4	Rondella piana . . . . .	2
40	94.21006.0	Rondella elastica . . . . .	2
41	15.3616.11	Parafango anteriore . . . . .	1
42	90.50612.4	Vite fiss. parafango . . . . .	4
43	94.10306.4	Dado per vite fiss. parafango . . . . .	4
44	94.20106.4	Rondella piana . . . . .	4
45	94.21606.0	Rondella elastica . . . . .	4
46	14.3680.12	Copricatena . . . . .	1
47	91.50508.4	Vite fiss. copricatena . . . . .	2
48	94.20105.4	Rondella piana . . . . .	2

Nelle ordinazioni, completare i dati con l'indicazione del colore.





FL SPEC 111

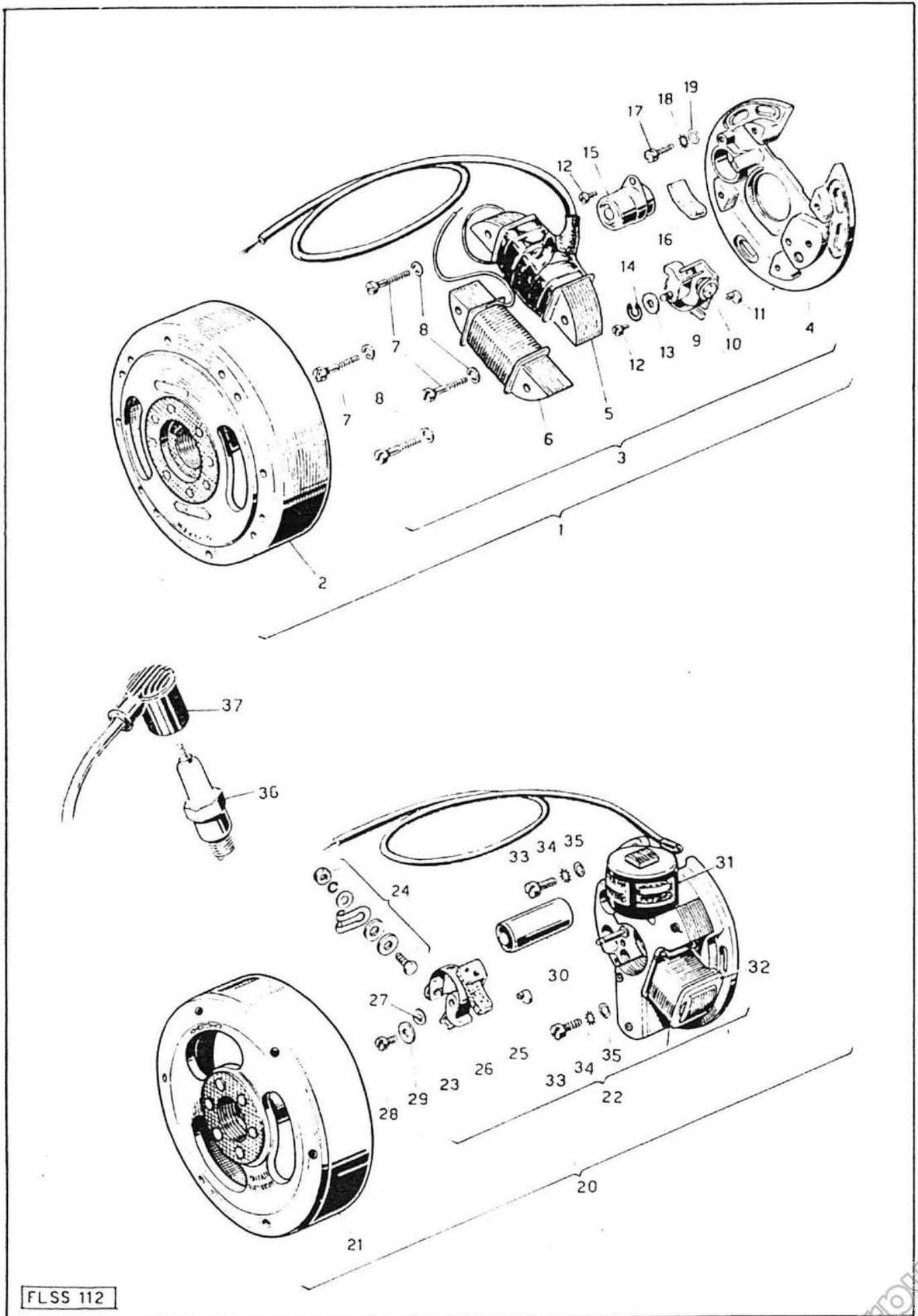


mod. Special

Tav. 14 - SERBATOIO - SCARICO - PARAFANGO ANT. -  
COPRICATENA - PORTAPACCHI - SELLA

Rif.	N° Ordinazione	DENOMINAZIONE	Quant.
1	15.5000.20	Serbatoio completo di tappo, rubinetto e bulloneria	1
2	15.5105.22	Serbatoio semplice . . . . .	1
3	30.9902.11	Decalcomania Bianchi . . . . .	2
4	15.9901.21	Decalcomania norme lubrificazione . . . . .	1
5	11.5112.12	Tappo di rifornimento completo . . . . .	1
6	11.5112.51	Guarnizione per tappo . . . . .	1
7	96.40420.4	Pernetto per cerniera tappo . . . . .	1
8	11.5112.81	Molla apertura tappo . . . . .	1
9	94.31512.4	Copiglia ritegno pernetto . . . . .	1
10	11.5112.21	Leva chiusura tappo . . . . .	1
11	82.4005.12	Rubinetto con filtro . . . . .	1
12	97.40212.5	Guarnizione per rubinetto . . . . .	1
13	11.5212.11	Tubetto per carburante . . . . .	1
14	87.09011.1	Manicotto per tubetto . . . . .	2
15	92.90675.4	Tirante attacco anter. serbatoio . . . . .	1
16	94.10306.4	Dado fiss. ant. serbatoio . . . . .	2
17	94.21006.0	Rondella elastica . . . . .	2
18	94.20106.4	Rondella piana . . . . .	2
19	92.90890.4	Tirante attacco posteriore serbatoio e sella . . . . .	1
20	94.10308.4	Dado per tirante . . . . .	2
21	94.20108.4	Rondella piana . . . . .	2
22	94.21008.0	Rondella elastica . . . . .	2
23	10.1921.11	Tubo di scarico . . . . .	1
24	82.7200.12	Silenziatore di scarico, completo . . . . .	1
25	82.7022.11	Tubo interno del silenziatore . . . . .	1
26	82.7024.11	Fascetta fiss. tubo di scarico . . . . .	1
27	90.50620.4	Vite fiss. di fascetta . . . . .	1
28	94.10106.4	Dado per vite fiss. fascetta . . . . .	1
29	94.20106.4	Rondella piana . . . . .	2
30	82.7023.11	Fascetta posteriore silenziatore . . . . .	1
31	32.3767.11	Fascia per attacco braccio di sostegno . . . . .	1
32	32.3766.11	Braccio sostegno silenziatore . . . . .	1
33	90.50718.4	Vite fiss. silenziatore al braccio . . . . .	1
34	94.13107.4	Dado autobloccante . . . . .	1
35	10.3950.12	Portapacchi . . . . .	1
36	90.50612.4	Vite fiss. portapacchi . . . . .	4
37	94.10106.4	Dado fiss. portapacchi . . . . .	4
38	94.20106.4	Rondella piana . . . . .	8
39	94.21006.0	Rondella elastica . . . . .	4
40	14.3616.11	Parafango anteriore . . . . .	1
41	90.50612.4	Vite fiss. parafango . . . . .	4
42	94.10306.4	Dado per vite fiss. parafango . . . . .	4
43	94.20106.4	Rondella piana . . . . .	4
44	94.21606.0	Rondella elastica . . . . .	4
45	14.3680.12	Copricatena . . . . .	1
46	91.50508.4	Vite fiss. copricatena . . . . .	2
47	94.20105.4	Rondella piana . . . . .	2
48	83.4140.12	Sella . . . . .	1
49	83.4141.11	Copertina per sella . . . . .	1

Nelle ordinazioni, completare i dati con l'indicazione del colore.

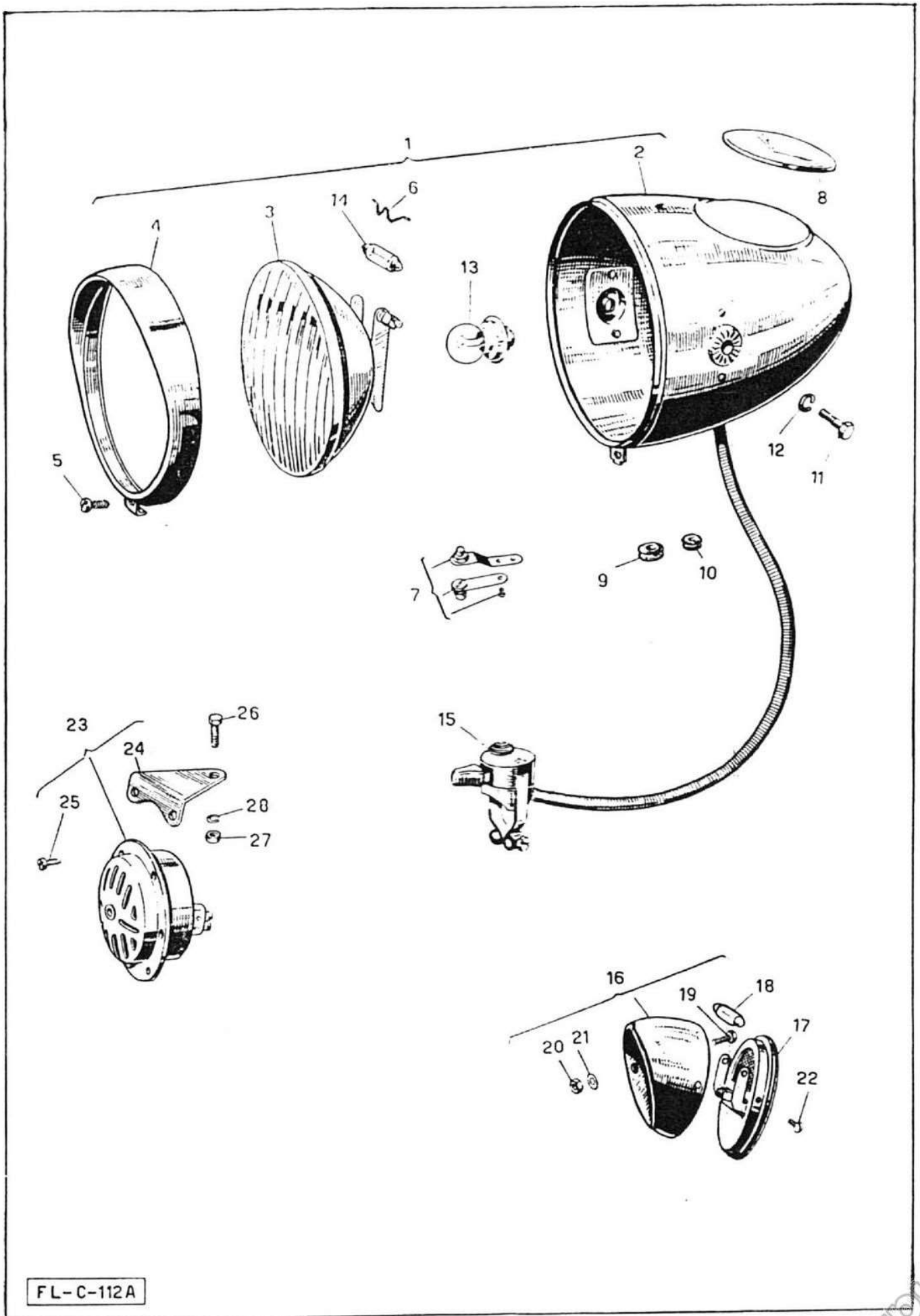


FLSS 112

## mod. Super e Special

### Tav. 15 - A C C E N S I O N E

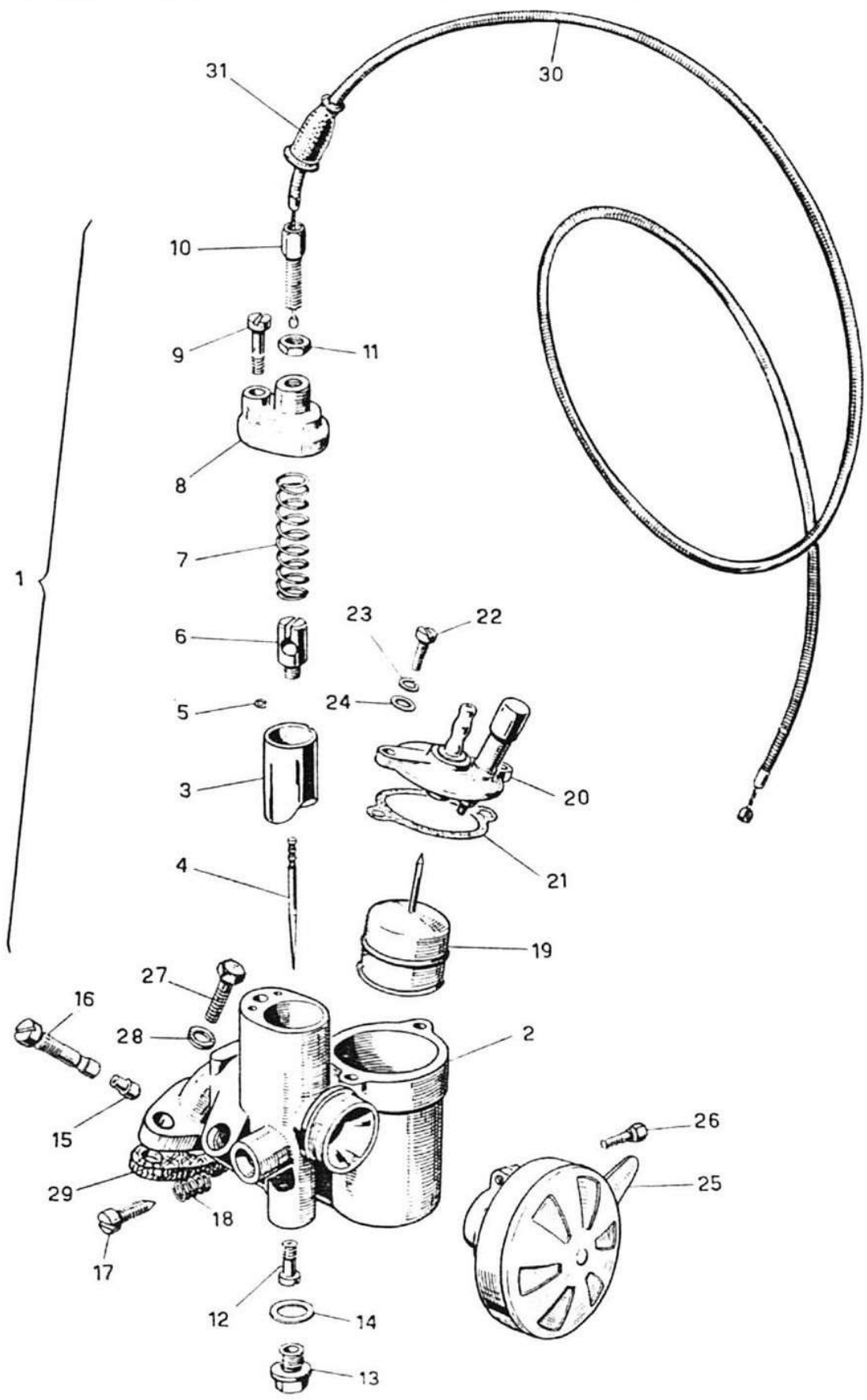
Rif.	N° Ordinazione	DENOMINAZIONE	Quant.
<b>MAGNETE VOLANO CEV 6068</b>			
1	81.0800.12	<b>Magnete</b> volano completo . . . . .	1
2	81.0801.11	<b>Volano</b> , parte rotante . . . . .	1
3	81.0802.12	<b>Piastra</b> statore completa . . . . .	1
4	81.0803.11	<b>Piastra</b> statore semplice . . . . .	1
5	81.0804.11	<b>Indotto</b> accensione . . . . .	1
6	81.0805.11	<b>Indotto</b> luce . . . . .	1
7	91.30422.4	<b>Vite</b> fissaggio indotti . . . . .	4
8	94.21004.0	<b>Rondella</b> elastica . . . . .	4
9	81.0806.12	<b>Ruttore</b> completo di perno . . . . .	1
10	81.0312.11	<b>Bullone</b> completo per presa corrente . . . . .	1
11	81.0808.11	<b>Eccentrico</b> regolazione contatti . . . . .	1
12	91.10408.4	<b>Vite</b> fiss. ruttore e condensatore . . . . .	2
13	81.0809.11	<b>Rondella</b> di fibra sul perno ruttore . . . . .	2
14	81.0811.11	<b>Anello</b> elastico sul perno ruttore . . . . .	1
15	81.0309.11	<b>Condensatore</b> . . . . .	1
16	81.0311.11	<b>Feltro</b> . . . . .	1
17	91.50412.4	<b>Vite</b> fiss. piastra statore . . . . .	3
18	94.21704.0	<b>Rondella</b> elastica . . . . .	3
19	94.20104.4	<b>Rondella</b> piana . . . . .	3
<b>MAGNETE VOLANO DUCATI 31.04.12</b>			
20	81.0850.12	<b>Magnete</b> volano completo . . . . .	1
21	81.0851.11	<b>Volano</b> , parte rotante . . . . .	1
22	81.0852.12	<b>Piastra</b> statore completa . . . . .	1
23	81.0855.12	<b>Ruttore</b> completo . . . . .	1
24	81.0856.11	<b>Bullone</b> completo per presa corrente . . . . .	1
25	81.0857.11	<b>Eccentrico</b> regolazione contatti . . . . .	1
26	81.0858.11	<b>Feltro</b> . . . . .	1
27	94.40304.0	<b>Anello</b> elastico al perno ruttore . . . . .	1
28	91.10408.4	<b>Vite</b> fissaggio ruttore . . . . .	1
29	94.20104.4	<b>Rondella</b> piana . . . . .	1
30	81.0860.11	<b>Condensatore</b> . . . . .	1
31	81.0853.11	<b>Indotto</b> accensione . . . . .	1
32	81.0854.11	<b>Indotto</b> luce . . . . .	1
33	91.50412.4	<b>Vite</b> fissaggio piastra statore . . . . .	3
34	94.21704.0	<b>Rondella</b> elastica . . . . .	3
35	94.20104.4	<b>Rondella</b> piana . . . . .	3
●			
36	99.97225.1	<b>Candela</b> di accensione - Marelli CW 225 N . . . . .	1
37	81.9001.11	<b>Cappuccio</b> per candela . . . . .	1



FL-C-112A

Tav. 16 - IMPIANTO ELETTRICO

Rif.	N° Ordinazione	DENOMINAZIONE	Quant.
1	14.8130.10	<b>Proiettore</b> completo di cavi e deviatore . . . . .	1
2	81.5362.31	<b>Corpo</b> del proiettore . . . . .	1
3	81.5304.11	<b>Gruppo</b> ottico completo . . . . .	1
4	81.5051.11	<b>Ghiera</b> per vetro . . . . .	1
5	81.5052.11	<b>Vite</b> e bussoletta fiss. ghiera . . . . .	1
6	81.5056.11	<b>Molla</b> fiss. parabola . . . . .	6
7	81.5364.11	<b>Bottone</b> di massa . . . . .	1
8	81.5065.11	<b>Coperchio</b> sede contachilometri . . . . .	1
9	81.5068.11	<b>Anello</b> passacavi (tipo grande) . . . . .	1
10	81.5069.11	<b>Anello</b> passacavi (tipo piccolo) . . . . .	2
11	90.50616.4	<b>Vite</b> per attacco proiettore . . . . .	2
12	94.21006.0	<b>Rondella</b> elastica . . . . .	2
13	99.09702.1	<b>Lampada</b> 6 V - 15 W . . . . .	1
14	99.97842.1	<b>Lampada</b> tubolare 6 V - 15 W . . . . .	1
15	87.05320.4	<b>Deviatore</b> luce con pulsante avvisatore . . . . .	1
16	81.7009.11	<b>Fanalino</b> posteriore . . . . .	1
17	81.7003.11	<b>Catadiottro</b> completo di ghiera . . . . .	1
18	99.97813.1	<b>Lampada</b> tubolare 6 V - 3 W . . . . .	1
19	90.50510.4	<b>Vite</b> fiss. fanalino al parafango . . . . .	2
20	94.10305.4	<b>Dado</b> . . . . .	2
21	94.21605.0	<b>Rondella</b> dentata . . . . .	2
22	81.7004.11	<b>Vite</b> chiusura fanalino . . . . .	2
23	81.8013.12	<b>Avvisatore</b> acustico compl. di piastrina d'attacco . . . . .	1
24	81.8014.11	<b>Piastrina</b> d'attacco avvisatore . . . . .	1
25	91.10406.4	<b>Vite</b> fiss. avvisatore alla piastrina . . . . .	2
26	90.10625.4	<b>Vite</b> fiss. avvisatore alla forcella . . . . .	1
27	94.10106.4	<b>Dado</b> . . . . .	1
28	94.21006.0	<b>Rondella</b> elastica . . . . .	1

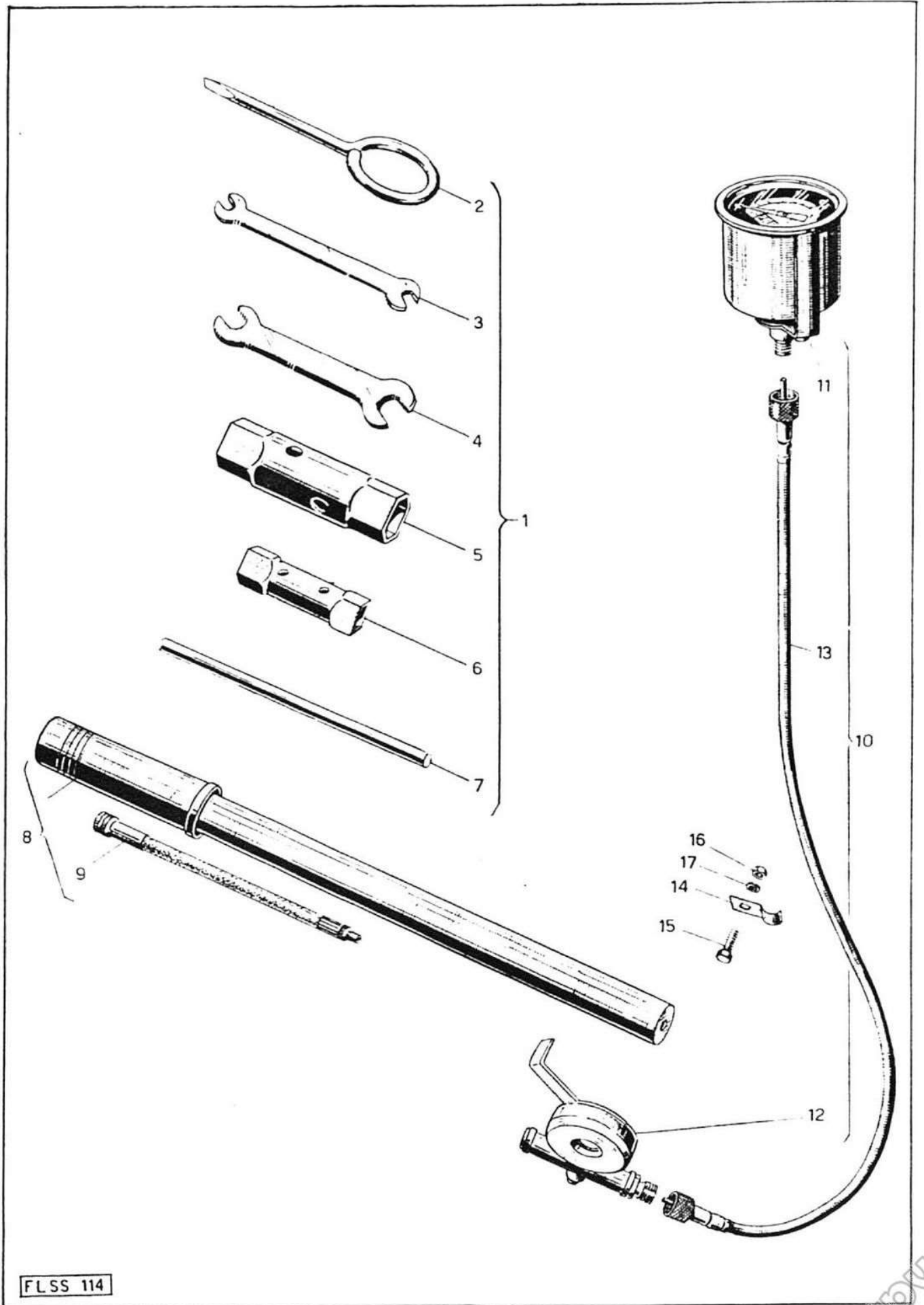


FL-C-113

## mod. Super e Special

### Tav. 17 - CARBURATORE « DELL' ORTO »

Rif.	N° Ordinazione	DENOMINAZIONE	Quant.
—	15.1910.12	<b>Carburatore</b> completo di trasmissione - per mod. Super	1
—	14.1910.12	<b>Carburatore</b> compl. di trasmissione - per mod. Special	1
1	82.0850.12	<b>Carburatore</b> completo - senza trasmissione . . . . .	1
2	82.0852.11	<b>Corpo</b> carburatore . . . . .	1
3	87.50227.1	<b>Valvola</b> gas n. 50 . . . . .	1
4	87.50228.1	<b>Spillo</b> conico . . . . .	1
5	82.0158.11	<b>Chiavetta</b> per spillo conico . . . . .	1
6	87.50230.1	<b>Nipplo</b> per comando valvola gas . . . . .	1
7	87.50231.1	<b>Molla</b> per valvola gas . . . . .	1
8	87.50232.1	<b>Coperchio</b> camera miscela . . . . .	1
9	82.0166.11	<b>Vite</b> fissaggio coperchio . . . . .	1
10	82.0167.11	<b>Vite</b> tendifilo . . . . .	1
11	82.0168.11	<b>Controdado</b> per vite tendifilo . . . . .	1
12	87.50238.1	<b>Polverizzatore</b> 212 . . . . .	1
13	87.50239.1	<b>Tappo</b> sede polverizzatore . . . . .	1
14	87.50240.1	<b>Guarnizione</b> per tappo . . . . .	1
15	82.0855.11	<b>Getto</b> massimo 64 . . . . .	1
16	87.50242.1	<b>Tappo</b> getto massimo . . . . .	1
17	87.50243.1	<b>Vite</b> arresto valvola . . . . .	1
18	87.50244.1	<b>Molla</b> per vite arresto valvola . . . . .	1
19	87.50245.1	<b>Galleggiante</b> con astina . . . . .	1
20	87.50246.1	<b>Coperchio</b> vaschetta con agitatore . . . . .	1
21	87.50247.1	<b>Guarnizione</b> coperchio vaschetta . . . . .	1
22	91.10412.4	<b>Vite</b> fissaggio coperchio vaschetta . . . . .	2
23	94.21004.0	<b>Rondella</b> elastica . . . . .	2
24	94.20104.4	<b>Rondella</b> piana . . . . .	2
25	87.50287.1	<b>Filtro</b> di aspirazione completo - tipo F 2 . . . . .	1
26	87.50288.1	<b>Vite</b> fissaggio filtro . . . . .	1
27	90.50620.4	<b>Vite</b> fissaggio carburatore al cilindro . . . . .	2
28	94.20106.4	<b>Rondella</b> . . . . .	2
29	87.01521.1	<b>Guarnizione</b> cilindro - carburatore . . . . .	1
30	11.7110.12	<b>Trasmissione</b> flessibile completa - per mod. Super	1
30	14.7110.12	<b>Trasmissione</b> flessibile completa - per mod. Special .	1
31	82.0199.11	<b>Cappuccio</b> di protezione uscita guaina . . . . .	1



FLSS 114



mod. Super e Special

**Tav. 18 - ATTREZZI IN DOTAZIONE - TACHIMETRO -  
SERIE GUARNIZIONI E ANELLI DI TENUTA**

Rif.	N° Ordinazione	DENOMINAZIONE	Quant.
1	14.9100.10	<b>Corredo</b> chiavi completo . . . . .	1
2	87.07021.1	<b>Cacciavite</b> . . . . .	1
3	99.96210.4	<b>Chiave</b> doppia 10-11 per registro comandi . . . . .	1
4	99.09601.4	<b>Chiave</b> doppia 17-19 per ruote . . . . .	1
5	99.09613.4	<b>Chiave</b> a tubo doppia 21-17 per candela e ruote . . . . .	1
6	99.09604.4	<b>Chiave</b> a tubo doppia 8-10 per testa e tappo scar. . . . .	1
7	99.09506.4	<b>Asta</b> per chiavi a tubo . . . . .	1
8	01.9035.12	<b>Pompa</b> pneumatici . . . . .	1
9	01.9039.11	<b>Tubetto</b> di raccordo per pompa . . . . .	1
10	85.5040.32	<b>Contachilometri</b> completo . . . . .	1
11	85.5031.22	<b>Contachilometri</b> semplice . . . . .	1
12	85.5041.11	<b>Rinvio</b> com. contachilometri . . . . .	1
13	85.5012.21	<b>Trasmissione</b> contachilometri . . . . .	1
14	97.06002.4	<b>Fascetta</b> fiss. trasmissione . . . . .	1
15	91.50510.4	<b>Vite</b> fissaggio fascetta . . . . .	1
16	94.10505.4	<b>Dado</b> . . . . .	1
17	94.20105.4	<b>Rondella</b> . . . . .	2
—●—			
—	14.1998.10	<b>Serie</b> guarnizioni del motore . . . . .	1
—	15.1999.10	<b>Serie</b> anelli tenuta olio nei motore . . . . .	1

